

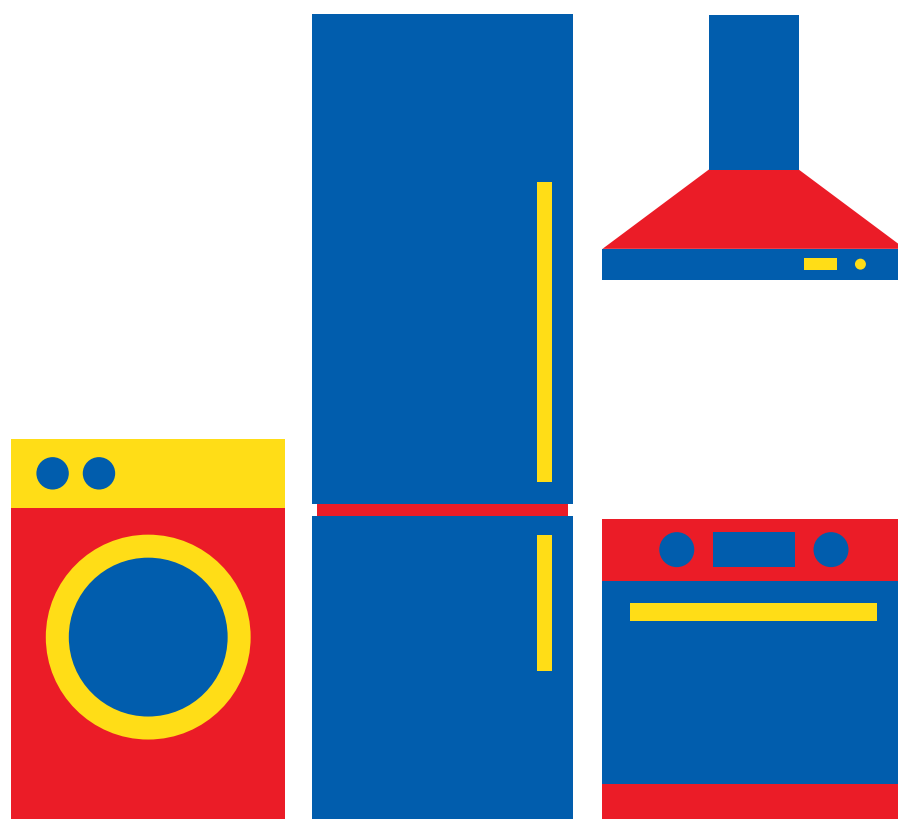
SAMSUNG

REFRIGERATEUR

CONGELATEUR

RB46T154WW

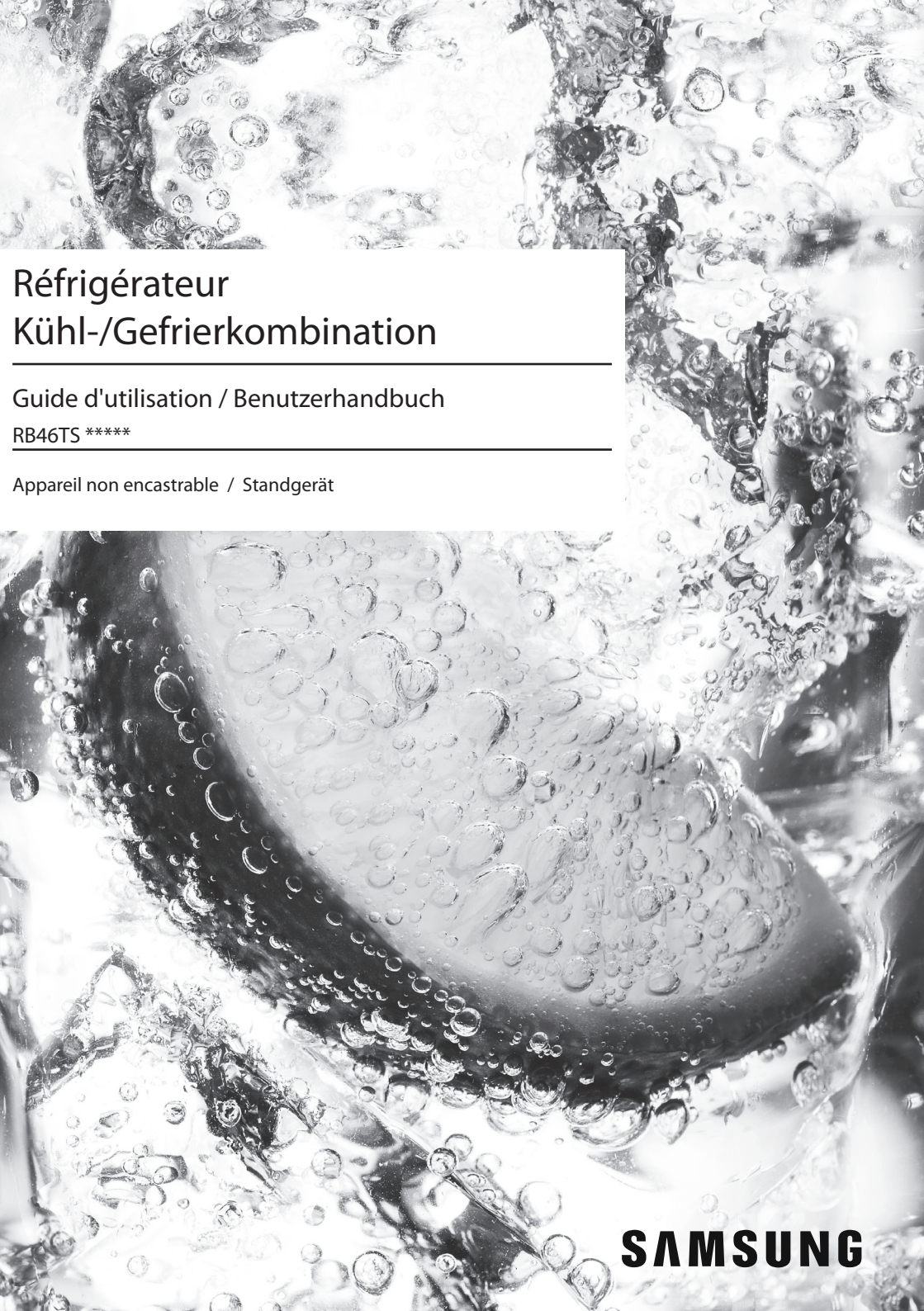
MANUEL D'UTILISATION



Besoin d'aide ?

Rendez-vous sur votre communauté <https://sav.darty.com>





Réfrigérateur Kühl-/Gefrierkombination

Guide d'utilisation / Benutzerhandbuch
RB46TS *****

Appareil non encastrable / Standgerät

SAMSUNG

Sommaire

| | |
|--|----|
| Consignes de sécurité | 3 |
| <hr/> | |
| Consignes de sécurité importantes et symboles : | 6 |
| Symboles d'avertissement importants concernant le transport et le lieu d'installation de l'appareil: | 6 |
| Avertissements importants concernant l'installation | 7 |
| Installation en toute sécurité | 11 |
| Avertissements importants concernant l'utilisation | 12 |
| Utilisation en toute sécurité | 18 |
| Nettoyage en toute sécurité | 21 |
| Avertissements importants concernant la mise au rebut | 22 |
| Conseils complémentaires pour une utilisation appropriée | 24 |
| Conseils en matière d'économie d'énergie | 25 |
| Instructions concernant la réglementation DEEE | 27 |
| | |
| Installation | 28 |
| <hr/> | |
| Présentation rapide du réfrigérateur | 28 |
| Installation étape par étape | 29 |
| | |
| Opérations | 34 |
| <hr/> | |
| Écran et panneau de commande (Affichage intérieur) | 34 |
| Fonctionnement du réfrigérateur congélateur | 34 |
| Écran et panneau de commande (Affichage externe / Flaty duo) | 36 |
| Fonctionnement du réfrigérateur congélateur | 37 |
| Écran et panneau de commande (Affichage externe / Ares) | 39 |
| Fonctionnement de votre réfrigérateur - congélateur | 39 |
| Avertissements relatifs au réglage de la température | 46 |
| Accessoires | 47 |
| | |
| Entretien | 49 |
| <hr/> | |
| Utilisation et entretien | 49 |
| Nettoyage | 50 |
| Remplacement | 50 |
| Changement de position de la porte | 51 |
| | |
| Dépannage | 57 |
| <hr/> | |
| Erreurs (Affichage externe / Flaty duo) | 57 |
| Erreurs (Affichage intérieur / Affichage externe / Ares) | 57 |
| Généralités | 60 |
| Entendez-vous des sons anormaux provenant du réfrigérateur ? | 62 |

Consignes de sécurité

- Avant d'utiliser votre nouveau réfrigérateur Samsung, veuillez lire attentivement ce manuel afin de vous assurer que vous savez comment utiliser de manière sûre et efficace ses différentes fonctionnalités.
- Cet appareil n'est pas conçu pour être utilisé par des personnes (y compris des enfants) ayant des capacités physiques, sensorielles ou mentales réduites, ou ayant un manque d'expérience et de connaissances, à moins qu'elles soient surveillées ou qu'elles aient reçu les instructions nécessaires concernant l'utilisation de cet appareil de la part d'une personne responsable de leur sécurité.
- Cet appareil n'est pas destiné à être utilisé par des enfants de moins de 8 ans ou des personnes ayant des capacités physiques, sensorielles ou mentales réduites, ou un manque d'expérience et de connaissances, à moins qu'elles soient surveillées ou qu'elles aient reçu les instructions nécessaires concernant l'utilisation de cet appareil de la part d'une personne responsable, et ce, pour leur propre sécurité.
- Les enfants ne doivent pas jouer avec l'appareil. Le nettoyage et la maintenance de l'appareil ne doivent pas être effectués par des enfants sans surveillance.
- Les enfants âgés de 3 à 8 ans sont autorisés à remplir et vider les appareils de réfrigération.
- Les avertissements et les consignes importantes de sécurité contenus dans ce manuel ne prétendent pas couvrir toutes les situations susceptibles de se produire.

Consignes de sécurité

- Il est de votre responsabilité de faire preuve de bon sens et de prudence lors de l'installation, de l'entretien et du fonctionnement de l'appareil.
- Les consignes d'utilisation suivantes concernent plusieurs modèles ; il est donc possible que les caractéristiques de votre réfrigérateur soient légèrement différentes de celles spécifiées dans ce manuel et que certains symboles d'avertissement ne s'appliquent pas. Pour toute question, contactez le centre d'assistance le plus proche ou connectez-vous sur www.samsung.com.
- Afin d'éviter la création d'un mélange gaz-air inflammable lorsqu'une fuite se produit dans le circuit frigorifique, la taille de la pièce où installer l'appareil dépend de la quantité de gaz réfrigérant utilisée.
- Ne démarrez jamais un appareil qui présente des signes d'endommagement. En cas de doutes, contactez votre revendeur. La pièce doit avoir un volume de 1 m³ pour chaque 8 g de gaz réfrigérant R-600a à l'intérieur de l'appareil. La quantité de gaz réfrigérant que votre appareil peut contenir est indiquée sur la plaque signalétique située à l'intérieur de l'appareil.
- Le gaz réfrigérant qui pourrait s'échapper des tuyaux risquerait de s'enflammer ou de provoquer des lésions oculaires. En cas de fuite de réfrigérant, n'approchez pas de flamme nue, éloignez tout objet inflammable de l'appareil et aérez immédiatement la pièce.
 - Le non-respect de cette consigne risquerait de provoquer un incendie ou une explosion.

-
- Il est dangereux pour quiconque n'est pas un agent d'entretien agréé d'entretenir cet appareil.
 - Dans cet appareil, ne stockez pas de substances explosives telles que des aérosols avec un propulseur inflammable.



Avertissement: Risque d'incendie / matières inflammables

Pour éviter de contaminer les aliments, veuillez respecter les instructions suivantes:

- Ouvrir la porte pendant de longues périodes peut entraîner une hausse considérable de la température dans les compartiments de l'appareil.
- Nettoyez régulièrement les surfaces pouvant entrer en contact avec des aliments et les systèmes de vidange accessibles.
- Nettoyez les réservoirs d'eau s'ils n'ont pas été utilisés depuis 48 h ; rincez le système d'eau relié à une source d'alimentation en eau si vous n'avez pas tiré d'eau depuis 5 jours.
- Placez la viande crue et le poisson dans des récipients adaptés à l'intérieur du réfrigérateur afin qu'ils n'entrent pas en contact avec d'autres aliments ou qu'ils gouttent dessus.
- Les compartiments à deux étoiles pour aliments surgelés sont adaptés pour stocker des aliments pré-congelés, pour ranger ou faire de la glace et pour créer des glaçons.

Consignes de sécurité

Consignes de sécurité importantes et symboles :

Veillez suivre toutes les consignes de sécurité fournies dans le présent manuel. Le présent manuel utilise les symboles de sécurité suivants.

AVERTISSEMENT

Pratiques inadaptées ou dangereuses susceptibles de causer des blessures graves, voire mortelles, et des dommages matériels.

ATTENTION

Pratiques inadaptées ou dangereuses susceptibles de causer des blessures graves et/ou des dommages matériels.

REMARQUE

Informations utiles qui aident l'utilisateur à comprendre ou à utiliser au mieux son réfrigérateur.

Ces symboles d'avertissement ont pour but d'éviter tout risque de blessure.

Respectez-les en toutes circonstances.

Lisez attentivement la présente section et conservez le guide en lieu sûr afin de pouvoir vous y reporter ultérieurement.

Symboles d'avertissement importants concernant le transport et le lieu d'installation de l'appareil:

AVERTISSEMENT

Veillez à ce qu'aucune pièce du circuit frigorifique ne soit endommagée pendant le transport ou l'installation de l'appareil.

-
- Risque d'incendie ou de lésions oculaires en cas de fuite de réfrigérant. En cas de fuite, n'approchez pas de flamme nue ou de matière potentiellement inflammable et aérez la pièce pendant plusieurs minutes.
 - Cet appareil contient une faible quantité de réfrigérant isobutane (R-600a), un gaz naturel présentant une compatibilité écologique élevée, mais étant également un combustible. Veillez à ce qu'aucune pièce du circuit frigorifique ne soit endommagée pendant le transport ou l'installation de l'appareil.

Avertissements importants concernant l'installation

- N'installez pas le réfrigérateur dans un lieu humide ou dans un lieu où il est susceptible d'être en contact avec de l'eau.
 - Une détérioration de l'isolation sur des composants électriques est susceptible de provoquer une électrocution ou un incendie.
- N'installez pas le réfrigérateur dans un endroit exposé à la lumière directe du soleil ou à proximité d'une cuisinière, d'un appareil de chauffage ou d'autres appareils.
- Ne branchez pas plusieurs appareils dans la même multiprise. Le réfrigérateur doit toujours être branché sur une prise électrique indépendante dotée d'une tension nominale correspondant à celle figurant sur la plaque signalétique du réfrigérateur.
 - Vous obtiendrez de meilleurs résultats et éviterez également une surcharge des circuits électriques

Consignes de sécurité

(risque d'incendie à la suite d'une surchauffe des fils).

- Ne branchez pas la fiche d'alimentation dans une prise murale mal fixée.
 - Cela risquerait d'entraîner un choc électrique ou un incendie.
- N'utilisez pas de cordon dont la gaine est craquelée ou endommagée à quelque endroit ou à l'une de ses extrémités.
- Ne pliez pas le cordon d'alimentation à l'excès et ne posez pas d'objets lourds dessus.
- Ne tirez pas ou ne pliez pas excessivement le cordon d'alimentation.
- Ne tordez pas ou ne nouez pas le cordon d'alimentation.
- N'accrochez pas le cordon d'alimentation sur un objet métallique, ne placez pas un objet lourd sur le cordon d'alimentation, n'insérez pas le cordon d'alimentation entre des objets, ou n'enfoncez pas le cordon d'alimentation dans l'espace situé derrière l'appareil.
- Lorsque vous déplacez le réfrigérateur, assurez-vous qu'il ne roule pas sur le cordon d'alimentation, et prenez garde de ne pas endommager ce dernier.
 - Risque de choc électrique ou d'incendie.
- Ne débranchez jamais le réfrigérateur en tirant sur le cordon d'alimentation. Maintenez toujours fermement la fiche pour la débrancher de la prise de courant.
 - Tout dommage causé au cordon est susceptible d'entraîner un court-circuit, un incendie et/ou un choc électrique.

-
- Dans cet appareil, ne stockez pas de substances explosives telles que des aérosols avec un propulseur inflammable.
 - N'installez pas cet appareil près d'une source de chaleur ni d'un matériau inflammable.
 - N'installez pas cet appareil dans un endroit où des fuites de gaz sont susceptibles de se produire.
 - Risque de choc électrique ou d'incendie.
 - Ce réfrigérateur doit être correctement situé et installé conformément aux instructions du présent guide avant d'être utilisé.
 - Branchez la fiche d'alimentation de façon à ce que le cordon pende vers le bas.
 - Si vous branchez la fiche d'alimentation à l'envers, le fil est susceptible de se rompre et de provoquer un incendie ou un choc électrique.
 - Assurez-vous que la fiche d'alimentation n'est pas écrasée ou endommagée par le dos du réfrigérateur.
 - Gardez les matériaux d'emballage hors de portée des enfants.
 - Il y a un risque d'asphyxie si un enfant place les matériaux d'emballage sur sa tête.
 - L'appareil doit être positionné de façon à ce que la fiche reste accessible après l'installation.
 - Le non-respect de cette consigne risquerait de provoquer un choc électrique ou un incendie en raison de fuites électriques.
 - N'installez pas cet appareil dans un lieu humide, huileux ou poussiéreux, ni dans un endroit exposé directement au soleil ou à l'eau (gouttes de pluie).

Consignes de sécurité

- Une détérioration de l'isolation des composants électriques est susceptible de provoquer un choc électrique ou un incendie.
- Si vous constatez des traces de poussière ou d'eau dans le réfrigérateur, débranchez la prise et contactez votre centre de service Samsung Electronics.
 - À défaut, il existe un risque d'incendie.
- Ne montez pas sur l'appareil et ne placez pas d'objets (tels que du linge, des bougies allumées, des cigarettes allumées, de la vaisselle, des produits chimiques, des objets métalliques, etc.) sur celui-ci.
 - Le non-respect de cette consigne risque d'entraîner une électrocution, un incendie, des problèmes avec l'appareil ou des blessures corporelles.
- Vous devez retirer toutes les pellicules protectrices en plastique avant de brancher l'appareil pour la première fois.
- Les enfants ne doivent pas jouer ni avec les circlips utilisés pour le réglage de la porte ni avec les clips pour le tuyau d'eau.
 - Il y a un risque d'asphyxie si un enfant avale un circlip ou un clip pour le tuyau d'eau. Tenez les circlips et les clips pour le tuyau d'eau hors de portée des enfants.
- Le réfrigérateur doit être correctement mis à la terre.
 - Veillez toujours à ce que le réfrigérateur soit branché à la terre avant de vérifier ou de réparer n'importe quelle partie de l'appareil. Les fuites électriques peuvent provoquer des chocs électriques graves.

-
- N'utilisez jamais de conduites de gaz, de fils téléphoniques ou d'autres éléments susceptibles d'attirer la foudre pour relier l'appareil à la terre.
 - Le réfrigérateur doit être mis à la terre afin d'éviter les fuites électriques ou les électrocutions provoquées par les fuites de courant de l'appareil.
 - Le non-respect de cette consigne risque d'entraîner une électrocution, un incendie, une explosion ou des problèmes avec l'appareil.
 - Branchez fermement la fiche dans la prise murale. N'utilisez pas de fiche d'alimentation endommagée, de cordon d'alimentation endommagé ou de prise murale mal fixée.
 - Risque de choc électrique ou d'incendie.
 - Si le cordon d'alimentation est endommagé, demandez son remplacement immédiat par le fabricant ou ses fournisseurs de service.
 - Le fusible du réfrigérateur doit être changé par un technicien qualifié ou une entreprise de dépannage.
 - Le non-respect de cette consigne risquerait de provoquer un choc électrique ou des blessures corporelles.

Installation en toute sécurité

ATTENTION

- Laissez un espace suffisant autour du réfrigérateur et installez celui-ci sur une surface plane.
 - N'obstruez pas l'espace de ventilation à l'intérieur du réfrigérateur ou de son caisson.

Consignes de sécurité

- Laissez l'appareil reposer pendant 2 heures avant de charger les aliments à l'intérieur après son installation et sa mise sous tension.
- Nous vous recommandons fortement de faire appel à un technicien qualifié ou à une entreprise de dépannage pour installer votre réfrigérateur.
 - Le non-respect de cette consigne risque d'entraîner un dysfonctionnement, un choc électrique, un incendie, une explosion ou des blessures corporelles.
- Une surcharge de l'une des portes peut provoquer le renversement du réfrigérateur et vous blesser.

Avertissements importants concernant l'utilisation

AVERTISSEMENT

- Ne branchez pas la prise d'alimentation si vous avez les mains mouillées.
 - Cela pourrait causer un choc électrique.
- N'entreposez pas d'objets sur le dessus de l'appareil.
 - Lors de l'ouverture ou de la fermeture de la porte, les objets pourraient tomber et provoquer des blessures corporelles et/ou des dommages matériels.
- Ne placez pas vos mains, vos pieds, ni des objets métalliques (baguettes métalliques, etc.) sous le réfrigérateur ou à l'arrière de celui-ci.
 - Risque de choc électrique ou des blessures corporelles.
 - Les bords coupants sont susceptibles de provoquer des blessures corporelles.

-
- Ne touchez pas les parois intérieures du congélateur ni les produits qui y sont rangés si vous avez les mains mouillées.
 - Risque de gelures.
 - Ne placez pas de récipient rempli d'eau sur le réfrigérateur.
 - En cas de renversement, cela pourrait entraîner un incendie ou un choc électrique.
 - Ne stockez pas d'objets ou de substances volatiles ou inflammables (benzène, diluant, propane, alcool, éther, gaz liquéfié et toute autre substance similaire) dans le réfrigérateur.
 - Le réfrigérateur a été conçu exclusivement pour le rangement de produits alimentaires.
 - Cela pourrait entraîner un incendie ou une explosion.
 - Les enfants ne doivent pas utiliser l'appareil sans la surveillance d'un adulte.
 - Maintenez les doigts éloignés des zones contenant des « points de pincement ». Le jeu entre les portes et l'armoire doit nécessairement être faible. Soyez attentif lorsque vous ouvrez les portes si des enfants se trouvent dans la zone.
 - Ne laissez pas les enfants se suspendre à la porte de l'appareil ou aux bacs des portes. Ils risqueraient de se blesser.
 - Ne laissez pas les enfants entrer dans le réfrigérateur. Ils risqueraient de rester emprisonnés.
 - Ne placez pas vos mains sous l'appareil.
 - Les bords coupants sont susceptibles de provoquer des blessures corporelles.
-

Consignes de sécurité

- Ne rangez pas de produits pharmaceutiques, chimiques ou sensibles aux températures dans le réfrigérateur.
 - Les produits nécessitant un contrôle strict de la température ne doivent pas être entreposés dans le réfrigérateur.
- Ne placez pas et n'utilisez pas d'appareil électrique à l'intérieur du réfrigérateur/congélateur sauf s'il s'agit d'un type recommandé par le fabricant.
- Si l'appareil dégage une odeur chimique ou de la fumée, débranchez-le immédiatement et contactez votre centre de service technique Samsung Electronics.
- En cas de traces de poussière ou d'eau dans le réfrigérateur, débranchez la prise et contactez votre centre de service technique Samsung Electronics.
 - À défaut, il existe un risque d'incendie.
- Ne laissez pas les enfants monter sur un bac.
 - Le bac risquerait de se casser et de provoquer leur chute.
- Ne laissez pas les portes du réfrigérateur ouvertes lorsque l'appareil n'est pas sous surveillance afin d'éviter qu'un enfant ne se glisse à l'intérieur de l'appareil.
- Ne laissez pas les jeunes enfants s'approcher du tiroir.
 - Risque d'étouffement ou de blessures.
- Ne remplissez pas trop le réfrigérateur.
 - Lors de l'ouverture de la porte, un article pourrait tomber et provoquer des blessures corporelles ou des dommages matériels.

-
- Ne vaporisez pas de substance volatile telle qu'un insecticide sur la surface de l'appareil.
 - Ces produits peuvent se révéler dangereux pour la santé et risquent en outre de provoquer une électrocution, un incendie ou un dysfonctionnement de l'appareil.
 - N'utilisez pas ni n'entreposez pas de substances thermosensibles (ex. : pulvérisateurs ou objets inflammables, glace sèche, médicaments ou produits chimiques) à proximité ou à l'intérieur du réfrigérateur.
 - N'utilisez pas de sèche-cheveux pour sécher l'intérieur du réfrigérateur. Ne placez pas de bougie allumée à l'intérieur du réfrigérateur pour éliminer les mauvaises odeurs.
 - Risque de choc électrique ou d'incendie.
 - Ne montez pas sur l'appareil et ne placez pas d'objets (tels que du linge, des bougies allumées, des cigarettes allumées, de la vaisselle, des produits chimiques, des objets métalliques, etc.) sur celui-ci. Le non-respect de cette consigne risque d'entraîner une électrocution, un incendie, des problèmes avec l'appareil ou des blessures corporelles. Ne placez pas de récipient rempli d'eau sur l'appareil.
 - En cas de renversement, cela pourrait entraîner un incendie ou un choc électrique.
 - N'utilisez pas d'appareil mécanique ni de dispositif susceptible d'accélérer le processus de décongélation, autres que ceux recommandés par le fabricant.
 - N'endommagez pas le circuit frigorifique.

Consignes de sécurité

- Ne fixez jamais directement l'ampoule LED UV pendant une période prolongée.
 - Cela risquerait d'entraîner une fatigue oculaire due aux rayons ultraviolets.
- Ne placez pas les clayettes du réfrigérateur à l'envers. La butée des clayettes ne fonctionnerait pas.
 - Cela pourrait provoquer des blessures dues à la chute de la clayette en verre.
- Maintenez les doigts éloignés des zones contenant des « points de pincement ». Le jeu entre les portes et l'armoire doit nécessairement être faible. Soyez attentif lorsque vous ouvrez les portes si des enfants se trouvent dans la zone.
- Si une fuite de gaz est détectée, évitez toute flamme nue ou source potentielle d'inflammation et aérez pendant plusieurs minutes la pièce dans laquelle se trouve l'appareil.
 - Ne touchez pas à l'appareil ou au cordon d'alimentation.
 - N'utilisez pas de ventilateur.
 - Une étincelle risquerait de provoquer une explosion ou un incendie.
- Utilisez uniquement les ampoules LED fournies par le fabricant ou son réparateur agréé.
- Serrez les bouteilles les unes contre les autres pour éviter qu'elles ne tombent.
- Cet appareil est destiné au rangement des aliments dans un environnement domestique uniquement.
- Ne tentez pas de réparer, démonter ou modifier le réfrigérateur vous-même.

-
- Des modifications non autorisées peuvent générer des problèmes de sécurité. Pour annuler une modification non autorisée, nous facturons le coût total des pièces et de la main d'œuvre.
 - N'utilisez aucun fusible (tel que du cuivre, un fil d'acier, etc.) autre qu'un fusible standard.
 - Si le réfrigérateur doit être réparé ou réinstallé, contactez le centre de service le plus proche.
 - Le non-respect de cette consigne risque d'entraîner un dysfonctionnement, un choc électrique, un incendie ou des blessures corporelles.
 - Veuillez prendre contact avec le centre de service le plus proche lorsque l'ampoule LED intérieure ou extérieure est grillée.
 - Si le réfrigérateur dégage une odeur de brûlé ou de la fumée, débranchez-le immédiatement et contactez votre centre de service technique Samsung Electronics.
 - Le non-respect de cette consigne risquerait de provoquer un incendie ou un choc électrique.
 - Débranchez le réfrigérateur avant de remplacer les lampes intérieures.
 - Sinon, il pourrait y avoir un risque de choc électrique.
 - Contactez votre centre de service Samsung si vous éprouvez des difficultés à remplacer une ampoule (qui n'est pas une LED).
 - Si l'appareil est équipé d'ampoules LED, ne démontez pas vous-même les caches des lampes et les ampoules.

Consignes de sécurité

- Contactez un centre de service Samsung.
- Branchez fermement la fiche dans la prise murale.
- N'utilisez pas de fiche d'alimentation endommagée, de cordon d'alimentation endommagé ou de prise murale mal fixée.
 - Risque de choc électrique ou d'incendie.

Utilisation en toute sécurité

ATTENTION

- Ne recongelez pas un aliment qui a complètement décongelé. Ne mettez pas de boissons gazeuses dans le compartiment congélateur. Ne mettez pas de bouteilles ou de récipients en verre dans le congélateur.
 - Si le contenu gèle, le verre est susceptible de se briser et de provoquer des blessures corporelles.
- Pour un fonctionnement optimal de l'appareil :
 - Ne placez pas d'aliments trop près des orifices de ventilation à l'arrière de l'appareil car ils pourraient empêcher la libre circulation de l'air dans la partie réfrigération.
 - Emballez bien les aliments ou mettez-les dans des récipients hermétiques avant de les placer dans le réfrigérateur.
 - Ne placez pas de bouteilles en verre ni de boissons gazeuses dans le congélateur. Elles pourraient congeler et se briser. Des contenants de boissons brisés peuvent vous blesser.
 - Respectez les durées de congélation et les dates de péremption associées aux aliments surgelés.

-
- Ne placez pas de verre ou de bouteilles ni de boissons gazeuses dans le congélateur.
 - Le récipient peut geler et se briser, ce qui peut entraîner une blessure.
 - Ne mettez pas de boissons gazeuses dans le compartiment congélateur. Ne mettez pas de bouteilles ou de récipients en verre dans le congélateur.
 - Si le contenu gèle, le verre est susceptible de se briser et de provoquer des blessures corporelles ou des dommages matériels.
 - Garantie de réparation et modification.
 - Les changements et modifications apportés à cet appareil par un tiers ne sont pas couverts par le service de garantie Samsung. Samsung ne peut être tenue responsable des problèmes de sécurité résultant des modifications apportées par un tiers.
 - N'obstruez pas les orifices de ventilation à l'intérieur du réfrigérateur.
 - Si les orifices de ventilation sont obstrués, notamment par un sac en plastique, le réfrigérateur risque de trop refroidir.
 - Essayez l'excédent d'humidité à l'intérieur et laissez les portes ouvertes.
 - Le non-respect de cette consigne pourrait engendrer le développement d'odeurs et de moisissure.
 - Si le réfrigérateur est débranché de la prise d'alimentation, patientez au moins cinq minutes avant de le rebrancher.

Consignes de sécurité

- Si le réfrigérateur est mouillé par l'eau, débranchez la prise et contactez votre centre de service technique Samsung Electronics.
- Ne frappez pas une surface en verre ou n'y appliquez pas une force excessive.
 - Du verre brisé pourrait entraîner des dommages corporels et/ou matériels.
- Soyez vigilant afin de ne pas vous pincer les doigts.
- En cas d'inondation, si votre appareil est entré en contact avec de l'eau, contactez le centre de service le plus proche.
 - Risque de choc électrique ou d'incendie.
- Ne conservez pas d'huile végétale dans les bacs de la porte de votre réfrigérateur. L'huile risque de se solidifier, de prendre un goût infect et de devenir difficile à utiliser. De plus, le récipient ouvert peut fuir et l'huile qui a coulé risque de faire fissurer le bac de la porte. Après avoir ouvert un récipient d'huile, le mieux est de le conserver dans un endroit frais et à l'abri du soleil, comme un placard ou un cellier.
 - Exemples d'huile végétale : huile d'olive, huile de maïs, huile de pépins de raisin, etc.

Nettoyage en toute sécurité

ATTENTION

- Ne vaporisez pas directement de l'eau à l'intérieur ou à l'extérieur du réfrigérateur.
 - Risque d'incendie ou de choc électrique.
- N'utilisez pas de sèche-cheveux pour sécher l'intérieur du réfrigérateur.
- Ne placez pas de bougie allumée à l'intérieur du réfrigérateur pour en éliminer les mauvaises odeurs.
 - Risque de choc électrique ou d'incendie.
- Ne vaporisez pas de produit de nettoyage directement sur l'écran.
 - Les caractères imprimés risqueraient de s'effacer.
- Lorsqu'un corps étranger tel que de l'eau a pénétré dans l'appareil, débranchez ce dernier et contactez le centre de service le plus proche.
 - Le non-respect de cette consigne risquerait de provoquer un incendie ou un choc électrique.
- Utilisez un chiffon propre et sec pour éliminer toute poussière ou corps étranger des lames de la fiche d'alimentation. N'utilisez pas de chiffon mouillé ou humide lors du nettoyage de la prise.
 - Sinon, il pourrait y avoir un risque d'incendie ou de choc électrique.
- Ne nettoyez pas l'appareil en vaporisant de l'eau directement dessus.
- N'utilisez pas de benzène, de diluant, d'eau de Javel ou de chlorure pour le nettoyage.
 - Ces produits risquent d'endommager la surface de l'appareil et de provoquer un incendie.

Consignes de sécurité

- Débranchez l'appareil de la prise murale avant de le nettoyer et d'en faire l'entretien.
 - Le non-respect de cette consigne risquerait de provoquer un incendie ou un choc électrique.
- Utilisez une éponge propre ou un chiffon doux avec un nettoyant doux et de l'eau tiède pour nettoyer le réfrigérateur.
- N'utilisez pas de nettoyants abrasifs ou agressifs (produit à vitres, produits de décapage, liquides inflammables, acide chlorhydrique, cires nettoyantes, produits de nettoyage concentrés, agents de blanchissage ou produits de nettoyage contenant du pétrole) sur les surfaces extérieures (portes et meuble), les pièces en plastique, les revêtements intérieurs et de la porte et sur les joints.
 - Ces produits risquent de rayer ou d'endommager le matériau.
- Ne nettoyez pas les clayettes en verre ou les caches avec de l'eau tiède lorsqu'ils sont froids. Les clayettes en verre et les caches risquent de se casser s'ils sont exposés à des changements soudains de température ou à des chocs (coups ou chutes).

Avertissements importants concernant la mise au rebut

AVERTISSEMENT

- Jetez le matériel d'emballage de cet appareil dans le respect de l'environnement.
- Assurez-vous qu'aucun des tuyaux situés à l'arrière du réfrigérateur n'est endommagé avant sa mise au rebut.

-
- Le gaz réfrigérant utilisé est le R-600a ou R-134a. Vérifiez le gaz réfrigérant utilisé dans votre réfrigérateur sur l'étiquette du compresseur située à l'arrière de l'appareil ou sur l'étiquette signalétique située à l'intérieur du réfrigérateur. Si ce réfrigérateur contient du gaz inflammable (gaz réfrigérant R-600a), veuillez prendre contact avec les autorités locales pour obtenir des renseignements sur la mise au rebut en toute sécurité de votre appareil.
 - Lors de la mise au rebut de ce réfrigérateur, retirez la porte/les joints de porte ainsi que le loquet de la porte afin que des petits enfants ou des animaux ne puissent pas se retrouver enfermés à l'intérieur. Les enfants ne doivent pas utiliser l'appareil sans la surveillance d'un adulte. Un enfant risquerait de se retrouver emprisonné à l'intérieur, de se blesser ou de s'asphyxier.
 - Les enfants risqueraient de se retrouver emprisonnés à l'intérieur, de se blesser et de s'asphyxier.
 - Du cyclopentane est utilisé comme isolant. Les gaz utilisés pour l'isolation nécessitent une procédure d'élimination spéciale. Pour obtenir des renseignements sur la façon écologique de mettre ce produit au rebut, veuillez prendre contact avec les autorités locales.
 - Conservez les éléments d'emballage hors de portée des enfants, car ils présentent un danger pour ces derniers.
 - Un enfant pourrait suffoquer s'il met sa tête dans un sac.

Consignes de sécurité

Conseils complémentaires pour une utilisation appropriée

- En cas de coupure de courant, contactez le bureau local de votre fournisseur d'électricité afin de connaître la durée du problème.
 - La plupart des coupures de courant qui sont corrigées dans l'heure ou dans les deux heures qui suivent n'affectent pas les températures du réfrigérateur. Cependant, il est recommandé de limiter le nombre d'ouvertures de la porte pendant l'absence de courant.
 - Si la coupure de courant dure plus de 24 heures, retirez et jetez tous les aliments surgelés.
- L'appareil pourrait ne pas fonctionner d'une manière uniforme (possibilité de décongélation des aliments ou de hausse trop importante de la température à l'intérieur du compartiment d'aliments surgelés) s'il est placé pendant une longue période en dessous des températures ambiantes pour lesquelles il a été conçu.
- En cas d'aliments particuliers, les conserver réfrigérés peut avoir un effet négatif en raison de la préservation de ses propriétés.
- Votre appareil est équipé de la fonction de dégivrage automatique, ce qui veut dire que vous n'avez pas besoin de le dégivrer manuellement. Le dégivrage se fera automatiquement.
- L'augmentation de la température pendant le dégivrage reste conforme aux normes ISO. Si vous souhaitez éviter toute augmentation excessive de la température des aliments surgelés pendant le

dégivrage de l'appareil, emballez-les dans plusieurs couches de papier (un journal par exemple).

- Ne recongelez pas un aliment qui a complètement décongelé.

Conseils en matière d'économie d'énergie

- Installez l'appareil dans une pièce sèche et fraîche, correctement ventilée. Vérifiez qu'il n'est pas exposé à la lumière directe du soleil et ne le placez jamais à proximité d'une source de chaleur (un radiateur par exemple).
- Pour obtenir une meilleure efficacité énergétique, il est conseillé de ne pas bloquer les orifices de ventilation ou les grilles de l'appareil.
- Laissez refroidir les aliments chauds avant de les placer à l'intérieur de l'appareil.
- Placez les aliments surgelés dans le réfrigérateur pour les laisser décongeler. Les aliments surgelés peuvent ainsi servir à refroidir les aliments stockés dans le réfrigérateur.
- Veillez à refermer la porte rapidement lorsque vous mettez des aliments dans le réfrigérateur ou lorsque vous les en sortez. Moins la porte restera ouverte, moins il se formera d'accumulation de givre dans le congélateur.
- Il est recommandé d'installer le réfrigérateur avec un dégagement à l'arrière et sur les côtés. Vous pourrez ainsi réduire votre consommation d'énergie et vos factures d'électricité. Nous recommandons le dégagement suivant :

Consignes de sécurité

- À droite, à gauche et à l'arrière : plus de 50 mm
- Partie supérieure : plus de 100 mm
- Pour l'utilisation la plus optimale de l'énergie, veuillez laisser tous les accessoires internes tels que les paniers, les tiroirs, les clayettes sur leur position indiquée par le fabricant.

Cet appareil est destiné à être utilisé dans les applications domestiques et similaires telles que :

- les zones de cuisine du personnel dans les magasins, bureaux et autres environnements de travail ;
- les fermes et clients d'hôtels, motels et autres environnements de type résidentiels ;
- l'environnement de type « chambres d'hôtes » ;
- les applications de restauration et collectives similaires.

Instructions concernant la réglementation DEEE



Les bons gestes de mise au rebut de ce produit (Déchets d'équipements électriques et électroniques)

(Applicable aux pays disposant de systèmes de collecte séparés)

Ce symbole sur le produit, ses accessoires ou sa documentation indique que ni le produit, ni ses accessoires électroniques usagés (chargeur, casque audio, câble USB, etc.) ne peuvent être jetés avec les autres déchets ménagers. La mise au rebut incontrôlée des déchets présentant des risques environnementaux et de santé publique, veuillez séparer vos produits et accessoires usagés des autres déchets. Vous favoriserez

ainsi le recyclage de la matière qui les compose dans le cadre d'un développement durable.

Les particuliers sont invités à contacter le magasin leur ayant vendu le produit ou à se renseigner auprès des autorités locales pour connaître les procédures et les points de collecte de ces produits en vue de leur recyclage.

Les entreprises et particuliers sont invités à contacter leurs fournisseurs et à consulter les conditions de leur contrat de vente. Ce produit et ses accessoires ne peuvent être jetés avec les autres déchets.

Pour plus d'informations sur les engagements de Samsung en matière d'environnement et les obligations légales spécifiques à l'appareil (par exemple, la directive REACH ou celles portant sur les DEEE et les batteries), consultez notre page relative au développement durable accessible via [Samsung.com](https://www.samsung.com).

(Uniquement pour les produits commercialisés dans les pays européens)

Installation

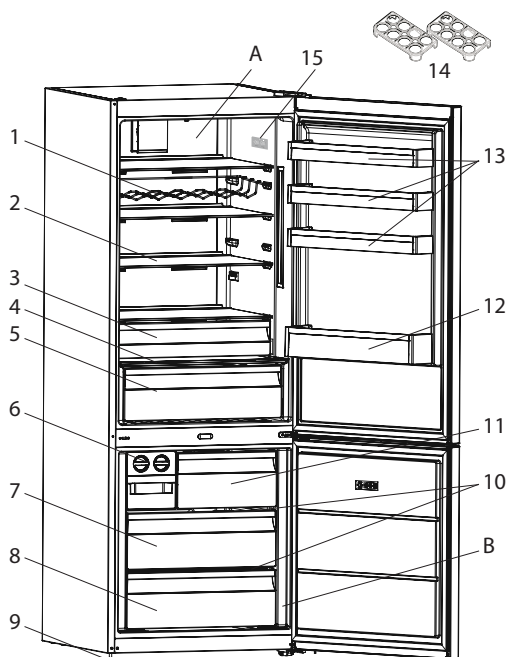
Avant toute utilisation, respectez scrupuleusement ces consignes pour assurer une installation adéquate du réfrigérateur et éviter les accidents.

AVERTISSEMENT

- N'utilisez ce réfrigérateur que conformément à l'usage auquel il est destiné, en suivant scrupuleusement les instructions du manuel.
- Toute opération de maintenance doit être effectuée par un technicien qualifié.
- Jetez le matériel d'emballage de cet appareil conformément aux réglementations locales.
- Pour éviter tout risque d'électrocution, débranchez le cordon d'alimentation avant tout entretien ou remplacement.

Présentation rapide du réfrigérateur

L'apparence réelle et les composants fournis avec le réfrigérateur peuvent varier en fonction du modèle et du pays.



- A. Compartiment réfrigérateur
- B. Compartiment congélateur

1. Étagère à vin *
2. Clayettes du réfrigérateur
3. Compartiment fraîcheur *
4. Couvercle du compartiment à légumes
5. Compartiment à légumes
6. Fabrique à glaçons
7. Panier du milieu du congélateur
8. Panier du bas du congélateur
9. Pieds de réglables
10. Étagère en verre *
11. Couvercle supérieur du congélateur
12. Balconnet portes bouteilles
13. Balconnets de la porte
14. Bac à oeufs

* modèles applicables uniquement

**REMARQUE**

- Pour congeler rapidement de grandes quantités d'aliments, utilisez le tiroir inférieur.
- Pour une efficacité énergétique optimale, veillez à ce que l'ensemble des clayettes, des tiroirs et des paniers soient placés dans leur position d'origine.
- Pour congeler de grandes quantités d'aliments, activez Super freeze (Super congélation) lorsque vous mettez les aliments au congélateur.

Pour obtenir plus de place, vous pouvez retirer les tiroirs du haut et du milieu et placer la « Clayette du congélateur » sur le tiroir inférieur du congélateur, car elle n'affecte pas les caractéristiques thermiques et mécaniques de l'appareil. Le volume de stockage nominal du compartiment d'aliments surgelés est calculé sans ces tiroirs.

Installation étape par étape**ÉTAPE 1 Sélectionner un site**

Exigences relatives au site :

- installation sur une surface stable et plane sans moquette et sans revêtement de sol pouvant obstruer la ventilation ;
- emplacement éloigné de la lumière directe du soleil ;
- espace adéquat pour ouvrir et fermer la porte ;
- emplacement éloigné d'une source de chaleur ;
- de l'espace suffisant pour effectuer des travaux de maintenance et d'entretien ;
- Plage de températures : entre 10 °C et 43 °C

Plage de température efficace

Le réfrigérateur a été conçu pour un fonctionnement normal dans la plage de température spécifiée par les caractéristiques de sa classe énergétique.

| Classe | Symbole | Plage de température ambiante (°C) | |
|-----------------------|---------|------------------------------------|-----------|
| | | IEC 62552 (ISO 15502) | ISO 8561 |
| Climat tempéré étendu | SN | +10 à +32 | +10 à +32 |
| Climat tempéré | N | +16 à +32 | +16 à +32 |
| Climat subtropical | ST | +16 à +38 | +18 à +38 |
| Climat tropical | T | +16 à +43 | +18 à +43 |

**REMARQUE**

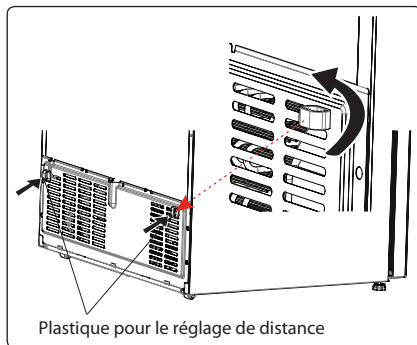
La performance de refroidissement et la consommation électrique du réfrigérateur peuvent être affectées par la température ambiante, la fréquence d'ouverture de la porte et l'emplacement du réfrigérateur. Nous vous recommandons de régler la température comme approprié.

Installation

Si votre réfrigérateur est équipé d'un ventilateur de condenseur

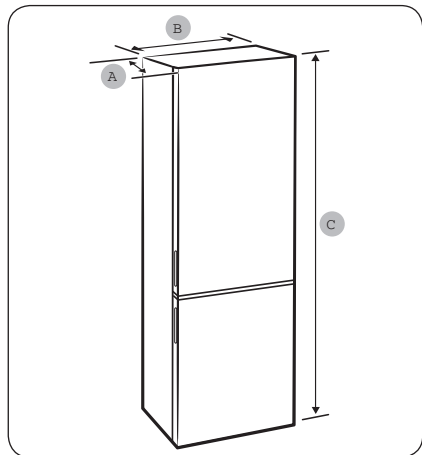
(Le couvercle inférieur du compartiment est en métal;)

- Placez le condenseur du réfrigérateur au fond de l'armoire. Montez ensuite l'entretoise en la fixant aux trous situés sur le panneau inférieur du couvercle avant de tourner à 90 ° comme indiqué à la suite de la figure pour créer une distance entre le réfrigérateur et la paroi arrière de l'emplacement d'installation. Vous pourrez déplacer le réfrigérateur vers la paroi arrière jusqu'à ce point.
- La distance entre l'appareil et le mur situé à l'arrière doit être au maximum de 75 mm.

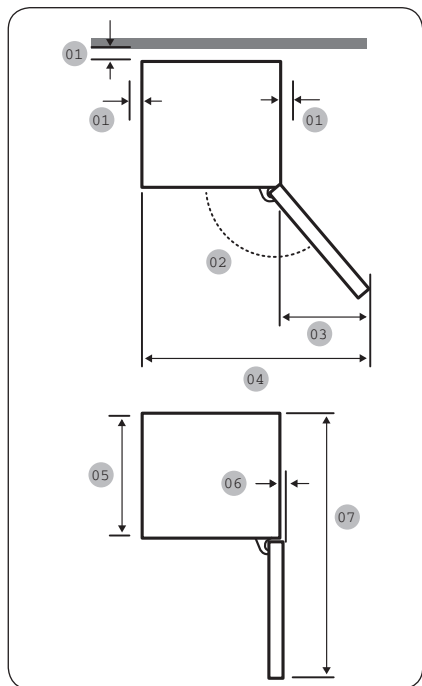


Espace

Pour connaître les exigences en matière d'espace d'installation, reportez-vous aux images et au tableau ci-dessous.



| | |
|--------------------|---------|
| Profondeur (A) | 700 mm |
| Largeur (B) | 712 mm |
| Hauteur totale (C) | 1927 mm |



| | |
|---|-----------------------------------|
| 1 | plus de 50 mm recommandé |
| 2 | 140° (frigo) / 120° (congélateur) |
| 3 | 560 mm (maximum) |
| 4 | 1212 mm (maximum) |
| 5 | 661 mm |
| 6 | 5 mm |
| 7 | 1371 mm |

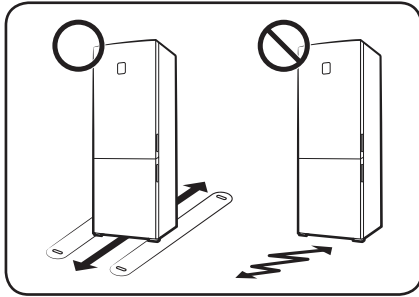


REMARQUE

Les mesures fournies dans le tableau ci-dessus peuvent varier en fonction de la méthode de mesure.

Installation

ÉTAPE 2 Lesrevêtement de sol



- La surface pour installer le réfrigérateur doit supporter un réfrigérateur entièrement chargé.
- Pour protéger le sol, mettez un gros morceau de carton sur chaque pied de la réfrigérateur.
- Une fois que le réfrigérateur est dans sa dernière position, ne le déplacez pas sauf nécessaire pour protéger le sol. Si vous utiliser un papier épais ou un tissu tel que comme vieux tapis le long du chemin du mouvement.

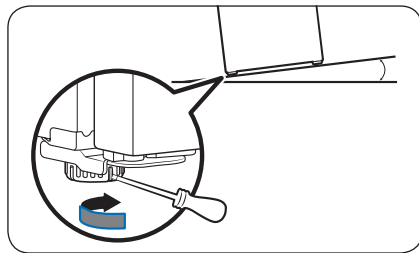
ÉTAPE 3 Régler les pieds de mise à niveau



ATTENTION

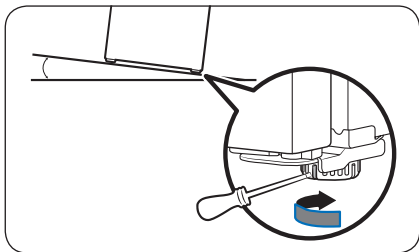
- Le réfrigérateur doit être mis de niveau sur un sol plat et solide. Le non-respect de cette consigne peut entraîner l'endommagement du réfrigérateur ou des blessures corporelles.
- Pour mettre le réfrigérateur de niveau, ce dernier doit être vide. Assurez-vous qu'il ne reste aucun aliment à l'intérieur du réfrigérateur.
- Pour des raisons de sécurité, le côté avant doit être légèrement plus élevé que le côté arrière.

Le réfrigérateur peut être mis de niveau à l'aide des pieds avant qui disposent d'une vis spéciale (vis de mise à niveau) permettant de mettre le réfrigérateur de niveau. Utilisez un tournevis à tête plate pour mettre le réfrigérateur de niveau.



Pour ajuster la hauteur côté gauche :

Insérez un tournevis à tête plate dans la vis de mise à niveau du pied avant gauche. Faites-la tourner dans le sens horaire pour le remonter ou dans le sens antihoraire pour l'abaisser.



Pour ajuster la hauteur côté droit :

Insérez un tournevis à tête plate dans la vis de mise à niveau du pied avant droit. Faites-la tourner dans le sens horaire pour le remonter ou dans le sens antihoraire pour l'abaisser.

ÉTAPE 4 Réglages initiaux

En suivant les étapes suivantes, le réfrigérateur doit fonctionner entièrement.

1. Retirez la feuille de mousse PE à chaque coin de la clayette, qui est attachée pour protéger le réfrigérateur pendant le transport.
2. Branchez le cordon d'alimentation dans la prise murale pour allumer le réfrigérateur.
3. Ouvrez la porte et vérifiez si l'éclairage à l'intérieur s'allume.
4. Réglez la température sur la valeur la plus basse et patientez une heure. Le congélateur est légèrement réfrigéré et le moteur tourne doucement.
5. Attendez jusqu'à ce que le réfrigérateur atteigne la température réglée. Le réfrigérateur est désormais prêt l'emploi.

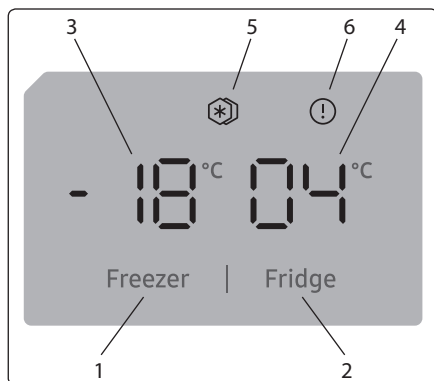
ÉTAPE 5 Vérification finale

Lorsque l'installation est terminée, vérifiez les points suivants :

- Le réfrigérateur est branché sur une prise électrique et correctement mis à la terre.
- Le réfrigérateur est installé sur une surface plane et à une distance suffisante du mur ou de l'armoire.
- Le réfrigérateur est mis à niveau et positionné fermement au sol.
- La porte s'ouvre et se ferme sans obstacles et l'éclairage intérieur s'allume automatiquement dès que vous ouvrez la porte.

Opérations

Écran et panneau de commande (Affichage intérieur)



Utilisation du panneau de commande

1. Permet d'ajuster les réglages du congélateur.
2. Permet d'ajuster les réglages du réfrigérateur.
3. Écran de valeur réglée du congélateur
4. Écran de valeur réglée du réfrigérateur.
5. Symbole Super congélation
6. Symbole de l'alarme.

Fonctionnement du réfrigérateur congélateur

Dès que vous branchez l'appareil, tous les symboles s'affichent pendant 2 secondes, et les valeurs initiales apparaissent, notamment -18 °C sur l'indicateur de réglage du congélateur, et + 4 °C sur l'indicateur de réglage du réfrigérateur.

Réglages de la température du congélateur

- La valeur initiale de la température relative à l'indicateur de réglage du congélateur est -18 °C.
- Appuyez une fois sur le bouton de Réglage du congélateur.
Lorsque vous appuyez pour la première fois sur le bouton, la valeur précédente clignote à l'écran.
- Chaque fois que vous appuyez à nouveau sur ce bouton, une température plus basse est sélectionnée (-16 °C, -18 °C, -20 °C, -22 °C ou -24 °C).
- Si vous continuez d'appuyer ce bouton, il se réinitialise à partir de -16 °C.



Réglages de la température du réfrigérateur

- La valeur initiale de la température relative à l'indicateur de réglage du réfrigérateur est +4 °C.
- Appuyez une fois sur le bouton du réfrigérateur.
- Chaque fois que vous appuyez à nouveau sur ce bouton, une température plus basse est sélectionnée (+8 °C, +6 °C, +5 °C, +4 °C ou +2 °C).
- Si vous continuez d'appuyer ce bouton, il se réinitialise à partir de +8 °C.




Mode Super congélation

Objectif

- Congeler une grande quantité d'aliments qui ne peuvent pas être rangés sur l'étagère de congélation rapide.
- Congeler les aliments préparés.
- Congeler rapidement les aliments frais pour conserver leur fraîcheur.

Comment utiliser

 Pour activer le mode Super congélation, appuyez sur le bouton de réglage de la température du congélateur et maintenez-le enfoncé pendant 3 secondes. Une fois le mode Super congélation réglé, le symbole Super congélation sur le voyant s'allume l'appareil émet un bip sonore pour confirmer que le mode est activé.

En mode Super congélation

- La température du réfrigérateur peut être réglée. Dans ce cas, le mode Super congélation continue.
- Pour désactiver le mode Super congélation, procédez de la même manière que pour le sélectionner.



Opérations

Remarques :

- La quantité maximale d'aliments frais (en kilogrammes) qui peut être congelée en 24 heures est indiquée sur l'étiquette de l'appareil.
- Pour que la performance optimale de l'appareil atteigne la capacité de congélation maximale, activez le mode Super congélation.

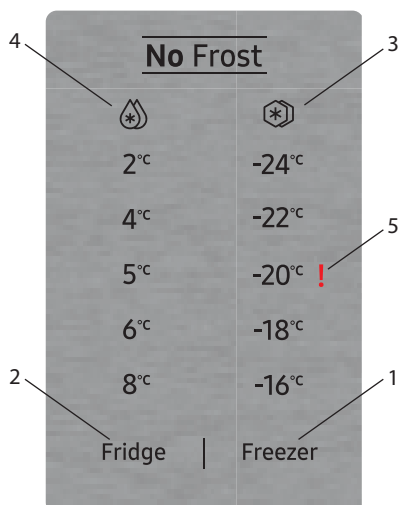


Le mode Super congélation s'annule automatiquement après 24 heures ou lorsque la température du capteur de congélation descend en dessous de -32 °C.

Écran et panneau de commande (Affichage externe / Flaty duo)

Utilisation du bandeau de commandes

1. Il permet de modifier la valeur de réglage du congélateur et d'activer le mode Super congélation au besoin. Le congélateur peut être réglé sur -16, -18, -20, -22, -24 °C et Super congélation.
2. Il permet de modifier la valeur de réglage du réfrigérateur et d'activer le mode Super refroidissement au besoin. La réfrigérateur peut être réglée sur 8, 6, 5, 4, 2 °C et Super refroidissement.
3. C'est l'indicateur du mode Super congélation.
4. C'est l'indicateur du mode Super refroidissement.
5. Symbole d'alarme (!)



Utilisation du bandeau de commandes

Bouton de réglage du réfrigérateur

Le bouton réglage du réfrigérateur permet de modifier la température du compartiment réfrigérateur. Activez le mode Super refroidissement à l'aide de ce bouton.

Bouton réglage du congélateur

Le bouton réglage du congélateur permet de modifier la température du compartiment congélateur. Activez le mode Super congélation à l'aide de ce bouton.

Alarme (!)

L'alarme (!) passe au rouge en cas de problème.

Fonctionnement du réfrigérateur congélateur

Mode Super refroidissement

Quand faut-il utiliser ce mode ?

- Pour refroidir de grandes quantités d'aliments ;
- pour refroidir des plats rapidement ;
- pour refroidir rapidement des aliments ;
- pour conserver les aliments saisonniers pendant longtemps.

Activation du mode Super refroidissement

Poussez le bouton de réglage du réfrigérateur jusqu'à ce que le symbole Super refroidissement s'allume. L'avertisseur retentit deux fois et le mode est réglé.

En mode Super refroidissement

Pour désactiver le mode Super refroidissement, procédez de la même manière que pour l'activer.

Mode Super congélation

Quand faut-il utiliser ce mode ?

- Congeler une grande quantité d'aliments qui ne peuvent pas être rangés sur l'étagère de congélation rapide.
- Congeler les aliments préparés.
- Congeler rapidement les aliments frais pour conserver leur fraîcheur.

Activation du mode Super congélation

Poussez le bouton de réglage du congélateur jusqu'à ce que le symbole Super congélation s'allume. L'avertisseur retentit deux fois et le mode est réglé.

En mode Super congélation

Pour désactiver le mode Super congélation, procédez de la même manière que pour l'activer.

Mode Économiseur d'écran

Objectif

Ce mode permet d'économiser de l'énergie en éteignant tous les éclairages du panneau de commande lorsque celui-ci est inactif.

Utilisation

- Le mode Économiseur d'écran est automatiquement activé après 30 secondes.
- Si vous appuyez sur une touche quelconque lorsque l'éclairage du panneau de commande s'éteint, les réglages de l'appareil en cours réapparaissent à l'écran pour vous donner la possibilité d'effectuer les modifications souhaitées.

Opérations

- Si vous n'annulez pas le mode économiseur d'écran ou appuyez sur une touche pendant 30 secondes, le panneau de commande reste éteint.

Pour désactiver le mode économiseur d'écran,

- Pour désactiver le mode économiseur d'écran, vous devez tout d'abord appuyer sur une touche quelconque pour activer les touches, puis appuyer sur le bouton réglage du congélateur pendant 5 secondes.
- Pour réactiver le mode Économiseur d'écran, appuyez sur le bouton réglage du congélateur et maintenez-le enfoncé pendant 5 secondes.

Réglages de la température du réfrigérateur

- Appuyez une fois sur le bouton de réglage du réfrigérateur.
- Lorsque vous appuyez d'abord sur ce bouton, la valeur précédente apparaît sur l'indicateur de réglage du réfrigérateur.
- À chaque pression sur ce bouton, un niveau inférieur de température est réglé (+8 °C, +6 °C, +5 °C, +4 °C, +2 °C, ou super refroidissement).
- Lorsque vous appuyez sur le bouton de réglage du réfrigérateur jusqu'à l'affichage du symbole Super refroidissement sur l'indicateur de réglage du réfrigérateur, et si vous n'appuyez sur aucun bouton au bout de 3 seconde, le symbole Super refroidissement clignote.
- Si vous continuez d'appuyer le même bouton, il se réinitialise à partir de +8 °C.

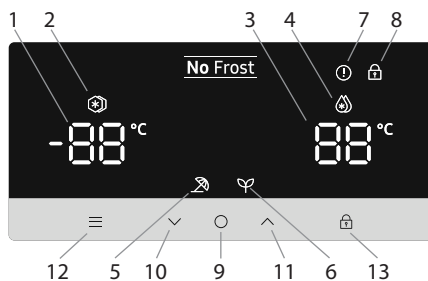
Réglages de la température du congélateur

- Appuyez une fois sur le bouton de réglage du congélateur.
- Lorsque vous appuyez d'abord sur ce bouton, la valeur précédente apparaît sur l'indicateur de réglage du congélateur.
- À chaque pression sur ce bouton, un niveau inférieur de température est réglé (-16 °C, -18 °C, -20 °C, -22 °C, -24 °C, ou super congélation).
- Lorsque vous appuyez sur le bouton de Réglage du congélateur jusqu'à l'affichage du symbole Super congélation sur l'indicateur de réglage du congélateur, et si vous n'appuyez sur aucun bouton au bout de 3 seconde, le symbole Super congélation clignote.
- Si vous continuez d'appuyer sur le même bouton, il se réinitialise à partir de -16 °C.

Écran et panneau de commande (Affichage externe / Ares)

Utilisation du panneau de commande

1. Réglage de la température du congélateur.
2. Indicateur du mode Super Congélation
3. Réglage de la température du réfrigérateur
4. Indicateur du mode Super refroidissement
5. Indicateur du mode Vacances
6. Indicateur du mode Éco
7. Symbole d'alarme
8. Indicateur du mode Sécurité enfants
9. Sélecteur d'écran
10. Réduction d'une valeur
11. Augmentation d'une valeur
12. Sélecteur de mode
13. Sélecteur de la sécurité enfants



Fonctionnement de votre réfrigérateur - congélateur

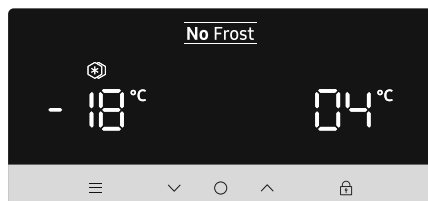
Mode Super Congélation

Objectif

- Congeler une grande quantité d'aliments qui ne peuvent pas être rangés sur l'étagère de congélation rapide.
- Congeler les aliments préparés.
- Congeler rapidement les aliments frais pour conserver leur fraîcheur.

Utilisation

- Appuyez sur l'icône (○) (repère 9 sur le schéma du panneau de commande) jusqu'à ce que l'inscription « Réglage de la température du congélateur » soit sélectionnée (repère 1 sur le schéma du panneau de commande).
- Une fois que le réglage de la température du congélateur est sélectionné, la température va clignoter.
- Appuyez successivement sur l'icône (⏏) (repère 10 sur le schéma du panneau de commande) jusqu'à ce que la marque de « Super congélation » apparaisse (⊖) au coin supérieur gauche (repère 2 sur le schéma du panneau de commande)
- Une fois le « Mode Super Congélation » réglé, l'appareil émet un bip sonore pour confirmer que le mode est activé.



Opérations

- Après le retentissement du bip, la température d'origine du congélateur va apparaître sur l'écran.
- Ce mode peut être annulé en exécutant de nouveau les instructions ci-dessus à partir du début.

Pendant ce mode :

- La température du compartiment réfrigérateur peut être réglée sans toutefois affecter le mode Super congélation.
- Les modes Économie et Vacances ne peuvent pas être sélectionnés lorsque le mode Super congélation est activé.

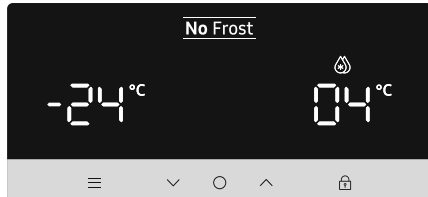
Mode Super refroidissement

Objectif

- Refroidir et conserver une grande quantité d'aliments dans le compartiment réfrigérateur.
- Refroidir rapidement les boissons.

Utilisation

- Appuyez sur l'icône (🕒) (repère 9 sur le schéma du panneau de commande) jusqu'à ce que l'inscription « Réglage de la température du réfrigérateur » soit sélectionnée (repère 1 sur le schéma du panneau de commande).
- Une fois que le « Réglage de la température du réfrigérateur » est sélectionné, la température va clignoter.
- Appuyez successivement sur l'icône (⏸) (repère 10 sur le schéma du panneau de commande) jusqu'à ce que la marque de « Super refroidissement » apparaisse (🔥) au coin supérieur droit (repère 4 sur le schéma du panneau de commande)
- Une fois le « Mode Super refroidissement » réglé, l'appareil émet un bip sonore pour confirmer que le mode est activé.
- Après le retentissement du bip, la température précédente du réfrigérateur va apparaître sur l'écran.
- Vous pouvez annuler ce mode en reprenant les instructions ci-dessus à partir du début.



Pendant ce mode :

- La température du compartiment congélateur peut être réglée sans toutefois affecter le mode Super refroidissement.
- Les modes Économie et Vacances ne peuvent être sélectionnés lorsque le mode Super refroidissement est activé.

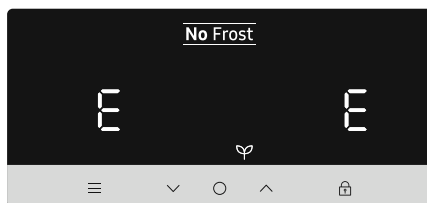
Mode Économie

Objectif

Lors des périodes d'utilisation moins fréquentes (ouverture des portes) ou d'absence à la maison, comme les vacances, le programme Eco peut fournir une température optimale tout en économisant de l'énergie.

Utilisation

- Appuyez sur l'icône (☰) (repère 12 sur le schéma du panneau de commande) jusqu'à ce que l'icône du « Mode Éco » (☷) apparaisse (repère 6 sur le schéma du panneau de commande).
- Une fois le « Mode Éco » réglé, l'appareil émet un bip sonore pour confirmer que le mode a été activé.
- Après le retentissement du bip, le réglage des températures du réfrigérateur et du congélateur (repère 1 et 3 sur le schéma du panneau de commande) va afficher un « E ».
- Pour annuler le mode Éco, appuyez sur l'icône (☰) (repère 12 sur le schéma du panneau de commande).



Pendant ce mode :

- La température du congélateur et du réfrigérateur peut être réglée, mais le réglage ne peut se faire que si le mode Éco est annulé. Lorsque le mode Économie est annulé, les valeurs de réglage sélectionnées s'affichent et la/les température(s) sera(ont) modifiée(s).
- Les modes Super refroidissement et Super congélation peuvent être sélectionnés. Cependant, en sélectionnant l'un des deux modes, le Mode Éco est immédiatement annulé.
- Vous ne pouvez sélectionner le mode Vacances qu'après avoir annulé le mode Économie.

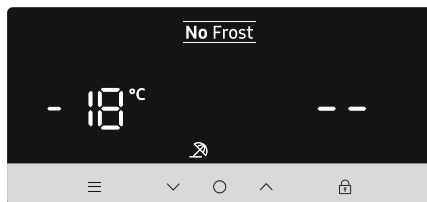
Mode Vacances

Objectif

Le mode Vacances est utilisé lorsque l'appareil ne va pas être utilisé pendant une période prolongée. En mode Vacances, seul le compartiment congélateur reste actif.

Utilisation

- Appuyez sur l'icône (☰) (repère 12 sur le schéma du panneau de commande) jusqu'à ce que l'icône « Mode Vacances » (☱) apparaisse (repère 5 sur le schéma du panneau de commande).



Opérations

- Une fois le « Mode Vacances » réglé, la machine émet un bip sonore pour confirmer que le mode est activé.
- Après le bip, le réfrigérateur affiche '---' et le congélateur affiche la température réglée de -18 °C.
- Pour annuler le Mode Vacances, il faut appuyer sur l'icône (☰) (repère 12 sur le schéma du panneau de commande).

Pendant ce mode :

- La température du congélateur et du réfrigérateur peut être ajustée. Toutefois, les modifications ne seront pas effectuées tant que le Mode Vacances n'aura pas été annulé. Lorsque le mode Vacances est annulé, les valeurs de réglage sélectionnées s'affichent et la température est modifiée.
- Les modes Super refroidissement et Super congélation peuvent être sélectionnés. Cependant, en sélectionnant l'un des deux modes, le Mode Vacances est immédiatement annulé.
- Le mode Éco ne peut être sélectionné qu'après avoir annulé le Mode Vacances.

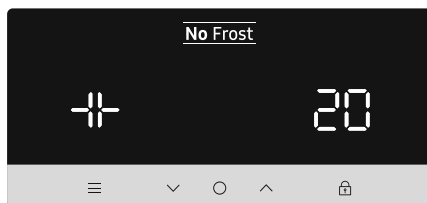
Mode Boisson fraîche

Objectif

Ce mode est utilisé pour refroidir les boissons pendant un intervalle de temps réglable.

Utilisation

- Appuyez sur les icônes (☰) (repère 12 sur le schéma du panneau de commande) et (○) (repère 9 sur le schéma du panneau de commande) simultanément pendant cinq secondes.
- L'indicateur de la température du réfrigérateur réglée affiche « 05 ». Cette valeur clignote à l'écran.
- Les utilisateurs peuvent appuyer sur les boutons (▼) ou (▲) pour ajuster la durée (05, 10, 15, 20, 25 ou 30 minutes)
- Lorsque vous sélectionnez le temps, les chiffres clignotent 3 fois à l'écran et émettent un bip. Si l'utilisateur n'appuie sur aucune touche pendant 2 secondes, le temps est réglé.
- L'appareil réglera alors le temps et le temps restant sera affiché à l'écran
- Une fois le temps complet épuisé, une alarme retentira.
- Pour annuler le Mode Boisson fraîche, appuyez sur les icônes (☰) (repère 12 sur le schéma du panneau de commande) et (○) (repère 9 sur le schéma du panneau de commande) simultanément pendant cinq secondes.



Pendant ce mode :

- Lorsque les modes Boisson fraîche et Sécurité enfants sont actifs, le mode Sécurité enfants doit être annulé afin d'arrêter l'alarme.

-
- Lorsque vous utilisez ce mode, vous devez vérifier la température des bouteilles régulièrement. Sortez les bouteilles de l'appareil lorsqu'elles sont suffisamment fraîches.
 - Les bouteilles peuvent exploser si elles sont laissées trop longtemps dans l'appareil lorsque le mode rafraîchissement est actif.

Mode Économiseur d'écran

Objectif

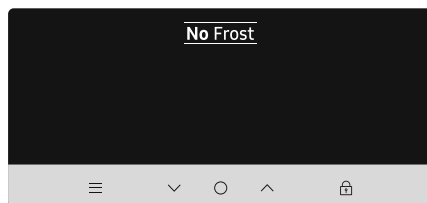
Ce mode permet d'économiser de l'énergie en éteignant tous les éclairages du panneau de commande lorsque celui-ci est inactif.

Utilisation

- Le mode Économiseur d'écran est automatiquement activé après 30 secondes.
- Si vous appuyez sur une touche quelconque lorsque l'éclairage du panneau de commande s'éteint, les réglages de l'appareil en cours réapparaissent à l'écran pour vous donner la possibilité d'effectuer les modifications souhaitées.
- Si vous n'annulez pas le mode Économiseur d'écran ou appuyez sur une touche pendant 30 secondes, le panneau de commande restera éteint.

Pour désactiver le Mode Économiseur d'écran

- Pour supprimer le mode Économie d'écran, vous devez tout d'abord appuyer sur une touche quelconque pour activer les touches, puis appuyer sur la touche Mode (☰) (repère 12 sur le schéma du panneau de commande) et la maintenir enfoncée pendant 3 secondes.
- Pour réactiver le mode Économiseur d'écran, appuyez sur la touche Mode (☰) (repère 12 sur le schéma du panneau de commande) et maintenez-la enfoncée pendant 3 secondes.



Opérations

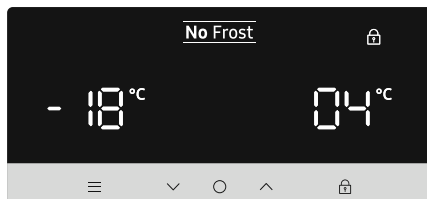
Fonction Sécurité enfants

Objectif

La Sécurité enfants peut être activée pour empêcher toute modification accidentelle ou involontaire des réglages de l'appareil.

Activation de la Sécurité enfants (🔒)

Appuyez sur la touche Sécurité enfants (🔒) (repère 13 sur le schéma du panneau de commande) et maintenez-la enfoncée pendant 5 secondes.



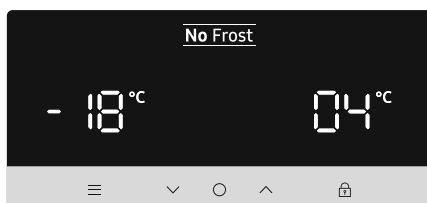
Annulation de la Sécurité enfants

Appuyez sur la touche Sécurité enfants (🔒) (repère 13 sur le schéma du panneau de commande) et maintenez-la enfoncée pendant 5 secondes.

Fonction d'alarme d'ouverture de porte

Si la porte du réfrigérateur ou du congélateur est laissée ouverte pendant plus de 2 minutes, l'appareil émet un bip sonore.

Réglages de la température



Réglages de la température du congélateur

- Appuyez sur l'icône (🔘) (repère 9 sur le schéma du panneau de commande) jusqu'à ce que l'inscription « Réglage de la température du congélateur » soit sélectionnée (repère 1 sur le schéma du panneau de commande).
- Une fois que le réglage de la température du congélateur est sélectionné, la température va clignoter.
- Les utilisateurs peuvent alors utiliser la flèche haut ou bas (⏴) / (⏵) pour régler la température (-16, -18, -20, -22, -24° C et le mode Super congélation).
- Si le mode Super congélation ou le mode Éco est activé, la température ne changera pas avant l'annulation du mode.

Réglages de la température du réfrigérateur

- Appuyez sur l'icône (⊙) (repère 9 sur le schéma du panneau de commande) jusqu'à ce que l'inscription « Réglage de la température du réfrigérateur » soit sélectionnée (repère 1 sur le schéma du panneau de commande).
- Une fois que le réglage de la température du réfrigérateur est sélectionné, la température va clignoter.
- Les utilisateurs peuvent ensuite utiliser la flèche haut ou bas (▼) / (▲) pour régler la température (8, 6, 5, 4, 2° C et le mode Super congélation).
- Si le mode Super congélation ou le mode Éco est activé, la température ne changera pas avant l'annulation du mode.

Paramètres recommandés de température du compartiment réfrigérateur et congélateur

| Compartiment congélateur | Compartiment réfrigérateur | Remarques |
|----------------------------------|----------------------------|--|
| -18 °C | 4 °C | Pour une utilisation régulière et des performances optimales. |
| -20 °C, -22 °C ou -24 °C | 4 °C | Recommandation lorsque la température ambiante dépasse 30 °C. |
| Mode Super congélation | 4 °C | À utiliser pour congeler de la nourriture en peu de temps. |
| -18 °C, -20 °C, -22 °C ou -24 °C | 2 °C | Ces paramètres de température doivent être utilisés lorsque la température ambiante est trop élevée ou si le compartiment réfrigérateur n'est pas suffisamment froid car la porte est ouverte fréquemment. |

Fonction d'alarme d'ouverture de porte

Si la porte du réfrigérateur est laissée ouverte pendant plus de 2 minutes, l'appareil émet un bip sonore.

Opérations

Avertissements relatifs au réglage de la température

- Il n'est pas recommandé d'utiliser le réfrigérateur dans des environnements dont la température est inférieure à 10 °C pour ménager son efficacité.
- Procéder à chaque réglage l'un après l'autre.
- Les réglages de température doivent être effectués en fonction de la fréquence d'ouverture de la porte, de la quantité de nourriture conservée dans le réfrigérateur et de la température ambiante de la pièce où il se trouve.
- Pour que le réfrigérateur atteigne sa température de fonctionnement après avoir été connecté au secteur, ne pas ouvrir les portes fréquemment ou conserver des quantités importantes de nourriture dans le réfrigérateur. Noter qu'en fonction de la température ambiante, il se peut que le réfrigérateur atteigne sa température de fonctionnement au bout de 24 heures.
- Une fonction de temporisation de 5 minutes s'applique pour empêcher tout dommage au compresseur du réfrigérateur lors de la connexion ou la déconnexion au secteur ou en cas de panne de courant. Le réfrigérateur commence à fonctionner normalement après 5 minutes.
- L'appareil a été conçu pour fonctionner dans l'intervalle de température ambiante (T/SN = 10 °C - 43 °C) préconisé dans les normes, conformément à la classe climatique indiquée sur l'étiquette d'information. Nous ne recommandons pas d'utiliser l'appareil en dehors des limites de température indiquées pour ménager l'efficacité du refroidissement. Consulter les avertissements associés.


Instructions d'installation importantes

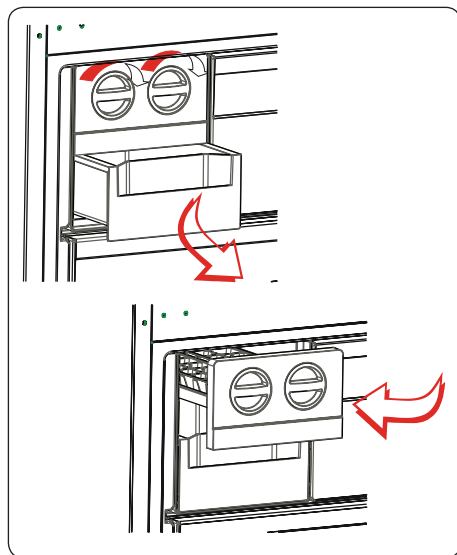
Cet appareil est conçu pour fonctionner dans des conditions climatiques difficiles (jusqu'à 43 degrés Celsius ou 110 degrés Fahrenheit) et est doté de la technologie « Freezer Shield » qui garantit que les denrées congelées dans le congélateur ne se décongèlent pas même si la température ambiante est inférieure à -15 °C. Par conséquent, vous pouvez installer votre appareil dans une pièce non chauffée sans craindre que les aliments surgelés ne se détériorent. Lorsque la température ambiante revient à la normale, vous pouvez continuer à utiliser votre appareil selon vos préférences.

Accessoires

Fabrique à glaçons

- Tirer le levier et retirer le plateau de la machine à glaçons.
- Remplir d'eau jusqu'au niveau indiqué.
- Maintenir l'extrémité gauche du levier et placer le bac à glaçons sur le compartiment à glaçons.
- Lorsque les glaçons sont formés, tourner le levier pour faire tomber les glaçons dans le compartiment à glaçons.

 Ne pas remplir le compartiment à glaçons d'eau pour fabriquer des glaçons. Cela le casserait.




Le bac congélateur

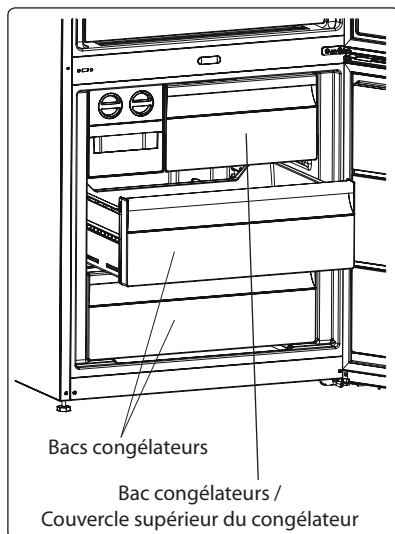
Le bac congélateur permet d'accéder plus facilement aux aliments.

Retrait du bac congélateur :

- Sortir le bac au maximum.
- Sortir le bac en tirant vers le haut.

 Effectuer l'opération inverse pour remettre le compartiment coulissant en place.

 Toujours manipuler le bac par la poignée lors de son retrait.




Opérations

Compartiment fraîcheur

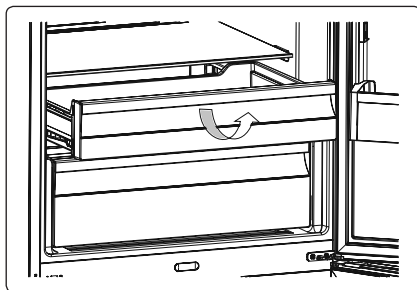
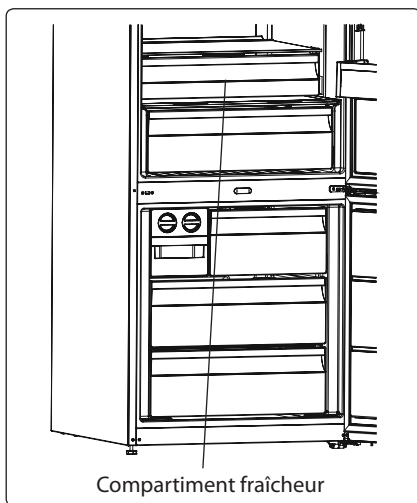
Le fait de conserver de la nourriture dans le compartiment fraîcheur plutôt que dans les compartiments congélateur ou réfrigérateur, permet de maintenir la fraîcheur et la saveur des aliments plus longtemps, tout en préservant leur aspect frais. Lorsque le plateau du compartiment fraîcheur est sale, le retirer et le laver à l'eau. (L'eau gèle à 0 °C, mais les aliments qui contiennent du sel ou du sucre gèlent à des températures inférieures).

Le compartiment fraîcheur est généralement utilisé pour conserver de la nourriture comme du poisson cru, des aliments légèrement marinés, du riz, etc.

 Ne pas placer d'aliments destinés à être congelés ou de bacs à glaçons (pour faire de la glace) dans le compartiment fraîcheur.

Retrait du compartiment Refroidisseur:

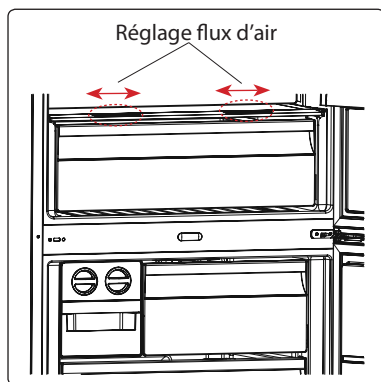
- Tirez le compartiment Refroidisseur vers vous en le faisant glisser sur les rails.
- Tirez vers le haut pour retirer le compartiment Refroidisseur du rail.



Réglage flux d'air

Si le compartiment à légumes est plein, le réglage flux d'air situé à l'avant du compartiment doit être ouvert. Ceci permet la pénétration de l'air dans le compartiment à légumes et le contrôle du taux d'humidité afin d'augmenter la durée de vie des aliments.

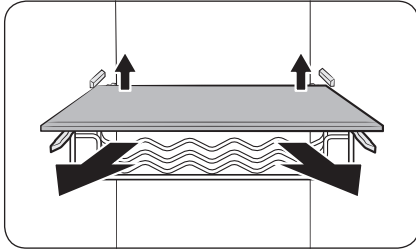
Le cadran situé à l'arrière de la clayette doit être ouvert si de la condensation apparaît sur la clayette en verre.



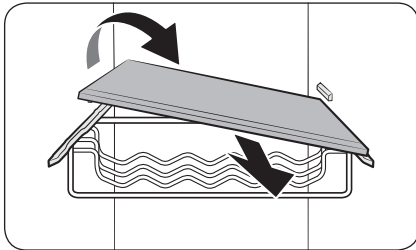
Entretien

Utilisation et entretien

Clayettes / Casier à bouteilles de vin (modèles applicables uniquement)



1. Soulevez légèrement l'arrière de la clayette (ou du casier à bouteilles de vin) pour la/le retirer.



2. Inclinez la clayette (ou le casier à bouteilles de vin) en diagonale pour la/le retirer.



 ATTENTION

- Ne placez pas d'aliments ou d'objets à l'avant du tiroir de la Fresh Zone (Zone fraîche). La porte ne fermerait pas correctement.
- La clayette doit être correctement insérée. Ne l'insérez pas à l'envers.
- Lors de la réinsertion de la clayette, assurez-vous de la pousser jusqu'au bout jusqu'à ce qu'elle soit en place.
- Les récipients en verre peuvent rayer la surface des clayettes en verre.

Entretien

Nettoyage

Intérieur et extérieur

AVERTISSEMENT

- Ne nettoyez pas le réfrigérateur avec du benzène, du diluant ou du nettoyant domestique/pour voiture comme Clorox™. Ces produits risquent d'endommager la surface du réfrigérateur et de provoquer un incendie.
- Évitez de vaporiser de l'eau directement sur le réfrigérateur. Cela est susceptible de provoquer un choc électrique.

Retirez régulièrement toutes les substances étrangères telles que la poussière ou l'eau des fiches de la prise électrique et des points de contact à l'aide d'un chiffon sec.

1. Débranchez le cordon d'alimentation.
2. Utilisez un chiffon doux non pelucheux humidifié ou une serviette en papier pour nettoyer l'intérieur et l'extérieur du réfrigérateur.
3. Ensuite, utilisez un chiffon sec ou une serviette en papier pour bien sécher les surfaces.
4. Branchez le cordon d'alimentation.

Remplacement

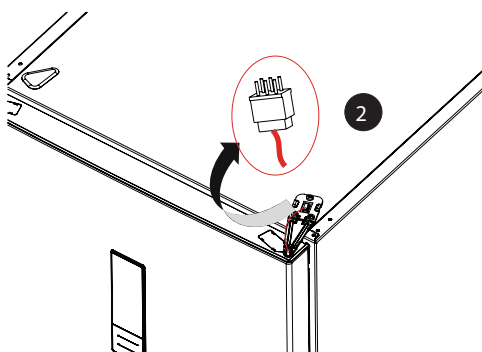
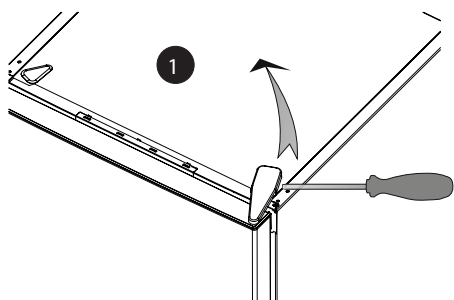
Ampoules LED

Pour changer les ampoules du réfrigérateur, contactez votre centre de service Samsung local.

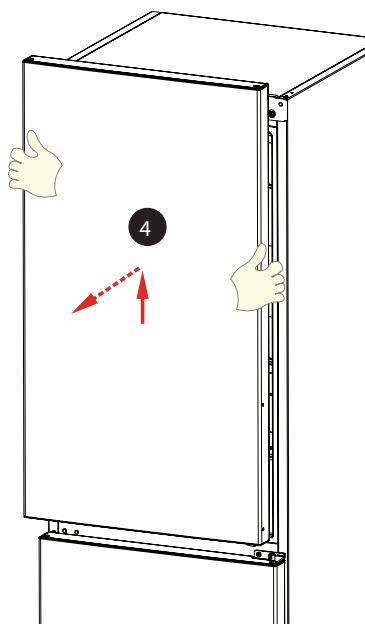
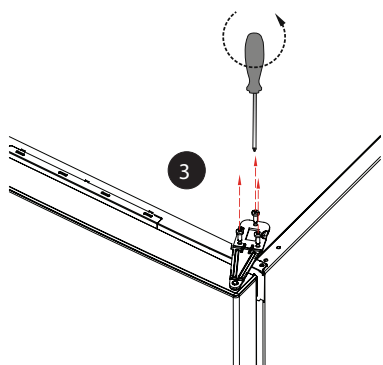
AVERTISSEMENT

Les ampoules ne peuvent pas être remplacées par l'utilisateur. N'essayez pas de remplacer une ampoule par vous-même. Cela est susceptible de provoquer une électrocution.

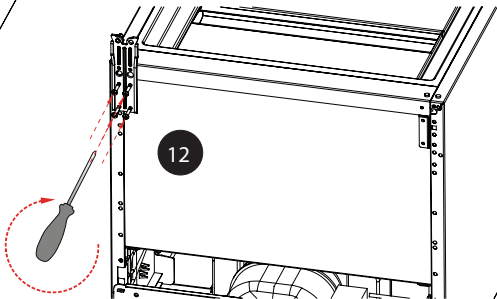
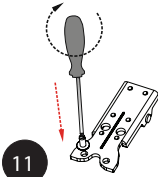
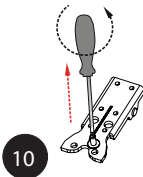
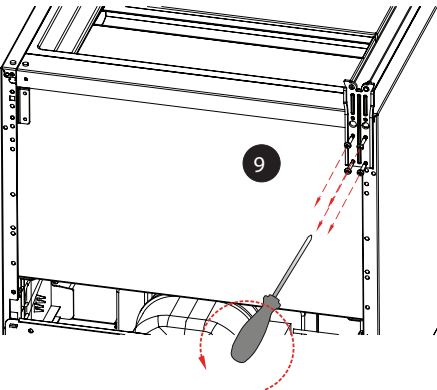
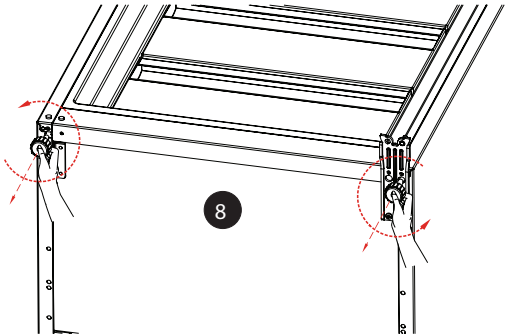
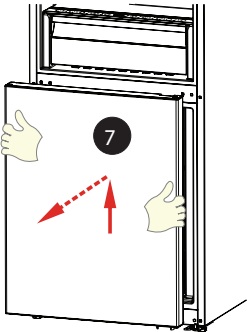
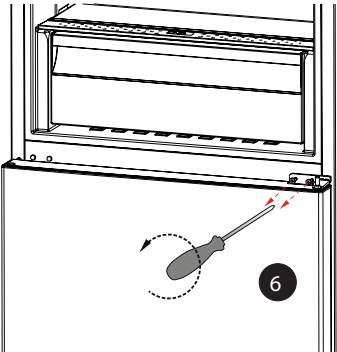
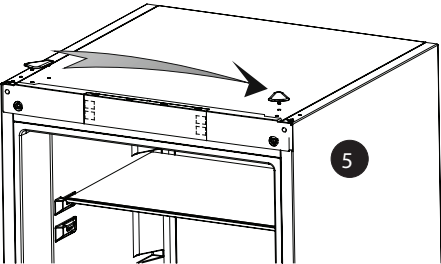
Changement de position de la porte



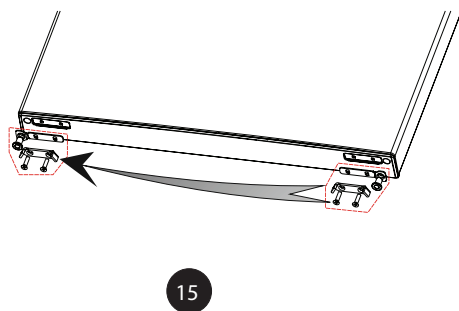
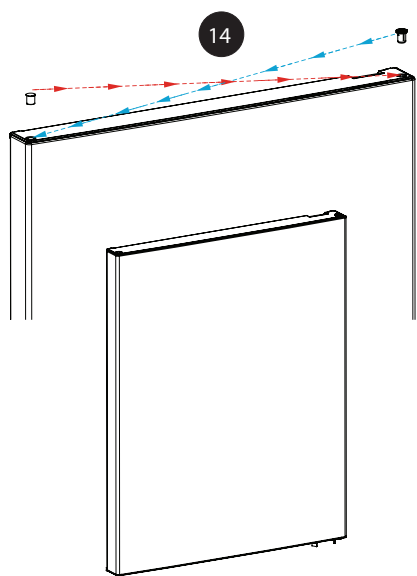
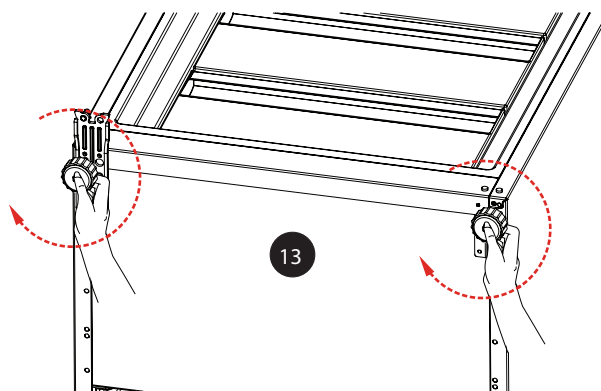
Affichage externe



Entretien



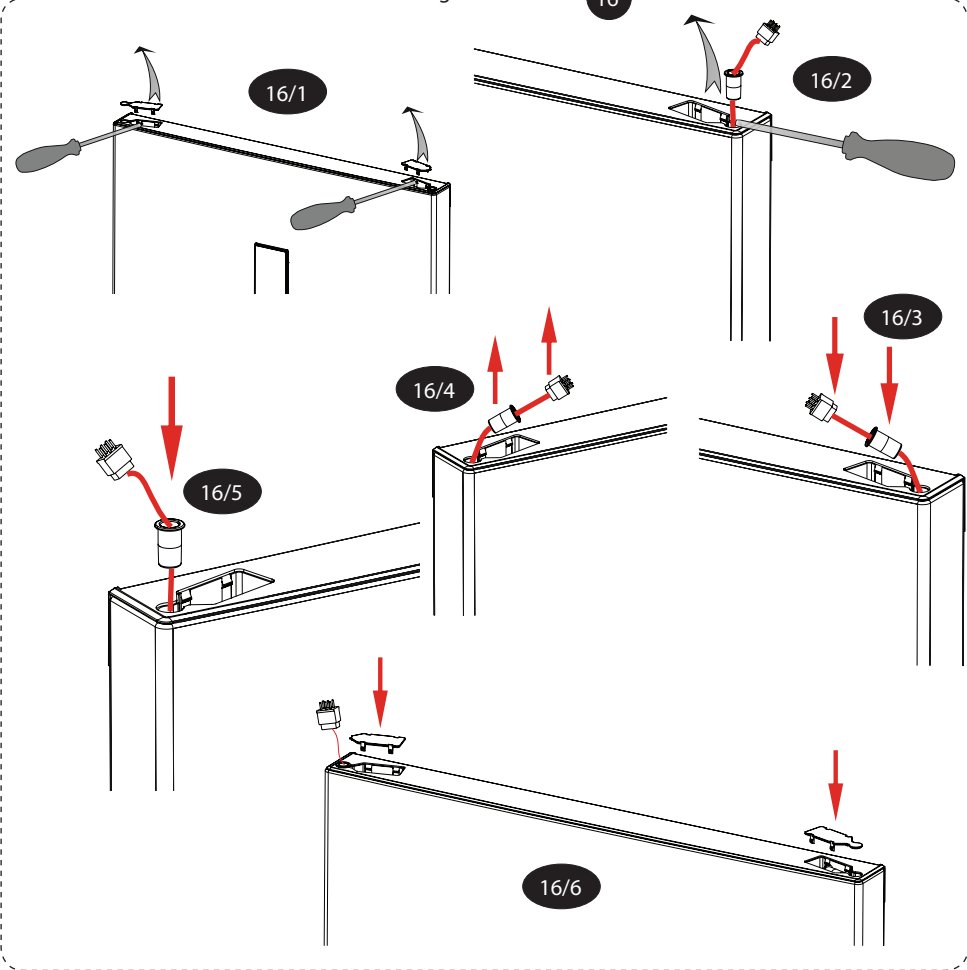
Entretien



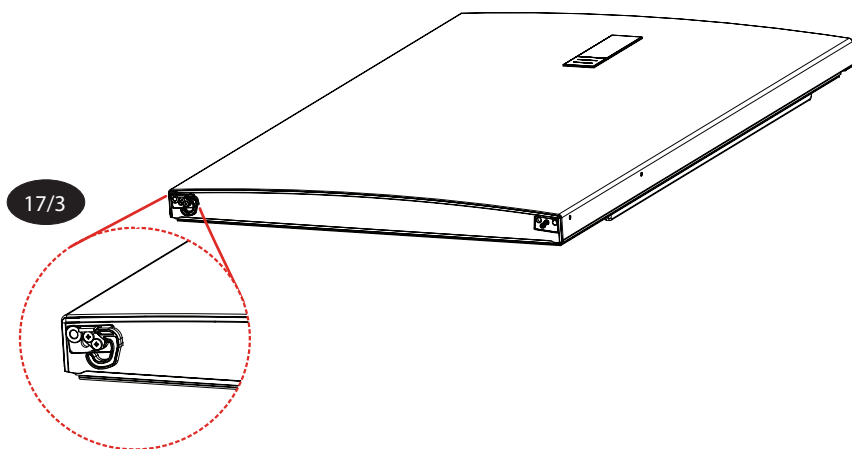
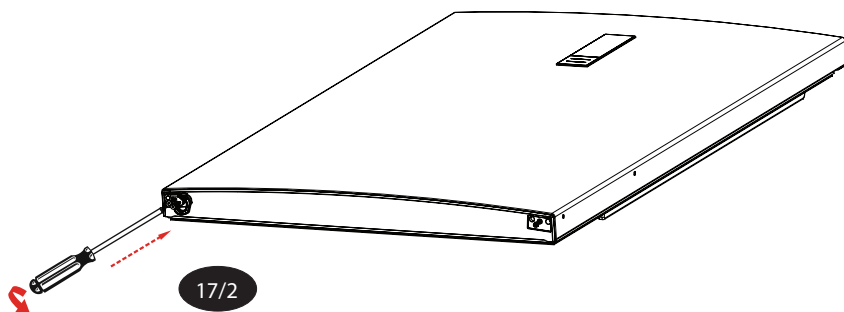
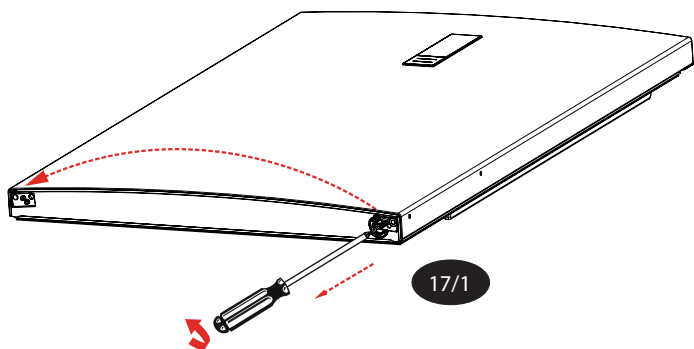
Entretien

Affichage externe

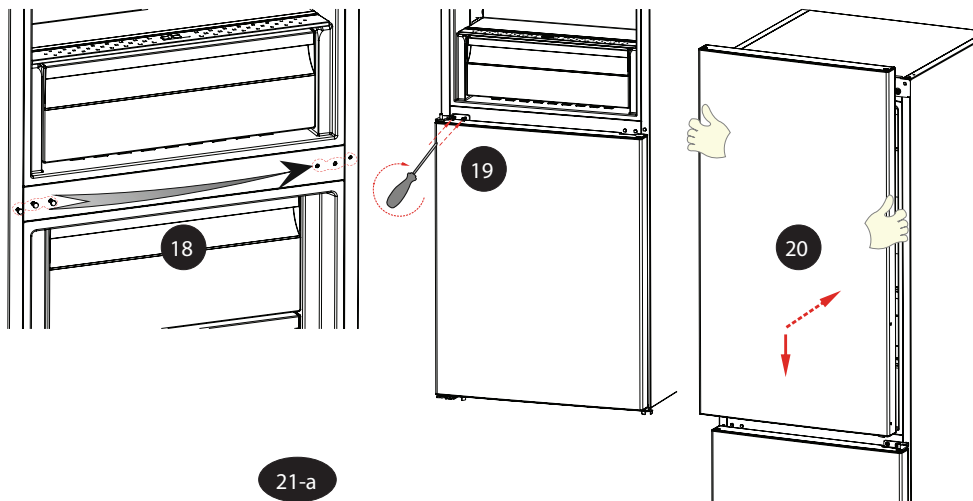
16



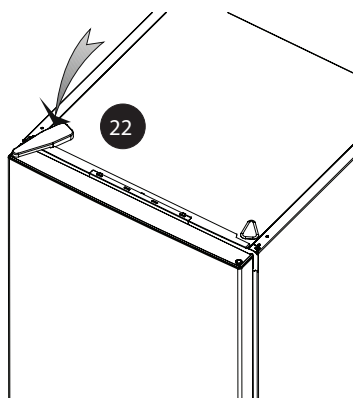
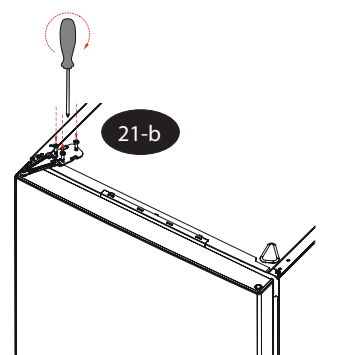
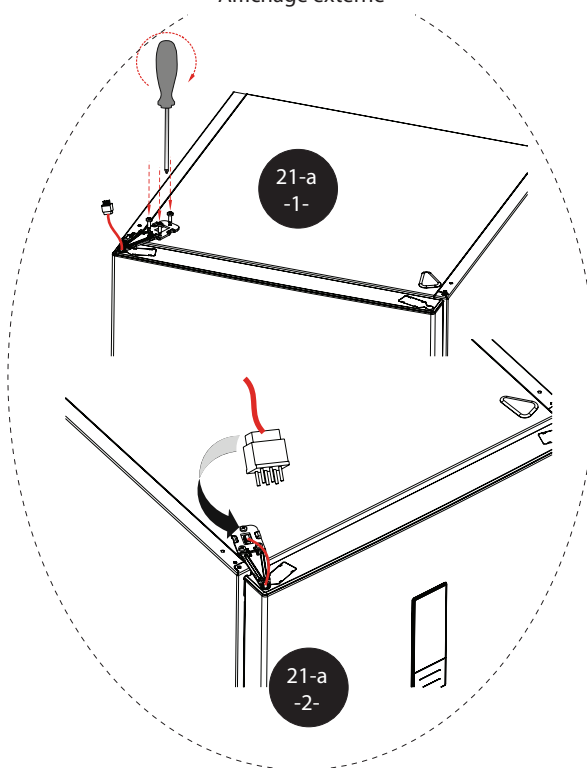
Entretien



Entretien



21-a
Affichage externe




Entretien


Dépannage

Avant d'appeler pour obtenir de l'aide, parcourez les points de vérification ci-dessous. Tous les appels d'assistance concernant des situations normales (autres que des cas de défauts) seront facturés à l'utilisateur.

Erreurs (Affichage externe / Flaty duo)

Le réfrigérateur émet un avertissement lorsque la température du réfrigérateur et celle du congélateur atteignent des niveaux inappropriés ou lorsqu'un problème est

survenu sur l'appareil. En cas de problème dans le réfrigérateur, la LED d'alarme () s'allume.

| TYPE D'ERREUR | SIGNIFICATION | CAUSE | ACTION CORRECTIVE |
|---|------------------------------------|---|---|
|  Symbole d'alarme | Avertissement «Failure» (Panne) | Une ou plusieurs pièces ne fonctionnent pas ou une panne s'est produite dans le processus de refroidissement. Le produit est branché pour la première fois ou le courant a été interrompu de manière prolongée pendant 1 heure. | Vérifiez si la porte est ouverte et si le produit a fonctionné pendant 1 heure. Si elle ne l'est pas et si le produit a fonctionné pendant 1 heure, appelez le service d'assistance le plus tôt possible pour demander de l'aide. |

Erreurs (Affichage intérieur / Affichage externe / Ares)

Le réfrigérateur émet un avertissement lorsque la température du réfrigérateur et celle du congélateur atteignent des niveaux inappropriés ou lorsqu'un problème est survenu sur l'appareil. Des codes d'avertissement sont indiqués par les témoins du congélateur et du réfrigérateur.

| TYPE D'ERREUR | SIGNIFICATION | MOTIF | SOLUTION |
|---------------|-----------------------------|-------|---|
| E01 | Avertissement du capteur | | Appelez le service d'assistance le plus tôt possible pour demander de l'aide. |
| E02 | | | |
| E03 | | | |
| E06 | | | |
| E07 | | | |

Dépannage

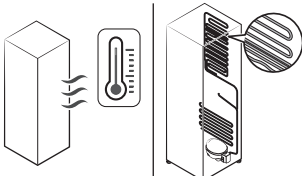
| TYPE D'ERREUR | SIGNIFICATION | MOTIF | SOLUTION |
|---------------|---|---|--|
| E08 | Avertissement de basse tension | La puissance électrique de l'appareil est passée en dessous de 170 V. | <ul style="list-style-type: none">- Cet avertissement n'indique pas une panne de l'appareil. En effet, l'erreur permet d'éviter des dommages au compresseur.- Vous devez augmenter la tension jusqu'aux niveaux requis Si cet avertissement persiste, contactez un technicien agréé. |
| E09 | Le compartiment congélateur n'est pas suffisamment froid. | Ce dysfonctionnement peut survenir à la suite d'une panne de courant de longue durée. | <ol style="list-style-type: none">1. Réglez la température du congélateur aux valeurs plus froides ou réglez la super congélation. Vous pourrez ainsi supprimer le code d'erreur une fois la température requise atteinte. Gardez les portes fermées afin de réduire le temps nécessaire pour atteindre la bonne température.2. Retirez tous les aliments qui ont décongelé lorsque cette erreur s'est produite. Ils doivent être utilisés dans un bref délai.3. N'ajoutez pas d'aliments frais dans le compartiment congélateur tant que l'erreur persiste et que la température correcte n'est pas atteinte. Si cet avertissement persiste, contactez un technicien agréé. |

| TYPE D'ERREUR | SIGNIFICATION | MOTIF | SOLUTION |
|---------------|--|---|--|
| E10 | Le compartiment réfrigérateur n'est pas suffisamment froid | <p>Ce phénomène peut se produire :</p> <ul style="list-style-type: none"> - À la suite à une panne de courant de longue durée ; - Après que des aliments chauds ont été placés dans le réfrigérateur. | <ol style="list-style-type: none"> 1. Réglez la température du réfrigérateur aux valeurs plus froides ou réglez la super réfrigération. Vous pourrez ainsi supprimer le code d'erreur une fois la température requise atteinte. Gardez les portes fermées afin de réduire le temps nécessaire pour atteindre la bonne température. 2. Dégagez l'emplacement à l'avant des trous du canal d'évacuation d'air et évitez de placer les aliments près du capteur. <p>Si cet avertissement persiste, contactez un technicien agréé.</p> |
| E11 | Le compartiment réfrigérateur est trop froid | Divers | <ol style="list-style-type: none"> 1. Vérifiez si le mode Super refroidissement est activé. 2. Baissez la température du compartiment réfrigérateur 3. Vérifiez si les orifices sont dégagés <p>Si cet avertissement persiste, contactez un technicien agréé.</p> |

Dépannage

Généralités

Température

| Symptôme | Causes possibles | Solution |
|--|---|--|
| Le réfrigérateur/ congélateur ne fonctionne pas. La température du réfrigérateur/ congélateur est chaude. | Le cordon d'alimentation n'est pas branché correctement. | Branchez correctement le cordon d'alimentation. |
| | La molette de contrôle de la température n'est pas réglée correctement. | Baissez la température. |
| | Le réfrigérateur se trouve à proximité d'une source de chaleur ou est exposé à la lumière directe du soleil. | Assurez-vous que le réfrigérateur n'est pas exposé à la lumière directe du soleil et qu'il n'est pas à proximité d'une source de chaleur. |
| | Le dégagement entre le réfrigérateur et les côtés/ l'arrière n'est pas suffisant. | Assurez-vous de laisser au moins 5 cm à l'arrière et sur les côtés. |
| Le réfrigérateur/ congélateur refroidit trop. | Le réfrigérateur est en surcharge. Des aliments bloquent les orifices de ventilation du réfrigérateur. | Ne surchargez pas le réfrigérateur. Ne laissez pas des aliments bloquer la ventilation. |
| | La molette de contrôle de la température n'est pas réglée correctement. | Augmentez la température. |
| La paroi intérieure est chaude. | Le réfrigérateur dispose de tuyaux résistants à la chaleur dans la paroi intérieure. | <p>Pour prévenir de la condensation, le réfrigérateur est équipé de tuyaux résistants à la chaleur dans les coins avant. Lorsque la température ambiante augmente, cet équipement peut ne pas fonctionner correctement. Il ne s'agit pas d'un dysfonctionnement du système.</p>  |

Odeurs

| Symptôme | Causes possibles | Solution |
|-------------------------------------|-------------------------|--|
| Le réfrigérateur dégage des odeurs. | Aliments abîmés. | Nettoyez le réfrigérateur et retirez les aliments abîmés. |
| | Aliments très odorants. | Assurez-vous que les aliments à forte odeur sont emballés de manière hermétique. |

Givre

| Symptôme | Causes possibles | Solution |
|---|---|--|
| Présence de givre autour des orifices de ventilation. | Des aliments bloquent les orifices de ventilation. | Assurez-vous qu'aucun aliment ne bloque les orifices de ventilation du réfrigérateur. |
| Présence de givre sur les parois intérieures | La porte est mal fermée. | Assurez-vous que les aliments ne bloquent pas la porte. Nettoyez le joint de la porte. |
| Les fruits ou légumes sont congelés. | Les fruits ou légumes sont stockés dans la Fresh/Chef Zone (Zone fraîche/chef). | La Fresh/Chef Zone (Zone fraîche/chef) est réservée à la viande/au poisson. |

Condensation

| Symptôme | Causes possibles | Solution |
|---|---|--|
| De la condensation se forme sur les parois intérieures. | Si la porte est laissée ouverte, de l'humidité pénètre dans le réfrigérateur. | Retirez l'humidité et ne laissez pas la porte ouverte pendant une période prolongée. |
| | Aliments avec une forte teneur en humidité. | Assurez-vous que les aliments sont emballés de manière hermétique. |

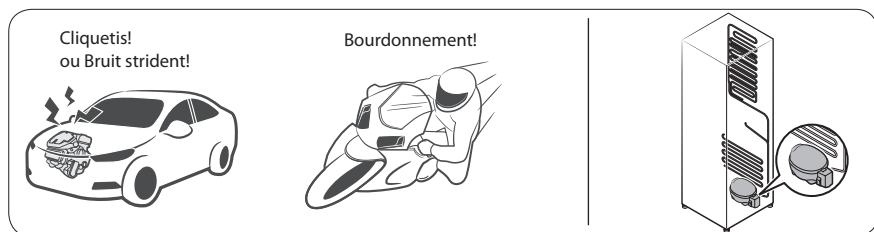
Dépannage

Entendez-vous des sons anormaux provenant du réfrigérateur ?

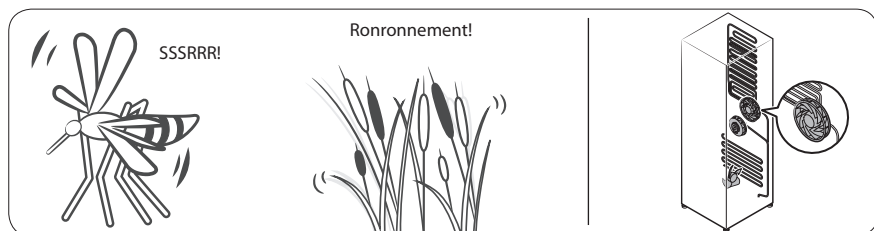
Avant d'appeler pour obtenir de l'aide, parcourez les points de vérification ci-dessous. Tous les appels d'assistance concernant des bruits normaux seront facturés à l'utilisateur.

Ces sons sont tout à fait normaux.

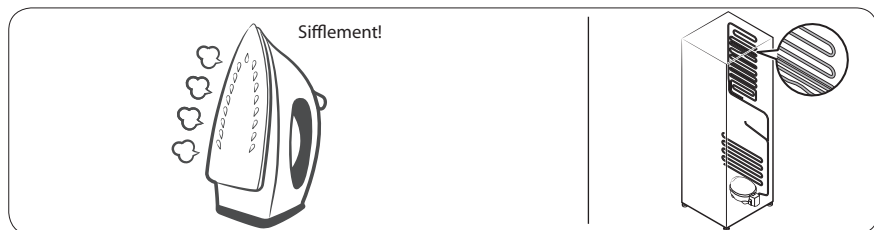
- Lorsque vous commencez ou terminez une opération, il se peut que le réfrigérateur émette des sons similaires à l'allumage du moteur d'une voiture. Lorsque l'opération se stabilise, les sons s'atténuent.



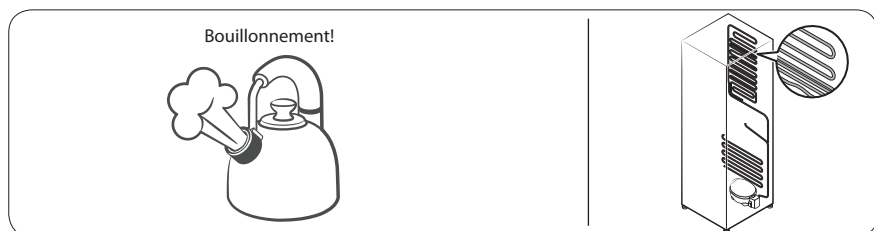
- Lorsque le ventilateur est en marche, ces sons peuvent être émis. Lorsque le réfrigérateur atteint la température réglée, aucun son de ventilateur n'est émis.



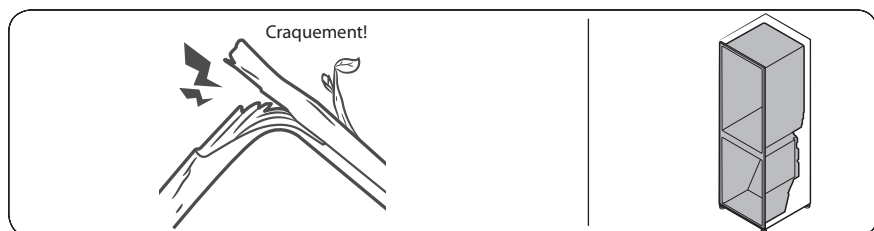
- Pendant le cycle de décongélation, il se peut que de l'eau goutte sur la résistance de décongélation, générant alors des sons de grésillement.



- À mesure que le réfrigérateur refroidit ou congèle, du gaz réfrigérant circule dans les tuyaux hermétiques, provoquant alors des sons de bouillonnement.



- À mesure que la température du réfrigérateur augmente ou baisse, les pièces en plastique se contractent ou se détendent, créant alors des bruits de craquement. Ces bruits sont produits pendant le cycle de décongélation ou lorsque les pièces électroniques fonctionnent.



- Pour les modèles avec machine à glaçons : Lorsque la vanne d'eau s'ouvre pour remplir la machine à glaçons, des sons de bourdonnement peuvent être émis.
- En raison de l'égalisation de la pression lors de l'ouverture et de la fermeture de la porte du réfrigérateur, des sons de souffle peuvent être émis.

Memo

Memo

Comment contacter Samsung dans le monde

Si vous avez des suggestions ou des questions concernant les produits Samsung, veuillez contacter le Service Consommateurs Samsung.

Kontakt zu Samsung

Falls Sie Fragen oder Anregungen zu Samsung-Produkten haben, freuen wir uns über Ihre Kontaktaufnahme.

| Pays | Centre d'appels | Site Internet |
|---------|-----------------|--|
| FRANCE | 01 48 63 00 00 | www.samsung.com/fr/support |
| GERMANY | 06196 77 555 77 | www.samsung.com/de/support |

