

# ROWENTA

# ASPIRATEUR TRAGINEAU

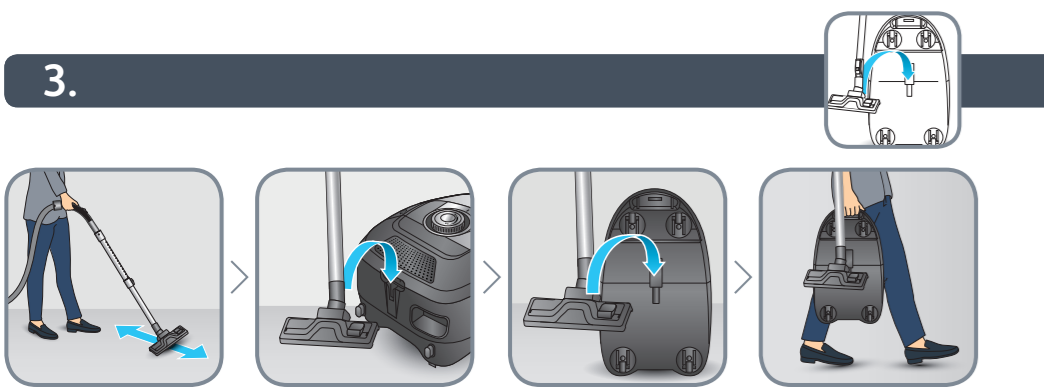
# R03186

## MANUEL D'UTILISATION



Besoin d'aide ? Rendez-vous sur <https://sav.darty.com>

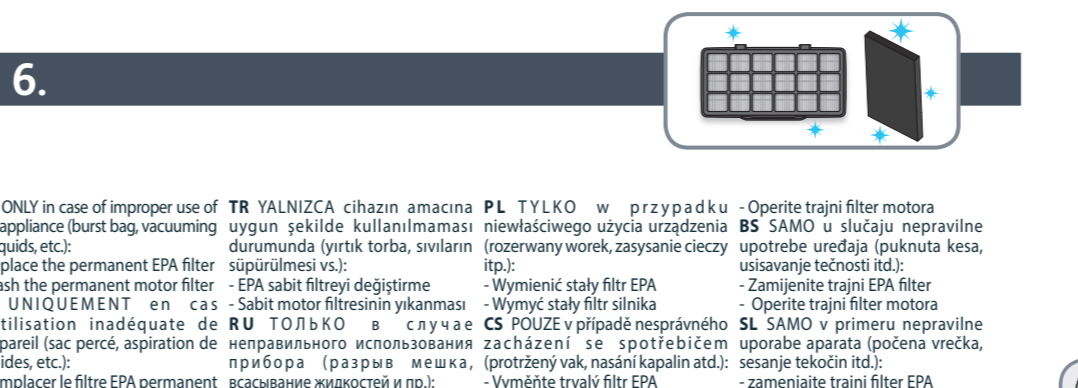
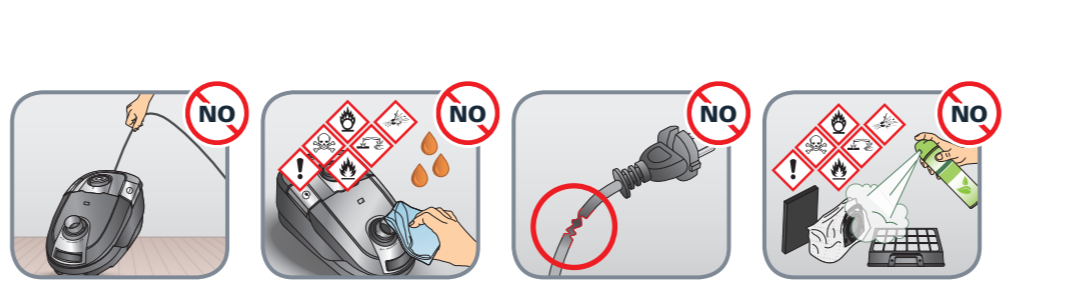
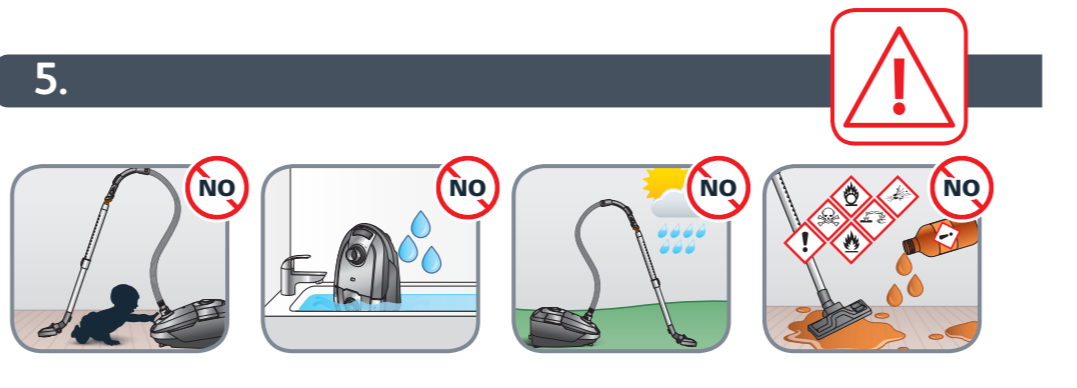
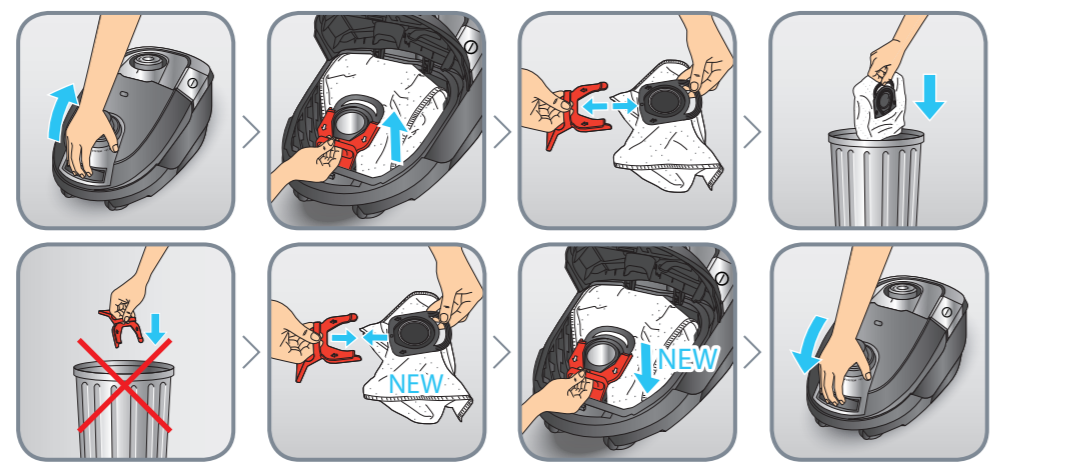




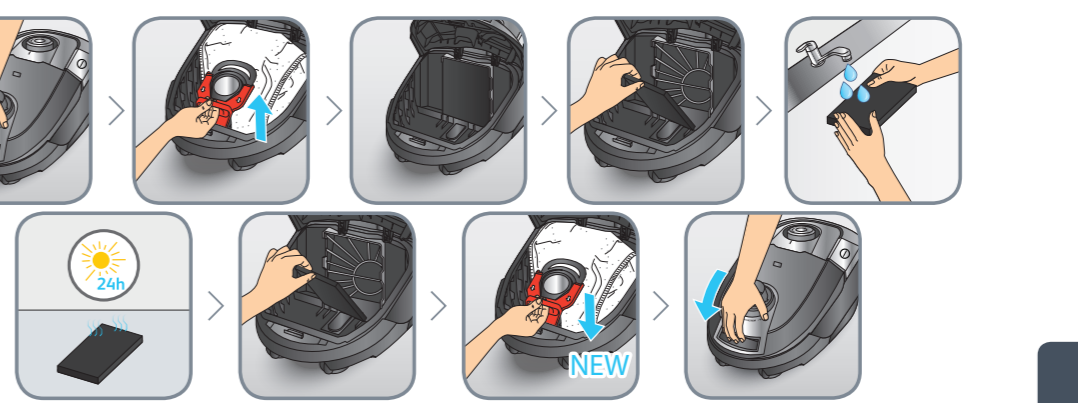
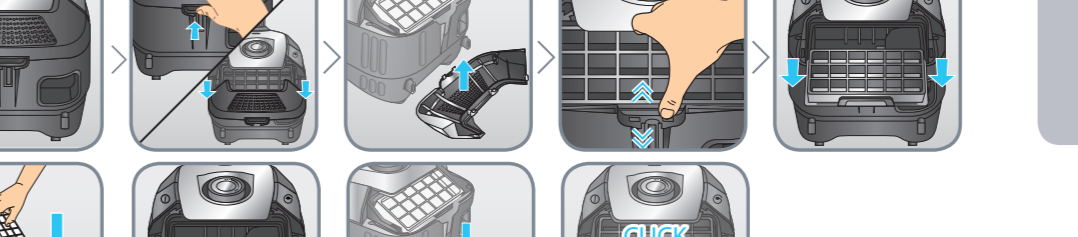
**4.**

**ROWENTA / TEFAL  
MOULINEX**  
Hygiene+ BAG  
ZR2005 XX / ZR2007 XX / ZR2009 XX

**EN** Use Hygiene+ bags only / **FR** N'utilisez que des sacs Hygiene+ / **DE** Verwenden Sie ausschließlich Hygiene+-Beutel / **NL** Geelieve enkel Hygiene+ zakken te gebruiken / **IT** Utilizzare soltanto sacchetti Hygiene+ / **ES** Utilice únicamente las bolsas Hygiene+ / **PT** Utilizar apenas sacos Hygiene+ / **EL** Χρησιμοποιείτε αποκλειστικά σακούλες Hygiene+ / **TR** Sadece Hygiene+ torbalarını kullanın / **PL** Wyłącznie worki Hygiene+ / **AR** استخدم أكياس Hygiene+ فقط / **FA** تنها از کیسه های Hygiene+ استفاده کنید / **RU** Используйте только мешки Hygiene+ / **UK** Використовуйте лише мішки Hygiene+ / **HK** 請只使用 Hygiene+ 袋 / **TH** ใช้ถุง Hygiene+ เท่านั้น / **ID** Gunakan hanya kantong Hygiene+ / **MS** Gunakan hanya beg Hygiene+ / **VI** Chỉ sử dụng Hygiene+ túi / **KO** Hygiene+ 먼지봉투만 사용 / **PL** Stosować wyłącznie worki Hygiene+ / **CS** Používejte pouze sáčky Hygiene+ / **HU** Kizárólag Hygiene+ zsákokat használjon / **SK** Používajte iba vrecká do vysávačov Hygiene+ / **RO** Utilizați numai saci Hygiene+ / **BG** Използвайте само торби Hygiene+ / **SR** Koristite samo kese Hygiene+ / **HR** Rabite samo vrećice za usisivač Hygiene+ / **BS** Koristite samo vrećice Hygiene+ / **SL** Uporabljajte samo vrečke Hygiene+ / **ET** Kasutage vaid Hygiene+ kotte / **LV** Izmantojiet tikai Hygiene+ maisiņus / **LT** Naudokite tik „Hygiene+“ maišelius



**EN** ONLY in case of improper use of the appliance (burst bag, vacuuming of liquids, etc.):  
- Replace the permanent EPA filter  
**FR** UNIQUEMENT en cas d'utilisation inadéquate de l'appareil (sac percé, aspiration de liquides, etc.):  
- Remplacer le filtre EPA permanent  
- Laver le filtre du moteur permanent  
**DE** NUR bei unsachgemäßem Verwendung des Geräts (Platzen des Beutels, Ansaugen von Flüssigkeiten, usw.):  
- EPA Dauerfilter austauschen  
- Dauermotorfilter reinigen  
**NL** ENKEL bij onjuist gebruik van de stofzuiger (gescheurde zak, opzuigen van vloeistof, enz.):  
- Vervang de vaste EPA-filter  
- Reinig de vaste motorfilter  
**IT** SOLO in caso di uso improprio dell'apparecchio (sacchetto con chiusura a pressione, aspirazione di liquidi, ecc.):  
- Sostituire il filtro EPA permanente  
- Lavare il filtro motore permanente  
**ES** SOLO en caso de uso inadecuado del aparato (bolsa rota, aspiración de líquidos, etc.):  
- Reemplazar el filtro EPA permanente  
- Lavar el filtro de motor permanente  
**PT** APENAS no caso de utilização inadequada do aparelho (saco roto, aspiração de líquidos, etc.):  
- Substitua o filtro EPA permanente  
- Lave o filtro permanente do motor  
**EL** ΜΟΝΟ σε περίπτωση ακατάλληλης χρήσης της συσκευής (σκιερμένη σακούλα, αναρρόφηση υγρών κ.λπ.):  
- Αντικαταστήστε το σταθερό φίλτρο EPA  
- Πλύντε το σταθερό φίλτρο της κεντρικής μονάδας  
**TR** YALNIZCA cihazın amacına uygun şekilde kullanılmaması (puknunda yırtık torba, sıvıların süpürülmesi vs.):  
- EPA sabit filtresini değiştirme  
- Sabit motor filtresinin yıkanması  
**RU** ТОЛЬКО в случае неправильного использования прибора (разрыв мешка, всасывание жидкостей и пр.):  
- Заменить постоянный фильтр EPA  
- Промойте постоянный фильтр двигателя  
**UK** ЛИШЕ в разі неправильного використання приладу (розрив мішка, всмоктування рідини, тощо):  
- Замініть постійний фільтр EPA  
- Промийте постійний фільтр двигуна  
**HK** 僅在設備操作不當 (過濾袋破裂、液體抽真空等) 的情況下:  
- 更換永久性EPA過濾網  
- 清洗永久性膠打過濾網  
**TH** เฉพาะในกรณีที่ใช้งานเครื่องดูดฝุ่นไม่ถูกต้อง (ถุงกรองแตก, ดูดของเหลว ฯลฯ):  
- เปลี่ยนไส้กรอง EPA  
- ล้างไส้กรองมอเตอร์  
**ID** HANYA dalam kasus penggunaan alat yang tidak sesuai (burst bag, menyedot cairan, dll.):  
- Ganti filter EPA permanen  
- Cuci filter mesin permanen  
**MS** HANYA dalam kes penggunaan perkakas yang tidak betul (burst bag, memvakum cecair, dan lain-lain):  
- Ganti penapis EPA kekal  
- Basuh penapis mesin kekal  
**VI** CHỈ trong trường hợp sử dụng thiết bị không đúng cách (túi vỡ, hút chất lỏng,...):  
- Thay bộ lọc EPA cố định  
- Rửa bộ lọc động cơ cố định  
**KO** 제품의 부적절한 사용의 경우에 한함(터진 먼지봉투, 액체 청소 등)  
- 영구 EPA 필터 교체  
- 영구 모터 필터 세척  
**PL** TYLKO w przypadku niewłaściwego użycia urządzenia (rozerwany worek, zasysanie cieczy itp.):  
- Wymień stały filtr EPA  
- Wymyć stały filtr silnika  
**CS** POUZE v případě nesprávného zacházení se spotřebičem (protřezný vak, nasání kapalin atd.):  
- Vyměňte trvalý filtr EPA  
- Umyjte trvalý filtr motoru  
**HU** KIZÁRÓLAG a készőlék nem megfelelő használatá esetén (szákszakadás, folyadékot felszívása stb.):  
- Cserélje ki a beépített EPA szűrőt  
- Mossa le a beépített motorszűrőt  
**SK** IBA v prípade nesprávneho použitia prístroja (roztrhnuté vrecko, vysatie tekutín atď.):  
- Vymeniť permanentný HEPA filter  
- Umyť permanentný motorový filter  
**RO** NUMAI în cazul utilizării necorespunzătoare a aparatului (spargerea sacului, aspirarea lichidelor, etc.):  
- Înlocuiți filtrul permanent EPA  
- Spălați filtrul permanent al motorului  
**BG** ЕДИНСТВЕНО в случай на неправилна употреба на уреда (спукана торбичка, засмукване на течности и т.н.):  
- Подменете постоянния EPA филтър  
- Измийте постоянния филтър на мотора  
**SR** SAMO u slučaju nepravilne upotrebe aparata (pocerenja kesa, usisavanje tečnosti itd.):  
- Zamenite trajni EPA filter  
- Operite trajni filter motora  
**HR** SAMO u slučaju nepravilne uporabe uređaja (puknuta vrećica, usisavanje tekućine itd.):  
- Zamijenite trajni EPA filter  
**ET** vaid ebakorrekse kasutamise korral (rebenenud kott, vedelike imemine, jne):  
- Asendage EPA püsifilter  
- Peske mootori püsifilter  
**LV** TIKAI tad, ja ierīce tikusi lietota nepareizi (saplisis maisiņš, iesūks šķidrums utt.):  
- Nomainiet ilglietojamo EPA filtru vrecko, vysatie tekutin atd.):  
- Izmazgājiet ilglietojamo motora filtru  
**LT** TIK jei prietaisas naudojamas (praplyšęs maišelis, siurbiami skysčiai ir kt.) netinkamai:  
- Pakeiskite nuolatinį EPA filtrą išplaukite nuolatinį variklio ko filtrą  
**AR** فقط في حالة الاستخدام الخاطيء للجهاز (تمزق الكيس، وكس السوائل بالمكبسة، وما إلى ذلك):  
- استبدل فلتتر EPA الدائم  
- اغسل فلتتر المحرك الدائم  
**FA** فقط در صورت استفاده نامناسب از دستگاه (ترکیدن کیسه، نطافت مایعات و غیره):  
- تعویض دائمی EPA  
- شستوی فیلتر موتور دائم



|                                    |   |
|------------------------------------|---|
| <b>EN</b> User's guide             | <b>MS</b> Panduan pengguna                  |
| <b>FR</b> Guide de l'utilisateur   | <b>VI</b> Hướng dẫn dâ nh cho người sử dụng |
| <b>DE</b> Bedienungsanleitung      | <b>KO</b> 사용자 가이드                           |
| <b>NL</b> Gebruiksaanwijzing       | <b>PL</b> Instrukcja obsługi                |
| <b>IT</b> Manuale d'uso            | <b>TR</b> Kullanım kılavuzu                 |
| <b>ES</b> Guía del usuario         | <b>HU</b> Használati útmutató               |
| <b>PT</b> Guia de utilização       | <b>SK</b> Používateľská príručka            |
| <b>EL</b> Οδηγός χρήσης            | <b>RO</b> Ghidul utilizatorului             |
| <b>TR</b> Kullanım kılavuzu        | <b>BG</b> Ръководство на потребителя        |
| <b>AR</b> دليل الإستعمال           | <b>SR</b> Korisničko uputstvo               |
| <b>FA</b> راهنمای کاربر            | <b>HR</b> Upute za uporabu                  |
| <b>RU</b> Руководство пользователя | <b>BS</b> Korisnički priručnik              |
| <b>UK</b> Посібник користувача     | <b>SL</b> Navodila za uporabnika            |
| <b>HK</b> 使用指南                     | <b>ET</b> Kasutusjuhend                     |
| <b>TH</b> คู่มือสำหรับผู้ใช้งาน    | <b>LV</b> Lietošanas pamācība               |
| <b>ID</b> Panduan pengguna         | <b>LT</b> Naudotojo vadovas                 |



**POWER XXL**



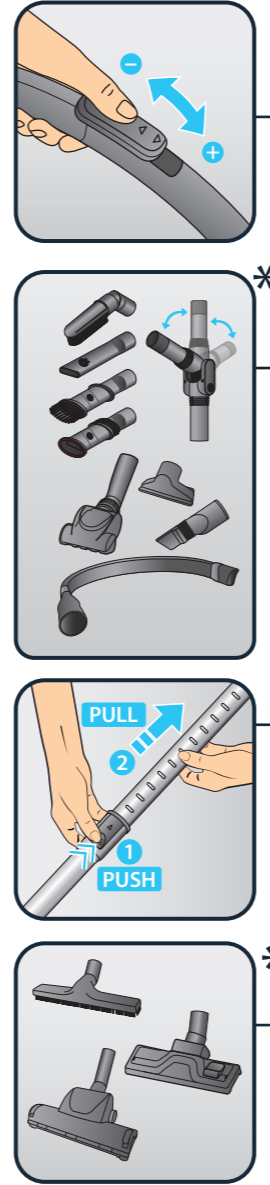
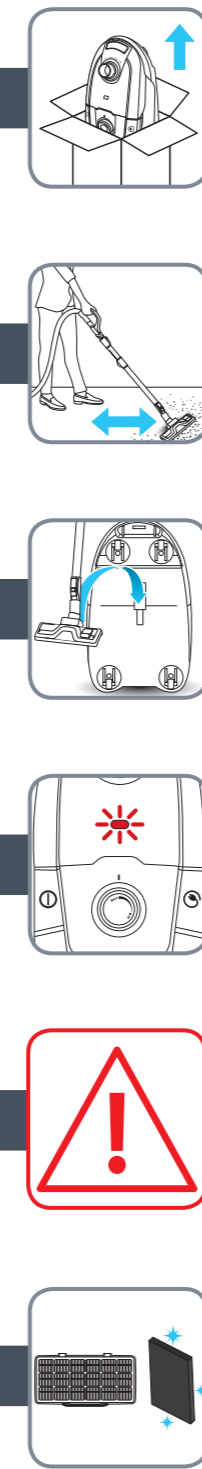
**EN** Please read carefully the «Safety and use instructions» booklet before first use / **FR** Veuillez lire attentivement le livret «Consignes de sécurité et d'utilisation» avant la première utilisation / **DE** Lesen Sie vor dem erstmaligen Gebrauch aufmerksam die Broschüre „Sicherheits- und Bedienungshinweise“ durch / **NL** Gelieve vóór het eerste gebruik aandachtig het boekje met de veiligheids- en gebruiksvorschriften door te nemen / **IT** Leggere con attenzione il libretto «Norme di sicurezza e d'uso» al primo utilizzo / **ES** Lea detenidamente el libro «Instrucciones de seguridad y de uso» antes de utilizar el aparato por primera vez / **PT** Leia atentamente o manual «Instruções de segurança e utilização» antes da primeira utilização / **EL** Διαβάστε προσεκτικά το εγχειρίδιο «Οδηγίες ασφαλείας και χρήσης» πριν από την πρώτη χρήση / **TR** İlk kullanımdan önce «Güvenlik ve kullanım talimatları» kitapçığını dikkatlice okuyun / **AR** يرجى قراءة «كتيب السلامة وإرشادات الإستعمال» بعناية، قبل الإستعمال للمرة الأولى / **FA** قبل از اولین استفاده، لطفاً جزوه «ایمنی و دستورالعمل استفاده» را با دقت بخوانید / **RU** Перед первым использованием внимательно прочитайте инструкцию «Меры безопасности и правила использования» / **UK** Перед першим використанням уважно прочитайте посібник «Правила техніки безпеки та рекомендації щодо використання» / **HK** 在第一次使用前請認真閱讀此「安全操作規程」手冊 / **TH** กรุณารับหนังสือคู่มือการใช้งานผลิตภัณฑ์อย่างระมัดระวังก่อนการใช้งานครั้งแรก / **MS** Sila baca dengan teliti lampiran «Panduan keselamatan dan penggunaan» sebelum menggunakan pada kali pertama / **ID** Baca buklet «Petunjuk keselamatan dan penggunaan» secara cermat sebelum penggunaan pertama / **VI** Vui lòng đọc kỹ cuốn «Hướng dẫn Sử dụng và Biện pháp An toàn» trước khi sử dụng lần đầu / **KO** 처음 사용하기 전, 제품 사용과 관련된 «안전 수칙» 책자를 주의 깊게 읽어 주시기 바랍니다 / **PL** Przed pierwszym użyciem proszę uważnie przeczytać broszurę „Zalecenia dotyczące bezpieczeństwa i użytkowania” / **CS** Před prvním použitím si, prosím, pečlivě prostudujte „Bezpečnostní pokyny pro použití” / **HU** Az első használat előtt figyelmesen olvassa el a „Biztonsági előírások és használati útmutató” című fejezetet / **SK** Pred prvým použitím si pozorne prečítajte „Bezpečnostné odporúčania a použitie” / **RO** Înainte de prima utilizare, citiți cu atenție manualul „Instrucțiuni de siguranță și de utilizare” / **BG** Моля, прочетете внимателно книжката «Препоръки за безопасност и употреба» преди първоначална употреба / **SR** Pre prve upotrebe, pažljivo pročitajte “Bezbednosno i korisničko uputstvo” / **HR** Molimo da prije prve uporabe pažljivo pročitate priručnik „Sigurnosne upute” / **BS** Prije prve upotrebe pažljivo pročitajte knjižicu “Sigurnosne upute” / **SL** Pred prvo uporabo natančno preberite «Navodila za varno uporabo» / **ET** Palun lugege enne esimest korda kasutamist hoolikalt ohutus- ja kasutusjuhendit / **LV** Pirms izmantojāt ierīci pirmoreiz, lūdzu rūpīgi izlasiet brošūru «Norādījumi par drošību un lietošanu» / **LT** Atidžiai perskaitykite knygelę „Saugos ir naudojimo reikalavimai” prieš naudodami įrenginį pirmą kartą.

**EN** For further usage information / **FR** Pour plus d'informations sur l'utilisation / **DE** Weitere Informationen zur Bedienung / **NL** Voor meer informatie over het gebruik / **IT** Per maggiori informazioni sull'utilizzo / **ES** Para obtener más información sobre su uso / **PT** Para obter mais informações sobre a utilização / **EL** Για περισσότερες πληροφορίες σχετικά με τη χρήση / **TR** Kullanım hakkında daha fazla bilgi için / **AR** للمزيد من المعلومات حول الإستعمال / **FA** برای کسب اطلاعات بیشتر برای استفاده / **RU** Для получения более подробной информации об эксплуатации / **UK** Для отримання детальнішої інформації щодо експлуатації / **HK** 更多關於使用的資訊: / **TH** สำหรับข้อมูลเพิ่มเติมเกี่ยวกับการใช้งาน / **ID** Untuk informasi penggunaan lebih lanjut / **MS** Maklumat untuk kegunaan lanjut / **VI** Để biết thêm thông tin về cách sử dụng: / **KO** 더 자세한 사용 정보: / **PL** Więcej informacji na temat korzystania z urządzenia / **CS** Pro více informací o použití / **HU** A használatra vonatkozó további információk / **SK** Pre ďalšie informácie o používaní / **RO** Pentru mai multe informații privind utilizarea / **BG** За още информация относно употребата / **SR** Za više informacija o upotrebi / **HR** Za više informacija o uporabi / **BS** Za više informacija o upotrebi / **SL** Več informacij o uporabi / **ET** Täiendava teabe saamiseks kasutamise kohta / **LV** ai iegūtu vairāk informācijas par lietošanu / **LT** Daugiau informacijos apie naudojimą.



[www.rowenta.com](http://www.rowenta.com) | [www.tefal.com](http://www.tefal.com) | [www.moulinex.com](http://www.moulinex.com)

- 1.
- 2.
- 3.
- 4.
- 5.
- 6.

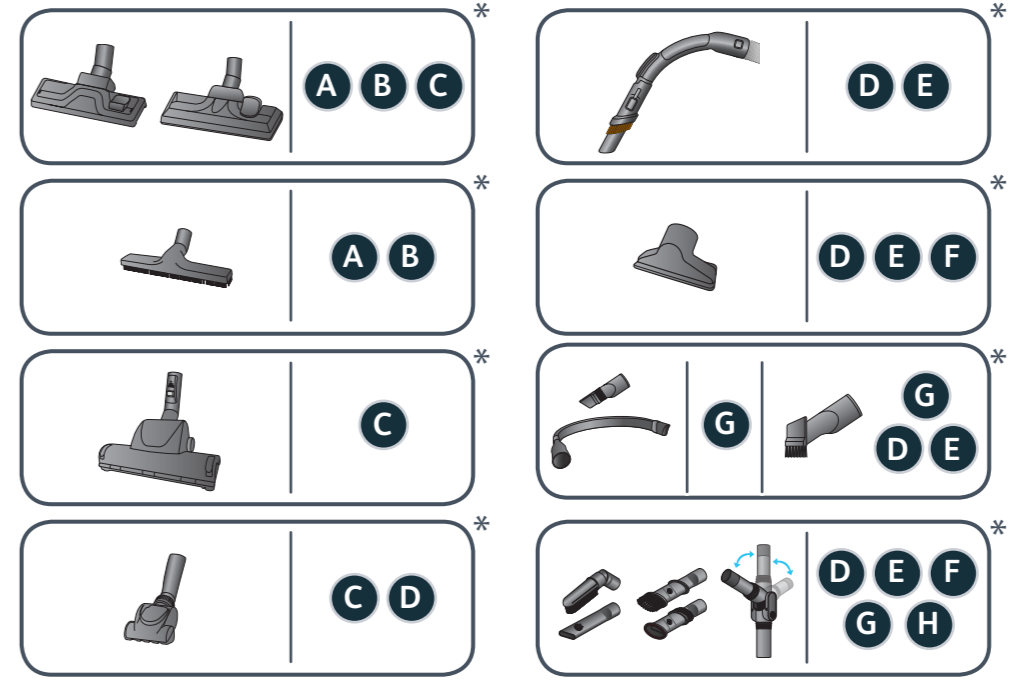


\* **EN** Depending on model / **FR** Selon modèle / **DE** Je nach Modell / **NL** Afhankelijk van het model / **IT** Secondo i modelli / **ES** Según modelo / **PT** Consoante o modelo / **EL** ανάλογα με το μοντέλο / **TR** Modele göre / **AR** بحسب الموديل / **FA** بسته به مدل / **RU** В зависимости от модели / **UK** Залежно від моделі / **HK** 視型號而定 / **TH** 視型號而定 / **ID** Tergantung pada model / **MS** Bergantung kepada model / **VI** Theo mẫu / **KO** 모델에 따라 / **PL** W zależności od modelu / **CS** Podle modelu /

**HU** Modelltől függően / **SK** V závislosti od modelu / **RO** Ovisno o modelu / **BG** в зависимост от модела / **SR** U zavisnosti od modela / **HR** Ovisno o modelu / **BS** Ovisno o modelu / **SL** Odvisno od modela / **ET** Sõltuvalt mudelist / **LV** Atbilstoši modelim / **LT** Pagal modelį.

[www.rowenta.com](http://www.rowenta.com)  
[www.tefal.com](http://www.tefal.com)  
[www.moulinex.com](http://www.moulinex.com)

- 1.



\* **EN** Depending on model / **FR** Selon modèle / **DE** Je nach Modell / **NL** Afhankelijk van het model / **IT** Secondo i modelli / **ES** Según modelo / **PT** Consoante o modelo / **EL** ανάλογα με το μοντέλο / **TR** Modele göre / **AR** بحسب الموديل / **FA** بسته به مدل / **RU** В зависимости от модели / **UK** Залежно від моделі / **HK** 視型號而定 / **TH** 視型號而定 / **ID** Tergantung pada model / **MS** Bergantung kepada model / **VI** Theo mẫu / **KO** 모델에 따라 / **PL** W zależności od modelu / **CS** Podle modelu / **HU** Modelltől függően / **SK** V závislosti od modelu / **RO** Ovisno o modelu / **BG** в зависимост от модела / **SR** U zavisnosti od modela / **HR** Ovisno o modelu / **BS** Ovisno o modelu / **SL** Odvisno od modela / **ET** Sõltuvalt mudelist / **LV** Atbilstoši modelim / **LT** Pagal modelį.

- 2.



\* **EN** Depending on model / **FR** Selon modèle / **DE** Je nach Modell / **NL** Afhankelijk van het model / **IT** Secondo i modelli / **ES** Según modelo / **PT** Consoante o modelo / **EL** ανάλογα με το μοντέλο / **TR** Modele göre / **AR** بحسب الموديل / **FA** بسته به مدل / **RU** В зависимости от модели / **UK** Залежно від моделі / **HK** 視型號而定 / **TH** 視型號而定 / **ID** Tergantung pada model / **MS** Bergantung kepada model / **VI** Theo mẫu / **KO** 모델에 따라 / **PL** W zależności od modelu / **CS** Podle modelu / **HU** Modelltől függően / **SK** V závislosti od modelu / **RO** Ovisno o modelu / **BG** в зависимост от модела / **SR** U zavisnosti od modela / **HR** Ovisno o modelu / **BS** Ovisno o modelu / **SL** Odvisno od modela / **ET** Sõltuvalt mudelist / **LV** Atbilstoši modelim / **LT** Pagal modelį.