

PHILIPS

Radio réveil

AJ3200

Pour accéder à la notice complète, cliquez sur le lien ci-dessous :

E-MANUEL



Besoin d'aide ?
Rendez-vous sur votre communauté <https://sav.darty.com>



Toujours là pour vous aider

Enregistrez votre produit et obtenez de l'assistance sur le site
www.philips.com/support

AJ3200



Mode d'emploi

PHILIPS

Table des matières

1	Important	3
----------	------------------	----------

2	Votre radio-réveil	3
	Introduction	3
	Contenu de l'emballage	3
	Présentation du radio-réveil	4

3	Prise en main	5
	Installation des piles	5
	Alimentation	5
	Mise sous tension	5
	Réglage de l'horloge	5

4	Écoute de stations de radio FM	6
	Réglage des stations de radio FM	6
	Stockage de stations de radio FM en mémoire	6
	Sélection d'une station de radio présélectionnée	7
	Réglage du volume	7

5	Autres fonctions	7
	Charge de vos périphériques mobiles	7
	Réglage de l'alarme	8
	Réglage de l'arrêt programmé	9

6	Informations sur le produit	9
	Spécificités	9

7	Dépannage	10
----------	------------------	-----------

8	Avertissement	11
----------	----------------------	-----------

1 Important



Avertissement

- Ne retirez jamais le boîtier de ce radio-réveil.
 - Ne graissez jamais aucun composant de ce radio-réveil.
 - Ne posez jamais le radio-réveil sur un autre équipement électrique.
 - Conservez ce radio-réveil à l'abri des rayons du soleil, des flammes nues et de toute source de chaleur.
 - Veillez à maintenir un accès facile au cordon d'alimentation, à la prise ou à l'adaptateur pour débrancher le radio-réveil.
-
- Assurez-vous que l'espace libre autour de l'appareil est suffisant pour la ventilation.
 - Utilisation des piles ATTENTION – Pour éviter les fuites de piles pouvant endommager le radio-réveil ou entraîner des blessures corporelles ou des dégâts matériels, respectez les consignes suivantes :
 - Installez la pile correctement, avec les signes + et - orientés comme indiqué sur le radio-réveil.
 - Ne mélangez pas les piles (nouvelles et anciennes, au carbone et alcalines, etc.).
 - Enlevez la pile lorsque le radio-réveil n'est pas utilisé pendant un long moment.
 - La batterie ne doit pas être exposée à une chaleur excessive (lumière du soleil, feu ou source assimilée).
 - Utilisez uniquement des alimentations indiquées dans le manuel d'utilisation.
 - Le radio-réveil ne doit pas être exposé à des fuites ou à des éclaboussures.
 - Ne placez pas d'objets susceptibles de l'endommager sur votre radio-réveil (par exemple, objets remplis de liquide ou bougies allumées).
 - Si la fiche de l'adaptateur plug-in Direct est utilisée comme dispositif de découplage, elle doit rester facilement accessible.

2 Votre radio-réveil

Félicitations pour votre achat et bienvenue chez Philips ! Pour profiter pleinement de l'assistance offerte par Philips, enregistrez votre produit à l'adresse suivante : www.philips.com/welcome.

Introduction

Avec ce radio-réveil, vous pouvez :

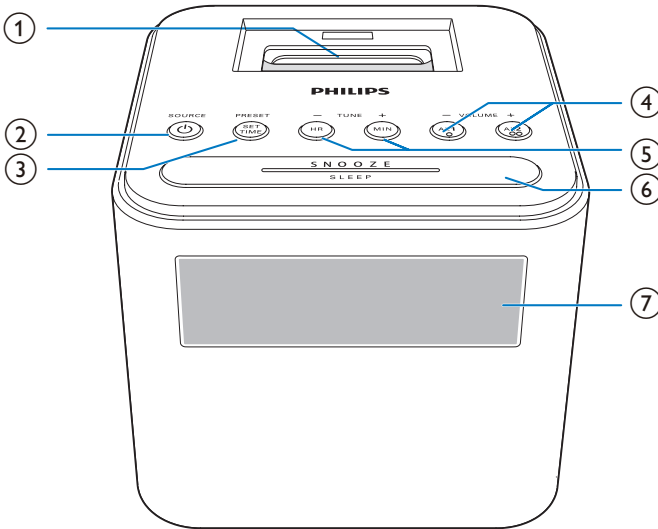
- écouter la radio FM ;
- charger vos appareils mobiles ; et
- paramétrer deux alarmes à des heures différentes.

Contenu de l'emballage

Vérifiez le contenu de l'emballage et identifiez les différentes pièces. (Fig. 1)



Présentation du radio-réveil



① Station d'accueil pour charger des appareils mobiles

② **SOURCE**

- Permet d'allumer le radio-réveil.
- Permet de passer le radio-réveil en mode veille.
- Permet de sélectionner la source radio FM.

③ **PRESET/SET TIME**

- Permet de stocker des stations de radio en mémoire.
- Permet de choisir une présélection radio.
- Permet de régler l'heure.

④ **AL1/AL2/- VOLUME +**

- Permet de régler l'alarme.
- Permet de régler le volume.

⑤ **HR/MIN/- TUNE +**

- Permet de sélectionner des stations de radio FM.
- Permet de régler l'heure et les minutes.

⑥ **SNOOZE/SLEEP**

- Permet de répéter l'alarme.
- Permet de régler l'arrêt programmé.

⑦ **Afficheur**

- Permet d'afficher l'état actuel.

3 Prise en main

Les instructions fournies dans ce chapitre doivent être suivies dans l'ordre énoncé.

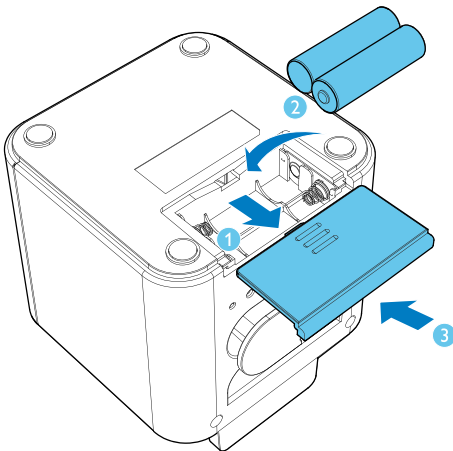
Installation des piles

Les piles permettent de sauvegarder uniquement les paramètres de l'horloge et du réveil lorsque l'alimentation secteur est déconnectée.

! Attention

- Les piles contiennent des substances chimiques : elles doivent donc être mises au rebut de manière adéquate.

- 1 Ouvrez le compartiment à piles.
- 2 Insérez 2 piles AA en respectant la polarité (+/-) indiquée.
- 3 Fermez le compartiment à piles.



* Conseil

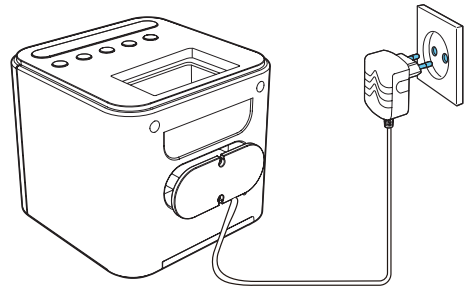
- Le rétroéclairage de l'afficheur est éteint lorsque l'alimentation secteur est débranchée.

Alimentation

! Attention

- Risque d'endommagement du produit ! Assurez-vous que la tension d'alimentation correspond à la valeur de tension imprimée au dos ou sous le radio-réveil.
- Risque d'électrocution ! Lorsque vous débranchez l'adaptateur secteur, tirez sur la fiche électrique, jamais sur le cordon.

Branchez l'adaptateur secteur sur la prise murale.



Mise sous tension

Appuyez sur \odot pour allumer le radio-réveil.

↳ Le radio-réveil passe en mode radio FM.

- Appuyez à nouveau sur \odot pour activer le mode veille de votre produit.

Réglage de l'horloge

☰ Remarque

- Vous pouvez uniquement régler l'heure en mode veille.

- 1 Maintenez le bouton **SET TIME** enfoncé pendant deux secondes pour activer le mode de réglage de l'horloge.
↳ Les chiffres des heures et des minutes clignotent.

- 2 Appuyez plusieurs fois sur **HR** pour régler l'heure.
- 3 Appuyez plusieurs fois sur **MIN** pour régler les minutes.
- 4 Appuyez de nouveau sur **SET TIME** pour confirmer.
↳ L'heure s'affiche.

4 Écoute de stations de radio FM



Remarque

- Éloignez le radio-réveil des autres appareils électroniques pour éviter les interférences radio.
- Pour une meilleure réception, déployez entièrement l'antenne FM et modifiez-en la position.

Réglage des stations de radio FM

- 1 Appuyez sur **SOURCE** pour allumer la radio FM.
- 2 Maintenez le bouton **TUNE -** ou **TUNE +** enfoncé pendant 2 secondes.
↳ Le radio-réveil se règle automatiquement sur une station présentant un signal puissant.
- 3 Répétez l'étape 2 pour régler d'autres stations de radio.

Pour régler une station manuellement :

En mode tuner, appuyez plusieurs fois sur **TUNE -** ou **TUNE +** pour sélectionner une fréquence.

Stockage de stations de radio FM en mémoire

Vous pouvez mémoriser jusqu'à 10 stations de radio FM.

- 1 Sélectionnez une station de radio FM.
- 2 Maintenez le bouton **PRESET** enfoncé pendant deux secondes.
↳ Le numéro de présélection se met à clignoter.

- 3 Appuyez sur **TUNE -** ou **TUNE +** pour sélectionner un numéro.
- 4 Appuyez de nouveau sur **PRESET** pour confirmer.
- 5 Répétez les étapes 1 à 4 pour mémoriser d'autres stations de radio.

Conseil

- Pour effacer une station présélectionnée, mémorisez une autre station à sa place.

Sélection d'une station de radio présélectionnée

En mode tuner, appuyez plusieurs fois sur **PRESET** pour sélectionner une station présélectionnée.

Réglage du volume

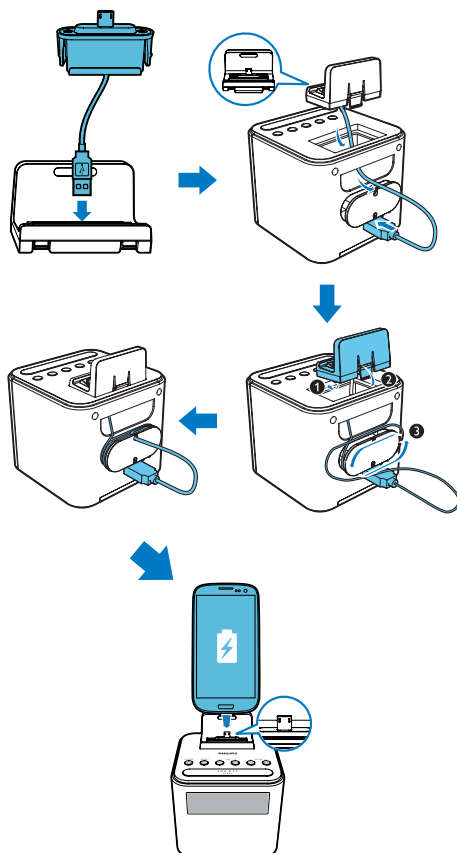
Lorsque vous écoutez la radio, appuyez sur **- VOLUME +** pour régler le volume.

5 Autres fonctions

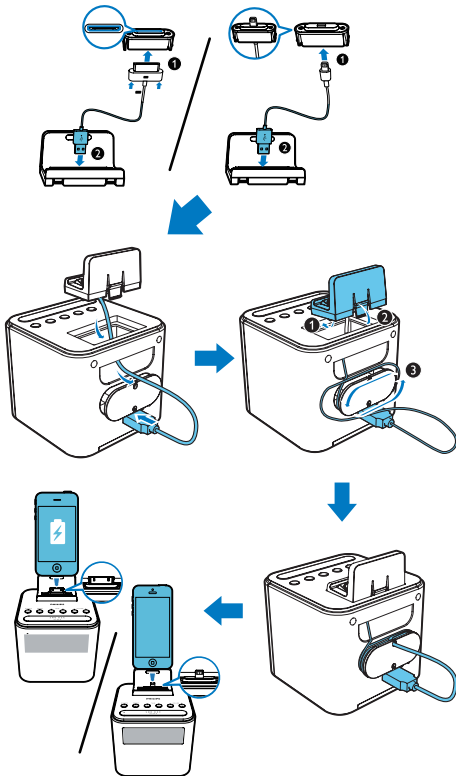
Charge de vos périphériques mobiles

Avec ce radio-réveil, vous pouvez charger votre téléphone portable Android avec un connecteur micro USB et un appareil Apple avec un connecteur Lightning ou 30 broches.

- 1 Connectez le radio-réveil à votre appareil mobile.
 - Pour un appareil mobile Android avec connecteur micro USB : utilisez le câble fourni pour connecter le produit à l'appareil mobile comme illustré.



- Pour les appareils Apple avec connecteur Lightning ou 30 broches : utilisez le câble de charge de l'appareil Apple (non fourni) pour connecter le produit à l'appareil mobile comme illustré.



- 2 Branchez le radio-réveil sur l'alimentation secteur.
- ↳ L'appareil mobile commence à se charger.

Remarque

- Gibson Innovations ne garantit pas la compatibilité de ce produit avec tous les appareils.

Réglage de l'alarme

Vous pouvez paramétrer deux alarmes à des heures différentes.

Remarque

- Vous ne pouvez régler l'alarme qu'en mode veille.
- Assurez-vous que vous avez correctement réglé l'horloge.

- 1 Maintenez le bouton **AL1** ou **AL2** enfoncé pendant deux secondes pour activer le mode de réglage de l'alarme.
 - ↳ Les chiffres des heures et des minutes clignotent.
- 2 Appuyez plusieurs fois sur **HR** pour régler l'heure.
- 3 Appuyez plusieurs fois sur **MIN** pour régler les minutes.
- 4 Appuyez sur **AL1** ou sur **AL2** pour confirmer.

Conseil

- Le radio-réveil quitte le mode de réglage de l'alarme après 10 secondes d'inactivité.

Activation ou désactivation de l'alarme

Appuyez plusieurs fois sur **AL1** ou **AL2** pour activer ou désactiver l'alarme.

- ↳ Si l'alarme est activée, le voyant d'alarme pour le tuner FM ou le buzzer apparaît.
- ↳ Si l'alarme est désactivée, le voyant d'alarme disparaît.
- Pour arrêter le son de l'alarme, appuyez sur le bouton **AL1/AL2** correspondant.
 - ↳ L'alarme se déclenche le jour suivant.



Remarque

- Si le tuner FM est sélectionné et que vous écoutez la radio quand arrive l'heure de l'alarme, le buzzer est automatiquement activé.
- Si le buzzer est sélectionné comme source de l'alarme, le volume de l'alarme reste au même niveau.
- Si le tuner FM est sélectionné comme source de l'alarme, le volume de l'alarme augmente progressivement et ne peut pas être modifié.

	Source de l'alarme	Durée de l'alarme
Alimentation par secteur	Tuner FM/ Buzzer	30 minutes

Répétition de l'alarme

Lorsque l'alarme se déclenche, appuyez sur **SNOOZE**.

- ↳ L'alarme s'éteint, puis se déclenche de nouveau neuf minutes plus tard.

Réglage de l'arrêt programmé

- 1 Permet de mettre l'appareil sous tension.
- 2 Appuyez plusieurs fois sur **SLEEP** pour sélectionner une durée (en minutes).
 - ↳ Le radio-réveil bascule automatiquement en mode veille après une période prédéfinie.

Pour désactiver l'arrêt programmé :

- Appuyez plusieurs fois sur **SLEEP** jusqu'à ce que **[OFF]** (Désactivé) s'affiche.

120 → 90 → 60 → 30 → 15



6 Informations sur le produit



Remarque

- Les informations sur le produit sont sujettes à modifications sans notification préalable.

Spécificités

Amplificateur

Puissance de sortie totale	500 mW
----------------------------	--------

Tuner (FM)

Gamme de fréquences	87,5-108 MHz
Grille de syntonisation	50 kHz
Sensibilité	
- Mono, rapport signal/bruit 26 dB	< 22 dBf
Distorsion harmonique totale	< 3 %
Rapport signal/bruit	> 50 dBA

Informations générales

Alimentation secteur (adaptateur secteur)	Marque : Philips ;
	Modèle : S012B0551500E ;
	Entrée : 100-240 V~, 50/60 Hz, 400 mA maximum;
	Sortie : 5,5 V \equiv 1500 mA
Port USB	5 V \equiv 1 A
Consommation électrique en mode de fonctionnement	9 W
Consommation électrique en mode veille	< 1 W
Dimensions :	
- Unité principale (l x H x P)	112 x 101 x 125 mm
Poids :	
- Unité principale	0,41 kg

7 Dépannage



Avertissement

- Ne retirez jamais le boîtier de l'appareil.

Pour que votre garantie reste valide, n'essayez jamais de réparer le système vous-même. En cas de problème lors de l'utilisation de cet appareil, vérifiez les points suivants avant de faire appel au service d'assistance. Si aucune solution à votre problème n'a été trouvée, visitez le site Web Philips (www.philips.com/support). Lorsque vous contactez Philips, placez votre appareil à portée de main et gardez le numéro de modèle et le numéro de série à disposition.

Pas d'alimentation

- Assurez-vous que la fiche d'alimentation de l'appareil est correctement branchée.
- Assurez-vous que la prise secteur est alimentée.

Absence de son

- Réglez le volume.

Aucune réponse de l'appareil

- Débranchez et rebranchez la prise d'alimentation secteur, puis rallumez l'appareil.

Impossible de charger vos appareils mobiles

- Assurez-vous que l'appareil Apple ou l'appareil Android est connecté correctement au radio-réveil.
- Assurez-vous que le radio-réveil est alimenté.

Mauvaise qualité de la réception radio

- Éloignez l'appareil des autres appareils électriques.
- Déployez entièrement l'antenne.

L'alarme ne fonctionne pas

- Réglez correctement l'horloge/alarme.

Le réglage de l'horloge/alarme est effacé

- Une coupure de courant s'est produite ou la prise d'alimentation a été débranchée.
- Réinitialisez l'horloge/alarme.

8 Avertissement

Toute modification apportée à cet appareil qui ne serait pas approuvée expressément par Gibson Innovations peut invalider l'habilitation de l'utilisateur à utiliser l'appareil.

Par la présente, Gibson Innovations déclare que ce produit est conforme aux exigences essentielles et autres dispositions pertinentes de la directive 2014/53/UE. La déclaration de conformité est disponible sur le site www.philips.com/support.

Mise au rebut de votre ancien produit



Cet appareil a été conçu et fabriqué avec des matériaux et des composants de haute qualité pouvant être recyclés et réutilisés.



Ce symbole sur un produit indique que ce dernier est conforme à la directive européenne 2012/19/UE. Informez-vous auprès des instances locales sur le système de collecte des produits électriques et électroniques en fin de vie. Respectez la réglementation locale et ne jetez pas ce produit avec les ordures ménagères. La mise au rebut correcte de vos anciens appareils aide à préserver l'environnement et la santé.

Informations sur l'environnement

Tout emballage superflu a été supprimé. Nous avons fait notre possible pour permettre une séparation facile de l'emballage en trois matériaux : carton (boîte), polystyrène moussé (qui amortit les chocs) et polyéthylène (sacs, feuille protectrice en mousse).

Votre appareil se compose de matériaux recyclables et réutilisables à condition d'être

démontés par une entreprise spécialisée.
Respectez les réglementations locales pour vous débarrasser des emballages, des piles usagées et de votre ancien équipement.



Remarque

- La plaque signalétique est située sous l'appareil.



Specifications are subject to change without notice.

Copyright © 2013 Gibson Innovations Limited. Revised Edition © 2017

This product has been manufactured by, and is sold under the responsibility of Gibson Innovations Ltd., and Gibson Innovations Ltd. is the warrantor in relation to this product.

Philips and the Philips Shield Emblem are registered trademarks of Koninklijke Philips N.V. and are used under license.

AJ3200_12_UM_V6.0

