



MARQUE: PROLINE

REFERENCE: PLCH101-1

CODIC: 3815064



# PROLINE

## UFZ170

CONGÉLATEUR-VERTICAL  
UPRIGHT-FREEZER  
DIEPVRIESKAST  
CONGELADOR-VERTICAL  
SKŘÍŇOVÁ-MRAZNIČKA  
SKRIŇOVÁ-MRAZNIČKA



MANUEL D'UTILISATION

OPERATING INSTRUCTIONS

HANDLEIDING

MANUAL DE INSTRUCCIONES

NÁVOD K OBSLUZE

NÁVOD NA OBSLUHU

# INDEX

ATTENTION.....	2
MISES EN GARDE IMPORTANTES.....	5
DESCRIPTION.....	6
AVANT D'INSTALLER LE CONGÉLATEUR.....	6
INSTALLATION.....	7
FONCTIONNEMENT.....	7
COUPURE DE COURANT.....	8
Réglage de la température.....	8
Achat de produits surgelés.....	8
Congélation de produits frais.....	6
Conservation de produits surgelés.....	8
Fabrication de glaçons.....	9
Bruits de l'appareil.....	9
Périodes d'inutilisation prolongée.....	9
Dégivrage.....	9
Retournement de la porte.....	10
Remarques concernant l'utilisation.....	10
NETTOYAGE ET ENTRETIEN.....	11
DÉPANNAGE.....	11
MISE AU REBUT.....	11
CARACTERISTIQUES TECHNIQUES.....	12

# ATTENTION

- Cet appareil est destiné à un usage domestique uniquement. Toute utilisation autre que celle prévue pour cet appareil, ou pour une autre application que celle prévue, par exemple une application commerciale, est interdite.
- Si le câble d'alimentation est endommagé, il doit être remplacé par le fabricant, son service après vente ou des personnes de qualification similaire afin d'éviter un danger.
- Cet appareil peut être utilisé par des enfants âgés d'au moins 8 ans et par des personnes ayant des capacités physiques, sensorielles ou mentales réduites ou dénuées d'expérience ou de connaissance, s'ils (si elles) sont correctement surveillé(e)s ou si des instructions relatives à l'utilisation de l'appareil en toute sécurité leur ont été données et si les risques encourus ont été appréhendés. Les enfants ne doivent pas jouer avec l'appareil. Le nettoyage et l'entretien par l'utilisateur ne doivent pas être effectués par des enfants sans surveillance.
- Cet appareil ne doit pas être exposé à la pluie.
- MISE EN GARDE: Maintenir dégagées les ouvertures de ventilation dans l'enceinte de l'appareil ou dans la structure d'encastrement.
- MISE EN GARDE: Ne pas utiliser de dispositifs mécaniques ou autres moyens pour accélérer le

processus de dégivrage autres que ceux recommandés par le fabricant.

- MISE EN GARDE: Ne pas endommager le circuit de réfrigération.
- MISE EN GARDE: Ne pas utiliser d'appareils électriques à l'intérieur du compartiment de stockage des denrées, à moins qu'ils ne soient du type recommandé par le fabricant.
- Ne pas stocker dans cet appareil des substances explosives telles que des aérosols contenant des gaz propulseurs inflammables.
- MISE EN GARDE: Pour la fabrication de glaçons, utilisez uniquement de l'eau potable.
- INSTALLATION: N'INSTALLEZ PAS CET APPAREIL DANS DES PIÈCES TROP HUMIDES OU TROP FROIDES, TELLES QUE DES CONSTRUCTIONS ANNEXES, GARAGES ou CAVES.
- Ne congelez des aliments décongelés qu'après les avoir cuits, afin d'éliminer les bactéries nocives. Ne recongelez jamais des fruits de mer qui ont été décongelés.
- **Mise au rebut de l'appareil**
- Pour éviter toute nuisance envers l'environnement ou la santé humaine causée par la mise au rebut non contrôlée de déchets électriques, recyclez l'appareil de façon responsable pour promouvoir la réutilisation des

ressources matérielles. La mise au rebut doit être faite de façon sûre dans des points de collecte publique prévus à cet effet.

- **Installation et mise en service:**

- L'appareil doit être installé sur le sol, sur une surface plane et horizontale en s'assurant que les ouvertures d'aération sont correctement dégagées.

- Ne jamais essayer de remplacer ou de réparer vous même une partie ou un composant de l'appareil, demandez de l'aide à un personnel professionnel et qualifié, si besoin.

- **Manipulation**

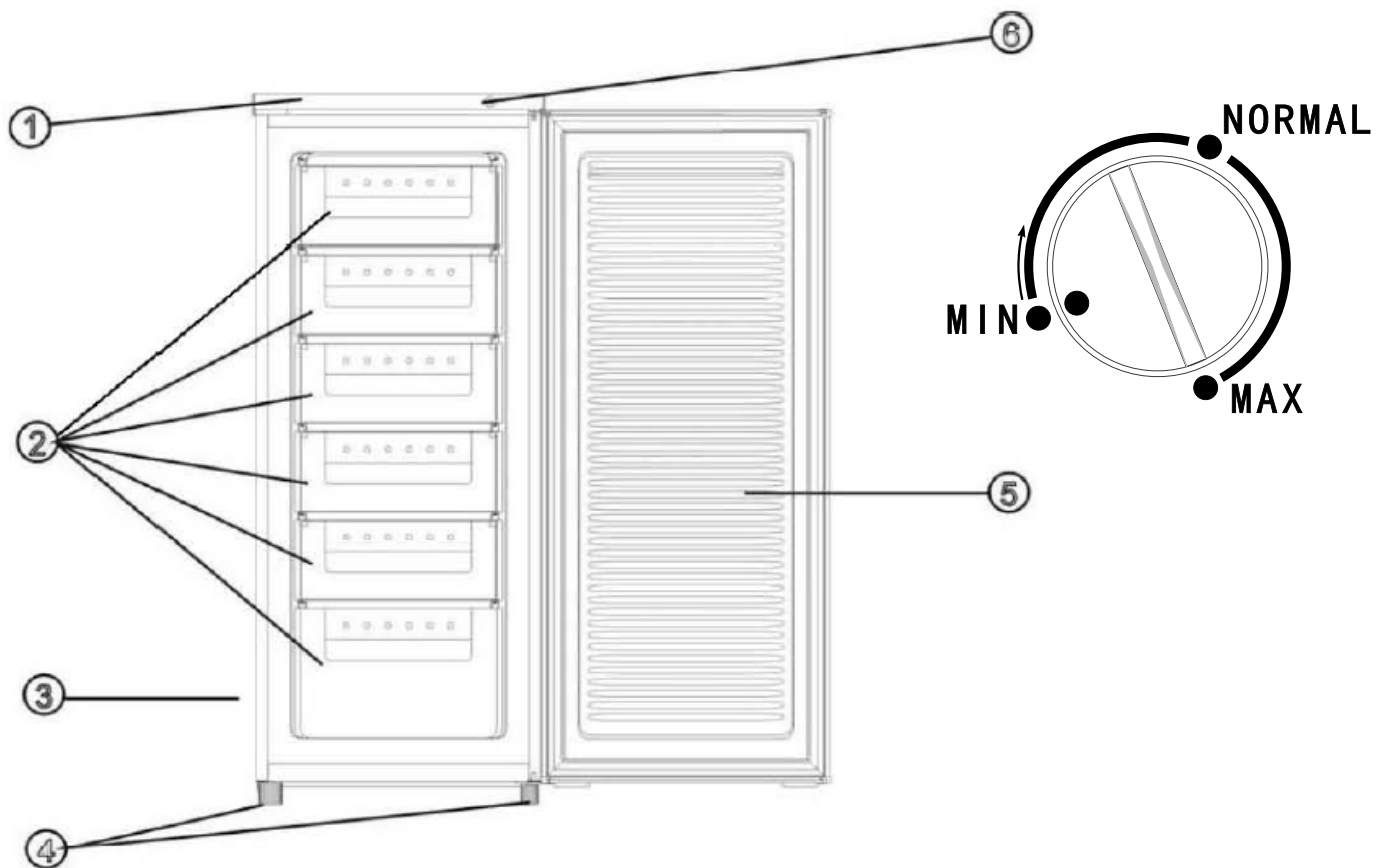
- Toujours manipuler l'appareil avec soin afin d'éviter d'endommager celui-ci.

- Les détails concernant la méthode du nettoyage sont définis en page 11 dans la section de "NETTOYAGE ET ENTRETIEN".

## MISES EN GARDE IMPORTANTES

- ❖ Si vous souhaitez vous débarrasser d'un vieux congélateur ou d'un vieux réfrigérateur comportant une serrure sur la porte, veillez à ce que celle-ci soit désactivée afin d'éviter que des enfants ne se retrouvent enfermés à l'intérieur en jouant
- ❖ Débranchez toujours l'appareil après usage et avant de le nettoyer. Enlevez tous les aliments avant de nettoyer l'appareil.
- ❖ Évitez de mettre des aliments trop volumineux, le fonctionnement de l'appareil risquerait d'en être affecté.
- ❖ Faites extrêmement attention quand vous déplacez l'appareil.
- ❖ Pour éteindre l'appareil, tournez le bouton du thermostat à fond dans le sens contraire des aiguilles d'une montre jusqu'à OFF, puis débranchez l'appareil.
- ❖ Évitez de donner aux enfants des crèmes glacées ou des glaces à l'eau sortant juste du congélateur; la basse température risquerait de leur brûler les lèvres.

## DESCRIPTION



1. Panneau supérieur
2. Tiroirs
3. Chassis
4. Pieds réglables
5. Porte
6. Bouton du thermostat

**REMARQUE :** Le design est susceptible d'être modifié sans préavis.

### AVANT D'INSTALLER LE CONGÉLATEUR

Avant de brancher le congélateur, vérifiez que la tension indiquée sur la plaque signalétique correspond à celle des prises de votre domicile. Une tension différente risque d'endommager l'appareil.

La prise doit rester accessible après l'installation.

L'appareil doit être mis à la terre. Le fabricant n'est pas responsable des dommages pouvant résulter d'un branchement sans mise à la terre.



## INSTALLATION

Mettez l'appareil en position puis attendez deux à trois heures avant de le mettre en marche pour la première fois, le temps que le système se mette en place. L'appareil ne doit pas être placé à proximité d'une source de chaleur (ex: cuisinière, chaudière, lumière directe du soleil etc.).

Afin de permettre une bonne ventilation, laissez un espace d'au moins 20 cm au-dessus de l'appareil et de 10 cm sur les côtés et derrière. Cet appareil n'est pas conçu pour une installation encastrée.

La fiche est le seul moyen de débrancher l'appareil et doit donc être accessible en permanence. Pour mettre l'appareil hors tension, éteignez-le, puis débranchez sa fiche de la prise électrique. N'immergez pas l'appareil, son cordon d'alimentation ou sa fiche secteur dans de l'eau ni dans aucun autre liquide.

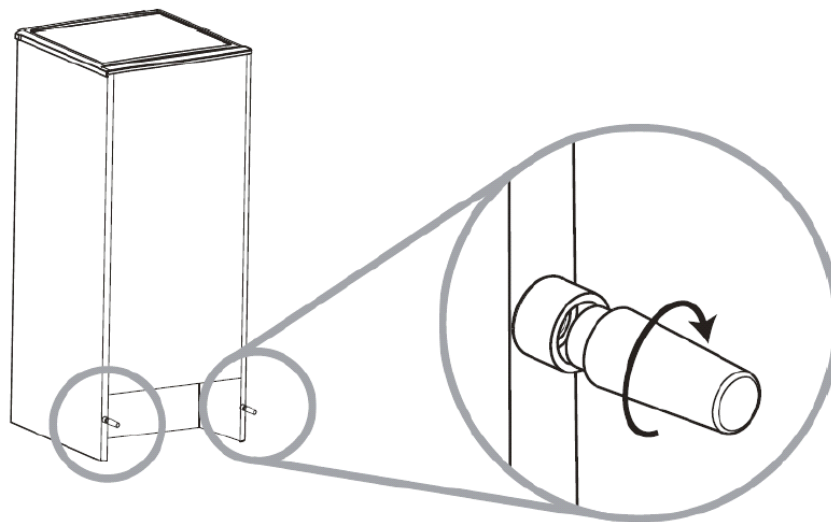
L'appareil doit être installé sur une surface plane, solide et stable ; toute irrégularité du plancher doit être corrigée avant l'installation ; si l'appareil est légèrement bancal, ajustez la hauteur des pieds de devant.

**REMARQUE** : Si l'appareil est placé sur un tapis ou un revêtement de sol souple, réglez de nouveau les pieds avant une fois que l'appareil est stabilisé.

### Entretoises complémentaires d'optimisation des performances

Le sachet contient deux entretoises complémentaires. Nous vous conseillons d'installer ces 2 entretoises sur votre congélateur comme indiqué sur le schéma ci-dessous.

Remarque : L'utilisation de ces entretoises n'est pas impérative, mais elle permet de garantir qu'il y a un espace suffisant pour que l'air puisse circuler efficacement, ce qui permet d'améliorer l'efficacité de réfrigération.



## FONCTIONNEMENT

Cet appareil est conçu pour fonctionner dans une température ambiante située entre 16°C et 32°C. L'appareil ne peut pas fonctionner correctement en dehors de cette plage de température. Si la température ambiante est dépassée pendant une longue durée, la température dans le congélateur remontera au-dessus de -18°C et les aliments risquent de s'abîmer.

Retirez tous les matériaux d'emballage de l'appareil. Lavez l'intérieur de l'appareil

avec de l'eau tiède et du bicarbonate de soude (5ml pour 50 cl d'eau). Séchez bien l'appareil.

Lors de la première utilisation du congélateur et après le dégivrage, mettez le thermostat sur le cran maximal pendant au moins 2 heures puis remettez-le en position normale.

## COUPURE DE COURANT

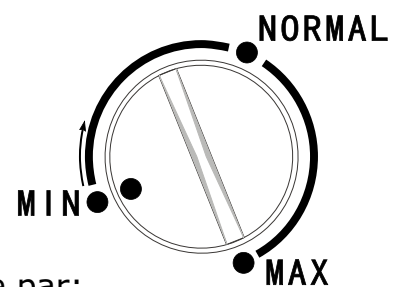
En cas de coupure de courant, n'ouvrez pas la porte. Les aliments surgelés ne devraient pas être affectés si la coupure dure moins de 16 heures.

Les aliments entièrement décongelés ne doivent en aucun cas être congelés à nouveau. Leur consommation serait alors potentiellement dangereuse.

## Réglage de la température

La température du congélateur se règle au moyen du bouton de contrôle situé derrière l'appareil.

- ※ MIN est la température la plus chaude.
- ※ NORMAL est la température de fonctionnement normale.
- ※ MAX est la température la plus froide.



La température à l'intérieur de l'appareil peut être affectée par :

- ※ La température ambiante
- ※ La fréquence d'ouverture de la porte
- ※ La quantité d'aliments stockée
- ※ L'emplacement de l'appareil

Lors du réglage de la température, tous les facteurs susmentionnés doivent être pris en compte.

## Achat de produits surgelés

Cet appareil est un congélateur à 4 étoiles; il peut servir à congeler des produits frais et à conserver des produits surgelés. Lorsque vous achetez des produits surgelés, lisez les instructions de rangement figurant sur leur emballage. La durée maximale de conservation des aliments figure à côté du symbole à 4 étoiles.

## Congélation de produits frais

- ※ La quantité maximale en kg de produits frais pouvant être congelée en 24 h figure dans les spécifications situées derrière le livret. Ne dépassez jamais la quantité maximale autorisée.
- ※ Les produits frais ne doivent pas être placés au contact des aliments déjà surgelés car ils les réchaufferaient et les abîmeraient.

## Conservation de produits surgelés

- ※ Une fois achetés, tous les produits surgelés doivent être mis au congélateur le plus rapidement possible, avant d'avoir eu le temps de décongeler et de se gâter.
- ※ Les instructions de conservation des fabricants figurant sur les emballages des produits surgelés doivent toujours être respectées.

## **Fabrication de glaçons**

1. Remplissez le bac à glaçons (non fourni) aux 3/4 avec de l'eau potable.
2. Mettez le bac dans le tiroir du haut.
3. Fermez la porte.

Pour sortir les glaçons du bac: mettez-le sous le robinet pendant quelques instants puis tordez-le légèrement pour démouler les glaçons.

## **Bruit de l'appareil**

Vous remarquerez peut-être parfois des bruits inhabituels. Ces bruits sont dus à la circulation du réfrigérant dans le système de refroidissement. Ils sont cependant normaux et ne signifient pas que le congélateur perd en efficacité.

## **Périodes d'inutilisation prolongée**

Si vous ne comptez pas utiliser l'appareil pendant un certain temps, procédez de la manière suivante :

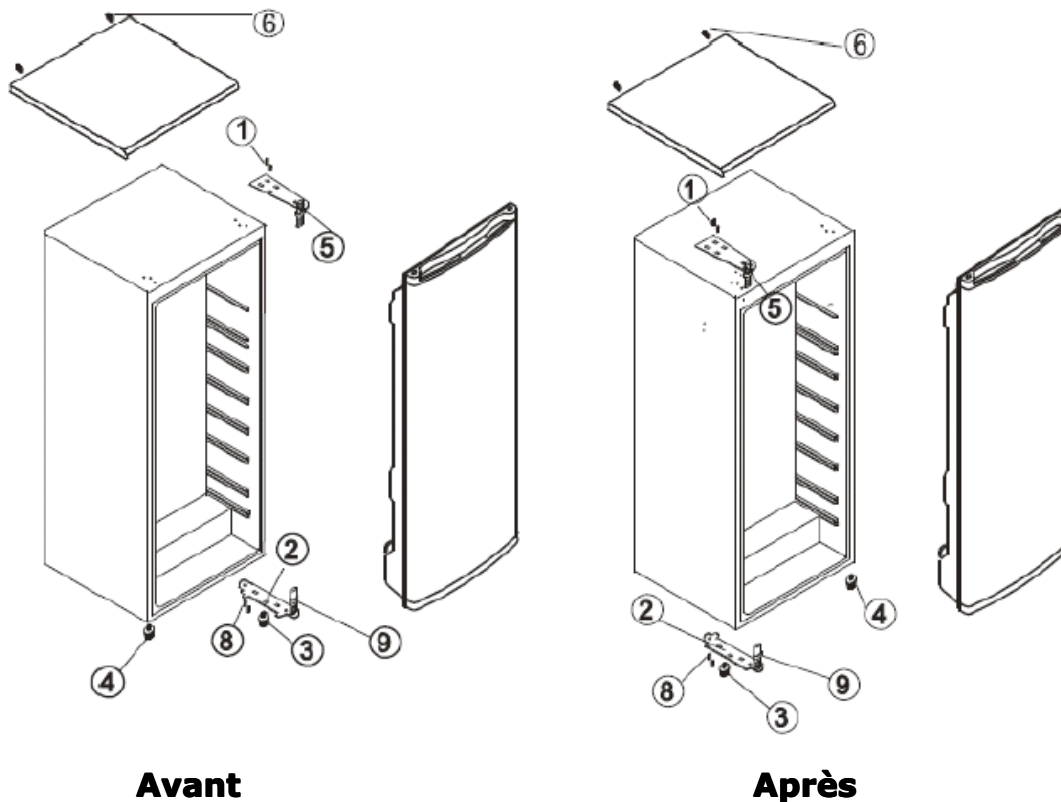
- ※ Débranchez l'appareil.
- ※ Nettoyez l'intérieur, puis séchez-le (voir section 'Nettoyage et entretien').
- ※ Laissez la porte ouverte afin d'éviter l'apparition de mauvaises odeurs dans l'appareil lorsqu'il n'est pas utilisé.

## **Dégivrage**

Le congélateur doit être dégivré régulièrement et chaque fois que la glace atteint une épaisseur de 3 mm.

1. Débranchez l'appareil.
2. Videz son contenu et enveloppez-le dans des couvertures épaisses ou dans plusieurs couches de papier pour le garder au froid.  
Pendant le dégivrage, toute hausse de température des aliments surgelés raccourcit leur durée de conservation.
3. Une fois le dégivrage terminé, nettoyez l'intérieur.
4. Rebranchez l'appareil et laissez-le fonctionner sur le réglage MAX pendant environ 4 heures.
5. Remettez les aliments dans le congélateur et mettez le thermostat sur la température NORMALE.

## Inversion du sens d'ouverture de la porte



1. Démontez le panneau de dessus en dévissant les deux vis (6) situées à l'arrière.
2. Enlevez les deux vis (1) de fixation de la charnière supérieure (5).
3. Démontez la charnière supérieure.
4. Décrochez la porte du gond inférieur.  
Posez-la sur une surface rembourrée afin d'éviter qu'elle ne se raye.
5. Enlevez le pied (3) et les deux vis (8) de fixation de la charnière inférieure (2).
6. Ôtez la charnière inférieure et le gond (9).
7. Enlevez le pied avant gauche (4) et mettez-le à droite.
8. Enlevez le gond et montez-le de l'autre côté de la charnière inférieure (à l'envers).
9. Réattachez la charnière inférieure sur le côté gauche du cadre inférieur avec le pied (3) et deux vis (8).
10. Remettez la porte en place en l'emboîtant sur la charnière inférieure.
11. Immobilisez la porte en position fermée, puis fixez la charnière supérieure sur le cadre supérieur, à gauche, avec les vis (1).  
Serrez bien toutes les vis.
12. Remettez en place le panneau de dessus et serrez les vis (6).

## Remarques concernant l'utilisation

- ✘ Cet appareil doit être régulièrement nettoyé et dégivré.
- ✘ Vérifiez le contenu des compartiments de temps en temps.
- ✘ Choisissez des aliments frais de bonne qualité, et assurez-vous qu'ils sont bien propres avant de les congeler.
- ✘ Emballez tous les aliments dans des sacs pour aliment de qualité en polyéthylène ou dans des contenants hermétiques et assurez-vous qu'il n'y a pas d'air à l'intérieur.

- ✘ Ne conservez pas des substances toxiques ou dangereuses dans cet appareil. Il est conçu pour la congélation des aliments comestibles uniquement.
- ✘ Évitez de laisser la porte ouverte pendant trop longtemps: cela augmente la consommation d'électricité et provoque une formation excessive de glace.
- ✘ N'utilisez jamais des objets pointus (ex: un couteau) pour enlever la glace de l'appareil. Utilisez toujours un grattoir en plastique.
- ✘ Ne mettez jamais des aliments chauds dans l'appareil. Laissez-les refroidir à température ambiante.
- ✘ Ne mettez jamais dans le congélateur des bouteilles remplies de liquide ou des boîtes scellées contenant des liquides gazeux, car elles pourraient éclater.

## NETTOYAGE ET ENTRETIEN



N'utilisez pas des solvants ou des produits de nettoyage abrasifs.

1. Débranchez l'appareil.
2. Enlevez tous les aliments.
3. Nettoyez les parois intérieures avec un mélange d'eau chaude et de détergent doux, ou avec un mélange de 5 ml de bicarbonate de soude et de 1/2 litre d'eau chaude.
4. Nettoyez l'extérieur avec une éponge propre ou un chiffon doux et un mélange de détergent doux et d'eau chaude.
5. Rincez bien et essuyez avec un chiffon doux propre.
6. Remettez tous les aliments en place.
7. Branchez l'appareil.

## DÉPANNAGE

Avant de faire appel à un réparateur, veuillez vérifier les points suivants.

### **L'appareil ne marche pas**

Vérifiez qu'il est bien branché.

Branchez un autre appareil sur la même prise afin de vous assurer qu'elle est bien alimentée; si l'autre appareil marche, vérifiez le fusible de la prise.

### **L'appareil fait beaucoup de bruit pendant qu'il fonctionne.**

Vérifiez qu'il est bien d'aplomb et qu'il n'est pas en contact avec un autre appareil ou avec un autre meuble de la cuisine.

### **L'appareil n'est pas assez froid.**

Si la porte est ouverte trop souvent ou si elle est restée ouverte pendant trop longtemps, il faut un peu de temps pour que l'appareil redescende à la température réglée.

L'espace derrière l'appareil est peut-être insuffisant, empêchant l'air de circuler convenablement.

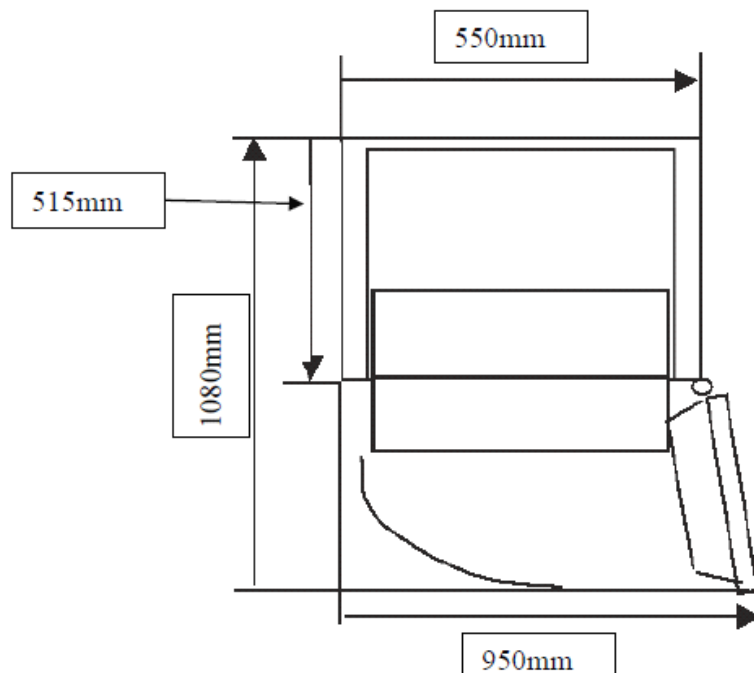
Vous avez peut-être mis une trop grande quantité d'aliments frais dans l'appareil.

## MISE AU REBUT

Le gaz frigorigène contenu dans le circuit de cet appareil est de l'isobutane (R600a), gaz peu polluant mais inflammable. Veuillez contacter le service en charge de l'élimination des déchets de votre région pour obtenir des conseils sur la méthode de traitement appropriée.

## CARACTERISTIQUES TECHNIQUES

Marque	Proline
Type d'appareil	Congélateur vertical
Nombre d'étoiles	★ ★ ★ ★
Classe climatique + fourchette de températures ambiantes	N (+16°C ~ +32°C)
Classe de protection contre les chocs électriques	I
Tension et fréquence nominales	220-240V~ 50Hz
Puissance d'entrée	85W
Consommation d'énergie	0,582 kWh/24h
Réfrigérant/Quantité	R600a / 76g
Intensité nominale	0,55A
Capacité du congélateur	165 L
Volume brut total	182 L
Capacité de congélation	8,0 kg/24h
Poids net	50kg
Mousse isolante	Cyclopentane
Dimensions du produit (L x P x H mm)	550x580x1430
Classe énergétique (1)	A <sup>+</sup>
Consommation d'électricité (2)	212 kWh/an
Bruits	42 dB
Autonomie de conservation en cas de coupure de courant	16 heures
(1) Classe énergétique: A <sup>+++</sup> .....D (A <sup>+++</sup> =économique D=moins économique)	
(2) La consommation réelle dépend des conditions d'utilisation et de l'emplacement de l'appareil.	



En raison des mises au point et améliorations constamment apportées à nos produits, de petites incohérences peuvent apparaître dans le mode d'emploi. Veuillez nous excuser pour la gêne occasionnée.