



MARQUE : DELONGHI

REFERENCE : TRD4 0820 DRAGON4

CODIC : 3786722



Istruzioni per l'uso
Instructions for use
Mode d'emploi
Bedienungsanleitung
Gebruiksaanwijzingen
Instrucciones para el uso
Instruções de utilização
Οδηγίες χρήσης
Инструкции по эксплуатации
Használati utasítás

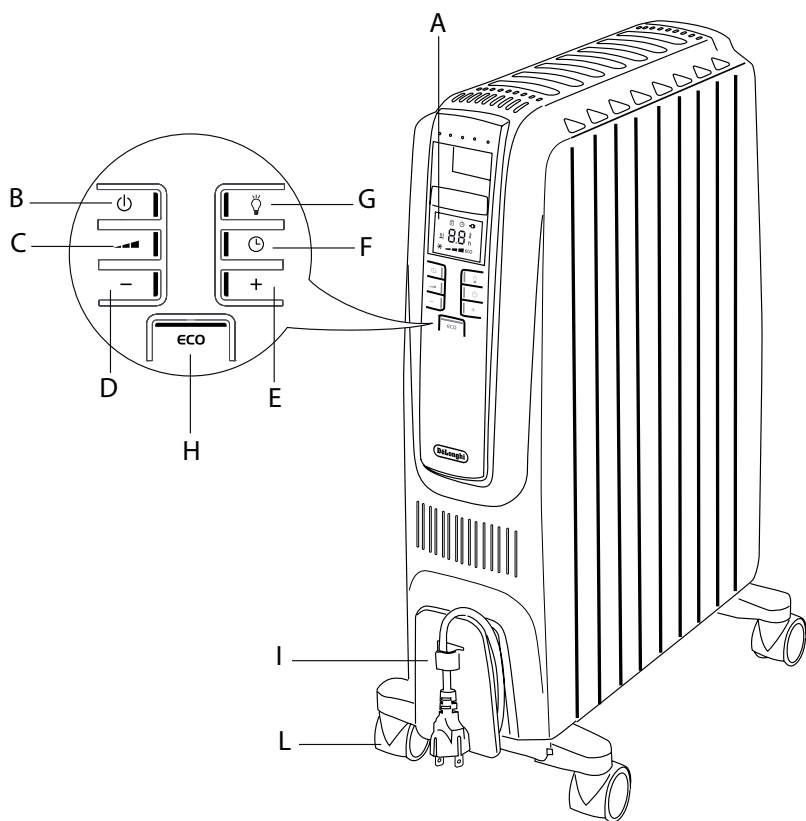
RADIATORE ELETTRICO AD OLIO
OIL FILLED RADIATOR
RADIATEUR ÉLECTRIQUE À BAIN D'HUILE
ELEKTRISCHER ÖLRADIATOR
OLIEGEVULDE ELEKTRISCHE RADIATOR
RADIADOR ELÉCTRICO DE ACEITE
RADIADOR ELÉTRICO A ÓLEO
ΗΛΕΚΤΡΙΚΟ ΚΑΛΟΡΙΦΕΡ ΛΑΔΙΟΥ
МАСЛЯНЫЙ ЭЛЕКТРИЧЕСКИЙ РАДИАТОР
ELEKTROMOS OLAJRADIÁTOR

TRD Series



Návod k použití
Návod na používanie
Instrukcja obsługi
Bruksanvisning
Bruksanvisning
Brugsanvisning
Käyttöohjeet
Upute za uporabu
Navodila za uporabo
Указания за употреба
Instruccióni de folosire
Kullanım talimatları
مدفأة مليئة بالزيت

ELEKTRICKÝ OLEJOVÝ RADIÁTOR
ELEKTRICKÝ RADIÁTOR NA OLEJ
ELEKTRYCZNY GRZEJNIK OLEJOWY
ELEKTRISK OLJERADIATOR
OLJEFYLLD ELRADIATOR
ELEKTRISK OLIERADIATOR
ÖLJYTÄYTTENEN SÄHKÖPATTERI
ULJNI RADIJATOR
ELEKTRIČNI OLJNI RADIATOR
МАСЛЕН РАДИАТОР
RADIATOR ELECTRIC CU ULEI
YAĞLI RADIYATÖR
إرشادات الاستعمال



INTRODUCTION

Merci d'avoir choisi ce radiateur De'Longhi.

Nous vous invitons à lire attentivement cette notice d'instructions pour éviter tous risques ou dommages de l'appareil.

Symboles utilisés

Les consignes importantes sont indiquées par les symboles suivants. Il est important de respecter les consignes données dans cette notice, car leur non-respect peut entraîner des décharges électriques, de graves blessures, des brûlures, un incendie ou des dommages à l'appareil.



Important!

Le non-respect des consignes peut provoquer des lésions ou des dommages à l'appareil.



Danger de brûlures!

Le non-respect des consignes peut provoquer des brûlures.



Note:

Ce symbole indique des conseils et des informations importantes pour l'utilisateur.

MISES EN GARDE


Consignes de sécurité



Important!

- L'appareil peut être utilisé par des enfants de plus de 8 ans et par des personnes ayant des capacités physiques, sensorielles et mentales réduites, dénués d'expérience ou de connaissance, à condition qu'ils aient pu bénéficier, par l'intermédiaire d'une personne responsable de leur sécurité, d'une surveillance ou d'instructions préalables concernant l'utilisation de l'appareil et les risques qu'il présente. Surveillez les enfants afin qu'ils ne

jouent pas avec l'appareil. Le nettoyage et l'entretien ne doivent pas être effectués par des enfants, sauf sous la surveillance d'un adulte.

- Les enfants de moins de 3 ans ne doivent pas s'approcher de l'appareil sauf sous la surveillance permanente d'un adulte.
- Les enfants entre 3 et 8 ans peuvent uniquement allumer/éteindre l'appareil, lorsque ce dernier est installé ou fixé à l'endroit prévu, à condition qu'ils aient pu bénéficier, par l'intermédiaire d'une personne responsable de leur sécurité, d'une surveillance et d'instructions préalables sur l'utilisation de l'appareil et les risques qu'il présente. Les enfants entre 3 et 8 ans ne doivent pas être autorisés à brancher la fiche de l'appareil dans la prise, régler et nettoyer l'appareil ou en effectuer l'entretien. **ATTENTION:** Certaines parties de l'appareil peuvent devenir très chaudes et provoquer des brûlures. Il est impératif de prendre toutes les précautions en présence d'enfants ou de personnes vulnérables.
- **ATTENTION:** Ne jamais  couvrir l'appareil pendant son fonctionnement car cela peut

- provoquer une surchauffe dangereuse.
- Le circuit de cet appareil contient une quantité précise d'huile spéciale. Les réparations nécessitant son ouverture doivent être effectuées par le fabricant ou un SAV agréé. Toute fuite d'huile doit être signalée au SAV. Pour plus de détails, consultez la garantie ci-jointe.
- L'appareil ne doit pas être placé directement sous une prise de courant fixe.
- Ne jamais utiliser le radiateur près d'une baignoire, d'un lavabo, d'une douche ou d'une piscine.
- Si le cordon d'alimentation est endommagé, le faire remplacer exclusivement par le fabricant, son service d'assistance technique ou un professionnel qualifié, afin d'éviter tout risque.
- ATTENTION : pour éviter tous risques liés à la désactivation accidentelle du système de sécurité, cet appareil ne doit pas être alimenté à l'aide d'une minuterie extérieure.



Note:

- Ne jamais utiliser le radiateur pour sécher du linge.
 - Ne jamais mettre le câble d'alimentation sur le radiateur quand celui-ci est chaud.
 - Il est conseillé de ne pas placer le radiateur dans un courant d'air car cela peut perturber le bon fonctionnement de l'appareil.
 - Utiliser le radiateur uniquement en position verticale.
 - Placer l'appareil à une distance de 50 cm au moins de meubles ou autres objets.
 - Lors de la première utilisation faire fonctionner l'appareil avec le thermostat au maximum pendant au moins 15 minutes afin d'éliminer l'odeur de neuf.
- Un léger dégagement de fumée est normal; ce phénomène est dû aux produits appliqués sur les résistances pour les protéger.
- Ne pas boucher les grilles de sortie ou d'entrée de l'air placées en bas de l'appareil.
 - Placer l'appareil de façon à ce que la fiche et la prise soient facilement accessibles, y compris après l'installation.
 - Ne pas utiliser cet appareil dans une pièce de moins de 4 m².
 - Un dispositif de sécurité arrête l'appareil en cas de surchauffe accidentelle.
- Pour remettre l'appareil en marche s'adresser au SAV comme indiqué dans la garantie ci-jointe.



Danger de brûlures!

- Il est déconseillé d'utiliser des rallonges, car elles pourraient surchauffer pendant le fonctionnement du radiateur.



L'appareil est conforme aux directives CE suivantes:

- directive basse tension 2006/95/CE et ses modifications ultérieures;
- directive CEE 2004/108 sur la compatibilité électromagnétique (CEM) et ses modifications ultérieures.

Élimination



Conformément à la directive européenne 2002/96/CE, l'appareil ne doit pas être éliminé avec les déchets ménagers, mais rapporté à un centre de collecte agréé.

DESCRIPTION

- A** écran
- B** touche on/stand-by
- C** touche puissance
- D** touche diminution température
- E** touche augmentation température
- F** touche minuterie
- G** touche luminosité
- H** touche Eco
- I** range-câble
- L** roulette

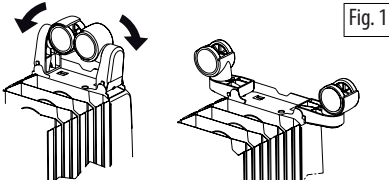
UTILISATION

"Système "Easy wheel"

Retournez le radiateur sur un tapis ou toute autre surface non dure pour éviter d'abimer la peinture.

Dépliez les roulettes en les tirant vers l'extérieur (Fig. 1).

Remettez le radiateur en position verticale.



Emplacement

N'installez pas l'appareil juste au-dessous d'une prise de courant fixe.

N'utilisez pas l'appareil dans des pièces d'une superficie de moins de 4m².

Branchement électrique

- Avant de brancher l'appareil, vérifiez que la tension du secteur correspond à la valeur indiquée sur la plaque signalétique et que la prise et l'installation sont adaptées à la charge électrique demandée.
- Contrôlez, en outre, la capacité des fusibles.
BRANCHEZ LE RADIATEUR UNIQUEMENT SUR UNE PRISE DE TERRE.
- Appareil conforme à la Directive européenne 2004/108/CE sur la compatibilité électromagnétique.

L'appareil est programmé en mode stand-by.

Le symbole est affiché sur l'écran. Évitez tout contact entre la prise de courant qui alimente le radiateur et des vêtements, linge, meubles et matériau inflammables.

Après une interruption de l'alimentation (coupure de courant ou appareil débranché) l'appareil passe toujours en mode stand-by. Quand on allume l'appareil en appuyant sur la touche on/stand-by, l'appareil se met en marche dans le mode précédemment utilisé.

Fonction chauffage

Allumez l'appareil à l'aide de la touche (B).

Appuyez sur la touche (C) pour programmer la puissance voulue:

MIN () ; MOY () ; MAX () .

Pour programmer la température voulue appuyez sur la touche + ou - (E ou D).

Chaque pression sur la touche + ou - permet d'augmenter ou de diminuer de 1°C la température indiquée sur l'écran.

Maintenez enfoncée la touche + ou - pour augmenter ou diminuer plus rapidement.



Il est possible de régler la température de 5°C à 28°C.

Fonction hors gel

Lorsqu'on programme la température à 5°C à l'aide de la touche "-" la fonction hors gel est activée. Le symbole s'affiche sur l'écran et l'appareil s'allume automatiquement à la **puissance maximale** quand la température descend au-dessous de 5°C, afin d'éviter le gel. Pour revenir à la fonction chauffage appuyez sur la touche "+".

Fonction Eco

Lorsque cette fonction est activée l'appareil programme automatiquement la puissance adaptée pour garantir un bien-être maximal tout en réduisant la consommation d'énergie.

Appuyez sur la touche "ECO" (H) pour activer cette fonction. L'écran affiche le symbole **ECO**. Si la température sélectionnée est beaucoup plus élevée que la température ambiante l'appareil s'allume automatiquement pour chauffer rapidement la pièce.

L'appareil sélectionne automatiquement le niveau de puissance le plus adapté (**MAX-MOY-MIN-OFF**).

Si on programme la puissance sur **MAX** à l'aide de la touche l'appareil sélectionne un des niveaux **MAX-MED-MIN-OFF**.

Si on programme la puissance sur **MOY** l'appareil sélectionne un des niveaux **MED-MIN-OFF**.

Si on programme la puissance sur **MIN** l'appareil sélectionne un des niveaux **MIN-OFF**.

Voyant de chauffage

La couleur du symbole indique le niveau de chauffage actif.

ROUGE: l'appareil fonctionne à la puissance maximale.

||| JAUNE: l'appareil fonctionne à la puissance moyenne.

||| VERT: l'appareil fonctionne à la puissance minimale.

||| non allumé : l'appareil ne chauffe pas.

Luminosité de l'écran

L'écran de l'appareil offre deux niveaux de luminosité.

La luminosité est maximale quand on appuie sur une touche quelconque.

Elle diminue au bout de quelques secondes si aucune touche n'a été pressée.

La luminosité minimale peut être ajustée à l'aide de la touche luminosité  (G).

Appuyez plusieurs fois sur la touche jusqu'à obtenir la luminosité voulue (trois niveaux disponibles).

Verrouillage

Pour éviter l'actionnement accidentel, il est possible d'activer la fonction de verrouillage des touches.

Appuyez simultanément sur les touches + et - pendant au moins 3 secondes.


Le symbole  s'affiche sur l'écran et deux bips sont émis.

Pour désactiver la fonction répéter la même opération.

Fonction minuterie

La fonction minuterie peut être activée de deux façons.

Mise en marche retardée: appuyez sur la touche (F)  lorsque l'appareil est en stand-by.

Le symbole  clignote ainsi que le nombre d'heures restant avant que l'appareil ne s'allume.


Modifiez le nombre d'heures à l'aide des touches + et - et attendez quelques instants pour la mémorisation des données.

L'écran s'éteint et le symbole  reste affiché.

Quand l'intervalle de temps programmé s'est écoulé l'appareil se met en marche avec les programmations précédentes.




Arrêt retardé: appuyez sur la touche minuterie  lorsque l'appareil est allumé.

Le symbole  clignote ainsi que le nombre d'heures restant avant que l'appareil ne revienne en mode stand-by.

Modifiez le nombre d'heures à l'aide des touches + et - et attendez quelques instants pour la mémorisation des

données.

L'écran affiche les programmations actuelles et le symbole .

Lorsque l'intervalle de temps programmé s'est écoulé, l'appareil revient automatiquement en mode stand-by.

Pour désactiver la fonction minuterie, appuyez deux fois sur la touche minuterie .

Le symbole de la minuterie  disparaît de l'écran.

Note: il est possible de programmer un intervalle de 0,5 à 24 heures.

Changement d'échelle de température

La température peut être affichée en °F ou en °C.

Pour sélectionner l'échelle de température voulue appuyez et maintenez enfoncées les touches "+" et "ECO" pendant au moins 10 secondes, lorsque l'appareil est en stand-by. Deux courts bips indiquent que le changement d'échelle a été enregistré.

Alarmes

L'appareil dispose d'un système de diagnostic qui signale les anomalies éventuelles. En présence d'un problème, un message d'alarme s'affiche sur l'écran:



(Anomalie sonde)

Cette alarme arrête l'appareil.

Contactez le Centre SAV De'Longhi.



(Température élevée)

Quand la température atteinte dans l'appareil est trop élevée la puissance de chauffage est automatiquement et progressivement réduite.

Ht clignote pendant deux secondes sur l'écran. Pour éliminer la cause de l'alarme, vérifiez que l'appareil n'est pas couvert ou obstrué.

DISPOSITIF DE SÉCURITÉ

Un dispositif de sécurité arrête l'appareil en cas de surchauffe.

Pour rallumer l'appareil, contactez le SAV De'Longhi le plus proche.

ENTRETIEN

Débranchez d'abord la fiche pour laisser refroidir l'appareil. Nettoyez le radiateur avec un linge doux et humide, n'utilisez pas de détergents ou de substances abrasives.

Si le radiateur ne doit pas être utilisé pendant un certain temps, enrroulez le câble d'alimentation sur le range-câble et rangez l'appareil dans un endroit sec.

L'appareil est conçu pour fonctionner parfaitement pendant de nombreuses années.

En cas de mauvais fonctionnement n'essayez pas de réparer le radiateur vous-même : vous risquez de provoquer un incendie et des chocs électriques.

Contactez le SAV De'Longhi le plus proche (voir la liste des SAV ci-jointe).

CARACTÉRISTIQUES TECHNIQUES

Tension d'alimentation

Voir plaque signalétique

Puissance absorbée

“

RÉSOLUTION DES PROBLÈMES

PROBLÈME	CAUSE	SOLUTION
L'appareil ne marche pas	<ul style="list-style-type: none">- Vérifiez qu'il est branché et que la prise de courant fonctionne.- Vérifiez que rien n'obstrue l'appareil.- La température programmée est peut-être trop basse.	<ul style="list-style-type: none">- Branchez l'appareil sur la prise de courant.- Retirez tout ce qui obstrue l'appareil et le laissez refroidir. Si l'appareil continue à ne pas fonctionner contactez le SAV De'Longhi le plus proche.- Programmez une température plus élevée.