

# PHILIPS

# EXPRESSO

# EP2235/40

## MANUEL D'UTILISATION

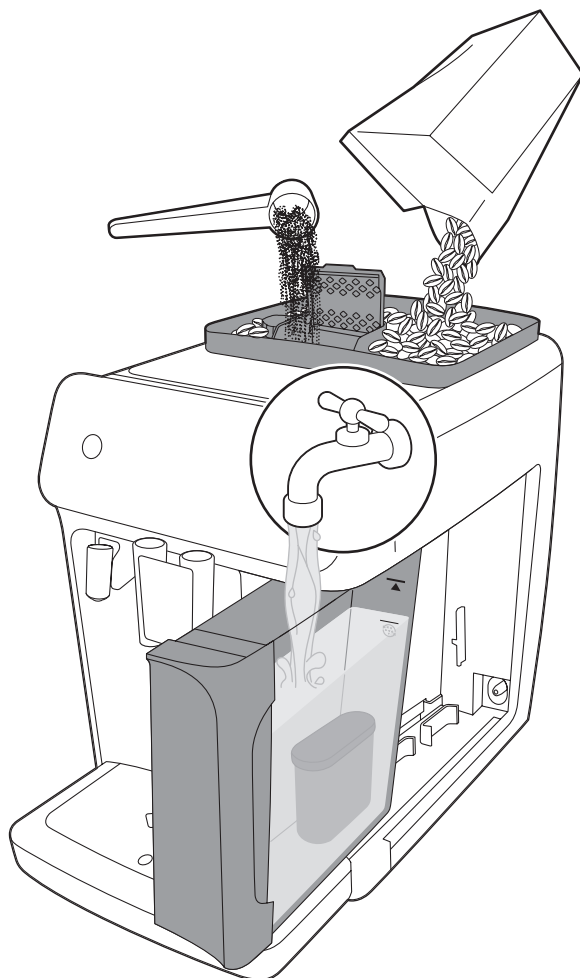


Besoin d'aide ? Rendez-vous sur [www.communaute.darty.com](http://www.communaute.darty.com)

# PHILIPS

Fully automatic  
espresso machine

1200 series  
2200 series  
3200 series

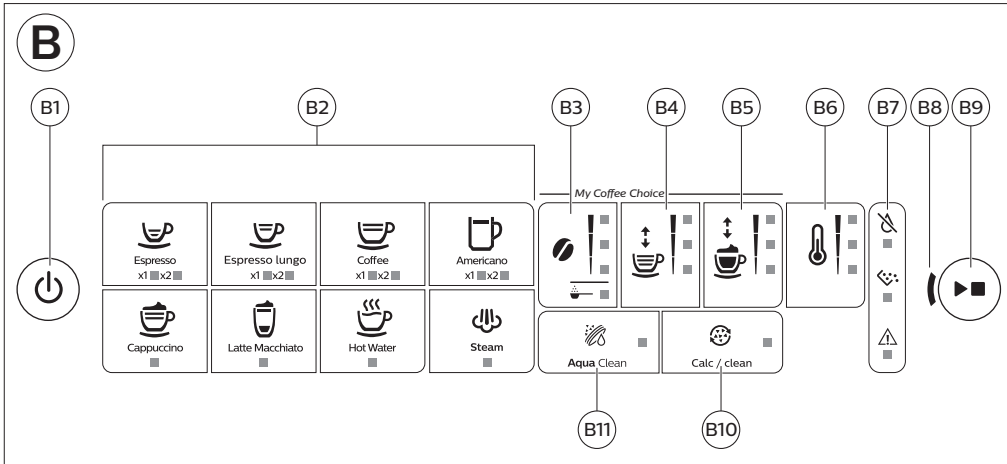
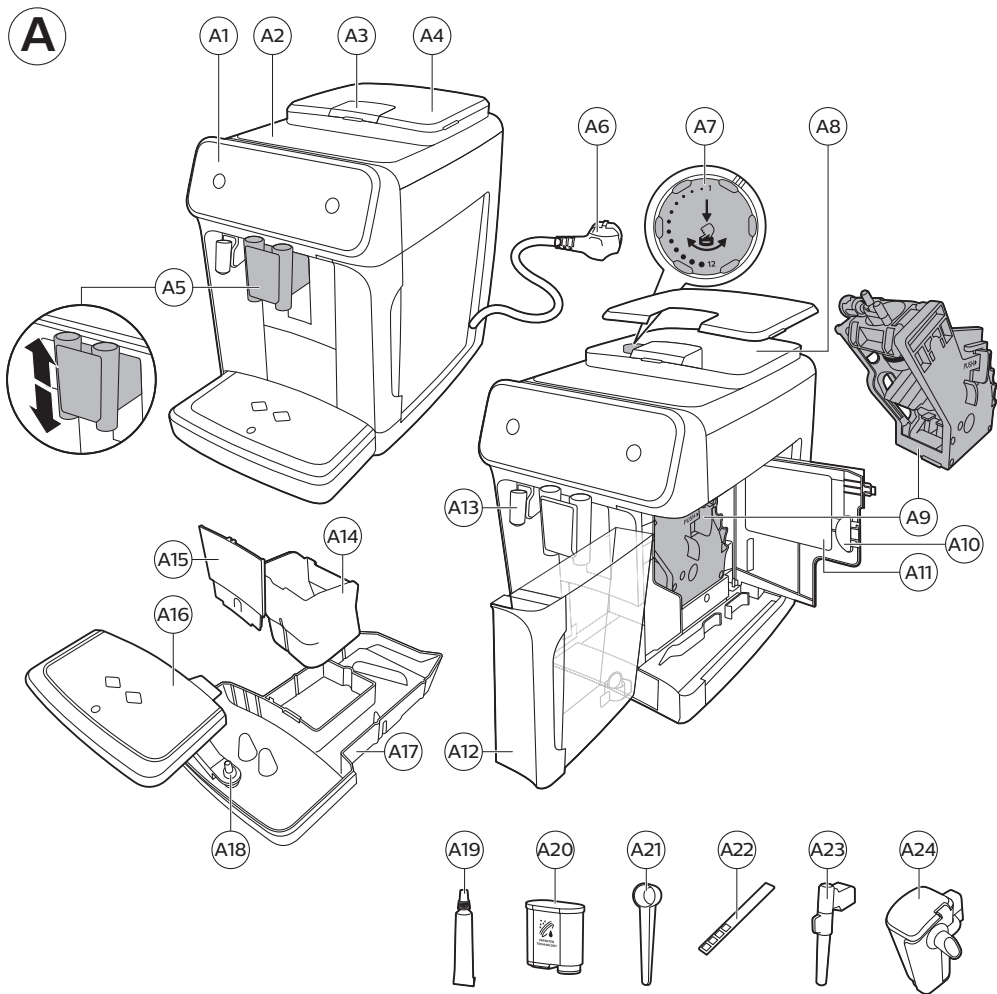


EN USER MANUAL  
DA BRUGERVEJLEDNING  
DE BENUTZERHANDBUCH  
ES MANUAL DEL USUARIO  
FR MODE D'EMPLOI  
IT MANUALE UTENTE  
NL GEBRUIKSAANWIJZING  
NO BRUKERHÅNDBOK  
PT MANUAL DO UTILIZADOR




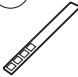



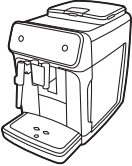

FI KÄYTTÖOPAS  
SV ANVÄNDARHANDBOK  
EL ΕΓΧΕΙΡΙΔΙΟ ΧΡΗΣΗΣ





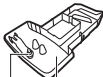










[www.philips.com/coffee-care](http://www.philips.com/coffee-care)



**C**

1200 series 2200 series 3200 series						
<b>Classic Milk Frother</b> EP1220 	✓	✗	✓	✓	✓	✗
<b>Classic Milk Frother</b> EP2220 EP2221 EP2224 EP3221 	✓	✓	✓	✓	✓	✗
<b>LatteGo</b> EP2230 EP2231 EP2235 EP3241 EP3243 EP3246 EP3249 	✓	✓	✓	✓	✗	✓

**D**

## Sommaire

Présentation de la machine (Fig. A)	88
Panneau de commande (Fig. B)	88
Introduction	89
Avant la première utilisation	90
Préparation de boissons	91
Réglage des paramètres de la machine	94
Retrait et insertion du groupe de percolation	95
Nettoyage et entretien	96
Filtre à eau AquaClean	99
Réglage de la dureté de l'eau	100
Procédure de détartrage (30 min.)	101
Commande d'accessoires	102
Dépannage	102
Caractéristiques techniques	108

## Présentation de la machine (Fig. A)

A1	Panneau de commande	A10	Porte d'accès au groupe café
A2	Support de tasse	A11	Étiquette de données avec référence
A3	Compartiment à café prémoulu	A12	Réservoir d'eau
A4	Couvercle du bac à grains	A13	Buse de distribution d'eau chaude
A5	Buse de distribution du café réglable	A14	Bac à marcs de café
A6	Cordon d'alimentation	A15	Panneau avant du bac à marc de café
A7	Bouton de réglage de la mouture	A16	Grille du plateau égouttoir
A8	Réservoir à grains de café	A17	Plateau égouttoir
A9	Chambre d'extraction	A18	Indicateur « Plateau égouttoir plein »

### Accessoires

A19	Tube de graisse	A22	Bande de test de la dureté de l'eau
A20	Filtre à eau AquaClean	A23	Mousseur à lait classique (certains modèles uniquement)
A21	Cuillère de mesure	A24	LatteGo (réservoir de lait) (certains modèles uniquement)

## Panneau de commande (Fig. B)

Veillez vous reporter à la figure B pour une présentation de tous les boutons et icônes. La description figure au-dessous.

**i** Certains boutons et icônes sont présents sur certains modèles uniquement.

B1	Bouton marche/arrêt	B7	Icônes d'alerte
B2	Icônes de boissons *	B8	Voyant de démarrage
B3	Icône de l'intensité d'arôme/de mouture du café	B9	Marche/arrêt ► (bouton)
B4	Icône de la quantité de boisson	B10	Icône Calc / Clean
B5	Icône de la quantité de lait (certains modèles uniquement)	B11	Icône AquaClean
B6	Icône de la température du café (certains modèles uniquement)		

\* Icônes de boissons : espresso, espresso lungo, café, americano, cappuccino, latte macchiato, eau chaude, vapeur (certains modèles uniquement)

## Introduction

Félicitations pour votre achat d'une machine à café Philips entièrement automatique ! Pour bénéficier pleinement de l'assistance Philips, veuillez enregistrer votre produit sur le site [www.philips.com/welcome](http://www.philips.com/welcome).

Lisez attentivement le livret de sécurité distinct avant d'utiliser la machine pour la première fois, et conservez-le pour un usage ultérieur.

Pour vous aider à vous familiariser avec votre machine et en profiter au maximum, Philips offre une assistance à plusieurs égards. La boîte contient les éléments suivants :

- 1 Le présent mode d'emploi avec les instructions d'utilisation illustrées et de plus amples informations sur le nettoyage et l'entretien.

**i** Il existe plusieurs versions de cette machine à espresso, présentant différentes fonctionnalités. Chaque version a sa propre référence. Vous trouverez le numéro de référence sur l'étiquette de données située à l'intérieur de la porte d'accès (voir fig. A11).

- 2 Le livret de sécurité séparé, avec les instructions relatives à l'utilisation sûre de la machine à café.
- 3 Pour une assistance en ligne (foire aux questions, vidéos, etc.), veuillez scanner le code QR figurant sur la couverture du présent mode d'emploi ou visiter la page [www.philips.com/coffee-care](http://www.philips.com/coffee-care)

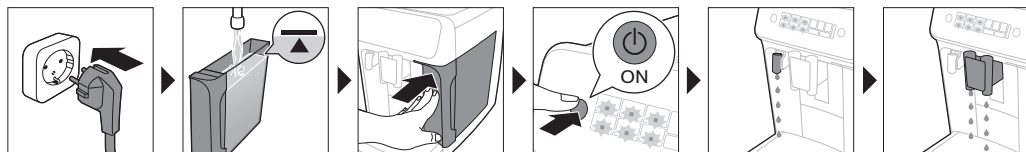
**i** Cette machine a été testée avec du café. Bien qu'elle ait été soigneusement nettoyée, il se peut que quelques résidus de café subsistent. Nous garantissons néanmoins que la machine est entièrement neuve.

La machine à café règle automatiquement la quantité de café moulu utilisée pour obtenir un café au goût optimal. Il convient de préparer initialement 5 cafés pour permettre à la machine de compléter son autoréglage.

Veillez à rincer le LatteGo (réservoir de lait) ou le mousseur à lait classique avant la première utilisation.

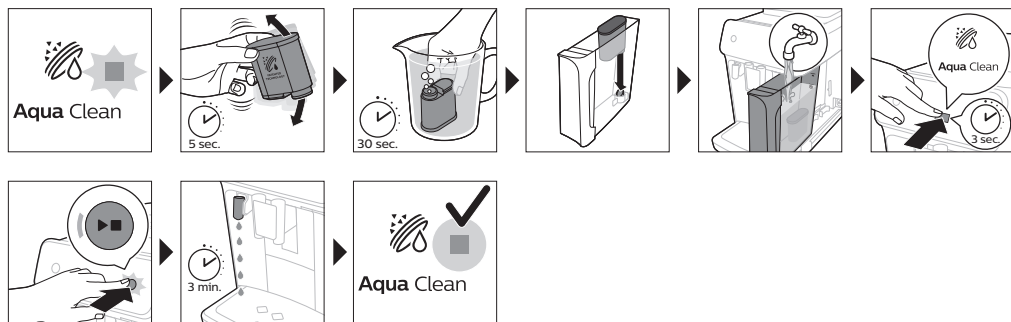
## Avant la première utilisation

### 1. Rinçage de la machine



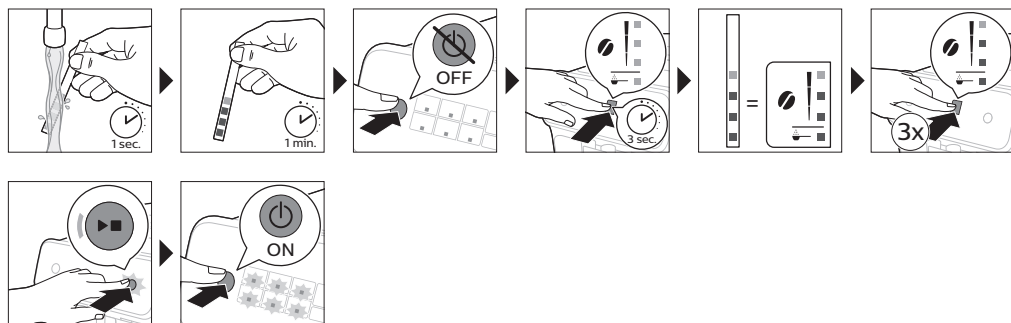
### 2. Activation du filtre à eau AquaClean (5 min.)

Pour plus d'informations, reportez-vous au chapitre « Filtre à eau AquaClean ».



### 3. Réglage de la dureté de l'eau

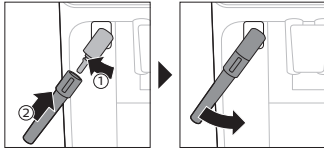
Pour plus d'informations, reportez-vous au chapitre « Réglage de la dureté de l'eau ».



### 4. Assemblage de LatteGo (certains modèles uniquement)



## 5. Assemblage du moussEUR à lait classique (certains modèles uniquement)



## Préparation de boissons

### Étapes générales

- 1 Remplissez le réservoir avec de l'eau du robinet et le bac à grains avec des grains de café.
- 2 Mettez l'appareil en marche en appuyant sur le bouton marche/arrêt.
  - La machine commence à chauffer et effectue le cycle de rinçage automatique. Lorsque la machine chauffe, les voyants dans les icônes de boissons s'allument et s'éteignent lentement un par un.
  - Lorsque tous les voyants dans les icônes des boissons restent allumés, la machine est prête à l'emploi.
- 3 Placez une tasse sous la buse de distribution du café. Faites coulisser la buse de distribution vers le haut ou vers le bas pour adapter sa hauteur à la taille de la tasse ou du verre utilisé (Fig. 1).

### Personnalisation des boissons

Cette machine permet de régler les paramètres d'une boisson selon vos préférences. Ainsi, après avoir sélectionné une boisson, vous pouvez :

- 1 Régler l'intensité de l'arôme en appuyant sur l'icône de l'intensité d'arôme (Fig. 2). Vous pouvez choisir parmi 3 niveaux d'intensité, le plus bas étant le plus faible et le plus haut le plus intense.
- 2 Régler la quantité de boisson en appuyant sur l'icône de la quantité de boisson (Fig. 3) et/ou de la quantité de lait (certains modèles uniquement). Vous pouvez choisir parmi 3 quantités : faible, moyen et intense.

**i** Vous pouvez également régler la température du café selon vos préférences (voir 'Réglage de la température du café').

### Préparation du café avec des grains

- 1 Pour préparer un café, appuyez sur l'icône des boissons de votre choix.
  - Les voyants de l'intensité d'arôme et de la quantité s'allument et affichent le réglage sélectionné précédemment.
  - Vous pouvez maintenant régler le goût de votre choix (voir 'Personnalisation des boissons').
- 2 Appuyez sur le bouton marche/arrêt ►■.
  - Le voyant de l'icône des boissons clignote pendant que la boisson est versée.

**i** Certains modèles uniquement : Un americano est réalisé à partir d'espresso et d'eau. Lorsque vous préparez un americano, la machine verse d'abord un espresso, puis l'eau.

- 3 Pour arrêter l'écoulement de café avant que la machine ait terminé, appuyez de nouveau sur le bouton marche/arrêt ►■.



**i** Pour préparer 2 cafés en même temps, appuyez deux fois sur l'icône des boissons. Le voyant 2x s'allume.

## Préparation de boissons à base de lait avec LatteGo (réservoir de lait)

**A** LatteGo est composé d'un réservoir de lait, d'un cadre et d'un couvercle de rangement. Afin d'éviter toute fuite, assurez-vous que le cadre et le réservoir de lait sont correctement assemblés avant de remplir le réservoir de lait.

- 1 Pour installer LatteGo, insérez tout d'abord la partie supérieure du réservoir de lait sous le crochet en haut du cadre (Fig. 4). Ensuite, remettez la partie inférieure du réservoir de lait en place. Vous entendez un clic lorsqu'il est verrouillé et correctement en place (Fig. 5).

Remarque : Assurez-vous que le réservoir de lait et le cadre sont propres avant de les installer.

- 2 Inclinez légèrement LatteGo et placez-le sur la buse de l'eau chaude (Fig. 6). Ensuite, appuyez jusqu'à ce qu'il s'enclenche et soit en place (Fig. 7).
- 3 Remplissez le réservoir de lait LatteGo avec du lait jusqu'au niveau indiqué sur le réservoir de lait pour la boisson que vous êtes en train de préparer (Fig. 8). Ne remplissez pas le réservoir de lait au-delà de l'indication MAX.

**i** Si vous avez personnalisé la quantité de lait, vous devrez peut-être remplir le réservoir de lait avec une quantité de lait supérieure ou inférieure à celle indiquée pour cette boisson sur LatteGo.

**i** Pour un résultat optimal, utilisez toujours du lait sortant directement du réfrigérateur.

- 4 Placez une tasse sur le plateau égouttoir.
- 5 Appuyez sur l'icône des boissons à base de lait de votre choix.
  - Vous pouvez à présent régler les paramètres de la boisson selon vos préférences (voir 'Personnalisation des boissons').
- 6 Appuyez sur le bouton marche/arrêt ►■.
  - Le voyant de l'icône des boissons clignote pendant que la boisson est versée. Lorsque vous préparez un cappuccino ou un latte macchiato, la machine verse d'abord le lait et ensuite le café.
  - Pour arrêter l'écoulement de lait avant que la machine ait versé la quantité prédéfinie, appuyez sur le bouton marche/arrêt ►■.
- 7 Pour arrêter de verser la boisson complète (café et lait) avant que la machine ait terminé, maintenez le bouton marche/arrêt ►■ enfoncé.

## Production de mousse de lait avec mousser à lait classique

**i** Pour une qualité de mousse optimale, utilisez toujours du lait provenant directement du réfrigérateur.

- 1 Inclinez le manche en silicone noir situé à gauche sur la machine et faites glisser le mousser à lait sur celui-ci (Fig. 9).
- 2 Remplissez un pot à lait avec environ 100 ml de lait pour le cappuccino et environ 150 ml pour le latte macchiato.
- 3 Immergez le mousser à lait d'environ 1 cm dans le lait.
- 4 Appuyez sur l'icône de la vapeur (Fig. 10).
  - Le voyant de l'icône de la vapeur s'allume et le voyant de démarrage commence à clignoter.
- 5 Appuyez sur le bouton marche/arrêt ►■ pour faire mousser le lait (Fig. 11).

- La machine commence à chauffer, la vapeur est injectée dans le lait et le lait mousse.
- 6 Lorsque la mousse de lait dans le pot à lait a atteint le volume requis, appuyez de nouveau sur le bouton marche/arrêt ►■ pour arrêter de faire mousser le lait.

**i** Ne faites jamais mousser le lait pendant plus de 90 secondes. La production de mousse cesse automatiquement après 90 secondes.

**i** Vous ne devez pas déplacer le pot à lait pendant que le lait mousse pour obtenir une mousse d'une qualité optimale.

## Préparation d'un café avec du café prémoulu

Vous pouvez choisir d'utiliser un café prémoulu au lieu de grains, par exemple si vous préférez une variété de café différente ou décaféinée.

- 1 Ouvrez le couvercle du compartiment du café prémoulu et versez une mesurette de café prémoulu nivelé dans le compartiment (Fig. 12). Fermez le couvercle.
- 2 Placez une tasse sous la buse de distribution du café.
- 3 Sélectionnez une boisson.
- 4 Appuyez sur l'icône de l'intensité d'arôme pendant 3 secondes (Fig. 13).
  - Le voyant du café prémoulu s'allume et commence à clignoter.
- 5 Appuyez sur le bouton marche/arrêt ►■.
- 6 Pour arrêter l'écoulement de café avant que la machine ait terminé, appuyez de nouveau sur le bouton marche/arrêt ►■.

**i** Avec le café prémoulu, vous pouvez préparer un seul café à la fois.

**i** Le café prémoulu n'est pas un paramètre enregistré comme un paramètre d'intensité précédemment sélectionné. Chaque fois que vous souhaitez utiliser du café prémoulu, vous devez donc appuyer sur l'icône d'intensité d'arôme pendant 3 secondes.

**i** Lorsque vous sélectionnez du café prémoulu, vous ne pouvez pas sélectionner une intensité d'arôme différente.

## Verser l'eau chaude

- 1 S'il est attaché, retirez LatteGo ou le mousser à lait.
- 2 Touchez l'icône de l'eau chaude (Fig. 14).
  - Les voyants de la quantité de boisson s'allument et affichent le paramètre de la boisson sélectionné précédemment pour l'eau chaude.
- 3 Réglez la quantité d'eau chaude selon votre convenance en appuyant sur l'icône de la quantité de boisson (Fig. 3).
- 4 Appuyez sur le bouton marche/arrêt ►■.
  - Le voyant de l'icône d'eau chaude clignote et de l'eau chaude s'écoule de la buse de distribution de l'eau chaude (Fig. 15).
- 5 Pour arrêter l'écoulement d'eau chaude avant que la machine ait terminé, appuyez de nouveau sur le bouton marche/arrêt ►■.

# Réglage des paramètres de la machine

## Programmation du réglage par défaut maximum pour vos boissons

La machine a 3 réglages par défaut pour chaque boisson : faible, moyen et intense. Vous pouvez uniquement régler la quantité pour le réglage maximum. La nouvelle quantité peut être mémorisée dès que le voyant de démarrage commence à clignoter.

**i** Avant de commencer à programmer la quantité d'une boisson de lait, assemblez LatteGo et versez du lait dedans.

- 1 Pour régler le paramètre de la quantité maximale, maintenez appuyé pendant 3 secondes l'icône de la boisson que vous souhaitez régler.
  - Le voyant supérieur de l'icône de la quantité de boisson, le voyant supérieur de l'icône de la quantité de lait (certains modèles uniquement) et le bouton marche/arrêt ►■ commencent à clignoter, indiquant que vous êtes en mode de programmation.
- 2 Appuyez sur le bouton marche/arrêt ►■. La machine commence à préparer la boisson sélectionnée.
  - Le voyant de démarrage reste initialement allumé. Lorsque la machine est prête à stocker le volume modifié, le voyant de marche/arrêt commence à clignoter.
- 3 Appuyez de nouveau sur le bouton marche/arrêt ►■ lorsque la tasse contient la quantité souhaitée de café ou de lait.
  - Pour un cappuccino ou un latte macchiato, le lait sera versé en premier. Appuyez sur le bouton marche/arrêt ►■ lorsque la tasse contient la quantité souhaitée de café ou de lait. La machine commencera alors à verser le café automatiquement. Appuyez de nouveau sur le bouton marche/arrêt ►■ lorsque la tasse contient la quantité souhaitée.

Après avoir programmé la nouvelle quantité par défaut maximum pour une boisson, la machine distribue cette nouvelle quantité chaque fois que vous sélectionnez la quantité maximale pour cette boisson.

**i** Vous pouvez uniquement paramétrer le niveau le plus élevé de la quantité par défaut.

**i** Si vous souhaitez revenir aux paramètres par défaut de la quantité, reportez-vous à la section « Restaurer les paramètres usine ».

## Réglage de la température du café

### Machines sans l'icône de la température

- 1 Appuyez sur le bouton marche/arrêt pour **éteindre** la machine.
- 2 Lorsque la machine est éteinte : maintenez enfoncé l'icône de la quantité de café jusqu'à ce que les voyants de cette icône s'allument (Fig. 16).
- 3 Appuyez sur l'icône de quantité pour sélectionner la température requise : normale, élevée ou max.
  - 1, 2 ou 3 voyants s'allument alors respectivement.
- 4 Lorsque vous aurez fini de régler la température du café, appuyez sur le bouton marche/arrêt ►■.
- 5 Remettez l'appareil en marche en appuyant sur le bouton marche/arrêt.

**i** Si vous n'éteignez pas la machine par vous-même, elle s'éteindra automatiquement après un certain temps.

## Machines avec l'icône de température (EP3221 uniquement)

- 1 Appuyez plusieurs fois sur l'icône de la température du café pour sélectionner la température souhaitée.

## Rétablir les paramètres d'usine

La machine à café offre la possibilité de rétablir les paramètres de boissons par défaut à tout moment.

**i** Vous pouvez uniquement rétablir les paramètres par défaut lorsque la machine est éteinte.

- 1 Appuyez sur le bouton marche/arrêt pour éteindre la machine.
- 2 Appuyez sur l'icône espresso pendant 3 secondes.
  - Les voyants centraux dans le paramètre de la boisson s'allument. Le voyant marche/arrêt commence à clignoter, indiquant que les réglages sont prêts à être rétablis.
- 3 Appuyez sur le bouton marche/arrêt ► pour confirmer que vous souhaitez rétablir les paramètres.
- 4 Remettez l'appareil en marche en appuyant sur le bouton marche/arrêt.

## Réglage des paramètres du moulin

Vous pouvez modifier l'intensité du café avec le bouton de réglage de la mouture dans le réservoir à grains. Plus le paramètre de mouture est bas, plus les grains de café sont fins et plus le café est intense. Vous pouvez choisir parmi 12 paramètres de mouture différents.

L'appareil a été configuré de manière à extraire une saveur optimale de vos grains de café. Nous vous conseillons donc de ne pas modifier les réglages du moulin avant d'avoir préparé 100 à 150 tasses (environ 1 mois d'utilisation).

**i** Vous pouvez uniquement régler les paramètres de mouture lorsque la machine moult des grains de café. Vous devez préparer 2 ou 3 boissons avant de sentir toute la différence de goût.

**A** Ne tournez pas le bouton de réglage de la mouture de plus d'un cran à la fois afin d'éviter d'endommager le moulin à café.

- 1 Placez une tasse sous la buse de distribution du café.
- 2 Ouvrez le couvercle du réservoir à grains.
- 3 Appuyez sur l'icône de l'espresso, puis appuyez sur le bouton marche/arrêt ►.
- 4 Lorsque le moulin commence à moudre, enfoncez le bouton de réglage de la mouture et tournez-le vers la gauche ou la droite. (Fig. 17)

## Retrait et insertion du groupe de percolation

Consultez le site [www.philips.com/coffee-care](http://www.philips.com/coffee-care) pour obtenir des instructions vidéo détaillées sur le retrait, l'insertion et le nettoyage du groupe de percolation.

### Retrait du groupe de percolation de la machine

- 1 Éteignez la machine.
- 2 Retirez le réservoir d'eau et ouvrez la porte de service (Fig. 18).
- 3 Appuyez sur la manette PUSH (Fig. 19) et tirez le groupe de percolation pour l'enlever de la machine (Fig. 20).

## Réinsertion du groupe de percolation

**A** Avant de faire glisser le groupe de percolation dans la machine, vérifiez qu'il est dans la bonne position.

- Assurez-vous que le groupe de percolation est positionné correctement. La flèche située sur le cylindre jaune sur le côté du groupe de percolation doit être alignée sur la flèche noire et N (Fig. 21).
  - Si ce n'est pas le cas, poussez le levier vers le bas jusqu'à ce qu'il touche la base du groupe de percolation (Fig. 22).
- Remplacez le groupe de percolation dans la machine en le faisant glisser le long des rainures latérales (Fig. 23) de guidage jusqu'à ce qu'il soit enclenché (Fig. 24). N'appuyez pas sur le bouton PUSH.
- Fermez la porte d'accès et remplacez le réservoir d'eau.

## Nettoyage et entretien

Un nettoyage et un entretien réguliers optimisent le fonctionnement de votre machine, préservent le bon goût du café pendant longtemps et assurent un débit du café stable.

Consultez le tableau ci-dessous pour savoir quand et comment nettoyer toutes les parties détachables de la machine. Vous trouverez plus d'informations détaillées et des instructions vidéo sur [www.philips.com/coffee-care](http://www.philips.com/coffee-care). Reportez-vous à la figure D pour savoir quelles pièces peuvent être nettoyées au lave-vaisselle.

Pièces amovibles	Quand nettoyer	Comment nettoyer
Groupe de percolation	Toutes les semaines	Retirez le groupe café de la machine (voir 'Retrait et insertion du groupe de percolation'). Rincez-le sous le robinet (voir 'Nettoyage du groupe de percolation sous l'eau').
	Tous les mois	Nettoyez le groupe de percolation à l'aide de la tablette (voir 'Nettoyage du groupe de percolation à l'aide de tablettes de dégraissage pour café') de dégraissage pour café Philips.
Mousseur à lait classique	Après chaque utilisation	Tout d'abord, versez l'eau chaude avec le mousseur à lait fixé à la machine pour un nettoyage en profondeur. Ensuite, retirez le mousseur à lait de l'appareil et démontez-le. Nettoyez toutes les pièces sous le robinet ou passez-les au lave-vaisselle.
Compartiment à café prémoulu	Vérifiez le compartiment du café prémoulu toutes les semaines pour voir s'il est obstrué.	Débranchez la machine et retirez le groupe de percolation. Ouvrez le couvercle du compartiment à café prémoulu et insérez-y le manche d'une cuillère. Agitez le manche de haut en bas pour faire tomber (Fig. 25) le bouchon de café moulu. Visitez : <a href="http://www.philips.com/coffee-care">www.philips.com/coffee-care</a> , pour des instructions vidéo détaillées.

Pièces amovibles	Quand nettoyer	Comment nettoyer
Bac à marc de café	Videz le bac à marc de café lorsque la machine le demande. Nettoyez-le une fois par semaine.	Retirez le bac à marc de café lorsque l'appareil est allumé. Rincez-le sous le robinet avec du liquide vaisselle ou nettoyez-le dans le lave-vaisselle. Le panneau avant du bac à marc de café ne résiste pas au lave-vaisselle.
Plateau égouttoir	Videz le plateau égouttoir tous les jours ou dès que le voyant rouge « Plateau égouttoir plein » s'allume à travers le couvercle du plateau égouttoir (Fig. 26). Nettoyez le plateau égouttoir une fois par semaine.	Retirez le plateau égouttoir (Fig. 27) et nettoyez-le sous le robinet avec un peu de liquide vaisselle. Vous pouvez également passer le plateau égouttoir au lave-vaisselle. <b>Le panneau avant du bac à marc de café (fig. A15) ne résiste pas au lave-vaisselle.</b>
LatteGo	Après chaque utilisation	Rincez LatteGo sous le robinet ou passez-le au lave-vaisselle.
Lubrification du groupe de percolation	Tous les deux mois	Consultez le tableau de lubrification et lubrifiez le groupe de percolation avec la graisse Philips (voir 'Lubrification du groupe de percolation').
Réservoir d'eau	Toutes les semaines	Rincez le réservoir d'eau sous le robinet

## Nettoyage du groupe de percolation

Un nettoyage régulier du groupe de percolation empêche les résidus de café d'obstruer les circuits internes. Visitez [www.philips.com/coffee-care](http://www.philips.com/coffee-care) pour visionner des vidéos d'assistance pour le retrait, l'insertion et le nettoyage du groupe de percolation.

### Nettoyage du groupe de percolation sous l'eau

- 1 Retirez le groupe (voir 'Retrait et insertion du groupe de percolation') de percolation.
- 2 Rincez soigneusement le groupe de percolation avec de l'eau. Nettoyez soigneusement le filtre (Fig. 28) supérieur du groupe de percolation.
- 3 Laissez le groupe de percolation sécher à l'air libre avant de le remettre en place. Évitez de sécher le groupe de percolation avec un chiffon, afin d'empêcher que des fibres ne tombent dedans.

### Nettoyage du groupe de percolation à l'aide de tablettes de dégraissage pour café

Utilisez uniquement des tablettes de dégraissage pour café Philips.

- 1 Placez une tasse sous la buse de distribution du café. Remplissez le réservoir d'eau claire.
- 2 Placez une tablette de dégraissage pour café dans le compartiment du café prémoulu.
- 3 Appuyez sur l'icône du café, puis appuyez sur l'icône de l'intensité d'arôme pendant 3 secondes pour sélectionner la fonction de mouture du café (Fig. 2).
- 4 N'ajoutez pas de café prémoulu. Appuyez sur le bouton marche/arrêt ► pour commencer le cycle de préparation. Lorsque la moitié d'une tasse a été préparée, débranchez la machine.
- 5 Laissez agir la solution de dégraissage pour café pendant au moins 15 minutes.
- 6 Rebranchez la fiche secteur sur une prise murale et allumez la machine pour achever le cycle de préparation du café. Videz la tasse.

- 7 Retirez le réservoir d'eau et ouvrez la porte de service. Retirez le groupe de percolation (voir 'Retrait du groupe de percolation de la machine') et rincez-le soigneusement sous l'eau du robinet.
- 8 Réinsérez le groupe de percolation et le réservoir d'eau et placez une tasse sous la buse de distribution de café.
- 9 Appuyez sur l'icône du café, puis appuyez sur l'icône de l'intensité d'arôme pendant 3 secondes pour sélectionner la fonction de mouture du café (Fig. 2). N'ajoutez pas de café prémoulu. Appuyez sur le bouton marche/arrêt ►■ pour commencer le cycle de préparation. Répétez à deuxième fois. Videz la tasse.

## Lubrification du groupe de percolation

Lubrifiez régulièrement le groupe de percolation tous les 2 mois, afin que ses pièces en mouvement puissent continuer à bouger correctement.

- 1 Appliquez une fine couche de graisse sur le piston (partie grise) du groupe de percolation (Fig. 29).
- 2 Appliquez une fine couche de graisse autour de l'axe (partie grise) dans le fond du groupe de percolation (Fig. 30).
- 3 Appliquez une fine couche de graisse sur les rails des deux côtés (Fig. 31).

## Nettoyage de LatteGo (récipient à lait)

### Nettoyage de LatteGo après chaque utilisation

- 1 Retirez LatteGo de la machine (Fig. 32).
- 2 Versez le lait restant.
- 3 Appuyez sur le bouton de déverrouillage et retirez le réservoir de lait du cadre de LatteGo (Fig. 33).
- 4 Nettoyez toutes les pièces dans le lave-vaisselle ou sous le robinet à l'eau tiède avec du liquide vaisselle.

## Nettoyage du mousser à lait classique

### Nettoyage du mousser à lait classique après chaque utilisation.

Nettoyez le mousser à lait chaque fois que vous l'utilisez pour des raisons d'hygiène et pour éviter l'accumulation de résidus de lait.

- 1 Placez une tasse sous le mousser à lait.
- 2 Appuyez sur l'icône de la vapeur, puis appuyez sur le bouton marche/arrêt ►■ pour commencer à verser la vapeur et pour enlever le lait éventuellement encore présent dans le mousser à lait.
- 3 Pour arrêter de verser de la vapeur après quelques secondes, appuyez de nouveau sur le bouton marche/arrêt ►■.
- 4 Nettoyez le mousser à lait avec un chiffon humide.

### Nettoyage quotidien du mousser à lait classique

- 1 Laissez complètement refroidir le mousser à lait.
- 2 Inclinez le mousser à lait vers la gauche (Fig. 34) et retirez la partie métallique et la partie (Fig. 35) en silicone.
- 3 Désassemblez les deux pièces (Fig. 36) et rincez-les à l'eau fraîche ou passez-les au lave-vaisselle.
- 4 Réassemblez les deux parties du mousser à lait et fixez de nouveau le mousser à lait sur la machine.

# Filtre à eau AquaClean

Le filtre à eau AquaClean peut être placé dans le réservoir d'eau pour préserver la saveur du café. Cela permet également de recourir moins souvent au détartrage, car les dépôts de calcaire dans votre machine s'en trouvent réduits.

## Icône et voyant AquaClean

Votre machine est équipée d'un voyant de filtre à eau AquaClean (Fig. 37) indiquant l'état du filtre. Utilisez le tableau ci-dessous pour voir les actions requises lorsque le voyant est allumé ou lorsqu'il clignote.



Lorsque vous utilisez la machine pour la première fois, le voyant AquaClean commence à clignoter en orange. Cela signifie que vous pouvez commencer à utiliser le filtre à eau AquaClean. Si vous n'activez pas un filtre à eau AquaClean, le voyant s'éteint automatiquement après un certain temps.



Une fois que vous avez installé le filtre et que vous l'avez activé avec l'icône AquaClean, le voyant AquaClean s'allume en bleu pour confirmer que le filtre à eau AquaClean est actif.



Lorsque le filtre est usagé, le voyant AquaClean se met à clignoter en orange pour vous rappeler de remplacer le filtre.



Lorsque le voyant orange d'AquaClean est éteint, vous pouvez encore activer un filtre AquaClean, mais il faudra d'abord détartrer la machine.

## Activation du filtre à eau AquaClean (5 min.)

**i** La machine ne détecte pas automatiquement qu'un filtre a été placé dans le réservoir d'eau. Il faut donc activer chaque nouveau filtre à eau AquaClean que vous installez avec l'icône AquaClean.

Lorsque le voyant AquaClean orange est éteint, vous pouvez encore activer un filtre à eau AquaClean, mais il faudra d'abord détartrer la machine.

**i** Avant que vous puissiez commencer à utiliser le filtre à eau AquaClean, votre machine doit être totalement exempte de calcaire.

Avant d'activer le filtre à eau AquaClean, il convient de le préparer en le trempant dans de l'eau, tel qu'indiqué ci-dessous. Si vous omettez cette opération, de l'air risque d'être aspiré dans la machine à café au lieu de l'eau, provoquant un bruit soutenu et empêchant la machine de préparer du café.

- 1 Secouez la cartouche pendant environ 5 secondes (Fig. 38).
- 2 Plongez le filtre à l'envers dans un pichet d'eau froide, secouez-le et maintenez-le quelque peu dans l'eau jusqu'à ce qu'aucune bulle d'air ne sorte plus (Fig. 39).
- 3 Le filtre est à présent prêt pour être utilisé et peut être inséré dans le réservoir d'eau.
- 4 Insérez le filtre verticalement dans le raccordement du filtre dans le réservoir d'eau. Appuyez dessus jusqu'au point le plus bas possible (Fig. 40).
- 5 Remplissez le réservoir d'eau fraîche et remettez-le dans l'appareil.
- 6 S'il est attaché, retirez le LatteGo.
- 7 Placez un bol sous la buse de distribution d'eau chaude/le mousser à lait.
- 8 Appuyez sur l'icône AquaClean pendant 3 secondes (Fig. 41). Le voyant de marche se met à clignoter.
- 9 Appuyez sur le bouton marche/arrêt ►■ pour commencer la procédure d'activation.



- 10 L'eau chaude sera versée depuis la buse de distribution d'eau chaude/le mousser à lait (3 min.).
- 11 Lorsque l'activation est terminée, le voyant AquaClean bleu s'allume pour confirmer que le filtre à eau AquaClean a été activé correctement.

## Remplacement du filtre à eau AquaClean (5 min.)

Après que 95 litres d'eau se sont écoulés à travers le filtre, le filtre cessera de fonctionner. Le voyant AquaClean s'allume en orange et se met à clignoter pour vous rappeler de remplacer le filtre. Tant qu'il clignote, vous pouvez remplacer le filtre sans devoir d'abord détartrer la machine à café. Si vous ne remplacez pas le filtre à eau AquaClean, le voyant orange finit par s'éteindre. Dans ce cas, vous pouvez toujours remplacer le filtre, mais vous devez d'abord détartrer la machine à café.

Lorsque le voyant orange d'AquaClean clignote :

- 1 Retirez l'ancien filtre à eau AquaClean.
- 2 Installez un nouveau filtre et activez-le tel que décrit au chapitre « Activation du filtre à eau AquaClean (5 min.) ».

**i** Veuillez remplacer le filtre à eau AquaClean au minimum tous les 3 mois, même si la machine n'indique pas encore que c'est nécessaire.

## Réglage de la dureté de l'eau

**i** Il est conseillé de régler la dureté de l'eau en fonction de la dureté de l'eau dans votre région pour des performances optimales et une durée de vie accrue de la machine. Cela vous évite également de devoir détartrer la machine trop souvent.

### Utilisez la bandelette de test de dureté de l'eau fournie dans la boîte pour déterminer la dureté de l'eau dans votre région :

- 1 Immergez la bandelette de test de dureté de l'eau dans l'eau du robinet ou maintenez-la sous le robinet pendant 1 seconde (Fig. 42).
- 2 Attendez une minute. Le nombre de carrés sur la bandelette de test qui rougissent indique la dureté de l'eau (Fig. 43).

### Réglez la machine sur la dureté de l'eau adéquate :

- 1 Appuyez sur le bouton marche/arrêt pour **éteindre** la machine.
- 2 Si la machine à café est éteinte, appuyez et maintenez l'icône de l'intensité d'arôme jusqu'à ce que tous les voyants de l'icône s'allument (Fig. 2).
- 3 Appuyez sur l'icône de l'intensité d'arôme 1, 2, 3 ou 4 fois. Le nombre de voyants allumés ou censés l'être doit être identique au nombre de carrés rouges sur la bande de test (Fig. 44). Lorsqu'il n'y a aucun carré rouge sur la bandelette de test (si tous les carrés sont verts) sélectionnez 1 voyant.
- 4 Lorsque vous avez défini la dureté de l'eau adéquate, appuyez sur le bouton marche/arrêt ►■.
- 5 Appuyez sur l'icône de marche/arrêt pour allumer la machine.

**i** Dans la mesure où vous réglez la dureté de l'eau une seule fois, la fonction de l'intensité d'arôme est utilisée pour sélectionner la dureté de l'eau. Cela n'affecte pas l'intensité d'arôme des boissons que vous préparez par la suite.

## Procédure de détartrage (30 min.)


N'utilisez que du détartrant Philips. N'utilisez jamais un détartrant à base d'acide sulfurique, d'acide chlorhydrique, d'acide sulfamique ou d'acide acétique (vinaigre), car cela risque d'endommager le circuit d'eau de votre machine et de ne pas dissoudre le calcaire correctement. La non-utilisation d'un détartrant Philips annule votre garantie. Ne pas détartrer l'appareil annule également votre garantie.

Vous pouvez acheter la solution de détartrage Philips dans la boutique en ligne sur

**[www.philips.com/coffee-care](http://www.philips.com/coffee-care)**.

Lorsque le voyant Calc / Clean se met à clignoter lentement, vous devez détartrer la machine à café.

- 1 S'il est attaché, retirez LatteGo ou le mousser à lait.
- 2 Retirez le plateau égouttoir et le bac à marc de café, videz-les et replacez-les dans la machine.
- 3 Enlevez le réservoir d'eau et videz-le. Retirez ensuite le filtre à eau AquaClean.
- 4 Versez le contenu d'une bouteille complète de solution de détartrage Philips dans le réservoir d'eau, puis remplissez ce dernier d'eau jusqu'au niveau Calc / Clean (Fig. 45). Puis, replacez-le dans la machine.
- 5 Placez un grand récipient (1,5 l) sous la buse de distribution de café et sous la buse de distribution d'eau.
- 6 Appuyez sur l'icône Calc / Clean pendant 3 secondes, puis appuyez sur le ► bouton marche/arrêt.
- 7 La première phase de la procédure de détartrage commence. La procédure de détartrage dure environ 30 minutes et consiste en un cycle de détartrage et un cycle de rinçage. Pendant le cycle de détartrage, le voyant Calc / Clean clignote pour indiquer que la phase de détartrage est en cours.
- 8 Laissez la machine verser la solution de détartrage jusqu'à ce que l'écran vous rappelle que le réservoir d'eau est vide.
- 9 Videz le réservoir d'eau, rincez-le et remplissez-le d'eau propre jusqu'au niveau Calc / Clean.
- 10 Videz le récipient et placez-le de nouveau sous la buse de distribution du café et la buse de distribution d'eau. Appuyez de nouveau sur le bouton marche/arrêt ►.
- 11 La deuxième phase du cycle de détartrage, c'est-à-dire le rinçage, commence et dure trois minutes. Au cours de cette phase les voyants du panneau de commande s'allument et s'éteignent pour indiquer que la phase de rinçage est en cours.
- 12 Patientez jusqu'à ce que la machine arrête de verser l'eau. Le cycle de détartrage est terminé lorsque la machine cesse de verser l'eau.
- 13 La machine à café recommencera à chauffer. Lorsque les voyants dans les icônes des boissons restent allumés, la machine est de nouveau prête à l'emploi.
- 14 Installez et activez un nouveau filtre à eau AquaClean dans le réservoir à eau (voir 'Activation du filtre à eau AquaClean (5 min.)').
  - Lorsque la procédure de détartrage est terminée, le voyant AquaClean clignote pendant un certain temps pour vous rappeler d'installer un nouveau filtre à eau AquaClean.

 **Conseil :** L'utilisation du filtre AquaClean réduit le besoin de détartrage !

## Que faire si la procédure de détartrage est interrompue

Vous pouvez interrompre la procédure de détartrage en appuyant sur le bouton marche/arrêt du panneau de commande. Si la procédure de détartrage s'interrompt avant son arrêt complet, procédez comme suit :

- 1 Videz le réservoir d'eau et rincez-le soigneusement.
- 2 Remplissez le réservoir d'eau avec de l'eau fraîche jusqu'à l'indication Calc / Clean, puis remettez la machine en marche. La machine chauffera et effectuera un cycle de rinçage automatique.

- 3 Avant de préparer des boissons, effectuez un cycle de rinçage manuel. Pour effectuer un cycle de rinçage manuel, versez d'abord la moitié d'un réservoir d'eau chaude en touchant plusieurs fois l'icône (Fig. 14), puis préparez deux tasses de café prémoulu sans ajouter de café moulu.

**i** Si la procédure de détartrage n'est pas allée jusqu'au bout, la machine nécessitera une nouvelle procédure de détartrage dès que possible.

## Commande d'accessoires

Veillez utiliser uniquement les produits de maintenance Philips pour nettoyer et détartrer la machine. Vous pouvez acheter ces produits chez votre revendeur local, dans les centres de service agréés ou en ligne sur le site [www.philips.com/parts-and-accessories](http://www.philips.com/parts-and-accessories). Pour trouver la liste complète des pièces de rechange en ligne, entrez le numéro de modèle de votre machine à café. Vous trouverez le numéro de modèle à l'intérieur de la porte d'accès.




Produits d'entretien et références :

- Solution de détartrage CA6700
- Filtre à eau AquaClean CA6903 (Fig. 46)
- Graisse pour groupe de percolation HD5061
- Tablettes de dégraissage pour café CA6704

## Dépannage

Cette rubrique récapitule les problèmes les plus courants que vous pouvez rencontrer avec la machine. Des vidéos d'assistance et la liste complète des questions fréquemment posées sont disponibles sur le site [www.philips.com/coffee-care](http://www.philips.com/coffee-care). Si vous n'arrivez pas à résoudre le problème, veuillez contacter le Service Consommateurs de votre pays. Vous trouverez ses coordonnées dans le dépliant de garantie.

## Icônes d'alerte

Icône d'alerte	Solution
	<p>Le voyant « réservoir d'eau vide » est allumé</p> <ul style="list-style-type: none"> <li>- Le réservoir d'eau est presque vide. Remplissez le réservoir d'eau avec de l'eau fraîche jusqu'à atteindre la mesure MAX.</li> <li>- Le réservoir d'eau n'est pas à sa place. Remplacez le réservoir d'eau.</li> </ul>
	<p>Le voyant « bac à marc de café vide » est allumé.</p> <ul style="list-style-type: none"> <li>- Le bac à marc de café est plein. Retirez et videz le bac à marc de café lorsque l'appareil est allumé.</li> </ul>
	<p>Le voyant d'alerte est allumé</p> <ul style="list-style-type: none"> <li>- Le bac à marc de café et/ou le plateau égouttoir n'est pas en place ou n'est pas placé correctement. Remettez le bac à marc de café et/ou le plateau égouttoir en place et assurez-vous qu'ils sont dans la bonne position.</li> <li>- Le portillon de l'appareil est ouvert. Retirez le réservoir d'eau et assurez-vous que la porte d'accès est fermée.</li> </ul>

Icône  
d'alerte

## Solution



Le voyant d'alerte clignote

- Le groupe de percolation n'est pas en place ou n'est pas placé correctement. Retirez le groupe de percolation et assurez-vous qu'il est correctement enclenché. Reportez-vous au chapitre « Retrait et insertion du groupe de percolation » pour obtenir des instructions par étapes.
- Le groupe de percolation est bloqué. Enlevez le groupe de percolation et rincez-le sous le robinet. Lubrifiez ensuite le groupe de percolation et remettez-le en place dans la machine à café. Reportez-vous au chapitre « Nettoyage et entretien » pour obtenir des instructions par étapes.



Le voyant d'alarme est allumé et le voyant de démarrage clignote.

Un peu d'air est bloqué à l'intérieur de la machine. Pour retirer l'air de la machine, remplissez le réservoir d'eau avec de l'eau, placez une tasse sous le mousseur à lait classique et appuyez sur le bouton marche/arrêt clignotant.

**Attention : de petits jets d'eau chaude seront émis par le mousseur à lait classique pour éliminer l'air.**



Le voyant AquaClean clignote : placez ou remplacez le filtre à eau AquaClean et activez-le. Reportez-vous au chapitre « Filtre à eau AquaClean » pour obtenir des instructions par étapes.



Le voyant de détartrage clignote lentement : Détartrez la machine (voir 'Procédure de détartrage (30 min.)').



Les voyants de toutes les icônes d'alerte clignotent.

Réinitialisez la machine en la débranchant et en la branchant de nouveau. Avant de rallumer la machine, procédez comme suit :



- Retirez le filtre AquaClean du réservoir d'eau.
- Remplacez le réservoir d'eau. Insérez-le dans la machine à café le plus loin possible pour vous assurer qu'il est bien en position.
- Ouvrez le couvercle du compartiment du café prémoulu et vérifiez s'il est bouché avec de la poudre. Pour le nettoyer, insérez le manche d'une cuillère dans le compartiment du café prémoulu et agitez le manche de haut en bas jusqu'à ce que le café moulu tombe (Fig. 25). Retirez le groupe de percolation et retirez tout le café moulu qui est tombé. Remplacez le groupe de percolation propre.
- Rallumez la machine.



Si le problème est résolu, le filtre AquaClean n'a pas été bien préparé. Préparez le filtre AquaClean avant de le remettre en place en suivant les étapes 1 et 2 du chapitre « Activation du filtre à eau AquaClean (5 min.) ».

Si les voyants continuent de clignoter, la machine pourrait être en surchauffe. Éteignez la machine et rallumez-la après 30 minutes. Si les voyants continuent de clignoter, contactez le Service Consommateurs Philips de votre pays. Vous trouverez ses coordonnées dans le dépliant de garantie internationale.

## Tableau de dépannage

Problème	Cause	Solution
Le plateau égouttoir se remplit rapidement.	Ce phénomène est normal. L'appareil utilise l'eau pour rincer le circuit interne et le groupe de percolation. De l'eau coule dans le système interne directement dans le plateau égouttoir.	Videz le plateau égouttoir tous les jours ou dès que le voyant rouge « Plateau égouttoir plein » s'allume à travers le couvercle du plateau égouttoir. Conseil : Placez une tasse sous la buse de distribution pour recueillir l'eau de rinçage.
Le voyant « bac à marc de café vide » reste allumé.	Vous avez vidé le bac à marc de café alors que l'appareil était éteint.	Videz toujours le bac à marc de café lorsque l'appareil est allumé. Retirez le bac à marc de café, attendez au moins 5 secondes, puis réinsérez-le.
La machine invite à vider le bac à marc de café même si celui-ci n'est pas plein.	La machine n'a pas réinitialisé le compteur la dernière fois que vous avez vidé le bac à marc de café.	Attendez toujours environ 5 secondes lorsque vous remplacez le bac à marc de café. Le compteur du cycle du café sera ainsi remis à zéro.  Videz toujours le bac à marc de café lorsque l'appareil est allumé. Si vous videz le bac à marc de café alors que la machine est éteinte, le compteur du cycle du café ne se réinitialise pas.
Le bac à marc de café est rempli au-delà de sa capacité maximale et le voyant « videz le bac à marc de café » ne s'est pas allumé.	Vous avez retiré le plateau égouttoir sans vider le bac à marc.	Lorsque vous retirez le plateau égouttoir, videz également le bac à marc de café, même s'il ne contient que très peu de doses de café. Le compteur du cycle du café sera ainsi remis à zéro et recommencera à compter correctement les doses de café.
Je ne peux pas retirer le groupe de percolation.	Le groupe de percolation n'est pas positionné correctement.	Réinitialisez la machine à café de la manière suivante : fermez la porte d'accès et remplacez le réservoir d'eau. Mettez l'appareil hors tension, puis remettez-le en marche. Réessayez de retirer le groupe de percolation. Reportez-vous au chapitre « Retrait et insertion du groupe de percolation » pour obtenir des instructions par étapes.

Problème	Cause	Solution
Je ne peux pas insérer le groupe de percolation.	Le groupe de percolation n'est pas positionné correctement.	Réinitialisez la machine à café de la manière suivante : fermez la porte d'accès et remplacez le réservoir d'eau. Laissez le groupe de percolation à l'extérieur. Mettez la machine hors tension et débranchez-la. Patientez pendant 30 secondes, puis rebranchez la machine et allumez-la. Puis, positionnez correctement le groupe de percolation et réinsérez-le dans la machine. Reportez-vous au chapitre « Retrait et insertion du groupe de percolation » pour obtenir des instructions par étapes.
Le café est aqueux.	Le groupe de percolation est sale et doit être lubrifié.	Enlevez le groupe de percolation (voir 'Retrait du groupe de percolation de la machine'), rincez-le sous le robinet et laissez-le sécher. Ensuite, lubrifiez les pièces en mouvement (voir 'Lubrification du groupe de percolation').
	L'appareil est en mode réglage automatique. Cette procédure démarre automatiquement lorsque vous utilisez la machine pour la première fois, lorsque vous optez pour un autre type de grains de café ou après une longue période de non-utilisation de l'appareil.	Préparez d'abord 5 tasses de café pour permettre à la machine de mener à terme la procédure de réglage automatique.
	Le réglage du moulin est défini sur une mouture trop grosse.	Réglez le moulin sur une mouture plus fine (numéro inférieur). Il faut préparer 2 ou 3 boissons pour pouvoir goûter pleinement la différence.
Le café n'est pas assez chaud.	La température sélectionnée est trop basse.	Réglez la température sur le niveau maximum (voir 'Réglage de la température du café').
	Une tasse froide permet de réduire la température de la boisson.	Préchauffez les tasses en les rinçant à l'eau chaude.
	L'ajout de lait réduit la température de la boisson.	Que vous ajoutiez du lait chaud ou froid, l'ajout de lait réduit toujours la température du café. Préchauffez les tasses en les rinçant à l'eau chaude.

Problème	Cause	Solution
Le café ne s'écoule pas ou s'écoule lentement.	Le filtre à eau AquaClean n'a pas été correctement préparé pour l'installation.	Retirez le filtre à eau AquaClean, puis essayez de nouveau de préparer un café. Si cela fonctionne, assurez-vous que le filtre à eau AquaClean a été correctement préparé avant de le remettre en place. Reportez-vous au chapitre « Filtre à eau AquaClean » pour obtenir des instructions par étapes.
		Lorsque l'appareil reste inutilisé pendant une longue période, vous devez préparer de nouveau le filtre à eau AquaClean pour son utilisation, puis le remettre en place. Reportez-vous aux étapes 1 à 3 du chapitre « Activation du filtre à eau AquaClean ».
	Le filtre à eau AquaClean est obstrué.	Il convient de remplacer le filtre à eau AquaClean tous les 3 mois. Un filtre qui date de plus de 3 mois risque d'être obstrué.
	Le réglage du moulin est défini sur une mouture trop fine.	Réglez le moulin sur une mouture plus grosse (numéro supérieur). Veuillez noter que cela influera sur le goût du café.
	Le groupe de percolation est sale.	Enlevez le groupe de percolation et rincez-le sous le robinet (voir 'Nettoyage du groupe de percolation sous l'eau').
	La buse de distribution du café est sale.	Nettoyez la buse de distribution du café et ses trous avec un nettoyeur de conduite ou une aiguille.
	Le compartiment du café prémoulu est obstrué	Débranchez la machine et retirez le groupe de percolation. Ouvrez le couvercle du compartiment à café prémoulu et insérez-y le manche d'une cuillère. Agitez le manche de haut en bas pour faire tomber (Fig. 25) le bouchon de café moulu.
	Du calcaire obstrue le circuit de l'appareil.	Détartrez la machine à café avec le détartrant Philips. Détartrez toujours la machine si le voyant de détartrage commence à clignoter.

Problème	Cause	Solution
L'appareil moule le café, mais le café ne sort pas.	Le compartiment du café prémoulu est obstrué.	Débranchez la machine et retirez le groupe de percolation. Ouvrez le couvercle du compartiment à café prémoulu et insérez-y le manche d'une cuillère. Agitez le manche de haut en bas pour faire tomber (Fig. 25) le bouchon de café moulu.
Le lait ne mousse pas.	Machines avec LatteGo : LatteGo est correctement monté.	Assurez-vous que le réservoir de lait est correctement fixé sur le cadre de LatteGo (entendre le « clic »).
	Machines avec LatteGo : le réservoir de lait et/ou le cadre du LatteGo sont sales.	Démontez LatteGo et rincez les deux parties sous le robinet ou nettoyez-les dans le lave-vaisselle (voir 'Nettoyage de LatteGo après chaque utilisation').
Le lait s'échappe par le fond du réservoir de lait LatteGo.	Machines avec mouseur à lait classique : le mouseur à lait est sale.	Nettoyez soigneusement le mouseur à lait (voir 'Nettoyage du mouseur à lait classique').
	Le type de lait utilisé ne convient pas pour produire de la mousse.	Selon le type de lait, la quantité et la qualité de la mousse seront différentes. Nous avons testé les types de laits suivants, qui ont produit une mousse satisfaisante : du lait de vache demi-écrémé ou entier et du lait sans lactose.
La machine semble fuir.	L'appareil utilise l'eau pour rincer le circuit interne et le groupe de percolation. Cette eau coule dans le système interne directement dans le plateau égouttoir. Ce phénomène est normal.	Videz le plateau égouttoir tous les jours ou dès que le voyant « Plateau égouttoir plein » s'allume à travers le couvercle du plateau égouttoir. Conseil : Placez une tasse sous la buse de distribution pour recueillir l'eau de rinçage et réduire la quantité d'eau dans le plateau égouttoir.
	Le plateau égouttoir est trop plein et a débordé, ce qui donne l'impression que la machine fuit.	Videz le plateau égouttoir tous les jours ou dès que le voyant « Plateau égouttoir plein » s'allume à travers le couvercle du plateau égouttoir.
	Le groupe de percolation est sale/obstrué.	Rincez le groupe de percolation.



Problème	Cause	Solution
	La machine n'est pas placée sur une surface horizontale.	Placez la machine sur une surface horizontale afin que le plateau égouttoir ne déborde pas et que le voyant « plateau égouttoir plein » fonctionne correctement.
Je ne peux pas activer le filtre à eau AquaClean et la machine demande d'effectuer un détartrage.	Le filtre n'a pas été installé ou remplacé à temps quand le voyant du filtre à eau AquaClean a commencé à clignoter. Cela signifie que votre machine n'est pas entièrement libre de calcaire.	Détartrez d'abord votre machine, puis installez le filtre à eau AquaClean.
Ce nouveau filtre à eau ne convient pas.	Vous essayez d'installer un autre filtre que le filtre à eau AquaClean.	Seul le filtre à eau AquaClean est adapté à la machine.
	L'anneau en caoutchouc sur le filtre à eau AquaClean n'est pas en place.	Remplacez le joint en caoutchouc sur le filtre à eau AquaClean.
La machine émet un bruit fort.	Il est normal que votre machine fasse du bruit au cours de l'utilisation.	Si la machine se met à produire un son différent, nettoyez le groupe de percolation et lubrifiez-le (voir 'Lubrification du groupe de percolation').
	Le filtre à eau AquaClean n'a pas été préparé correctement et l'air est maintenant aspiré dans la machine.	Retirez le filtre à eau AquaClean du réservoir d'eau et préparez-le correctement pour l'utilisation avant de le remettre en place. Reportez-vous au chapitre « Filtre à eau AquaClean » pour obtenir des instructions par étapes.
	Le réservoir d'eau n'est pas complètement inséré et l'air est aspiré dans la machine.	Assurez-vous que le réservoir d'eau est dans la bonne position ; retirez puis insérez de nouveau ce dernier en le poussant aussi loin que possible.

## Caractéristiques techniques

Le fabricant se réserve le droit d'améliorer les spécifications techniques du produit. Toutes les quantités prédéfinies sont approximatives.

Description	Valeur
Dimensions (l x H x P)	246 x 372 x 433 mm
Poids	7 - 7,5 kg
Longueur du câble électrique	1000 mm
Réservoir d'eau	1,8 litre, amovible

Capacité du réservoir à grains de café	275 g
Capacité du bac à marc de café	12 rondelles
Capacité de LatteGo (réservoir de lait)	250 ml
Hauteur du bec verseur réglable	85-145 mm
Tension nominale - Puissance nominale - Alimentation électrique	Reportez-vous à l'étiquette de données située à l'intérieur de la porte d'accès (fig. A11)

