

KARCHER

ASPIRATEUR TRAGINEAU

VC3

MANUEL D'UTILISATION



Besoin d'aide ?

Rendez-vous sur votre communauté <https://sav.darty.com>



KÄRCHER

makes a difference

VC 3 VC 3 Premium



Deutsch	5
English	8
Français	11
Italiano	15
Nederlands	19
Español	22
Português	25
Dansk	29
Norsk	32
Svenska	35
Suomi	38
Ελληνικά	41
Türkçe	45
Русский	48
Magyar	52
Čeština	55
Slovenščina	58
Polski	61
Românește	65
Slovenčina	68
Hrvatski	71
Srpski	74
Български	77
Eesti	81
Latviešu	84
Lietuviškai	87
Українська	90
Қазақша	94
العربية	101



Register
your product

www.kaercher.com/welcome

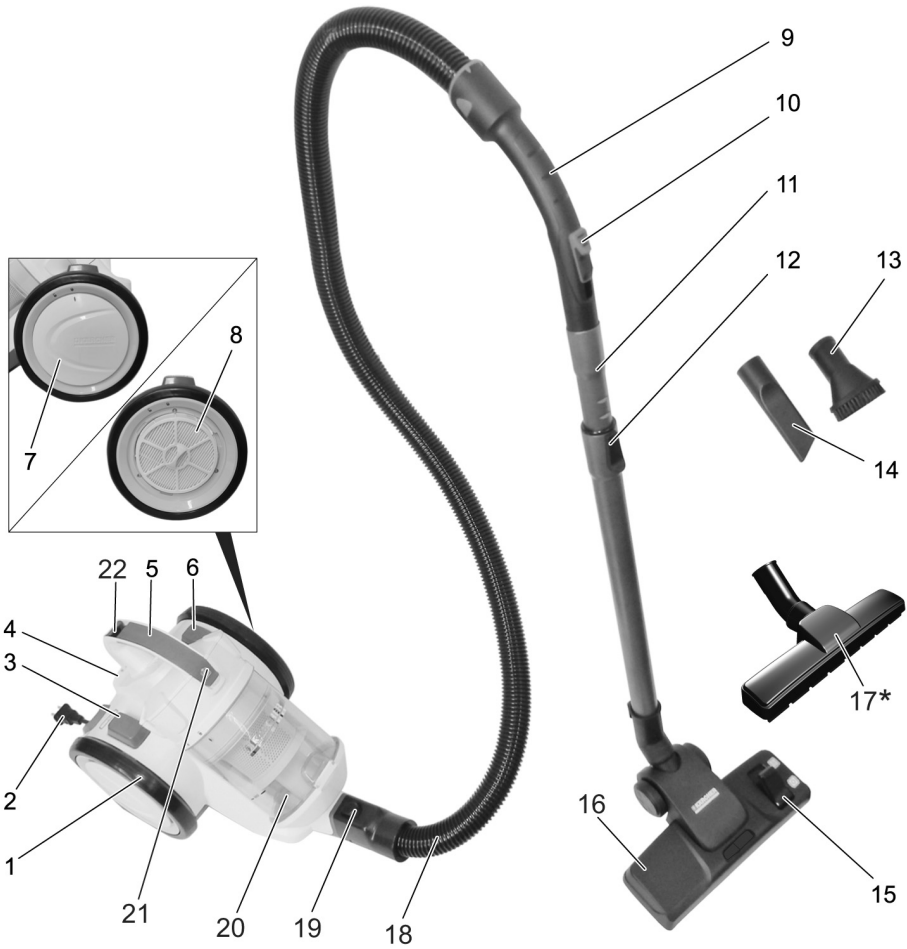


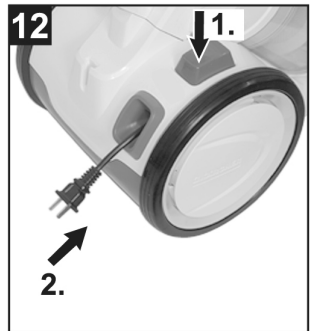
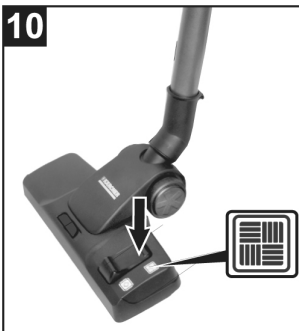
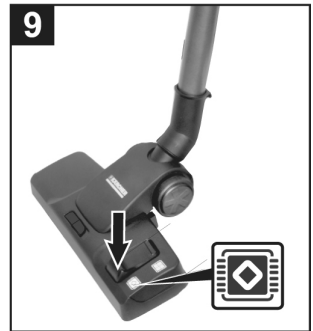
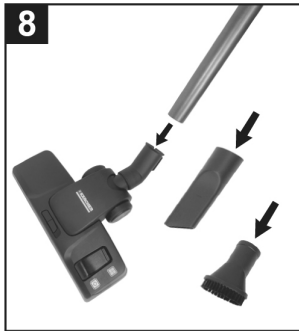
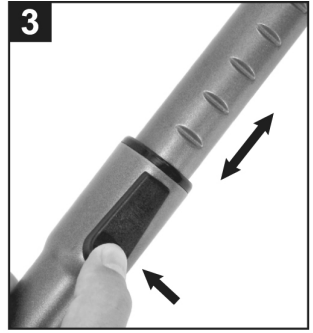
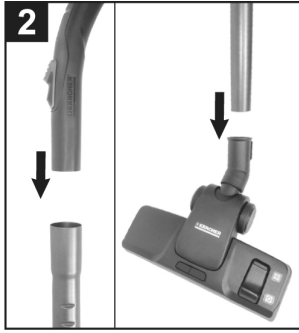
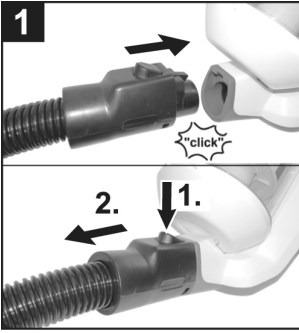
001

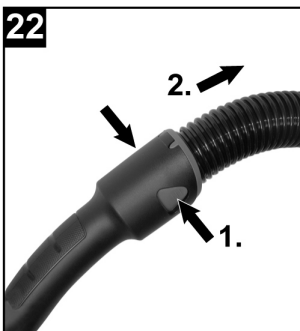
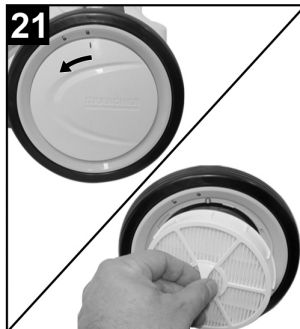
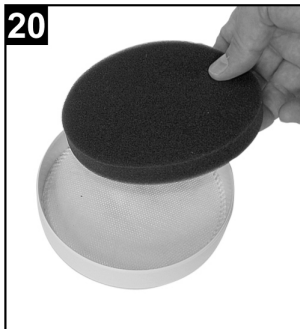
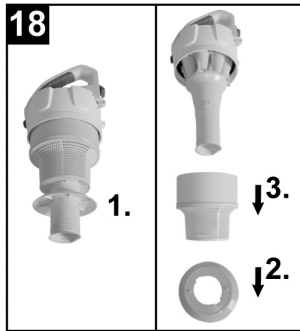
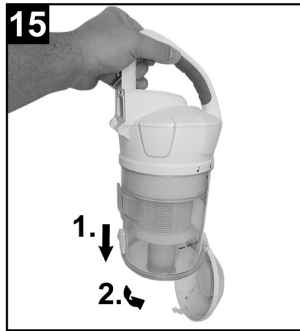
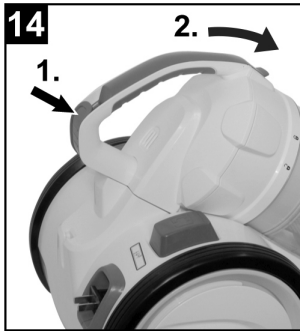
EAC



97650330 (02/19)







Inhaltsverzeichnis

Allgemeine Hinweise	DE	5
Gerätebeschreibung	DE	5
Bedienung	DE	6
Reinigung und Pflege	DE	6
Technische Daten	DE	7



Lesen Sie vor der ersten Benutzung Ihres Gerätes diese Originalbetriebsanleitung und die beiliegenden Sicherheitshinweise. Handeln Sie danach. Bewahren Sie beide Hefte für späteren Gebrauch oder für Nachbesitzer auf.

Allgemeine Hinweise

Bestimmungsgemäße Verwendung

Dieser Universalstaubsauger ist für den privaten Gebrauch im Haushalt und nicht für gewerbliche Zwecke bestimmt.

Der Hersteller haftet nicht für eventuelle Schäden, die durch nicht bestimmungsgemäßen Gebrauch oder falsche Bedienung verursacht werden.

Den Universalstaubsauger nur benutzen mit:

- Original-Ersatzteilen, -Zubehör oder -Sonderzubehör.

Der Universalstaubsauger ist **nicht** geeignet für:

- Das Absaugen von Menschen oder Tieren.
- Das Aufsaugen von: Kleinlebewesen (z. B. Fliegen, Spinnen, usw.), Gesundheitsschädlichen, scharfkantigen, heißen oder glühenden Substanzen. Feuchten oder flüssigen Substanzen. Leicht entflammbaren oder explosiven Stoffen und Gasen.

VC 3 Premium:

Die mitgelieferte Parkettdüse ist nicht für den Gebrauch auf Teppichen geeignet.

Umweltschutz



Die Verpackungsmaterialien sind recyclebar. Bitte werfen Sie die Verpackungen nicht in den Hausmüll, sondern führen Sie diese einer Wiederverwertung zu.



Altgeräte enthalten wertvolle recyclingfähige Materialien, die einer Verwertung zugeführt werden sollten. Bitte entsorgen Sie Altgeräte deshalb über geeignete Sammelsysteme.

Elektrische und elektronische Geräte enthalten oft Bestandteile, die bei falschem Umgang oder falscher Entsorgung eine potentielle Gefahr für die menschliche Gesundheit und die Umwelt darstellen können. Für den ordnungsgemäßen Betrieb des Gerätes sind diese Bestandteile jedoch notwendig. Mit diesem Symbol gekennzeichnete Geräte dürfen nicht mit dem Hausmüll entsorgt werden.

Hinweise zu Inhaltsstoffen (REACH)

Aktuelle Informationen zu Inhaltsstoffen finden Sie unter: www.kaercher.de/REACH

Entsorgung von Staubfiltern

Die Staubfilter sind aus umweltverträglichen Materialien hergestellt.

Sofern sie keine eingesaugten Substanzen enthalten, die für den Hausmüll verboten sind, können sie über den normalen Hausmüll entsorgt werden.

Garantie

In jedem Land gelten die von unserer zuständigen Vertriebsgesellschaft herausgegebenen Garantiebedingungen. Etwaige Störungen an Ihrem Gerät beseitigen wir innerhalb der Garantiefrist kostenlos, sofern ein Material- oder Herstellungsfehler die Ursache sein sollte. Im Garantiefall wenden Sie sich bitte mit Kaufbeleg an Ihren Händler oder die nächste autorisierte Kundendienststelle.

Kundendienst

Bei Fragen oder Störungen hilft Ihnen unsere KÄRCHER-Niederlassung gerne weiter. Adresse siehe Rückseite.

Ersatzteile

Nur Original-Zubehör und Original-Ersatzteile verwenden, sie bieten die Gewähr für einen sicheren und störungsfreien Betrieb des Gerätes.

Informationen über Zubehör und Ersatzteile finden Sie unter www.kaercher.com.

Lieferumfang

Der Lieferumfang Ihres Gerätes ist auf der Verpackung abgebildet. Prüfen Sie beim Auspacken den Inhalt auf Vollständigkeit.

Bei fehlendem Zubehör oder bei Transportschäden benachrichtigen Sie bitte ihren Händler.

Gerätebeschreibung

Abbildungen siehe Seite 2

- 1 Laufräder
- 2 Netzstecker
- 3 Taste Kabelaufwicklung
- 4 Parkposition
- 5 Tragegriff
- 6 Ein-/Aus Taste
- 7 Abdeckung HEPA-Filter
- 8 HEPA-Filter
- 9 Handgriff
- 10 Saugkraftregler
- 11 Teleskopsaugrohr
- 12 Verstellung Teleskopsaugrohr
- 13 Möbelpinsel
- 14 Fugendüse
- 15 Umschalthebel
- 16 Bodendüse
- 17 Parkettdüse
* je nach Ausstattung
- 18 Saugschlauch
- 19 Entriegelungstaste für Saugschlauch
- 20 Staubbehälter
- 21 Staubbehälterverschluss
- 22 Entriegelungstaste für Staubbehälter

Bedienung

Inbetriebnahme

Abbildungen siehe Ausklappseite!

Abbildung **1**

- Saugschlauchstutzen in die Saugöffnung einrasten.
- Zum Abnehmen Rastnase zusammendrücken und Saugschlauchstutzen abziehen.

Abbildung **2**

- Handgriff und Teleskopsaugrohr zusammenstecken und einrasten.
- Bodendüse und Teleskopsaugrohr zusammenstecken und einrasten.

Abbildung **3**

- Verstellung Teleskopsaugrohr betätigen und Teleskopsaugrohr auf gewünschte Länge einstellen.

Abbildung **4**

- Zum Abstellen oder bei kurzen Arbeitsunterbrechungen, Bodendüse in die Parkhalterung an der Geräterückseite einhängen.

Abbildung **5**

- Netzanschlusskabel am Stecker halten und herausziehen, Netzstecker in Steckdose einstecken.

Abbildung **6**

- Gerät einschalten.

Abbildung **7**

- Die Saugkräfteeinstellung erfolgt am Saugkraftregler:
 - Saugkraftregler offen, geringe Saugkraft
 - Saugkraftregler geschlossen, hohe Saugkraft

Saugkraft entsprechend der Saugsituation anpassen:

- **Niedrige Saugleistung** – für Gardinen, Textilien, Polstermöbel, Kissen
- **Mittlere Saugleistung** – für leicht verschmutzte Teppiche / Teppichböden, hochwertige Teppiche.
- **Höchste Saugleistung** – für Hartböden, stark verschmutzte Teppiche und Teppichböden
- Staubbehälter leeren, spätestens wenn Markierung -MAX- erreicht wird.
Siehe Kapitel „Staubbehälter leeren“.

Wichtiger Hinweis! Das Gerät schaltet sich bei Gefahr einer Überhitzung automatisch ab. Schalten Sie das Gerät aus und ziehen Sie den Netzstecker. Stellen Sie sicher, dass Bodendüse, Teleskopsaugrohr oder Saugschlauch nicht verstopft sind bzw. der Filter gewechselt werden muss. Nach Beseitigung der Störung das Gerät mindestens 1 Stunde abkühlen lassen, dann ist das Gerät wieder betriebsbereit.

Saugen mit Zubehör

Zubehör anwenden

- **Möbelpinsel:** zur schonenden Reinigung von Möbeln und empfindlichen Gegenständen, Abstauben von Büchern, Lüftungsschlitze im Auto u.a.
- **Fugendüse:** für Kanten, Fugen und Heizkörper

Zubehör wechseln

Abbildung **8**

- Handgriff in gewünschtes Zubehör bis zum Anschlag einstecken.

Hinweis: Das Zubehör kann auch mit aufgestecktem Teleskopsaugrohr verwendet werden.

Bodendüse

Bodendüse umschaltbar

Abbildung **9**

- **Teppiche und Teppichböden:** Schalterstellung wie folgt wählen:



Abbildung **10**

- **Hartflächen:** Schalterstellung wie folgt wählen:



Parkettdüse

* je nach Ausstattung

- Zum Saugen empfindlicher glatter Böden (Parkett, Marmor, Terrakotta, usw.)

Betrieb beenden

Abbildung **11**

- Gerät ausschalten und Netzstecker ziehen.

Abbildung **12**

- Taster Kabelaufwicklung drücken. Kabel zieht sich automatisch in das Gerät ein.

Abbildung **4**

- Bodendüse in die Parkhalterung an der Geräterückseite einhängen und in Raststellung drücken.

Transport, Aufbewahren

- Gerät zum Transport am Tragegriff halten und in trockenen Räumen aufbewahren.

Hinweis: Empfehlenswert ist es das Teleskopsaugrohr vorher ganz einzuschieben.

Reinigung und Pflege

ACHTUNG

- *Vor allen Arbeiten am Gerät, Gerät ausschalten und Netzstecker des Saugers ziehen!*
- *Gerät nur Verwenden, wenn alle Filter und der Staubbehälter eingebaut sind.*
- *Sonst kann es zu Schäden am Motor kommen.*
- *Defekte Filter und Filter die sich nicht mehr reinigen lassen, müssen erneuert werden.*

Staubbehälter leeren

Abbildung **13**

Staubbehälter leeren, spätestens wenn Markierung -MAX- erreicht wird.

Abbildung **14**

- Verschluss drücken und Staubbehälter herausnehmen.

Abbildung **15**

- Staubbehälter über Abfalleimer halten. Verriegelungshebel betätigen.
- Sobald der Staubbehälter entleert ist, Deckel schließen, der Verschluss rastet ein.
- Staubbehälter wieder in das Gerät einsetzen und einrasten.

Hinweis

Beim Einsetzen auf richtigen Sitz des Staubbehälters achten.

Zyklonabscheider reinigen

Zyklonabscheider bei grober Verschmutzung reinigen.

Abbildung **14**

→ Verschluss drücken und Staubbehälter herausnehmen.

Abbildung **16**

→ Deckel des Staubbehälters entgegen dem Uhrzeigersinn drehen, so dass die Markierung auf das Entriegelungssymbol zeigt.

→ Staubbehälter entfernen.

Abbildung **17**

Für die schnelle Reinigung:

→ Zyklonabscheider mit weichem Schwamm reinigen und mit feuchtem Tuch nachwischen.

Abbildung **18**

Für die gründliche Reinigung:

→ Zyklonabscheider zerlegen und Sieb und Ring unter fließendem Wasser reinigen.

Hinweis

Der Staubbehälter kann ebenfalls unter fließendem Wasser gereinigt werden.

ACHTUNG

- *Zyklonabscheider nicht in Wasser tauchen.*
- *Teile nicht mit Reinigungsmitteln oder kochendem Wasser waschen.*
- *Zyklonabscheider und Staubbehälter vor dem Einsetzen in das Gerät vollständig trocknen lassen.*

Abbildung **16**

→ Deckel des Staubbehälters im Uhrzeigersinn drehen, so dass die Markierung auf das Verriegelungssymbol zeigt.

→ Staubbehälter wieder in das Gerät einsetzen und einrasten.

Motorschutzfilter reinigen

Motorschutzfilter wöchentlich oder bei sichtbarer Verschmutzung auswaschen.

Der Motorschutzfilter befindet sich im Gehäuse oberhalb des Staubbehälters.

Abbildung **14**

→ Verschluss drücken und Staubbehälter herausnehmen.

Abbildung **19**

→ Verschluss entriegeln und Deckel öffnen.

→ Motorschutzfilter entnehmen.

Abbildung **20**

→ Schaumstoffeinsatz aus dem Rahmen nehmen.

→ Schaumstoffeinsatz in warmem Wasser auswaschen (max. 40°C).

→ Schaumstoffeinsatz gründlich ausspülen und an der Luft trocknen lassen.

ACHTUNG

- *Schaumstoffeinsatz niemals in der Waschmaschine reinigen und nicht mit einem Haartrockner trocknen.*
 - *Teile nicht mit Reinigungsmitteln oder kochendem Wasser waschen.*
 - *Schaumstoffeinsatz vor dem Einsetzen in das Gerät vollständig trocknen lassen (mindestens 24 Stunden).*
- Motorschutzfilter mit Schaumstoffeinsatz in Ober- teil Staubbehälter einsetzen.
- Deckel einrasten.
- Staubbehälter wieder in das Gerät einsetzen und einrasten.

HEPA-Filter

Filter für reine Ausblasluft.

Hinweis

■ HEPA-Filter bei sichtbarer Verschmutzung reinigen.

■ HEPA-Filter bei Beschädigungen austauschen

ACHTUNG

Sachschaden durch falsche Reinigung des HEPA-Filters.

- *Den HEPA-Filter nicht auswaschen!*
- *Filter niemals in der Waschmaschine reinigen und nicht mit einem Haartrockner trocknen.*

Abbildung **21**

→ Deckel entgegen dem Uhrzeigersinn drehen, so dass die Markierung auf das Entriegelungssymbol zeigt.

→ HEPA-Filter herausnehmen.

→ Schmutz vorsichtig aus HEPA-Filter ausleeren/ ausklopfen.

→ HEPA-Filter einsetzen.

→ Deckel im Uhrzeigersinn drehen, so dass die Markierung auf das Verriegelungssymbol zeigt.

Zubehör reinigen

Abbildung **22**

→ Handgriff und Saugschlauch können zur Reinigung oder bei Verstopfung getrennt werden. Dazu 2 Entriegelungen drücken und auseinanderziehen.

→ Zum Verbinden Handgriff und Saugschlauch zusammenstecken und einrasten.

Technische Daten

Kärcher		VC 3 Premium 1.198-135.0	VC 3 1.198-125.0
Spannung	V	220-240	220-240
Stromart	Hz	50/60	50/60
Schutzklasse		II	II
Gewicht (ohne Zubehör)	kg	4,4	4,4
Aktionsradius	m	7,5	7,5
Staubbehältervolumen effektiv	l	0,9	0,9
Abmessungen			
Länge	mm	396	396
Breite	mm	270	270
Höhe	mm	332	332
Vakuum	kPa	≥ 16	≥ 16
HEPA-Filter		HEPA 13	HEPA 12
Schalleistungspegel L _{WA}	dB(A)	76	76
Nennleistungsaufnahme	W	700	700

Technische Änderungen vorbehalten!

Contents

General notes	EN	5
Description of the Appliance	EN	5
Operation	EN	6
Cleaning and care	EN	6
Technical specifications	EN	7



Please read these original operating instructions and the enclosed safety instructions prior to the initial use of your device. Proceed accordingly. Keep both booklets for future reference or subsequent owners.

General notes

Proper use

This universal vacuum cleaner is intended for the private use at home and not for commercial purposes.

The manufacturer is not liable for any damage that may occur on account of improper use or wrong operation.

Use the universal vacuum cleaner only with:

- Original spare parts, accessories and special accessories.

The universal vacuum cleaner is **not** suitable for:

- Vacuuming off human beings or animals.
- Vacuuming up:
 - Small living creatures (e.g. flies, spiders, etc.).
 - Substances that are harmful for health, have sharp edges, are hot or glowing.
 - Moist or liquid substances.
 - Easily inflammable or explosive substances and gases.

VC 3 Premium:

The parquet nozzle supplied is not suitable for use on carpets.

Environmental protection



The packaging material can be recycled. Please do not place the packaging into the ordinary refuse for disposal, but arrange for the proper recycling.



Old appliances contain valuable materials that can be recycled. Please arrange for the proper recycling of old appliances. Please dispose your old appliances using appropriate collection systems.

Electrical and electronic devices often contain components which could potentially pose a danger to human health and the environment if handled or disposed of incorrectly. However, these components are necessary for the proper operation of the device. Devices marked with this symbol must not be disposed of with regular household rubbish.

Notes about the ingredients (REACH)

You will find current information about the ingredients at:

www.kaercher.com/REACH

Disposal of dust filters

The dust filters are made of environmentally friendly materials.

They can therefore be disposed off through the normal household garbage provided you have not sucked in substances that are not permitted to be thrown into household garbage.

Warranty

The warranty terms published by the relevant sales company are applicable in each country. We will repair potential failures of your appliance within the warranty period free of charge, provided that such failure is caused by faulty material or defects in manufacturing. In the event of a warranty claim please contact your dealer or the nearest authorized Customer Service centre. Please submit the proof of purchase.

Customer Service

Our KÄRCHER branch will be pleased to help you further in the case of questions or faults. See address on the reverse.

Spare parts

Only use original accessories and spare parts, they ensure the safe and trouble-free operation of the device. For information about accessories and spare parts, please visit www.kaercher.com.

Scope of delivery

The scope of delivery of your appliance is illustrated on the packaging. Check the contents of the appliance for completeness when unpacking.

In the event of missing accessories or any transport damage, please contact your dealer.

Description of the Appliance

Illustrations on Page 2

- 1 Running wheels
- 2 Mains plug
- 3 Push button take-up cable
- 4 Parking position
- 5 Carrying handle
- 6 On/Off button
- 7 Cover HEPA filter
- 8 HEPA filter
- 9 Handle
- 10 Suction control
- 11 Telescopic suction pipe
- 12 Adjustable telescopic suction pipe
- 13 Furniture brush
- 14 Crevice nozzle
- 15 Switch lever
- 16 Floor nozzle
- 17 Parquet nozzle
- * depending on model
- 18 Suction hose
- 19 Hose release button
- 20 Dust container
- 21 Dust container lock
- 22 Dust bin release button

Operation

Start up

Illustrations on fold-out page!

Illustration 1

- Snap the suction hose hub into the suction opening.
- For removal, compress the latch and pull off the suction hose hub.

Illustration 2

- Connect handle and suction tube and insert.
- Connect the floor nozzle and telescopic suction pipe and insert.

Illustration 3

- Use the adjustment of the telescopic suction pipe and adjust the telescopic suction pipe to the desired length.

Illustration 4

- For parking or during short breaks, hook the floor nozzle into the park bracket at the rear of the unit.

Illustration 5

- Hold the mains cable on the plug and pull it out. Insert the mains plug into a socket.

Illustration 6

- Turn on the machine.

Illustration 7

- The power suction adjustment is at the power suction control:
 - Suction control open, little suction power
 - Suction control closed, high suction power

Adjust the suction power to suit the suction requirement:

- **Low suction power** – for laced curtains, textiles, upholstered furniture, cushions
 - **Medium suction power** – for slightly dirty carpets/ carpeted floors, precious carpets.
 - **Highest suction power** – for hard floors, very dirty carpets and carpeted floors
- Empty dust container when the marking -MAX- is reached at the latest.
See Chapter "Emptying the dust container".

Important notice! The appliance will shutdown automatically, if there is danger of overheating. Turn the appliance off and pull the power plug. Ensure that the floor nozzle, the telescopic suction pipe or the suction hose is not clogged or check if the filter must be changed. After the elimination of the disturbance, allow the appliance to cool down for a at least 1 hour; then the appliance is ready for operation again.

Suction using accessories

Using accessories

- **Furniture brush:** for cleaning furniture and delicate objects with care, dusting books, air vents in the car, etc.
- **Crevice nozzle:** for edges, joints and heaters

Replace the Accessories

Illustration 8

- Insert the handle in the desired accessory until the stop.

Note: The accessories can also be used when the telescopic suction pipe is attached.

Floor nozzle

Reversible floor nozzle

Illustration 9

- **Carpets and carpeted floors:**
Select the following switch setting:



Illustration 10

- **Hard surfaces:**
Select the following switch setting:



Parquet nozzle

* depending on model

- Used to vacuum sensitive and smooth floors (parquet, marble, terracotta etc.).

Finish operation

Illustration 11

- Turn off the appliance and disconnect the mains plug.

Illustration 12

- Push the take-up cable button. The cable will pull itself automatically into the appliance.

Illustration 4

- Hang the floor nozzle on the backside of the appliance into the parking holder, and push into the pause position.

Transport, storage

- Hold the appliance at the carrying handle when you want to transport it and store it in dry rooms.

Note: It is recommended that you first completely push in the telescopic suction pipe.

Cleaning and care

ATTENTION

- *Before working on the appliance, switch it off and pull out the plug of the vacuum cleaner!*
- *Only use the device when all filters and the dust container are installed. Otherwise the motor can get damaged.*
- *Defective filters and filters that can no longer be cleaned must be replaced.*

Emptying the dust container

Illustration 13

Empty dust container when the marking -MAX- is reached at the latest.

Illustration 14

- Push the lock and remove the dust container.

Illustration 15

- Hold the dust container over a dust bin. Operate the locking lever.
- As soon as the dust container is empty, close the cover, the lock snaps into place.
- Place the dust container into the device and snap it into place.

Note

Ensure the correct seating of the dust container upon insertion.

Cleaning the cyclone separator

Clean the cyclone separator in case of coarse soiling.

Illustration **14**

→ Push the lock and remove the dust container.

Illustration **16**

→ Turn the cover of the dust container in the counter-clockwise direction so that the marking points to the unlocking symbol.

→ Remove dust container.

Illustration **17**

For quick cleaning

→ Clean the cyclone separator by using a soft sponge and wipe with a moist cloth.

Illustration **18**

For thorough cleaning:

→ Disassemble the cyclone separator and clean the sieve and ring under running water.

Note

The dust container can also be cleaned under running water.

ATTENTION

- Do not immerse the cyclone separator into water.
- Do not wash the parts using detergents or boiling water.
- Allow the cyclone separator and the dust container to dry completely before installing it in the device.

Illustration **16**

→ Turn the cover of the dust container in the clockwise direction so that the marking points to the locking symbol.

→ Place the dust container into the device and snap it into place.

Cleaning the motor protection filter

Wash the motor protection filter on a weekly basis or in case of visible soiling.

The motor protection filter is located in the casing above the dust container.

Illustration **14**

→ Push the lock and remove the dust container.

Illustration **19**

→ Unlatch the lock and open the cover.

→ Remove the motor protection filter.

Illustration **20**

→ Remove the foam inlay from the frame.

→ Wash foam inlay in warm water (max. 40°C).

→ Thoroughly rinse the foam inlay and allow it to air-dry.

ATTENTION

- Never clean the foam inlay in the washing machine and do not dry it by means of a hair dryer.
- Do not wash the parts using detergents or boiling water.
- Allow the foam inlay to dry completely before installing it in the device (at least 24 hours).
- Insert the motor protection filter with the foam inlay into the top part of the dust container.
- Snap in the cover.
- Place the dust container into the device and snap it into place.

HEPA filter

Filter for pure blower air.

Note

- Clean the HEPA filter in case of visible soiling.
- Replace the HEPA filter in case of damage

ATTENTION

Material damage due to incorrect cleaning of the HEPA filter.

- Do not rinse out the HEPA filter!
- Never clean the filter in the washing machine and do not dry it by means of a hair dryer.

Illustration **21**

→ Turn the cover in the counter-clockwise direction so that the marking points to the unlocking symbol.

→ Remove the HEPA-filter.

→ Carefully empty/knock dirt out of the HEPA filter.

→ Insert HEPA filter.

→ Turn the cover in the clockwise direction so that the marking points to the locking symbol.

Cleaning the accessories

Illustration **22**

→ Handle and suction tube can be disconnected in order to clean or if clogged. Push the 2 interlocks and pull apart.

→ Connect handle and suction tube and insert.

Technical specifications

Kärcher		VC 3 Premium 1.198-135.0	VC 3 1.198-125.0
Voltage	V	220-240	220-240
Current type	Hz	50/60	50/60
Protective class		II	II
Weight (without accessories)	kg	4.4	4.4
Action radius	m	7.5	7.5
Actual dust container volume	l	0.9	0.9
Dimensions			
Length	mm	396	396
Width	mm	270	270
Height	mm	332	332
Vacuum min.	kPa	≥ 16	≥ 16
HEPA filter		HEPA 13	HEPA 12
Sound power level L _{WA}	dB(A)	76	76
Rated power input	W	700	700

Subject to technical modifications!

Table des matières

Consignes générales	FR	5
Description de l'appareil	FR	5
Utilisation	FR	6
Nettoyage et maintenance	FR	6
Caractéristiques techniques	FR	8



Avant la première utilisation de votre appareil, lire attentivement ce manuel d'instructions original et les consignes de sécurité qu'il contient. Respecter l'ensemble de ces instructions. Conservez les deux livrets pour une utilisation ultérieure ou pour le futur propriétaire.

Consignes générales

Utilisation conforme

Cet aspirateur multi-usages a été conçu pour un usage ménager privé et non pour un emploi industriel.

Le fabricant décline tout responsabilité en cas de dommages issus d'une utilisation non conforme ou incorrecte de l'appareil.

N'utiliser l'aspirateur multi-usages qu'en association avec :

- des pièces de rechange, accessoires ou accessoires spéciaux originaux.

L'aspirateur multi-usages **n'est pas** adapté à :

- l'aspiration des personnes ou des animaux ;
- l'aspiration de :
 - petits organismes (par ex. des mouches, des araignées, etc.) ;
 - substances toxiques, objets à bords tranchants et matières chaudes ou incandescentes ;
 - substances humides ou liquides ;
 - substances ou gaz hautement inflammables ou explosifs.

VC 3 Premium :

La buse pour parquet fournie n'est pas adaptée à une utilisation sur des tapis.

Protection de l'environnement



Les matériaux constitutifs de l'emballage sont recyclables. Ne pas jeter les emballages dans les ordures ménagères, mais les remettre à un système de recyclage.



Les appareils usés contiennent des matériaux précieux recyclables lesquels doivent être apportés à un système de recyclage. Pour cette raison, utilisez des systèmes de collecte adéquats afin d'éliminer les appareils usés.

Les appareils électriques et électroniques renferment souvent des composants qui peuvent représenter un danger potentiel pour l'intégrité physique et l'environnement s'ils sont mal utilisés ou éliminés. Ces composants sont pourtant nécessaires au bon fonctionnement de l'appareil. Les appareils qui présentent ce symbole ne doivent pas être jetés avec les déchets ménagers.

Instructions relatives aux ingrédients (REACH)

Les informations actuelles relatives aux ingrédients se trouvent sous :

www.kaercher.com/REACH

Élimination de filtres à poussière

Les filtres à poussière sont fabriqués en matériaux respectueux de l'environnement.

S'ils ne contiennent aucune substance aspirée dont l'élimination est interdite dans les déchets ménagers, vous pouvez les jeter dans les déchets ordinaires.

Garantie

Dans chaque pays, les conditions de garantie en vigueur sont celles publiées par notre société de distribution responsable. Les éventuelles pannes sur l'appareil sont réparées gratuitement dans le délai de validité de la garantie, dans la mesure où celles-ci relèvent d'un défaut matériel ou d'un vice de fabrication. En cas de recours en garantie, adressez-vous à votre revendeur ou au service après-vente agréé le plus proche munis de votre preuve d'achat.

Service après-vente

Notre succursale Kärcher® se tient à votre entière disposition pour d'éventuelles questions ou problèmes. L'adresse figure au dos.

Pièces de rechange

N'utiliser que des accessoires et pièces de rechange d'origine, ils garantissent le bon fonctionnement de l'appareil.

Vous trouverez des informations relatives aux accessoires et pièces de rechange sur www.kaercher.com.

Contenu de livraison

L'étendue de la fourniture de votre appareil figure sur l'emballage. Lors du déballage, contrôler l'intégralité du matériel.

S'il manque des accessoires ou en cas de dommages imputables au transport, informer immédiatement le revendeur.

Description de l'appareil

Illustrations voir page 2

- 1 Roues
- 2 Fiche secteur
- 3 Touche Enroulement du câble
- 4 Position de stationnement
- 5 Poignée de transport
- 6 Touche Marche / Arrêt
- 7 Cache du filtre HEPA
- 8 Filtre HEPA
- 9 Poignée
- 10 Régulateur de puissance d'aspiration
- 11 Tuyau télescopique
- 12 Réglage du tuyau télescopique
- 13 Pinceau pour meubles
- 14 Buse à joints
- 15 Levier de commutation
- 16 Buse pour sol
- 17 Suceur pour parquet
 - * en fonction de l'équipement
- 18 Flexible d'aspiration
- 19 Touche de déverrouillage pour flexible d'aspiration
- 20 Bac à poussière
- 21 Couvercle de bac à poussière
- 22 Touche de déverrouillage pour bac à poussière

Utilisation

Mise en service

Illustrations, cf. côté escamotable !

Figure : **1**

- Enclencher l'embout du flexible d'aspiration dans l'orifice d'aspiration.
- Pour le démontage, presser les crans d'arrêt et retirer l'embout du flexible.

Figure : **2**

- Enclencher la poignée et le flexible d'aspiration télescopique.
- Emboîter le suceur pour sols et le flexible d'aspiration télescopique.

Figure : **3**

- Actionner le dispositif de réglage du flexible télescopique et positionner le flexible télescopique à la longueur souhaitée.

Figure : **4**

- Pour mettre l'appareil hors service ou lors d'interruptions des travaux de courte durée, accrocher le suceur pour sols dans le support prévu à cet effet (face arrière de l'appareil).

Figure : **5**

- Maintenir le câble d'alimentation au niveau de la fiche secteur et tirer dessus. Brancher la fiche secteur dans une prise de courant.

Figure : **6**

- Allumer l'appareil.

Figure : **7**

- Le régulateur permet d'adapter la puissance d'aspiration de l'appareil :
 - Régulateur de puissance d'aspiration ouvert, puissance d'aspiration faible
 - Régulateur de puissance d'aspiration fermé, puissance d'aspiration élevée

Adapter la puissance d'aspiration en fonction de la situation :

- **Puissance faible d'aspiration** – pour rideaux, textiles, meubles rembourrés, coussins
 - **Puissance moyenne d'aspiration** – pour les tapis/revêtements de sols légèrement sales, les tapis de valeur.
 - **Puissance d'aspiration forte** – pour les sols durs, les tapis et les revêtements de sols fortement salis
- Vider le bac à poussière au plus tard lorsque la marque MAX est atteinte.
Voir le chapitre « Vider le bac à poussière ».

Remarque importante ! En cas de risque de surchauffe, l'appareil est automatiquement désactivé. Mettre l'appareil hors tension et débrancher la fiche secteur. S'assurer que le suceur pour sols, le flexible télescopique ou le flexible d'aspiration ne sont pas obstrués ou que le filtre ne doit pas être remplacé. Une fois le problème résolu, laisser refroidir l'appareil au moins 1 heure avant que celui-ci soit de nouveau opérationnel.

Aspiration avec les accessoires

Utiliser un accessoire

- **Brosse à meubles** : pour le nettoyage préserveur des meubles et des appareils sensibles, le dé-poussiérage des livres, des fentes d'aération des véhicules, etc.
- **Suceur à joints** : pour les angles, les joints et les radiateurs

Remplacement d'accessoires

Figure : **8**

- Introduire la poignée jusqu'en butée dans l'accessoire voulu.

Remarque : L'accessoire peut également être utilisé lorsque le flexible d'aspiration télescopique est monté.

Buse de buse

Suceur pour sols commutable

Figure : **9**

→ Tapis et moquettes :

Sélectionner la position du commutateur comme suit :



Figure : **10**

→ Sols durs :

Sélectionner la position du commutateur comme suit :



Suceur pour parquet

* en fonction de l'équipement

- Pour aspirer les surfaces lisses délicates (parquet, carrelages, terre cuite, etc.)

Fin de l'utilisation

Figure : **11**

- Éteindre l'appareil et retirer la fiche du secteur.

Figure : **12**

- Appuyer sur le bouton Enroulement du câble. Le câble est immédiatement rétracté dans l'appareil.

Figure : **4**

- Accrocher le suceur pour sols dans le support situé sur la face arrière de l'appareil et appuyer pour qu'il s'enclenche.

Transport, conservation

- Pour le transport, tenir l'appareil par la poignée et le conserver dans une pièce au sec.

Remarque : Il est recommandé de repousser totalement le tuyau télescopique avant le rangement.

Nettoyage et maintenance

ATTENTION

- Avant d'effectuer tout type de travaux sur l'appareil, le mettre hors service et débrancher la fiche électrique de l'aspirateur.
- N'utiliser l'appareil que si tous les filtres et le bac à poussière sont montés. Sinon, des dommages peuvent être causés au moteur.
- Remplacer les filtres défectueux et les filtres qui ne peuvent plus être nettoyés.

Vider le bac à poussière

Figure : 13

Vider le bac à poussière au plus tard lorsque la marque MAX est atteinte.

Figure : 14

→ Appuyer sur le couvercle et retirer le bac à poussière.

Figure : 15

→ Maintenir le bac à poussière au-dessus de la poubelle.

Actionner le levier de verrouillage.

→ Une fois que le bac à poussière est vide, fermer le couvercle. La fermeture s'enclenche.

→ Replacer et fixer le bac à poussière dans l'appareil.

Remarque

Lors de l'utilisation de l'appareil, veiller à la bonne position du bac à poussière.

Nettoyer le séparateur cyclonique

Nettoyer le séparateur cyclonique s'il est fortement encrassé.

Figure : 14

→ Appuyer sur le couvercle et retirer le bac à poussière.

Figure : 16

→ Tourner le couvercle du bac à poussière dans le sens inverse des aiguilles d'une montre de sorte que la marque soit alignée sur le symbole de déverrouillage.

→ Retirer le bac à poussière.

Figure : 17

Pour le nettoyage rapide :

→ nettoyer le séparateur cyclonique à l'aide d'une éponge souple et passer un chiffon humide.

Figure : 18

Pour le nettoyage méticuleux :

→ Démontez le séparateur cyclonique et nettoyez le tamis et l'anneau à l'eau courante.

Remarque

Le bac à poussière peut également être nettoyé à l'eau courante.

ATTENTION

- *Ne pas plonger le séparateur cyclonique dans l'eau.*
- *Ne pas laver les pièces avec des produits de nettoyage ou de l'eau bouillante.*
- *Laisser sécher entièrement le séparateur cyclonique et le bac à poussière avant de les remonter dans l'appareil.*

Figure : 16

→ Tourner le couvercle du bac à poussière dans le sens des aiguilles d'une montre de sorte que la marque soit alignée sur le symbole de verrouillage.

→ Replacer et fixer le bac à poussière dans l'appareil.

Nettoyer le filtre moteur

Laver le filtre moteur chaque semaine et en cas d'encrassement notable.

Le filtre moteur se trouve dans le boîtier au-dessus du bac à poussière.

Figure : 14

→ Appuyer sur le couvercle et retirer le bac à poussière.

Figure : 19

→ Déverrouiller la fermeture et ouvrir le couvercle.

→ Retirer le filtre moteur.

Figure : 20

→ Retirer la pièce en mousse de son cadre.

→ Laver la pièce en mousse à l'eau chaude (max. 40°C).

→ Rincer à fond la pièce en mousse et la laisser sécher à l'air libre.

ATTENTION

- *Ne jamais laver la pièce en mousse au lave-linge ni la sécher au sèche-cheveux.*
 - *Ne pas laver les pièces avec des produits de nettoyage ou de l'eau bouillante.*
 - *Laisser sécher entièrement la pièce en mousse avant de la remonter dans l'appareil (24 heures minimum).*
- Placer le filtre moteur et la pièce en mousse dans la partie supérieure du bac à poussière.
- Enclencher le couvercle.
- Replacer et fixer le bac à poussière dans l'appareil.

Filtre HEPA

Filtre pour un air d'évacuation pur.

Remarque

- Nettoyer le filtre HEPA en cas d'encrassement notable.
- En cas d'endommagements, remplacer le filtre HEPA.

ATTENTION

Dommages matériels dus à un mauvais nettoyage du filtre HEPA.

- *Ne pas laver le filtre HEPA !*
- *Ne jamais laver le filtre au lave-linge ni le sécher au sèche-cheveux.*

Figure : 21

→ Tourner le couvercle dans le sens inverse des aiguilles d'une montre de sorte que la marque soit alignée sur le symbole de déverrouillage.

→ Retirer le filtre HEPA.

→ Tapoter le filtre HEPA avec précaution pour vider les salissures.

→ Insérer le filtre HEPA.

→ Tourner le couvercle dans le sens des aiguilles d'une montre de sorte que la marque soit alignée sur le symbole de verrouillage.

Nettoyage d'accessoires

Figure : 22

→ Pour procéder au nettoyage, ou en cas d'obstruction, il est possible de démonter la poignée et le flexible d'aspiration. Pour ce faire, appuyer sur les deux éléments de verrouillage et tirer pour déboîter la poignée et le flexible.

→ Enclencher la poignée et le flexible d'aspiration.

Caractéristiques techniques

Kärcher		VC 3 Premium 1.198-135.0	VC 3 1.198-125.0
Tension	V	220-240	220-240
Type de courant	Hz	50/60	50/60
Classe de protection		II	II
Poids (sans accessoire)	kg	4,4	4,4
Rayon d'action	m	7,5	7,5
Volume effectif du bac à poussière	l	0,9	0,9
Dimensions			
Longueur	mm	396	396
Largeur	mm	270	270
Hauteur	mm	332	332
Vacuum min.	kPa	≥ 16	≥ 16
Filtre HEPA		HEPA 13	HEPA 12
Niveau de puissance acoustique L _{WA}	dB(A)	76	76
Puissance nominale absorbée	W	700	700

Sous réserve de modifications techniques !

Indice

Avvertenze generali	IT	5
Descrizione dell'apparecchio	IT	5
Uso	IT	6
Pulizia e manutenzione	IT	6
Dati tecnici	IT	8



Prima di utilizzare l'apparecchio per la prima volta, leggere queste istruzioni per l'uso originali e le avvertenze di sicurezza in allegato. Agire corrispondentemente e conservare entrambi i libretti per un uso futuro o per un successivo proprietario.

Avvertenze generali

Uso conforme a destinazione

Questo aspirapolvere universale è destinato esclusivamente all'utilizzo privato in ambito domestico e non è adatto per uso industriale.

Il fabbricante non è responsabile per eventuali danni causati dall'uso improprio e/o uso che non corrisponde a quello conforme alla destinazione.

Utilizzare l'aspirapolvere universale solo con:

- Pezzi di ricambio, accessori e accessori optional originali.

L'aspirapolvere universale **non** è adatto per:

- all'uso diretto su persone o animali.
- L'aspirazione di:
 - piccoli organismi (ad es. mosche, ragni, ecc.).
 - sostanze nocive per la salute, taglienti, calde o incandescenti.
 - sostanze umide o liquide.
 - Materiali e gas facilmente infiammabili o esplosivi.

VC 3 Premium:

La bocchetta per parquet in dotazione non è indicata per l'utilizzo su tappeti.

Protezione dell'ambiente



Tutti gli imballaggi sono riciclabili. Gli imballaggi non vanno gettati nei rifiuti domestici, ma consegnati ai relativi centri di raccolta.



Gli apparecchi dimessi contengono materiali riciclabili preziosi e vanno perciò consegnati ai relativi centri di raccolta. Si prega quindi di smaltire gli apparecchi dimessi mediante i sistemi di raccolta differenziata.

Gli apparecchi elettrici ed elettronici contengono spesso componenti che, con un utilizzo o smaltimento non corretti, possono costituire un potenziale pericolo per la salute umana e per l'ambiente. Questi componenti sono tuttavia necessari per un corretto funzionamento dell'apparecchio. Gli apparecchi contrassegnati con questo simbolo non devono essere smaltiti con i rifiuti domestici.

Avvertenze sui contenuti (REACH)

Informazioni aggiornate sui contenuti sono disponibili all'indirizzo:

www.kaercher.com/REACH

Smaltimento di filtri antipolvere

I filtri antipolvere sono realizzati in materiale ecologico. Se non contengono sostanze aspirate vietate per i rifiuti domestici, possono essere smaltiti con i normali rifiuti domestici.

Garanzia

Le condizioni di garanzia valgono nel rispettivo paese di pubblicazione da parte della nostra società di vendita competente. Entro il termine di garanzia eliminiamo gratuitamente eventuali guasti all'apparecchio, se causati da difetto di materiale o di produzione. Nei casi previsti dalla garanzia si prega di rivolgersi al proprio rivenditore, oppure al più vicino centro di assistenza autorizzato, esibendo lo scontrino di acquisto.

Servizio assistenza

In caso di domande o anomalie la filiale KÄRCHER è felice di poterla aiutare. Indirizzo vedi retro.

Ricambi

Utilizzando solamente accessori e ricambi originali, si garantisce un funzionamento sicuro e privo di disturbi dell'apparecchio.

Si possono trovare informazioni riguardo ad accessori e ricambi su www.kaercher.com.

Fornitura

La fornitura del Suo apparecchio è riportata sulla confezione. Controllare che il contenuto dell'imballaggio sia completo.

In caso di accessori assenti o danni dovuti al trasporto si prega di contattare il rivenditore.

Descrizione dell'apparecchio

Per le figure vedi pagina 2

- 1 Giranti
- 2 Spina di alimentazione
- 3 Tasto avvolgimento cavo
- 4 Posizione parcheggio
- 5 Maniglia di trasporto
- 6 Pulsante On/Off
- 7 Copertura filtro HEPA
- 8 Filtro HEPA
- 9 Impugnatura
- 10 Regolatore di potenza aspirazione
- 11 Tubo telescopico
- 12 Regolazione tubo telescopico
- 13 Pennello per mobili
- 14 Bocchetta per giunti
- 15 Leva di commutazione
- 16 Bocchetta pavimenti
- 17 Bocchetta parquet
* in funzione alla dotazione
- 18 Tubo flessibile di aspirazione
- 19 Pulsante di sblocco per tubo flessibile di aspirazione
- 20 Contenitore raccogliporco
- 21 Chiusura contenitore raccogliporco
- 22 Pulsante di sblocco per contenitore raccogliporco

Uso

Messa in funzione

Per le figure vedi lato pieghevole!

Figura **1**

- Inserire il raccordo del tubo flessibile di aspirazione nell'apposita apertura, facendolo scattare in posizione.
- Per rimuoverlo, premere il nasello di arresto ed estrarre il manicotto del tubo flessibile di aspirazione.

Figura **2**

- Inserire l'impugnatura e il tubo telescopico e farli scattare in posizione.
- Inserire la bocchetta per pavimenti e il tubo telescopico e farli scattare in posizione.

Figura **3**

- Utilizzare la regolazione del tubo telescopico per regolarlo alla lunghezza desiderata.

Figura **4**

- Per riporre l'apparecchio o se si interrompe brevemente il lavoro, agganciare la bocchetta per pavimenti al supporto di appoggio del lato posteriore.

Figura **5**

- Afferrare dalla spina il cavo di allacciamento alla rete ed estrarlo. Inserire la spina nella presa elettrica.

Figura **6**

- Accendere l'apparecchio.

Figura **7**

- La regolazione della potenza di aspirazione avviene tramite il relativo regolatore.
 - Regolatore della potenza di aspirazione aperto, potenza di aspirazione bassa
 - Regolatore della potenza di aspirazione chiuso, potenza di aspirazione alta

Adeguare la forza di aspirazione in base alla situazione:

- **Potenza di aspirazione bassa** – per tende, tessuti, mobili imbottiti, cuscini
- **Potenza di aspirazione media** – per tappeti/moquette leggermente sporchi, tappeti di valore.
- **Potenza di aspirazione massima** – per pavimenti duri, tappeti e moquette molto sporchi
- Svuotare il contenitore raccoglisorco al più tardi quando viene raggiunta la scritta -MAX-. Vedi capitolo "Svuotamento del contenitore raccoglisorco".

Avviso importante! In caso di pericolo di surriscaldamento l'apparecchio si spegne automaticamente. Spegner l'apparecchio e staccare la spina. Accertarsi che la bocchetta per pavimenti, il tubo telescopico o il tubo di aspirazione non siano ostruiti o se occorre sostituire il filtro. Dopo l'eliminazione di eventuali guasti, lasciare raffreddare l'apparecchio per almeno un'ora. Dopodiché sarà di nuovo pronto per l'uso.

Impiego degli accessori

Utilizzo degli accessori

- **Pennello per mobili:** per pulire in modo delicato mobili e oggetti delicati, per togliere la polvere da libri, feritoie di ventilazione in auto e simili.
- **Bocchetta per giunti:** per bordi, giunti e radiatori

Cambio degli accessori

Figura **8**

- Inserire l'impugnatura nell'accessorio desiderato fino all'arresto.

Nota: Gli accessori possono essere utilizzati anche con il tubo telescopico inserito.

Bocchetta pavimenti

Bocchetta per pavimenti commutabile

Figura **9**

→ **Tappeti e moquettes:**

Scegliere le seguenti posizioni dell'interruttore:



Figura **10**

→ **Superfici dure:**

Scegliere le seguenti posizioni dell'interruttore:



Bocchetta parquet

* in funzione alla dotazione

- Per pulire pavimenti lisci e delicati (parquet, marmo, terracotta ecc.).

Terminare il lavoro

Figura **11**

- Spegner l'apparecchio e staccare la spina.

Figura **12**

- Premere il tasto avvolgimento cavo. Il cavo rientra automaticamente nell'apparecchio.

Figura **4**

- Agganciare la bocchetta pavimenti al supporto di appoggio posto sul lato posteriore dell'apparecchio e premerlo fino ad ottenere lo scatto in posizione.

Trasporto, conservazione

- Per il trasporto fissare l'apparecchio alla rispettiva maniglia e conservarlo in luoghi asciutti.

Nota: si consiglia di fare rientrare completamente il tubo telescopico.

Pulizia e manutenzione

ATTENZIONE

- *Disattivare l'apparecchio ed estrarre la spina di alimentazione dell'aspiratore prima di qualsiasi intervento sull'apparecchio!*
- *Utilizzare l'apparecchio soltanto se tutti i filtri e il contenitore raccoglisorco sono montati. In caso contrario, il motore potrebbe danneggiarsi.*
- *I filtri difettosi e i filtri non più pulibili devono essere sostituiti.*

Svuotamento del contenitore raccoglisorco

Figura **13**

Svuotare il contenitore raccoglisorco al più tardi quando viene raggiunta la scritta -MAX-.

Figura **14**

- Premere la chiusura ed estrarre il contenitore raccoglisorco.

Figura 15

- Tenere il contenitore raccoglisporco sopra la pattumiera.
- Azionare la leva di bloccaggio.
- Non appena il contenitore raccoglisporco è vuoto, chiudere il coperchio, la chiusura scatta in posizione.
- Inserire nuovamente il contenitore raccoglisporco nell'apparecchio e farlo scattare in posizione.

Nota

Inserendo il contenitore raccoglisporco accertarsi che sia correttamente in sede.

Pulizia del separatore a ciclone

Pulire il separatore a ciclone quando è molto sporco.

Figura 14

- Premere la chiusura ed estrarre il contenitore raccoglisporco.

Figura 16

- Ruotare il coperchio del contenitore raccoglisporco in senso antiorario finché il segno indica il simbolo di sblocco.
- Rimuovere il contenitore raccoglisporco.

Figura 17

Per una pulizia rapida:

- Pulire il separatore a ciclone con una spugna morbida e ripassare con un panno umido.

Figura 18

Per una pulizia profonda:

- Disassemblare il separatore a ciclone e pulire il filtro e l'anello sotto l'acqua corrente.

Nota

Anche il contenitore raccoglisporco può essere pulito sotto l'acqua corrente.

ATTENZIONE

- Non immergere il separatore a ciclone nell'acqua.
- Non pulire i componenti con detersivi o con acqua bollente.
- Far asciugare completamente il separatore a ciclone e il contenitore raccoglisporco prima di rimontarli nell'apparecchio.

Figura 16

- Ruotare il coperchio del contenitore raccoglisporco in senso orario finché il segno indica il simbolo di blocco.
- Inserire nuovamente il contenitore raccoglisporco nell'apparecchio e farlo scattare in posizione.

Pulizia del filtro di protezione motore

Pulire il filtro di protezione motore settimanalmente o se visibilmente sporco.

Il filtro di protezione motore si trova nell'alloggiamento sopra al contenitore raccoglisporco.

Figura 14

- Premere la chiusura ed estrarre il contenitore raccoglisporco.

Figura 19

- Sbloccare la chiusura e aprire il coperchio.
- Rimuovere il filtro di protezione motore.

Figura 20

- Rimuovere l'inserto in schiuma.
- Lavare l'inserto in schiuma in acqua calda (max. 40°C).
- Risciacquare accuratamente l'inserto in schiuma e farlo asciugare all'aria.

ATTENZIONE

- Non lavare mai l'inserto in schiuma in lavatrice o asciugarlo con l'asciugacapelli.
- Non pulire i componenti con detersivi o con acqua bollente.
- Far asciugare completamente l'inserto in schiuma prima di rimontarlo nell'apparecchio (almeno 24 ore).
- Montare il filtro di protezione motore con l'inserto in schiuma nella parte superiore del contenitore raccoglisporco.
- Inserire il coperchio facendolo scattare in posizione.
- Inserire nuovamente il contenitore raccoglisporco nell'apparecchio e farlo scattare in posizione.

Filtro HEPA

Filtro per una migliore aria di scarico.

Nota

- Pulire il filtro HEPA quando è visibilmente sporco.
- Sostituzione del filtro HEPA se danneggiato

ATTENZIONE

Danni materiali dovuto dalla pulitura sbagliata del filtro HEPA.

- Il filtro HEPA non deve essere lavato!
- Non lavare mai il filtro in lavatrice o asciugarlo con l'asciugacapelli.

Figura 21

- Ruotare il coperchio in senso antiorario finché il segno indica il simbolo di sblocco.
- Estrarre il filtro HEPA.
- Rimuovere/togliere sbattendo con cautela lo sporco dal filtro HEPA.
- Inserire il filtro HEPA.
- Ruotare il coperchio in senso orario finché il segno indica il simbolo di blocco.

Pulire gli accessori

Figura 22

- L'impugnatura ed il tubo flessibile di aspirazione possono essere staccati in presenza di eventuali ostruzioni. A questo scopo premere i 2 dispositivi di sblocco e staccarli
- Per congiungerli, inserire l'impugnatura nel tubo telescopico fino allo scatto in posizione.

Dati tecnici

Kärcher		VC 3 Premium 1.198-135.0	VC 3 1.198-125.0
Tensione	V	220-240	220-240
Tipo di corrente	Hz	50/60	50/60
Classe di protezione		II	II
Peso (senza accessori)	kg	4,4	4,4
Raggio di azione	m	7,5	7,5
Volume effettivo del contenitore raccogli sporco	l	0,9	0,9
Dimensioni			
Lunghezza	mm	396	396
Larghezza	mm	270	270
Altezza	mm	332	332
Vuoto min.	kPa	≥ 16	≥ 16
Filtro HEPA		HEPA 13	HEPA 12
Livello di potenza sonora <small>L_{WA}</small>	dB(A)	76	76
Potenza nominale assorbita	W	700	700

Con riserva di modifiche tecniche!

Inhoud

Algemene instructies	NL	5
Beschrijving apparaat	NL	5
Bediening	NL	6
Reiniging en onderhoud	NL	6
Technische gegevens	NL	7



Lees voor het eerste gebruik van uw apparaat deze veiligheidsinstructies en de originele gebruiksaanwijzing. Neem deze in acht. Bewaar beide documenten voor later gebruik of volgende eigenaars.

Algemene instructies

Doelmatig gebruik

Deze universele stofzuiger is bestemd voor gebruik in de privé-huishouding en niet voor industriële doeleinden.

De fabrikant is niet aansprakelijk voor eventuele schade die veroorzaakt wordt door niet-reglementair gebruik of verkeerde bediening.

Gebruik de universele stofzuiger enkel met:

- originele onderdelen, -accessoires of extra toebehoren

De universele stofzuiger is **niet** geschikt voor:

- het schoonzuigen van mensen of dieren;
- het opzuigen van:
 - kleine levende wezens (bv. vliegen, spinnen, enz.);
 - schadelijke, scherpe, hete of gloeiende substanties;
 - vochtige of vloeibare substanties;
 - licht ontvlambare of explosieve stoffen en gassen.

VC 3 Premium:

Het meegeleverde parketmondstuk is niet geschikt voor gebruik op tapijt.

Zorg voor het milieu



Het verpakkingsmateriaal is herbruikbaar. Deponeer het verpakkingsmateriaal niet bij het huishoudelijk afval, maar bied het aan voor hergebruik.



Onbruikbaar geworden apparaten bevatten waardevolle materialen die geschikt zijn voor hergebruik. Lever de apparaten daarom in bij een inzamelpunt voor herbruikbare materialen.

Elektrische en elektronische apparaten bevatten vaak onderdelen die een potentieel gevaar kunnen vormen voor de menselijke gezondheid en het milieu als ze foutief worden gebruikt of niet correct worden afgevoerd. Deze onderdelen zorgen er desalniettemin voor dat het apparaat naar behoren functioneert. Apparaten die dit symbool dragen, mogen niet met het huisvuil worden afgevoerd.

Aanwijzingen betreffende de inhoudsstoffen (REACH)

Huidige informatie over de inhoudsstoffen vindt u onder: www.kaercher.com/REACH

Afvoer van stoffilters

De stoffilters zijn vervaardigd uit milieuvriendelijke materialen.

Voor zover ze geen opgezogen substanties bevatten die niet via het huishoudelijke afval verwijderd mogen worden, mogen ze via het normale huisafval afgevoerd worden.

Garantie

In ieder land zijn de door ons bevoegde verkoopkantoor uitgegeven garantiebepalingen van toepassing. Eventuele storingen aan het apparaat verhelpen wij zonder kosten binnen de garantietermijn, mits een materiaal of fabrieksfout de oorzaak van deze storing is. Neem bij klachten binnen de garantietermijn contact op met uw leverancier of de dichtstbijzijnde klantenservicewerkplaats en neem uw aankoopbewijs mee.

Klantenservice

Bij vragen of storingen helpt onze KÄRCHER-filiaal u graag verder. Adres zie achterzijde.

Reserveonderdelen

Gebruik alleen origineel toebehoren en originele reserveonderdelen. Deze garanderen dat het apparaat veilig en zonder storingen functioneert.

Informatie over het toebehoren en de reserveonderdelen vindt u op www.kaercher.com.

Leveringsomvang

Het leveringspakket van het apparaat staat op de verpakking afgebeeld. Controleer bij het uitpakken of de inhoud volledig is.

Mochten er eventueel accessoires ontbreken of mocht u transportschade constateren, neem dan contact op met uw leverancier.

Beschrijving apparaat

Afbeeldingen zie pagina 2

- 1 Loopwielen
- 2 Netstekker
- 3 Kabeloprol-knop
- 4 Opbergpositie
- 5 Handgreep
- 6 Aan-/Uit-knop
- 7 Afdekking HEPA-filter
- 8 HEPA-filter
- 9 Handgreep
- 10 Zuigkracht regelaar
- 11 Telescoopzuigbuis
- 12 Verstellen van telescoopzuigbuis
- 13 Meubelpenseel
- 14 Voegensproeier
- 15 Schakelhefboom
- 16 Vloersproeier
- 17 Parketmondstuk
 - *afhankelijk van de uitvoering
- 18 Zuigslang
- 19 Ontgrendelingsknop voor zuigslang
- 20 Stofreservoir
- 21 Sluiting stofreservoir
- 22 Ontgrendelingsknop voor stofreservoir

Bediening

Ingebruikneming

Afbeeldingen zie uitklappagina!

Afbeelding 1

- Het aansluitstuk van de zuigslang in de zuigopening klikken.
- Om de slang te verwijderen, het grendelpunt samendrukken en het aansluitstuk van de slang eruit trekken.

Afbeelding 2

- Handvat en telescopische zuigbuis in elkaar steken en aansluiten.
- Vloermondstuk en telescopische zuigbuis in elkaar steken en aansluiten.

Afbeelding 3

- Verstelling telescopische zuigbuis indrukken en telescopische zuigbuis op de gewenste lengte instellen.

Afbeelding 4

- Voor het uitzetten of bij korte werkonderbrekingen, vloermondstuk in de gleuf aan de achterkant van het apparaat steken.

Afbeelding 5

- Hou de netkabel bij de stekker vast en trek deze eruit. Netstekker in het stopcontact steken.

Afbeelding 6

- Apparaat inschakelen.

Afbeelding 7

- De zuigkrachtinstelling kan men aanpassen met de zuigkrachtregelaar:
 - Zuigkrachtregelaar open, weinig zuigkracht
 - Zuigkrachtregelaar gesloten, hoge zuigkracht

Zuigkracht aanpassen aan de zuigsituatie:

- **Laag zuigvermogen** – voor gordijnen, textiel, gestoffeerde meubelen, kussens
- **Gemiddeld zuigvermogen** – voor licht vervuilde tapijten / vloerkleden, hoogwaardige tapijten.
- **Hoogste zuigvermogen** – voor harde vloeren, sterk vervuilde tapijten en vloerkleden
- Stofreservoir leegmaken, hoogstens wanneer de marking -MAX- is bereikt.
Zie hoofdstuk "Stofreservoir leegmaken".

Belangrijke aanwijzing! Het apparaat wordt automatisch uitgeschakeld bij risico op oververhitting. Schakel het apparaat uit en trek de stekker eruit. Controleer of vloermondstuk, telescopische zuigbuis of zuigslang niet verstopt zijn of dat het filter verwisseld moet worden. Laat het apparaat na het oplossen van de storing minstens 1 uur afkoelen, dan is het apparaat opnieuw bedrijfsklaar.

Zuigen met accessoires

Toebehoren gebruiken

- **Meubelborstel:** voor het zacht reinigen van meubelen en gevoelige voorwerpen, het afstoffen van boeken, ventilatie-openingen in de auto e.a.
- **Spleetmondstuk:** voor randen, voegen en verwarmingselementen

Toebehoren verwisselen

Afbeelding 8

- Handvat in gewenste toebehoren tot de aanslag steken.

Opmerking: Het toebehoren kan ook met uitgetrokken telescopische zuigbuis worden gebruikt.

Vloerspuitkop

Vloersproeier omschakelbaar

Afbeelding 9

- **Tapijten en vloerbedekking :**
Schakelinstellingen als volgt kiezen:



Afbeelding 10

- **Harde bodem:**
Schakelinstellingen als volgt kiezen:



Parketmondstuk

*afhankelijk van de uitvoering

- Voor het zuigen van kwetsbare gladde vloeren (parket, marmer, terracotta, enz.)

Werking stopzetten

Afbeelding 11

- Apparaat uitschakelen en de stekker uit de wandcontactdoos trekken.

Afbeelding 12

- Toets kabel oprollen indrukken. Kabel rolt automatisch op in het apparaat.

Afbeelding 4

- Grondmondstuk in de gleuf aan de achterkant van het apparaat hangen en in pauze stand drukken.

Transport, opslag

- Apparaat voor het transport aan de draaghandgreep vasthouden en in droge ruimten opslaan.
Aanwijzing: Wij raden aan de telescopische zuigbuis vooraf volledig in te schuiven.

Reiniging en onderhoud

LET OP

- *Voor alle werkzaamheden aan het apparaat, het apparaat uitschakelen en de netstekker uittrekken!*
- *Apparaat alleen gebruiken als het stofreservoir en alle filters zijn ingebouwd.
Anders kan de motor beschadigd raken.*
- *Defecte filters en filters die niet meer kunnen worden gereinigd, moeten worden vervangen.*

Stofreservoir leegmaken

Afbeelding 13

Stofreservoir leegmaken, hoogstens wanneer de marking -MAX- is bereikt.

Afbeelding 14

- Sluiting indrukken en stofreservoir verwijderen.

Afbeelding 15

- Stofreservoir boven vuilnisbak houden. Vergrendelingshendel bedienen.
- Sluit het deksel als het stofreservoir leeg is. De sluiting klikt vast.
- Stofreservoir opnieuw in het apparaat plaatsen en laten vastklikken.

Instructie

Controleer of het stofreservoir correct is gepositioneerd.

Cycloonvoorafscheider reinigen

Cycloonvoorafscheider bij sterke verontreiniging reinigen.

Afbeelding 14

→ Sluiting indrukken en stofreservoir verwijderen.

Afbeelding 16

→ Deksel van het stofreservoir tegen de klok in draaien tot het ontgrendelingsymbool op de markering verschijnt.

→ Stofreservoir verwijderen.

Afbeelding 17

Voor een snelle reiniging:

→ Cycloonvoorafscheider met zachte spons reinigen en met een vochtige doek schoonvegen.

Afbeelding 18

Voor een grondige reiniging:

→ Cycloonvoorafscheider uit elkaar halen en zeef en ring onder stromend water reinigen.

Instructie

Het stofreservoir kan ook onder stromend water worden gereinigd.

LET OP

- Cycloonvoorafscheider niet in water dompelen.
- Onderdelen niet met reinigingsmiddelen of kokend water wassen.
- Cycloonvoorafscheider en stofreservoir eerst volledig laten drogen voordat deze opnieuw in het apparaat worden geplaatst.

Afbeelding 16

→ Deksel van het stofreservoir met de klok mee draaien tot het vergrendelingsymbool op de markering verschijnt.

→ Stofreservoir opnieuw in het apparaat plaatsen en laten vastklikken.

Motorfilter reinigen

Motorfilter wekelijks of bij zichtbare verontreiniging uitwassen.

Het motorfilter bevindt zich in de behuizing boven het stofreservoir.

Afbeelding 14

→ Sluiting indrukken en stofreservoir verwijderen.

Afbeelding 19

→ Sluiting ontgrendelen en deksel openen.

→ Motorfilter eraf nemen.

Afbeelding 20

→ Schuimstoffilter uit het frame nemen.

→ Schuimstoffilter in warm water uitwassen (max. 40°C).

→ Schuimstoffilter grondig uitspoelen en laten drogen.

LET OP

- Schuimstoffilter nooit met een wasmachine reinigen of met een haardroger drogen.
 - Onderdelen niet met reinigingsmiddelen of kokend water wassen.
 - Schuimstoffilter eerst volledig laten drogen voordat deze opnieuw in het apparaat wordt geplaatst (minstens 24 uur).
- Motorfilter met schuimstoffilter in het bovenste deel van het stofreservoir plaatsen.
- Deksel laten vastklikken.
- Stofreservoir opnieuw in het apparaat plaatsen en laten vastklikken.

HEPA-filter

Filter voor schone uitblaasluucht.

Instructie

- HEPA-filter bij zichtbare verontreiniging reinigen.
- Vervang de HEPA-filter in geval van beschadiging.

LET OP

Materiële schade door verkeerde reiniging van de HEPA-filter

– De HEPA-filter niet uitwassen!

– Filter nooit met een wasmachine reinigen of met een haardroger drogen.

Afbeelding 21

→ Deksel tegen de klok in draaien tot het ontgrendelingsymbool op de markering verschijnt.

→ HEPA-filter verwijderen.

→ Vuil voorzichtig uit HEPA-filter verwijderen/kloppen.

→ HEPA-filter plaatsen.

→ Deksel met de klok mee draaien tot het vergrendelingsymbool op de markering verschijnt.

Accessoires reinigen

Afbeelding 22

→ Handvat en zuigslang kunnen voor reiniging of bij verstopping uit elkaar gehaald worden. Daartoe drukt u de 2 ontgrendelingen in en u trekt ze uit elkaar

→ Om ze aan elkaar te maken drukt u het handvat en de zuigslang in elkaar en u klikt ze vast.

Technische gegevens

Kärcher		VC 3 Premium 1.198-135.0	VC 3 1.198-125.0
Spanning	V	220-240	220-240
Stroomsoort	Hz	50/60	50/60
Beschermingsklasse		II	II
Gewicht (excl. accessoires)	kg	4,4	4,4
Actieradius	m	7,5	7,5
Volume stofreservoir, effectief	l	0,9	0,9
Afmetingen			
Lengte	mm	396	396
Breedte	mm	270	270
Hoogte	mm	332	332
Vacuüm min.	kPa	≥ 16	≥ 16
HEPA-filter		HEPA 13	HEPA 12
Geluidsvermogensniveau L_{WA}	dB(A)	76	76
Nominaal ingangsvermogen	W	700	700

Technische veranderingen voorbehouden!

Índice de contenidos

Indicaciones generales	ES	5
Descripción del aparato.	ES	5
Manejo.	ES	6
Limpieza y cuidados	ES	6
Datos técnicos.	ES	7



Antes de poner en marcha por primera vez el aparato, lea el manual de instrucciones original y las indicaciones de seguridad suministradas. Actúe de acuerdo a ellas. Conserve estos dos manuales para su uso posterior o para propietarios ulteriores.

Indicaciones generales

Uso previsto

Este aspirador universal está diseñado para el uso doméstico, no para el uso industrial.

El fabricante no asume responsabilidad alguna por los daños que pudieran derivarse de un uso inadecuado o incorrecto.

Utilizar el aspirador universal solo con:

- Accesorios y piezas de repuesto o accesorios opcionales originales.

el aspirador universal **no** es apropiado para:

- utilizarlo en personas o animales
- Aspirar:
 - Insectos (p. ej. moscas, arañas)
 - sustancias nocivas para la salud, calientes o incandescentes ni materiales cortantes,
 - sustancias húmedas o líquidas,
 - materiales o gases inflamables o explosivos.

VC 3 Premium:

La boquilla para parquet suministrada no es adecuada para su uso sobre alfombras.

Protección del medio ambiente



Los materiales de embalaje son reciclables. Por favor, no tire el embalaje a la basura doméstica; en vez de ello, entréguelo en los puntos oficiales de recogida para su reciclaje o recuperación.

Los aparatos viejos contienen materiales valiosos reciclables que deberían ser entregados para su aprovechamiento posterior. Por este motivo, entregue los aparatos usados en los puntos de recogida previstos para su reciclaje.

Los equipos eléctricos y electrónicos contienen a menudo componentes que pueden representar un peligro potencial para la salud de las personas y para el medio ambiente en caso de que se manipulen o se eliminen de forma errónea. Estos componentes son necesarios para el correcto funcionamiento del equipo. Los equipos marcados con este símbolo no pueden eliminarse con la basura doméstica.

Indicaciones sobre ingredientes (REACH)

Encontrará información actual sobre los ingredientes en:

www.kaercher.com/REACH

Eliminación de filtros de polvo

Los filtros de polvo están fabricados con materiales respetuosos con el medio ambiente.

Si no aspira sustancias que no estén permitidas en la basura convencional, los puede eliminar con ella.

Garantía

En todos los países rigen las condiciones de garantía establecidas por nuestra empresa distribuidora. Las averías del aparato serán subsanadas gratuitamente dentro del periodo de garantía, siempre que se deban a defectos de material o de fabricación. En un caso de garantía, le rogamos que se dirija con el comprobante de compra al distribuidor donde adquirió el aparato o al servicio al cliente autorizado más próximo a su domicilio.

Servicio de atención al cliente

En caso de dudas o alteraciones, la sucursal de KÄRCHER estará encantada de ayudarle. La dirección figura al dorso.

Piezas de repuesto

Utilice solamente accesorios y recambios originales, ya que garantizan un funcionamiento correcto y seguro del equipo.

Puede encontrar información acerca de los accesorios y recambios en www.kaercher.com.

Volumen del suministro

El contenido de suministro de su aparato está ilustrado en el embalaje. Verifique durante el desembalaje que no falta ninguna pieza.

En caso de detectar que faltan accesorios o o que han surgido daños durante el transporte, informe a su distribuidor.

Descripción del aparato

Ilustraciones, véase la página 2

- 1 Ruedas de marcha
- 2 Clavija de red
- 3 Botón de enrollar el cable
- 4 Posición de estacionamiento
- 5 Asa de transporte
- 6 Interruptor de ON/OFF
- 7 Cubierta del filtro HEPA
- 8 Filtro HEPA
- 9 Mango
- 10 Regulador de potencia de aspiración
- 11 Tubo de aspiración telescópico
- 12 Ajuste del tubo de aspiración telescópico
- 13 Cepillo para muebles
- 14 Boquilla para juntas
- 15 Palaca de conmutación
- 16 Boquilla barredora de suelos
- 17 Boquilla para parquet
*según equipamiento
- 18 Manguera de aspiración
- 19 Tecla de desbloqueo de la manguera de aspiración
- 20 Depósito de polvo
- 21 Cierre del depósito de polvo
- 22 Tecla de desbloqueo del depósito de polvo

Manejo

Puesta en marcha

Ilustraciones, véase la contraportada.

Imagen **1**

- Encajar el racor del tubo flexible de aspiración en la abertura de aspiración.
- Para quitarlo, presionar la lengüeta y extraer el racor.

Imagen **2**

- Unir y encajar el asa y el tubo de aspiración telescópico.
- Unir y encajar la boquilla para suelos y el tubo de aspiración telescópico.

Imagen **3**

- Pulsar la regulación y ajustar el tubo de aspiración telescópico a la longitud deseada.

Imagen **4**

- Al detener el funcionamiento o al realizar breves pausas, colocar la boquilla para suelos en el soporte de aparcamiento que se encuentra en la cara posterior del equipo.

Imagen **5**

- Sujetar el cable de alimentación por la clavija y tirar. Enchufar el conector de red a una toma de corriente.

Imagen **6**

- Conectar el aparato.

Imagen **7**

- La potencia de aspiración se ajusta con el regulador de potencia:
 - Regulador de potencia abierto, poca potencia de aspiración
 - Regulador de potencia cerrado, gran potencia de aspiración

Adaptar la potencia de absorción a la situación:

- **Potencia de absorción baja** – para cortinas, telas, muebles tapizados, cojines
- **Potencia media de aspiración** – para alfombras/moquetas poco sucias, alfombras de alta calidad.
- **Potencia máxima de absorción** – para suelos duros, alfombras y moquetas muy sucias
- Vaciar el depósito de polvo, como muy tarde cuando se alcance la marca -MAX.
Véase el capítulo "Vaciar el depósito de polvo".

¡Aviso importante! El aparato se apaga automáticamente si se corre el riesgo de sobrecalentamiento. Apagar el aparato y desenchufar el conector de red. Comprobar si la boquilla, el tubo de aspiración telescópico o la manguera de aspiración están atascados o si es necesario cambiar el filtro. Tras solucionar la avería, dejar enfriar el aparato al menos 1 hora, después se podrá volver a poner en funcionamiento.

Aspirar con accesorios

Utilización de accesorios

- **Cepillo para muebles:** para una limpieza cuidadosa de muebles y objetos delicados, para quitar el polvo a libros, rejillas de ventilación del coche etc.
- **Boquilla para ranuras:** para bordes, ranuras y radiadores

Cambio de los accesorios

Imagen **8**

- Introducir el asa en el accesorio deseado hasta el tope.

Aviso: Los accesorios también se pueden utilizar con el tubo de aspiración telescópico insertado.

Boquilla barredora de suelos

Boquilla para suelos conmutable

Imagen **9**

→ **Alfombras y moquetas:**

Seleccionar las posiciones de interruptor de la siguiente manera:



Imagen **10**

→ **Superficies duras:**

Seleccionar las posiciones de interruptor de la siguiente manera:



Boquilla para parquet

*según equipamiento

- Para aspirar en suelos lisos delicados (parqué, mármol, terracota, etc.)

Finalización del funcionamiento

Imagen **11**

- Apagar el aparato y desenchufar la clavija de red.

Imagen **12**

- Pulsar la tecla de recogida de cable. El cable se recogerá automáticamente hacia el interior del aparato.

Imagen **14**

- Colgar la boquilla barredora de suelos en el soporte para pausas del lateral del aparato y presionar hasta que encaje.

Transporte, almacenamiento

- Sujetar el aparato por el asa para su transporte y guardar en lugares secos.

Indicación: Se recomienda plegar antes el tubo de aspiración telescópico totalmente.

Limpeza y cuidados

CUIDADO

- *¡Antes de efectuar cualquier trabajo en el aparato, desconéctelo y desenchufe el cable de red del aspirador!*
- *Utilizar el equipo únicamente si todos los filtros y los depósitos de polvo están montados. De lo contrario se pueden producir daños en el motor.*
- *Los filtros defectuosos y aquellos que no se pueden limpiar tienen que cambiarse por otros nuevos.*

Vaciado del depósito de polvo

Imagen **13**

Vaciar el depósito de polvo, como muy tarde cuando se alcance la marca -MAX.

Imagen **14**

- Presionar el cierre y extraer el depósito de polvo.

Imagen **15**

→ Sustener el depósito de polvo sobre el cubo de la basura.

Accionar la palanca de bloqueo.

→ En cuanto el depósito de polvo se ha vaciado, cerrar la tapa. El cierre encaja.

→ Colocar de nuevo el depósito de polvo en el aparato y encajarlo.

Nota

Al colocarlo, se debe tener en cuenta que el depósito de polvo asiente correctamente.

Limpieza del separador ciclónico

Limpia el separador ciclónico si está muy sucio.

Imagen **14**

→ Presionar el cierre y extraer el depósito de polvo.

Imagen **16**

→ Girar la tapa del depósito de polvo en el sentido contrario a las agujas del reloj, de forma que la marca apunte al símbolo de desbloqueo.

→ Retirar el depósito de polvo.

Imagen **17**

Para una limpieza rápida:

→ limpiar el separador ciclónico con una esponja suave y repararlo con un paño húmedo.

Imagen **18**

Para una limpieza a fondo:

→ despiezar el separador ciclónico y limpiar el tamiz y el anillo bajo un chorro de agua.

Nota

El depósito de polvo también se puede limpiar bajo el chorro de agua.

CUIDADADO

- No sumergir el separador ciclónico en agua.
- No lavar las piezas con detergentes ni con agua hirviendo.
- Dejar secar por completo el separador ciclónico y el depósito de polvo antes de colocarlos en el aparato.

Imagen **16**

→ Girar la tapa del depósito de polvo en el sentido de las agujas del reloj, de forma que la marca apunte al símbolo de cierre.

→ Colocar de nuevo el depósito de polvo en el aparato y encajarlo.

Limpieza del filtro protector del motor

Lavar el filtro protector del motor cada semana o cuando se vea sucio.

El filtro protector del motor se encuentra en la carcasa situada encima del depósito de polvo.

Imagen **14**

→ Presionar el cierre y extraer el depósito de polvo.

Imagen **19**

→ Desbloquear el cierre y abrir la tapa.

→ Extraer el filtro protector del motor.

Imagen **20**

→ Sacar del marco el inserto de espuma.

→ Lavar el inserto de espuma con agua caliente (máx. 40 °C).

→ Enjuagar bien el inserto de espuma y poner a secar al aire.

CUIDADADO

- No lavar nunca el inserto de espuma en la lavadora y no secarlo con el secador.
- No lavar las piezas con detergentes ni con agua hirviendo.

- Dejar secar por completo el inserto de espuma antes de colocarlo en el aparato (al menos 24 horas).

→ Colocar el filtro protector del motor con el inserto de espuma en la parte de encima del depósito de polvo.

→ Encajar la tapa.

→ Colocar de nuevo el depósito de polvo en el aparato y encajarlo.

Filtro HEPA

Filtro para una mayor depuración del aire de salida.

Nota

- Limpiar el filtro HEPA si se ve sucio.
- Cambiar el filtro HEPA si está dañado

CUIDADADO

Daños materiales por limpieza errónea del filtro HEPA.

- No lavar el filtro HEPA.

- No lavar nunca el filtro en la lavadora y no secarlo con el secador.

Imagen **21**

→ Girar la tapa en el sentido contrario a las agujas del reloj, de forma que la marca apunte al símbolo de desbloqueo.

→ Extraer el filtro HEPA.

→ Vaciar/sacudir con cuidado la suciedad del filtro HEPA.

→ Colocar el filtro HEPA.

→ Girar la tapa en el sentido de las agujas del reloj, de forma que la marca apunte al símbolo de cierre.

Limpia los accesorios

Imagen **22**

→ Se puede separar la empuñadura y el tubo de aspiración para limpiar o en caso de atasco. Para ello pulsar los dos botones de desbloqueo y separar

→ Para unir, insertar la empuñadura en el tubo de aspiración hasta que encaje.

Datos técnicos

Kärcher		VC 3 Premium 1.198-135.0	VC 3 1.198-125.0
Tensión	V	220-240	220-240
Tipo de corriente	Hz	50/60	50/60
Clase de protección		II	II
Peso sin accesorios	kg	4,4	4,4
Radio de acción	m	7,5	7,5
Volumen efectivo del depósito de polvo	l	0,9	0,9
Dimensiones			
Longitud	mm	396	396
Anchura	mm	270	270
Altura	mm	332	332
Vacío mín.	kPa	≥ 16	≥ 16
Filtro HEPA		HEPA 13	HEPA 12
Nivel de potencia acústica L _{WA}	dB(A)	76	76
Potencia nominal de entrada	W	700	700

Reservado el derecho a realizar modificaciones técnicas.

Índice

Instruções gerais	PT	5
Descrição da máquina	PT	5
Manuseamento	PT	6
Limpeza e conservação	PT	6
Dados técnicos	PT	8



Antes da primeira utilização do aparelho leia o manual de instruções original e os avisos de segurança anexos. Proceda em conformidade. Guarde os dois documentos para uma utilização futura ou para o proprietário seguinte.

Instruções gerais

Utilização conforme as disposições

Este aspirador universal destina-se exclusivamente para o uso doméstico privado, não devendo ser utilizado para fins industriais.

O fabricante não se responsabiliza por eventuais danos causados por uma utilização indevida ou erros de manuseamento.

Utilizar o aspirador universal apenas com:

- Peças sobressalentes e acessórios originais e especiais.

O aspirador universal **não** é indicado para:

- Limpar pessoas ou animais.
- Para aspirar:
 - Pequenos animais (por ex., moscas, aranhas, etc.).
 - Substâncias nocivas para a saúde, objectos pontiagudos, substâncias quentes ou incandescentes.
 - Substâncias húmidas ou líquidas.
 - Substâncias e gases facilmente inflamáveis ou explosivos.

VC 3 Premium:

O bocal para parquet fornecido não é adequado para a utilização em tapetes.

Protecção do meio-ambiente



Os materiais de embalagem são recicláveis. Não coloque as embalagens no lixo doméstico, envie-as para uma unidade de reciclagem.



Os aparelhos velhos contêm materiais preciosos e recicláveis e deverão ser reutilizados. Por isso, elimine os aparelhos velhos através de sistemas de recolha de lixo adequados.

Muitas vezes, os aparelhos eléctricos e electrónicos contêm componentes que, em caso de manuseamento incorrecto ou recolha errada, podem representar um perigo para a saúde e para o ambiente. Contudo, estes componentes são necessários para a operação adequada do aparelho. Os aparelhos assinalados com este símbolo não podem ser eliminados com o lixo doméstico.

Avisos sobre os ingredientes (REACH)

Informações actuais sobre os ingredientes podem ser encontradas em:

www.kaercher.com/REACH

Eliminação de filtros de pó

Os filtros de pó são confeccionados em materiais compatíveis com o meio-ambiente.

Desde que estes não contenham substâncias aspiradas que não se destinem ao lixo doméstico, estes podem ser eliminados juntamente com o lixo doméstico.

Garantia

Em cada país vigem as respectivas condições de garantia estabelecidas pelas nossas Empresas de Comercialização. Eventuais avarias no aparelho durante o período de garantia serão reparadas, sem encargos para o cliente, desde que se trate dum defeito de material ou de fabricação. Em caso de garantia, dirija-se, munido do documento de compra, ao seu revendedor ou ao Serviço Técnico mais próximo.

Serviço de assistência técnica

Em caso de dúvidas ou avarias, a nossa filial KÄRCHER local está à sua disposição. Endereços no verso.

Peças sobressalentes

Utilizar apenas acessórios e peças sobressalentes originais. Só assim poderá garantir uma operação do aparelho segura e sem avarias.

Para mais informações sobre acessórios e peças sobressalentes, consulte www.kaercher.com.

Volume do fornecimento

O volume de fornecimento do seu aparelho é ilustrado na embalagem. Ao desembalar verifique a integridade do conteúdo.

Contacte imediatamente o vendedor, em caso de falta de acessórios ou no caso de danos de transporte.

Descrição da máquina

Figuras veja página 2

- 1 Rodas
- 2 Ficha de rede
- 3 Botão para o enrolamento do cabo
- 4 Posição de estacionamento
- 5 Punho de transporte
- 6 Botão de activação/desactivação
- 7 Cobertura do filtro HEPA
- 8 Filtro HEPA
- 9 Punho
- 10 Regulador da potência de aspiração
- 11 Tubo de aspiração telescópico
- 12 Ajuste do tubo de aspiração telescópico
- 13 Pincel para móveis
- 14 Bico para juntas
- 15 Alavanca de comutação
- 16 Bico para o chão
- 17 Bocal para parquet
*conforme o modelo
- 18 Tubo flexível de aspiração
- 19 Tecla de desbloqueio para a mangueira de aspiração
- 20 Receptáculo de pó
- 21 Fecho do receptáculo de pó
- 22 Tecla de desbloqueio para o receptáculo de pó

Manuseamento

Colocação em funcionamento

Figuras, ver página desdobrável!

Figura 1

- Encaixar o suporte da mangueira de aspiração na abertura de aspiração.
- Para retirar, premir os botões de encaixe e retirar o suporte da mangueira de aspiração.

Figura 2

- Unir e encaixar o punho e o tubo de aspiração telescópico.
- Unir e encaixar o bocal de chão e o tubo de aspiração telescópico.

Figura 3

- Accionar o ajuste do tubo de aspiração telescópico e colocar o tubo de aspiração telescópico no comprimento desejado.

Figura 4

- Para arrumar a máquina, ou em curtas interrupções de trabalho, deve-se engatar o bocal do chão no suporte de estacionamento situado no lado traseiro do aparelho.

Figura 5

- Agarrar o cabo de ligação à rede pela ficha e retirá-lo da tomada. Inserir a ficha de rede na tomada de corrente.

Figura 6

- Ligar o aparelho.

Figura 7

- A regulação da potência de aspiração é efectuada no regulador da potência de aspiração:
 - Regulador da potência de aspiração aberto, força de aspiração reduzida
 - Regulador da potência de aspiração fechado, força de aspiração elevada

Adaptar a força de aspiração à respectiva situação de aspiração:

- **Potência de aspiração baixa** – para cortinas, produtos têxteis, móveis estofados, almofadas
- **Potência de aspiração média** – para tapetes / alcatifas com pouca sujidade, tapetes de alta qualidade.
- **Potência de aspiração mais alta** – para pavimentos duros, tapetes e alcatifas com forte sujidade
- Esvaziar o receptáculo de pó, o mais tardar, quando for alcançada a marcação -MAX-. Ver capítulo "Esvaziar o receptáculo de pó".

Aviso importante! O aparelho desliga-se automaticamente quando se encontrar em perigo de sobreaquecimento. Desligar o aparelho e retirar a ficha da tomada. Certificar-se de que o bocal de chão, o tubo de aspiração telescópico ou a mangueira de aspiração não estão entupidos ou o filtro não deve ser mudado. Após a resolução da avaria, o aparelho deve arrefecer durante, pelo menos, uma hora antes de ser colocado novamente em funcionamento.

Aspirar com acessórios

Aplicar os acessórios

- **Pincel para móveis:** para a limpeza cuidadosa de móveis e de objectos sensíveis, limpeza do pó depositado em livros, ranhuras de ventilação no carro, entre outros.
- **Bico para juntas:** para cantos, juntas e radiadores

Mudar os acessórios

Figura 8

- Inserir o punho no acessório pretendido, até ao bafente.

Aviso: O acessório também pode ser utilizado com o tubo de aspiração telescópico encaixado.

Bocal para soalhos

Bocal de chão comutável

Figura 9

- **Tapetes e alcatifas:**
Seleccionar a seguinte posição do botão:



Figura 10

- **Superfícies duras:**
Seleccionar a seguinte posição do botão:



Bocal para parquet

*conforme o modelo

- Para aspirar pavimentos lisos e sensíveis (parquete, mármore, terracota, etc.).

Desligar o aparelho

Figura 11

- Desligue o aparelho e retire a ficha de rede.

Figura 12

- Premir o botão para o enrolamento do cabo. O cabo é automaticamente recolhido.

Figura 4

- Engatar o bocal de chão no suporte de estacionamento e premi-lo até encaixar.

Transporte, armazenamento

- Usar o punho de transporte para transportar o aparelho e guardar o mesmo em locais secos.

Aviso: recomenda-se que o tubo telescópico de aspiração seja primeiro recolhido totalmente.

Limpeza e conservação

ADVERTÊNCIA

- *Desligar o aparelho e retirar a ficha de rede do aspirador antes de efectuar quaisquer trabalhos no aparelho.*
- *Utilizar o aparelho apenas se todos os filtros e receptáculos de pó estiverem montados.. Caso contrário, o motor pode danificar-se.*
- *Devem ser substituídos todos os filtros com defeito ou que já não possam ser limpos.*

Esvaziar o receptáculo de pó

Figura 13

Esvaziar o receptáculo de pó, o mais tardar, quando for alcançada a marcação -MAX-.

Figura 14

- Premir o fecho e retirar o receptáculo de pó.

Figura 15

- Segurar o receptáculo de pó sobre o balde de resíduos.
- Accionar a alavanca de bloqueio.
- Fechar a tampa assim que o receptáculo de pó estiver vazio; o fecho encaixa.
- Inserir e encaixar novamente o receptáculo de pó no aparelho.

Aviso

Durante a colocação, ter em atenção o assento correcto do receptáculo de pó.

Limpar o separador de ciclone

Limpar a sujidade grossa do separador de ciclone.

Figura 14

- Premir o fecho e retirar o receptáculo de pó.

Figura 16

- Rodar a tampa do receptáculo de pó no sentido contrário ao dos ponteiros do relógio, de modo que a marcação aponte para o símbolo de desbloqueio.
- Remover o receptáculo de pó.

Figura 17

Para a limpeza rápida:

- limpar o separador de ciclone com uma esponja suave e, com um pano húmido, passar por água limpa.

Figura 18

Para a limpeza profunda:

- desmontar o separador de ciclone e limpar o coador e o anel em água corrente.

Aviso

O receptáculo de pó também pode ser limpo em água corrente.

ADVERTÊNCIA

- Não imergir o separador de ciclone em água.
- Não lavar as peças com detergentes ou água a ferver.
- Antes da colocação no aparelho, deixar secar completamente o separador de ciclone e o receptáculo de pó.

Figura 16

- Rodar a tampa do receptáculo de pó no sentido dos ponteiros do relógio, de modo que a marcação aponte para o símbolo de bloqueio.
- Inserir e encaixar novamente o receptáculo de pó no aparelho.

Limpar o filtro de protecção do motor

Lavar semanalmente o filtro de protecção do motor ou caso se verifique a existência de sujidade.

O filtro de protecção do motor situa-se na carcaça, por cima do receptáculo de pó.

Figura 14

- Premir o fecho e retirar o receptáculo de pó.

Figura 19

- Desbloquear o fecho e abrir a tampa.
- Retirar o filtro de protecção do motor.

Figura 20

- Retirar o encaixe de plástico expandido do quadro.
- Lavar o encaixe de plástico expandido com água quente (máx. 40°C).
- Lavar minuciosamente o encaixe de plástico expandido e deixar secar ao ar.

ADVERTÊNCIA

- Nunca lavar o encaixe de plástico expandido na máquina de lavar roupa e não secar com o secador de cabelo.

- Não lavar as peças com detergentes ou água a ferver.
- Antes da colocação no aparelho, deixar secar completamente o encaixe de plástico expandido (pelo menos, durante 24 horas).
- Colocar o filtro de protecção do motor com o encaixe de plástico expandido na parte de cima do receptáculo de pó.
- Encaixar a tampa.
- Inserir e encaixar novamente o receptáculo de pó no aparelho.

Filtro HEPA

Filtro para garantir uma maior limpeza do ar expelido.

Aviso

- Limpar o filtro HEPA caso se verifique a existência de sujidade.
- Em caso de danos, substituir o filtro HEPA.

ADVERTÊNCIA

Danos materiais causados pela limpeza incorrecta do filtro HEPA.

- Não lavar o filtro HEPA!
- Nunca lavar o filtro na máquina de lavar roupa e não secar com o secador de cabelo.

Figura 21

- Rodar a tampa no sentido contrário ao dos ponteiros do relógio, de modo que a marcação aponte para o símbolo de desbloqueio.
- Retirar o filtro HEPA.
- Remover/sacudir a sujidade do filtro HEPA cuidadosamente.
- Colocar o filtro HEPA.
- Rodar a tampa no sentido dos ponteiros do relógio, de modo que a marcação aponte para o símbolo de bloqueio.

Limpar os acessórios

Figura 22

- O manípulo bem como o tubo de aspiração podem ser separados para fins de limpeza e desobstrução de entupimentos. Premir para esse efeito os dois dispositivos de desbloqueio e separar as partes.
- Para proceder novamente à montagem das duas peças, basta uni-las até encaixarem.

Dados técnicos

Kärcher		VC 3 Premium 1.198-135.0	VC 3 1.198-125.0
Tensão	V	220-240	220-240
Tipo de corrente	Hz	50/60	50/60
Classe de protecção		II	II
Peso (sem acessórios)	kg	4,4	4,4
Raio de acção	m	7,5	7,5
Volume efectivo do receptáculo de pó	l	0,9	0,9
Dimensões			
Comprimento	mm	396	396
Largura	mm	270	270
Altura	mm	332	332
Vácuo mín.	kPa	≥ 16	≥ 16
Filtro HEPA		HEPA 13	HEPA 12
Nível de potência acústica L _{WA}	dB(A)	76	76
Potência nominal de entrada	W	700	700

Reservados os direitos a alterações técnicas!

Indholdsfortegnelse

Generelle henvisninger	DA	5
Beskrivelse af apparatet	DA	5
Betjening	DA	6
Rengøring og pleje	DA	6
Tekniske data	DA	7



Læs den originale driftsvejledning før første gang brug af maskinen og de vedlagte sikkerhedsanvisninger. Følg den nøje. Opbevar de to hæfter til senere brug eller til senere ejere.

Generelle henvisninger

Bestemmelsesmæssig anvendelse

Denne universalstøvsuger er beregnet til privat brug i huset og ikke til industrielle formål.

Producenten garanterer ikke for eventuelle skader som blev forårsaget af ikke bestemmelsesmæssigt brug eller ukorrekt betjening af apparatet.

Brug universalstøvsugeren kun med:

■ Original reservedele, tilbehør eller ekstra tilbehør.

Universalstøvsugeren er **ikke** egnet til:

■ Støvsuge mennesker eller dyr.

■ Suge bort:

Små levende organismer (f.eks. fluer, edderkopper, osv.).

Sundhedsfarlige, varme eller glødende stoffer eller stoffer med skarpe kanter.

Våde stoffer eller væsker.

Stoffer eller gas som er let antændelige eller eksplosivt.

VC 3 Premium:

Parketmundstykket, der følger med, er ikke egnet til brug på tæpper.

Miljøbeskyttelse



Emballagen kan genbruges. Smid ikke emballagen ud sammen med det almindelige husholdningsaffald, men aflever den til genbrug.



Udtjente apparater indeholder værdifulde materialer, der kan og bør afleveres til genbrug. Aflever derfor udtjente apparater på en genbrugsstation eller lignende.

Elektriske og elektroniske maskiner indeholder ofte bestanddele, der ved forkert omgang eller forkert bortskaffelse kan udgøre en mulig fare for menneskers sundhed og for miljøet. For en korrekt drift af maskinen er disse bestanddele imidlertid nødvendige. Maskiner kendetegnet med dette symbol må ikke bortskaffes sammen med husholdningsaffaldet.

Henvisninger til indholdsstoffer (REACH)

Aktuelle oplysninger til indholdsstoffer finder du på:

www.kaercher.com/REACH

Bortskaffelse af støvfiltere

Støvfiltrene er produceret af miljøvenligt materiale. Såfremt de ikke har indsugede stoffer, som ikke er forbudt som husholdningsaffald, kan de bortskaffes med den normale affald.

Garanti

I de enkelte lande gælder de af vore forhandlere fastlagte garantibetingelser. Eventuelle fejl på apparatet afhjælpes gratis inden for garantien, såfremt fejlen kan tilskrives en materiale- eller produktionsfejl. Hvis De ønsker at gøre garantien gældende, bedes De henvende Dem til Deres forhandler eller nærmeste kundeservice medbringende kvittering for købet.

Kundeservice

Vores KÄRCHER-afdeling hjælper gerne, hvis De har spørgsmål, eller der er fejl på støvsugeren. Se adressen på bagsiden.

Reservedele

Anvend kun originaltilbehør og -reservedele. De er en garanti for en sikker og fejlfri drift af maskinen. Informationer om tilbehør og reservedele findes www.kaercher.com

Leveringsomfang

Maskinen, tilbehør m.m. vises på emballagen. Kontroler ved udpakningen, om indholdet er komplet. Kontakt venligst forhandleren, hvis der mangler tilbehør eller ved transportskader.

Beskrivelse af apparatet

Se figurerne på side 2

- 1 Løbehjul
- 2 Netstik
- 3 Tast kabelopspoling
- 4 Parkeringsposition
- 5 Bæregreb
- 6 Tænd/Sluk tast
- 7 Dæksel HEPA-filter
- 8 HEPA-filter
- 9 Håndtag
- 10 Sugekraftregulator
- 11 Teleskopsugerør
- 12 Omstilling teleskopsugerør
- 13 Møbelpensel
- 14 Fugedyse
- 15 Skiftehåndtag
- 16 Gulvmundstykke
- 17 Parketmundstykke
* afhængig af udstyret
- 18 Sugelange
- 19 Åbningstast til sugelange
- 20 Støbbeholder
- 21 Støbbeholderlås
- 22 Åbningstast til støbbeholder

Betjening

Ibrugtagning

Se hertil figurerne på siderne!

Figur 1

- Stik sugeslangestudsens i sugeåbningen, så den går i indgreb.
- Tryk låsenæsens sammen, og træk sugeslangestudsens af for at foretage en afmontering.

Figur 2

- Sæt håndtaget og teleskopsugerøret sammen til de går i hak.
- Sæt gulvmundstykket og teleskopsugerøret sammen til de går i hak.

Figur 3

- Betjen indstillingen på teleskopsugerøret, og indstil teleskopsugerøret til den ønskede længde.

Figur 4

- Hæng gulvmundstykket i holderen på apparatets bagside, hvis du stiller apparatet til side eller afbryder arbejdet for et kort tidsrum.

Figur 5

- Hold på nettislutningskablets stik, og træk det ud. Sæt netstikket i en stikdåse.

Figur 6

- Tænd for maskinen.

Figur 7

- Indstilling af sugekraften sker på sugekraftregulatoren:
 - sugekraftregulator åben, lav sugekraft
 - sugekraftregulator lukket, høj sugekraft

Tilpas sugekraften tilsvarende til situationen:

- **Lav sugekapacitet** – til gardiner, tekstiler, polstrede møbler, puder
- **Medium sugekraft** – til let tilsmudsede tæpper/ gulvtæpper, tæpper af høj kvalitet.
- **Høj sugekraft** – til hårde gulve, stærkt tilsmudsede tæpper og gulvtæpper
- Tøm støvbeholderen, senest når mærket -MAX- er nået.
Se kapitlet "Tømning af støvbeholder".

Vigtig henvisning! Apparatet afbrydes automatisk, hvis der er risiko for overophedning. Sluk for apparatet og træk netstikket ud. Forvis dig om, at gulvmundstykket, teleskopsugerøret eller slangen ikke er tilstoppet eller at filteret skal udskiftes. Efter rettelser af fejlen skal apparatet køle af i mindst 1 time, derefter er apparatet igen klar til brug.

Suge med tilbehør

Anvendelse af tilbehør

- **Møbelpensel:** til skånende rengøring af møbler og sensitive genstande, fjerner støv af bøger, ventilationsprækker i bilen osv.
- **Fugedyse:** til kanter, fuger og radiatorer

Udskiftning af tilbehør

Figur 8

- Stik håndtaget i det ønskede tilbehør indtil anslag.
- Bemærk:** Tilbehøret kan også anvendes med påsat teleskopsugerør.

Gulvmundstykke

Kan omstilles til gulvdysse

Figur 9

- **Tæpper og væg til væg-tæpper:**
Vælg omstillerens position som følgende:



Figur 10

- **Hårde gulve:**
Vælg omstillerens position som følgende:



Parketmundstykke

* afhængig af udstyret

- Til støvsugning af sensitive jævne gulvflader (parket, marmor, terrakotta, osv.).

Efter brug

Figur 11

- Sluk for apparatet, og træk netstikket ud.

Figur 12

- Tryk knappen kabelopspoling. Kablet trækker sig selv automatisk ind i apparatet.

Figur 4

- Hæng gulvmundstykket i holderen på apparatets bagside og tryk den i låseposition.

Transport, opbevaring

- Hold apparatet til transport fast på grebet og opbevar det i et tørt rum.

Bemærk: Det anbefales at skubbe teleskoprøret helt ind.

Rengøring og pleje

BEMÆRK

- Træk sugerens netstik ud og afbryd maskinen inden der arbejdes på maskinen.
- Anvend kun maskinen, når alle filtre og støvbeholderen er monteret.
Ellers kan der opstå skader på motoren.
- Defekte filtre, der ikke længere kan rengøres, skal udskiftes.

Tøm støvbeholderen

Figur 13

Tøm støvbeholderen, senest når mærket -MAX- er nået.

Figur 14

- Tryk på låsen, og tag støvbeholderen ud.

Figur 15

- Hold støvbeholderen over affaldsspanden. Aktiver låseanordningen.
- Luk dækslet, så snart støvbeholderen er tømt. Låsen går i hak.
- Sæt atter støvbeholderen i maskinen, og lad den gå i hak.

OBS

Hold øje med at støvbeholderen sidder rigtigt i forbindelse med monteringen.

Rengøring af cyklonadskiller

Rengør cyklonadskilleren ved stærk tilsmudsning.

Figur 14

→ Tryk på låsen, og tag støvbeholderen ud.

Figur 16

→ Drej støvbeholderens dæksel imod urets retning, således at markeringen peger på åbningssymbolet.

→ Fjern støvbeholderen.

Figur 17

For hurtig rengøring:

→ Rengør cyklonadskilleren med en blød svamp, og tør efter med en fugtig klud.

Figur 18

For grundig rengøring:

→ Skil cyklonadskilleren ad, og rens sien og ringen under rindende vand.

OBS

Støvbeholderne kan ligeledes rengøres under rindende vand.

BEMÆRK

- Dyk ikke cyklonadskilleren i vand.
- Rengør ikke delene med rengøringsmidler eller kogende vand.
- Lad cyklonadskilleren og støvbeholderen tørre fuldstændigt, inden de sættes i maskinen.

Figur 16

→ Drej støvbeholderens dæksel i urets retning, således at markeringen peger på låsesymbolet.

→ Sæt atter støvbeholderen i maskinen, og lad den gå i hak.

Rensning af motorbeskyttelsesfilter

Vask motorbeskyttelsesfilteret hver uge eller ved synlig tilsmudsning.

Motorbeskyttelsesfiltret sidder i huset over støvbeholderen.

Figur 14

→ Tryk på låsen, og tag støvbeholderen ud.

Figur 19

→ Åbn låsen, og åbn dækslet.

→ Fjern motorbeskyttelsesfiltret.

Figur 20

→ Tag skumstofindsatsen ud af rammen.

→ Vask skumstofindsatsen i varmt vand (maks. 40°C).

→ Skyl skumstofindsatsen grundigt, og lad den lufttørre.

BEMÆRK

- Skumstofindsatsen må aldrig lægges i vaskemaskinen og må ikke tørres med en hårtørrer.
 - Rengør ikke delene med rengøringsmidler eller kogende vand.
 - Lad skumstofindsatsen tørre fuldstændigt, inden de sættes i maskinen (i mindst 24 timer).
- Sæt motorbeskyttelsesfiltret med skumstofindsatsen i støvbeholderens øverste del.
- Lad dækslet gå i hak.
- Sæt atter støvbeholderen i maskinen, og lad den gå i hak.

HEPA-filter

Filter til ren udblæsningsluft.

OBS

- Rengør HEPA-filteret ved synlig tilsmudsning.
- Udskift HEPA-filteret i tilfælde af beskadigelser.

BEMÆRK

Materialeskader pga. ukorrekt rensning af HEPA-filteret.

- HEPA-filteret må ikke vaskes!
- Filteret må aldrig lægges i vaskemaskinen og må ikke tørres med en hårtørrer.

Figur 21

→ Drej dækslet imod urets retning, således at markeringen peger på åbningsymbolet.

→ Tag HEPA-filteret ud.

→ Tøm/slå forsigtigt snavs ud af HEPA-filteret.

→ Sæt HEPA-filteret i.

→ Drej dækslet i urets retning, således at markeringen peger på låsesymbolet.

Rense tilbehør

Figur 22

→ Håndtag og sugeslange kan adskilles til rensning eller hvis de er tilstoppet. Tryk hertil 2 låseanbringordninger og træk håndtaget og sugeslangen fra hinanden.

→ Til forbindelse, sæt håndtaget og sugeslangen sammen og lad dem gå i hak.

Tekniske data

Kärcher			
		VC 3 Premium 1.198-135.0	VC 3 1.198-125.0
Spænding	V	220-240	220-240
Strømtipe	Hz	50/60	50/60
Beskyttelsesklasse		II	II
Vægt (uden tilbehør)	kg	4,4	4,4
Aktionsradius	m	7,5	7,5
Støvbeholdervolumen effektiv	l	0,9	0,9
Mål			
Længde	mm	396	396
Bredde	mm	270	270
Højde	mm	332	332
Vakuumin min.	kPa	≥ 16	≥ 16
HEPA-filter		HEPA 13	HEPA 12
Lydeffektivniveau L _{WA}	dB(A)	76	76
Nominelt effektoptag	W	700	700

Forbehold for tekniske ændringer!

Innholdsfortegnelse

Generelle merknader	NO	5
Beskrivelse av apparatet	NO	5
Betjening	NO	6
Rengjøring og stell	NO	6
Tekniske data	NO	7



Les denne oversettelsen av den originale bruksanvisningen før apparatet tas i bruk første gang, og følg de vedlagte sikkerhetsanvisningene. Følg dem. Oppbevar begge heftene til senere bruk eller for neste eier.

Generelle merknader

Forskriftsmessig bruk

Universalstøvsugeren er kun beregnet for bruk i private husholdninger og ikke til nærings- og industriformål. Produzenten er ikke ansvarlig for eventuelle skader forårsaket av ikke-tiltenkt eller feil bruk.

Universalstøvsugeren skal bare brukes med:

- Originale reservedeler, originalt tilbehør eller originalt ekstrastyr

Universalstøvsugeren egner seg **ikke** til:

- Støvsuging av mennesker eller dyr
- Oppsuging av:
 - Småkryp (fluer, edderkopper o.l.)
 - Helseskadelige, varme eller glødende stoffer eller gjenstander med skarpe kanter
 - Fuktige eller flytende stoffer
 - Lett antennelige eller eksplosive stoffer og gasser.

VC 3 Premium:

Det medfølgende parkettmunnstykket er ikke egnet for bruk på tepper.

Miljøvern



Materialet i emballasjen kan resirkuleres. Ikke kast emballasjen i husholdningsavfallet, men lever den inn til resirkulering.



Gamle maskiner inneholder verdifulle materialer som kan resirkuleres. Disse bør leveres inn til gjenvinning. Gamle maskiner skal derfor avhendes i egnede innsamlingsystemer.

Elektriske og elektroniske apparater inneholder ofte deler som kan utgjøre en potensiell fare for helse og miljø ved feil bruk eller feil avfallsbehandling. Disse delene er imidlertid nødvendige for korrekt drift av apparatet. Apparatet merket med dette symbolet skal ikke kastes i husholdningsavfallet.

Anvisninger om innhold (REACH)

Aktuell informasjon om stoffene i innholdet finner du under:

www.kaercher.com/REACH

Avhending av støvfiltere

Støvfilterne er produsert av miljøvennlige materialer. Dersom de ikke inneholder oppsugd materiale som ikke er tillatt i husholdningsavfall, kan alt kastes som normalt husholdningsavfall.

Garanti

Vår ansvarlige salgsorganisasjon for det enkelte land har utgitt garantibetingelsene som gjelder i det aktuelle landet. Eventuelle feil på maskinen blir reparert gratis i garantitiden dersom disse kan føres tilbake til material- eller produksjonsfeil. Ved behov for garantireparasjoner, vennligst henvend deg med kjøpskvitteringen til din forhandler eller nærmeste autoriserte kundeservice.

Kundetjeneste

Vår Kärcher-avdelinger hjelper deg gjerne ved feil eller om du har spørsmål. Se baksiden for adressen.

Reservedeler

Bruk bare originalt tilbehør og originale reservedeler; de garanterer for en sikker og problemfri drift av maskinen. Informasjon om tilbehør og reservedeler finner du på www.kaercher.com.

Leveringsomfang

Leveringsomfang for apparatet er vist på emballasjen. Kontroller at innholdet i pakken er fullstendig, når du pakker ut.

Ved manglende tilbehør eller ved transportskader, vennligst informer forhandleren.

Beskrivelse av apparatet

Se side 2 for illustrasjoner

- 1 Løpehjul
- 2 Støpsel
- 3 Bryter for kabeloppvikling
- 4 Parkeringsposisjon
- 5 Bærehåndtak
- 6 På-/av bryter
- 7 Deksel HEPA filter
- 8 HEPA filter
- 9 Håndtak
- 10 Sugekraftregulator
- 11 Teleskopsugerør
- 12 Regulering teleskopsugerør
- 13 Møbelpensel
- 14 Fugedyse
- 15 Omkoblingshendel
- 16 Gulvmunnstykke
- 17 Parkettdyse
- * avhengig av modell
- 18 Sugelange
- 19 Opplåsingstast for sugelange
- 20 Støvbeholder
- 21 Støvbeholderlås
- 22 Opplåsingstast for støvbeholder

Betjening

Igangsetting

Illustrasjoner se utfoldingsssidene!

Figur 1

- Før sugeslangestussen inn i sugeåpningen til den smekker på plass.
- For å ta av trykkes begge låsetappene sammen og sugeslangestussen trekkes ut.

Figur 2

- Sett sammen håndtak og teleskopsugerør, og la de gå i lås.
- Sett sammen gulvmunnstykke og teleskopsugerør, og la de gå i lås.

Figur 3

- Bruk justering teleskopsugerør og still inn teleskopsugerør til ønsket lengde.

Figur 4

- For å sette bort apparatet, eller ved korte arbeidspauser, settes gulvmunnstykket i parkeringsholderen på apparatets bakside.

Figur 5

- Hold strømkabelen i støpselet og trekk ut. Sett støpselet i stikkkontakten.

Figur 6

- Slå apparatet på.

Figur 7

- Innstilling av sugekraft skjer ved sugekraftregulatoren:
 - Sugekraftregulator åpen, lav sugekraft
 - Sugekraftregulator lukket, høy sugekraft

Sugekraften tilpasses den relevante sugesituasjon:

- **Lav sugeeffekt** – for gardiner, tekstiler, stoppede møbler, puter
- **Middels sugeeffekt** – for lett tilskitnede tepper/teppegulv, kostbare tepper.
- **Høy sugeeffekt** – for harde gulv, sterkt tilsmussete tepper og tepegulv
- Tøm støvbeholderen senest når markeringen -MAKS- blir nådd.
Se kapittelet "Tømme støvbeholder".

Viktig anvisning! Apparatet kobler seg automatisk ut ved fare for overoppheting. Slå av apparatet og trekk ut strømkabelen. Kontroller at gulvmunnstykke, teleskopsugerør eller sugeslange ikke er tilstoppet, eller om filteret eventuelt må skiftes. Etter løsning av feilen skal apparatet avkjøles i minst 1 time, da skal apparatet være klar til bruk igjen.

Støvsuging med tilbehør

Bruk av tilbehør

- **Møbelpensel:** for skånende rengjøring av møbler og følsomme gjenstander, støvtørring av bøker, lufteslisser i bil o.a.
- **Fugemunnstykke:** for kanter, fuger og radiatorer

Skifte tilbehør

Figur 8

- Sett håndtaket inn i ønsket tilbehør til anslag.

Obs: Tilbehøret kan også brukes med teleskopsugerør satt på.

Gulvmunnstykke

Gulvdyse, omkoblingsbar

Figur 9

- **Tepper og teppegulv:**
Velg bryterstilling som følger:



Figur 10

- **Harde flater:**
Velg bryterstilling som følger:



Parkettdyse

* avhengig av modell

- Til støvsuging av ømfintlige glatte gulv (parkett, gulvfliser, terrakotta osv.)

Etter bruk

Figur 11

- Slå av apparatet og trekk ut støpselet.

Figur 12

- Trykk på tasten for inntrekking av kabel. Kabel trekkes automatisk inn i apparatet.

Figur 4

- Gulvdysen settes i parkeringsholderen på apparatets bakside, trykkes i lås.

Transport, oppbevaring

- Hols maskinen i bærehåndtaket for transport, oppbevares i tørt rom.

Merk: Det anbefales at teleskopsugerøret først trekkes helt ut.

Rengjøring og stell

OBS

- *Før alt arbeid på apparatet skal apparatet slås av og strømkabelen på sugeren trekkes ut.*
- *Bruk apparatet bare når alle filtre og støvbeholderen er monterte.*
Ellers kan det oppstå skader på motoren.
- *Defekte filtre og filtre som ikke lenger kan rengjøres, må byttes ut.*

Tømme støvbeholder

Figur 13

Tøm støvbeholderen senest når markeringen -MAKS- blir nådd.

Figur 14

- Trykk på låsen og ta ut støvbeholderen.

Figur 15

- Hold støvbeholderen over søppeldunken. Betjen låsespaken.
- Så snart støvbeholderen er tømt lukker du dekselet og låsen går i lås.
- Sett støvbeholderen inn i apparatet igjen til den går i lås.

Merknad

Når den settes inn må du passe på at støvbeholderen sitter godt.

Rengjøre sykklonutskiller

Rengjør sykklonutskiller ved sterk tilsmussing.

Figur 14

→ Trykk på låsen og ta ut støvbeholderen.

Figur 16

→ Drei dekelet på støvbeholderen mot klokka, slik at markeringen peker på opplåsingssymbolet.

→ Fjern støvbeholderen.

Figur 17

For en rask rengjøring:

→ Rengjør sykklonutskilleren med en myk svamp og ettertørk med en fuktig klut.

Figur 18

For en grundig rengjøring:

→ Demonter sykklonutskilleren og rengjør sil og ring under rennende vann.

Merknad

Støvbeholderen kan likeledes rengjøres under rennende vann.

OBS

- Ikke dypp sykklonutskilleren i vann.
- Komponenter skal ikke vaskes med rengjøringsmiddel eller kokende vann.
- La sykklonutskilleren og støvbeholderen tørke fullstendig før de settes inn i apparatet.

Figur 16

→ Drei dekelet på støvbeholderen med klokka, slik at markeringen peker på låsesymbolet.

→ Sett støvbeholderen inn i apparatet igjen til den går i lås.

Rengjøre motorvernfilter

Vask motorvernfilteret ukentlig eller ved synlig tilsmussing.

Motorvernfilteret befinner seg i huset over støvbeholderen.

Figur 14

→ Trykk på låsen og ta ut støvbeholderen.

Figur 19

→ Lås opp låsen og åpne dekelet.

→ Ta ut motorvernfilteret.

Figur 20

→ Ta skumstoffinnsatsen ut av rammen.

→ Vask skumstoffinnsatsen i varmt vann (maks. 40 °C).

→ Gjennomskyll skumstoffinnsatsen grundig og la den tørkes i luft.

OBS

- Rengjør aldri skumstoffinnsatsen i vaskemaskinen, og tørk den aldri med en hårtørker.
- Komponenter skal ikke vaskes med rengjøringsmiddel eller kokende vann.
- La skumstoffinnsatsen tørke fullstendig før den settes inn i apparatet (minst 24 timer).
- Sett inn motorvernfilter med skumstoffinnsats i støvbeholderens øvre del.
- La dekelet gå i lås.
- Sett støvbeholderen inn i apparatet igjen til den går i lås.

HEPA filter

Filter for renere utblåsningsluft.

Merknad

- Rengjør HEPA-filter ved synlig tilskitning.
- Skift HEPA-filter hvis det er skadet

OBS

Materiell skade grunnet feil rengjøring av HEPA-filteret.

- HEPA-filteret skal ikke vaskes!
- Rengjør aldri filteret i vaskemaskinen, og tørk den aldri med en hårtørker.

Figur 21

→ Drei dekelet mot klokka, slik at markeringen peker på opplåsingssymbolet.

→ Ta ut HEPA-filteret.

→ Tøm/bank smusset forsiktig ut av HEPA-filteret.

→ Sett inn HEPA-filteret.

→ Drei dekelet med klokka, slik at markeringen peker på låsesymbolet.

Rengjøre tilbehør

Figur 22

→ Håndtak og sugeslange kan skilles for rengjøring eller ved tilstopping. For å gjøre det trykkes de 2 låsene sammen, trekk så fra hverandre.

→ For å sette sammen håndtak og sugeslangen trykkes de sammen og låses.

Tekniske data

Kärcher		VC 3 Premium 1 198-135.0	VC 3 1 198-125.0
Spenning	V	220–240	220–240
Strømtype	Hz	50/60	50/60
Beskyttelsesklasse		II	II
Vekt (uten tilbehør)	kg	4,4	4,4
Aksjonsradius	m	7,5	7,5
Effektivt støvbeholdervolum	l	0,9	0,9
Mål			
Lengde	mm	396	396
Bredde	mm	270	270
Høyde	mm	332	332
Vakuumin.	kPa	≥ 16	≥ 16
HEPA filter		HEPA 13	HEPA 12
Støyeffektivnivå L _{WA}	dB(A)	76	76
Nominelt strømforbruk	W	700	700

Det tas forbehold om tekniske endringer!

Innehållsförteckning

Allmänna hänvisningar	SV	5
Beskrivning av aggregatet	SV	5
Handhavande	SV	6
Rengöring och skötsel	SV	6
Tekniska data	SV	7



Läs igenom denna originalbruksanvisning och de medföljande säkerhetsanvisningarna innan du använder din maskin första gången. Följ dem. Spara båda häftena för senare behov eller för nya ägare.

Allmänna hänvisningar

Ändamålsenlig användning

Denna universaldammsugare är avsedd för privat användning i hushåll, inte för industriellt bruk.

Tillverkaren ansvarar inte för skador som orsakas av annan användning än den avsedda eller genom felaktig manövrering.

Använd bara universaldammsugaren med:

- Originalreservdelar, -tillbehör eller -specialtillbehör.

Universaldammsugaren är **inte** lämplig för:

- Sugning av människor eller djur.
- Uppsugning av:
 - Smådjur (t.ex. flugor, spindlar o.s.v.).
 - Hälssofarliga substanser som har vassa kanter, är heta eller glödande.
 - Fuktiga eller flytande substanser.
 - Lättantändliga eller explosiva ämnen och gaser.

VC 3 Premium:

Det medföljande parkettmunstycket är inte lämpat att användas på mattor.

Miljöskydd



Emballagematerialen kan återvinnas. Kasta inte emballaget i hushållssoporna utan för dem till återvinning.



Skrotade aggregat innehåller återvinningsbara material som bör gå till återvinning. Överlämna skrotade aggregat till ett lämpligt återvinningssystem.

Elektriska och elektroniska maskiner innehåller ofta komponenter som vid felaktig användning eller felaktig avfallshantering kan utgöra en potentiell risk för människors hälsa och för miljön. Dessa komponenter är dock nödvändiga för att maskinen ska kunna arbeta korrekt. Maskiner som märkts med denna symbol får inte kastas i hushållssoporna.

Upplysningar om ingredienser (REACH)

Aktuell information om ingredienser finns på:

www.kaercher.com/REACH

Avfallshantering av dammfilter

Dammfiltren är tillverkade av miljövänligt material. Så länge de inte innehåller uppsugna substanser, som inte får kastas i hushållssoporna, så kan de avyttras på detta sätt.

Garanti

I respektive land gäller de garantivillkor som publicerats av våra auktoriserade distributörer. Eventuella fel på aggregatet repareras utan kostnad under förutsättning att det orsakats av ett material- eller tillverkningsfel. I frågor som gäller garantin ska du vända dig med kvitto till inköpsstället eller närmaste auktoriserade serviceverkstad.

Kundservice

För frågor eller problem står närmaste KÄRCHER-filial till förfogande. Se baksidan för adress.

Reservdelar

Använd endast originaltillbehör och originalreservdelar, så att en säker och störningsfri drift av maskinen är garanterad.

Information om tillbehör och reservdelar finns på www.kaercher.com.

Leveransens innehåll

Aggregatets leveransomfång är avbildat på förpackningen. Kontrollera att innehållet i leveransen är fullständig.

Kontakta din försäljare om något tillbehör saknas eller om det finns transportskador.

Beskrivning av aggregatet

Bilder, se sida 2

- 1 Löphjul
- 2 Nätkontakt
- 3 Knapp för upprullning av kabel
- 4 Parkeringsposition
- 5 Bärhandtag
- 6 Till/Från knapp
- 7 Skydd HEPA-filter
- 8 HEPA-filter
- 9 Handtag
- 10 Reglering av sugstyrka
- 11 Teleskoprör
- 12 Justering av teleskoprör
- 13 Möbelborste
- 14 Fogmunestycke
- 15 Spak
- 16 Golvmunestycke
- 17 Parkettmunestycke
 - * beroende på utrustning
- 18 Sugslang
- 19 Figöringsknapp för sugslang
- 20 Dammbehållare
- 21 Dammbehållarens lås
- 22 Figöringsknapp för dammbehållare

Handhavande

Idrifttagande

Figurer och bilder finns på kartongens utfällbara sidor!

Bild **1**

- Haka fast sugslangsstödet i sugöppningen.
- Ta av slangens genom att trycka ihop spärrhaksörnen och dra ut sugslangsstödet.

Bild **2**

- Sätt ihop och haka fast handtag och teleskoprör.
- Sätt ihop och haka fast handtag och teleskoprör.

Bild **3**

- Använd justeringsfunktionen för teleskopsugrör och ställ in teleskopsugröret på önskad längd.

Bild **4**

- När maskinen ska ställas undan, eller vid korta arbetspauser, hängs golvmunstycket i parkeringshållaren på maskinens baksida.

Bild **5**

- Håll i kontakten på nätanslutningssladden och dra ur den. Stick in nätkontakten i vägguttaget.

Bild **6**

- Starta aggregatet.

Bild **7**

- Sugkraften ställs in på sugkraftregleraren:
 - Sugkraftreglerare öppen, låg sugkraft
 - Sugkraftreglerare stängd, hög sugkraft

Anpassa sugkraften till sugsituationen:

- **Låg sugeffekt** – för gardiner, textilier, stoppade möbler, kuddar
- **Medelstark sugkraft** – för lätt nedsmutsade mattor/heltäckningsmattor, mattor av hög kvalitet.
- **Hög sugeffekt** – för hårda golv, kraftigt nedsmutsade mattor och heltäckningsmattor
- Töm dammbehållaren senast när markeringen -MAX- har uppnåtts.
Se kapitlet "Tömning av dammbehållaren".

Viktig information! Vid risk för överhettning stänger maskinen av sig automatiskt. Stäng av maskinen och dra ur nätkontakten. Kontrollera att inte golvmunstycket, teleskopsugröret eller sugslangen är tilltäppta eller att filtret behöver bytas. Låt maskinen svalna i minst en timme efter att störningen har åtgärdats. Därefter är maskinen klar att användas igen.

Suga med tillbehör

Användning av tillbehör

- **Möbelpensel:** för skonsam rengöring av möbler och känsliga föremål, avdampning av böcker, rengöring av ventilationsöppningar i bilen etc.
- **Fogmunstycke:** för kanter, fogar och element

Byte av tillbehör

Bild **8**

- Skjut in handtaget i önskat tillbehör, till anslag.

Information: Tillbehöret kan även användas med avslutet teleskopsugrör.

Golvmunstycke

Golvmunstycke omkopplingsbart

Bild **9**

- **Mattor och heltäckningsmattor:**
Välj reglageinställningar på följande sätt:



Bild **10**

- **Hårda ytor:**
Välj reglageinställningar på följande sätt:



Parkettmunstycke

* beroende på utrustning

- För sugning av känsliga, halkiga golv (parkett, marmor, terrakotta, etc.).

Avsluta driften

Bild **11**

- Stäng av apparaten och dra ur nätanslutningen.

Bild **12**

- Tryck på knappen för upprullning av kabel. Kabeln dras automatiskt in i apparaten.

Bild **4**

- Häng golvmunstycket i hållaren på apparatens sida och haka fast det.

Transport, förvaring

- Bär apparaten i handtaget vid förflyttning och förvara den i torra utrymmen.

Anvisning: Det rekommenderas att teleskopröret först skjuts in helt.

Rengöring och skötsel

OBSERVERA

- Stäng alltid av apparaten och dra ur sugens nätkontakt innan arbeten utförs på den.
- Maskinen får endast användas när dammbehållaren och alla filter är monterade. Annars kan det uppstå skador på motorn.
- Defekta filter och filter som inte längre går att rengöra måste bytas ut.

Tömning av dammbehållaren

Bild **13**

- Töm dammbehållaren senast när markeringen -MAX- har uppnåtts.

Bild **14**

- Tryck på låset och ta ut dammbehållaren.

Bild **15**

- Håll dammbehållaren över sophinken. Manövrera förreglingsspaken.
- När dammbehållaren är tömd stänger du locket så att låset hakar i.
- Skjut in och haka fast dammbehållaren i maskinen igen.

Hänvisning

Se till att dammbehållaren hamnar rätt.

Rengöring av cyklonföravskiljaren

Rengör cyklonföravskiljaren vid stark smuts.

Bild **14**

→ Tryck på låset och ta ut dammbehållaren.

Bild **16**

→ Vrid dammbehållarens lock moturs tills markeringen är i linje med frigöringssymbolen.

→ Ta bort dammbehållaren.

Bild **17**

Snabbrengöring:

→ Rengör cyklonföravskiljaren med en mjuk svamp och torka sedan med en fuktig trasa.

Bild **18**

Grundlig rengöring:

→ Plocka isär cyklonföravskiljaren och rengör silen och ringen under rinnande vatten.

Hänvisning

Dammbehållaren kan också rengöras under rinnande vatten.

OBSERVERA

- Sänk inte ned cyklonföravskiljaren i vatten.
- Tvätta inte delarna med rengöringsmedel eller kokande vatten.
- Låt cyklonföravskiljaren och dammbehållaren torka helt innan de sätts in i maskinen.

Bild **16**

→ Vrid dammbehållarens lock medurs tills markeringen är i linje med förreglingssymbolen.

→ Skjut in och haka fast dammbehållaren i maskinen igen.

Rengöring av motorskyddsfiltret

Tvätta motorskyddsfiltret varje vecka eller när det är smutsigt.

Motorskyddsfiltret sitter i kåpan ovanför dammbehållaren.

Bild **14**

→ Tryck på låset och ta ut dammbehållaren.

Bild **19**

→ Öppna låset och sedan locket.

→ Ta ut motorskyddsfiltret.

Bild **20**

→ Ta ut skumplastinsatsen från ramen.

→ Tvätta skumplastinsatsen i varmt vatten (max. 40 °C).

→ Spola ur skumplastinsatsen grundligt och låt den lufttorka.

OBSERVERA

- Tvätta aldrig skumplastinsatsen i tvättmaskinen och torka den inte med en hårtork.
- Tvätta inte delarna med rengöringsmedel eller kokande vatten.
- Låt skumplastinsatsen torka helt innan den sätts in i maskinen (minst 24 timmar).
- Sätt in motorskyddsfiltret med skumplastinsatsen i överdelen på dammbehållaren.
- Haka fast locket.
- Skjut in och haka fast dammbehållaren i maskinen igen.

HEPA-filtret

Filter för ren utblåsluft.

Hänvisning

- Rengör HEPA-filtret när det ser smutsigt ut.
- Byt HEPA-filter vid skador

OBSERVERA

Materiell skada genom felaktig rengöring av HEPA-filtret.

- Tvätta inte HEPA-filtret!
- Tvätta aldrig filtret i tvättmaskinen och torka det inte med en hårtork.

Bild **21**

→ Vrid locket moturs tills markeringen är i linje med frigöringssymbolen.

→ Ta ut HEPA-filtret.

→ Töm/knacka försiktigt ur smutsen ur HEPA-filtret.

→ Sätt in HEPA-filtret.

→ Vrid locket medurs tills markeringen är i linje med förreglingssymbolen.

Rengör tillbehör

Bild **22**

→ Handtag och sugslang kan delas för rengöring men också om det är stopp i dem. Tryck då in två spärrfåsten och drag isär.

→ Handtag och sugslang sätts sedan ihop och hakas fast.

Tekniska data

Kärcher		VC 3 Premium 1.198-135.0	VC 3 1.198-125.0
Spänning	V	220–240	220–240
Strömart	Hz	50/60	50/60
Skyddsklass		II	II
Vikt (utan tillbehör)	kg	4,4	4,4
Arbetsradie	m	7,5	7,5
Effektiv dammbehållarvolym	l	0,9	0,9
Mått			
Längd	mm	396	396
Bredd	mm	270	270
Höjd	mm	332	332
Vakuumin.	kPa	≥ 16	≥ 16
HEPA-filter		HEPA 13	HEPA 12
Ljudeffektnivå _{WA}	dB(A)	76	76
Anslutningseffekt	W	700	700

Med reservation för tekniska ändringar!

Sisällysluettelo

Yleisiä ohjeita	FI	5
Laitekuvaus	FI	5
Käyttö	FI	6
Puhdistus ja hoito	FI	6
Tekniset tiedot	FI	7



Lue tämä alkuperäiskäyttöohje ja mukana olevat turvaohjeet ennen laitteen ensimmäistä käyttöä. Toimi niiden mukaisesti. Säilytä molemmat ohjeet myöhempää käyttöä tai myöhempää omistajaa varten.

Yleisiä ohjeita

Tarkoituksenmukainen käyttö

Tämä yleispölynimuri on tarkoitettu yksityiseen kotikäyttöön eikä ammattikäyttöön.

Valmistaja ei vastaa mahdollisista vahingoista, jotka johtuvat ohjeidenvastaisesta käytöstä.

Yleispölynimuria saa käyttää vain, kun se on varustettu:

- alkuperäisillä varaosilla, sekä alkuperäisillä lisä- tai erikoistarvikkeilla.

Yleispölynimuri ei sovellu:

- ihmisten tai eläinten imuroimiseen.
- Sillä ei voida imuroida:
 - Pieneläimiä (esim. karpäsiä, hämähäkkejä, jne.).
 - Terveydelle vaarallisia, teräviä esineitä eikä kuumia tai hehkuvia aineita.
 - Kosteita tai nestemäisiä aineita.
 - Helposti syttyviä tai räjähtäviä aineita ja kaasuja.

VC 3 Premium:

Mukana toimitettu parkettisuutin ei sovellu käytettäväksi matoille.

Ympäristönsuojelu



Pakkausmateriaalit ovat kierrätettäviä. Älä käsittele pakkauksia kotitalousjätteenä, vaan toimita ne jätteiden kierrätykseen.



Käytetyt laitteet sisältävät arvokkaita kierrätettäviä materiaaleja, jotka tulisi toimittaa kierrätykseen. Tästä syystä toimita kuluneet laitteet vastaaviin keräilylaitoksiin.

Sähkö- ja elektroniikkalaitteet sisältävät usein rakennosia, jotka voivat aiheuttaa mahdollisen vaaran ihmisten terveydelle ja ympäristölle, jos niitä käsitellään väärin tai ne hävitetään väärin. Nämä rakenneosat ovat kuitenkin tarpeellisia, jotta laite toimisi asianmukaisesti. Tällä symbolilla merkityjä laitteita ei saa hävittää tavallisena talousjätteenä.

Huomautuksia materiaaleista (REACH)

Ajantasaisia tietoja ainesosista löytyy osoitteesta:

www.kaercher.com/REACH

Pölysuodattimien hävittäminen

Pölysuodattimet on valmistettu ympäristöystävällisistä materiaaleista.

Mikäli niihin ei ole imuroitu aineita, joita ei saa laittaa yleisiin jäteastioihin, ne voidaan hävittää normaalin kotijätteen mukana.

Takuu

Kussakin maassa ovat voimassa valtuuttamamme myyntiorganisaation julkaisemat takuehdot. Materiaali- ja valmistusvirheistä aiheutuvat virheet laitteessa korjaamme takuaikana maksutta. Takuutapauksessa ota yhteys ostotositteen kanssa jälleenmyyjään tai lähimpään valtuutettuun huoltoon.

Asiakaspalvelu

KÄRCHER -edustustomme vastaa mielellään kysymyksiisi ja auttaa häiriön ilmaantuaessa. Osoite, katso takasivua.

Varaosat

Käytä vain alkuperäisiä tarvikkeita ja varaosia. Ne takaavat laitteen turvallisen ja häiriöttömän toiminnan. Tietoja tarvikkeista ja varaosista on sivustolla www.kaercher.com.

Toimitus

Laitteen toimituslaajuus on kuvattu pakkauksessa. Tarkasta purkaessasi laitetta pakkauksesta pakkauksen sisällön täydellisyys.

Ota yhteys jälleenmyyjään, jos varusteita puuttuu tai havaitset kuljetusvahinkoja.

Laitekuvaus

Kuvat, katso sivu 2

- 1 Juoksupyörät
- 2 Virtapistoke
- 3 Johdon kelauspainike
- 4 Pysäköintipidike
- 5 Kantokahva
- 6 Päälle/pois päältä -painike
- 7 HEPA-suodattimen suojus
- 8 HEPA-suodatin
- 9 Käsikahva
- 10 Imutehon säädin
- 11 Teleskooppi-imuputki
- 12 Teleskooppi-imuputken säätö
- 13 Huonekalupensseli
- 14 Rakosuulake
- 15 Vaihtovipu
- 16 Lattiasuutin
- 17 Parkettisuulake
- *varusteista riippuen
- 18 Imuletku
- 19 Imuletkun lukituksen vapautuspainike
- 20 Pölysäiliö
- 21 Pölysäiliön lukitus
- 22 Pölysäiliön lukituksen vapautuspainike

Käyttö

Käyttöönotto

Katso avattavalla kansisivulla olevia kuvia!

Kuva **1**

- Kiinnität imuletkun kiinnityskappale imuaukkoon.
- Irrottaessasi imuletku paina kiinnitysnokkaa ja vedä imuletkun kiinnityskappale irti.

Kuva **2**

- Liitä kahva ja teleskooppi-imuputki yhteen, ja lukitse ne.
- Liitä lattiasuulake ja teleskooppi-imuputki yhteen, ja lukitse ne.

Kuva **3**

- Käytä teleskooppi-imuputken säätöä, ja säädä se haluamaasi pituuteen.

Kuva **4**

- Kun lopetat imuroimisen tai keskeytät työn hetkeksi, ripusta lattiasuulake pysäköintiasentoon laitteen takasivulle.

Kuva **5**

- Tartu verkkojohtoon pistokkeesta ja vedä se ulos. Työnnä virtapistoke pistorasiaan.

Kuva **6**

- Kytke laite päälle.

Kuva **7**

- Imuteho säädetään imutehon säätimellä:
 - Imutehon säädin auki, pieni imuteho
 - Imutehon säädin kiinni, suuri imuteho

Sovita imuteho imuroitavien kohteiden mukaan:

- **Pieni imuteho** – verhot, tekstiilit, pehmustetut huonekalut, tyynyt
- **Keskinkertainen imuteho** – kevyesti liikaantuneet matot / kokolattiamatot, arvokkaat matot.
- **Suurin imuteho** – matottomat lattiat, pahasti liikaantuneet matot ja kokolattiamatot
- Tyhjennä pölysäiliö viimeistään, kun merkintä -MAX- saavutetaan. Katso luku "Pölysäiliön tyhjentäminen".

Tärkeä huomautus! Laite kytkeytyy ylikuumentessaan automaattisesti pois päältä. Kytke laite pois päältä ja vedä virtapistoke irti. Varmista, että lattiasuulake, teleskooppi-imuputki tai imuletku ei ole tukkeutunut ja tarkista onko suodatin vaihdettava. Anna laitteen jäähtyä häiriön poiston jälkeen vähintään 1 tunnin ajan, tämän jälkeen laite on jälleen käyttövalmis.

Imurointi lisävarusteita käyttäen

Varusteiden käyttö

- **Huonekaluharja:** huonekalujen ja arkojen kohteiden hellävaraiseen puhdistamiseen, kirjojen ja auton tuuletussäleikköjen pölynpoistoon ja muuhun sellaiseen
- **Rakosuulake:** kulmien, rakojen ja lämpöpattereiden imurointiin

Varusteen vaihtaminen

Kuva **8**

- Työnnä kahva haluamaasi lisävarusteeseen sisään sen vasteseen saakka.

Ohje: Varusteita voi käyttää myös, kun teleskooppi-imuputki on liitettyä.

Lattiasuutin

Käännettävä lattiasuulake

Kuva **9**

→ Matot ja kokolattiamatot:

Valitse kytkimen asento seuraavasti:



Kuva **10**

→ Kovat pinnat:

Valitse kytkimen asento seuraavasti:



Parkettisuulake

*varusteista riippuen

- Tasaisten lattioiden imurointiin (parketti, marmori, terrakotta jne.)

Käytön lopetus

Kuva **11**

- Kytke laite pois päältä ja vedä virtapistoke irti.

Kuva **12**

- Paina johdon kelauspainiketta. Johto kelaautuu automaattisesti laitteen sisään.

Kuva **4**

- Ripusta lattiasuulake pysäköintiasentoon laitteen takaosaan ja paina lukitsinta.

Kuljetus, säilytys

- Kanna laitetta kantokahvasta ja säilytä kuivissa tiloissa.

Huomautus: On suositeltavaa työntää teleskooppi-imuputki kokonaan sisään.

Puhdistus ja hoito

HUOMIO

- Ennen kaikkia laitteeseen kohdistuvia töitä, kytke laite pois päältä ja vedä verkkopistoke irti pistorasiasta!
- Käytä laitetta vain, kun kaikki suodattimet ja pölysäiliö on asennettu. Muuten moottori voi vaurioitua.
- Vaihda vialliset suodattimet ja suodattimet, joita ei voi enää puhdistaa.

Pölysäiliön tyhjentäminen

Kuva **13**

Tyhjennä pölysäiliö viimeistään, kun merkintä -MAX- saavutetaan.

Kuva **14**

- Paina lukkoa ja irrota pölysäiliö.

Kuva **15**

- Pidä pölysäiliötä roskiksen päällä.

Paina lukitusvipua.

- Heti, kun pölysäiliö on tyhjennetty, sulje kansi, jolloin lukko lukittuu.

- Aseta pölysäiliö takaisin laitteeseen ja lukitse se.

Huomautus

Varmista käytettäessä pölysäiliön oikea paikallaan olo.

Pyörre-erotimen puhdistus

Puhdista pyörre-erotin, kun siinä on karkeaa likaa.

Kuva **14**

→ Paina lukkoa ja irrota pölysäiliö.

Kuva **16**

→ Käännä pölysäiliön kantta vastapäivään niin, että merkintä osoittaa lukituksen vapautuspainiketta.

→ Poista pölysäiliö.

Kuva **17**

Nopea puhdistus:

→ Puhdista pyörre-erotin pehmeällä sienellä ja pyyhi se kostealla liinalla.

Kuva **18**

Perusteellinen puhdistus:

→ Pura pyörre-erotin osiin ja puhdista siivilä ja rengas juoksevassa vedessä.

Huomautus

Myös pölysäiliö voidaan puhdistaa juoksevalla vedellä.

HUOMIO

- Älä upota pyörre-erotinta veteen.
- Älä pese osia puhdistusaineilla tai kiehuvalla vedellä.
- Anna pyörre-erotimen ja pölysäiliön kuivua kokonaan, ennen kuin asetat ne laitteeseen.

Kuva **16**

→ Käännä pölysäiliön kantta myötäpäivään niin, että merkintä osoittaa lukitussymbolia.

→ Aseta pölysäiliö takaisin laitteeseen ja lukitse se.

Moottorin suojasuodattimen puhdistus

Pese moottorin suojasuodatin viikoittain tai kun siinä on näkyvää likaa.

Moottorin suojasuodatin on kotelossa pölysäiliön yläpuolella.

Kuva **14**

→ Paina lukkoa ja irrota pölysäiliö.

Kuva **19**

→ Vapauta lukko ja avaa kansi.

→ Poista moottorin suojasuodatin.

Kuva **20**

→ Ota vaahtomuovisuodatin rungosta.

→ Pese vaahtomuovisuodatin lämpimällä vedellä (enint. 40 °C).

→ Huuhtelee vaahtomuovisuodatin perusteellisesti ja anna kuivua huoneilmassa.

HUOMIO

- Älä koskaan puhdista vaahtomuovisuodatinta pesukoneessa äläkä kuivaa sitä hiustenkuivaimella.
 - Älä pese osia puhdistusaineilla tai kiehuvalla vedellä.
 - Anna vaahtomuovisuodattimen kuivua kokonaan, ennen kuin asetat sen laitteeseen (vähintään 24 tuntia).
- Aseta moottorin suojasuodatin ja vaahtomuovisuodatin pölysäiliön yläosaan.
- Lukitse kansi.
- Aseta pölysäiliö takaisin laitteeseen ja lukitse se.

HEPA-suodatin

Suodatin puhdasta ulospuhallusilmaa varten.

Huomautus

■ Puhdista HEPA-suodatin, jos siinä on näkyvää likaa.

■ Vaurioituneen HEPA-suodattimen vaihto

HUOMIO

HEPA-suodattimien väärin suoritettu puhdistus aiheuttaa esinevahinkoja.

– Älä pese HEPA-suodatinta!

– Älä koskaan puhdista suodatinta pesukoneessa äläkä kuivaa sitä hiustenkuivaimella.

Kuva **21**

→ Käännä kantta vastapäivään niin, että merkintä osoittaa lukituksen vapautuspainiketta.

→ Ota HEPA-suodatin ulos.

→ Irrota lika HEPA-suodattimesta koputtamalla sitä varovasti.

→ Aseta HEPA-suodatin paikalleen.

→ Käännä kantta myötäpäivään niin, että merkintä osoittaa lukitussymbolia.

Lisävarusteiden puhdistaminen

Kuva **22**

→ Käsikahva ja imuletku voidaan erottaa puhdistusta varten tai poistettaessa tukosta. Paina irrottaaksesi kahta lukitusnuppia ja vedä osat toisistaan irti.

→ Käsikahva ja imuletku liitetään toisiinsa työntämällä ne yhteen ja lukitsemalla ne.

Tekniset tiedot

Kärcher		VC 3 Premium 1.198-135.0	VC 3 1.198-125.0
Jännite	V	220–240	220–240
Virtatyyppe	Hz	50/60	50/60
Kotelointiluokka		II	II
Paino (ilman varusteita)	kg	4,4	4,4
Toimintasäde	m	7,5	7,5
Pölysäiliön tilavuus, teho- kas	l	0,9	0,9
Mitat			
Pituus	mm	396	396
Leveys	mm	270	270
Korkeus	mm	332	332
Tyhjiö väh.	kPa	≥ 16	≥ 16
HEPA-suodatin		HEPA 13	HEPA 12
Äänitehon taso L _{WA}	dB(A)	76	76
Nimellistehonotto	W	700	700

Oikeus teknisiin muutoksiin pidätetään!

Πίνακας περιεχομένων

Γενικές υποδείξεις	EL	5
Περιγραφή συσκευής	EL	5
Χειρισμός	EL	6
Καθάρισμα και συντήρηση	EL	6
Τεχνικά χαρακτηριστικά	EL	8



Πριν από την πρώτη χρήση της συσκευής σας, διαβάστε τις γνήσιες οδηγίες λειτουργίας, καθώς και τις συνοδευτικές υποδείξεις ασφαλείας. Ενεργήστε ανάλογα. Φυλάξτε τα δύο αυτά τεύχη για μεταγενέστερη χρήση ή για τον επόμενο ιδιοκτήτη.

Γενικές υποδείξεις

Αρμόζουσα χρήση

Αυτή η ηλεκτρική σκούπα γενικής χρήσης προορίζεται για χρήση στο σπίτι και όχι για επαγγελματικούς σκοπούς.

Ο κατασκευαστής δεν ευθύνεται για ενδεχόμενες ζημιές, που οφείλονται σε μη ενδεδειγμένη χρήση ή σε λάθος χειρισμό.

Χρησιμοποιήστε την ηλεκτρική σκούπα γενικής χρήσης αποκλειστικά με:

- Αυθεντικά ανταλλακτικά, εξαρτήματα ή ειδικό εξοπλισμό.

Η ηλεκτρική σκούπα γενικής χρήσης **δεν** είναι κατάλληλη για:

- Καθαρισμό ανθρώπων ή ζώων. □
- Αναρρόφηση: □
Μικρών ζωντανών οργανισμών (π.χ. μύγες, αράχνες κτλ). □
βλαβερών στην υγεία, κοφτερών, καυτών ή πυρακτωμένων υλικών
υγρών ή ρευστών ουσιών
Εύφλεκτων ή εκρηκτικών υλικών και αερίων. □

VC 3 Premium:

Το παρεχόμενο ακροστόμιο δαπέδων παρκέ δεν είναι κατάλληλο για χρήση σε χαλί.

Προστασία περιβάλλοντος



Τα υλικά συσκευασίας είναι ανακυκλώσιμα. Μην πετάτε τη συσκευασία στα οικιακά απορρίμματα, αλλά παραδώστε την προς ανακύκλωση.

Οι παλιές συσκευές περιέχουν ανακυκλώσιμα υλικά, τα οποία θα πρέπει να παραδίδονται προς επαναχρησιμοποίηση. Για το λόγο αυτό αποσύρτε τις παλιές συσκευές με κατάλληλες διαδικασίες συγκέντρωσης αποβλήτων.

Οι ηλεκτρικές και οι ηλεκτρονικές συσκευές συχνά περιλαμβάνουν εξαρτήματα, που σε περίπτωση λανθασμένης μεταχείρισης ή απόρριψης μπορούν να αποτελέσουν εστία κινδύνου για την υγεία και το περιβάλλον. Αυτά τα εξαρτήματα είναι όμως απαραίτητα για τη σωστή λειτουργία της συσκευής. Οι συσκευές που φέρουν αυτό το σύμβολο δεν επιτρέπεται να πετούνται στα σκουπίδια.

Υποδείξεις για τα συστατικά (REACH)

Ενημερωμένες πληροφορίες για τα συστατικά μπορείτε να βρείτε στη διεύθυνση:

www.kaercher.com/REACH

Απόρριψη φίλτρων σκόνης

Τα φίλτρα σκόνης κατασκευάζονται από συμβατά με το περιβάλλον υλικά.

Εάν δεν περιέχουν υλικά, τα οποία δεν επιτρέπεται να καταλήξουν στους κάδους οικιακών απορριμμάτων, μπορείτε να τα διαθέσετε στο σύστημα οικιακών απορριμμάτων.

Εγγύηση

Σε κάθε χώρα ισχύουν οι όροι εγγύησης που εκδόθηκαν από την αρμόδια εταιρία μας προώθησης πωλήσεων. Αναλαμβάνουμε τη δωρεάν αποκατάσταση οποιασδήποτε βλάβης στη συσκευή σας, εφόσον οφείλεται σε αστοχία υλικού ή κατασκευαστικό σφάλμα, εντός της προθεσμίας που ορίζεται στην εγγύηση. Σε περίπτωση που επιθυμείτε να κάνετε χρήση της εγγύησης, παρακαλούμε απευθυνθείτε με την απόδειξη αγοράς στο κατάστημα από το οποίο προμηθευτήκατε τη συσκευή ή στην πλησιέστερη εξουσιοδοτημένη υπηρεσία τεχνικής εξυπηρέτησης πελατών μας.

Υπηρεσία εξυπηρέτησης πελατών

Σε περίπτωση αποριών ή βλαβών μπορείτε να απευθυνεστε στο υποκατάστημα του Οίκου KARCHER. Για τη διεύθυνση βλ. στην πίσω σελίδα.

Ανταλλακτικά

Χρησιμοποιείτε μόνο γνήσια παρελκόμενα και ανταλλακτικά τα οποία διασφαλίζουν την ασφαλή και απρόσκοπτη λειτουργία της συσκευής.

Πληροφορίες για παρελκόμενα και ανταλλακτικά θα βρείτε στη διεύθυνση www.kaercher.com.

Συσκευασία

Το παραδοτέο υλικό της συσκευής απεικονίζεται στη συσκευασία. Κατά την αποσυσκευασία ελέγξτε το περιεχόμενο της ως προς την πληρότητα.

Εάν λείπουν εξαρτήματα ή έχουν προκληθεί ζημιές κατά τη μεταφορά, παρακαλούμε ενημερώστε τον προμηθευτή σας.

Περιγραφή συσκευής

Εικόνες, βλ. σελίδα 2

- 1 Πτερωτές
- 2 Ρευματολήπτης
- 3 Πλήκτρο περιπύλιξης καλωδίου
- 4 Θέση στάθμευσης
- 5 Λαβή μεταφοράς
- 6 Πλήκτρο On/Off
- 7 Κάλυμμα φίλτρου HEPA
- 8 Φίλτρο HEPA
- 9 Χειρολαβή
- 10 Ελεγκτής αναρροφητικής ισχύος
- 11 Τηλεσκοπικός σωλήνας αναρρόφησης
- 12 Προσαρμογή τηλεσκοπικού σωλήνα αναρρόφησης
- 13 Πινέλο επίπλων
- 14 Ακροφύσιο αρμών
- 15 Μοχλός μεταγωγής
- 16 Μπτεκ δαπέδου
- 17 Ακροφύσιο για παρκέ
*ανάλογα με τον εξοπλισμό
- 18 Εύκαμπτος σωλήνας αναρρόφησης
- 19 Πλήκτρο απασφάλισης για εύκαμπτο σωλήνα αναρρόφησης
- 20 Δοχείο σκόνης
- 21 Ασφάλεια δοχείου σκόνης
- 22 Πλήκτρο απασφάλισης για δοχείο σκόνης

Χειρισμός

Θέση σε λειτουργία

Εικόνες, βλ. αναδιπλούμενη σελίδα!

Εικόνα 1

- Στερεώστε το στόμιο του σωλήνα αναρρόφησης στο άνοιγμα αναρρόφησης.
- Για να τον αφαιρέσετε, πιέστε το δόντι ασφάλισης και τραβήξτε τον σωλήνα.

Εικόνα 2

- Συνδέστε την χειρολαβή με τον τηλεσκοπικό σωλήνα αναρρόφησης και ασφαλίστε την.
- Συνδέστε το ακροφύσιο δαπέδου με τον τηλεσκοπικό σωλήνα αναρρόφησης και ασφαλίστε το.

Εικόνα 3

- Πιέστε το πλήκτρο ρύθμισης και ρυθμίστε τον τηλεσκοπικό σωλήνα αναρρόφησης στο επιθυμητό μήκος.

Εικόνα 4

- Για την φύλαξη της συσκευής ή κατά τα διαλείμματα από την εργασία, κρεμάστε το ακροφύσιο δαπέδου στο στήριγμα στάθμευσης στο πίσω μέρος της συσκευής.

Εικόνα 5

- Κρατήστε το καλώδιο τροφοδοσίας από το φως και τραβήξτε το έξω. Συνδέστε το φως στην πρίζα.

Εικόνα 6

- Ενεργοποιήστε το μηχάνημα.

Εικόνα 7

- Η ρύθμιση της αναρροφητικής ισχύος γίνεται από τον αντίστοιχο ρυθμιστή:
 - Ρυθμιστής ανοικτός, μικρή αναρροφητική ισχύς
 - Ρυθμιστής κλειστός, μεγάλη αναρροφητική ισχύς

Προσαρμόστε την αναρροφητική ισχύ ανάλογα με την περίπτωση:

- **Χαμηλή αναρροφητική ισχύς** – για κουρτίνες, υφάσματα, ταπετσαρισμένα έπιπλα, μαξιλάρια.
 - **Μέτρια αναρροφητική ισχύς** – για ελαφρά λερωμένα χαλιά / μοκέτες, για ακριβά χαλιά.
 - **Μέγιστη αναρροφητική ισχύς** – για σκληρά δάπεδα, πολύ λερωμένα χαλιά και μοκέτες
- Αδειάζετε το δοχείο σκόνης το αργότερο όταν ο δείκτης φτάνει στο σημάδι -MAX-.
- Βλ. κεφάλαιο "Εκκένωση δοχείου σκόνης".

Σημαντική υπόδειξη! Η συσκευή απενεργοποιείται αυτόματα, όταν υφίσταται κίνδυνος υπερθέρμανσης. Απενεργοποιήστε την συσκευή και αποσυνδέστε το φως από την πρίζα. Βεβαιωθείτε ότι το ακροφύσιο δαπέδου, ο τηλεσκοπικός σωλήνας αναρρόφησης ή ο ελαστικός σωλήνας δεν έχουν βουλώσει ή ότι το φίλτρο πρέπει να αλλάξει. Αφού αντιμετωπίσετε την βλάβη, αφήστε τη συσκευή να κρυώσει για τουλάχιστον 1 ώρα. Έπειτα η συσκευή είναι έτοιμη για λειτουργία.

Αναρρόφηση με εξάρτητα

Χρήση πρόσθετων εξαρτημάτων

- **Πινέλο επίπλων:** για τον ήπιον καθαρισμό επίπλων και ευαίσθητων αντικειμένων, το ξεσκόνισμα βιβλίων, θυρίδων εξεαερισμού στο αυτοκίνητο κτλ.
- **Λεπτό ακροφύσιο:** για άκρες, αρμούς και σώματα καλοριφέρ

Αλλαγή του εξαρτήματος

Εικόνα 8

- Εισάγετε την χειρολαβή στο επιθυμητό εξάρτημα τελείως μέσα.

Υπόδειξη: Τα εξάρτηματα μπορούν επίσης να χρησιμοποιούνται με συνδεδεμένο τον τηλεσκοπικό σωλήνα αναρρόφησης.

Ακροφύσιο δαπέδου

Ρυθμιζόμενο ακροφύσιο δαπέδου

Εικόνα 9

- **Χαλιά και μοκέτες:**
Επιλέξτε τις θέσεις του διακόπτη με τον ακόλουθο τρόπο:



Εικόνα 10

- **Σκληρές επιφάνειες:**
Επιλέξτε τις θέσεις του διακόπτη με τον ακόλουθο τρόπο:



Ακροφύσιο για παρκέ

*ανάλογα με τον εξοπλισμό

- Για τον καθαρισμό ευαίσθητων λείων δαπέδων (παρκέ, μάρμαρο, κεραμικά δάπεδα, κτλ.)

Τερματισμός λειτουργίας

Εικόνα 11

- Απενεργοποιήστε τη συσκευή και βγάλτε το καλώδιο από την πρίζα.

Εικόνα 12

- Πιέστε το πλήκτρο περιτύλιξης καλωδίου. Το καλώδιο τυλίγεται αυτόματα μέσα στην συσκευή.

Εικόνα 4

- Κρεμάστε το ακροφύσιο δαπέδου στο ειδικό στήριγμα στάθμευσης στο πίσω μέρος της συσκευής και πιέστε στην θέση κλειδώσης.

Μεταφορά, φύλαξη

- Κατά τη μεταφορά κρατήστε τη συσκευή από τη λαβή μεταφοράς και φυλάξτε την σε ξηρό περιβάλλον.

Υπόδειξη: Συνιστάται προηγουμένως να εισάγετε μήκρη τέλους τον τηλεσκοπικό σωλήνα αναρρόφησης.

Καθάρισμα και συντήρηση

ΠΡΟΣΟΧΗ

- Πριν από όλες τις εργασίες στη συσκευή απενεργοποιήστε τη συσκευή και τραβήξτε το βύσμα τροφοδοσίας από τη σκούπα!
- Χρησιμοποιείτε τη συσκευή μόνο εφόσον έχουν τοποθετηθεί όλα τα φίλτρα και το δοχείο σκόνης. Διαφορετικά μπορεί να προκληθεί ζημιά στο μοτέρ.
- Τα χαλασμένα φίλτρα και εκείνα που δεν μπορούν πλέον να καθαριστούν πρέπει να αντικαθίστανται με καινούργια.

Εκκένωση δοχείου σκόνης

Εικόνα 13

Αδειάζετε το δοχείο σκόνης το αργότερο όταν ο δείκτης φθάσει στο σημάδι -MAX-.

Εικόνα 14

→ Πιέστε την ασφάλεια και αφαιρέστε το δοχείο σκόνης.

Εικόνα 15

→ Κρατήστε το δοχείο σκόνης πάνω από το σκουπίδο-τενεκέ.

Πατήστε το μοχλό ασφάλισης.

→ Μόλις το δοχείο σκόνης αδειάσει, κλείστε το καπάκι· η ασφάλεια κλείνει.

→ Βάλτε πάλι το δοχείο σκόνης στη συσκευή και ασφαλίστε το.

Υπόδειξη

Κατά την τοποθέτηση ελέγχετε τη σωστή εφαρμογή του δοχείου.

Καθαρισμός φυγοκεντρικού διαχωριστή

Καθαρίζετε τον φυγοκεντρικό διαχωριστή όταν είναι λερωμένος.

Εικόνα 14

→ Πιέστε την ασφάλεια και αφαιρέστε το δοχείο σκόνης.

Εικόνα 16

→ Στρέψτε το καπάκι του δοχείου σκόνης αριστερόστροφα έτσι ώστε το σημάδι να δείχνει στο σύμβολο απασφάλισης.

→ Αφαιρέστε το δοχείο σκόνης.

Εικόνα 17

Για γρήγορο καθαρισμό:

→ Καθαρίστε το διαχωριστή με μαλακό σφουγγάρι και σκουπίστε τον με υγρό πανί.

Εικόνα 18

Για σχολαστικό καθαρισμό:

→ Αποσυναρμολογήστε το διαχωριστή και καθαρίστε το φίλτρο και το δαχτυλίδι με τρεχούμενο νερό.

Υπόδειξη

Το δοχείο σκόνης καθαρίζεται επίσης με τρεχούμενο νερό.

ΠΡΟΣΟΧΗ

- Μην βυθίζετε τον διαχωριστή στο νερό.
- Μην πλύνετε τα εξαρτήματα με απορρυπαντικό ούτε με βραστό νερό.
- Πριν από τη χρήση στη συσκευή αφήστε το διαχωριστή και το δοχείο σκόνης να στεγνώσουν τελείως.

Εικόνα 16

→ Στρέψτε το καπάκι του δοχείου σκόνης δεξιόστροφα έτσι ώστε το σημάδι να δείχνει στο σύμβολο ασφάλισης.

→ Βάλτε πάλι το δοχείο σκόνης στη συσκευή και ασφαλίστε το.

Καθαρισμός προστατευτικού φίλτρου κινητήρα

Πλένετε το προστατευτικό φίλτρο κινητήρα κάθε βδομάδα ή όταν είναι λερωμένο.

Το προστατευτικό φίλτρο κινητήρα βρίσκεται στο περίβλημα πάνω από το δοχείο σκόνης.

Εικόνα 14

→ Πιέστε την ασφάλεια και αφαιρέστε το δοχείο σκόνης.

Εικόνα 19

→ Απασφαλίστε την ασφάλεια και ανοίξτε το κάλυμμα.

→ Αφαιρέστε το προστατευτικό φίλτρο κινητήρα.

Εικόνα 20

→ Αφαιρέστε το αφρολέξ από το πλαίσιο.

→ Πλύνετε το αφρολέξ σε ζεστό νερό (max. 40°C).

→ Πλύνετε το αφρολέξ και αφήστε το να στεγνώσει στον αέρα.

ΠΡΟΣΟΧΗ

– Ποτέ μην καθαρίζετε το αφρολέξ στο πλυντήριο και μην το στεγνώνετε με πιστολάκι μαλλιών.

– Μην πλύνετε τα εξαρτήματα με απορρυπαντικό ούτε με βραστό νερό.

– Πριν από τη χρήση στη συσκευή αφήστε το αφρολέξ να στεγνώσει τελείως (τουλάχιστον 24 ώρες).

→ Τοποθετήστε το προστατευτικό φίλτρο κινητήρα μαζί με το αφρολέξ στο επάνω τμήμα του δοχείου σκόνης.

→ Ασφαλίστε το καπάκι.

→ Βάλτε πάλι το δοχείο σκόνης στη συσκευή και ασφαλίστε το.

Φίλτρο HEPA

Φίλτρο για καθαρό εξερχόμενο αέρα

Υπόδειξη

■ Καθαρίζετε το φίλτρο HEPA όταν είναι εμφανώς λερωμένο.

■ Αντικατάσταση του φίλτρου HEPA σε περίπτωση βλάβης

ΠΡΟΣΟΧΗ

Υλικές βλάβες από λανθασμένο καθαρισμό του φίλτρου HEPA.

– Μην πλένετε το φίλτρο HEPA!

– Ποτέ μην καθαρίζετε τα φίλτρα στο πλυντήριο και μην τα στεγνώνετε με πιστολάκι μαλλιών.

Εικόνα 21

→ Στρέψτε το καπάκι αριστερόστροφα έτσι ώστε το σημάδι να δείχνει στο σύμβολο απασφάλισης.

→ Αφαιρέστε το φίλτρο HEPA.

→ Αφαιρέστε προσεκτικά τις ακαθαρσίες από το φίλτρο HEPA αδειάζοντας ή κτυπώντας το.

→ Τοποθετήστε το φίλτρο HEPA.

→ Στρέψτε το καπάκι δεξιόστροφα έτσι ώστε το σημάδι να δείχνει στο σύμβολο ασφάλισης.

Καθαρισμός εξαρτημάτων

Εικόνα 22

→ Η λαβή μπορεί να αποσυνδεθεί από τον σωλήνα αναρρόφησης για να καθαριστεί ή σε περίπτωση απόφραξης. Για τον σκοπό αυτόν, πιέστε τα 2 σημάδια απασφάλισης και τραβήξτε.

→ Για την σύνδεση, εισάγετε την χειρολαβή στον τηλεσκοπικό σωλήνα αναρρόφησης και ασφαλίστε την.

Τεχνικά χαρακτηριστικά

Kärcher		VC 3 Premium 1.198-135.0	VC 3 1.198-125.0
Τάση	V	220-240	220-240
Ρεύμα	Hz	50/60	50/60
Κατηγορία προστασίας		II	II
Βάρος (χωρίς παρελκόμενα)	kg	4,4	4,4
Ακτίνα δράσης	m	7,5	7,5
Ωφέλιμος όγκος δοχείου σκόνης	l	0,9	0,9
Διαστάσεις			
Μήκος	mm	396	396
Πλάτος	mm	270	270
Ύψος	mm	332	332
Ελάχιστη υποπίεση	kPa	≥ 16	≥ 16
Φίλτρο HEPA		HEPA 13	HEPA 12
Επιτρεπόμενη στάθμη ηχητικής ισχύος L_{WA}	dB(A)	76	76
Εφαρμοζόμενη ονομαστική ισχύς	W	700	700

Με την επιφύλαξη τεχνικών αλλαγών!

İçindekiler

Genel bilgiler	TR	5
Cihaz tanımı	TR	5
Kullanımı	TR	6
Temizleme ve bakım	TR	6
Teknik Bilgiler	TR	7



Cihazınızı ilk defa kullanmadan önce bu orijinal kullanım kılavuzunu ve birlikte verilen güvenlik uyarılarını okuyun. Buna göre davranın. Her iki kitabı da daha sonra tekrar kullanmak ya da cihazın sonraki kullanıcılarına iletmek üzere saklayın.

Genel bilgiler

Kurallara uygun kullanım

Bu üniversal süpürge, ev işlerindeki özel kullanım için üretilmiş ve ticari amaçlı kullanım için üretilmemiştir. Üretici, amacına uygun olmayan ya da hatalı kullanım sonucu oluşan hasarlar için sorumluluk üstlenmez. Üniversal süpürgeyi sadece aşağıdakilerle birlikte kullanın:

- Orijinal yedek parçalar, aksesuarlar ya da özel aksesuarlar.
- Üniversal süpürge aşağıdakiler için uygun **değildir**:
 - İnsanlar ve hayvanların emme yöntemiyle temizlenmesi.
 - Aşağıdakilerin emilmesi:
 - Küçük canlılar (Örn; böcekler, örümcekler, vb)
 - Sağlığa zararlı, keskin kenarlı, sıcak ya da yanmakta olan maddeler.
 - Nemli ya da sıvı maddeler.
 - Kolay alev alabilen ya da patlayıcı maddeler ve gazlar.

VC 3 Premium:

Teslimat kapsamındaki parke memesi halılardaki kullanıma uygun değildir.

Çevre koruma



Ambalaj malzemeleri geri dönüş-türülebilir. Ambalaj malzemelerini evinizin çöpüne atmak yerine lütfen tekrar kullanılabilecekleri yerlere gönderin.



Eski cihazlarda, yeniden değerlendirme işlemine tabi tutulması gereken değerli geri dönüşüm malzemeleri bulunmaktadır. Bu nedenle eski cihazları lütfen öngörülen toplama sistemleri aracılığıyla imha edin.

Elektrikli ve elektronik cihazlar genellikle, yanlış kullanıldıklarında veya yanlış şekilde tasfiye edildiklerinde insan sağlığı ve çevre için tehlikeli olabilecek bileşenler içerir. Cihazın kurallara uygun şekilde işletilmesi için bu bileşenlerin bulunması gereklidir. Bu simge ile işaretlenmiş cihazlar evsel çöpler ile birlikte tasfiye edilmemelidir.

İçindekiler hakkında uyarılar (REACH)

İçindekiler hakkında ayrıntılı bilgileri bulabileceğiniz adres:

www.kaercher.com/REACH

Toz filtrelerinin tasfiye edilmesi

Toz filtreleri çevreye uyumlu malzemelerden üretilmiştir. Ev çöplüğü için yasak olan emilmiş maddeler içermedikleri sürece, bu parçalar normal ev çöplüğünde imha edilebilir.

Garanti

Her ülkede yetkili distribütörümüz tarafından verilmiş garanti şartları geçerlidir. Garanti süresi içinde cihazınızda oluşan muhtemel hasarları, arızanın kaynağı üretim veya malzeme hatası olduğu sürece ücretsiz olarak karşılıyoruz. Garanti hakkınızdan yararlanmanızı gerektiren bir durum olduğu zaman, ilgili faturanız ile birlikte satıcınıza veya size en yakın yetkili servisimize başvurunuz.

Müşteri hizmeti

Sorularınız veya arızalar söz konusu olursa KÄRCHER distribütörümüz size seve yardımcı olacaktır. Adres için bkz. Arka sayfa.

Yedek parçalar

Sadece orijinal aksesuarlar ve orijinal yedek parçalar kullanın; cihazın güvenli şekilde ve arızasız işletilmesini garantilerler.

Aksesuarlar ve yedek parçalar hakkında bilgi için site-mizi ziyaret edin: www.kaercher.com.

Teslimat kapsamı

Cihazınızın teslimat kapsamı ambalajı üzerinde gösterilmiştir. Ambalaj açıldığında içindeki parçalarda eksiklik olup olmadığını kontrol ediniz. Aksesuarların eksik olması durumunda ya da nakliye hasarlarında yetkili satıcınızı bilgilendirin.

Cihaz tanımı

Şekiller Bkz. Sayfa 2

- 1 Çarklar
- 2 Şebeke fişi
- 3 Kablo sarma tuşu
- 4 Park pozisyonu
- 5 Taşıma kolu
- 6 Açma/Kapama tuşu
- 7 HEPA filtre kapağı
- 8 HEPA filtre
- 9 Tutamak
- 10 Emme gücü ayarlayıcısı
- 11 Teleskop emme borusu
- 12 Teleskop emme borusunun ayarı
- 13 Mobilya fırçası
- 14 Oluk memesi
- 15 Devre değiştirme kolu
- 16 Taban memesi
- 17 Parke memesi
- * Donanıma bağlı olarak
- 18 Emme hortumu
- 19 Vakum hortumu kilit açma tuşu
- 20 Toz haznesi
- 21 Toz haznesi kilidi
- 22 Toz haznesi kilit açma tuşu

Kullanımı

İlk çalıştırma

Şekiller Bkz. Katlanır sayfa!

Şekil 1

- Vakum hortum bağlantı parçasını emme boşluğuna yerleştirin.
- Çıkarmak için yerleşme burnunu bastırıp vakum hortum bağlantı parçasını çekip çıkarın.

Şekil 2

- Tutamak ve teleskop emme borusunu birbirine geçirin ve kilitleyin.
- Taban memesi ve teleskop emme borusunu birbirine geçirin ve kilitleyin.

Şekil 3

- Teleskopik emiş borusu ayar düğmesine basın ve teleskop emiş borusunu istediğiniz uzunluğa ayarlayın.

Şekil 4

- Durdurmak için ya da kısa çalışma aralarında, yer süpürme başlığını cihazın arka tarafındaki park tutucusuna asın.

Şekil 5

- Şebeke bağlantı kablosunu fişinden tutun ve dışarı çekin. Elektrik fişini prize takın.

Şekil 6

- Cihazı açın.

Şekil 7

- Emme gücü, emme gücü ayarlayıcısından ayarlanır:
 - Vakum gücü ayarlayıcısı açık, vakum gücü düşük
 - Vakum gücü ayarlayıcısı kapalı, vakum gücü yüksek

Emme gücünün emme durumuna uygun olarak adapte edilmesi:

- **Düşük emme gücü** – Perdeler, tekstiller, yastıklı mobilyalar, mindeler
- **Orta emme gücü** – Az kirlenmiş halılar / halı zeminler, yüksek kaliteli halılar.
- **Yüksek emme gücü** – Sert zeminler, çok kirlenmiş halılar ve halı zeminler
- En geç -MAX- işaretine gelindiğinde toz haznesini boşaltın.
Bkz. "Toz haznesini boşaltma" bölümü.

Önemli uyarı! Cihaz, bir aşırı ısınma tehlikesinde otomatik olarak kapanır. Cihazı kapatın ve elektrik fişini çekin. Yer süpürme başlığı, teleskobik emiş borusu ya da vakum hortumunun tıkalı olmadığından veya filtrenin değiştirilmesinin gerekli olmadığından emin olun. Arızanın giderilmesinden sonra cihazı en az 1 saat soğutun, daha sonra cihaz tekrar çalışmaya hazırdır.

Aksesuarlarla süpürme

Aksesuarların kullanılması

- **Mobilya fırçası:** Mobilyalar ve hassas cisimlerin koruyucu temizliği, kitaplar, otomobildeki havalandırma ızgaralarının tozunun alınması, vb için.
- **Oluk fırçası:** Köşeler, ek yerleri ve kalorifer radyatörleri için

Aksesuar değiştirme

Şekil 8

- Tutamağı, istediğiniz aksesuarda tahdide kadar içeri sokun.

Not: Aksesuarlar teleskobik emiş borusu takılı durumda de uygulanabilir.

Taban memesi

Taban memesi Değiştirilebilir

Şekil 9

→ Halılar ve halı döşemeler:

Düğme konumlarını aşağıdaki şekilde seçin:



Şekil 10

→ Sert Zeminler:

Düğme konumlarını aşağıdaki şekilde seçin:



Parke memesi

* Donanımına bağlı olarak

- Hassas, kaygan zeminlerin (parke, mermer, fayans, vb) süpürülmesi için.

Çalışmanın tamamlanması

Şekil 11

- Cihazı kapatınız ve fişi çıkartınız.

Şekil 12

- Kablo sarma tuşuna basın. Kablo otomatik olarak cihazın içine çekilir.

Şekil 4

- Taban memesini cihazın arka tarafındaki park tutucusuna asın ve kilitleyin.

Taşıma, saklama

- Taşımak için cihazı taşıma kolundan tutun ve kuru odalarda saklayın.

Uyarı: Teleskop emme borusunun daha önce tüpüyle içeri itilmesi önerilir.

Temizleme ve bakım

DIKKAT

- Cihazdaki tüm çalışmalardan önce cihazı kapatın ve süpürgecinin elektrik fişini çekin!
- Cihazı yalnızca tüm filtreler ve toz haznesi takılıysa kullanın.
- Aksi takdirde motorda hasarlar oluşabilir.
- Hasarlı filtreler ve artık temizlenemeyen filtreler değiştirilmelidir.

Toz haznesinin boşaltılması

Şekil 13

En geç -MAX- işaretine gelindiğinde toz haznesini boşaltın.

Şekil 14

- Kapağı basın ve toz haznesini çıkartın.

Şekil 15

- Toz haznesini çöp kutusunun üzerinde tutun. Kilitleme koluna basın.
- Toz haznesi boşaldığı an kapağı kapatın, kapak yerleşir.
- Toz haznesini cihazın içine itin ve kilitleyin.

Not

Yerleştirme sırasında toz haznesinin iyice yerine oturmasına dikkat edin.

Siklon ayırıcısını temizleme

Çok kirlenmiş olmaları durumunda siklon ayırıcısını temizleyin.

Şekil 14

→ Kapak kilidine basın ve toz haznesini çıkartın.

Şekil 16

→ Toz haznesinin kapağını saat yönünün tersine, işaret kilit açma simgesi üzerine gelene kadar çevirin.
→ Toz haznesini çıkartın.

Şekil 17

Hızlı temizlik için:

→ Siklon ayırıcısını yumuşak bir sünger ile temizleyin ve nemli bir bezle üzerini silin.

Şekil 18

Derinlemesine temizlik için:

→ Siklon ayırıcısını parçalara ayırın ve halkayı akan suyun altında temizleyin.

Not

Toz haznesi akan suyun altında da temizlenebilir.

DIKKAT

- Siklon ayırıcısını suya daldırmayın.
- Parçaları temizleme maddesi veya kaynar su ile yıkamayın.
- Siklon ayırıcısını ve toz haznesini cihaza yerleştirmeden önce tümüyle kurumasını bekleyin.

Şekil 16

→ Toz haznesinin kapağını saat yönüne, işaret kilitleme simgesi üzerine gelene kadar çevirin.
→ Toz haznesini cihazın içine itin ve kilitleyin.

Motor koruma filtresini temizleyin

Motor koruma filtresini her hafta veya görülür kirlenmeler olursa temizleyin.

Motor koruma filtresi toz haznesinin üzerindeki gövdede yer alır.

Şekil 14

→ Kapağa basın ve toz haznesini çıkartın.

Şekil 19

→ Kapak kilidini açın ve kapağı açın.
→ Motor koruma filtresini çıkartın.

Şekil 20

→ Köpük maddesi filtresini çerçeveden çıkarın.
→ Köpük maddesi filtresini sıcak suyla yıkayın (maks. 40°C).
→ Köpük maddesi filtresini iyice durulayın ve havada kurutun.

DIKKAT

- Köpük maddesi filtresini asla çamaşır makinesinde temizlemeyin ve asla saç kurutma makinesi ile kurutmayın.
 - Parçaları temizleme maddesi veya kaynar su ile yıkamayın.
 - Köpük maddesi filtresini ve toz haznesini cihaza yerleştirmeden önce tümüyle kurumasını bekleyin (en azından 24 saat boyunca).
- Motor koruma filtresini köpük maddesi filtresi ile toz haznesinin üst kısmına yerleştirin.
→ Kapağı yerine oturtun.
→ Toz haznesini cihazın içine itin ve kilitleyin.

HEPA filtre

Temiz bir üfleme havası için filtre.

Not

■ HEPA filtresini görülür kirlenme olması durumunda temizleyin.

■ Hasar durumunda HEPA filtresinin değiştirilmesi

DIKKAT

HEPA filtresinin yanlış temizlenmesi nedeniyle maddi hasar.

– HEPA filtreyi yıkamayın!

– Filtreyi asla çamaşır makinesinde temizlemeyin ve asla saç kurutma makinesi ile kurutmayın.

Şekil 21

→ Kapağı saat yönünün tersine, işaret kilit açma simgesi üzerine gelene kadar çevirin.
→ HEPA filtresini değiştirin.
→ Kiri HEPA filtresinden dikkatli bir şekilde boşaltın/ vurarak silkin.
→ HEPA filtresini takın.
→ Kapağı saat yönüne, işaret kilitleme simgesi üzerine gelene kadar çevirin.

Aksesuarın temizlenmesi

Şekil 22

→ Tutamak ve emme hortumu, temizleme amacıyla ya da tıkanma durumunda ayrılabilir. Bu amaçla 2 kilit açma mekanizmasını bastırın ve dışarı doğru çekin
→ Bağlamak için, tutamak ve emme hortumunu birbirine geçirin ve kilitleyin.

Teknik Bilgiler

Kärcher		VC 3 Premium 1.198-135.0	VC 3 1.198-125.0
Gerilim	V	220-240	220-240
Elektrik türü	Hz	50/60	50/60
Koruma sınıfı		II	II
Ağırlık (aksesuar hariç)	kg	4,4	4,4
Hareket alanı	m	7,5	7,5
Toz haznesi hacmi efektif	l	0,9	0,9
Boyutlar			
Uzunluk	mm	396	396
Genişlik	mm	270	270
Yükseklik	mm	332	332
Min. vakum	kPa	≥ 16	≥ 16
HEPA filtre		HEPA 13	HEPA 12
Ses gücü seviyesi L _{WA}	dB(A)	76	76
Nominal güç tüketimi	W	700	700

Teknik değişiklik yapma hakkı saklıdır!

Оглавление

Общие указания	RU	5
Описание прибора	RU	6
Управление	RU	6
Чистка и обслуживание	RU	7
Технические данные	RU	8



Перед первым применением устройства прочитайте эту оригинальную инструкцию по эксплуатации и прилагаемые указания по технике безопасности. Действуйте в соответствии с ними. Сохраните обе брошюры для дальнейшего пользования или для следующего владельца.

Общие указания

Использование по назначению

Данный универсальный пылесос предназначен для использования в домашнем хозяйстве, он не подходит для промышленного использования.

Изготовитель не несет ответственности за повреждения, полученные в результате использования не по назначению или неправильного обращения с прибором.

Использовать универсальный пылесос только с:

- оригинальными запчастями, стандартными или специальными принадлежностями.

Запрещается использовать универсальный пылесос для:

- чистки людей и животных.
- Всасывание: насекомых (например мух, пауков и т.д.), вредных для здоровья веществ, острых, горячих или раскаленных предметов, мокрых предметов или жидкостей, легковоспламеняющихся или взрывчатых веществ и газов.

VC 3 Premium:

Поставляемая в комплекте насадка для паркета не пригодна для использования на коврах.

Охрана окружающей среды



Упаковочные материалы пригодны для вторичной обработки. Поэтому не выбрасывайте упаковку вместе с домашними отходами, а сдайте ее в один из пунктов приема вторичного сырья.



Старые приборы содержат ценные перерабатываемые материалы, подлежащие передаче в пункты приемки вторичного сырья. Поэтому утилизируйте старые приборы через соответствующие системы приемки отходов.

Электрические и электронные приборы часто содержат компоненты, которые при неправильном обращении или ненадлежащей утилизации представляют потенциальную опасность для людей и экологии. Тем не менее данные компоненты необходимы для правильной работы прибора. Приборы, обозначенные этим символом, запрещено утилизировать вместе с бытовыми отходами.

Инструкции по применению компонентов (REACH)

Актуальные сведения о компонентах приведены на веб-узле по следующему адресу:

www.kaercher.com/REACH

Утилизация фильтров для пыли

Фильтры для пыли изготовлены из экологически безвредных материалов.

Если они не содержат никаких веществ, которые предназначены для утилизации домашнего мусора, они могут быть утилизированы с обычным домашним мусором.

Гарантия

В каждой стране действуют соответственно гарантийные условия, изданные уполномоченной организацией сбыта нашей продукции в данной стране. Возможные неисправности прибора в течение гарантийного срока мы устраняем бесплатно, если причина заключается в дефектах материалов или ошибках при изготовлении. В случае возникновения претензий в течение гарантийного срока просьба обращаться, имея при себе чек о покупке, в торговую организацию, продавшую вам прибор или в ближайшую уполномоченную службу сервисного обслуживания.

Дата выпуска отображается на заводской табличке в закодированном виде.

При этом отдельные цифры имеют следующее значение::

Пример: 30190

3 год выпуска

0 столетие выпуска

1 десятилетие выпуска

9 вторая цифра месяца выпуска

0 первая цифра месяца выпуска

Таким образом, в данном примере код 30190 означает дату выпуска 09 (2)013.

Сервисная служба

Филиал фирмы KARCHER с удовольствием ответит на ваши вопросы и окажет содействие при устранении неисправностей в приборе. Адрес указан на обороте

Запасные части

Используйте оригинальные принадлежности и запчасти — только они гарантируют безопасную и безперебойную работу устройства.

Информацию о принадлежностях и запчастях вы можете найти на сайте www.kaercher.com.

Комплект поставки

Комплектация прибора указана на упаковке. При распаковке прибора проверить комплектацию. При обнаружении недостающих принадлежностей или повреждений, полученных во время транспортировки, следует уведомить торговую организацию, продавшую прибор.

Описание прибора

Изображения прибора см. на стр. 2

- 1 Ходовые колеса
- 2 Штепсельная вилка
- 3 Кнопка смотки кабеля
- 4 Парковочное положение
- 5 Рукоятка для ношения прибора
- 6 Кнопка Вкл./Выкл.
- 7 Кожух HEPA-фильтра
- 8 HEPA-фильтр
- 9 рукоятка
- 10 Регулятор мощности всоса
- 11 Телескопическая всасывающая труба
- 12 Регулировка телескопической всасывающей трубы
- 13 Щеточка для мебели
- 14 Насадка для стыков
- 15 Рычаг переключения
- 16 Форсунка для чистки пола
- 17 Паркетная насадка
* в зависимости от комплектации
- 18 Всасывающий шланг
- 19 Кнопка разблокировки для всасывающего шланга
- 20 Контейнер для сбора пыли
- 21 Замок контейнера для сбора пыли
- 22 Кнопка разблокировки контейнера для сбора пыли

Управление

Ввод в эксплуатацию

Рисунки см. на вкладке!

Рисунок 1

- Вставить патрубков всасывающего шланга во всасывающее отверстие до щелчка.
- Для снятия сжать защелку и извлечь патрубок всасывающего шланга.

Рисунок 2

- Собрать вместе рукоятку и телескопическую всасывающую трубку и защелкнуть.
- Собрать вместе насадку для пола и телескопическую всасывающую трубку и защелкнуть.

Рисунок 3

- Нажать регулятор телескопической всасывающей трубки и настроить нужную длину трубки.

Рисунок 4

- Для хранения или во время коротких перерывов в работе навесить насадку для пола в парковочное крепление, расположенное на обратной стороне прибора.

Рисунок 5

- Извлечь сетевую кабель из розетки, удерживая за штепсельную вилку. Вставить штепсельную вилку в розетку.

Рисунок 6

- Выключите прибор.

Рисунок 7

- Мощность всасывания настраивается на регуляторе мощности всасывания:
 - регулятор открыт – слабая мощность всасывания
 - регулятор закрыт – сильная мощность всасывания

Настроить мощность всасывания в зависимости от ситуации:

- **Низкая мощность всасывания** – для гардин, текстильных изделий, мягкой мебели, подушек
 - **Средняя мощность всасывания** – для слабо загрязненных ковров/ковровых покрытий, высококачественных ковров.
 - **Самая высокая мощность всасывания** – для твердых напольных покрытий, сильно загрязненных ковров и ковровых покрытий
- Опорожнить контейнер для сбора пыли, как только уровень заполнения достигнет отметки MAX.
- См. главу «Опорожнение контейнера для сбора пыли».

Важное указание! Устройство автоматически отключается при опасности перегрева. Выключить прибор и извлечь штепсельную вилку из розетки. Следует проверить, что насадка для пола, телескопическая всасывающая трубка или всасывающий шланг не забыты и необходимо ли поменять фильтр. После устранения неисправности дать остыть прибору не менее 1 часа, после этого он станет вновь готовым к работе.

Использование принадлежностей

Использование насадок

- **Кисточка для мебели:** для щадящей очистки мебели и деликатных предметов, очистки книг, вентиляционных щелей в авто и т.д.
- **Щелевая насадка:** для кромок, щелей и радиаторов отопления

Смена насадок

Рисунок 8

- Вставить до упора рукоятку в нужную насадку.
- Примечание:** насадку можно также использовать с надетой телескопической всасывающей трубкой.

Форсунка для полов

Переключающаяся форсунка для пола

Рисунок 9

- **Ковры и ковровые покрытия:** Положение переключателя выбрать следующим образом:



Рисунок 10

- **Жесткие поверхности:** Положение переключателя выбрать следующим образом:



Паркетная насадка

* в зависимости от комплектации

- Для чистки гладких полов (паркет, мрамор, теракот итд.)

Окончание работы

Рисунок 11

- Выключить прибор и вытащить сетевую вилку.

Рисунок 12

- Нажать кнопку смотки кабеля. Кабель автоматически втягивается в прибор.

Рисунок 4

- Навесить половую насадку в парковочное положение на задней стенке прибора и надавить для фиксации в положении.

Транспортировка, хранение

- При транспортировке держите прибор за ручки и сохраняйте в сухом помещении.

Указание: Рекомендуется предварительно полностью убирать телескопическую всасывающую трубу

Чистка и обслуживание

ВНИМАНИЕ

- *Перед проведением любых работ с прибором, выключить прибор и вытянуть штепсельную вилку пылесоса!*
- *Использовать прибор только в том случае, если установлены все фильтры и контейнер для сбора пыли. В противном случае может быть поврежден двигатель.*
- *Поврежденные фильтры и фильтры, которые больше не поддаются чистке, следует заменить.*

Опорожнение контейнера для сбора пыли

Рисунок 13

Опорожнить контейнер для сбора пыли, как только уровень заполнения достигнет отметки MAX.

Рисунок 14

- Нажать на замок и достать контейнер для сбора пыли.

Рисунок 15

- Держать контейнер над мусорным ведром. Нажать рычаг блокировки.
- После опорожнения контейнера закрыть крышку, замок защелкнется.
- Вставить контейнер в прибор и защелкнуть.

Примечание

При установке следить за правильным положением контейнера для сбора пыли.

Очистка центробежного сепаратора

Почистить центробежный сепаратор при сильном загрязнении.

Рисунок 14

- Нажать на замок и достать контейнер для сбора пыли.

Рисунок 16

- Повернуть крышку контейнера против часовой стрелки, чтобы метка указывала на символ разблокировки.
- Снять контейнер для сбора пыли.

Рисунок 17

Для быстрой очистки:

- Центробежный сепаратор почистить мягкой губкой и протереть влажной тканью.

Рисунок 18

Для тщательной очистки:

- Разобрать центробежный сепаратор и помыть сетчатый фильтр и кольцо под проточной водой.

Примечание

Контейнер для сбора пыли также можно помыть под проточной водой.

ВНИМАНИЕ

- *Не поворачивать центробежный сепаратор в воду.*
- *Не мыть детали моющим средством или кислотом.*
- *Перед установкой в прибор полностью высушить центробежный сепаратор и контейнер для сбора пыли.*

Рисунок 16

- Повернуть крышку контейнера по часовой стрелке, чтобы метка указывала на символ блокировки.
- Вставить контейнер в прибор и защелкнуть.

Очистка фильтра защиты двигателя

Фильтр защиты двигателя промывать каждую неделю или при видимом загрязнении.

Фильтр защиты двигателя находится в корпусе над контейнером для сбора пыли.

Рисунок 14

- Нажать на замок и достать контейнер для сбора пыли.

Рисунок 19

- Разблокировать замок и открыть крышку.
- Вынуть фильтр защиты двигателя.

Рисунок 20

- Снять с рамки поролоновый фильтр.
- Помыть поролоновый фильтр в теплой воде (макс. 40°C).
- Тщательно прополоскать поролоновый фильтр и высушить на воздухе.

ВНИМАНИЕ

- *Запрещено стирать поролоновый фильтр в стиральной машине и сушить феном.*
- *Не мыть детали моющим средством или кислотом.*
- *Перед установкой в прибор поролоновый фильтр тщательно высушить (в течение мин. 24 часов).*
- Вставить фильтр защиты двигателя с поролоновым фильтром в верхнюю часть контейнера для сбора пыли.
- Защелкнуть крышку.
- Вставить контейнер в прибор и защелкнуть.

HEPA-фильтр

Фильтр для очистки выдуваемого воздуха.

Примечание

- Почистить HEPA-фильтр при сильном загрязнении.
- Замена HEPA-фильтра при повреждении

ВНИМАНИЕ

Материальный ущерб в результате неправильной очистки HEPA-фильтра.

- HEPA-фильтр не нужно промывать!
- Запрещено стирать фильтр в стиральной машине и сушить феном.

Рисунок 21

- Повернуть крышку против часовой стрелки, чтобы метка указывала на символ разблокировки.
- Достать HEPA-фильтр.
- Осторожно очистить фильтр HEPA от загрязнений.
- Вставить фильтр HEPA.
- Повернуть крышку по часовой стрелке, чтобы метка указывала на символ блокировки.

Чистка принадлежностей

Рисунок 22

- Рукоятку и всасывающий шланг для чистки или в случае засора можно отделить. Для этого нажать 2 блокиратора и разъединить
- Для соединения рукоятку состыковать со всасывающим шлангом и зафиксировать.

Технические данные

Kärcher		VC 3 Premium 1.198-135.0	VC 3 1.198-125.0
Напряжение	V	220-240	220-240
Вид тока	Гц	50/60	50/60
Класс защиты		II	II
Вес без (принадлежностей)	кг	4,4	4,4
Радиус действия	м	7,5	7,5
Объем контейнера для сбора пыли, эффективный	л	0,9	0,9
Габариты			
Длина	мм	396	396
Ширина	мм	270	270
высота	мм	332	332
Вакуум мин.	кПа	≥16	≥16
HEPA-фильтр		HEPA 13	HEPA 12
Уровень шума L _{WA}	дБ(А)	76	76
Номинальная потребляемая мощность	Вт	700	700

Изготовитель оставляет за собой право внесения технических изменений!

Tartalomjegyzék

Általános megjegyzések	HU	5
Készülék leírása	HU	5
Használat	HU	6
Tisztítás és ápolás	HU	6
Műszaki adatok	HU	8



Készüléke első használata előtt olvassa el az eredeti üzemeltetési útmutatót és a mellékelt biztonsági utasításokat. Ezek alapján járjon el. Tartsa meg a mindkét füzetet későbbi használatra, vagy az esetleges új tulajdonos számára!

Általános megjegyzések

Rendeltetészerű használat

Ez az univerzális porszívó háztartási használatra és nem ipari célra készült.

A gyártó nem vállal felelősséget esetleges károkért, amelyek a nem rendeltetészerű használatból vagy hibás kezeléssel származnak.

Az univerzális porszívót csak ezekkel használja:

■ Eredeti alkatrészekkel, tartozékokkal és külön tartozékokkal.

Az univerzális porszívó **nem** alkalmas:

■ Emberek és állatok leporosztására.

■ A következők felszívására:

Kis élőlények (pl. legyek, pókok, stb.).

Egészségre ártalmas, éles szélű, forró vagy izzó anyagok.

Nedves vagy folyékony anyagok.

Gyúlékony vagy robbanékony anyagok vagy gázok.

VCVCVCVC 3 Premium:

A szállítási terjedelem részét képező parkettatisztító fej nem alkalmas szőnyegen történő használatra.

Környezetvédelem



A csomagolóanyagok újrahasznosíthatók. Ne dobja a csomagolóanyagokat a háztartási szemétkébe, hanem gondoskodjék azok újrahasznosításáról.



A régi készülékek értékes újrahasznosítható anyagokat tartalmaznak, amelyeket tanácsos újra felhasználni. Ezért a régi készülékeket az arra alkalmas gyűjtőrendszerek igénybevételeivel ártalmatlanítsa!

Az elektromos és az elektronikus készülékek gyakran tartalmaznak olyan alkotóelemeket, amelyek helytelen kezelés vagy helytelen ártalmatlanítás esetén potenciális veszélyt jelenthetnek az emberi egészségre és a környezetre. A készülék szabályszerű üzemeltetéséhez azonban szükség van ezekre az alkotóelemekre. Az ilyen szimbólummal megjelölt készülékeket nem szabad a háztartási hulladékkal együtt ártalmatlanítani.

Megjegyzések a tartalmazott anyagokkal kapcsolatban (REACH)

Aktuális információkat a tartalmazott anyagokkal kapcsolatban a következő címen talál:

www.kaercher.com/REACH

Porszűrők ártalmatlanítása

A porszűrők környezetkímélő anyagból készültek.

Amennyiben nem tartalmaznak olyan felszívott anyagokat, amelyeket tilos a házi szemétkébe elhelyezni, akkor a háztartási hulladékba kidobható.

Garancia

Minden országban az illetékes forgalmazónk által kiadott garancia feltételek érvényesek. Az esetleges üzemzavarokat az Ön készülékén a garancia lejártáig költségmentesen elhárítjuk, amennyiben anyag- vagy gyártási hiba az oka. Garanciális esetben kérjük, forduljon a vásárlást igazoló bizonylattal kereskedőjéhez vagy a legközelebbi hivatalos szakszervizhez.

Szerviz

Kérdések vagy üzemzavar esetén Kärcher-telephelyünk szívesen segít Önnek. A címet lásd a hátoldalon.

Alkatrészek

Kizárólag eredeti tartozékokat és eredeti pótalkatrészeket alkalmazzon, mivel ezek szavatolják a készülék biztonságos és zavartalan üzemét.

A tartozékokkal és pótalkatrészekkel kapcsolatos információkat a www.kaercher.com oldalon olvashatja.

Szállítási tétel

A készülék szállítási terjedelem fel van tüntetve a csomagoláson. Kicsomagoláskor ellenőrizze a csomagolás tartalmát, hogy megvan-e minden alkatrész.

Hiányzó tartozék vagy szállítási sérülés esetén kérem, értesítse a kereskedőt.

Készülék leírása

Ábrákat lásd a 2. oldalon

- 1 Futókerekek
- 2 Hálózati dugó
- 3 Kábel felcsévéelés gomb
- 4 Parkolóállás
- 5 Fogantyú
- 6 Be-/Ki kapcsoló
- 7 HEPA-szűrő fedél
- 8 HEPA-szűrő
- 9 Markolat
- 10 Szívásereőség szabályozó
- 11 Teleszkópos szívócső
- 12 Teleszkópos szívócső beállítás
- 13 Bútorfeje
- 14 Réstisztító fej
- 15 Átkapcsoló kar
- 16 Padló szórófej
- 17 Parkettafej
- * felszereléstől függően
- 18 Szívótömlő
- 19 Szívótömlő reteszelés feloldó billentyűje
- 20 Portartály
- 21 Portartályzár
- 22 Portartály reteszelés feloldó billentyűje

Használat

Üzembe helyezés

Az ábrákat lásd a kihajtható oldalon!

Ábra 1

- Pattintsa be a szívótömlő csomját a szívónyílásba.
- A levételhez nyomja össze a rögzítő pecket, és húzza ki a tömlőt.

Ábra 2

- Dugja össze és pattintsa be a markolatot és a teleszkópos szívócsövet.
- Dugja össze és pattintsa be a padlótisztító fejet és a teleszkópos szívócsövet.

Ábra 3

- Aktiválja a teleszkópos szívócső beállítását, és állítsa be a kívánt hosszúságúra a teleszkópos szívócsövet.

Ábra 4

- Leállítás vagy rövid munkaszünet esetén akassza be a padlótisztító fejet a készülék hátoldalán található parkoló tartóba.

Ábra 5

- A dugós csatlakozónál fogva húzza ki a hálózati csatlakozóvezetékét. Dugja be a hálózati csatlakozót a csatlakozó aljzatba.

Ábra 6

- Kapcsolja be a készüléket.

Ábra 7

- A szívóerő beállítása a szívóerő szabályozónál történik:

- Szívóerő szabályozó nyitva, alacsony szívóerő

- Szívóerő szabályozó zárva, magas szívóerő

A szívás erősségét igazítsa a szívási helyzethez:

- **Alacsony szívóteljesítmény** – függönyökhöz, textíliákhoz, kárpitozott bútorhoz, párnákhoz
- **Közepes szívóteljesítmény** – enyhén szennyezett szőnyegekhez / szőnyegpadlókhöz, értékes szőnyegekhez.

- **Legnagyobb szívóteljesítmény** – kemény padlózatához, erősen szennyezett szőnyegekhez és szőnyegpadlókhöz

- Üritse ki a portartályt legkésőbb a -MAX- jelölés elérésekor.

Lásd a „Portartály kiürítése” fejezetet.

Fontos megjegyzés! A készülék túlemegegedés veszélye esetén automatikusan lekapcsol. Kapcsolja ki a készüléket, és húzza ki a hálózati csatlakozót. Győződjön meg róla, hogy a padlótisztító fej, a teleszkópos szívócső vagy a szívótömlő nincs eltömődve, ill. hogy a szűrőt nem kell kicserélni. Az üzemzavar elhárítása után a készüléket legalább 1 óráig hagyja lehűlni, ezután a készülék ismét üzemkézs.

Porszívózás tartozékkal

Tartozékok használata

- **Bútorkefe:** bútorok és érzékeny tárgyak kíméletes tisztítására, könyvek leporolására, az autóban található szellőző nyílások tisztítására stb.
- **Réstisztító fej:** sarkokhoz, fugákhoz és fűtőtestekhez

Tartozékok cseréje

Ábra 8

- A markolatot dugja be ütközésig a kívánt tartozékba.
- Megjegyzés:** A tartozék csatlakoztatott teleszkópos szívócsővel is használható.

Padló szórófej

A átkapcsolható padlófej

Ábra 9

- **Szőnyegek és padlószőnyegek:**
A kapcsolóállásokat a következőképpen válassza ki:



Ábra 10

- **Keményburkolatok:**
A kapcsolóállásokat a következőképpen válassza ki:



Parkettafej

* felszereléstől függően

- Erzékeny sima padlózat porszívózására (Parketta, márvány, terrakotta, stb.).

Használat befejezése

Ábra 11

- Kapcsolja ki a készüléket és húzza ki a hálózati csatlakozó dugót.

Ábra 12

- Nyomja meg a kábel feltekeréselés gombot. A kábel automatikusan beszívódik a készülékbe.

Ábra 13

- A padlófejet a készülék hátsó részén lévő parkolási tartóba akassza be és nyomja pihenési állásba.

Szállítás, tárolás

- A készüléket szállításnál a hordó fogantyúnál fogja és száraz helyiségben tárolja.

Megjegyzés: Ajánlott a teleszkópos szívócsövet előtte teljesen betoltni.

Tisztítás és ápolás

FIGYELEM

- A készüléken történő bármiféle munka előtt kapcsolja ki a készüléket és húzza ki a hálózati csatlakozót!
- A készüléket csak akkor használja, ha az összes szűrő és portartály be van szerelve. Különben a motor károsodására kerülhet sor.
- A meghibásodott és a nem tisztítható szűrőket ki kell cserélni.

Portartály kiürítése

Ábra 13

- Üritse ki a portartályt legkésőbb a -MAX- jelölés elérésekor.

Ábra 14

- Nyomja meg a zárat, és vegye ki a portartályt.

Ábra 15

- Tartsa a portartályt a hulladékartály fölé. Hozza működésbe a reteszt.
- Amint a portartály kiürült, zárja be a fedelet. A retesz a helyére pattan.
- Helyezze vissza a portartályt a készülékbe és pattintsa be.

Megjegyzés

Behelyezéskor ügyeljen a portartály helyes pozíciójára.

A ciklon szeparátor tisztítása

A ciklon szeparátort erős szennyeződés esetén tisztítsa meg.

Ábra 14

→ Nyomja meg a zárat, és vegye ki a portartályt.

Ábra 16

→ Forgassa el a portartály fedelét az óra járásával ellentétes irányba, hogy a jelölés a reteszoldás szimbólumra mutasson.

→ Távolítsa el a portartályt.

Ábra 17

A gyors tisztításhoz:

→ Tisztítsa meg puha szivaccsal a ciklon szeparátort, majd törölje után nedves kendővel.

Ábra 18

Az alapos tisztításhoz:

→ Szerelje szét a ciklon szeparátort, és tisztítsa meg a szűrőbetétet és a gyűrűt folyó víz alatt.

Megjegyzés

A portartály szintén tisztítható folyó víz alatt.

FIGYELEM

- A ciklon szeparátort ne mártsa vízbe.
- Az alkatrészeket ne mossa le tisztítószernel vagy forrásban lévő vízzel.
- A készülékbe való behelyezés előtt hagyja teljesen megszáradni a ciklon szeparátort és a portartályt.

Ábra 16

→ Forgassa el a portartály fedelét az óra járásával megegyező irányba, hogy a jelölés a reteszelés szimbólumra mutasson.

→ Helyezze vissza a portartályt a készülékbe és pattintsa be.

A motorvédő szűrő tisztítása

A motorvédő szűrőt hetente vagy látható szennyeződés esetén mossa ki.

A motorvédő szűrő a házban található, a portartály fölé.

Ábra 14

→ Nyomja meg a zárat, és vegye ki a portartályt.

Ábra 19

→ Reteszelve ki a zárat, és nyissa ki a fedelet.

→ Vegye ki a motorvédő szűrőt.

Ábra 20

→ Vegye ki a keretből a szivacsbetétet.

→ Mossa ki a szivacsbetétet meleg vízben (max. 40°C).

→ Alaposan öblítse ki és hagyja a levegőn megszáradni a szivacsbetétet.

FIGYELEM

- A habzivacs betétet soha ne tisztítsa mosógéppel, és ne szárítsa hajszárítóval.
- Az alkatrészeket ne mossa le tisztítószernel vagy forrásban lévő vízzel.
- A készülékbe való behelyezés előtt hagyja teljesen megszáradni a habzivacs betétet (legalább 24 óra).

→ Helyezze be a habzivacs betéttel ellátott motorvédő szűrőt a portartály felső részébe.

→ Pattintsa be a fedelet.

→ Helyezze vissza a portartályt a készülékbe és pattintsa be.

HEPA-szűrő

Szűrő a tiszta kiáramló levegőhöz.

Megjegyzés

■ Látható szennyeződés esetén tisztítsa meg a HEPA-szűrőt.

■ HEPA szűrőt megromlás esetén cserélje ki

FIGYELEM

Anyagi károk a HEPA szűrő helytelen tisztítása miatt.

- A HEPA-szűrőt ne mossa ki!
- A szűrőt soha ne tisztítsa mosógéppel, és ne szárítsa hajszárítóval.

Ábra 21

→ Forgassa el a fedelet az óra járásával ellentétes irányba, hogy a jelölés a reteszoldás szimbólumra mutasson.

→ Vegye ki a HEPA-szűrőt.

→ Óvatosan ürítse ki/ütögesse ki a szennyeződést a HEPA szűrőből.

→ Helyezze be a HEPA-szűrőt.

→ Forgassa el a fedelet az óra járásával megegyező irányba, hogy a jelölés a reteszelés szimbólumra mutasson.

Tartozékok tisztítása

Ábra 22

→ A markolatot és a szívócsövet tisztítás vagy elzáródás esetén szét lehet választani. Ehhez nyomja meg a 2 kioldást és húzza szét.

→ Összerakáshoz a markolatot és a teleszkópos csövet rakja össze és kattintsa be.

Műszaki adatok

Kärcher		VC 3 Premium 1.198-135.0	VC 3 1.198-125.0
Feszültség	V	220-240	220-240
Áramfajta	Hz	50/60	50/60
Védelmi osztály		II	II
Tartozékok nélküli súly	kg	4,4	4,4
Működési sugár	m	7,5	7,5
Hasznos portartály-térfogat	l	0,9	0,9
Méreték			
Hossz	mm	396	396
szélesség	mm	270	270
magasság	mm	332	332
Vákuum min.	kPa	≥ 16	≥ 16
HEPA-szűrő		HEPA 13	HEPA 12
Hangnyomás szint L _{WA}	dB(A)	76	76
Névleges teljesítményfelvétel	W	700	700

A műszaki adatok módosításának jogát fenntartjuk!

Obsah

Obecná upozornění	CS	5
Popis zařízení	CS	5
Obsluha	CS	6
Čištění a péče	CS	6
Technické údaje	CS	7



Než začnete poprvé používat Váš přístroj přečtěte si tento původní provozní návod a přiložené bezpečnostní pokyny. Řiďte se těmito pokyny. Uschovejte si obě příručky pro pozdější použití nebo pro dalšího majitele.

Obecná upozornění

Správné používání přístroje

Tento univerzální vysavač je určen k používání v domácnostech, nikoliv ke komerčním účelům.

Výrobce neručí za případné škody způsobené nesprávným používáním nebo nesprávnou obsluhou.

Univerzální vysavač používejte pouze s:

- originálními náhradními díly, příslušenstvím nebo speciálním příslušenstvím.

Univerzální vysavač **není** vhodný:

- k čištění osob a zvířat.
- vysávání:
 - malých živočichů (např. much, pavouků),
 - zdraví škodlivých, ostrých, horkých nebo žhavých látek,
 - vlhkých nebo kapalných látek,
 - snadno vznětlivých nebo výbušných látek a plynů.

VC 3 Premium:

Hubice na parkety, která se dodává s přístrojem, není určena k použití na kobercích.

Ochrana životního prostředí



Obalové materiály jsou recyklovatelné. Obal nezhazujte do domácího odpadu, nýbrž jej odevzdejte k opětovnému využití.



Přístroj je vyroben z hodnotných recyklovatelných materiálů, které se dají dobře znovu využít. Likvidujte proto staré přístroje ve sběrnách k tomuto účelu určených.

Elektrické a elektronické přístroje jsou často tvořeny složkami, které při nesprávném používání nebo nesprávné likvidaci mohou představovat potenciální riziko pro lidské zdraví a životní prostředí. Tyto složky jsou však nezbytné pro správnou funkci zařízení. Přístroj označený tímto symbolem nesmíte likvidovat v domovním odpadu.

Informace o obsažených látkách (REACH)

Aktuální informace o obsažených látkách naleznete na adrese:

www.kaercher.com/REACH

Likvidace prachových filtrů

Prachové filtry jsou vyrobeny z ekologického materiálu. Pokud neobsahují substance, které nesmí přijít do domovního odpadu, můžete je vyhodit do běžného domovního odpadu.

Záruka

V každé zemi platí záruční podmínky vydané příslušnou distribuční společností. Případné poruchy zařízení odstraníme během záruční lhůty bezplatně, pokud byl jejich příčinou vadný materiál nebo výrobní závady. V případě uplatňování nároku na záruku se s dokladem o zakoupení obraťte na prodejce nebo na nejbližší oddělení služeb zákazníkům.

Oddělení služeb zákazníkům

Při eventuelních dotazech či poruchách se s důvěrou obraťte na jakoukoli pobočku firmy Kärcher. Adresy poboček najdete na zadní straně.

Náhradní díly

Používejte pouze originální příslušenství a originální náhradní díly, ty poskytují záruku bezpečného a bezporuchového provozu přístroje.

Informace o příslušenství a náhradních dílech naleznete na adrese www.kaercher.com.

Obsah dodávky

Obsah dodávky je zobrazen na obale vašeho zařízení. Během vybalování zkontrolujte, zda je dodávka kompletní.

Pokud chybí části příslušenství nebo bylo transportem poškozeno, obraťte se na vaši prodejnu.

Popis zařízení

Ilustrace viz stránka 2

- 1 Pojezdová kolečka
- 2 Síťová zástrčka
- 3 Tlačítko navijení kabelu
- 4 Parkovací poloha
- 5 Držadlo
- 6 Tlačítko vypínače
- 7 Kryt filtru HEPA
- 8 HEPA filtr
- 9 Rukojeť
- 10 Regulátor sací síly
- 11 Teleskopická sací trubka
- 12 Nastavení teleskopické sací trubky
- 13 Štětec na nábytek
- 14 Štěrbínová hubice
- 15 Přepínací páka
- 16 Hubice na čištění podlah
- 17 Hubice na parkety
 - * v závislosti na vybavení
- 18 Sací hadice
- 19 Tlačítko na odblokování sací hadice
- 20 Zásobník na prach
- 21 Uzávěr zásobníku na prach
- 22 Tlačítko na odblokování zásobníku na prach

Obsluha

Uvedení přístroje do provozu

Ilustrace najdete na rozkládací stránce!

Ilustrace **1**

- Hrdlo sací hadice zaklapněte do sacího otvoru.
- Při odpojování stiskněte obě zaskakovací západky k sobě a stáhněte hrdlo sací hadice.

Ilustrace **2**

- Spojte a zaklapněte rukojeť a teleskopickou sací trubku.
- Spojte a zaklapněte podlahovou hubici a teleskopickou sací trubku.

Ilustrace **3**

- Stiskněte regulátor teleskopické sací trubky a nastavte požadovanou délku teleskopické sací trubky.

Ilustrace **4**

- Při vypnutí nebo krátkém přerušení práce zavěste podlahovou hubici do parkovací zarážky na zadní straně přístroje.

Ilustrace **5**

- Síťový kabel uchopte za zástrčku a vytáhněte jej. Zapojte síťovou zástrčku do zásuvky.

Ilustrace **6**

- Zapněte přístroj.

Ilustrace **7**

- Sací síla se nastavuje regulátorem:
 - otevření regulátoru sací síly – malá sací síla
 - zavření regulátoru sací síly – velká sací síla

Sací sílu přizpůsobte situaci při vysávání:

- **Nízký sací výkon** – pro záclony, textilie, polstrovaný nábytek, polštáře
 - **Střední sací výkon** – pro mírně znečištěné koberce / koberečové podlahy, vysoce kvalitní koberce.
 - **Nejvyšší sací výkon** – pro tvrdé podlahy, silně značištěné koberce a koberečové podlahy
- Vysypte zásobník na prach nejpozději při dosažení značky -MAX-.
- Viz kapitolu „Vysypávání zásobníku“.

Důležité upozornění! Pokud hrozí přehřátí, přístroj se automaticky vypne. Vypněte ho a odpojte síťovou zástrčku. Zjistěte, zda není ucpaná podlahová hubice, teleskopická sací trubka nebo sací hadice nebo zda není nutné vyměnit filtr. Po odstranění poruchy nechte přístroj minimálně 1 hodinu vychladnout. Pak je opět připraven k použití.

Vysávání s příslušenstvím

Použití příslušenství

- **Štětec na nábytek:** Štětec na nábytek, otočný: k šetrnému čištění nábytku a citlivých předmětů, oprašování knih, větracích otvorů v autě apod.
- **Štěrbinová hubice:** pro hrany, spáry a topná tělesa

Výměna příslušenství

Ilustrace **8**

- Držadlo v požadovaném příslušenství zasuňte až na doraz.

Upozornění: Příslušenství lze používat i s nasazenou teleskopickou sací trubkou.

Podlahová hubice

Přepínatelná podlahová hubice

Ilustrace **9**

- **Koberce a celopodlahové koberce:**
Nastavte přepínače takto:



Ilustrace **10**

- **Tvrdé podlahy:**
Nastavte přepínače takto:



Hubice na parkety

* v závislosti na vybavení

- K vysávání choulolistých hladkých podlah (parkety, mramor, terakota apod.).

Ukončení provozu

Ilustrace **11**

- Přístroj vypněte a síťovou zástrčku vytáhněte ze zásuvky.

Ilustrace **12**

- Stiskněte tlačítko navijení kabelu. Kabel se automaticky zasune do přístroje.

Ilustrace **4**

- Zavěste podlahovou hubici do parkovacího držáku na zadní straně přístroje a zatlačte, aby zaklapla.

Přeprava, uchovávání

- Při přepravě držte přístroj za úchyt a skladujte jej v suchých místnostech.
- Upozornění:** Teleskopickou sací trubici doporučujeme nejprve zcela zasunout.

Čištění a péče

POZOR

- *Před každou prací na zařízení vždy zařízení vypněte a vytáhněte síťovou zástrčku vysavače!*
- *Přístroj používejte pouze tehdy, pokud jsou namontovány všechny filtry a zásobník na prach. Jinak se může poškodit motor.*
- *Vadné filtry a filtry, které se již nedají vyčistit, se musí vyměnit.*

Vyprázdnění zásobníku na prach

Ilustrace **13**

Vysypte zásobník na prach nejpozději při dosažení značky -MAX-.

Ilustrace **14**

- Stiskněte uzávěr a vyjměte zásobník na prach.

Ilustrace **15**

- Podržte zásobník na prach nad odpadkovým košem. Stiskněte zajišťovací páčku.
- Jakmile je zásobník na prach vysypán, zavřete víko, uzávěr zaskočí.
- Opět nasadte zásobník na prach do přístroje a zajištěte jej.

Upozornění

Při nasazování dbejte na správné uchycení zásobníku na prach.

Čištění cyklónového odlučovače

Vyčistěte cyklónový odlučovač, pokud je silně znečištěný.

Ilustrace 14

→ Stiskněte uzávěr a vyjměte zásobník na prach.

Ilustrace 16

→ Otáčejte víkem zásobníku na prach proti směru hodinových ručiček, až značka bude směřovat na symbol odblokování.

→ Sejměte zásobník na prach.

Ilustrace 17

Pro rychlé čištění:

→ Očistěte cyklónový odlučovač měkkou houbičkou a otřete vlhkým hadrem.

Ilustrace 18

Pro důkladné čištění:

→ Rozeberte cyklónový odlučovač a síto a kroužek omyjte pod tekoucí vodou.

Upozornění

Zásobník na prach se v žádném případě nesmí čistit pod tekoucí vodou.

POZOR

- *Cyklónový odlučovač neponořujte do vody.*
- *Nečistěte díly čisticími prostředky nebo vroucí vodou.*
- *Cyklónový odlučovač a zásobník na prach nechte před nasazením do přístroje zcela vyschnout.*

Ilustrace 16

→ Otáčejte víkem zásobníku na prach ve směru hodinových ručiček, až značka bude směřovat na symbol zajištění.

→ Opět nasadte zásobník na prach do přístroje a zajištěte jej.

Čištění ochranného filtru motoru

Ochranný filtr motoru vymývejte každý týden nebo při viditelném znečištění.

Ochranný filtr motoru se nachází v krytu nad zásobníkem na prach.

Ilustrace 14

→ Stiskněte uzávěr a vyjměte zásobník na prach.

Ilustrace 19

→ Uvolněte uzávěr a otevřete víko.

→ Vyjměte ochranný filtr motoru.

Ilustrace 20

→ Vyjměte z rámu pěnovou vložku.

→ Vyperte pěnovou vložku v teplé vodě (max. 40 °C).

→ Důkladně pěnovou vložku vypláchněte a nechte ji vyschnout na vzduchu.

POZOR

- *Nikde neperte pěnovou vložku v pračce a nevysoušejte ji fénem.*
- *Nečistěte díly čisticími prostředky nebo vroucí vodou.*
- *Nechte pěnovou vložku před nasazením do přístroje zcela vyschnout (nejméně 24 hodin).*
- Nasadte ochranný filtr motoru s pěnovou vložkou do horní části zásobníku na prach.
- Zajištěte víko.
- Opět nasadte zásobník na prach do přístroje a zajištěte jej.

HEPA filtr

Filtr k čištění vypouštěného vzduchu.

Upozornění

■ HEPA filtr čistěte při viditelném znečištění.

■ V případě poškození vyměňte HEPA filtr

POZOR

Věcné škody z důvodu nesprávného čištění filtru HEPA.

– *Filtr HEPA nemýjte!*

– *Nikde neperte filtr v pračce a nevysoušejte jej fénem.*

Ilustrace 21

→ Otáčejte víkem proti směru hodinových ručiček, až značka bude směřovat na symbol odblokování.

→ Vyjměte HEPA filtr.

→ Opatrně vyprázdněte / vyklepejte nečistoty z HEPA filtru.

→ Nasadte HEPA filtr.

→ Otáčejte víkem ve směru hodinových ručiček, až značka bude směřovat na symbol zajištění.

Čištění příslušenství

Ilustrace 22

→ Rukojeť a sací hadici lze při čištění nebo ucpání rozpojit. K tomu stiskněte 2 západky a díly rozpojte.

→ Při spojování nasadte rukojeť na sací hadici a zasklopněte.

Technické údaje

Kärcher		VC 3 Premium 1.198-135.0	VC 3 1.198-125.0
Napětí	V	220-240	220-240
Druh proudu	Hz	50/60	50/60
Třída krytí		II	II
Hmotnost (bez příslušenství)	kg	4,4	4,4
Dosah	m	7,5	7,5
Efektivní objem zásobníku na prach	l	0,9	0,9
Rozměry			
Délka	mm	396	396
Šířka	mm	270	270
Výška	mm	332	332
Vakuum min.	kPa	≥ 16	≥ 16
HEPA filtr		HEPA 13	HEPA 12
Hladina akustického výkonu L _{WA}	dB(A)	76	76
Jmenovitý příkon	W	700	700

Technické změny vyhrazeny.

Vsebinsko kazalo

Splošna navodila	SL	5
Opis naprave	SL	5
Uporaba	SL	6
Čiščenje in nega	SL	6
Tehnični podatki	SL	7



Pred prvo uporabo vaše naprave preberite to originalno navodilo za uporabo in priložene varnostne napotke. Ravnajte v skladu z njimi. Oba zvezka shranite za kasnejšo uporabo ali za naslednjega lastnika.

Splošna navodila

Namenska uporaba

Ta univerzalni sesalnik je namenjen uporabi v domačem gospodinjstvu in ne v industrijske namene. Proizvajalec ne odgovarja za morebitne škode, ki nastanejo zaradi nenamenske uporabe ali napačnega upravljanja.

Univerzalni sesalnik uporabljajte le z:

- originalnimi nadomestnimi deli, originalnim priborom ali specialnim priborom.

Univerzalni sesalnik **ni** primeren za:

- sesanje na ljudeh in živalih.
- sesanje:
 - majhnih živih bitih (npr. muh, pajkov, itd.).
 - zdravju škodljivih, ostrih, vročih ali žarečih snovi.
 - vlažnih ali tekočih snovi.
 - lahko vnetljivih ali eksplozivnih snovi in plinov.

VC 3 Premium:

Dobavljena šoba za parket ni primerna za uporabo na preprogah.

Varstvo okolja



Emblažo je mogoče reciklirati. Prosimo, da embalaže ne odlagate med gospodinjški odpad, pač pa jo oddajte v ponovno predelavo.

Stare naprave vsebujejo pomembne materiale, ki so namenjeni za nadaljnjo predelavo. Zato stare naprave zavržite s pomočjo ustreznih zbiralnih sistemov.

Električne in elektronske naprave imajo pogosto sestavne dele, ki pri nepravilnem ravnanju ali odstranjevanju med odpadke lahko predstavljajo nevarnost za zdravje ljudi in okolje. Ti sestavni deli so kljub temu pomembni za pravilno delovanje naprav. Naprav, označenih s tem simbolom, ne smete odvreči med gospodinjške odpadke.

Opozorila k sestavinam (REACH)

Aktualne informacije o sestavinah najdete na:

www.kaercher.com/REACH

Odstranjevanje filtrov za prah

Filtri za prah so izdelani iz okolju prijaznih materialov. V kolikor ne vsebujejo snovi, ki so v gospodinjških odpadkih prepovedane, jih lahko odvržete v običajen gospodinjški odpad.

Garancija

V vsaki državi veljajo garancijski pogoji, ki jih določa naše prodajno predstavništvo. Morebitne motnje na napravi, ki so posledica materialnih ali proizvodnih napak, v času garancije brezplačno odpravljamo. V primeru uveljavljanja garancije, se z originalnim računom obrnite na prodajalca oziroma najbližji uporabniški servis.

Uporabniški servis

V primeru vprašanj ali motenj se obrnite na našo Kärcher podružnico. Naslov glejte na hrbtni strani.

Nadomestni deli

Uporabljajte samo originalen pribor in originalne nadomestne dele, ki zagotavljajo varno in nemoteno delovanje naprave.

Informacije o priboru in nadomestnih delih najdete na www.kaercher.com.

Dobavni obseg

Obseg dobave Vaše naprave je prikazan na embalaži. Pri jemanju stroja iz embalaže preverite popolnost vsebine.

Pri manjkajočem priboru ali transportnih škodah obvestite Vašega prodajalca.

Opis naprave

Za slike glejte stran 2

- 1 Tekalna kolesa
- 2 Omrežni vtič
- 3 Tipka za navijte kabla
- 4 Parkirni položaj
- 5 Ročaj
- 6 Tipka za vklop/izklop
- 7 Pokrov HEPA filtra
- 8 HEPA filter
- 9 Ročaj
- 10 Regulator sesalne moči
- 11 Teleskopska sesalna cev
- 12 Nastavitev teleskopske sesalne cevi
- 13 Čopič za pohištvo
- 14 Šoba za fuge
- 15 Preklopna ročica
- 16 Šoba za pranje tal
- 17 Šoba za parket
* glede na opremo
- 18 Gibka sesalna cev
- 19 Tipka za deblokado za gibko sesalno cev
- 20 Zbiralnik za prah
- 21 Zapiralo zbiralnika za prah
- 22 Tipka za deblokado za zbiralnik za prah

Uporaba

Zagon

Za slike glejte razklopno stran!

Slika **1**

- Nastavek za gibko sesalno cev zaskočite v sesalno cev.
- Za odstranitev stisnite skupaj zaskočen nos in snemite nastavek gibke sesalne cevi.

Slika **2**

- Ročaj in teleskopsko sesalno cev staknite skupaj in zaskočite.
- Talno šobo in teleskopsko sesalno cev staknite skupaj in zaskočite.

Slika **3**

- Izberite nastavek teleskopske sesalne cevi in nastavite željeno dolžino teleskopske sesalne cevi.

Slika **4**

- Za zaustavitev ali pri kratkih prekinitvah dela talno šobo obesite v parkirno držalo na hrbtni strani naprave.

Slika **5**

- Omrežni priključni kabel primite za vtič in ga izvlecite. Vtaknite omrežni vtič v vtičnico.

Slika **6**

- Vklopite napravo.

Slika **7**

- Sesalno moč nastavite z regulatorjem sesalne moči:
 - Regulator sesalne moči odprt, majhna sesalna moč
 - Regulator sesalne moči zaprt, visoka sesalna moč

Sesalno moč prilagodite sesalni situaciji:

- **nizka sesalna moč** – za zavese, tekstil, oblažinjeno pohištvo, blazine
- **Srednja sesalna moč** – za rahlo umazane preproge/tekstilne talne obloge, kakovostne preproge.
- **visoka sesalna moč** – za trda tla, močno umazane preproge in tekstilne talne obloge
- Zbiralnik za prah izpraznite najkasneje, ko je dosežena oznaka MAX.
Glejte poglavje „Izpraznite zbiralnik za prah“.

Pomembno opozorilo! Naprava se v primeru nevarnosti pregrevanja samodejno izklopi. Izklopite napravo in izvlecite omrežni vtič. Prepričajte se, da talna šoba, teleskopska sesalna cev ali sesalna cev ni zamašena oz. da je treba zamenjati filter. Potem ko ste motnjno odpravili, pustite, da se naprava najmanj 1 uro hladi, nato je ponovno pripravljena za obratovanje.

Sesanje s priborom

Uporaba pribora

- **Čopič za pohištvo:** za prizanesljivo čiščenje pohištva in občutljivih predmetov, odstranjevanje prahu s knjig, ventilacijskih rež v avtu ipd.
- **Šoba za fuge:** za robove, fuge in radiatorje

Menjava pribora

Slika **8**

- Ročaj vtaknite v željen pribor do omejevalnika.

Napotek: Pribor se lahko uporablja tudi z nataktno teleskopsko sesalno cevjo.

Talna šoba

Talna šoba, preklopna

Slika **9**

- **Preproge in tekstilne talne obloge:** izberite sledeče položaje stikala:



Slika **10**

- **Trde površine:** izberite sledeče položaje stikala:



Šoba za parket

* glede na opremo

- Za sesanje občutljivih gladkih tal (parket, marmor, terakota, itd.).

Zaključek obratovanja

Slika **11**

- Izklopite napravo in izvlecite električni vtič iz omrežne vtičnice.

Slika **12**

- Pritisnite tipko za navitje kabla. Kabel se avtomatsko potegne v sesalnik.

Slika **4**

- Talno šobo obesite v parkirno držalo na zadnji strani sesalnika in pritisnite v mirovalni položaj.

Transport, shranjevanje

- Pri transportu napravo držite za nosilno držalo in jo shranjujte v suhem prostoru.

Opozorilo: Priporočamo, da pred tem teleskopsko sesalno cev popolnoma potisnete noter.

Čiščenje in nega

POZOR

- *Pred vsemi deli na napravi, izklopite napravo in izvlecite omrežni vtič sesalnika!*
- *Napravo uporabite samo, če so vgrajeni vsi filtri in zbiralnik za prah.*
V nasprotnem primeru lahko pride do poškodb motorja.
- *Okvarjene filtre in filtre, ki jih ni več mogoče očistiti, je treba obnoviti.*

Praznjenje zbiralnika za prah

Slika **13**

Zbiralnik za prah izpraznite najkasneje, ko je dosežena oznaka MAX.

Slika **14**

- Pritisnite zapiralo in izvlecite zbiralnik za prah.

Slika **15**

- Držite zbiralnik za prah in posodo za odpadke. Pritisnite ročico za zaporo.
- Ko izpraznite zbiralnik za prah, zaprite pokrov in zapiralo zaskoči.
- Zbiralnik prahu ponovno vstavite v napravo in zaskočite.

Napotek

Pri vstavljanju pazite na pravilen nased zbiralnika za prah.

Čiščenje ciklonskega ločevalnika

Pri močni umazaniji očistite ciklonski ločevalnik.

Slika 14

→ Pritisnite zapiralo in izvlecite zbiralnik za prah.

Slika 16

→ Pokrov zbiralnika za prah zavrtite v nasprotni smeri urinega kazalca, tako da oznaka kaže na simbol za deblokado.

→ Odstranite zbiralnik za prah.

Slika 17

Za hitro čiščenje:

→ Ciklonski ločevalnik očistite z mehko gobo in nato pobrišite z vlažno krpo.

Slika 18

Za temeljito čiščenje:

→ Razstavite ciklonski ločevalnik ter očistite sito in obroč pod tekočo vodo.

Napotek

Zbiralnik za prah lahko prav tako očistite pod tekočo vodo.

POZOR

- Ciklonskega ločevalnika ne potaplajte v vodo.
- Sestavnih delov ne čistite s čistilnimi sredstvi ali v vroči vodi.
- Pustite, da se ciklonski ločevalnik in zbiralnik prahu pred vstavljanjem v napravo popolnoma posuši.

Slika 16

→ Pokrov zbiralnika za prah zavrtite v smeri urinega kazalca, tako da oznaka kaže na simbol za blokado.

→ Zbiralnik prahu ponovno vstavite v napravo in zaskočite.

Očistite zaščitni filter motorja

Zaščitni filter motorja operite tedensko ali ob vidni umazaniji.

Zaščitni filter motorja se nahaja v ohišju nad zbiralnikom za prah.

Slika 14

→ Pritisnite zapiralo in izvlecite zbiralnik za prah.

Slika 19

→ Deblokirate zapiralo in odprite pokrov.

→ Odstranite motorski zaščitni filter.

Slika 20

→ Vložek iz penaste mase vzemite iz okvirja.

→ Vložek iz penaste mase izperite v topli vodi (najv. 40 °C).

→ Vložek iz penaste mase temeljito izperite in pustite, da se posuši na zraku.

POZOR

- Vložka iz penaste mase nikoli ne čistite v pralnem stroju in ga ne sušite s sušilcem za lase.
- Sestavnih delov ne čistite s čistilnimi sredstvi ali v vroči vodi.
- Pustite, da se vložek iz penaste mase pred vstavljanjem v napravo popolnoma posuši (vsaj 24 ur).

→ Zaščitni filter motorja z vložkom iz penaste mase vstavite v zgornji del zbiralnika za prah.

→ Zaskočite pokrov.

→ Zbiralnik prahu ponovno vstavite v napravo in zaskočite.

HEPA filter

Filter za čist izpušni zrak.

Napotek

■ HEPA-filter očistite pri močni umazaniji.

■ V primeru poškodbe HEPA filter zamenjajte.

POZOR

Materialna škoda zaradi napačnega čiščenja HEPA filtra.

– HEPA filtra ne izpirajte!

– Filtra nikoli ne čistite v pralnem stroju in ga ne sušite s sušilcem za lase.

Slika 21

→ Pokrov zavrtite v nasprotni smeri urinega kazalca, tako da oznaka kaže na simbol za deblokado.

→ Izvlecite HEPA-filter.

→ Iz HEPA-filtra previdno odstranite/iztepite umazanijo.

→ Vstavite HEPA-filter.

→ Pokrov zavrtite v smeri urinega kazalca, tako da oznaka kaže na simbol za blokado.

Čiščenje pribora

Slika 22

→ Ročaj in sesalna gibka cev se lahko za čiščenje ali pri zamašitvi ločita. V ta namen pritisnite 2 deblokadi in ju potegnite narazen

→ Za ponovno povezavo ročaj in sesalno gibko cev sestavite in pritisnite, da zaskočita.

Tehnični podatki

Kärcher		VC 3 Premium 1.198-135.0	VC 3 1.198-125.0
Napetost	V	220–240	220–240
Vrsta toka	Hz	50/60	50/60
Razred zaščite		II	II
Teža (brez pribora)	kg	4,4	4,4
Akcijski polmer	m	7,5	7,5
Volumen zbiralnika za prah je učinkovit	l	0,9	0,9
Dimenzije			
Dolžina	mm	396	396
Širina	mm	270	270
Višina	mm	332	332
Vakuum min.	kPa	≥ 16	≥ 16
HEPA filter		HEPA 13	HEPA 12
Nivo hrupa ob obremenitve L _{WA}	dB(A)	76	76
Nazivna poraba moči	W	700	700

Pridržana pravica do tehničnih sprememb!

Spis treści

Instrukcje ogólne	PL	5
Opis urządzenia	PL	5
Obsługa	PL	6
Czyszczenie i konserwacja	PL	6
Dane techniczne	PL	8



Przed rozpoczęciem użytkowania urządzenia należy przeczytać oryginalną instrukcję obsługi i poniższe przepisy bezpieczeństwa. Postępować zgodnie z podanymi wskazaniem. Zeszyty zachować do późniejszego wykorzystania lub dla następnego użytkownika.

Instrukcje ogólne

Użytkowanie zgodne z przeznaczeniem

Niniejszy odkurzacz uniwersalny przeznaczony jest do użytku prywatnego w gospodarstwie domowym i nie nadaje się do celów przemysłowych.

Producent nie ponosi odpowiedzialności za ewentualne szkody powstałe w wyniku użytkowania niezgodnego z przeznaczeniem lub nieprawidłowej obsługi.

Odkurzacza uniwersalnego używać wyłącznie z:

- oryginalnymi częściami zamiennymi, osprzętem lub wyposażeniem specjalnym.

Odkurzacz uniwersalny **nie** nadaje się do:

- odkurzania ludzi lub zwierząt.
- zasysania:
 - mikroorganizmów (np. much, pajaków, itp.).
 - szkodliwych dla zdrowia, ostrokrędkowych, gorących lub żarzących się substancji,
 - wilgotnych lub płynnych substancji,
 - łatwopalnych lub wybuchowych materiałów i gazów.

VC 3 Premium:

Dostarczona z urządzeniem dysza do parkietów nie jest przeznaczona do odkurzania dywanów.

Ochrona środowiska



Materiały użyte do opakowania nadają się do recyklingu. Opakowania nie należy wrzucać do zwykłych pojemników na śmieci, lecz do pojemników na surowce wtórne.



Zużyte urządzenia zawierają cenne surowce wtórne, które powinny być oddawane do utylizacji. Z tego powodu należy usuwać zużyte urządzenia za pośrednictwem odpowiednich systemów utylizacji.

Urządzenia elektryczne i elektroniczne często zawierają materiały, które rozporządzane lub utylizowane niewłaściwie, mogą potencjalnie być niebezpieczne dla zdrowia ludzkiego i środowiska. Są jednak kluczowe dla prawidłowego funkcjonowania urządzenia. Urządzenia oznaczone tym symbolem nie mogą być usuwane z odpadami domowymi.

Wskazówki dotyczące składników (REACH)

Aktualne informacje dotyczące składników znajdują się pod:

www.kaercher.com/REACH

Utylizacja filtrów przeciwkurzowych

Filtry przeciwkurzowe produkowane są z materiałów przyjaznych dla środowiska.

Jeśli zanieczyszczenia osadzone na wkładzie filtracyjnym lub w worku filtracyjnym nie są materiałami niebezpiecznymi dla środowiska, to można je usuwać razem z odpadami domowymi.

Gwarancja

W każdym kraju obowiązują warunki gwarancji określone przez odpowiedniego lokalnego dystrybutora. Ewentualne usterki urządzenia usuwane są w okresie gwarancji bezpłatnie, o ile spowodowane są błędem materiałowym lub produkcyjnym. W sprawach napraw gwarancyjnych prosimy kierować się z dowodem zakupu do dystrybutora lub do autoryzowanego punktu serwisowego.

Serwis firmy

W przypadku pytań lub usterek prosimy zwrócić się do najbliższego oddziału firmy KÄRCHER. Adres znajduje się na odwrocie.

Części zamienne

Stosować tylko oryginalne akcesoria i części zamienne, które gwarantują niezawodną i bezusterkową eksploatację przyrządu.

Informacje dotyczące akcesoriów i części zamiennych można znaleźć na stronie internetowej www.kaercher.com.

Zakres dostawy

Zakres dostawy urządzenia przedstawiony jest na opakowaniu. Podczas rozpakowywania urządzenia należy sprawdzić, czy w opakowaniu znajdują się wszystkie elementy.

W przypadku stwierdzenia braków w akcesoriach lub uszkodzeń przy transporcie należy zwrócić się do dystrybutora.

Opis urządzenia

Rysunki patrz strona 2

- 1 Koła
- 2 Wtyk sieciowy
- 3 Przycisk: Schowek na kabel
- 4 Pozycja parkowania
- 5 Uchwyt do noszenia przenoszenia
- 6 Włącznik/wyłącznik
- 7 Osłona filtra HEPA
- 8 Filtr HEPA
- 9 Uchwyt
- 10 Regulator siły ssania
- 11 Teleskopowa rura ssąca
- 12 Regulacja teleskopowej rury ssącej
- 13 Pędzel do mebli
- 14 Dysza szczelinowa
- 15 Dźwignia przełączająca
- 16 Ssawka podłogowa
- 17 Dysza do parkietu
- *w zależności od wyposażenia
- 18 Wąż ssący
- 19 Przycisk odblokowujący wąż ssący
- 20 Pojemnik na kurz
- 21 Zamknięcie pojemnika na kurz
- 22 Przycisk odblokowujący pojemnik na kurz

Obsługa

Uruchomienie

Ilustracje, patrz strony rozkładane!

Rysunek 1

- Zatrzasnąć króciec węża ssącego w otworze ssawnym.
- Aby wyjąć nacisnąć zatrask i wyciągnąć króciec węża ssącego.

Rysunek 2

- Złożyć rękojeść i rurę teleskopową i zażebić.
- Złożyć ssawkę podłogową i rurę teleskopową i zażebić.

Rysunek 3

- Użyć regulacji rury teleskopowej i ustawić żadaną jej długość.

Rysunek 4

- Aby odstawić urządzenie lub podczas krótkich przerw w pracy ssawkę podłogową zawiesić na uchwycie z tyłu urządzenia.

Rysunek 5

- Przytrzymać przewód sieciowy i pociągnąć go. Wtyczkę sieciową włożyć do gniazdka.

Rysunek 6

- Włączyć urządzenie.

Rysunek 7

- Regulacja siły ssania następuje za pomocą regulatora siły ssania:
 - Regulator siły ssania jest otwarty, słaba siła ssania
 - Regulator siły ssania jest zamknięty, mocna siła ssania

Dopasować moc ssania do danej sytuacji:

- **Niska moc ssania** – dla firan, materiałów tekstylnych, mebli tapicerowanych, poduszek
- **Średnia moc ssania** – dla lekko zanieczyszczonych dywanów / wykładzin dywanowych, wysokogatunkowych dywanów.
- **Najwyższa moc ssania** – dla twardych powierzchni podłogowych, mocno zabrudzonych dywanów i wykładzin dywanowych
- Należy opróżnić pojemnik na kurz, najpóźniej jeśli pojawi się oznaczenie -MAX. Patrz rozdział „Opróżnianie pojemnika na kurz”.

Ważna wskazówka! W przypadku zagrożenia przegrzaniem, urządzenia wyłącza się automatycznie. Wyłączyć urządzenie i wyciągnąć wtyczkę z gniazda. Upewnić się, czy ssawka podłogowa, rura teleskopowa i wąż ssący nie są zatkane lub czy nie należy wymienić filtra. Po usunięciu usterki chłodzić urządzenie przynajmniej 1 godzinę. Po upływie tego czasu urządzenie jest ponownie gotowe do pracy.

Odkurzanie z zastosowaniem wyposażenia

Zastosowanie akcesoriów

- **Pędzel do mebli:** do delikatnego czyszczenia mebli i wrażliwych przedmiotów, do odkurzania książek, szczelin wentylacyjnych w samochodzie i innych
- **Ssawka szczelinowa:** do krawędzi, szczelin i grzejników

Wymiana akcesoriów

Rysunek 8

- Włożyć rękojeść do wybranej części do oporu.

Wskazówka: Akcesoria mogą być używane również z nałożoną rurą teleskopową.

Ssawka podłogowa

Dysza do podłóg, przełączana

Rysunek 9

- **Dywany i wykładziny dywanowe:** Pozycję przełącznika dobrać w następujący sposób:



Rysunek 10

- **Twarde powierzchnie:** Pozycję przełącznika dobrać w następujący sposób:



Dysza do parkietu

*w zależności od wyposażenia

- Do odkurzania delikatnych gładkich podłóg (parkiet, marmur, terakota, itp.)

Zakończenie pracy

Rysunek 11

- Wyłączyć urządzenie i wyjąć wtyczkę z gniazdka sieciowego.

Rysunek 12

- Nacisnąć przycisk zwijania kabla. Kabel zwija się automatycznie w schowku wewnątrz urządzenia.

Rysunek 4

- Zawiesić dyszę do podłóg na uchwycie postojowym z tyłu urządzenia i doprowadzić do zażebienia.

Transport, przechowywanie

- Do transportu urządzenia używać uchwytu nośnego i przechowywać urządzenie w suchym pomieszczeniu.

Wskazówka: Zaleca się przedtem całkowicie złożyć teleskopową rurę ssącą.

Czyszczenie i konserwacja

UWAGA

- *Przed przystąpieniem do wszelkich prac przy urządzeniu należy wyłączyć urządzenie i wyjąć przewód sieciowy odkurzacza!*
- *Urządzenie może być eksploatowane, jeśli są zabudowane wszystkie filtry oraz pojemnik na kurz. W przeciwnym wypadku może dojść do uszkodzenia silnika.*
- *Należy wymienić na nowe filtry uszkodzone oraz takie, których nie można już wyczyścić.*

Opróżnianie pojemnika na kurz

Rysunek 13

Należy opróżnić pojemnik na kurz, najpóźniej jeśli pojawi się oznaczenie -MAX.

Rysunek 14

- Nacisnąć zamknięcie i wyjąć pojemnik na kurz.

Rysunek 15

- Pojemnik na kurz trzymać nad pojemnikiem na śmieci.
- Nacisnąć dźwignię blokującą.
- Jak tylko pojemnik na kurz zostanie opróżniony, zamknąć pokrywę, zamknięcie zatrzasnie się.
- Włożyć ponownie pojemnik na kurz do urządzenia i zatrzasnąć.

Wskazówka

Przy wkładaniu zwrócić uwagę na właściwe osadzenie pojemnika.

Czyszczenie separatora

Przy mocnym zanieczyszczeniu wyczyścić separator.

Rysunek 14

- Nacisnąć zamknięcie i wyjąć pojemnik na kurz.

Rysunek 16

- Pokrywę pojemnika na kurz przekręcić w kierunku odwrotnym do ruchu wskazówek zegara, tak jak pokazuje to oznaczenie na symbolu odblokowującym.
- Usunąć pojemnik na kurz.

Rysunek 17

W celu szybkiego czyszczenia:

- Wyczyścić separator miękką gąbką i przetrzeć wilgotną ścierką.

Rysunek 13

W celu dokładnego czyszczenia:

- Zdemontować separator i wyczyścić sitko oraz pierścieni pod bieżącą wodą.

Wskazówka

Pojemnik na kurz można również wyczyścić pod bieżącą wodą.

UWAGA

- Nie zanurzać separatora w wodzie.
- Nie myć części środkami czyszczącymi lub wrzącą wodą.
- Przed włożeniem do urządzenia separator oraz pojemnik na kurz pozostawić do całkowitego wyschnięcia.

Rysunek 18

- Pokrywę pojemnika na kurz przekręcić zgodnie z ruchem wskazówek zegara, tak jak pokazuje to oznaczenie na symbolu odblokowującym.
- Włożyć ponownie pojemnik na kurz do urządzenia i zatrzasnąć.

Wyczyścić filtr ochronny silnika

Raz w tygodniu lub przy widocznym zabrudzeniu wymyć filtr ochronny silnika.

Filtr ochronny silnika znajduje się w obudowie powyżej pojemnika na kurz.

Rysunek 14

- Nacisnąć zamknięcie i wyjąć pojemnik na kurz.

Rysunek 19

- Odblokować zamknięcie i otworzyć pokrywę.
- Wyjąć filtr ochronny silnika.

Rysunek 20

- Wyjąć z ramki wkład piankowy.
- Wyprać wkład piankowy w ciepłej wodzie (maks. 40°C).
- Gruntowanie wypluć wkład piankowy i pozostawić do wyschnięcia na powietrzu.

UWAGA

- Wkładu piankowego nie wolno nigdy prać w pralce automatycznej oraz suszyć suszarką do włosów.

- Nie myć części środkami czyszczącymi lub wrzącą wodą.
- Przed włożeniem do urządzenia wkład piankowy pozostawić do całkowitego wyschnięcia (przynajmniej 24h).
- Włożyć filtr ochronny silnika z wkładem piankowym w górną część pojemnika na kurz.
- Zatrzasnąć pokrywę.
- Włożyć ponownie pojemnik na kurz do urządzenia i zatrzasnąć.

Filtr HEPA

Filtr do czystego powietrza wydmuchu.

Wskazówka

- Wyczyścić filtr HEPA w przypadku widocznego zabrudzenia.
- Wymienić filtr HEPA w przypadku uszkodzenia

UWAGA

Szkody materialne będące konsekwencją przeprowadzania niewłaściwego czyszczenia filtra HEPA.

- Nie myć filtra HEPA!
- Filtra nie wolno nigdy prać w pralce automatycznej oraz suszyć suszarką do włosów.

Rysunek 21

- Pokrywę przekręcić w kierunku odwrotnym do ruchu wskazówek zegara, tak jak pokazuje to oznaczenie na symbolu odblokowującym.
- Wyjąć filtr HEPA.
- Ostrożnie usunąć/wytrzeć brud z filtra HEPA.
- Włożyć filtr HEPA.
- Pokrywę przekręcić zgodnie z ruchem wskazówek zegara, tak jak pokazuje to oznaczenie na symbolu odblokowującym.

Czyszczenie akcesoriów

Rysunek 22

- Rękojeść i wąż ssący można rozdzielić w celu oczyszczenia lub w przypadku zapchania. W tym celu nacisnąć 2 blokady i rozłączyć przez pociągnięcie
- Aby połączyć rękojeść i wąż ssący należy umieścić jedną część w drugiej i zażębić.

Dane techniczne

Kärcher		VC 3 Premium 1.198-135.0	VC 3 1.198-125.0
Napięcie	V	220-240	220-240
Rodzaj prądu	Hz	50/60	50/60
Klasa ochrony		II	II
Ciężar (bez akcesoriów)	kg	4,4	4,4
Promień działania	m	7,5	7,5
Rzeczywista objętość pojemnika na kurz	l	0,9	0,9
Wymiary			
Długość	mm	396	396
szerokość	mm	270	270
wysokość	mm	332	332
Min. podciśnienie	kPa	≥ 16	≥ 16
Filtr HEPA		HEPA 13	HEPA 12
Poziom mocy akustycznej L _{WA}	dB(A)	76	76
Nominalny pobór mocy	W	700	700

Zmiany techniczne zastrzeżone!

Cuprins

Observații generale	RO	5
Descrierea aparatului	RO	5
Utilizarea	RO	6
Curățarea și îngrijirea	RO	6
Date tehnice	RO	7



Citiți aceste instrucțiuni din manualul de utilizare original înainte de prima utilizare a aparatului dumneavoastră și instrucțiunile de siguranță anexate. Respectați aceste instrucțiuni. Păstrați aceste manuale pentru viitoarele utilizări sau pentru viitorul posesor.

Observații generale

Utilizarea corectă

Acest aspirator universal este destinat numai pentru utilizarea în domeniul casnic și nu trebuie folosit în domeniul comercial.

Producătorul nu răspunde pentru eventualele daune rezultate în urma utilizării necorespunzătoare sau a manipulării incorecte.

Utilizați aspiratorul universal numai cu:

- piese de schimb, accesorii sau accesorii opționale originale .

Aspiratorul universal **nu** este adecvat pentru:

- pentru a aspira praful de pe persoane sau animale.
- pentru a aspira:
 - viețuitoare mici (de ex. muște, păianjeni, etc.);
 - substanțe toxice, obiecte cu muchii ascuțite, fierbinți sau incandescente;
 - substanțe umede sau lichide;
 - substanțe sau gaze ușor inflamabile sau explozive.

VC 3 Premium:

Duza pentru parchet inclusă în pachetul de livrare nu este potrivită pentru utilizare pe covoaie.

Protecția mediului înconjurător



Materialele de ambalare sunt reciclabile. Ambalajele nu trebuie aruncate în gunoii menajer, ci trebuie duse la un centru de colectare și revalorificare a deșeurilor.



Aparatele vechi conțin materiale reciclabile valoroase, care pot fi supuse unui proces de revalorificare. Din acest motiv, vă rugăm să apelați la centrele de colectare abilitate pentru eliminarea aparatelor vechi.

Aparatele electrice și electronice conțin adesea componente care pot reprezenta un potențial pericol pentru sănătatea persoanelor, în cazul manevrării sau eliminării incorecte. Înșă, aceste componente sunt necesare pentru funcționarea corespunzătoare a aparatului. Aparatele marcate cu acest simbol nu trebuie aruncate în gunoii menajer.

Observații referitoare la materialele conținute (REACH)

Informații actuale referitoare la materialele conținute puteți găsi la adresa:

www.kaercher.com/REACH

Eliminarea filtrelor de praf

Filtrele de praf sunt realizate din materiale ecologice. Dacă nu conțin substanțe care nu pot fi aruncate în gunoii menajer, atunci ei pot fi aruncați la gunoi.

Garanție

În fiecare țară sunt valabile condițiile de garanție publicate de distribuitorul nostru din țara respectivă. Eventuale defecțiuni ale acestui aparat, care survin în perioada de garanție și care sunt rezultatul unor defecte de fabricație sau de material, vor fi remediate gratuit. Pentru a putea beneficia de garanție, prezentați-vă cu chitanța de cumpărare la magazin sau la cea mai apropiată unitate de service autorizată.

Service-ul autorizat

Dacă aveți întrebări sau în caz de defect reprezentanța noastră KÄRCHER vă stă la dispoziție cu plăcere în continuare. Pentru adresă vedeți pagina din spate.

Piese de schimb

Utilizați doar accesorii și piese de schimb originale; acestea oferă garanția unei funcționări sigure și fără defecțiuni a aparatului.

Informații referitoare la accesorii și piese de schimb se găsesc la adresa www.kaercher.com.

Articolele livrate

Pachetul de livrare a aparatului dvs. este ilustrat pe ambalaj. La despachetare, verificați dacă conținutul pachetului este complet.

Informații imediat distribuitorul dumneavoastră dacă lipsesc părți componente sau dacă intervin defecțiuni la transport.

Descrierea aparatului

Pentru imagini vezi pagina 2

- 1 Rotoare
- 2 Ștecher
- 3 Buton pentru înfășurarea cablului
- 4 Poziția de parcare
- 5 Mâner pentru transport
- 6 Înterupător pornit/oprit
- 7 Capac filtru HEPA
- 8 Filtru HEPA
- 9 Mâner
- 10 Regulator pentru puterea de aspirare
- 11 Tub de aspirare telescopic
- 12 Reglarea tubului de aspirare telescopic
- 13 Pensulă mobilă
- 14 Duză pentru rosturi
- 15 Manetă de comutare
- 16 Duză pentru sol
- 17 Duză pentru parchet
 - * în funcție de dotare
- 18 Furtun pentru aspirare
- 19 Buton de deblocare pentru furtun de aspirație
- 20 Recipient colector
- 21 Închizătoare recipient colector
- 22 Buton de deblocare pentru recipient colector

Utilizarea

Punerea în funcțiune

Pentru imagini vezi pagina interioară!

Figură **1**

- Fixați capătul furtunului de aspirație în orificiul de aspirație.
- Pentru îndepărtare, apăsați elementele de fixare și scoateți capătul furtunului de aspirație.

Figură **2**

- Îmbinați mânerul și țeava telescopică de aspirație și fixați-le.
- Îmbinați duza de curățare a podelelor și țeava telescopică de aspirație și fixați-le.

Figură **3**

- Acționați reglarea țevii telescopice și reglați țeava telescopică de aspirație la lungimea dorită.

Figură **4**

- Pentru oprire sau în cazul pauzelor scurte de lucru, agățați duza de curățare a podelelor de pe partea din spate a aparatului.

Figură **5**

- Țineți cablul de alimentare de ștecher și scoateți-l din priză. Introduceți ștecherul în priză.

Figură **6**

- Porniți aparatul.

Figură **7**

- Reglarea puterii de aspirație se face de la regulatorul puterii de aspirație:
 - deschidere regulator al puterii de aspirație, putere de aspirație mai mică
 - închidere regulator al puterii de aspirație, putere de aspirație mai mare

Adaptați puterea de aspirare în funcție de situație:

- **Putere de aspirare mică** – pentru perdele, materiale textile, tapițerie, perne
- **Putere de aspirație medie** – pentru covoaare/mochete puțin murdare, covoaare de înaltă calitate.
- **Putere de aspirare maximă** – pentru podele, respectiv covoaare și mochete foarte murdare
- Goliți recipientul colector cel mai târziu atunci când este atins marcajul MAX.
A se vedea capitolul „Golirea recipientului colector”.

Observație importantă! Aparatul se oprește automat în cazul în care există pericolul supraîncălzirii. Opriti aparatul și scoateți cablul de alimentare. Asigurați-vă că duza de curățare a podelelor, țeava telescopică de aspirație sau furtunul de aspirație nu sunt înfundate sau că filtrul nu trebuie schimbat. După remedierea defecțiunii, lăsați aparatul să se răcească timp de cel puțin o oră, iar ulterior puteți utiliza aparatul din nou.

Aspirare cu accesorii

Utilizarea accesoriilor

- **Perie mică pentru mobilă:** pentru curățarea delicată a mobilei și a obiectelor sensibile, ștergerea prafului de pe cărți, orificii de aerisire din mașină etc.
- **Duză de curățare a podelelor:** pentru muchii, rosturi și calorifere

Schimbarea accesoriilor

Figură **8**

- Introduceți mânerul în accesoriul dorit până la capăt.

Indicație: De asemenea, accesoriiile pot fi utilizate cu țeava telescopică de aspirație montată.

Duză pentru podea

Duză de podea comutabilă

Figură **9**

- **Covoare și mochete:**
Alegeți poziția comutatorului astfel:



Figură **10**

- **Suprafețe dure:**
Alegeți poziția comutatorului astfel:



Duza pentru parchet

* în funcție de dotare

- Pentru aspirarea podelelor netede, sensibile (parchet, marmură, teracotă, etc.).

Încheierea utilizării

Figură **11**

- Opriti aparatul și scoateți ștecherul de alimentare din priză.

Figură **12**

- Apăsați butonul pentru înfășurarea cablului. Cablul este tras automat în aparat.

Figură **4**

- Agățați duza în suportul de pe partea din spate a aparatului și apăsați-o în poziția de fixare.

Transportul, depozitarea

- În vederea transportării, aparatul trebuie ținut de mâner, iar depozitarea se face în spații uscate.
- Observație:** Se recomandă strângerea tubului telescopic în prealabil.

Curățarea și îngrijirea

ATENȚIE

- *Înainte tuturor lucrărilor la aparat, opriti aparatul și scoateți ștecherul aspiratorului din priză.*
- *Folosiți aparatul doar atunci când toate filtrele și recipientul colector sunt montate.*
În caz contrar, motorul se poate deteriora.
- *Filtrele defecte și cele care nu mai pot fi curățate trebuie înlocuite.*

Golirea recipientului colector

Figură **13**

Goliți recipientul colector cel mai târziu atunci când este atins marcajul MAX.

Figură **14**

- Apăsați închizătoarea și scoateți recipientul colector.

Figură **15**

- Țineți recipientul colector deasupra coșului de gunoi.
- Acționați maneta de blocare.
- Odată ce recipientul colector este golit, închideți capacul, iar închizătoarea se fixează.
- Introduceți recipientul colector înapoi în aparat și fixați-l.

Indicație

Fiți atenți la introducerea recipientului colector în poziție corectă.

Curățarea separatorului ciclonic

Curățați separatorul ciclonic în caz de murdărie grosieră.

Figură 14

→ Apăsați închizătoarea și scoateți recipientul colector.

Figură 16

→ Rotiți capacul recipientului colector în sens contrar acelor de ceasornic, astfel încât marcajul să indice pictograma de deblocare.

→ Îndepărtați recipientul colector.

Figură 17

Pentru o curățare rapidă:

→ Curățați separatorul ciclonic cu un burete moale și ștergeți cu o cârpă umedă.

Figură 18

Pentru o curățare temeinică:

→ Demontați separatorul ciclonic și curățați filtrul și inelul sub jet de apă.

Indicație

De asemenea, recipientul colector poate fi curățat sub jet de apă.

ATENȚIE

- Nu scufundați separatorul ciclonic în apă.
- Nu spălați piesele cu detergenți sau cu apă clorită.
- Înainte de introducerea în aparat, lăsați separatorul ciclonic și recipientul colector să se usuce complet.

Figură 16

→ Rotiți capacul recipientului colector în sensul acelor de ceasornic, astfel încât marcajul să indice pictograma de blocare.

→ Introduceți recipientul colector înapoi în aparat și fixați-l.

Curățarea filtrului pentru protecția motorului

Spălați filtru pentru protecția motorului săptămânal sau când murdăria este vizibilă.

Filtrul pentru protecția motorului se află în carcasa de deasupra recipientului colector.

Figură 14

→ Apăsați închizătoarea și scoateți recipientul colector.

Figură 19

→ Deblocați închizătoarea și deschideți capacul.

→ Îndepărtați filtrul pentru protecția motorului.

Figură 20

→ Scoateți elementul filtrului din spumă din cadru.

→ Spălați elementul filtrului din spumă în apă caldă (max. 40°C).

→ Spălați bine elementul filtrului din spumă și lăsați-l să se usuce la aer.

ATENȚIE

- Elementul filtrului din spumă nu trebuie niciodată curățat în mașina de spălat și uscat cu un uscător de păr.
- Nu spălați piesele cu detergenți sau cu apă clorită.
- Înainte de introducerea în aparat, elementul filtrului din spumă trebuie lăsat să se usuce complet (minim 24 de ore).

→ Introduceți filtrul pentru protecția motorului cu elementul al filtrului din spumă în partea superioară a recipientului colector.

→ Fixați capacul.

→ Introduceți recipientul colector înapoi în aparat și fixați-l.

Filtrul HEPA

Filtru pentru un aer evacuat mai curat.

Indicație

- Curățați filtrul HEPA când murdăria este vizibilă.
- Schimbați filtrul HEPA în cazul în care s-a deteriorat

ATENȚIE

Pericol de deteriorări prin curățarea neadecvată a filtrului HEPA.

- Nu spălați filtrul HEPA!

- Filtrul nu trebuie niciodată curățat în mașina de spălat și uscat cu un uscător de păr.

Figură 21

→ Rotiți capacul în sens contrar acelor de ceasornic, astfel încât marcajul să indice pictograma de deblocare.

→ Scoateți filtrul HEPA.

→ Goliți/eliminați prin lovire ușoară, cu atenție, murdăria din filtrul HEPA.

→ Introduceți filtrul HEPA.

→ Rotiți capacul în sensul acelor de ceasornic, astfel încât marcajul să indice pictograma de blocare.

Curățarea accesoriilor

Figură 22

→ Furtunul de aspirare și mânerul pot fi desfăcute când trebuie curățate sau desfundate. Pentru aceasta apăsați cele două elemente de deblocare și desfaceți-le.

→ Pentru a îmbina mânerul și furtunul de aspirare, împingeți-le unul într-altul și fixați-le.

Date tehnice

Kärcher		VC 3	VC 3
		Premium 1.198-135.0	1.198-125.0
Tensiune	V	220-240	220-240
Tipul curentului	Hz	50/60	50/60
Clasa de protecție		II	II
Masa (fără accesorii)	kg	4,4	4,4
Raza de acțiune	m	7,5	7,5
Capacitate efectivă recipient colector	l	0,9	0,9
Dimensiunile			
Lungime	mm	396	396
Lățime	mm	270	270
Înălțime	mm	332	332
Vacuum min.	kPa	≥ 16	≥ 16
Filtru HEPA		HEPA 13	HEPA 12
Nivelul puterii acustice L _{WA}	dB(A)	76	76
Consum nominal de putere	W	700	700

Ne rezervăm dreptul de a efectua modificări tehnice!

Obsah

Všeobecné pokyny	SK	5
Popis prístroja	SK	5
Obsluha	SK	6
Čistenie a ošetrovanie	SK	6
Technické údaje	SK	7



Prečítajte si pred prvým použitím vášho prístroja tento originálny návod na použitie a priložené bezpečnostné pokyny. Konajte podľa nich. Uschovajte si oba návody pre možné neskoršie použitie alebo pre ďalšieho majiteľa prístroja.

Všeobecné pokyny

Používanie výrobku v súlade s jeho určením

Tento univerzálny vysávač prachu je určený na súkromné použitie v domácnosti a nie na priemyselné účely. Výrobca neručí za prípadné škody, ktoré budú spôsobené nesprávnym zaobchádzaním alebo používaním v rozpore s určením.

Univerzálny vysávač prachu používajte len s:

- Originálnymi náhradnými dielmi, príslušenstvom alebo špeciálnym príslušenstvom.
- Univerzálny vysávač **nie je** vhodný pre:
- vysávanie ľudí alebo zvierat.
 - Vysávanie:
 - malých živočíchov (napr. múch, pavúkov atď.),
 - zdraviu škodlivých, drsných, horúcich alebo rozžeravených látok,
 - vlhkých alebo kvapalných látok,
 - ľahko zápalných alebo výbušných látok a plynov.

VC 3 Premium:

Dodávaná podlahová hubica nie je určená na používanie na koberecoch.

Ochrana životného prostredia



Obalové materiály sú recyklovateľné. Obalové materiály láskavo nevyhadzujte do komunálneho odpadu, ale odovzdajte ich do zberne druhotných surovín.



Vyradené prístroje obsahujú hodnotné recyklovateľné látky, ktoré by sa mali opäť zužitkovať*. Staré zariadenia preto láskavo odovzdajte do vhodnej zberne odpadových surovín.

Elektrické a elektronické prístroje často obsahujú súčasti, ktoré môžu pri nesprávnom zaobchádzaní alebo nesprávnej likvidácii predstavovať potenciálne nebezpečenstvo pre ľudské zdravie a životné prostredie. Tieto súčasti sú však potrebné pre správnu prevádzku prístroja. Prístroje označené týmto symbolom sa nesmú likvidovať spolu s domovým odpadom.

Pokyny k zloženiu (REACH)

Aktuálne informácie o zložení nájdete na:

www.kaercher.com/REACH

Likvidácia prachových filtrov

Prachové filtre sú vyrobené z ekologických materiálov. Pokiaľ neobsahujú žiadne nasaté substancie, ktoré sú zakázané likvidovať do domového odpadu, môžete ich likvidovať do normálneho domového odpadu.

Záruka

V každej krajine platia záručné podmienky našej distribučnej organizácie. Prípadné poruchy spotrebiča odstránime počas záručnej lehoty bezplatne, ak sú ich príčinou chyby materiálu alebo výrobné chyby. Pri uplatňovaní záruky sa spolu s dokladom o kúpe zariadenia láskavo obráťte na predajcu alebo na najbližší autorizovaný zákaznicky servis.

Servisná služba

V prípade otázok alebo porúch Vám rada pomôže naša pobočka KÄRCHER. Adresu nájdete na zadnej strane.

Náhradné diely

Používajte len originálne príslušenstvo a originálne náhradné diely, pretože zaručujú bezpečnú a bezporuchovú prevádzku prístroja.

Informácie o príslušenstve a náhradných dieloch nájdete na stránke www.kaercher.com.

Rozsah dodávky

Rozsah dodávky vášho zariadenia je zobrazený na obale. Pri vybalovaní skontrolujte úplnosť obsahu balenia.

Ak niektoré diely chýbajú, alebo ak zistíte škody vzniknuté pri preprave, informujte prosím o tom predajcu.

Popis prístroja

Ilustrácie – pozri na strane 2

- 1 Koleska
- 2 Sieťová zástrčka
- 3 Gombík navijania kábla
- 4 Parkovacia poloha
- 5 Rukoväť
- 6 Gombík zapn/vypn
- 7 Zakrytie filtra HEPA
- 8 Filter HEPA
- 9 Rukoväť
- 10 regulátor sacej sily
- 11 Teleskopická sacia rúra
- 12 Nastavenie teleskopickkej sacej rúry
- 13 Štetec na nábytok
- 14 Štrbinová hubica
- 15 Prepínacia páka
- 16 Podlahová hubica
- 17 Parketová tryska
- * vždy podľa vybavenia
- 18 Sacia hadica
- 19 Tlačidlo na odblokovanie pre saciu hadicu
- 20 Nádrž na prach
- 21 Uzáver nádrže na prach
- 22 Tlačidlo na odblokovanie pre nádrž na prach

Obsluha

Uvedenie do prevádzky

Obrázky nájdete na vyklápajúcej sa strane!

Obrázok 1

- Hrdlo sacej hadice zaistíte v sacom otvore.
- Pri odobraní stlačte západku a vytiahnite hrdlo sacej hadice.

Obrázok 2

- Rukoväť spojte s teleskopickou sacou trubicou a zaistíte spojenie.
- Hubicu na podlahu spojte s teleskopickou sacou trubicou a zaistíte spojenie.

Obrázok 3

- Stlačte prestavenie teleskopickkej sacej trubice a nastavte požadovanú dĺžku trubice.

Obrázok 4

- Pri odstavení alebo pri krátkom prerušení práce hubicu na podlahu zaveste na parkovací držiak na zadnej strane prístroja.

Obrázok 5

- Uchopte zástrčku sieťového pripojovacieho kábla a vytiahnite kábel. Sieťovú zástrčku zasuňte do zásuvky.

Obrázok 6

- Zapnite spotrebič.

Obrázok 7

- Nastavenie sacej sily sa vykonáva na regulátore sacej sily:
 - Otvorený regulátor sacej sily, malá sacia sila
 - Zatvorený regulátor sacej sily, veľká sacia sila

Sacia sila prispôbte sacej situácii:

- **Nízky sací výkon** – pre záclony, textilie, posteľné prádlo, podušky
- **Stredný sací výkon** – pre mierne znečistené koberce/kobercové podlahy, kvalitné koberce.
- **Najvyšší sací výkon** – pre tvrdé podlahy, silne znečistené koberce a podlahové krytiny
- Nádrž na prach vyprázdňte najneskôr po dosiahnutí značky -MAX-.
Pozrite si kapitolu „Vyprázdnenie nádrže na prach“.

Dôležité upozornenie! Prístroj sa automaticky vypína, keď hrozí prehriatie. Vypnite prístroj a vytiahnite sieťovú zástrčku. Ubezpečte sa, či hubica na podlahu, teleskopická sacia trubica alebo sacia hadica nie sú upchaté resp. či nie je potrebná výmena filtrov. Po odstránení poruchy nechajte prístroj najmenej 1 hodinu vychladnúť. Potom je prístroj znovu pripravený na prevádzku.

Vysávanie s príslušenstvom

Použitie príslušenstva

- **Štetec na nábytok:** na šetrné čistenie nábytku a citlivé predmety, odstránenie prachu z kníh, vetračie prietuchy v aute atď.
- **Štrbinová hubica:** pre hrany, štrbiny a radiátory

Výmena príslušenstva

Obrázok 8

- Rukoväť až na doraz zasuňte do požadovaného príslušenstva.

Upozornenie: Príslušenstvo možno použiť aj s nasadenou teleskopickou sacou trubicou.

Tryska na podlahu

Hubica na podlahu prepínacia

Obrázok 9

- **Koberce a podlahové krytiny:**
Vyberte nasledovné polohy vypínača:



Obrázok 10

- **Tvrde plochy:**
Vyberte nasledovné polohy vypínača:



Parquetová tryska

* vždy podľa vybavenia

- Na vysávanie citlivých hladkých dlaždok (parkety, mramor, terakota, atď.).

Ukončenie prevádzky

Obrázok 11

- Spotrebič vypnite a vytiahnite sieťovú vidlicu.

Obrázok 12

- Stlačiť gombík navijania kábla. Kábel sa automaticky vtáhuje do prístroja.

Obrázok 4

- Podlahovú trysku zaveste na odstavný držiak na zadnej časti prístroja a zatlačte do nehybnej polohy.

Preprava, uloženie

- Spotrebič počas prenášania držte za prenosný držiak a odložte do suchej miestnosti.

Upozornenie: Predtým sa odporúča teleskopickú vysávaciu rúru celkom zasunúť.

Čistenie a ošetrovanie

POZOR

- *Pred všetkými prácami na prístroji musíte prístroj vypnúť a vytiahnuť zástrčku vysávača!*
- *Prístroj používajte len vtedy, keď sú nasadené všetky filtre a nádrž na prach. V opačnom prípade môže dôjsť k poškodeniam motora.*
- *Poškodené filtre a filtre, ktoré už nemožno vyčistiť, je nutné vymeniť.*

Vyprázdnenie nádrže na prach

Obrázok 13

Nádrž na prach vyprázdňte najneskôr po dosiahnutí značky -MAX-.

Obrázok 14

- Zatlačte uzáver a vyberte nádrž na prach.

Obrázok 15

- Nádrž na prach držte nad nádobou na odpadky. Stlačte zaistovaciu páčku.
- Po vyprázdnení nádrže na prach zatvorte kryt, čím dôjde k zaisteniu uzáveru.
- Nádrž na prach znovu zasuňte do prístroja a zaistíte ju.

Upozornenie

Pri vkladaní nádrže na prach dbajte na jej správne umiestnenie.

Čistenie cyklónového odľučovača

V prípade silného znečistenia očistite cyklónový odľučovač.

Obrázok 14

→ Zatláčte uzáver a vyberte nádrž na prach.

Obrázok 16

→ Kryt nádrže na prach otočte proti smeru pohybu hodinových ručičiek tak, aby značka smerovala k symbolu pre odblokovanie.

→ Odberte nádrž na prach.

Obrázok 17

Pre rýchle čistenie:

→ Cyklónový odľučovač očistite mäkkou špongiou a poutierajte vlhkou utierkou.

Obrázok 18

Pre dôkladné čistenie:

→ Rozložte cyklónový odľučovač a sitko a krúžok opláchnite pod tečúcou vodou.

Upozornenie

Nádrž na prach možno tiež očistiť pod tečúcou vodou.

POZOR

- *Cyklónový odľučovač neponárajte do vody.*
- *Jednotlivé časti nečistíte čistiacimi prostriedkami alebo vriacou vodou.*
- *Cyklónový odľučovač a nádobu na prach nechajte pred vložením do prístroja úplne vyschnúť.*

Obrázok 16

→ Kryt nádrže na prach otočte v smere pohybu hodinových ručičiek tak, aby značka smerovala k symbolu pre zablokovanie.

→ Nádrž na prach znovu zasuňte do prístroja a zaisťte ju.

Čistenie ochranného filtra motora

Ochranný filter motora preplachujte raz za týždeň alebo pri zreteľnom znečistení.

Ochranný filter motora sa nachádza v kryte nad nádržou na prach.

Obrázok 14

→ Zatláčte uzáver a vyberte nádrž na prach.

Obrázok 19

→ Odblokujte uzáver a otvorte kryt.

→ Vyberte ochranný filter motora.

Obrázok 20

→ Penový filter vyberte z rámu.

→ Penový filter umyte v teplej vode (max. 40°C).

→ Penový filter poriadne vypláchnite a nechajte ho osušiť na vzduchu.

POZOR

- *Penový filter nikdy nečistíte v práčke a nesušte fénom na vlasy.*
 - *Jednotlivé časti nečistíte čistiacimi prostriedkami alebo vriacou vodou.*
 - *Penový filter nechajte pred vložením do prístroja úplne vyschnúť (minimálne 24 hodín).*
- Ochranný filter motora s penovým filtrom vložte do hornej časti nádrže na prach.
- Zaisťte kryt.
- Nádrž na prach znovu zasuňte do prístroja a zaisťte ju.

Filter HEPA

Filter pre čistý výstupný vzduch.

Upozornenie

- Pri zreteľnom znečistení vyčistite HEPA filter.
- Pri poškodení vymeňte filter HEPA

POZOR

Vecné škody spôsobené nesprávnym čistením filtra HEPA.

– *Filter HEPA nevymývajte!*

– *Filter nikdy nečistíte v práčke a nesušte fénom na vlasy.*

Obrázok 21

→ Kryt otočte proti smeru pohybu hodinových ručičiek tak, aby značka smerovala k symbolu pre odblokovanie.

→ Vyberte HEPA filter.

→ Z filtra HEPA opatrne vysypte/klepaním odstráňte nečistoty.

→ Vložte filter HEPA.

→ Kryt otočte v smere pohybu hodinových ručičiek tak, aby značka smerovala k symbolu pre zablokovanie.

Vyčistite príslušenstvo

Obrázok 22

→ Držadlo a saciu hadicu je možné pre čistenie alebo pri upchatí rozpojiť. K tomu stlačiť 2 odistenia a rozpojiť

→ Pre spojenie držadla a saciej hadice spojte a zaisťte zarážkou.

Technické údaje

Kärcher		VC 3 Premium 1.198-135.0	VC 3 1.198-125.0
Napätie	V	220-240	220-240
Druh prúdu	Hz	50/60	50/60
Krytie		II	II
Hmotnosť (bez príslušenstva)	kg	4,4	4,4
Akčný rádius	m	7,5	7,5
Užitočný objem nádrže na prach	l	0,9	0,9
Rozmery			
Dĺžka	mm	396	396
Šírka	mm	270	270
Výška	mm	332	332
Vákuum min.	kPa	≥ 16	≥ 16
Filter HEPA		HEPA 13	HEPA 12
Hlučnosť L _{WA}	dB(A)	76	76
Menovitý príkon	W	700	700

Technické zmeny vyhradené!

Pregled sadržaja

Opće napomene	HR	5
Opis uređaja	HR	5
Rukovanje	HR	6
Čišćenje i njega	HR	6
Tehnički podaci	HR	7



Prije prve uporabe Vašeg uređaja pročitate ove originalne upute za rad i priložene sigurnosne upute i postupajte prema njima. Obje bilježnice sačuvajte za kasniju uporabu ili za sljedećeg vlasnika.

Opće napomene

Namjensko korištenje

Ovaj univerzalni usisavač je namijenjen isključivo za privatnu uporabu u kućanstvima, a ne za profesionalnu primjenu.

Proizvođač ne preuzima odgovornost za eventualne štete nastale nenamjenskim korištenjem ili pogrešnim opsluživanjem uređaja.

Univerzalni usisavač se smije koristiti samo s:

- originalnim pričuvnim dijelovima, priborom i posebnim priborom.

Univerzalni usisavač **nije** prikladan za:

- usisavanje prašine s ljudi ili životinja.
- Usisavanje:
 - sitnih živih bića (npr. muha, pauka i dr.).
 - tvari štetnih po zdravlje, predmeta oštih bridova te svega što je vruće ili užareno.
 - vlažnih ili tekućih tvari.
 - lako zapaljivih ili eksplozivnih tvari i plinova.

VC 3 Premium:

Uključeni nastavak za parket nije prikladan za primjenu na sagovima.

Zaštita okoliša



Materijali ambalaže se mogu reciklirati. Molimo Vas da ambalažu ne odlažete u kućne otpatke, već ih predajte kao sekundarne sirovine.



Stari uređaji sadrže vrijedne materijale koji se mogu reciklirati te bi ih stoga trebalo predati kao sekundarne sirovine. Stoga Vas molimo da stare uređaje zbrinete preko odgovarajućih sabirnih sustava.

Električni i elektronički dijelovi često sadrže sastavne dijelove koji pri pogrešnom rukovanju ili pogrešnom zbrinjavanju mogu predstavljati potencijalnu opasnost za ljudsko zdravlje i okoliš. Ipak, ti sastavni dijelovi nužni su za propisani pogon uređaja. Uređaji označeni ovim simbolom ne smiju se odlagati u komunalni otpad.

Napomene o sastojcima (REACH)

Aktualne informacije o sastojcima možete pronaći na stranici:

www.kaercher.com/REACH

Zbrinjavanje filtra za prašinu

Filtri za prašinu izrađeni su od materijala koji ne štete okolišu.

Ako ne sadrže nikakve usisane tvari, koje se ne smiju odlagati u kućanski otpad, može ih se zbrinuti kao običan kućanski otpad.

Jamstvo

U svakoj zemlji važe jamstveni uvjeti koje je izdala naša nadležna organizacija za distribuciju. Eventualne smetnje na stroju za vrijeme trajanja jamstva uklanjamo besplatno ukoliko je uzrok greška u materijalu ili proizvodnji. U slučaju koji podliježe garanciji obratite se, uz prilaganje potvrde o kupnji, Vašem prodavaču ili najbližoj ovlaštenoj servisnoj službi.

Servisna služba

U slučaju pitanja ili smetnji rado će Vam pomoći naša podružnica KÄRCHER. Adresu ćete naći na stražnjoj stranici.

Pričuvni dijelovi

Upotrebljavajte samo originalni pribor i originalne rezervne dijelove, oni jamče za siguran rad uređaja bez smetnji.

Informacije o priboru i rezervnim dijelovima možete pronaći na www.kaercher.com.

Opseg isporuke

Sadržaj isporuke Vašeg uređaja prikazan je na ambalaži. Prilikom raspakiranja provjerite je li sadržaj potpun.

Ako pribor nedostaje ili je oštećen pri transportu obavijestite o tome svog prodavača.

Opis uređaja

Slike pogledajte na stranici 2

- 1 Kotači
- 2 Strujni utikač
- 3 Tipka za namatanje kabela
- 4 Položaj za odlaganje
- 5 Ručka za nošenje
- 6 Uključno/isključna tipka
- 7 Poklopac HEPA filtra
- 8 HEPA filter
- 9 Rukohvat
- 10 Regulator usisne sile
- 11 Teleskopska usisna cijev
- 12 Podešavač teleskopske usisne cijevi
- 13 Četka za namještaj
- 14 Nastavak za fuge
- 15 Preklopna poluga
- 16 Podna sapnica
- 17 Sisaljka za parket
* ovisno o opremi
- 18 Usisno crijevo
- 19 Tipka za deblokiranje usisnog crijeva
- 20 Spremnik za prašinu
- 21 Zatvarač spremnika za prašinu
- 22 Tipka za deblokiranje spremnika za prašinu

Rukovanje

Stavljanje u pogon

Slike pogledajte na preklopnj strani!

Slika 1

- Nastavak usisnog crijeva uglavite u usisni otvor.
- Za skidanje izbočinu stisnite skupa i skinite nastavak usisnog crijeva.

Slika 2

- Spojite ručku i teleskopsku usisnu cijev tako da ih utaknete i uglavite jednu u drugu.
- Spojite podni nastavak i teleskopsku usisnu cijev tako da ih utaknete i uglavite jedno u drugo.

Slika 3

- Pritisnite podešavač teleskopske usisne cijevi i namjestite željenu duljinu.

Slika 4

- Za odlaganje u slučaju kratkih stanki u radu, podni nastavak objesite u držač za odlaganje na stražnjoj strani uređaja.

Slika 5

- Priključni kabel uhvatite za utikač i izvucite ga. Mrežni utikač utaknite u utičnicu.

Slika 6

- Uključite uređaj.

Slika 7

- Namještanje usisne sile vrši se na regulatoru usisne sile:
 - regulator usisne sile otvoren, mala usisna sila
 - regulator usisne sile zatvoren, velika usisna sila

Prilagođavanje usisne snage načinu usisavanja:

- **Niski učinak usisavanja** – za zastore, tkanine, tekstilni namještaj, jastuke
- **Srednja snaga usisavanja** – za neznatno zaprljane tepihe / tople podove, visokokvalitetne tepihe.
- **Najviši učinak usisavanja** – za tvrde podove, jako zaprljane tepihe i tople podove
- Ispraznite spremnik za prašinu, najkasnije kad se dosegne oznaka -MAX-.
Vidi poglavlje „Pražnjenje spremnika za prašinu“.

Važna napomena! Uređaj se u slučaju opasnosti od pregrijavanja automatski isključuje. Isključite uređaj i izvucite mrežni utikač. Provjerite nije li podni nastavak, teleskopska usisna cijev ili usisno crijevo začepljeno, odn. mora li se zamijeniti filter. Nakon uklanjanja smetnje ostavite uređaj najmanje jedan sat da se ohladi. Nakon tog vremena opet je pripravan za rad.

Usisavanje priborom

Primjena pribora

- **Četka za namještaj:** za pažljivo čišćenje namještaja i osjetljivih predmeta, usisavanje prašine s knjiga, iz ventilacijskih otvora u automobilima i dr.
- **Nastavak za fuge:** za bridove, fuge i radijatore

Zamjena pribora

Slika 8

- Utaknite ručku u željeni pribor do graničnika.

Napomena: Pribor se može koristiti i s nataknutom teleskopskom cijevi.

Podni nastavak

Prespojivi podni nastavak

Slika 9

→ Tepisi i topli podovi:

Položaje podešavača odaberite kako slijedi:



Slika 10

→ Tvrde površine:

Položaje podešavača odaberite kako slijedi:



Sisaljka za parket

* ovisno o opremi

- Za usisavanje prašine s osjetljivih glatkih podova (parketa, mermera, terakote itd.).

Kraj rada

Slika 11

- Isključite uređaj i izvadite utikač.

Slika 12

- Pritisnite tipku za namatanje kabela. Kabel se automatski uvlači u uređaj.

Slika 4

- Utaknite podni usisni nastavak u držač za odlaganje na stražnjoj strani uređaja i pritisnite tako da se uglavi.

Transport, odlaganje

- Uređaj prenosite držeći ga za ručku i čuvajte u suhim prostorijama.

Napomena: Preporučuje se da se teleskopska usisna cijev prethodno potpuno ugura.

Čišćenje i njega

PAŽNJA

- Uređaj prije svih radova na njemu isključite i izvucite iz njega strujni utikač!
- Uređaj upotrebljavajte samo ako su ugrađeni svi filteri i spremnik prašine. U suprotnom može doći do oštećenja motora.
- Neispravni filteri ili filteri koji se više ne mogu očistiti moraju se zamijeniti.

Pražnjenje spremnika za prašinu

Slika 13

Ispraznite spremnik za prašinu, najkasnije kad se dosegne oznaka -MAX-.

Slika 14

- Pritisnite zatvarač i izvadite spremnik za prašinu.

Slika 15

- Držite spremnik za prašinu iznad kante otpad. Pritisnite zapornu polugu.
- Čim je spremnik za prašinu ispražnjen, zatvorite poklopac tako da se zatvarač uglavi.
- Spremnik za prašinu ponovno umetnite u uređaj i uglavite ga.

Napomena

Pri umetanju pazite na pravilan dosjed spremnika za prašinu.

Čišćenje ciklonskog odvajača

Ciklonski odvajač očistite u slučaju grube prljavštine.

Slika 14

→ Pritisnite zatvarač i izvadite spremnik za prašinu.

Slika 16

→ Poklopac spremnika za prašinu okrenite ulijevo, tako da oznaka pokazuje simbol za deblokiranje.

→ Uklonite spremnik za prašinu.

Slika 17

Za brzo čišćenje:

→ Ciklonski odvajač očistite mekom spužvom i naknadno obrišite vlažnom krpom.

Slika 18

Za temeljito čišćenje:

→ Rastavite ciklonski odvajač te sito i prsten operite tekućom vodom.

Napomena

Spremnik za prašinu također se može oprati tekućom vodom.

PAŽNJA

- Ciklonski odvajač ne uranjajte u vodu.
- Dijelove nemojte prati sredstvima za čišćenje ili u vreloj vodi.
- Ostavite ciklonski odvajač i spremnik za prašinu prije umetanja u uređaj da se potpuno osuše.

Slika 16

→ Poklopac spremnika za prašinu okrenite udesno, tako da oznaka pokazuje simbol za blokiranje.

→ Spremnik za prašinu ponovno umetnite u uređaj i uglavite ga.

Čišćenje filtra za zaštitu motora

Filter za zaštitu motora isperite svaki tjedan ili kad je primijetite prljavštinu.

Filter za zaštitu motora nalazi u kućištu iznad spremnika za prašinu.

Slika 14

→ Pritisnite zatvarač i izvadite spremnik za prašinu.

Slika 19

→ Deblokirajte zatvarač i otvorite poklopac.

→ Izvadite filter za zaštitu motora.

Slika 20

→ Izvadite spužvasti umetak iz okvira.

→ Isperite spužvasti umetak u toploj vodi (maks. 40 °C).

→ Spužvasti umetak temeljito isperite i ostavite da se osuši na zraku.

PAŽNJA

- Spužvasti umetak nikad ne perite u perilici rublja i ne sušite ga sušilom za kosu.
 - Dijelove nemojte prati sredstvima za čišćenje ili u vreloj vodi.
 - Ostavite spužvasti umetak da se potpuno osuši prije umetanja u uređaj (najmanje 24 sata).
- Filter za zaštitu motora sa spužvastim umetkom umetnite u gornji dio spremnika za prašinu.
- Uglavite poklopac.
- Spremnik za prašinu ponovno umetnite u uređaj i uglavite ga.

HEPA filter

Filter za čist ispušni zrak.

Napomena

- HEPA filter očistite kad primijetite prljavštinu.
- U slučaju da je oštećen, HEPA filter zamijenite.

PAŽNJA

Moguće su materijalne štete zbog nepravilno provedenog čišćenja HEPA filtra.

- HEPA filter ne smije se prati u vodi!
- Filter nikad ne perite u perilici rublja i ne sušite ga sušilom za kosu.

Slika 21

→ Poklopac okrenite ulijevo, tako da oznaka pokazuje simbol za deblokiranje.

→ Izvadite HEPA filter.

→ Iz HEPA filtra pažljivo ispraznite/istresite prljavštinu.

→ Umetnite HEPA filter.

→ Poklopac okrenite udesno, tako da oznaka pokazuje simbol za blokiranje.

Čišćenje pribora

Slika 22

→ Radi čišćenja i u slučaju začepljenja moguće je razdvojiti rukohvat i usisno crijevo. U tu svrhu pritisnite 2 bravice za deblokiranje i razvucite

→ Za ponovno spajanje utaknite rukohvat i usisno crijevo jedno u drugo tako da dosjednu.

Tehnički podaci

Kärcher		VC 3 Premium 1.198-135.0	VC 3 1.198-125.0
Napon	V	220 – 240	220 – 240
Vrsta struje	Hz	50/60	50/60
Klasa zaštite		II	II
Težina (bez pribora)	kg	4,4	4,4
Radius djelovanja	m	7,5	7,5
Stvarni volumen spremnika za prašinu	l	0,9	0,9
Dimenzije			
Duljina	mm	396	396
Širina	mm	270	270
Visina	mm	332	332
Min. vakuum	kPa	≥ 16	≥ 16
HEPA filter		HEPA 13	HEPA 12
Razina zvučne snage L _{WA}	dB(A)	76	76
Nazivna potrošnja energije	W	700	700

Pridržavamo pravo na tehničke izmjene!

Pregled sadržaja

Opšte napomene	SR	5
Opis uređaja	SR	5
Rukovanje	SR	6
Čišćenje i nega	SR	6
Tehnički podaci	SR	7



Pre prve upotrebe Vašeg uređaja pročitajte ovo originalno uputstvo za rad i priložene sigurnosne napomene i postupajte prema njima. Sačuvajte obe sveske za kasniju upotrebu ili za sledećeg vlasnika.

Opšte napomene

Namensko korišćenje

Ovaj univerzalni usisivač je namenjen isključivo za privatnu upotrebu u domaćinstvima, a ne za profesionalnu primenu.

Proizvođač ne preuzima odgovornost za eventualne štete nastale nenamenskim korišćenjem ili pogrešnim opsluživanjem uređaja.

Univerzalni usisivač sme da se koristi samo za:

- originalnim rezervnim delovima, priborom i posebnim priborom.

Univerzalni usisivač **nije** prikladan za:

- usisavanje prašine sa ljudi ili životinja.
- Usisavanje:
 - sitnih živih bića (npr. mušica, pauka i dr.).
 - supstanci štetnih po zdravlje, predmeta oštarih ivica kao i svega što je vruće ili užareno.
 - vlažnih ili tečnih supstanci.
 - lako zapaljivih ili eksplozivnih materija i gasova.

VC 3 Premium:

Isporučeni nastavak za parket nije pogodan za upotrebu na tepisima.

Zaštita čovekove okoline



Ambalaža se može ponovo preraditi. Molimo Vas da ambalažu ne bacate u kućne otpatke nego da je dostavite na odgovarajuća mesta za ponovnu preradu.



Stari uređaji sadrže vredne materijale sa sposobnošću recikliranja i treba ih dostaviti za ponovnu preradu. Stoga stare uređaje odstranjujte preko primerenih sabirnih sistema.

Električni i elektronski uređaji sadrže često sastavne delove koji, u slučaju nepravilnog rukovanja ili nepravilnog odlaganja u otpad, mogu da predstavljaju potencijalnu opasnost za zdravlje ljudi i okolinu. Ipak, ovi sastavni delovi su neopodni za pravilan rad uređaja. Uređaji koji su označeni ovim simbolom ne smeju da se odlažu u kućni otpad.

Napomene o sastojcima (REACH)

Aktuelne informacije o sastojcima možete pronaći na stranici:

www.kaercher.com/REACH

Odlaganje filtera za prašinu u otpad

Filteri za prašinu su izrađeni od materijala koji ne štete životnoj sredini.

Ako ne sadrže nikakve usisane supstance koje se ne smeju bacati u kućni otpad, mogu se tretirati kao običan kućni otpad.

Garancija

U svakoj zemlji važe garantni uslovi koje je izdala naša nadležna distributivna organizacija. Eventualne smetnje na uređaju za vreme trajanja garancije uklanjamo besplatno, ukoliko je uzrok greška u materijalu ili proizvodnji. U slučaju koji podleže garanciji obratite se sa potvrdom o kupovini Vašem prodavcu ili najbližoj ovlašćenj servisnoj službi.

Servisna služba

U slučaju pitanja ili smetnji rado će Vam pomoći naša podružnica KÄRCHER. Adresu ćete naći na poleđini.

Rezervni delovi

Koristite samo originalni pribor i originalne rezervne delove, oni pružaju garanciju za bezbedan i nesmetan rad uređaja.

Informacije o priboru i rezervnim delovima možete pronaći na www.kaercher.com.

Obim isporuke

Sadržaj isporuke Vašeg uređaja je prikazan na ambalaži. Pre vađenja uređaja iz ambalaže proverite da li je sadržaj potpun.

Ako pribor nedostaje ili je došlo do oštećenja prilikom transporta, molimo da o tome obavestite svog prodavca.

Opis uređaja

Slike pogledajte na stranici 2

- 1 Točkovi
- 2 Strujni utikač
- 3 Tipka za namotavanje kabla
- 4 Položaj za odlaganje
- 5 Ručka za nošenje
- 6 Uključno/isključna tipka
- 7 Poklopac HEPA filtera
- 8 HEPA filter
- 9 Drška
- 10 Regulator usisne sile
- 11 Teleskopska usisna cev
- 12 Podešivač teleskopske usisne cevi
- 13 Četka za nameštaj
- 14 Nastavak za fuge
- 15 Preklapna poluga
- 16 Podna mlaznica
- 17 Sisaljka za parket
* zavisno od opremljenosti
- 18 Usisno crevo
- 19 Taster za deblokadu usisnog creva
- 20 Posuda za prašinu
- 21 Zatvarač posude za prašinu
- 22 Taster za deblokadu posude za prašinu

Rukovanje

Stavljanje u pogon

Slike pogledajte na preklopnj strani!

Slika **1**

- Nastavak usisnog creva uglaviti u usisni otvor.
- Za skidanje pritsnuti izbočine i skinuti nastavak usisnog creva.

Slika **2**

- Spojiti i uglaviti ručku i teleskopsku usisnu cev.
- Spojiti i uglaviti podni nastavak i teleskopsku usisnu cev.

Slika **3**

- Aktivirati podešavanje teleskopske usisne cevi i podesiti teleskopsku usisnu cev na željenu dužinu.

Slika **4**

- Za isključivanje ili prilikom kratkih prekida u radu, podni nastavak zakačiti u držač za odlaganje na poleđini uređaja.

Slika **5**

- Kabl priključka na mrežu držati na utikaču i izvući. Staviti strujni utikač u utičnicu.

Slika **6**

- Uključite uređaj.

Slika **7**

- Podešavanje usisne sile se vrši na regulatoru usisne sile:
 - Otvoren regulator usisne sile, mala usisna snaga
 - Zatvoren regulator usisne sile, velika usisna snaga

Prilagođavanje usisne snage načinu usisavanja:

- **Nizak učinak usisavanja** – za zavese, tkanine, tekstilni nameštaj, jastuke
- **Srednja snaga usisavanja** – za blago zaprljane tepihe/tople podove, visokokvalitetne tepihe.
- **Najviši učinak usisavanja** – za tvrde podove, jako zaprljane tepihe i tople podove
- Isprazniti posudu za prašinu, najkasnije kada se dostigne oznaka -MAX-.
Vidi poglavlje „Pražnjenje posude za prašinu“.

Važna napomena! Uređaj se u slučaju opasnosti od pregrevavanja automatski isključuje. Isključite uređaj i izvučite strujni utikač. Postarajte se da podni nastavak, teleskopska usisna cev ili usisno crevo nisu začepljeni odn. da se mora zameniti filter. Nakon otklanjanja smetnje ostaviti uređaj najmanje 1 sat da se ohladi, nakon čega je uređaj ponovo spreman za rad.

Usisavanje priborom

Primena pribora

- **Četka za nameštaj:** za pažljivo čišćenje nameštaja i osetljivih predmeta, usisavanje prašine sa knjiga, iz ventilacionih otvora u automobilima i dr.
- **Nastavak za fuge:** za ivice, fuge i grejna tela

Zamena pribora

Slika **3**

- Ručku postaviti u željenu opremu sve do graničnika.

Napomena: Pribor može da se koristi i sa postavljenom teleskopskom usisnom cevi .

Podni usisni nastavak

Prespojivi podni nastavak

Slika **9**

→ Tepisi i topli podovi:

Položaje podešavača odaberite kako sledi:



Slika **10**

→ Tvrde površine:

Položaje podešavača odaberite kako sledi:



Sisaljka za parket

* zavisan od opremljenosti

- Za usisavanje prašine sa osetljivih glatkih podova (parketa, mermera, terakote itd.).

Kraj rada

Slika **11**

- Isključite uređaj i izvadite utikač.

Slika **12**

- Pritisnite tipku za namotavanje kabl. Kabl se automatski uvlači u uređaj.

Slika **4**

- Utaknite podni usisni nastavak u držač za odlaganje na zadnjoj strani uređaja i pritisnite tako da se uglavi.

Transport, odlaganje

- Uređaj prenosite držeći ga za ručku i čuvajte u suvim prostorijama.

Napomena: Preporučuje se da se teleskopska usisna cev prethodno potpuno ugura.

Čišćenje i nega

PAŽNJA

- Uređaj pre svih radova na njemu isključite i izvučite iz njega strujni utikač!
- Uređaj koristiti samo kada su ugrađeni svi filteri i posuda za prašinu.
U suprotnom može da dođe do oštećenja motora.
- Neispravni filteri i filteri koji se više ne mogu očistiti moraju da se obnove.

Pražnjenje posude za prašinu

Slika **13**

Isprazniti posudu za prašinu, najkasnije kada se dostigne oznaka -MAX-.

Slika **14**

- Pritisnuti zatvarač i izvaditi posudu za prašinu.

Slika **15**

- Posudu za prašinu držati iznad kante za otpatke.
- Aktivirati polugu bravice.
- Čim se posuda za prašinu isprazni, zatvoriti poklopac, zatvarač se uglavljuje.
- Ponovo postaviti posudu za prašinu u uređaj i uglaviti je.

Napomena

Prilikom postavljanja voditi računa o pravilnom položaju posude za prašinu.

Čišćenje ciklonskog odvajča

Ciklonski odvajč čistiti u slučaju velikog stepena zaprljanosti.

Slika 14

→ Pritisnuti zatvarač i izvaditi posudu za prašinu.

Slika 16

→ Poklopac posude za prašinu okrenuti u smeru suprotnom od kretanja kazaljke na satu tako da oznaka pokazuje na simbol za deblokadu.

→ Ukloniti posudu za prašinu.

Slika 17

Za brzo čišćenje:

→ Ciklonski odvajč očistiti mekanom spužvom i naknadno obrisati vlažnom krpom.

Slika 18

Za detaljno čišćenje:

→ Rastaviti ciklonski odvajč, te mrežicu i prsten očistiti pod mlazom vode.

Napomena

Posuda za prašinu takođe može da se čisti pod mlazom vode.

PAŽNJA

- Ne uranjati posudu za prašinu u vodu.
- Delove ne prati deterđentom ili ključalom vodom.
- Ciklonski odvajč i posudu za prašinu ostaviti da se u potpunosti osuše pre ponovne montaže u uređaj.

Slika 16

→ Poklopac posude za prašinu okrenuti u smeru kretanja kazaljke na satu tako da oznaka pokazuje na simbol za blokadu.

→ Ponovo postaviti posudu za prašinu u uređaj i uglaviti je.

Čišćenje filtera za zaštitu motora

Filter za zaštitu motora očistiti nedeljno ili kod vidljive zaprljanosti.

Filter za zaštitu motora se nalazi u kućištu iznad posude za prašinu.

Slika 14

→ Pritisnuti zatvarač i izvaditi posudu za prašinu.

Slika 19

→ Deblokirati zatvarač i otvoriti poklopac.

→ Izvaditi filter za zaštitu motora.

Slika 20

→ Izvaditi penasti filter iz okvira.

→ Isprati penasti filter u toploj vodi (maks. 40°C).

→ Penasti filter detaljno isprati i ostaviti da se osuši na vazduhu.

PAŽNJA

- Penasti filter nikada ne prati u mašini za pranje rublja i ne sušiti pomoću fena za sušenje kose.
 - Delove ne prati deterđentom ili ključalom vodom.
 - Pre ponovne ugradnje u uređaj, penasti filter ostaviti da se u potpunosti osuši (najmanje 24 časa).
- Filter za zaštitu motora postaviti u gornji deo posude za prašinu zajedno sa penastim filterom.
- Uglaviti poklopac.
- Ponovo postaviti posudu za prašinu u uređaj i uglaviti je.

HEPA filter

Filter za čist isduvni vazduh.

Napomena

■ HEPA filter očistiti kod vidljive zaprljanosti.

■ U slučaju da je oštećen, zamenite ga.

PAŽNJA

Moguće su materijalne štete zbog lošeg čišćenja HEPA filtera.

– HEPA filter ne sme da se pere u vodi!

– Filter nikada ne prati u mašini za pranje rublja i ne sušiti pomoću fena za sušenje kose.

Slika 21

→ Poklopac okrenuti u smeru suprotnom od kretanja kazaljke na satu tako da oznaka pokazuje na simbol za deblokadu.

→ Izvaditi HEPA filter.

→ Prljavštinu pažljivo isprazniti/iskuckati iz HEPA filtera.

→ Umetnuti HEPA filter.

→ Poklopac okrenuti u smeru kretanja kazaljke na satu tako da oznaka pokazuje na simbol za blokadu.

Čišćenje pribora

Slika 22

→ Radi čišćenja i u slučaju začepljenja moguće je razdvojiti dršku i usisno crevo. U tu svrhu pritisnite 2 bravice za deblokiranje i razvucite

→ Za ponovno spajanje utaknite dršku i usisno crevo jedno u drugo tako da dosednu.

Tehnički podaci

Kärcher		VC 3 Premium 1.198-135.0	VC 3 1.198-125.0
Napon	V	220-240	220-240
Vrsta struje	Hz	50/60	50/60
Klasa zaštite		II	II
Težina (bez pribora)	kg	4,4	4,4
Radius delovanja	m	7,5	7,5
Efektivna zapremina posude za prašinu	l	0,9	0,9
Dimenzije			
Dužina	mm	396	396
Širina	mm	270	270
Visina	mm	332	332
Min. vakuum	kPa	≥ 16	≥ 16
HEPA filter		HEPA 13	HEPA 12
Nivo zvučne snage L _{WA}	dB(A)	76	76
Nominalna potrošnja energije	W	700	700

Zadržavam pravo na tehničke promene!

Съдържание

Общи указания	BG	5
Описание на уреда	BG	5
Обслужване	BG	6
Почистване и грижи	BG	6
Технически данни	BG	8



Преди първото използване на Вашия уред прочетете това оригинално упътване за работа и приложените указания за безопасност. Действайте според тях. Запазете двете книжки за по-късна употреба или за евентуален последващ собственик.

Общи указания

Употреба по предназначение

Тази универсална прахосмукачка е предназначена за частна употреба в домакинствата, а не за промишлена употреба.

Производителят не носи отговорност за евентуални щети, предизвикани от употреба не по предназначение или грешно обслужване.

Използвайте универсалната прахосмукачка само с:

- Оригинални резервни части, принадлежности или специални принадлежности.

Универсалната прахосмукачка **не** е подходяща за:

- Изсмукване на хора и животни.
- Изсмукване на:
 - малки живи същества (напр. мухи, паяци и т.н.).
 - Опасни за здравето, с остри ръбове, горещи или тлеещи субстанции.
 - влажни или течни субстанции.
 - лесно възпламеними и експлозивни материали и газове.

VC 3 Premium:

Включената в доставката дюза за паркет не е предназначена за употреба върху килими.

Опазване на околната среда



Опаковъчните материали могат да се рециклират. Моля не хвърляйте опаковките при домашните отпадъци, а ги предайте на вторични суровини с цел повторна употреба.



Старите уреди съдържат ценни материали, подлежащи на рециклиране, които могат да бъдат употребени повторно. Поради това моля отстранявайте старите уреди, използвайки подходящи за целта системи за събиране.

Електрическите и електронните уреди често съдържат съставни части, които при неправилно боравене или неправилно изхвърляне могат да представляват потенциална опасност за човешкото здраве и за околната среда. Въпреки това за правилната експлоатация на уредите тези съставни части са необходими. Обозначените с този символ уреди не трябва да бъдат изхвърляни с битовите отпадъци.

Указания за съставките (REACH)

Актуална информация за съставките ще намерите на:

www.kaercher.com/REACH

Отстраняване на филтри за прах

Филтрите за прах са произведени от материали, които не са опасни за околната среда. Ако те не съдържат засмукани субстанции, които са забранени за домакинските отпадъци, могат да бъдат отстранени заедно с нормалните домакински отпадъци.

Гаранция

Във всяка страна вадат гаранционните условия, публикувани от оторизираната от нас дистрибуторска фирма. Евентуални повреди на Вашия уред ще отстраним в рамките на гаранционния срок безплатно, ако се касае за дефект в материалите или при производство. В гаранционен случай се обърнете към дистрибутора или най-близкия оторизиран сервиз, като представите касовата бележка.

Служба за работа с клиенти

При въпроси и повреди Вашият дистрибутор на KARCHER ще Ви помогне с удоволствие. Адресите ще намерите на задната страница.

Резервни части

Използвайте само оригинални аксесоари и оригинални резервни части, по този начин осигурявате безопасната и безпроблемна експлоатация на уреда.

Можете да намерите информация за аксесоари и резервни части на www.kaercher.com.

Обем на доставката

Обемът на доставка на уреда е изобразен на опаковката. При разопаковане проверете дали съдържанието е пълно.

При липсващи принадлежности или при транспортни щети моля уведомете Вашия търговец.

Описание на уреда

Виж изображенията на страница 2

- 1 Ходови колела
- 2 Щепсел
- 3 Бутон навиване на кабела
- 4 Позиция за паркиране
- 5 Дръжка за носене
- 6 Бутон за включване и изключване
- 7 Капак на филтър HEPA
- 8 Филтър HEPA
- 9 Ръкохватка
- 10 Регулатор на силата на изсмукване
- 11 Телескопична тръба
- 12 Регулиране на телескопната смукателна тръба
- 13 Четка за мебели
- 14 Дюза за почистване на фуги
- 15 Превключващ лост
- 16 Подова дюза
- 17 Дюза за паркетisaljka за parket
* според окомплектовката
- 18 Маркуч за боклук
- 19 Деблокиращ бутон за смукателен маркуч
- 20 Колектор за прах
- 21 Затвор на колектора за прах
- 22 Деблокиращ бутон за колектор за прах

Обслужване

Пускане в експлоатация

Вижте фигурите на разгънатата страница!

Фигура 1

- Пъхнете накрайника на смукателния маркуч в смукателния отвор до щракване.
- За сваляне притиснете фиксиращия издатък и извадете накрайника на смукателния маркуч.

Фигура 2

- Вкарайте ръкохватката и телескопичната всмукателна тръба една в друга и фиксирайте.
- Вкарайте подовата дюза и телескопичната всмукателна тръба една в друга и фиксирайте.

Фигура 3

- Задействайте регулиране на телескопичната всмукателна тръба и я настройте на желаната дължина.

Фигура 4

- За спиране или при кратки прекъсвания на работата закачете подовата дюза в носача за паркиране на задната страна на уреда.

Фигура 5

- Задръжте и извадете мрежовия кабел на щепсела. Включете щепсела в контакт.

Фигура 6

- Да се включи уреда.

Фигура 7

- Настройката на силата на прахоизсмукване се осъществява от регулатора на изсмукващата сила:
 - регулатор на изсмукващата сила отворен, ниска изсмукваща сила
 - регулатор на изсмукващата сила затворен, висока изсмукваща сила

Мощността на всмукване да се адаптира към ситуацията на засмукване:

- **Ниска мощност на всмукване** – за пердета, текстил, мека мебел, възглавници
- **Средна мощност на всмукване** – за леко замърсени килими/повърхности с килими, скъпи килими.
- **Най-висока мощност на всмукване** – за твърди подове, силно замърсени килими и повърхности с килими
- Изпразнете колектора за прах, най-късно когато се достигне маркировката -MAX-. Вижте глава „Изпразване на колектора за прах“.

Важно указание! Уредът се изключва автоматично при опасност от прегряване. Изключете уреда и извадете щепсела. Уверете се, че подовата дюза, телескопичната всмукателна тръба или смукателният маркуч не са запушени или трябва да се смени филтърът. След отстраняване на повредата уредът да се остави да се охлади поне за 1 час, след това уредът отново е готов за експлоатация.

Изсмукване с принадлежности

Ползване на принадлежности

- **Четка за мебели:** за щадящо почистване на мебели и чувствителни предмети, изсмукване на прах от книги, вентилационни отвори в автомобили и др.
- **Дюза за фуги:** за кантове, фуги и отоплителни тала

Смяна на принадлежности

Фигура 8

- Ръкохватката да се вкара в желаната принадлежност до упор.

Указание: Принадлежностите могат да се използват и с поставена телескопична всмукателна тръба.

Подова дюза

Превключваща се подова дюза

Фигура 9

- **Килими и повърхности с килими:** Положенията на прекъсвачите да се избере както следва:



Фигура 10

- **Твърди повърхности:** Положенията на прекъсвачите да се избере както следва:



Дюза за паркетisaljka za parket

* според окомплектовката

- За изсмукване на чувствителни гладки подове (паркет, мрамор, теракота и т.н.).

Край на работата

Фигура 11

- Изключете уреда и изтеглете щепсела от контакта.

Фигура 12

- Да се натисне бутон навиване на кабела. Кабелът се прибира автоматично в уреда.

Фигура 14

- Подовата дюза да се закачи в носача за паркиране на задната страна на уреда и да се натисне в блокиращо положение.

Транспорт, съхранение

- За транспорт уреда да се държи за дръжката за носене и да се съхранява в сухо състояние.
- Забележка:** Препоръчително е телескопичната тръба предварително да се пъхне до край.

Почистване и грижи

ВНИМАНИЕ

- Преди всички дейности по уреда той трябва да се изключи и да се извади щепсела или щепсела на прахосмукачката.
- Използвайте уреда само ако са монтирани всички филтри и колекторът за прах. В противен случай може да се стигне до повреда на мотора.
- Дефектни филтри и филтри, които не могат повече да се почистват, трябва да се сменят с нови.

Изпразване на колектора за прах

Фигура 13

Изпразнете колектора за прах, най-късно когато се достигне маркировката -MAX-.

Фигура 14

→ Натиснете затвора и свалете колектора за прах.

Фигура 15

→ Дръжте колектора за прах над кош за отпадъци. Задействайте блокиращия лост.

→ Когато колекторът за прах е изпразнен, затворете капака, затворът щраква.

→ Поставете колектора за прах отново в уреда и фиксирайте.

Указание

При поставянето внимавайте за правилното място на колектора за прах.

Почистване на циклонния сепаратор

Почиствайте циклонния сепаратор при силно замърсяване.

Фигура 14

→ Натиснете затвора и свалете колектора за прах.

Фигура 16

→ Завъртете капака на колектора за прах по посока, обратна на часовниковата стрелка, така че маркировката да сочи към символа за деблокиране.

→ Свалете колектора за прах.

Фигура 17

За бързо почистване:

→ Почистете циклонния сепаратор с мека гъба и избършете с влажна кърпа.

Фигура 18

За основно почистване:

→ Разглобете циклонния сепаратор и почистете цедката и пръстена под течаша вода.

Указание

Колекторът за прах може да се почиства и под течаша вода.

ВНИМАНИЕ

- Не потапяйте във вода циклонния сепаратор.
- Не мийте частите с почистващи препарати или с вряща вода.
- Оставете циклонния сепаратор и колектора за прах да изсъхнат напълно преди поставянето в уреда.

Фигура 16

→ Завъртете капака на колектора за прах по посока на часовниковата стрелка, така че маркировката да сочи към символа за блокиране.

→ Поставете колектора за прах отново в уреда и фиксирайте.

Почистване на защитния филтър на мотора

Измивайте защитния филтър на мотора веднъж седмично или при видими замърсявания. Защитният филтър на мотора се намира в корпуса над колектора за прах.

Фигура 14

→ Натиснете затвора и свалете колектора за прах.

Фигура 19

→ Деблокирайте затвора и отворете капака.

→ Свалете защитния филтър на мотора.

Фигура 20

→ Свалете дунапреновата вложка от рамката.

→ Измийте дунапреновата вложка в топла вода (макс. 40°C).

→ Изплакнете основно дунапреновата вложка и оставете да изсъхне на въздух.

ВНИМАНИЕ

- Никога не почиствайте дунапреновата вложка в пералната машина и не я сушете със сешоар.
- Не мийте частите с почистващи препарати или с вряща вода.
- Оставете дунапреновата вложка да изсъхне напълно преди поставянето в уреда (най-малко 24 часа).
- Поставете защитния филтър на мотора с дунапреновата вложка в горната част на колектора за прах.
- Затворете капака до щракване.
- Поставете колектора за прах отново в уреда и фиксирайте.

Филтър HEPA

Филтър за чист изходящ въздух.

Указание

- Почиствайте филтъра HEPA при видими замърсявания.
- При увреждане сменете филтъра HEPA

ВНИМАНИЕ

Материални щети поради грешно почистване на филтър HEPA.

– Не мийте филтъра HEPA!

– Никога не почиствайте филтъра в пералната машина и не го сушете със сешоар.

Фигура 21

→ Завъртете капака по посока, обратна на часовниковата стрелка, така че маркировката да сочи към символа за деблокиране.

→ Извадете филтъра HEPA.

→ Изпразнете/изтупайте внимателно отпадъците от HEPA филтъра.

→ Поставете HEPA филтър.

→ Завъртете капака по посока на часовниковата стрелка, така че маркировката да сочи към символа за блокиране.

Да се почистват принадлежностите

Фигура 22

→ Ръкохватката и смукателния маркуч мога да се разединят с цел почистване или при запушване. За целта да се натиснат двете копчета за деблокиране и да се извадят едно от друго.

→ За свързване на дръжката и смукателния маркуч да се пхнат един в друг и да се фиксират.

Технически данни

Kärcher		VC 3 Premium 1.198-135.0	VC 3 1.198-125.0
Напрежение	V	220-240	220-240
Вид ток	Hz	50/60	50/60
Клас защита		II	II
Тегло (без принадлеж-ности)	кг	4,4	4,4
Радиус на действие	м	7,5	7,5
Ефективна вместимост на колектора за прах	l	0,9	0,9
Размери			
Дължина	мм	396	396
Широчина	мм	270	270
Височина	мм	332	332
Вакуум мин.	kPa	≥ 16	≥ 16
Филтър HEPA		HEPA 13	HEPA 12
Ниво на звукова мощ-ност L _{WA}	dB(A)	76	76
Поемане на номинална мощност	W	700	700

Запазваме си правото на технически изменения!

Sisukord

Üldmärkusi	ET	5
Seadme osad	ET	5
Käsitsemine	ET	5
Puhastamine ja hooldus	ET	6
Tehnilised andmed	ET	7



Enne seadme esmakordset kasutamist lugege see originaalkasutusjuhend ja juuresolevad ohutusnõuded läbi. Toimige vastavalt. Hoidke need mõlemad vihikud hilisemaks kasutamiseks või järgmisele omanikule alles.

Üldmärkusi

Sihipärane kasutamine

See universaalne imur on ette nähtud kasutamiseks kodumajapidamistes, mitte tööstuses.

Tootja ei vastuta võimalike kahjude eest, mille põhjuseks on mittesihipärane kasutamine või vale käitamine.

Kasutage universaalset imurit ainult:

■ originaal-varuosadega, -tarvikute või -erivarustusega. Universaalne imur ei sobi järgmiseks:

■ Inimeste ja loomade puhastamiseks.
■ Väikeste elusolendite (näit. kärbsed, ämblikud jne.) imemiseks.

Tervisele kahjulike, teravate servadega, kuumade või hõõguvate ainete imemiseks.

Niiskete või vedelate ainete imemiseks.

Kergestisüttivate või plahvatusohtlike ainete ja gaaside imemiseks.

VC 3 Premium:

Kaasasolev parketidüüs ei sobi vaipadel kasutamiseks.

Keskkonnakaitse



Pakendmaterjalid on taaskasutatavad. Palun ärge visake pakendeid majapidamisprahi hulka, vaid suunake need taaskasutusse.



Vanad seadmed sisaldavad taaskasutatavaid materjale, mis tuleks suunata taaskasutusse. Palun likvideerige vanad seadmed seetõttu vastavate kogumissüsteemide kaudu.

Elektrilistes ja elektroonilistes seadmetes sisaldub tihti komponente, mis võivad valesi ümber käies või vale jäätmekäitluse korral olla ohuks inimeste tervisele ja keskkonnale. Neid komponente on aga seadme nõuetekohaseks tööks hädasti vaja. Selle sümboliga tähistatud seadmeid ei tohi panna olmeprügi hulka.

Märkusi koostisainete kohta (REACH)

Aktuaalse info koostisainete kohta leiab aadressilt:

www.kaercher.com/REACH

Tolmufiltrite jäätmekäitluse suunamine

Tolmufiltrid on valmistatud keskkonnasõbralikest materjalidest.

Kui need ei sisalda sisseimetusaineid, mida on keelatud panna majapidamisjäätmete hulka, võib need utiliseerida tavaliste majapidamisjäätmetena.

Garantii

Igas riigis kehtivad meie volitatud müügiesindaja antud garantiitingimused. Seadmel esinevad rikked kõrvaldame garantiiajal tasuta, kui põhjuseks on materjali- või valmistusviga. Garantiiuhtumi korral palume pöörduda müüja või lähima volitatud klienditeenistuse poole, esitades ostu tõendava dokumendi.

Klienditeenindus

Küsimuste ja rikete korral aitab teid KÄRCHERi filiaal. Aadressi vt tagaküljelt.

Varuosad

Kasutage ainult originaaltarvikuid ja originaalvaruosi, mis tagavad seadme ohutu ja tõrgeteta käituse.

Tarvikute ja varuosade kohta leiab teavet aadressilt www.kaercher.com.

Tarnekomplekt

Selle seadme tarnekomplekt on kujutatud pakendil. Kontrollige lahti pakkides paki sisu.

Kui tarvikuid on puudu või transpordikahjustuste korral teatage palun kaupmehele.

Seadme osad

Joonised vt lk 2

- 1 Töörattad
- 2 Võrgupistik
- 3 Kaabli kerimise klahv
- 4 Parkimispositsioon
- 5 Kandekäepide
- 6 Sisse-/välja lüliti
- 7 HEPA-filtri kate
- 8 HEPA-filter
- 9 Käepide
- 10 Imivõimsuse regulaator
- 11 Teleskoop-imitoru
- 12 Teleskoop-imitoru reguleerimine
- 13 Mõõbli pintsel
- 14 Vuugiotsik
- 15 Ümberlülitushoob
- 16 Põrandadüüs
- 17 Parketiotsik
* olenevalt varustusest
- 18 Imemisvoolik
- 19 Imivooliku vabastamisklahv
- 20 Tolmumahuti
- 21 Tolmumahuti sulgur
- 22 Tolmumahuti vabastamisklahv

Käsitsemine

Kasutuselevõtt

Jooniseid vt volditaval leheküljel!

Joonis 1

- Laske imivooliku tutsil sissevõtuvasse kinnituda.
- Eemaldamiseks vajutage fikseerimisnaga kokku ja tõmmake imivooliku tuts ära.

Joonis 2

- Pange käepide ja teleskoop-imitoru kokku ja laske fikseeruda.
- Pange põrandaotsik ja teleskoop-imitoru kokku ja laske fikseeruda.

Joonis 3

- Vajutage teleskoop-imitoru regulaatorit ja seadke teleskoop-imitoru soovitud pikkusele.

Joonis 4

→ Hoiustamiseks või töö lühikeste katkestuste korral riputage põrandatsik seadme tagaküljel asuvasse parkimishoidikusse.

Joonis 5

→ Võtke toitekaabli pistikust kinni ja tõmmake see välja. Ühendage pistik pistikupesasse.

Joonis 6

→ Lülitage seade sisse.

Joonis 7

→ Imijõudu reguleeritakse imijõu regulaatorist:
- Imijõu regulaator on avatud – väike imijõud
- Imijõu regulaator on suletud – suur imijõud

Imijõu kohaldamine vastavalt olukorrale:

- **madal imijõud** – kardinal, tekstiil, pehme mööbel, padjad
 - **Keskmine imijõud** – vähemäärduvad vaibad / põrandad vaipkatted, kvaliteetvaibad.
 - **Maksimaalne imijõud** – kõvad põrandad, tugevasti määrduvad vaibad ja vaipkatted
- Tühjendage tolmumahuti hiljemalt siis, kui on saavutatud MAX-tähis.
Vt peatükist „Tolmumahuti tühjendamine“.

Tähtis märkus! Ülekuumenemise ohu korral lülitage seade automaatselt välja. Lülitage seade välja ja tõmmake pistik seinakontaktist. Kontrollige, kas põrandatsik, teleskoop-imitoru ja imivoolik on ummistunud või on vaja filtreid vahetada. Pärast rikke kõrvaldamist laske seadmel vähemalt 1 tund jahtuda, seejärel on seade jälle kasutusvalmis.

Tarvikutega töötamine

Tarvikute kasutamine

- **Mööblist:** mööbli ja õrnade esemete säästvaks puhastamiseks, raamatutelt, auto ventilatsioonivahetist tolm eemaldamiseks jne
- **Vuugiotsik:** servad, vuugid, küttekehad

Tarvikute vahetamine

Joonis 8

→ Torgake käepide lõpuni soovitud tarvikusse.

Märkus: Tarvikut võib kasutada ka ühendatud teleskoop-imitoriga.

Põrandadüüs

Ümberlülitatav põrandadüüs

Joonis 9

→ **Vaibad ja põrandad vaipkatted:**
Valige lüliti asend järgmisel viisil:



Joonis 10

→ **Kõvad pinnad:**
Valige lüliti asend järgmisel viisil:



Parquetotsik

* olenevalt varustusest

→ Siledade õrnade põrandate (parkett, marmor, terrakota jne.) puhastamiseks.

Töö lõpetamine

Joonis 11

→ Lülitage seade välja ja tõmmake võrgupistik välja.

Joonis 12

→ Vajutage kaabli kerimise lüliti. Kaabel keritakse automaatselt seadmesse.

Joonis 4

→ Riputage põrandatsik seadme tagaküljel olevasse parkimishoidikusse ja suruge paigale.

Transport, säilitamine

→ Transportimiseks hoidke seadet kandesangast ja säilitage seda kuivades ruumides.

Märkus: On soovitatav lükata teleskoop-imitoru eelnevalt täiesti sisse.

Puhastamine ja hooldus

TÄHELEPANU

- Enne kõiki töid seadme juures tuleb seade välja lülitada ja imuri toitepistik välja tõmmata!
- Kasutage seadet ainult siis, kui kõik filtrid ja tolmumahutid on paigaldatud.
Muidu võib mootor kahjustuda.
- Defektsed filtrid ja niisugused filtrid, mida ei saa enam puhastada, tuleb asendada.

Tolmumahuti tühjendamine

Joonis 13

Tühjendage tolmumahuti hiljemalt siis, kui on saavutatud MAX-tähis.

Joonis 14

→ Vajutage sulgurile ja võtke tolmumahuti välja.

Joonis 15

→ Hoidke tolmumahuti prügikasti kohal.

Vajutage lukustushooba.

→ Kui tolmumahuti on tühjenenud, sulgege kaas ja sulgur fikseerub.

→ Pange tolmumahuti seadmesse kohale tagasi ja laske asendisse fikseeruda.

Märkus

Paigaldamisel jälgige tolmumahuti õiget asendit!

Tsüklonseparaatori puhastamine

Puhastage tsüklonseparaatorit tugeva määrdumise korral.

Joonis 14

→ Vajutage sulgurile ja võtke tolmumahuti välja.

Joonis 16

→ Keerake tolmumahuti kaant vastupäeva, nii et tähis osutaks vastussümbolile.

→ Eemaldage tolmumahuti.

Joonis 17

Kiireks puhastamiseks:

→ Puhastage tsüklonseparaatorit pehme svammiga ja pühkige niiske lapiga üle.

Joonis 18

Põhjalikuks puhastamiseks:

→ Võtke tsüklonseparaator lahti ning puhastage sõela ja rõngast voolava vee all.

Märkus

Ka tolmumahuti võib puhastada voolava vee all.

TÄHELEPANU

- Ärge kastke tsüklonseparaatorit vette.
- Ärge peske detaile puhastusvahenditega ega keeva veega.
- Enne seadmesse paigaldamist laske tsüklonseparaatoril ja tolumahuatil täielikult ära kuivada.

Joonis 16

- Keerake tolumahuati kaant päripäeva, nii et tähis osutaks lukustussümbolile.
- Pange tolumahuati seadmesse kohale tagasi ja laske asendisse fikseeruda.

Mootori kaitsefiltri puhastamine

Peske mootori kaitsefiltrit iga nädal või nähtava määrdumuse korral.

Mootori kaitsefilter asub korpuses tolumahuati kohal.

Joonis 14

- Vajutage sulgurile ja võtke tolumahuati välja.

Joonis 19

- Vabastage lukustus ja avage kaas.
- Võtke mootori kaitsefilter välja.

Joonis 20

- Võtke vahtkummist filterelement raami seest välja.
- Peske vahtkummist filterelementi soojas vees (max 40 °C).
- Loputage vahtkummist filterelementi põhjalikult ja laske õhu käes kuivada.

TÄHELEPANU

- Ärge puhastage vahtkummist filterelementi kunagi pesumasinas ega kuivatage fööniga.
- Ärge peske detaile puhastusvahenditega ega keeva veega.
- Enne seadmesse paigaldamist laske vahtkummist filterelementil täielikult ära kuivada (vähemalt 24 tundi).
- Paigaldage vahtkummist filterelementid mootori kaitsefilter tolumahuati pealmisesse ossa.
- Laske kaanel asendusse fikseeruda.
- Pange tolumahuati seadmesse kohale tagasi ja laske asendisse fikseeruda.

HEPA-filter

Puhta väljuva õhu filter.

Märkus

- Puhastage HEPA-filtrit tugeva määrdumise korral.
- Defektne HEPA-filter välja vahetada

TÄHELEPANU

HEPA-filtri valesst puhastamisest tingitud materiaalne kahju.

- HEPA-filtrit mitte pesta!
- Ärge puhastage filtrit kunagi pesumasinas ega kuivatage fööniga.

Joonis 21

- Keerake kaant vastupäeva, nii et tähis osutaks vabastussümbolile.
- Võtke HEPA-filter välja.
- Eemaldage mustus ettevaatlikult HEPA-filtrist/kloppige puhtaks.
- Pange HEPA-filter sisse.
- Keerake kaant päripäeva, nii et tähis osutaks lukustussümbolile.

Tarvikute puhastamine

Joonis 22

- Käepidet ja imivoolikut on võimalik puhastamiseks või ummistuste korral lahti võtta. Selleks vajutage 2 lukustusest vabastamise nupule ja tõmmake koost lahti.
- Ühendamiseks torgake käepide ja imivoolik kokku ja laske asendisse fikseeruda.

Tehnilised andmed

Kärcher		VC 3 Premium 1.198-135.0	VC 3 1.198-125.0
Pinge	V	220-240	220-240
Voolu liik	Hz	50/60	50/60
Elektriohutusklass		II	II
Kaal (ilma tarvikuteta)	kg	4,4	4,4
Tegevusraadius	m	7,5	7,5
Tolmumahuti efektiivmaht	l	0,9	0,9
Mõõtmised			
Pikkus	mm	396	396
Laius	mm	270	270
Kõrgus	mm	332	332
Vaakum min.	kPa	≥ 16	≥ 16
HEPA-filter		HEPA 13	HEPA 12
Müratase L _{WA}	dB(A)	76	76
Nominaalne võimsustarve	W	700	700

Tehniliste muudatuste õigused reserveeritud!

Satura rādītājs

Vispārējās piezīmes	LV	5
Aparāta apraksts	LV	5
Apkalpošana	LV	6
Tīrīšana un kopšana	LV	6
Tehniskie dati	LV	7



Pirms uzsākt aparāta lietošanu, izlasiet šo oriģinālo lietošanas instrukciju un pievienotos drošības norādījumus. Rīkojieties saskaņā ar tiem. Saglabājiet abus izdevumus vēlākai izmantošanai vai nodošanai nākošajam īpašniekam.

Vispārējās piezīmes

Noteikumiem atbilstoša lietošana

Šis universālais putekļsūcējs domāts personīgai lietošanai mājāsaimniecībā, nevis profesionālos nolūkos. Ražotājs neatbild par iespējamam bojājumiem, kas radušies neatbilstošās izmantošanas vai nepareizās lietošanas rezultātā.

Lietojiet universālo putekļsūcēju tikai ar:

- oriģinālajām rezervēs daļām, piederumiem vai sevišķo aprīkojumu.

Universālais putekļsūcējs **nav** piemērots:

- putekļu sūkšanai no cilvēkiem vai dzīvniekiem.
- lai uzsūktu:
 - sīkas radības (piemēram, mušas, zirnekļi utt.).
 - veselībai kaitīgas, asšķautņainas, karstas vai kvēlošanas substances.
 - mitras vai šķidrās substances.
 - viegli uzliesmojošas vai sprāgstošas vielas un gāzes.

VC 3 Premium:

Komplektācijā iekļautais uzgalis parketam nav piemērots izmantošanai uz paklājiem.

Vides aizsardzība



Iepakojuma materiālus ir iespējams atkārtoti pārstrādāt. Lūdzu, neizmetiet iepakojumu kopā ar mājāsaimniecības atkritumiem, bet gan nogādājiet to vietā, kur tiek veikta atkritumu otrreizējā pārstrāde.



Nolietotās ierīces satur noderīgus materiālus, kurus iespējams pārstrādāt un izmantot atkārtoti. Tādēļ lūdzam izmantot vecās ierīces ar atbilstošu savākšanas sistēmu starpniecību.

Elektriskās un elektroniskās ierīces bieži vien satur sastāvdaļas, kuras, to nepareizas izmantošanas vai neatbilstošas izmantošanas gadījumā, var radīt potenciālu apdraudējumu cilvēku veselībai un videi. Tomēr šīs sastāvdaļas ir nepieciešamas ierīces pareizai darbībai. Ierīces, kas apzīmētas ar šo simbolu, nedrīkst izmet kopā ar sadzīves atkritumiem.

Informācija par sastāvdaļām (REACH)

Aktuālo informāciju par sastāvdaļām atradīsiet:

www.kaercher.com/REACH

Putekļu filtru utilizācija

Putekļu filtri ir izgatavoti no videi nekaitīgām izejvielām. Ja filtrā un tā maisīnā nav iesūktas vielas, kuru klātbūtne mājāsaimniecības atkritumos ir aizliegta, tos var utilizēt kopā ar parastajiem mājāsaimniecības atkritumiem.

Garantija

Katrā valstī ir spēkā mūsu uzņēmuma atbildīgās sabiedrības izdotie garantijas nosacījumi. Garantijas termiņa ietvaros iespējamos Jūsu iekārtas darbības traucējumus mēs novērsīsim bez maksas, ja to cēlonis ir materiāla vai ražošanas defekts. Garantijas remonta nepieciešamības gadījumā ar pirkumu apliecināšanu dokumentu griezieties pie tirgotāja vai tuvākajā pilnvarotajā klientu apkalpošanas dienestā.

Klientu apkalpošanas centrs

Jautājumu un aparāta darbības traucējumu gadījumā Jums labprāt sniegs padomu firmas KÄRCHER filiāles darbinieki. Adresi skatīt aizmugurē.

Rezerves daļas

Izmantot tikai oriģinālos piederumus un oriģinālās rezerves daļas, jo tie garantē drošu un nevainojamu ierīces darbību.

Informāciju par piederumiem un rezerves daļām skatīt www.kaercher.com.

Piegādes komplekts

Jūsu aparāta piegādes komplekts ir attēlots uz iepakojuma. Izšaiņojot pārbaudiet, vai saturs ir pilnīgs.

Ja trūkst piederumi vai transportēšanas laikā radušies bojājumi, lūdzu, informējiet tirgotāju.

Aparāta apraksts

Attēlus skatiet 2. lapā

- 1 Rīteriņi
- 2 Tīkla kontaktdakša
- 3 Kabeļa satīšanas taustiņš
- 4 Stāvēšanas pozīcija
- 5 Nešanas rokturis
- 6 Ieslēgšanas/izslēgšanas taustiņš
- 7 HEPA filtra vāks
- 8 HEPA filtrs
- 9 Rokturis
- 10 Sūkšanas jaudas regulētājs
- 11 Teleskopiskā sūcējcaurule
- 12 Teleskopiskās sūcējcaurules regulēšana
- 13 Suka mēbeļu tīrīšanai
- 14 Uzgalis savienojumu tīrīšanai
- 15 Pārslēgšanas svira
- 16 Sprausla grīdas tīrīšanai
- 17 Parketa spalva
 - * atkarībā no aprīkojuma
- 18 Sūkšanas šļūtene
- 19 Sūkšanas šļūtenes atbloķēšanas taustiņš
- 20 Putekļu tvertne
- 21 Putekļu tvertnes aizslēgs
- 22 Putekļu tvertnes atbloķēšanas taustiņš

Apkalpošana

Ekspluatācija

Attēlus skatiet atlokāmajā lapā!

Attēls 1

- Sūkšanas šļūtenes iemavu nofiksējiet iesūkšanas atverē.
- Lai noņemtu, saspiediet fiksējošās ķepiņas un izvelciet sūkšanas šļūtenes iemavu.

Attēls 2

- Rokturi un teleskopisko sūcējcauruli sasprieties kopā un nofiksējiet.
- Grīdas sprauslu un teleskopisko sūcējcauruli sasprieties kopā un nofiksējiet.

Attēls 3

- Izmantojot teleskopiskās sūcējcaurules regulētāju, uzstādiat vēlamo teleskopiskās sūcējcaurules garumu.

Attēls 4

- Novietošanai vai īsu darba pārtraukumu laikā ievietojiet grīdas sprauslu novietošanas turētājā ierīces aizmugurē.

Attēls 5

- Izvelciet tīkla pieslēguma kabeli, turot to pie spraudņa. Iespraudiet tīkla spraudni kontaktligzdā.

Attēls 6

- Ieslēdziet ierīci.

Attēls 7

- Iesūkšanas jaudas regulēšana veicama ar sūkšanas jaudas regulētāju:
 - sūkšanas jaudas regulētājs atvērts, zema sūkšanas jauda
 - sūkšanas jaudas regulētājs aizvērts, augsta sūkšanas jauda

Sūkšanas jaudu noregulējiet atbilstoši sūkšanas vajadzībām:

- **Minimāla sūkšanas jauda** - aizkariem, tekstilizstrādājumiem, polsterētām mēbelēm, spilveniem
- **Vidēja sūkšanas jauda** - paklājiem /grīdas segumiem ar nelielu netīrumu koncentrāciju, augstas kvalitātes paklājiem.
- **Maksimāla sūkšanas jauda** - cietām grīdām, paklājiem ar augstu netīrumu koncentrāciju un tekstila grīdas paklājiem
- Putekļu tvertni iztukšojiet vēlākais, kad ir sasniegts -MAX- marķējums.
Skatīt nodaļu "Putekļu tvertnes iztukšošana".

Svarīgs norādījums! Pārkaršanas riska gadījumā ierīce automātiski atslēdzas. Izslēdziet ierīci un atvienojiet tīkla spraudni. Pārlicinieties, ka grīdas sprausla, teleskopiskā sūcējcaurule vai sūkšanas šļūtene nav aizsērējuši un ka nav vajadzīga filtra maiņa. Pēc traucējuma novēršanas ļaujiet ierīcei atdzist vismaz 1 stundu, tad tā atkal ir gatava darbam.

Sūkšana, izmantojot piederumus

Piederumu lietošana

- **Saru suka mēbeļu tīrīšanai:** saudzīgai mēbeļu un trauslu priekšmetu tīrīšanai, putekļu nosūkšanai no grāmatām, automašīnas ventilācijas atveres u.c.
- **Salaidumu sprausla:** stūriem, salaiduma vietām un radiatoriem

Piederumu nomaiņa

Attēls 8

- Iespraudiet rokturi līdz atdurei vēlamajā piederumā.

Norādījums: Piederumus var izmantot arī ar uzsprauslu teleskopisko sūcējcauruli.

Sprausla grīdas tīrīšanai

Pārslēdzama sprausla grīdas tīrīšanai

Attēls 9

- **Paklāji un tekstila grīdas paklāji:** Slēdža pozīciju izvēlieties šādi:



Attēls 10

→ Cietas virsmas:

- Slēdža pozīciju izvēlieties šādi:



Parketa spalva

* atkarībā no aprīkojuma

- Gludu, jutīgu grīdas virsmu sūkšanai (parkets, marmors, terakota utt.).

Darba beigšana

Attēls 11

- Izslēdziet aparātu un izņemiet tīkla kontaktdakšu.

Attēls 12

- Nospieiet kabeļa satīšanas taustiņu. Kabelis automātiski ievielkas aparātā.

Attēls 14

- Iekarināt grīdas sprauslu uz novietošanas stiprinājuma aparāta mugurpusē un iespiest fiksācijas pozīcijā.

Pārvietošana, uzglabāšana

- Aparāta pārvietošanai izmantojiet rokturi, kas paredzēts aparāta nešanai un ekspluatācijas starplaiķos uzglabājiet to sausās telpās.

Piezīme: Ieteicams pirms tam līdz galam iebīdīt aparātā teleskopisko sūcējcauruli.

Tīrīšana un kopšana

IEVĒRĪBA!

- *Pirms jebkuriem darbiem pie aparāta izslēdziet to un atvienojiet tīkla kontaktdakšu.*
- *Ierīci izmantot tikai tad, kad ir uzstādīti visi filtri un putekļu tvertne.*
Pretejā gadījumā var tikt radīti motora bojājumi.
- *Bojāti filtri, kā arī filtri, kurus vairs nevar iztīrīt, ir jāaizjauno.*

Putekļu tvertnes iztukšošana

Attēls 13

- Putekļu tvertni iztukšojiet vēlākais, kad ir sasniegts -MAX- marķējums.

Attēls 14

- Nospiediet aizslēgu un izņemiet arī putekļu tvertni.

Attēls 15

- Turiet putekļu tvertni virs atkritumu tvertnes. Nospiediet aizbloķēšanas sviru.

- Tīklīdz putekļu tvertne ir iztukšota, aizveriet vāku, aizslēgs nofiksējas.
 - Putekļu tvertni atkal ievietojiet ierīcē un nofiksējiet.
- Norādījums**
Ievietojot sekojiet līdzi, lai putekļu tvertne būtu pareizā pozīcijā.

Ciklona atdalītāja tīrīšana

Ciklona atdalītāju tīriet stipras neīrūmu koncentrācijas gadījumā.

Attēls 14

- Nospiediet aizslēgu un izņemiet ārā putekļu tvertni.

Attēls 16

- Putekļu tvertnes vāku pagrieziet pretēji pulksteņa rādītāju virzienam tā, lai marķējums norāda uz atbloķēšanas simbolu.

- Noņemiet putekļu tvertni.

Attēls 17

Ātrai tīrīšanai:

- Notīriet ciklona atdalītāju ar mīkstu sūkli un pēc tam noslaukiet ar mitru drānu.

Attēls 18

Rūpīgai tīrīšanai:

- Izjauciet ciklona atdalītāju un iztīriet sietu un gredzenu zem tekoša ūdens.

Norādījums

Tāpat arī putekļu tvertni var iztīrīt zem tekoša ūdens.

IEVĒRĪBA!

- *Negremdējiet ciklona atdalītāju ūdenī.*
- *Nemazgājiet detaļas ar tīrīšanas līdzekļiem vai vadošu ūdeni.*
- *Pirms ciklona atdalītāja un putekļu tvertnes ievietošanas ierīcē ļaujiet tiem pilnībā nožūt.*

Attēls 16

- Putekļu tvertnes vāku pagrieziet pulksteņa rādītāju virzienā tā, lai marķējums norāda uz aizbloķēšanas simbolu.

- Putekļu tvertni atkal ievietojiet ierīcē un nofiksējiet.

Motora aizsargfiltra tīrīšana

Motora aizsargfiltru izmazgājiet katru nedēļu vai tad, ja redzami netīrumi.

Motora aizsargfiltrs atrodas korpusā virs putekļu tvertnes.

Attēls 14

- Nospiediet aizslēgu un izņemiet ārā putekļu tvertni.

Attēls 19

- Atbloķējiet aizslēgu un atveriet vāku.

- Izņemiet motora aizsargfiltru.

Attēls 20

- Izņemiet putuplasta ieliktni no rāmja.

- Putuplasta ieliktni izmazgājiet siltā ūdenī (maks. 40°C).

- Rūpīgi izskalojiet putuplasta ieliktni un ļaujiet tam nožūt.

IEVĒRĪBA!

- *Putuplasta ieliktni nekad nemazgājiet veļas mašīnā un nežāvējiet ar matu fēnu.*
- *Nemazgājiet detaļas ar tīrīšanas līdzekļiem vai vadošu ūdeni.*
- *Pirms putuplasta ieliktna ievietošanas ierīcē ļaujiet tam pilnībā nožūt (vismaz 24 stundas).*
- Motora aizsargfiltru ar putuplasta ieliktni ievietojiet putekļu filtra augšdaļā.
- Nofiksējiet vāku.
- Putekļu tvertni atkal ievietojiet ierīcē un nofiksējiet.

HEPA filtrs

Filtrs izpūsamā gaisa attīrīšanai

Norādījums

- HEPA filtru tīriet, ja redzamai netīrumi.
- Ja HEPA filtrs ir bojāts, nomainiet.

IEVĒRĪBA!

Materialie zaudējumi, veicot HEPA filtra nepareizu tīrīšanu.

- *HEPA filtru nedrīkst mazgāt!*

- *Filtru nekad nemazgājiet veļas mašīnā un nežāvējiet ar matu fēnu.*

Attēls 21

- Pagrieziet vāku pretēji pulksteņa rādītāju virzienam tā, lai marķējums norāda uz atbloķēšanas simbolu.

- Izņemiet HEPA filtru.

- Uzmaniģi iztukšot/netīrumus no HEPA filtra.

- Ievietot HEPA filtru.

- Pagrieziet vāku pulksteņa rādītāju virzienā tā, lai marķējums norāda uz aizbloķēšanas simbolu.

Piederumu tīrīšana

Attēls 22

- Rokturi un sūcējšūteni tīrīšanai vai aizsērējuma gadījumā var atdalīt vienu no otra. Šim nolūkam nospiež 2 fiksētājus un izvilk vienu no otra.

- Savienošanai rokturi un teleskopisko sūcējcauruli saspraus kopā un nofiksēt.

Tehniskie dati

Kärcher		VC 3 Premium 1 198-135.0	VC 3 1 198-125.0
Spriegums	V	220-240	220-240
Strāvas veids	Hz	50/60	50/60
Aizsardzības klase		II	II
Svars (bez pierīcēm)	kg	4,4	4,4
Darbības rādiuss	m	7,5	7,5
Efektīvais putekļu tvertnes tilpums	l	0,9	0,9
Gabarīti			
Garums	mm	396	396
Platums	mm	270	270
Augstums	mm	332	332
Min. vakuums	kPa	≥ 16	≥ 16
HEPA filtrs		HEPA 13	HEPA 12
Skaņas jaudas līmenis L _{WA}	dB(A)	76	76
Nominālais jaudas patēriņš	W	700	700

Rezervētas tiesības veikt tehniskas izmaiņas!

Turiny

Bendrieji nurodymai	LT	5
Prietaiso aprašymas	LT	5
Valdymas	LT	6
Valymas ir aptarnavimas	LT	6
Techniniai duomenys	LT	7



Prieš pradėdami naudoti įsigytą įrenginį, perskaitykite originalią naudojimo instrukciją ir pridėtus saugos reikalavimus. Vadovaukitės šiais dokumentais. Išsaugokite abu šiuos dokumentus, kad galėtumėte naudotis jais vėliau arba perduoti kitam savininkui.

Bendrieji nurodymai

Naudojimas pagal paskirtį

Šis universalus dulkių siurblys skirtas naudoti namų ūkyje ir nėra tinkamas naudoti pramonėje. Gamintojas nepiima atsakomybės už galimą žalą, atsiradusią naudojant prietaisą ne pagal paskirtį ar netinkamai jį valdant.

Universalų dulkių siurblių naudokite tik su:

- originaliais priedais, atsarginėmis dalimis ir specialiais priedais.

Universalus siurblys **nepritaikytas**:

- siurbti dulkes nuo žmonių arba gyvūnų;
- siurbti:
 - mažus gyvius (pvz., muses, vorus ir pan.);
 - sveikatai pavojingas, aštriabriaunes, karštas arba įkaitusias medžiagas;
 - skysčius arba skystas medžiagas;
 - lengvai užsidegančias arba sprogias medžiagas ir dujas;

VC 3 Premium:

Pridėtas parketo antgalis nėra skirtas kilimams siurbti.

Aplinkos apsauga



Pakuotės medžiagos gali būti perdirbamos. Neišmeskite pakuočių kartu su buitinėmis atliekomis, bet atiduokite jas perdirbimui.



Naudotų prietaisų sudėtyje yra vertingų, antriniam žaliavų perdirbimui tinkamų medžiagų, todėl jie turėtų būti atiduoti perdirbimo įmonėms.

Todėl naudotus prietaisus šalinkite pagal atitinkamą antrinių žaliavų surinkimo sistemą.

Elektros ir elektroniniuose prietaisuose dažnai būna dalių, su kuriomis netinkamai elgiantis arba netinkamai jas pašalinus gali kilti pavojus žmonių sveikatai ir aplinkai. Tačiau norint tinkamai eksploatuoti prietaisą šios dalys būtinos. Šiuo simboliu pažymėtus prietaisus draudžiama šalinti su buitinėmis atliekomis.

Nurodymai apie sudedamąsias medžiagas (REACH)

Aktualią informaciją apie sudedamąsias dalis rasite adresu:

www.kaercher.com/REACH

Dulkių filtro atliekų tvarkymas

Dulkių filtras pagamintas iš aplinkai nekenksmingos medžiagos.

Juos galite šalinti kartu su buitinėmis atliekomis, jei į juos nėra įsiurbti medžiagų, kurias šalinti su buitinėmis atliekomis yra draudžiama.

Garantija

Kiekvienoje šalyje galioja mūsų įgaliotų pardavėjų nustatytos garantijos sąlygos. Galimus prietaiso gedimus garantijos galiojimo laikotarpiu pašalinsime nemokamai, jei tokių gedimų priežastis buvo netinkamos medžiagos ar gamybos defektai. Dėl garantinių gedimų šalinimo kreipkitės į savo pardavėją arba artimiausią klientų aptarnavimo tarnybą pateikdami pirkimą patvirtinančią kasos kvitą.

Klientų aptarnavimo tarnyba

Iškilus klausimams arba prietaisui sugedus Jums padės mūsų Kärcher filialo darbuotojai. Adresą rasite kitoje pusėje.

Atsarginės dalys

Naudokite tik originalius priedus ir atsargines dalis, taip užtikrinsite, kad prietaisas būtų eksploatuojamas patikimai ir be trūkčių.

Informaciją apie priedus ir atsargines dalis rasite čia: www.kaercher.com.

Komplektacija

Jūsų prietaiso tiekiamo komplekto sudėtis parodyta ant pakuotės. Išpakavę patikrinkite, ar yra visos prietaiso detalės.

Jei trūksta priedų arba yra transportavimo pažeidimų, praneškite apie tai pardavėjui.

Prietaiso aprašymas

Paveikslus rasite 2 psl.

- 1 Ratukai
- 2 Maitinimo tinklo kištukas
- 3 Kabelio susukimo mygtukas
- 4 Stovėjimo padėtis
- 5 Rankena nešimui
- 6 Tinklo jungiklis
- 7 HEPA filtro dangtis
- 8 HEPA filtras
- 9 Rankena
- 10 Siurbimo galios reguliatorius
- 11 Teleskopinis siurblio vamzdis
- 12 Teleskopinio vamzdžio ilgio reguliatorius
- 13 Šepetėlis baldams
- 14 Antgalis plyšiams
- 15 Perjungimo svirtas
- 16 Antgalis grindims
- 17 Antgalis parketui
- * priklauso nuo įrangos
- 18 Siurbimo žarna
- 19 Siurbimo žarnos atblokavimo mygtukas
- 20 Dulkių kamera
- 21 Dulkių kameros pavalkėlis
- 22 Dulkių kameros atblokavimo mygtukas

Valdymas

Naudojimo pradžia

Paveikslus rasite išlankstomame puslapyje!

Paveikslas 1

- Siurbimo žarnos antvamzdį užfiksuokite siurbimo angoje.
- Norėdami nuimti, suspauskite fiksatorių ir nutraukite siurbimo žarnos antvamzdį.

Paveikslas 2

- Sumontuokite rankeną ir teleskopinį siurblio vamzdį ir užfiksuokite.
- Sumontuokite antgalį grindims ir teleskopinį siurblio vamzdį ir užfiksuokite.

Paveikslas 3

- Paspauskite teleskopinio siurblio vamzdžio reguliatorių ir nustatykite teleskopinį siurblio vamzdį norima padėtimi.

Paveikslas 4

- Norėdami išjungti arba trumpam pristabdyti darbo eigą, įkabinkite antgalį grindims į statymo laikiklį esantį ant prietaiso nugarėlės.

Paveikslas 5

- Maitinimo laidą paimkite už kištuko ir ištraukite. Įkiškite tinklo kištuką į šakutės lizdą.

Paveikslas 6

- Įjunkite prietaisą.

Paveikslas 7

- Siurbimo galia nustatoma siurbimo galios reguliatoriumi:
 - Atidarytas siurbimo galios reguliatorius, maža siurbimo galia
 - Uždarytas siurbimo galios reguliatorius, didelė siurbimo galia

Siurbimo galią pasirinkite atsižvelgdami į siurbimo aplinkybes:

- **Žema siurbimo galia** – užuolaidoms, tekstilei, minkštiems baldams, pagalvėms
- **Vidutinė siurbimo galia** – lengvai užterštiems kilimams ar kiliminei dangai, aukštos kokybės kilimams.
- **Aukščiausia siurbimo galia** – kietoms grindims, stipriai užterštiems kilimams ir kiliminėms dangoms
- Dulkių kamera ištuštinkite ne vėliau, kai pasiekiamą žymą MAX.
Žr. skyrių „Dulkių kameros ištuštinimas“.

Svarbi pastaba! Kilus perkaitimo pavojui, prietaisas automatiškai išsijungia. Išjunkite prietaisą ir ištraukite maitinimo kištuką. Patikrinkite, ar antgalis grindims, teleskopinis siurblio vamzdis arba siurbimo žarna neužsikimšę ir ar nereikia pakeisti filtro. Pašalinę sutrikimą, prieš pradėdami vėl naudoti prietaisą, mažiausiai 1 valandą leiskite jam atvėsti.

Siurbimo priedų naudojimas

Priedų naudojimas

- **Antgalis baldams:** baldams ir jautriems daiktams atsargiai valyti, nusiurbti dulkes nuo knygų, automobilio vėdinimo angų ir pan.
- **Antgalis plyšiams:** pakraščiams, plyšiams ir šildytuvams valyti

Priedų keitimas

Paveikslas 8

- Rankeną iki galo įstumkite į norimą priedą.

Pastaba: Priedus pakeisti galima ir tada, kai teleskopinis siurblio vamzdis sumontuotas.

Grindų antgalis

Perjungiamas grindų antgalis

Paveikslas 9

- **Kilimams ir kiliminėms dangoms:** Jungiklį nustatykite į šią padėtį:



Paveikslas 10

- **Kietiems paviršiams:** Jungiklį nustatykite į šią padėtį:



Antgalis parketui

* priklauso nuo įrangos

- Tinka naudoti jautriems lygiams paviršiams (parketui, marmurui, terakotai ir pan.).

Darbo pabaiga

Paveikslas 11

- Prietaisą išjunkite ir ištraukite kištuką.

Paveikslas 12

- Paspauskite kabelio susukimo mygtuką. Kabelis automatiškai įtraukiamas į prietaiso vidų.

Paveikslas 4

- Antgalį grindims siurbti pakabinkite ant prietaiso nugarėlės ir paspauskite fiksatorių.

Nešimas ir laikymas

- Norėdami pernešti prietaisą, paimkite jį už rankenos. Prietaisą laikykite sausose patalpose.
Pastaba: Prieš tai patartina visiškai sustumti teleskopinį siurblio vamzdį.

Valymas ir aptarnavimas

DĖMESIO

- *Prieš visus prietaiso priežiūros darbus išjunkite prietaisą ir ištraukite siurblio elektros tinklo kištuką!*
- *Prietaisą naudokite tik tuo atveju, jeigu dulkių kameroje sumontuoti visi filtrai.*
Kitaip galima pažeisti variklį.
- *Pažeistus filtrus ir filtrus, kurių nebegalima išvalyti, reikia pakeisti.*

Dulkių kameros ištuštinimas

Paveikslas 13

Dulkių kamera ištuštinkite ne vėliau, kai pasiekiamą žymą MAX.

Paveikslas 14

- Paspauskite pavalkėlį ir išimkite dulkių kamera.

Paveikslas 15

- Laikykite dulkių kamera virš šiukšlių kibiro. Paspauskite fiksavimo svirtį.
- Kai ištuštinsite dulkių kamera, uždarykite dangtelį ir pavalkėlis užsifiksuos.
- Dulkių kamera vėl įstatykite į prietaisą ir užfiksuokite.

Pastaba

Patikrinkite, kad dulkių kameros padėtis būtų tinkama.

Ciklono atskyriklis

Ciklono atskyriklį valykite, jam stipriau užsiteršus.

Paveikslas 14

→ Paspauskite pavalkėlį ir išimkite dulkių kamerą.

Paveikslas 16

→ Dulkių kameros dangtelį sukite prieš laikrodžio rodyklę taip, kad žyma rodytų atblokovimo simbolį.

→ Išimkite dulkių kamerą.

Paveikslas 17

Norėdami greitai išvalyti:

→ Ciklono atskyriklį išvalykite minkšta kempine ir peršluostykite drėgna šluoste.

Paveikslas 18

Norėdami kruopščiai išvalyti:

→ Ciklono atskyriklį išrinkite ir nuplaukite filtrą ir žiedą po tekančiu vandeniu.

Pastaba

Dulkių kamerą taip pat galima plauti po tekančiu vandeniu.

DĖMESIO

- Nemerkite ciklono atskyriklio į vandenį.
- Dalių neplaukite valikliais arba verdančiu vandeniu.
- Prieš naudojimą ciklono atskyriklį ir dulkių kamerą visiškai išdžiovinkite.

Paveikslas 16

→ Dulkių kameros dangtelį sukite pagal laikrodžio rodyklę taip, kad žyma rodytų užblokovimo simbolį.

→ Dulkių kamerą vėl įstatykite į prietaisą ir užfiksuokite.

Išvalykite apsauginį variklio filtrą

Apsauginį variklio filtrą valykite kartą per savaitę arba esant matomam užterštumui.

Apsauginis variklio filtras įrengtas korpuse virš dulkių kameros.

Paveikslas 14

→ Paspauskite pavalkėlį ir išimkite dulkių kamerą.

Paveikslas 19

→ Atblokuokite pavalkėlį ir atidarykite dangtelį.

→ Išimkite variklio apsauginį filtrą.

Paveikslas 20

→ Išimkite iš rėmo putplasčio įdėklą.

→ Putplasčio įdėklą išplaukite šiltu vandeniu (ne karštesniu kaip 40°C).

→ Putplasčio įdėklą kruopščiai išskalaukite ir išdžiovinkite ore.

DĖMESIO

- Putplasčio įdėklo niekada neskalbkite skalbimo mašinoje ir niekada nedžiovininkite plaukų džiovintuvu.
- Dalių neplaukite valikliais arba verdančiu vandeniu.
- Prieš įdėdami putplasčio įdėklą į prietaisą, visiškai jį išdžiovinkite (mažiausiai 24 valandas).
- Variklio apsauginį filtrą su putplasčio įdėklu įstatykite į dulkių kameros viršutinę dalį.
- Užfiksuokite dangtelį.
- Dulkių kamerą vėl įstatykite į prietaisą ir užfiksuokite.

HEPA filtras

Išpučiamo oro filtras.

Pastaba

- HEPA filtrą valykite, jam matomai užsiteršus.
- Jei HEPA filtras pažeistas, pakeiskite jį

DĖMESIO

Dėl netinkamo HEPA filtro valymo galimi pažeidimai.

- Neplaukite HEPA filtro!
- Filtro niekada neskalbkite skalbimo mašinoje ir niekada nedžiovininkite plaukų džiovintuvu.

Paveikslas 21

→ Dangtelį sukite prieš laikrodžio rodyklę taip, kad žyma rodytų atblokovimo simbolį.

→ Išimkite HEPA filtrą.

→ Atsargiai ištuštinkite / išdaužykite nešvarumus iš HEPA filtro.

→ Įdėkite HEPA filtrą.

→ Dangtelį sukite pagal laikrodžio rodyklę taip, kad žyma rodytų užblokovimo simbolį.

Priedų valymas

Paveikslas 22

→ Užsikišus žarnai arba norėdami valyti, galite nuimti rankeną nuo žarnos. Paspauskite du fiksatorius ir ištraukite.

→ Po to vėl sujunkite rankeną su žarna ir užfiksuokite.

Techniniai duomenys

Kärcher		VC 3 Premium 1.198-135.0	VC 3 1.198-125.0
Įtampa	V	220-240	220-240
Srovės rūšis	Hz	50/60	50/60
Apsaugos klasė		II	II
Svoris (be priedų)	kg	4,4	4,4
Darbo spindulys	m	7,5	7,5
Veiksminga dulkių kameros talpa	l	0,9	0,9
Matmenys			
Ilgis	mm	396	396
Plotis	mm	270	270
Aukštis	mm	332	332
Vakuumas min.	kPa	≥ 16	≥ 16
HEPA filtras		HEPA 13	HEPA 12
Garso galios lygis L _{WA}	dB(A)	76	76
Nominalioji imamoji galia	W	700	700

Gamintojas pasilieka teisę keisti techninius duomenis!

Зміст

Загальні вказівки	UK	5
Опис пристрою	UK	5
Експлуатація	UK	6
Миття та догляд	UK	6
Технічні характеристики	UK	8



Перед першим використанням приладу прочитати цю оригінальну інструкцію з експлуатації і вказівки з техніки безпеки, що додаються. Діяти відповідно до них. Збережіть їх для подальшого користування або для наступного власника.

Загальні вказівки

Правильне застосування

Цей універсальний пилосос призначено для використання вдома, а не для промислових цілей.

Виробник не несе відповідальності за збитки, завдані невідповідним або неправильним застосуванням пристрою.

Використовувати універсальний пилосос тільки з:

- Оригінальними запасними частинами, аксесуарами та додатковим обладнанням.

Універсальний пилосос **не** призначено для:

- чищення людей та тварин.
- Збирання: комах (наприклад, мух, павуків та інш.), предметів, що шкідливі для здоров'я, мають гострі краї, гарячі або тліючі, вологих предметів або рідин, легкозаймистих або вибухонебезпечних речовин та газів.

VC 3 Premium:

Насадка для паркету з комплекту поставки не придатна для використання на килимах.

Охорона довкілля



Матеріали упаковки піддаються переробці для повторного використання. Будь ласка, не викидайте пакувальні матеріали разом із домашнім сміттям, віддайте їх для повторного використання.



Старі пристрої містять цінні матеріали, що можуть використовуватися повторно. Тому, будь ласка, утилізуйте старі пристрої за допомогою спеціальних систем збору сміття.

Електричні та електронні прилади найчастіше містять складові частини, які у разі неправильного поводження з ними або неправильної утилізації можуть створити потенційну небезпеку для здоров'я людини та навколишнього середовища. Однак ці частини необхідні для належної експлуатації приладу. Прилади, позначені цим символом, забороняється утилізувати разом з побутовим сміттям.

Інструкції із застосування компонентів (REACH)

Актуальні відомості про компоненти наведені на веб-вузлі за адресою:

www.kaercher.com/REACH

Утилізація фільтра пилу

Фільтр пилу виготовлений з екологічно безпечних матеріалів.

Якщо вони не містять речовин, що заборонені для утилізації домашнього сміття, Ви можете утилізувати їх зі звичайним домашнім сміттям.

Гарантія

У кожній країні діють умови гарантії, наданої відповідною фірмою-продавцем. Неполадки в роботі пристрою ми усуваємо безкоштовно протягом терміну дії гарантії, якщо вони викликані браком матеріалу чи помилками виготовлення. У випадку чинної гарантії звертійся до продавця чи в найближчий авторизований сервісний центр з документальним підтвердженням покупки.

Служба підтримки користувачів

У разі виникнення питань чи неполадок допомогу охоче нададуть у філіалах фірми KARCHER. Адреси див. на звороті.

Запасні частини

Слід використовувати лише оригінальні комплектуючі та оригінальні запасні деталі, тому що саме вони гарантують безпечну та безперебійну експлуатацію приладу.

Інформація щодо комплектуючих та запасних деталей міститься на сайті www.kaercher.com.

Комплект постачання

Комплектація пристрою зазначена на упаковці. При розпакуванні пристрою перевірити комплектацію.

У разі нестачі додаткового обладнання або ушкоджень, отриманих під час транспортування, слід повідомити про це в торговельну організацію, яка продавала апарат.

Опис пристрою

Див. малюнки на сторінці 2

- 1 Робочі колеса
- 2 Мережевий штекер
- 3 Клавіша Змотка кабелю
- 4 Паркувальне положення
- 5 Ручка
- 6 Клавіша Вмикач/вимикач
- 7 Кожух НЕРА-фільтра
- 8 НЕРА-фільтр
- 9 Ручка
- 10 Регулятор сили всмоктування
- 11 Телескопічна трубка
- 12 Регулювання телескопічної трубки
- 13 Пензлик для меблів
- 14 Насадка для стиків
- 15 Важіль перемикачання
- 16 Сопло для полу
- 17 Сопло для паркету
* в залежності від оснащення
- 18 Всмоктуючий шланг
- 19 Клавіша розблокування всмоктувального шланга
- 20 Ємність для пилу
- 21 Замок ємності для пилу
- 22 Клавіша розблокування ємності для пилу

Експлуатація

Введення в експлуатацію

Рисунки див. на аркуші-вкладці!

Рисунок 1

- З'єднайте опору шлангу всмоктування з отвором для всмоктування.
- Для зняття затисніть виступи пазів та зніміть пару трубок всмоктувального рукава.

Рисунок 2

- З'єднайте ручку та телескопічну трубку.
- З'єднайте сопло для підлоги та телескопічну трубку.

Рисунок 3

- Відрегулюйте бажану довжину телескопічної трубки.

Рисунок 4

- Для вимкнення або під час коротких перерв у роботі необхідно підвісити сопло для підлог на фіксаторі зі зворотнього боку пристрою.

Рисунок 5

- Триматися за мережевий кабель біля штекера та виймати. Вставте мережевий штекер у розетку.

Рисунок 6

- Включіть пристрій.

Рисунок 7

- Регулювання сили всмоктування виконується за допомогою регулятора сили всмоктування:
 - Регулятор сили всмоктування відкритий, низька сила всмоктування
 - Регулятор сили всмоктування закритий, висока сила всмоктування

Налаштувати силу всмоктування у відповідності до ситуації:

- **Низька сила всмоктування** – для гардин, текстильних виробів, м'яких меблів, подушок
- **Середня всмоктувальна здатність** – для легко забруднених килимів / килимових покриттів, високоякісних килимів.
- **Найбільша сила всмоктування** – для твердих підлог, дуже забруднених килимів та килимових покриттів
- Спорознїть ємність для пилу, коли буде досягнута позначка -MAX-. Дивись главу "Спорожнення ємності для пилу".

Важлива вказівка! Пристрій автоматично вимикається у разі небезпеки перегріву. Вимкніть пристрій та витягніть мережевий кабель. Переконайтесь у тому, що сопло для підлоги, телескопічна всмоктувальна труба або всмоктувальний рукав не забилися, при цьому необхідно змінити фільтр. Після усунення несправностей залишити пристрій охолонутим щонайменше на 1 годину, після цього пристрій знову готовий до експлуатації.

Прибирання з додатковим обладнанням

Застосувати комплектуючі

- **Щітка для меблів:** для бережної очистки меблів, делікатних предметів, очистки книжок, вентиляційних отворів в автомобілі тощо
- **Насадка для стиків:** кутів, стиків, радіаторів опалення

Замінити комплектуючі

Рисунок 8

- Вставити ручку до упору у необхідне додаткове обладнання.

Вказівка: Додаткове приладдя може використуватись також і з надітою телескопічною всмоктувальною трубкою.

Форсунка для підлоги

Форсунка для підлоги, що перемикається

Рисунок 9

- **Килими та килимові покриття:** Положення перемикача обрати наступним чином:



Рисунок 10

- **Тверді поверхні:** Положення перемикача обрати наступним чином:



Сопло для паркету

* в залежності від оснащення

- Для очищення для делікатних гладких поверхонь (паркет, мармур, терракота тощо)

Закінчення роботи

Рисунок 11

- Вимкнути пристрій та витягнути штекер.

Рисунок 12

- Натиснути кнопку змотки кабелю. Кабель автоматично замотується у пристрій.

Рисунок 4

- Підвісити сопло для підлоги на фіксаторі зі зворотнього боку пристрою та зафіксувати його у фіксуючому положенні.

Транспортування, зберігання

- Під час транспортування тримати пристрій за ручку та зберігати в сухому приміщенні.

Вказівка: Рекомендується перед тим повністю прибрати телескопічну всмоктувальну трубку.

Миття та догляд

УВАГА

- *Перед проведенням будь-яких робіт з приладом слід вимкнути прилад та витягнути мережевий штекер пилососа.*
- *Прилад дозволяється використовувати тільки якщо встановлені всі фільтри та ємність для пилу.*
В іншому випадку це призведе до пошкодження двигуна.
- *Несправний фільтр та фільтри, які не можна більш очистити, мають бути замінені.*

Спорожніть ємність для пилу

Рисунок 13

Спорожніть ємність для пилу, коли буде досягнута позначка **-MAX-**.

Рисунок 14

→ Натиснути замок та витягнути ємність для пилу.

Рисунок 15

→ Тримайте ємність для пилу над відром для сміття.

Натиснути важіль фіксатора.

→ Після спорожнення ємності закрийте кришку, зафіксуйте замок.

→ Вставити ємність для пилу знов в пристрій та зафіксувати.

Вказівка

Під час встановлення ємності для пилу звернути увагу на правильність розташування.

Очистити відцентровий сепаратор

Очистити відцентровий сепаратор від значного забруднення.

Рисунок 14

→ Натиснути замок та витягнути ємність для пилу.

Рисунок 16

→ Повернути кришку ємності для пилу проти годинникової стрілки, щоб маркування вказувало на позначку розблокування.

→ Витягніть ємність для пилу.

Рисунок 17

Для швидкого очищення:

→ Очистити відцентровий сепаратор м'якою губкою та протерти за допомогою вологої ганчірки.

Рисунок 18

Для ретельного чищення:

→ Демонтувати відцентровий сепаратор, промити сито і кільце проточною водою.

Вказівка

Ємність для пилу також можна очистити під проточною водою.

УВАГА

– Не занурювати відцентровий сепаратор у воду.

– Забороняється мити деталі з використанням засобу для чищення або окропу.

– Перед встановленням в пристрій відцентровий сепаратор та ємність для пилу слід повністю висушити.

Рисунок 16

→ Повернути кришку ємності для пилу за годинниковою стрілкою, щоб маркування вказувало на позначку блокування.

→ Вставити ємність для пилу знов в пристрій та зафіксувати.

Очистити фільтр захисту мотора

Промивати фільтр захисту мотора щотижня або за наявності явного забруднення.

Фільтр захисту мотора знаходиться в корпусі над ємністю для пилу.

Рисунок 14

→ Натиснути замок та витягнути ємність для пилу.

Рисунок 19

→ Розблокувати замок та відкрити кришку.

→ Вийняти фільтр захисту мотора.

Рисунок 20

→ Витягнути поропластову вставку з рами.

→ Промити поропластову вставку в теплій воді (мак. 40°C).

→ Ретельно промити поропластову вставку та дати висохнути.

УВАГА

– Ні в якому разі не мити поропластову вставку в пральній машині та не сушити за допомогою фена.

– Забороняється мити деталі з використанням засобу для чищення або окропу.

– Повністю висушити поропластову вставку перед встановленням в пристрій (мінімум 24 години).

→ Встановити фільтр захисту мотора з поропластовою вставкою в верхній частині ємності для пилу.

→ Зафіксувати кришку.

→ Вставити ємність для пилу знов в пристрій та зафіксувати.

HEPA-фільтр

Фільтр для очистки повітря, що вивувається.

Вказівка

■ Очистити HEPA-фільтр за наявності явного забруднення.

■ Замінити HEPA-фільтр при пошкодженні

УВАГА

Матеріальні збитки у результаті неправильного чищення HEPA-фільтру.

– HEPA-фільтр промивати не потрібно!

– Ні в якому разі не мити фільтр в пральній машині та не сушити за допомогою фена.

Рисунок 21

→ Повернути кришку проти годинникової стрілки, щоб маркування вказувало на позначку розблокування.

→ Вийняти HEPA-фільтр.

→ Обережно очистити фільтр HEPA від забруднень.

→ Вставити фільтр HEPA.

→ Повернути кришку за годинниковою стрілкою, щоб маркування вказувало на позначку блокування.

Почистити додаткове обладнання.

Рисунок 22

→ Для очищення та видалення забруднень можна відділити ручку від трубки всмоктування. Для цього необхідно натиснути на 2 механізми розблокування та відділити їх один від одного.

→ З'єднайте та зафіксуйте ручку та телескопічну трубку.

Технічні характеристики

Kärcher		VC 3 Premium 1.198-135.0	VC 3 1.198-125.0
Напруга	V	220-240	220-240
Тип струму	Гц	50/60	50/60
Клас захисту		II	II
вага (без обладнання)	кг	4,4	4,4
Радіус дії	м	7,5	7,5
Ефективний об'єм ємності для пилу	л	0,9	0,9
Розміри			
Довжина	мм	396	396
ширина	мм	270	270
висота	мм	332	332
Вакуум мін.	кПа	≥16	≥16
HEPA-фільтр		HEPA 13	HEPA 12
Рівень потужності L _{WA}	дБ(A)	76	76
Номінальна споживана потужність	Вт	700	700

Можливі зміни у конструкції пристрою!

Мазмұны

Жалпы нұсқаулар.	KK	5
Бұйым сипаттамасы	KK	6
Қолдану	KK	6
Тазалау және техникалық қызмет көрсету.	KK	7
Техникалық мағлұматтар.	KK	8



Бұйымыңызды алғаш рет қолдану алдында осы түпнұсқа пайдалану бойынша нұсқаулықты және қамтылған қауіпсіздік бойынша нұсқауларды оқып шығыңыз. Оларға сай әрекет етіңіз. Кітаптардың екеуін де кейін пайдалану немесе кейінгі пайдаланушылар үшін сақтап қойыңыз.

Жалпы нұсқаулар

Бұйымды мақсатына сәйкес қолдану

Dieser Universalstaubsauger ist für den privaten Gebrauch im Haushalt und nicht für gewerbliche Zwecke bestimmt.

Өндіруші бұйымды мақсатына сай емес қолдану немесе қате түрде қолданудан пайда болатын зияндар үшін жауапкершілік көтермейді. Өмбебап шаңсорғышты тек төмендегілермен пайдалануға болады:

- Түпнұсқалы қосалқы бөлшектер, керек-жарақтар не тапсырыс бойынша берілетін керек-жарақтар.

Өмбебап шаңсорғыш төмендегілерге **арналмаған**:

- Адамдар не жануарларды шаңсорғылау.
- Келесілерді шаңсорғылау: Микроағзалар (мысалы, шыбындар, өрмекшілер және т.б.). Денсаулық үшін зиянды, өткір, ыстық не жанғыш заттар. Ылғалды не сұйық заттар. Тез тұтанғыш немесе жаныш заттар мен газдар.

VC 3 Premium

Берілетін паркетті бүріккіш кілемдерде пайдалануға сәйкес келмейді.

Қоршаған ортаны қорғау



Қаптама материалдары екінші өңдеуге жарамды. Қаптаманы үй қоқысына лақтырмауыңызды сұраймыз, оларды екінші өңдеу үшін бөлек қойыңыз.



Өз мерзімін аяқтаған құралдарда бағалы, екінші өңдеуге жарамды материалдар бар. Сондықтан қолданылған және ескі бұйымдарды арнайы іріктел жинау жүйелері арқылы қалдықтарға тапсыруыңыз лазым. Электрлік және электрондық бұйымдардың құрамында қате қолдану немесе қате кәдеге жарату нәтижесінде адам денсаулығына және қоршаған ортаға қауіп төндіруі ықтимал бөлшектер жиі кездеседі. Алайда аталған бөлшектер бұйымды тиісінше пайдалану үшін қажет болады. Осы таңбамен белгіленген бұйымдарды үй қоқыстарымен бірге тастауға болмайды.

Құрамындағы заттар туралы анықтамалар (REACH)

Бұйымның құрамындағы заттар туралы соңғы мағлұматтарды астыда көрсетілген интернет беттерімізде оқи аласыз:

www.kaercher.com/REACH

Шаң сүзгілерін кәдеге жарату

Шаң сүзгісі қоршаған ортаға зиян келтірмейтін материалдардан өндірілген. Егер үй қалдықтары үшін рұқсат етілмеген заттар жоқ болса, қалыпты үй қалдықтарымен бірге тастауға болады.

Кепілдеме

Бұйымдарымыз үшін әр елде жауапты өтім серіктестеріміз тарапынан шығарылатын кепілдеме шарттары күште болады. Егер материалдардың ақаулығы немесе дайындау барысындағы қателіктер табылса, біз ықтимал ақаулықтарды кепіл мерзімі ішінде ақысыз жөндейміз. Кепіл мерзімі ішінде наразылықтарыңыз болса, аспапты сатқан сауда мекемесіне немесе жақындағы өкілетті сервистік қызмет көрсету орнына сатып алу чегін көрсетіп, хабарласыңыз.

Өндірілген күні көрсетілген түр кестесінде шифрланған.

Жеке сандардың мағынасы келесідей болады:

Мысалы: 30190

- 3 Өндірілген жылы
- 0 Өндірілген ғасыры
- 1 Өндірілген онжылдық
- 9 Өндірілген айының екінші саны
- 0 Өндірілген айының бірінші саны

Сонымен бұл мысалда 30190 коды 09/(2)013 өндірілген күнін білдіреді.

Бұйым Қолданушыларға Қызмет Көрсету бөлімі

Сурақтарыңыз немесе кедергілер болған жағдайларда біздің KÄRCHER компаниясының өкілеттілігін мамандарымыз Өңізге өз көмектерін береді. Мекен-жайларды бетінің артқы жағынаң қараңыз.

Қосалқы бөлшектер

Тек түпнұсқа керек-жарақтар мен түпнұсқа қосалқы бөлшектерді қолданыңыз, себебі бұйымның қауіпсіз және ақаусыз жұмысына кепілдік береді. Керек-жарақтар мен қосалқы құралдар туралы ақпарат www.kaercher.com веб-сайтында қолжетімді.

Қаптама ішіндегі бөлшектер

Сіздің бұйымыңыздың жеткізілу көлемі қорапшада бейнеленген. Бұйым қорапшасын ашқанда қорапша ішіндегі бұйым мен бөлшектерінің толық және бұзылмаған түрде болғандығын тексеріп алыңыз. Егер кейбір жабдықтар жоқ болса немесе тасымалдау кезіндегі ақаулар болса, аппаратты сатқан фирманы хабардар етіңіз.

Бұйым сипаттамасы

Суреттерді 2-бетте қараңыз

- 1 Жетекші дөңгелектер
 - 2 Қуат ашасы
 - 3 Кабельді орау түймесі
 - 4 Тұрақ күйі
 - 5 Тасымалдау тұтқасы
 - 6 Қосу/өшіру түймесі
 - 7 HEPA сүзгісінің қақпағы
 - 8 HEPA сүзгісі
 - 9 Ұстау тұтқасы
 - 10 Сорғылау күшін реттегіш
 - 11 Телескоп сорғыш түтігі
 - 12 Телескоп сорғыш түтігі реттеуі
 - 13 Жиһаз жаққышы
 - 14 Саңылау шүмегі
 - 15 Ауыстырып-қосу иінтірегі
 - 16 Еден жууға арналған шүмегі
 - 17 Паркет шүмегі
- * жинақталуына байланысты
- 18 Сорғыш шлангі
 - 19 Сорғыш шлангінің босату түймесі
 - 20 Шаң жинағыш
 - 21 Шаң жинағыш құлпы
 - 22 Шаң жинағыштың босату түймесі

Қолдану

Бұйымды іске қосу

Суреттерді бүктемелі бетте қараңыз!

Сурет 1

- Сорғыш шлангінің штуцерін кіріс саңылауға енгізіңіз.
- Алып тастау үшін шектегішті бірге басып, сорғыш шлангіні тартып шығарыңыз.

Сурет 2

- Қол тұтқасы мен телескоп сорғыш түтігін бірге енгізіңіз және бекемдеңіз.
- Еден шүмегі мен телескоп сорғыш түтігін бірге енгізіңіз және бекемдеңіз.

Сурет 3

- Телескоп сорғыш түтігінің реттеуін іске қосыңыз және телескоп сорғыш түтігін қалаған ұзындыққа орнатыңыз.

Сурет 4

- Өшіру үшін немесе қысқа жұмыс кідірістерінде, еден шүмегін құрылғының артқы жағындағы тұрақ кронштейніне бекітіңіз.

Сурет 5

- Қуат кабелін ашасынан ұстап шығарыңыз. Қуат ашасын электр розеткасына салыңыз.

Сурет 6

- Бұйымды қосыңыз.

Сурет 7

- Сору күшін реттеу әрекеті сору күшінің реттегішінде орындалады:
 - Сору күшінің реттегіші ашық, сору күші төмен
 - Сору күшінің реттегіші жабық, сору күші жоғары

Сору күшін сорғылау жағдайына сай реттеу:

- **Төмен сору күші** – перделер, тоқымалар, жиһаз, жастықтарға арналған
 - **Орташа сору күші** – жеңіл кірленген кілемдер/кілем қаптамалары, жоғары сапалы кілемдерге арналған.
 - **Жоғарғы сору күші** – қатты едендер, қатты кірленген кілемдер мен кілем қаптамаларына арналған
- Шаң жинағышты кейін -МАХ- белгісіне дейін жеткен кезде босатыңыз.
«Шаң жинағышты босату» бөлімін қараңыз.

Маңызды нұсқау! Қатты қызу қаупі туындаған кезде бұйым автоматты түрде өшеді. Бұйымды өшіріңіз де, желілік ашаны тартып шығарыңыз. Еден шүмегі, телескоп сорғыш түтігі не сорғыш шлангінің кірленбегенін немесе сүзгіні ауыстыру қажеттілігін тексеріңіз. Ақаулықты жойғаннан кейін бұйымды кемінде 1 сағат салқындатыңыз да, бұйым жұмысқа дайын болады.

Керек-жарақтармен сорғылау

Керек-жарақтарды қолдану

- **Жиһаз жаққышы:** жиһаз бен сезімтал заттарды, кітаптардағы шаңды, көліктегі желдету саңылауларын және т.б. мұқият тазалау үшін.
- **Қуыс саптамасы:** бұрыштар, жапсарлар және батареяларға арналған

Керек-жарақтарды ауыстыру

Сурет 8

- Қол тұтқасын қалаған керек-жараққа бекітілмегенше енгізіңіз.

Нұсқау: Керек-жарақты бекітілген телескоп сорғыш түтігімен де пайдалануға болады.

Еден жууға арналған шүмегі

Ауыстырылатын еден саптамасы

Сурет 9

- **Кілемдер мен кілем қаптамалары:** Қосқыш күйі келесідей таңдалады:



Сурет 10

- **Қатты қабаттар:** Қосқыш күйі келесідей таңдалады:



Паркет шүмегі

* жинақталуына байланысты

- Сезімтал жылтыр беттерді (паркет, мәрмәр, терракота және т.б.) сорғылауға арналған.

Жұмысты аяқтау

Сурет 11

→ Бұйымды өшіріп, ашаны тоқтан шығарып алыңыз.

Сурет 12

→ Кабельді орау түймесін басыңыз. Кабель өз-өзімен автоматты түрде бұйымға тартылып қойылады.

Сурет 4

→ Еден шүмегі бұйының артқы жағындағы тұрақ ұстағышына іліңіз және бекітілген күйге басыңыз.

Тасымалдау, сақтау

→ Тасымалдау үшін бұйымды тасымалдау тұтқасынан ұстап, құрғақ жерде сақтау лазым.
Нұсқау: Телескоп сорғыш түтігін алдын ала орнату ұсынылады.

Тазалау және техникалық қызмет көрсету

НАЗАР АУДАРЫҢЫЗ

- *Бұйымда кез келген жұмыстарды орындамас бұрын, бұйымды өшіріңіз және шаңсорғыштың қуат ашасын ажыратыңыз!*
- *Бұйымды тек барлық сүзгілер мен шаң жинағыштар орнатылған жағдайда ғана пайдаланыңыз.*
- *Әйтпесе қозғалтқышына зақым келуі мүмкін.*
- *Ақаулы сүзгілер мен тазалауға жарамсыз сүзгілерді ауыстыру керек.*

Шаң жинағышты босату

Сурет 13

Шаң жинағышты кейін -MAX- белгісіне дейін жеткен кезде босатыңыз.

Сурет 14

→ Құлыпты басып, шаң жинағышты шығарып алыңыз.

Сурет 15

→ Шаң жинағышты қоқыс себетінің үстінен ұстаңыз.

Құлыптау иінтірегін басыңыз.

→ Шаң жинағыш босатылған соң, құлып бекітілмегенше қақпақты жабыңыз.

→ Шаң жинағышты бұйым ішіне салып бекітіңіз.

Нұсқау

Орнатқан кезде шаң жинағыштың дұрыс орналасқанына көз жеткізіңіз.

Циклондық айырғышты тазалау

Циклондық айырғышты қатты кірленген жағдайда тазалау керек.

Сурет 14

→ Құлыпты басып, шаң жинағышты шығарып алыңыз.

Сурет 16

→ Шаң жинағыштың қақпағын босату таңбасындағы белгі көрінетіндей етіп сағат бағытына қарсы айналдырыңыз.

→ Шаң жинағышты алып тастаңыз.

Сурет 17

Жылдам тазалау үшін:

→ Циклондық айырғышты жұмсақ ысқышпен тазалап, соңында ылғалды шүберекпен сүртіңіз.

Сурет 18

Мұқият тазалау үшін:

→ Циклондық айырғышты бөлшектеп, тор мен сақинасын ағынды судың астында тазалаңыз.

Нұсқау

Сондай-ақ, шаң жинағышты ағынды судың астында тазалауға болады.

НАЗАР АУДАРЫҢЫЗ

– *Циклондық айырғышты суға батыруға болмайды.*

– *Бөлшектерін тазалағыш құралдармен немесе қайнаған суда жууға болмайды.*

– *Циклондық айырғыш пен шаң жинағышты бұйымға орнатпас бұрын толығымен құрғатыңыз.*

Сурет 16

→ Шаң жинағыштың қақпағын құлыптау таңбасындағы белгі көрінетіндей етіп сағат бағытымен айналдырыңыз.

→ Шаң жинағышты бұйым ішіне салып бекітіңіз.

Қозғалтқыштың қорғаныс сүзгісін тазалау

Қозғалтқыштың қорғаныс сүзгісін апта сайын немесе кір көріне бастаған кезде жуып тазалаңыз.

Қозғалтқыштың қорғаныс сүзгісі корпус ішінде, шаң жинағыштың үстінде орналасқан.

Сурет 14

→ Құлыпты басып, шаң жинағышты шығарып алыңыз.

Сурет 19

→ Құлыпты босатып, қақпақты ашыңыз.

→ Қозғалтқыштың қорғаныс сүзгісін шығарыңыз.

Сурет 20

→ Пенопласт ендірмесін жақтаудан алып тастаңыз.

→ Пенопласт ендірмесін жылы сумен жуып шығыңыз (макс. 40 °C).

→ Пенопласт ендірмесін мұқият шайып, таза ауада кептіріңіз.

НАЗАР АУДАРЫҢЫЗ

– *Пенопласт ендірмесін ешқашан кір жуу машинасында тазаламаңыз және фенмен кептірмеңіз.*

– *Бөлшектерін тазалағыш құралдармен немесе қайнаған суда жууға болмайды.*

– *Пенопласт ендірмесін бұйымға орнатпас бұрын толығымен құрғатыңыз (кем дегенде 24 сағат).*

→ Қозғалтқыштың қорғаныс сүзгісін пенопласт ендірмесімен бірге шаң жинағыштың жоғарғы жағына орнатыңыз.

→ Қақпақты бекітіңіз.

→ Шаң жинағышты бұйым ішіне салып бекітіңіз.

HEPA сүзгісі

Таза шығыс ауаға арналған сүзгі.

Нұсқау

■ HEPA сүзгісін кірленгені көрінген жағдайда тазалау керек.

■ Зақымдалған HEPA сүзгісін ауыстыру

HAZAR АУДАРЫҢЫЗ

HEPA сүзгілерін қате тазалаудан пайда болатын мүліктің зақымдалуы.

– HEPA сүзгіні жумаңыз!

– Сүзгіні ешқашан кір жуу машинасында тазаламаңыз және феномен кептірмеңіз.

Сурет 21

→ Қақпақты босату таңбасындағы белгі көрінетіндей етіп сағат бағытына қарсы айналдырыңыз.

→ HEPA сүзгісін шығарып алыңыз.

→ HEPA-сүзгіден балшықты мұқият қағып тастаңыз.

→ HEPA-сүзгіні орнатыңыз.

→ Қақпақты құлыптау таңбасындағы белгі көрінетіндей етіп сағат бағытымен айналдырыңыз.

Керек-жарақтарды тазалау

Сурет 22

→ Қол тұтқасы мен сорғыту шлангісін тазалау үшін не жұмыс кідірістерінде бөлшектеуге болады. Ол үшін 2 босатқышты басыңыз және тартыңыз.

→ Байланыстыру үшін қол тұтқасы мен сорғыту шлангісін бірге енгізіңіз де, бекітіңіз.

Техникалық мағлұматтар

Kärcher		VC 3 Premium 1 198-135.0	VC 3 1 198-125.0
Электр кернеуі	V	220-240	220-240
Электр тоқ түрі	Гц	50/60	50/60
Қорғау классы		II	II
Бұйымның керек-жарақтарсыз салмағы	кг	4,4	4,4
Әрекет радиусы	м	7,5	7,5
Шаң жинағыштардың тиімді көлемдері	л	0,9	0,9
Өлшемдер			
Ұзындығы	мм	396	396
Ені	мм	270	270
Биіктігі	мм	332	332
Вакуум мин.	кПа	≥ 16	≥ 16
HEPA сүзгісі		HEPA 13	HEPA 12
Дыбыс қуатының деңгейі L _{WA}	дБ(А)	76	76
Тұтынылатын атаулы қуат	Вт	700	700

Техникалық өзгерістер пайда болып қалуы мүмкін!

اضغط وسيلتي التحرير واخلع المقبض من خرطوم الشفط.
 ← لربط المقبض وخرطوم الشفط أدخلهما في بعضهما ثم تثبتهما جيداً.

البيانات الفنية

VC 3 1.198-125.0		VC 3 Premium 1.198-135.0		Kärcher	
220-240	220-240	V		الجهد الكهربائي	
50/60	50/60	Hz		نوع التيار	
II	II			فئة الحماية	
4.4	4.4	kg		الوزن (بدون الملحقات)	
7.5	7.5	م		مدى العمل	
0.9	0.9	لتر		حجم خزان الغبار بشكل فعال	
الأبعاد					
396	396	mm		الطول	
270	270	mm		العرض	
332	332	mm		الارتفاع	
16 ≤	16 ≤	kPa		تفريغ حد أدنى	
HEPA 12	HEPA 13			فلتر HEPA	
76	76	dB(A)	L _{WA}	مستوى قوة الصوت	
700	700	W		استهلاك الطاقة الاسمي	

جميع حقوق إدخال تعديلات فنية محفوظة!

يتواجد فلتر حماية المحرك في الجهاز فوق خزان الغبار.

صورة 14

← الضغط على القفل وإخراج خزان الغبار.

صورة 19

← تحرير القفل وفتح الغطاء.

← إزالة فلتر حماية المحرك.

صورة 20

← إخراج قطعة المادة الرغوية من الإطار.

← غسل قطعة المادة الرغوية بالماء الفاتر (40° مئوية كحد أقصى).

← غسل قطعة المادة الرغوية جيداً ثم تجفيفها في الهواء الطلق.

تنبيه

– عدم تنظيف قطعة المادة الرغوية على الإطلاق بالغسالة وعدم تجفيفها باستخدام مجفف الشعر.

– عدم غسل القطع باستخدام مواد التنظيف أو الماء المغلي.

– ترك قطعة المادة الرغوية حتى تجف جيداً قبل تركيبها في الجهاز (24 ساعة على الأقل).

← تركيب فلتر حماية المحرك مع قطعة المادة الرغوية في الجزء العلوي لخزان الغبار.

← تثبيت الغطاء.

← إعادة تركيب خزان الغبار وتثبيته جيداً.

فلتر HEPA

فلتر لهواء العادم النقي.

إرشاد

■ تنظيف فلتر HEPA عند وجود اتساخات مرئية.

■ استبدل فلتر HEPA في حالة وجود أضرار.

تنبيه

الأضرار المادية من خلال التنظيف الخاطئ لفلتر HEPA.

– لا تغسل فلتر HEPA!

– عدم تنظيف الفلتر بالغسالة على الإطلاق وعدم تجفيفه باستخدام مجفف الشعر.

صورة 21

← إدارة الغطاء بعكس عقارب الساعة حتى تشير العلامة الى رمز الفتح.

← إخراج فلتر HEPA.

← أزل/انفض الاتساخات من فلتر HEPA بحذر.

← قم بتركيب فلتر HEPA.

← إدارة الغطاء باتجاه عقارب الساعة حتى تشير العلامة الى رمز الإقفال.

تنظيف الملحقات التكميلية

صورة 22

← يمكن فصل المقبض وخرطوم الشفط من أجل

التنظيف أو في حالة الانسداد. للقيام بذلك

فوهة الأرضية

الفوهة الأرضية قابلة للتركيب العكسي

صورة 9

← السجاجيد والموكيت:

اختر وضع المفتاح كما يلي:



صورة 10

← الأسطح الصلدة:

اختر وضع المفتاح كما يلي:



فوهة الباركيه

* تبعاً للتجهيز

← لتنظيف الأرضيات الزلقة الحساسة (الباركيه، الرخام، التراكوتا وغيرها).

إنهاء التشغيل

صورة 11

← أوقف الجهاز واسحب قابس الشبكة.

صورة 12

← اضغط على زر لف الكابل. فليتبف الكابل أوتوماتيكياً إلى داخل الجهاز.

صورة 4

← قم بتعليق فوهة الأرضية في سنادة التوقف الموجودة بظهر الجهاز واضغطها إلى وضع الثبات.

نقل الجهاز وتخزينه

← أمسك الجهاز من مقبض الحمل عند نقله وقم بتخزينه في مكان جاف.

ملحوظة: ينصح أن يتم إدخال ماسورة الشفط المتداخلة بصورة كاملة قبل نقل الجهاز وتخزينه.

الصيانة والعناية

تنبيه

- قبل إجراء أي أعمال على الجهاز، يجب إيقاف تشغيل الجهاز وسحب القابس من المقبس!
- يمكن استخدام الجهاز إذا كان الفلتر وخران الغبار مركبان فقط.
- وإلا سوف يتسبب ذلك بحدوث أضرار بالمحرك.
- يجب أن يتم تجديد الفلتر المعطل والفلتر الذي لا يمكن تنظيفه.

تفريغ خزان الغبار

صورة 13

تفريغ خزان الغبار، أقصى وقت عند الوصول إلى العلامة MAX.

صورة 14

← الضغط على القفل وإخراج خزان الغبار.

صورة 15

← وضع خزان الغبار فوق حاوية القمامة.

قم بتفعيل ذراع التأمين.

← بمجرد أن يتم تفريغ خزان الغبار، يجب غلق

الغطاء حتى يثبت القفل.

← إعادة تركيب خزان الغبار وتثبيته جيداً.

إرشاد

عند التركيب يجب الحرص على المكان الصحيح لخزان الغبار.

تنظيف الفرازة الدوارة

قم بتنظيف الفرازة الدوارة عند وجود انساخات خشنة.

صورة 14

← الضغط على القفل وإخراج خزان الغبار.

صورة 16

← إدارة غطاء خزان الغبار بعكس عقارب الساعة

حتى تشير العلامة إلى رمز الفتح.

← إزالة خزان الغبار.

صورة 17

للتنظيف السريع:

← تنظيف الفرازة الدوارة باستخدام إسفنجة لينة وبعد ذلك مسحها بقماش رطبة.

صورة 18

للتنظيف الدقيق:

← فك الفرازة الدوارة وتنظيف المصفاة والحلقة تحت الماء المتدفق.

إرشاد

يمكن تنظيف خزان الغبار أيضاً تحت الماء المتدفق.

تنبيه

- عدم غمر الفرازة الدوارة بالماء.
- عدم غسل القطع باستخدام مواد التنظيف أو الماء المغلي.
- تجفيف الفرازة الدوارة وخران الغبار جيداً قبل تركيبهما في الجهاز.

صورة 16

← إدارة غطاء خزان الغبار باتجاه عقارب الساعة

حتى تشير العلامة إلى رمز الإقفال.

← إعادة تركيب خزان الغبار وتثبيته جيداً.

تنظيف فلتر حماية المحرك

غسل فلتر حماية المحرك أسبوعياً أو عند ظهور انساخات مرئية.

وصف الجهاز

الصور الإيضاحية انظر صفحة 2

- 5 صورة
← مسك كابل التوصيل الرئيسي بالقابس ثم سحبه. ينبغي توصيل قابس الشبكة في مقبس التوصيل.
 - 6 صورة
← قم بتشغيل الجهاز.
 - 7 صورة
← يتم ضبط قوة الشفط عن طريق منظم قوة الشفط:
- منظم قوة الشفط مفتوح، قوة الشفط منخفضة
- منظم قوة الشفط مغلق، قوة الشفط عالية
- معاملة قوة الشفط وفقاً للأشياء التي يتم تنظيفها:**
- **قوة الشفط المنخفضة** للستائر والمنسوجات وقطع الأثاث المنجدة والوسادات
 - **قدرة الشفط متوسطة** - للسجاجيد المتسخة بعض الشيء / لموكيت والسجاجيد العالية القيمة.
 - **قوة الشفط القصوى** للأرضيات الصلدة والسجاجيد وقطع الموكيت المتسخة بشدة.
- ← تفرغ خزان الغبار، أقصى وقت عند الوصول الى العلامة MAX.
انظر فصل "تفرغ خزان الغبار".

تنبيه هام! يتوقف الجهاز أوتوماتيكياً في حالة وجود خطر السخونة المفرطة. إيقاف الجهاز وخلع قابس الشبكة. تأكد من عدم انسداد الفوهة الأرضية أو ماسورة الشفط المتداخلة أو خرطوم الشفط وتأكد كذلك من ضرورة تغيير الفلتر. بعد إصلاح الخلل، يجب ترك الجهاز يبرد لمدة ساعة على الأقل وبذلك يكون الجهاز جاهزاً للتشغيل مرة أخرى.

الشفط باستخدام الملحقات التكميلية

استخدام الملحقات

- **فرشاة قطع الأثاث** : للتنظيف المحافظ لقطع الأثاث والأغراض الحساسة وإزالة التراب عن الكتب وفتحات التهوية في السيارة وغيرها
- **فوهة الشقوق**: للحواف، الشقوق وأجهزة التدفئة

تغيير الملحقات

- 8 صورة
← إدخال المقبض في الملحقات المرغوبة حتى النهاية.

إرشاد: يمكن أيضاً استخدام الملحقات بإدخالها بـماسورة الشفط المتداخلة.

- 1 عجلات
- 2 قابس الشبكة
- 3 زر لف الكابل
- 4 وضع الإيقاف
- 5 مقبض
- 6 زر التشغيل/الإيقاف
- 7 غطاء فلتر HEPA
- 8 فلتر HEPA
- 9 مقبض
- 10 منظم قوة الشفط
- 11 ماسورة شفط متداخلة
- 12 ضبط ماسورة الشفط المتداخلة
- 13 فرشاة قطع الأثاث
- 14 فوهة الشقوق
- 15 ذراع تحويل
- 16 فوهة الأرضية
- 17 فوهة الباركيه
- * تبعاً للتجهيز
- 18 خرطوم الشفط
- 19 زر تحرير القفل لخرطوم الشفط
- 20 خزان الغبار
- 21 قفل خزان الغبار
- 22 زر تحرير خزان الغبار

الاستخدام

التشغيل

الصور، انظر الصفحة المطوية!

- 1 صورة
← تثبيت دعامات خرطوم الشفط في فتحة الشفط.
← لإزالته، ينبغي ضغط رأس القفل على بعضه البعض ثم سحب دعامات خرطوم الشفط.
- 2 صورة
← تركيب المقبض وماسورة الشفط المتداخلة في بعضهما البعض ثم تثبيتهما.
← تركيب الفوهة الأرضية وماسورة الشفط المتداخلة في بعضهما البعض ثم تثبيتهما.
- 3 صورة
← تعديل ماسورة الشفط المتداخلة ثم ضبطها حسب الطول المرغوب.
- 4 صورة
← عند ركن أو إيقاف التشغيل ولو لفترة وجيزة، ينبغي تعليق الفوهة الأرضية في سنادة التوقف على الجهة الخلفية للجهاز.

فهرس المحتويات

5	AR	إرشادات عامة
6	AR	وصف الجهاز
6	AR	الاستخدام
7	AR	الصيانة والعناية
8	AR	البيانات الفنية

غالبًا ما تشتمل الأجهزة الكهربائية والإلكترونية على مكونات قد تشكل خطورة على صحة الإنسان والبيئة في حالة التعامل معها أو التخلص منها بصورة خاطئة. غير أن هذه المكونات ضرورية لتشغيل الجهاز بشكل سليم. ولذلك لا يجوز التخلص من الأجهزة المميزة بهذا الرمز ضمن المهملات المنزلية. **إرشادات حول المكونات (REACH)**
تجد المعلومات الحالية حول المكونات في موقع الإنترنت:

www.kaercher.com/REACH

التخلص من فلتير الغبار

تم صنع فلتير الغبار من مواد صديقة للبيئة. طالما أنها لا تحتوي على أية مواد قابلة للامتصاص والتي يحظر إلقائها في سلة القمامة المنزلية، يمكنك التخلص منها في سلة القمامة المنزلية العادية.

الضمان

في كل دولة تسري شروط الضمان التي تضعها شركة التسويق المختصة التابعة لنا. نحن نتولى تصليح الأعطال التي قد تطرأ على جهازك بدون مقابل خلال فترة الضمان طالما أن السبب في هذه الأعطال ناجم عن وجود عيب في المواد أو في الصنع. في حال استحقاق الضمان، يرجى التوجه بقسيمة الشراء إلى أقرب موزع أو مركز خدمة عملاء معتمد.

خدمة العملاء

يسر فرع شركة كيرشر أن يقدم لك المساعدة إذا كانت لديك أية استفسارات أو في حالة حدوث أعطال.


قطع الغيار

اقتصر على استخدام الملحقات التكميلية الأصلية وقطع الغيار الأصلية، والتي تضمن تشغيل الجهاز بشكل آمن وخال من الاختلالات. تجد المعلومات الخاصة بالملحقات التكميلية وقطع الغيار عبر موقع الويب: www.kaercher.com.

المحتويات التي يتم تسليمها

توجد على العلبة صورة لمشتملات الجهاز التي يتم تسليمها. تأكد عند فتح الصندوق من وجود كافة المحتويات.

وفي حالة نقص أية ملحقات أو اكتشاف أي تلف بها بسبب النقل يرجى إخطار البائع.

 يرجى قراءة إرشادات السلامة هذه قبل أول استخدام لجهازكم، ثم التعامل مع الجهاز وفقاً لهذه الإرشادات. تعامل على هذا النحو. احتفظ بدليل التشغيل هذا للاستخدام اللاحق أو للمالك التالي.

إرشادات عامة

الاستخدام المطابق للتعليمات

هذه المكينة الكهربائية الشاملة مخصصة للاستخدام المنزلي فقط وليست مخصصة لأي أغراض تجارية. لن تتحمل الشركة المنتجة مسئولية أي أضرار محتملة قد تحدث نتيجة للاستخدام غير المطابق للمواصفات أو التشغيل الخاطئ. لا تستخدم المكينة الكهربائية الشاملة إلا مع المكونات التالية:

■ قطع الغيار الأصلية أو الملحقات الأصلية أو الملحقات الإضافية الأصلية.
المكينة الكهربائية الشاملة غير صالحة للاستخدامات التالية:


■ شطف الأشخاص أو الحيوانات.
■ شطف الأبي:


الكائنات الصغيرة (مثل الذباب، والعنكب، إلخ).
المواد الصارة بالصلحة أو المواد ذات الحواف الحادة أو المواد الساخنة أو المتوهجة.
المواد الرطبة أو السائلة.
المواد القابلة لسرعة الاشتعال أو المواد المتفجرة والغازات.

VC 3 Premium

الفوهة الأرضية المرفقة الخاصة بالباركيه غير مناسبة للاستخدام على السجاد.

حماية البيئة

 مواد التغليف قابلة للتدوير وإعادة الاستخدام. يرجى عدم التخلص من العبوة في سلة القمامة المنزلية ولكن عليك بتقديمها للجهات المختصة بإعادة تدوير القمامة.

 تحتوي الأجهزة القديمة على مواد قيمة قابلة لإعادة التدوير والاستخدام والتي يجب الاستفادة منها. لذا، قم بالتخلص من الأجهزة القديمة بما يتوافق مع نظم التجميع المناسبة.



THANK YOU!
MERCI! DANKE! ¡GRACIAS!



Registrieren Sie Ihr Produkt und profitieren Sie von vielen Vorteilen.

Register your product and benefit from many advantages.

Enregistrez votre produit et bénéficiez de nombreux avantages.

Registre su producto y aproveche de muchas ventajas.

www.kaercher.com/welcome

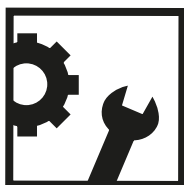


Bewerten Sie Ihr Produkt und sagen Sie uns Ihre Meinung.

Rate your product and tell us your opinion.

Évaluer votre produit et dites-nous votre opinion.

Reseñe su producto y díganos su opinión.



www.kaercher.com/dealersearch

