

# JBL

# ACCESSOIRE ENCEINTE AUDIO FLIP 5 NOIR

## MANUEL D'UTILISATION

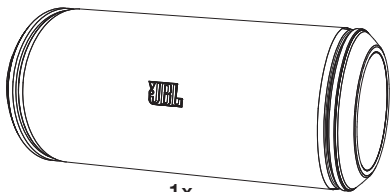


Besoin d'aide ? Rendez-vous sur [www.communaute.darty.com](http://www.communaute.darty.com)

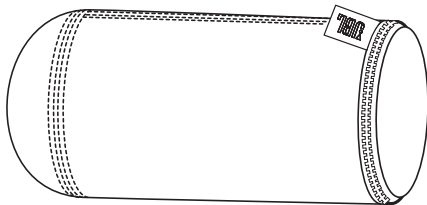


# JBL® FLIP

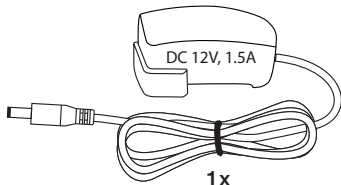
## OWNER'S MANUAL



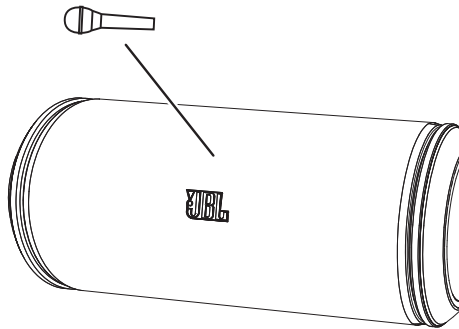
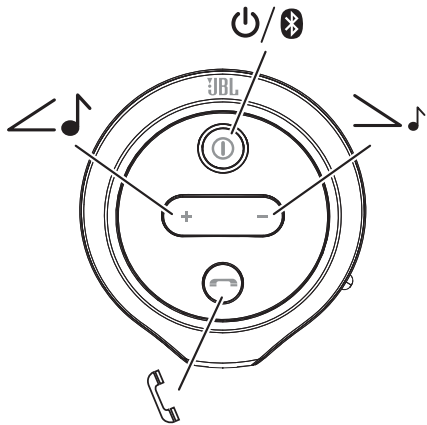
1x

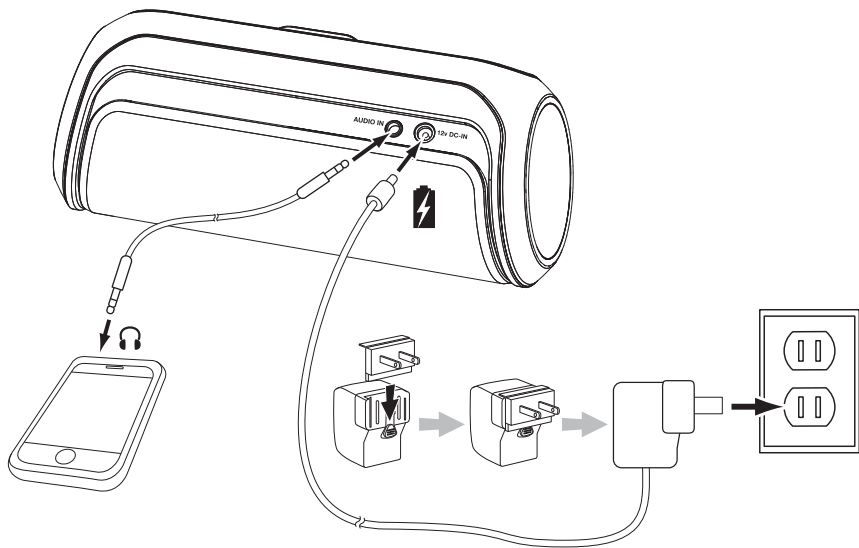


1x



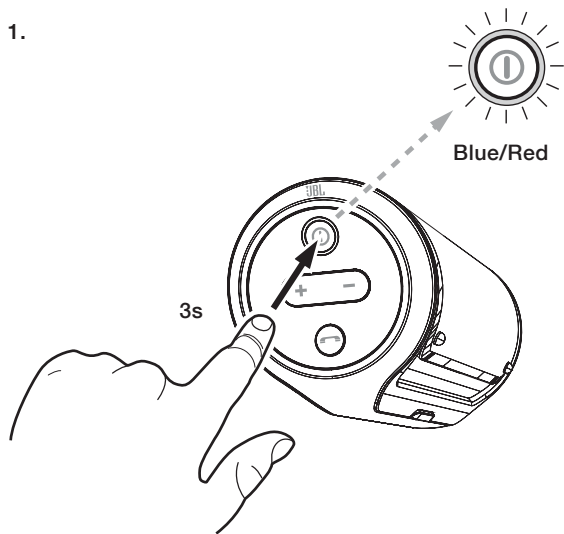
1x



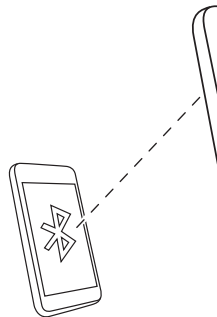


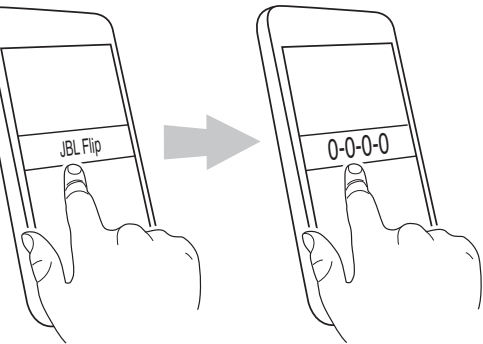


1.

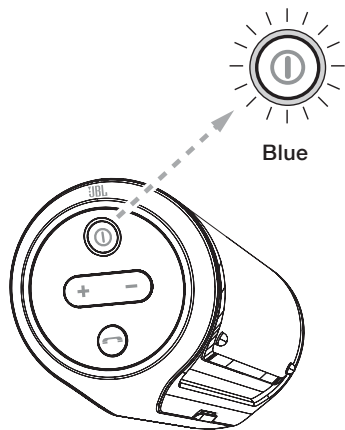


2.





3.



## UTILISATION DES TOUCHES DU TÉLÉPHONE

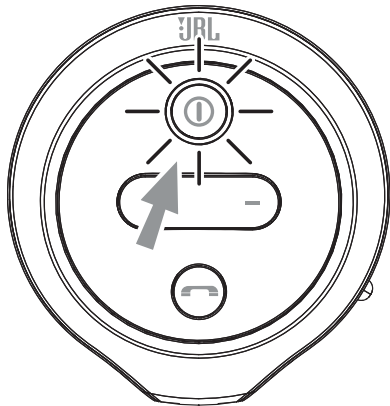



**APPUI  
BREF**




**APPUI  
LONG**

<b>CONDITION</b>	<b>APPUI BREF</b>	<b>APPUI LONG</b>
Aucun appel	N/A	Entrer en mode Reconnaissance vocale
Numérotation appels sortants	Raccrocher	Raccrocher
Appel entrant 1	Répondre à l'appel	Rejeter l'appel
Durant l'appel	Raccrocher	Basculer l'appel du Flip au téléphone
Appel entrant 2	Mettre l'appel 1 en attente : répondre à l'appel 2	Rejeter l'appel 2
Appels 1 et 2 tous deux actifs	Raccrocher l'appel en cours ; passer à l'autre appel	Basculer entre les appels 1 et 2



Blue = 

Red = 

Blue/Red (flashing) = 

 Blue	 Red	 Blue/Red (flashing)
Bleu	Rouge	Bleu (clignotant)
Azul	Rojo	Azul (intermitente)
Azul	Vermelha	Azul (piscando)
Blau	Rot	Blau (blinken)
Blu	Rosso	Blu (lampeggiante)
Blauw	Rood	Blauw (knippenen)
Blå	Rød	Blå (blinkende)
Sininen	Punainen	Sininen (vilkkuu)
Blått	Rött	Blått (blinkande)
Blå	Rød	Blå (blinkende)
Синий	Красный	Синий (мигающий)
青	赤	青 (点滅する)
藍色	紅色	藍色／紅色 (閃爍)
藍色	紅色	藍色 (閃爍)
파란색	빨간색	파란색 (점멸)



## SPECIFICATIONS

---

Transducteurs : 2 x 1-1/2 po (38mm)

---

Puissance d'amplificateur : 2 x 5W

---

Courbe de résonance : 150Hz – 20kHz

---

Rapport signal sur bruit : >80dB

---

Type de batterie : Li-ion rechargeable  
7.4V, 1000mAh

---

Plage de fréquence de l'émetteur *Bluetooth* : 2.402 – 2.480GHz

---

Puissance de l'émetteur *Bluetooth* : 0 ~ 20dBm

---

Modulation de l'émetteur *Bluetooth* : GFSK

---

Autonomie d'écoute : > 5 heures

---

Durée de charge : 3 heure

---

Dimensions (Dia x H) : 63mm x 160mm  
(2-7/16 po x 6-5/16 po)

---



HARMAN

HARMAN International Industries, Incorporated  
8500 Balboa Boulevard, Northridge,  
CA 91329 USA  
[www.jbl.com](http://www.jbl.com)

© 2012 HARMAN International Industries, Incorporated. All rights reserved.  
JBL is a trademark of HARMAN International Industries, Incorporated,  
registered in the United States and/or other countries. The *Bluetooth* word  
mark and logos are owned by the *Bluetooth* SIG, Inc. and any use of such  
marks by HARMAN International Industries, Incorporated is under license.

Features, specifications and appearance are subject to change without notice.

Part #: 950-0474-001 Rev. A