

JBL

ACCESSOIRE ENCEINTE AUDIO FLIP 5 GRIS

MANUEL D'UTILISATION

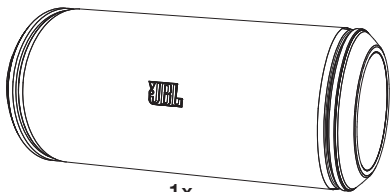


Besoin d'aide ? Rendez-vous sur www.communaute.darty.com

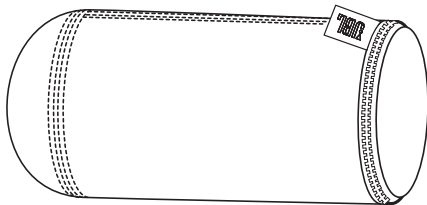


JBL® FLIP

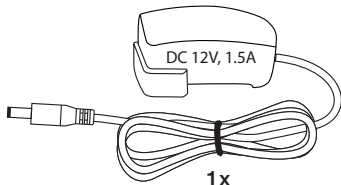
OWNER'S MANUAL



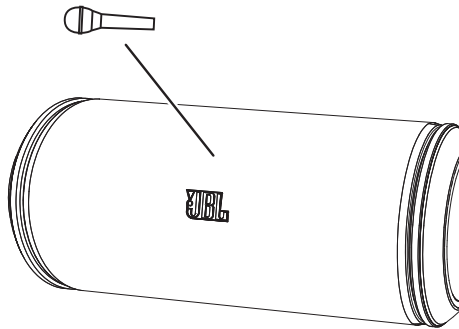
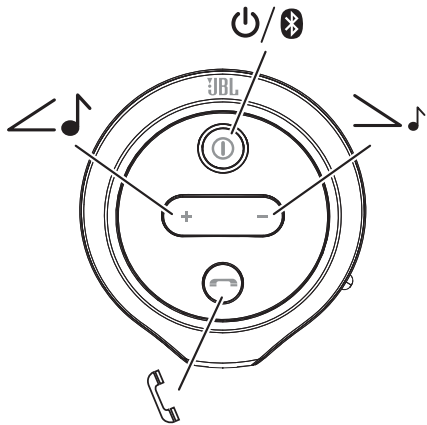
1x

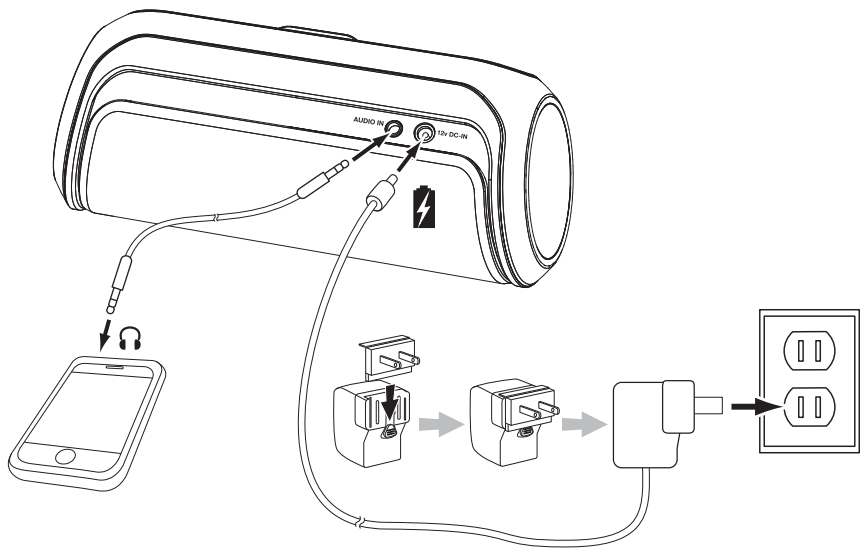


1x



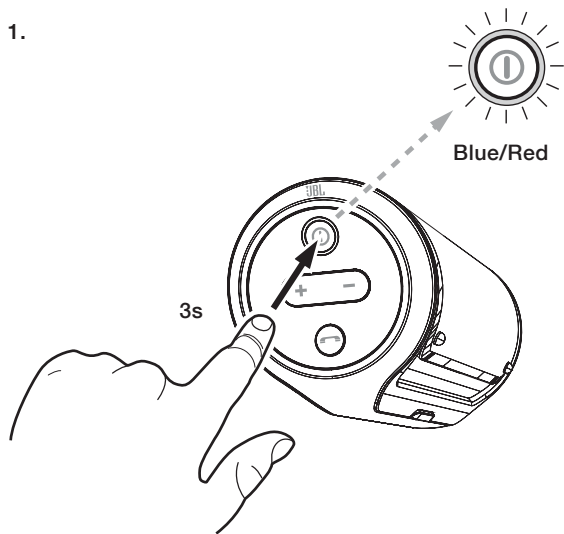
1x



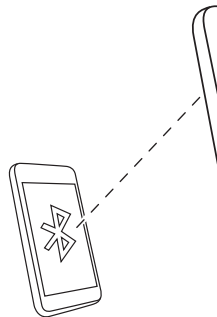


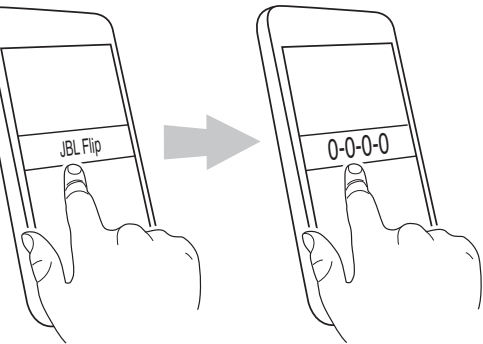


1.

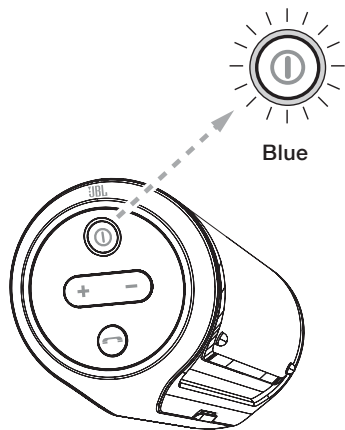


2.





3.



UTILISATION DES TOUCHES DU TÉLÉPHONE

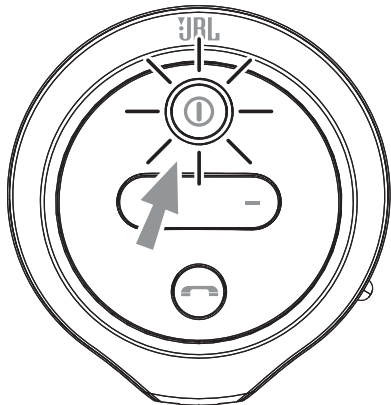



**APPUI
BREF**




**APPUI
LONG**

CONDITION	APPUI BREF	APPUI LONG
Aucun appel	N/A	Entrer en mode Reconnaissance vocale
Numérotation appels sortants	Raccrocher	Raccrocher
Appel entrant 1	Répondre à l'appel	Rejeter l'appel
Durant l'appel	Raccrocher	Basculer l'appel du Flip au téléphone
Appel entrant 2	Mettre l'appel 1 en attente : répondre à l'appel 2	Rejeter l'appel 2
Appels 1 et 2 tous deux actifs	Raccrocher l'appel en cours ; passer à l'autre appel	Basculer entre les appels 1 et 2



Blue = 

Red = 

Blue/Red
(flashing) = 

 Blue	 Red	 Blue/Red (flashing)
Bleu	Rouge	Bleu (clignotant)
Azul	Rojo	Azul (intermitente)
Azul	Vermelha	Azul (piscando)
Blau	Rot	Blau (blinken)
Blu	Rosso	Blu (lampeggiante)
Blauw	Rood	Blauw (knippen)
Blå	Rød	Blå (blinkende)
Sininen	Punainen	Sininen (vilkkuu)
Blått	Rött	Blått (blinkande)
Blå	Rød	Blå (blinkende)
Синий	Красный	Синий (мигающий)
青	赤	青 (点滅する)
藍色	紅色	藍色／紅色 (閃爍)
藍色	紅色	藍色 (閃爍)
파란색	빨간색	파란색 (점멸)

SPECIFICATIONS

Transducteurs : 2 x 1-1/2 po (38mm)

Puissance d'amplificateur : 2 x 5W

Courbe de résonance : 150Hz – 20kHz

Rapport signal sur bruit : >80dB

Type de batterie : Li-ion rechargeable
7.4V, 1000mAh

Plage de fréquence de l'émetteur *Bluetooth* : 2.402 – 2.480GHz

Puissance de l'émetteur *Bluetooth* : 0 ~ 20dBm

Modulation de l'émetteur *Bluetooth* : GFSK

Autonomie d'écoute : > 5 heures

Durée de charge : 3 heure

Dimensions (Dia x H) : 63mm x 160mm
(2-7/16 po x 6-5/16 po)



HARMAN

HARMAN International Industries, Incorporated
8500 Balboa Boulevard, Northridge,
CA 91329 USA
www.jbl.com

© 2012 HARMAN International Industries, Incorporated. All rights reserved.
JBL is a trademark of HARMAN International Industries, Incorporated,
registered in the United States and/or other countries. The *Bluetooth* word
mark and logos are owned by the *Bluetooth* SIG, Inc. and any use of such
marks by HARMAN International Industries, Incorporated is under license.

Features, specifications and appearance are subject to change without notice.

Part #: 950-0474-001 Rev. A