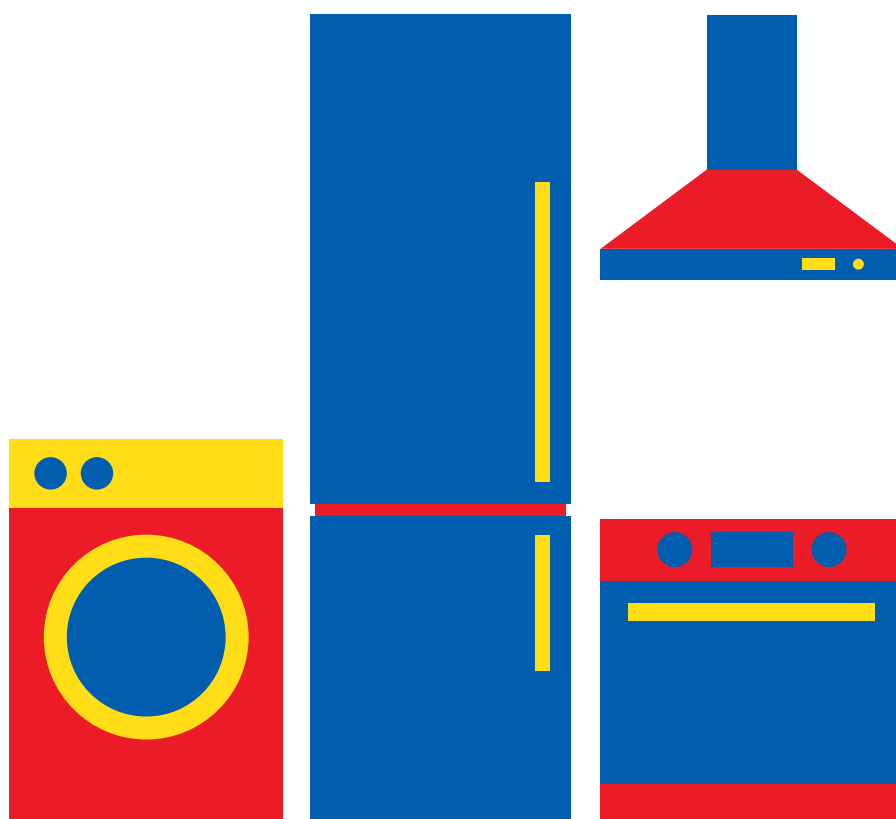


# AIRLUX

## HOTTE

## HCD65WH

### MANUEL D'UTILISATION



Besoin d'aide ? Rendez-vous sur [www.communaute.darty.com](http://www.communaute.darty.com)





 **airlux**

- Nous vous remercions d' avoir choisi notre produit, veuillez lire attentivement les informations suivantes concernant la sùreté des installations et leur entretien et conserver le manuel informatif à portée de main pour d' éventuelles consultations ultérieures.
- 

# **MANUEL D'UTILISATION**

## **HOTTE**

Cher client,

Si vous suivez les instructions contenues dans le présent manuel d'utilisation, notre produit vous permettra de jouir de hautes performances constantes pendant de nombreuses années.

## **RECOMMANDATIONS ET SUGGESTIONS**

---

### **INSTALLATION**

- \* Le fabricant ne sera pas tenu responsable pour tout dommage résultant de l'utilisation non appropriée du produit.
- \* Veuillez lire le présent manuel d'utilisation avant d'installer et d'utiliser la hotte. Et veuillez garder le manuel d'utilisation en sécurité pour consultation ultérieure.
- \* Cette hotte peut être utilisée en Mode d'Évacuation (évacuation des vapeurs vers l'extérieur) ou en Mode de Recirculation (recyclage interne). Le choix du mode peut être laissé aux clients.
- \* Seul un technicien autorisé et expérimenté peut entreprendre les travaux d'installation et d'entretien.
- \* Vérifier que la tension principale correspond à celle indiquée sur la plaque signalétique fixée à l'intérieur de la hotte.
- \* Ne pas raccorder la hotte à des conduits d'échappement qui transportent des fumées de combustion (chaudières, cheminées, etc.)
- \* Si la hotte est utilisée conjointement à des appareils non électriques (par ex. installation au gaz), un niveau suffisant de ventilation doit être garanti dans la pièce de façon à empêcher le reflux des gaz d'échappement. La cuisine doit disposer d'une ouverture directe sur l'extérieur afin de garantir l'entrée d'air pur.
- \* La distance minimale de la hotte est de 750 mm pour une cuisinière au gaz, et 650 mm pour une cuisinière électrique. Si les instructions d'installation pour une cuisinière au gaz spécifient une distance plus élevée, cela doit être pris en compte.

**REMARQUE :** Deux personnes ou plus sont nécessaires pour installer ou déplacer cet appareil. Dans le cas contraire, un risque de blessure existe.

## **UTILISATION**

- \* La hotte de cuisine a été exclusivement conçue pour un usage domestique afin d'éliminer les vapeurs de cuisson.
- \* Ne jamais utiliser la hotte à des fins autres que celles pour lesquelles elle a été conçue.
- \* Ne jamais laisser de grandes flammes nues sous la hotte qui fonctionne.
- \* Ajuster l'intensité de la flamme pour la diriger uniquement sur le fond de la casserole ; en s'assurant que la flamme ne dépasse pas sur les côtés.
- \* La friteuse doit être constamment sous surveillance lors de son utilisation, car l'huile surchauffée peut s'enflammer.
- \* La hotte ne doit pas être utilisée par des enfants ou toute personne qui n'est pas informée de son utilisation correcte.

## **ENTRETIEN**

- \* Un entretien correct de la hotte assure une bonne performance de l'appareil.
- \* Débrancher la hotte de l'alimentation principale avant d'effectuer tout travail d'entretien.
- \* Nettoyer et/ou remplacer les filtres à graisses en aluminium et les filtres au charbon actif après la période de temps donnée.
- \* Nettoyer la hotte en utilisant un chiffon humide et un détergent liquide neutre.
- \* ÉLIMINATION : Ne pas jeter ce produit avec les déchets ménagers. Le tri de ces ordures est nécessaire pour un traitement adapté.

## **ATTENTION !**

Dans certaines circonstances, les appareils électriques peuvent être une source de danger.

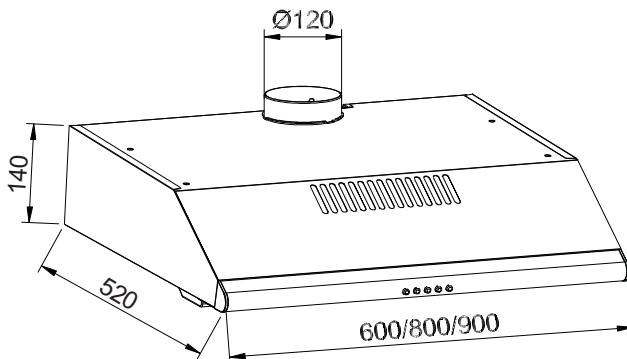
- \* Ne pas vérifier l'état des filtres lorsque la hotte fonctionne.
- \* Ne pas toucher l'ampoule après utilisation de l'appareil.
- \* Ne pas débrancher l'appareil avec les mains mouillées.
- \* Éviter les flammes nues, car elles peuvent endommager les filtres et déclencher un incendie.
- \* Surveiller constamment la friture, car l'huile surchauffée peut s'enflammer.

- \* Débrancher la prise électrique avant tout travail d'entretien.
- \* Les enfants ne sont pas conscients des risques que comportent les appareils électriques. C'est pourquoi il faut uniquement utiliser l'appareil sous la surveillance d'un adulte et le conserver hors de la portée des enfants.
- \* Ne pas utiliser ce produit à l'extérieur.
- \* Cet appareil n'a pas été conçu pour être utilisé par des personnes (y compris des enfants) présentant un handicap physique, sensoriel ou mental, ou un manque d'expérience et de connaissance, à moins qu'elles n'aient été informées de la manière d'utiliser l'appareil et qu'elles soient surveillées par une personne responsable de leur sécurité. Il faut surveiller les enfants afin de s'assurer qu'ils ne jouent pas avec l'appareil.
- \* Une ventilation adéquate de la pièce est indispensable lorsque la hotte est utilisée en même temps que des appareils qui brûlent du gaz ou tout autre combustible.
- \* Le non-respect des instructions de nettoyage peut engendrer un risque d'incendie.

## CARACTÉRISTIQUES

---

### DIMENSIONS



## INSTALLATION ET UTILISATION

### DESCRIPTION / CONNEXIONS

La hotte peut être installée en version évacuation ou recyclage.

### MODÈLES À MOTEUR UNIQUE

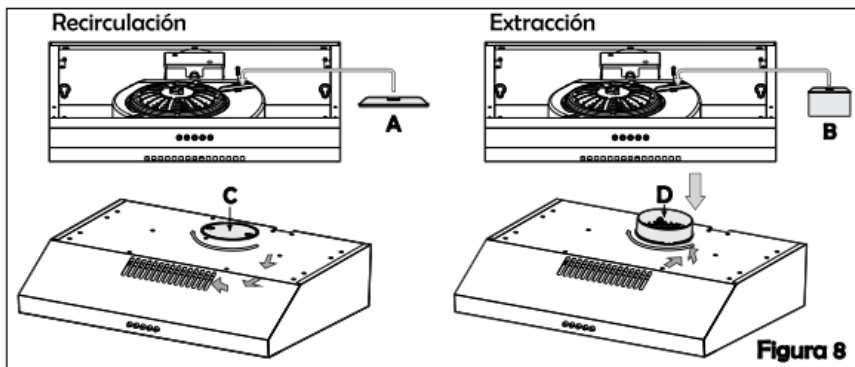
Cela dépend de quel élément est installé sur la hotte aspirante.

Il y a deux éléments pour chaque hotte aspirante, A et B.

De série, l'élément A est installé, la hotte aspirante est en version recyclage.

Si l'élément B est installé, la hotte aspirante est en version évacuation.

L'autre élément sera rangé dans le sac avec les pièces détachées.



S'il vous plaît

Nous vous recommandons DE VÉRIFIER QUE L'ÉLÉMENT EST CORRECT.

L'élément se trouve sur l'unité moteur et c'est l'élément A qui doit être installé dans le cadre en version recyclage.

Pour passer en version évacuation, démonter tout d'abord le tableau en métal de la lampe, puis remplacer l'élément A par l'élément B conservé dans le sac avec les pièces détachées. Enlever la trappe de sortie d'air et installer l'adaptateur de sortie d'air avec clapet anti-retour.

### MODÈLES À DEUX MOTEURS

**VÉRIFIER QUE LE LEVIER**

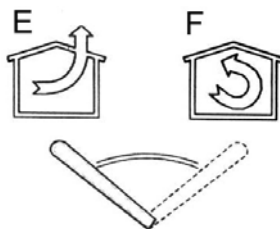
**D'ÉVACUATION-RECYCLAGE EST**

**CORRECTEMENT POSITIONNÉ:** Le levier se

trouve sur l'unité motrice et doit être positionnés

sur le symbole F dans le cadre d'une installation

en mode recirculation.

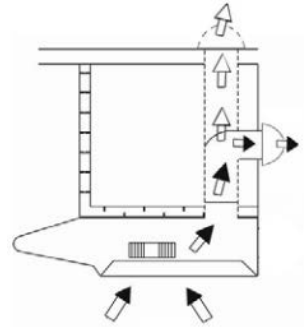


Pour passer en version évacuation, placer le levier sur le symbole E. Puis dégager une sortie d'air au-dessus ou à l'arrière. Installer l'adaptateur de sortie d'air avec clapet anti-retour.

Veillez noter que l'utilisation de filtre(s) à charbon n'est pas nécessaire dans la version évacuation; s'ils sont montés, veuillez les enlever.

### **Version évacuation**

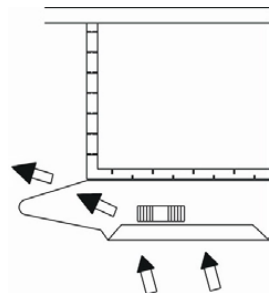
La hotte aspire les vapeurs de cuisson chargées de fumées et d'odeurs à travers les filtres à graisses et les expulse à l'extérieur via le tuyau de sortie. Dans cette version, les filtres à charbon actif ne sont pas nécessaires.



1. Choisir où le conduit va passer entre la hotte et l'extérieur.
2. Un conduit droit et court assurera un meilleur fonctionnement de la hotte.
3. Un conduit long, des coudes et autres transitions réduisent les performances de la hotte. Il faut en utiliser le moins possible. Des conduits plus larges peuvent être nécessaires pour améliorer les performances des longs tuyaux.
4. L'air ne doit pas être libéré dans un conduit qui est utilisé pour évacuer les fumées des appareils qui brûlent du gaz ou d'autres combustibles. Les régulations en vigueur concernant l'évacuation de l'air doivent être respectées. Consulter les autorités locales et les codes du bâtiment pour les exigences en matière de conduites d'évacuation.
5. Installer un capuchon de toit ou de mur. Raccorder le conduit en métal rond au capuchon et remonter jusqu'à l'emplacement de la hotte.

### **Version recyclage**

La hotte aspire les vapeurs de cuisson saturées de fumées et d'odeurs à travers les filtres à graisses et les filtres à charbon actif et réinjecte de l'air pur dans la pièce. Pour une efficacité constante, les filtres à charbon actif doivent être remplacés régulièrement.





**Attention:** Pas besoin de conduits en plastique ou métal rigide.

1. Installer le filtre à charbon actif.
2. Veuillez noter que l'air est recirculé dans la pièce via les fentes à l'avant.

**Il faut choisir dès le début le type d'installation (recirculation ou extraction). Pour une plus grande efficacité, nous vous recommandons d'installer la hotte dans sa version extraction.**

### **Raccordement électrique**

\* Le câblage électrique doit être effectué par une personne qualifiée, conformément aux normes et standards en vigueur. **Mettre le système hors tension à l'entrée de service avant d'effectuer le câblage.**

\* Si le câble d'alimentation est endommagé, il doit être remplacé par le fabricant, un agent de service ou une autre personne tout aussi compétente afin d'éviter tout risque d'accident.

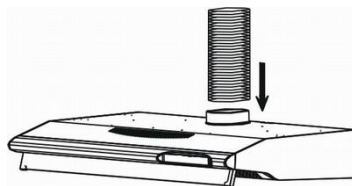
\* Ne pas utiliser une prise ou une rallonge autre que celles fournies initialement avec la hotte.

### **INSTALLATION**

Avant de commencer l'installation, pour mieux gérer la hotte, nous vous conseillons d'enlever le filtre.

Avant de la fixer, la conduite d'évacuation de l'air vers l'extérieur doit être installée.

Utiliser une conduite d'évacuation avec : - la longueur minimum indispensable ; - le moins de coudes possible (angle maximum du coude : 90°) ; - le matériel certifié (selon les normes locales, de construction et d'incendie) ; et aussi lisse que possible à l'intérieur. Il est également recommandé d'éviter les changements drastiques dans la section transversale (diamètre recommandé : 125 mm).



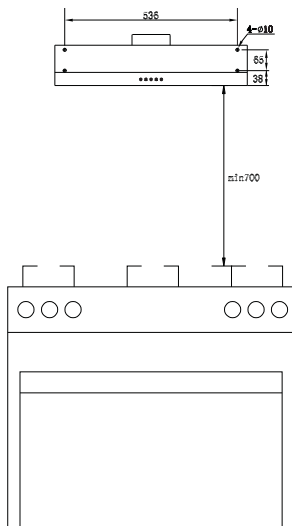
Percer le trou pour la sortie d'air (133 mm de diamètre) dans la cuisine.

Procéder à la fixation de la hotte : Selon vos besoins, vous pouvez fixer la

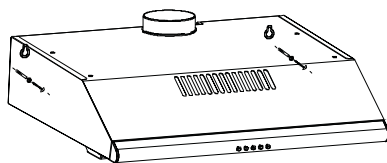
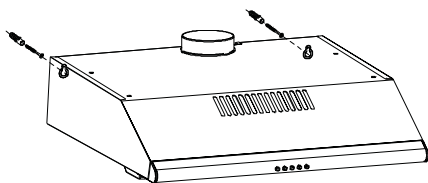
hotte au mur ou sur une unité murale de votre cuisine. **IMPORTANT :** Respecter la distance entre la cuisinière et la partie inférieure de la hotte qui doit être au moins de 650 mm.

### **Fixation au mur**

1. Dessiner une ligne sur le mur parallèle à votre cuisinière. Marquer les 4 trous à percer dans le mur, en respectant les distances indiquées ; Percer les 4 trous et placer les 4 chevilles fournies. Prendre 2 des vis fournies et les insérer dans les chevilles supérieures, puis les visser à fond. Suspendre la hotte aux 2 vis ; travailler de l'intérieur de la hotte, serrer les 2 vis complètement.

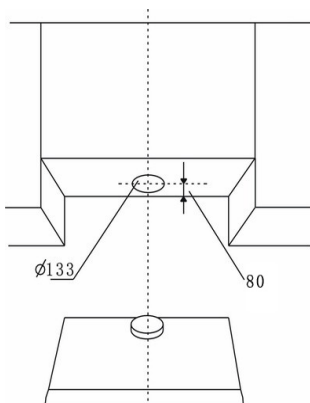


2. Effectuer le raccordement électrique.



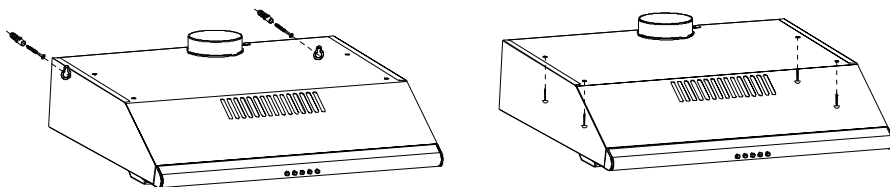
### **Installation sous l'unité murale**

1. Percer 4 trous dans l'unité murale en respectant les distances indiquées. Pousser la hotte contre l'unité murale et insérer les 4 vis en travaillant de



l'intérieur de l'unité murale. Raccorder un tube flexible à la bride de la hotte en utilisant un collier de serrage métallique. Le tube et les colliers de serrage ne sont pas fournis.

2. Effectuer le raccordement électrique.



L'installation est à présent terminée.

### **Remarque:**

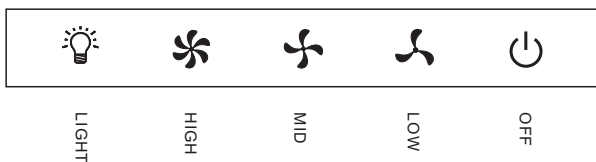
- L'air évacué ne doit pas être aspiré dans un conduit qui est utilisé pour les émanations provenant d'appareils qui brûlent du gaz ou d'autres carburants.
- Si les instructions de montage pour la cuisinière au gaz spécifient une distance supérieure à 650 mm, il faut le prendre en compte.
- Les réglementations concernant l'évacuation de l'air vicié doivent être respectées.

### **FONCTIONNEMENT**

La hotte se met en marche en appuyant sur le bouton du panneau avant.

L'interrupteur « light » permet d'allumer et d'éteindre la lumière.

L'interrupteur « fan » permet de régler le ventilateur sur les 3 vitesses :



## ENTRETIEN

---

### **FILTRE À GRAISSES**

Les filtres à graisses doivent être nettoyés régulièrement (tous les deux mois d'utilisation, voire plus en cas d'usage intensif). Utiliser une solution chaude à base de détergent.

Les filtres à graisses sont lavables.

### **LAMPES**

Ce type de hottes nécessite une ampoule écoénergétique (AC 230 V, 4 W max)

La hotte aspirante nécessite deux spots LED pour les modèles à deux moteurs (AC 230V, 8W Max)

