



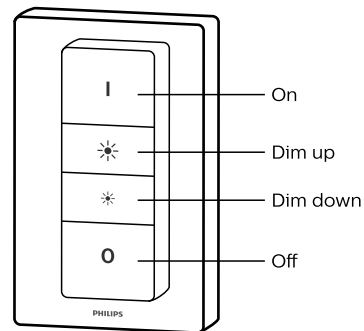
MARQUE: PHILIPS
REFERENCE: KIT HUE WHI E27 X3
CODIC: 4349644



NOTICE



EN Hue wireless dimming kit

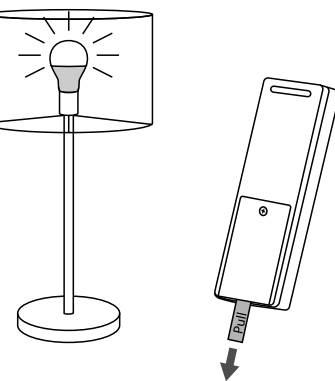


For more information on installation and use, please visit www.meethue.com

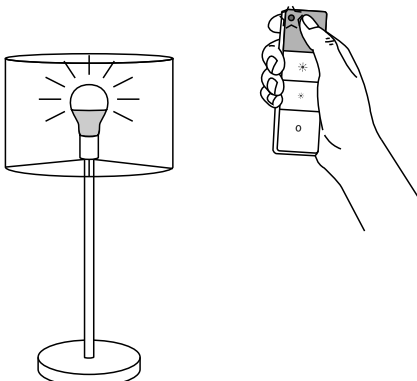
3222 638 27791

FR Pour plus d'informations sur l'installation et l'utilisation, rendez-vous sur notre site www.meethue.com

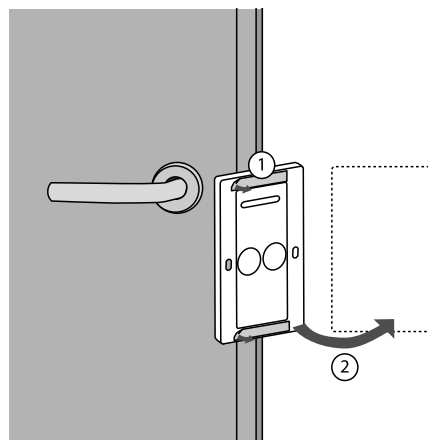
- 1 Power your Hue white bulb and turn on your wall light switch
- 2 Pull off the lid sticking out of the battery compartment



- 3 You can now control your light using the switch

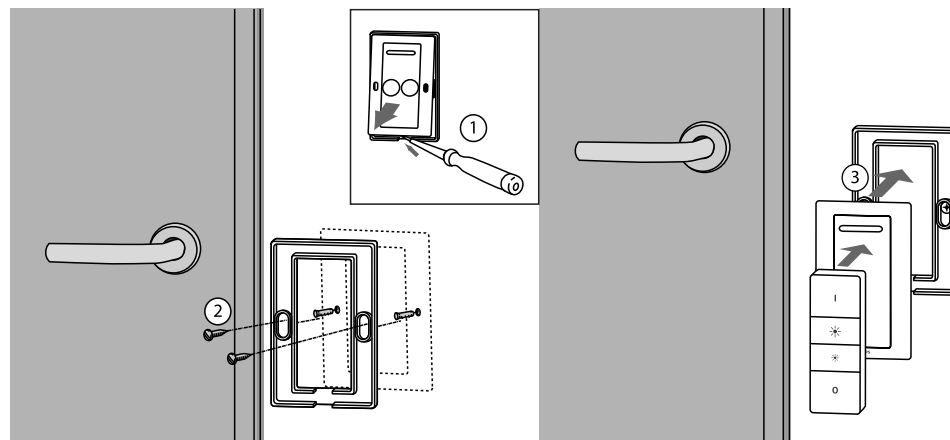


Optional Mount the switch on any wall using adhesive tape



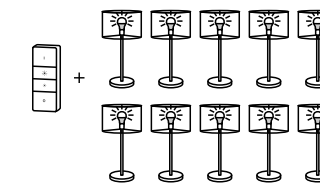
En option : Installez la base murale sur n'importe quel mur au moyen d'un ruban adhésif

Optional Mount the switch on any wall using screws

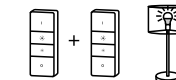


En option : Installez la base murale sur n'importe quel mur avec 2 vis

Optional You can sync upto 10 Hue white lights with your Hue dimmer switch.



You can add a Hue dimmer switch to control the same Hue white lights.



Visit www.meethue.com to read more on the installation of additional lights and dimmer switches.

En option : Vous pouvez synchroniser jusqu'à 10 lampes Hue white avec votre télécommande variateur de lumière Hue. Vous pouvez utiliser plusieurs télécommandes variateur de lumière Hue pour contrôler les mêmes ampoules Hue white. Visitez le site www.meethue.com pour en savoir davantage sur l'installation d'ampoules et télécommandes variateur de lumière supplémentaires.

Optional: Du kannst bis zu 10 Hue White Lampen mit Deinem Hue Dimmer Switch synchronisieren. Du kannst einen Hue Dimmer Switch hinzufügen, um die gleichen Hue White Lampen anzusteuern. Weitere Informationen über die Installation von zusätzlichen Lampen und Dimmer Switches findest Du unter www.meethue.com

Optioneel: Je kunt tot 10 Hue white-lampen bedienen met je Hue dimmer switch. Je kunt een Hue dimmer switch toevoegen om dezelfde Hue white-lampen te bedienen. Ga naar www.meethue.com om meer te lezen over het installeren van extra lampen en dimmer switches.

Opzionale: è possibile sincronizzare fino a 10 luci Hue white con Hue dimmer switch. È possibile aggiungere un Hue dimmer switch per controllare le stesse luci Hue white. Per ulteriori informazioni sull'installazione di luci e interruttori dimmer aggiuntivi, visitare il sito www.meethue.com

Opcional: Puede sincronizar hasta 10 bombillas Hue white con tu interruptor Hue dimmer switch. Puede añadir un interruptor regulador Hue dimmer switch para controlar las mismas bombillas Hue white. Visite www.meethue.com para ampliar la información sobre la instalación de bombillas adicionales o interruptores-reguladores.

Opcional: você pode sincronizar até 10 lâmpadas Hue white com seu Hue dimmer switch. É possível adicionar um Hue dimmer switch para controlar as mesmas lâmpadas Hue white. Visite www.meethue.com para ler mais sobre a instalação de lâmpadas e dimmer switches adicionais.

Valgmulighet: Du kan synkronisere opptil 10 Hue white-lys med Hue-dimmeren. Du kan legge til en Hue-dimmer for å styre disse Hue white-lysene. Gå til www.meethue.com for å lese mer om hvordan du installerer ekstra lys og dimmere.

Valgfrit: Du kan synkronisere op til ti Hue white-lyskilder med din Hue dimmer switch. Du kan tilføje en Hue dimmer switch for at styre de samme Hue white-lyskilder. Besøg www.meethue.com for at få mere at vide om installation af ekstra lyskilder og dæmpningskontakter.

Tillval: Du kan synkronisera upp till 10 Hue white-lampor med en Hue dimmer switch. Du kan även lägga till ytterligare en Hue dimmer switch för att styra samma Hue white-lampor. Besök www.meethue.com för mer information om installation av ytterligare lampor och Hue dimmer switch.

If you have already installed a **Hue bridge**, you can configure your dimmer switch and Hue white bulb in the Hue app.



Si vous possédez et avez déjà installé un pont Hue, vous pouvez facilement connecter au système votre télécommande variateur de lumière Hue qui sera reconnue via l'application Hue.

Wenn Du bereits eine Hue Bridge installiert hast, kannst Du den Dimmer Switch und die Hue White Lampe in der Hue App konfigurieren.

Indien je al een Hue bridge geïnstalleerd hebt, dan kun je je dimmer switch en Hue white-lamp in de Hue app configureren.

Se hai già installato un bridge Hue potrai configurare direttamente il tuo dimmer switch e le lampadine Hue white.

Si ya ha instalado un Hue bridge, puede configurar su interruptor-regulador dimmer switch y sus bombillas Hue white en la aplicación Hue app.

Se você já instalou uma ponte Hue, você pode configurar o seu switch dimmer e lâmpada Hue white no app Hue.

Hvis du allerede har installert en Hue-bro, kan du konfigurere dimmeren og Hue white lyskilden i Hue appen.

Hvis du allerede har installert en Hue bridge, kan du instille din dimmer switch og dine Hue white lyskilder i Hue app'en.

Om du redan har installerat en Hue bridge kan du konfigurera din dimmer switch och Hue white-lampa i Hue appen.

DE Weitere Informationen über Installation und Verwendung findest Du unter www.meethue.com

- 1 Verbinde Deine Hue white Lampe mit der Netzspannung und schalte Deinen Wandlichtschalter ein
- 2 Ziehe die aus dem Batteriefach herausragende Abdeckung ab

- 3 Du kannst jetzt Deine Lampe mit dem Schalter steuern

Optional: Bringe den Schalter mit Klebeband an einer beliebigen Wand an

Optional: Bringe den Schalter mit Schrauben an einer beliebigen Wand an

NL Voor meer informatie over installatie en gebruik, ga naar www.meethue.com

- 1 Sluit je Hue white-lamp aan op de netspanning en schakel je wandschakelaar in
- 2 Trek het uitstekende lipje uit het batterijcompartiment

- 3 Je kunt nu je lamp bedienen met de switch

Optioneel: Monteer de switch op een wand met behulp van dubbelzijdig plakband

Optioneel: Monteer de switch op een wand met behulp van schroeven

IT Per informazioni su installazione e utilizzo, visitare il sito www.meethue.com

- 1 Accendere la lampadina Hue white e attivare l'interruttore della luce a parete
- 2 Estrarre il coperchio che fuoriesce dal vano batterie

- 3 Adesso è possibile controllare la luce con l'interruttore

Opzionale: fissare l'interruttore a qualsiasi parete mediante un nastro adesivo

Opzionale: fissare l'interruttore a qualsiasi parete mediante delle viti

ES Para más información sobre el uso o la instalación, por favor visite www.meethue.com

- 1 Conecte su bombilla Hue white y pulse el interruptor en la pared
- 2 Tire la tira que sobresale de la cajetilla de las pilas

- 3 Ahora puede controlar sus bombillas utilizando el interruptor

Opcional: Fije el interruptor en cualquier pared mediante la cinta adhesiva

Opcional: Fije el interruptor en cualquier pared mediante tornillos

PT Para obter mais informações sobre instalação e uso, visite www.meethue.com

- 1 Acenda sua lâmpada Hue white e ligue o interruptor de parede
- 2 Retire o invólucro adesivo do compartimento de bateria

- 3 Agora você pode controlar sua lâmpada usando o interruptor

Opcional: monte o interruptor em qualquer parede usando fita adesiva

Opcional: monte o interruptor em qualquer parede usando parafusos

NO Gå til www.meethue.com for mer informasjon om installasjon og bruk

- 1 Koble Hue white-lyskilden til strømmettet, og slå på lysbryteren
- 2 Dra av dekslet som stikker ut av batterirommet

- 3 Du kan nå styre belysningen med bryteren

Valgmulighet: Monter bryteren på veggen ved hjelp av selvklebende tape

Valgmulighet: Monter bryteren på veggen ved hjelp av skruer

DA Du kan finde yderligere oplysninger om installation og brug på www.meethue.com

- 1 Aktivér Hue white-pæren, og tænd på kontakten på væggen
- 2 Træk det dæksel af, der stikker ud af batterirommet

- 3 Nu kan du styre lyset med kontakten

Valgfrit: Monter kontakten på en hvilken som helst væg med tape

Valgfrit: Monter kontakten på en hvilken som helst væg med skruer

SV Besök www.meethue.com för att ta del av mer information om installation och användning

- 1 Anslut ström till Hue white-glödlampan och slå på strömbrytaren
- 2 Dra ut skyddsfilmen som sticker ut ur batteriluckan för att aktiviera batterierna

- 3 Du kan nu styra belysningen med hjälp av din Hue dimmer switch

Tillval: Montera Hue dimmer switch på valfri vägg med hjälp av tejp

Tillval: Montera Hue dimmer switch på valfri vägg med hjälp av skruvar

hue

PERSONAL WIRELESS LIGHTING

www.meethue.com/getstarted

EN

Congratulations on stepping into the world of Hue!



1. Power your light source(s) and turn on your wall light switches



2. Plug in the Hue bridge and connect to your Wi-Fi router



3. Download the Hue app and follow the instructions

3222 638 23883

FR

Félicitations, tu es arrivé dans l'univers de Hue !



1. Mets ta/tes source(s) lumineuse(s) sous tension et allume tes interrupteurs muraux



2. Branche le pont Hue et connecte-le à ton routeur Wi-Fi



3. Télécharge l'application Hue et suis les instructions

NL

Welkom in de wereld van Hue!



1. Sluit je lamp(en) aan en zet je lamp(en) aan met de schakelaar



2. Sluit de Hue bridge aan en maak verbinding met je Wi-Fi-router



3. Download de Hue app en volg de instructies

FI

Onnittelut siirtymisestä Hue-maailmaan!



1. Hanki lisätehoa valaistukseen seinäkytkimillä



2. Kytke Hue bridge ja luo yhteys Wi-Fi-reitittimeen



3. Lataa Hue-sovellus ja noudata ohjeita

DA

Velkommen til Hue - en verden fuld af farver!



1. Tænd for dine lyskilder og dine lyskontakter på væggen



2. Tilslut Hue-broen, og slut den til din Wi-Fi-router



3. Download Hue-appen, og følg vejledningen

NO

Gratulerer og velkommen til Hues verden!



1. Sett strøm på lyskilden(e) og slå på lysbryterne



2. Plugg inn Hue-broen og koble til Wi-Fi-ruteren



3. Last ned Hue-appen og følg instruksjonene