



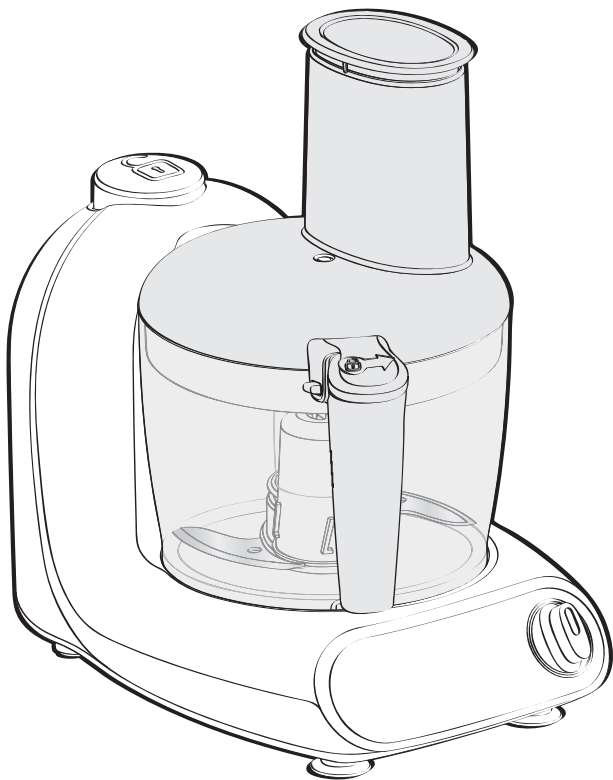
**MARQUE: MOULINEX**

**REFERENCE: FP210510**

**CODIC: 4522702**

**NOTICE**





FR

EN

DE

NL

IT

ES

PT

EL

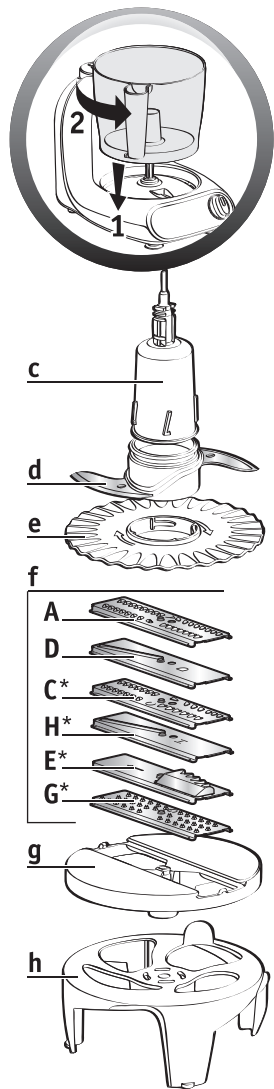
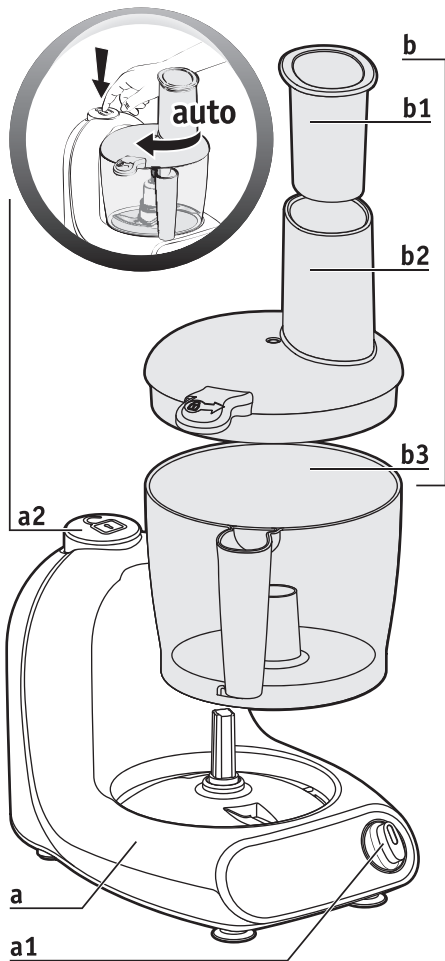
AR

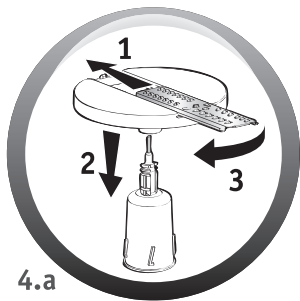
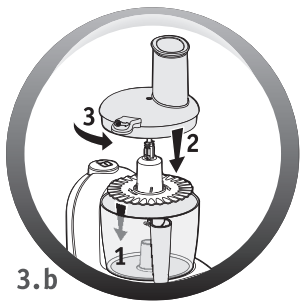
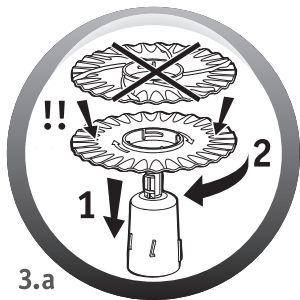
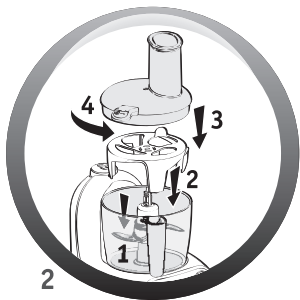
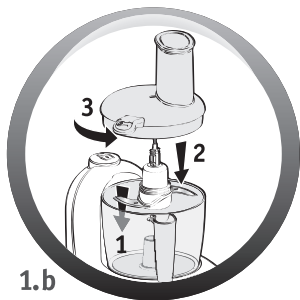
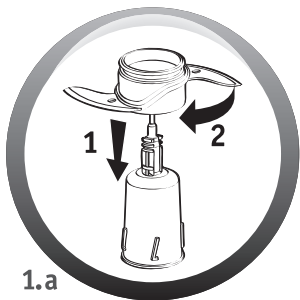
FA

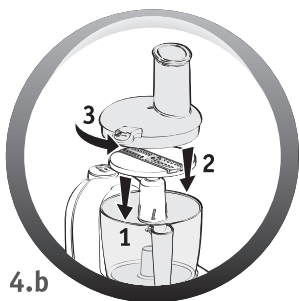
RU

UK

KK







## DESCRIPTION

- |   |   |
|---|---|
| <p><b>a</b> Bloc moteur</p> <p><b>a1</b> Sélecteur de vitesses : position « Pulse » (marche intermittente) – « 0 » – « 1 » – « 2 »</p> <p><b>a2</b> Bouton poussoir ouverture couvercle.</p> <p><b>b</b> Ensemble bol hachoir</p> <p><b>b1</b> Poussoir doseur</p> <p><b>b2</b> Couvercle avec cheminée</p> <p><b>b3</b> Bol</p> <p><b>c</b> Entraîneur commun</p> <p><b>d</b> Couteau hachoir inox</p> | <p><b>e</b> Disque émulsionneur</p> <p><b>f</b> Cartouches coupe-légumes</p> <p><b>A</b> Râpé fin</p> <p><b>D</b> Tranché fin</p> <p><b>C</b> Râpé épais (*selon modèle)</p> <p><b>H</b> Tranché épais (*selon modèle)</p> <p><b>E</b> Coupe frites (*selon modèle)</p> <p><b>G</b> Râpé pommes de terre (*selon modèle)</p> <p><b>g</b> Support cartouche</p> <p><b>h</b> Blender System</p> |
|---|---|

Nous vous remercions d'avoir choisi cet appareil qui est exclusivement prévu pour la préparation des aliments, à usage domestique à l'intérieur de la maison.

Les accessoires contenus dans le modèle que vous venez d'acheter sont représentés sur l'étiquette située sur le dessus de l'emballage.

**AVERTISSEMENT** : Les consignes de sécurité font partie de l'appareil. Veuillez les lire attentivement avant d'utiliser votre nouvel appareil. Gardez-les dans un endroit où vous pourrez les retrouver et vous y référer ultérieurement.

## AVANT LA PREMIÈRE UTILISATION

- Sortez les accessoires de leur emballage et nettoyez-les à l'eau savonneuse. Rincez puis séchez soigneusement.
- Les couteaux et disques sont extrêmement aiguisés, manipulez-les avec précaution.
- Placez le bloc moteur (**a**) sur une surface plane, propre et sèche puis branchez votre appareil.
- Le blender system est à utiliser avec des préparations liquides (uniquement pour la fonction Mixer).

## UTILISATION

- La numérotation des paragraphes est en correspondance avec la numérotation des schémas. Votre robot vous permet de préparer au maximum de 150 à 800 grammes - Volume du bol : 1,5 litre.
- Posez et tournez le bol (**b3**) sur la base du robot.
  - Placez l'accessoire choisi.
  - Posez le couvercle (**b2**) sur le bol (**b3**) et tournez-le dans le sens anti-horaire jusqu'à entendre un "clac".
  - Mettez en marche.
  - Utilisation du sélecteur de vitesses (**a1**) :
    - **Pulse** : pour un meilleur contrôle et une meilleure homogénéisation de certaines préparations.
    - **Marche continue** : tournez-le jusqu'en position "1" (vitesse lente) ou "2" (vitesse rapide).
    - **Arrêt** : Pour arrêter revenir en position "0".
  - Déverrouillage du couvercle : appuyez sur le bouton poussoir ouverture couvercle (**a2**) pour libérer automatiquement la patte de verrouillage du couvercle (**b2**) puis soulevez le couvercle.

## 1/ PÉTRIR / MÉLANGER / HACHER

Emboîtez le couteau métal **(d)** (enlever le **protège couteau**) sur l'entraîneur **(c)** et tournez-le jusqu'en position de verrouillage.

- Positionnez le tout sur l'axe central du bol **(b3)**.
- Mettez les ingrédients dans le bol **(b3)**.
- Posez le couvercle **(b2)** sur le bol **(b3)** et tournez-le dans le sens anti-horaire jusqu'à entendre un "clac".
- Mettez en marche.

### Préparations

#### • Mélanger

Vous pouvez mélanger 800 g de pâte légère (biscuit, quatre-quarts) en 1 min. 30 à 2 min. 20, en vitesse 2.

#### • Pétrir

Vous pouvez pétrir au maximum 600 g de pâte lourde (sablée, brisée, à pain) en 30 secondes, en vitesse 2.

**Attention :** Arrêtez l'appareil dès que vous constatez la formation de la boule de pâte.

#### • Hacher

Vous pouvez en 15 à 20 secondes hacher 150 à 300 g d'aliments, en vitesse 2 : des produits durs (fromages, fruits secs), des légumes durs (carottes, céleri, etc.), des légumes tendres (oignons, épinards...), des viandes crues et cuites (désossées, dénervées et coupées en dés), des poissons crus ou cuits.

Ne hachez pas de produits trop durs (glace, sucre) ou nécessitant une mouture fine (blé, café).

## 2/ MIXER

- Emboîtez le couteau métal **(d)** (enlever le **protège couteau**) sur l'entraîneur **(c)** et tournez le jusqu'en position de verrouillage.
- Posez le blender system **(h)** sur l'entraîneur **(c)**.
- Puis mettez les ingrédients dans le bol **(b3)**.
- Posez le couvercle **(b2)** sur le bol **(b3)** et tournez-le dans le sens anti-horaire jusqu'à entendre un "clac".
- Mettez en marche.

### Préparations

- Vous pouvez préparer au maximum 0,7 litre de potages, soupes, boissons, pâtes à crêpes, à gaufres, en vitesse 2.

### Attention

- Ne versez jamais de liquide bouillant dans le bol **(b3)**.
- Temps d'utilisation maximum : 2 minutes.

## 3/ BATTRE / EMULSIONNER / FOUETTER

- Emboîtez l'émulsionneur **(e)** sur l'entraîneur **(c)** et tournez-le jusqu'en position de verrouillage.
- Positionnez le tout sur l'axe central du bol **(b3)**.
- Mettez les ingrédients dans le bol **(b3)**.
- Posez le couvercle **(b2)** sur le bol **(b3)** et tournez-le vers la droite jusqu'à entendre un "clac".
- Mettez en marche.

### Préparations

- Vous pouvez préparer 1 à 4 blancs d'œufs et jusqu'à 0,2 litre de crème fraîche en vitesse 2.

### Attention

- N'utilisez jamais l'émulsionneur **(e)** pour pétrir des pâtes lourdes ou mélanger des pâtes légères.
- N'utilisez jamais le blender system **(h)** avec l'émulsionneur **(e)**. Temps d'utilisation maximum : 4 minutes.

## 4/ RÂPER / TRANCHER :

- Insérez la cartouche choisie (**f**) dans le support cartouche (**g**), introduisez au maximum l'axe de l'entraîneur (**c**) à travers la cartouche (**f**), et verrouillez l'ensemble, puis positionnez le tout sur la sortie bloc moteur (**a**).
- Placez l'ensemble sur l'axe central du bol (**b3**).
- Posez le couvercle (**b2**) sur le bol (**b3**) et tournez-le vers la droite jusqu'à entendre un "clic".
- Introduisez les aliments dans la cheminée du couvercle (**b2**) et guidez-les à l'aide du poussoir (**b1**) jamais avec les doigts, ni un autre ustensile.
- Mettez en marche.

### Préparations

- Cartouche **A** (Râpé fin).
- Cartouche **D** (Tranché fin).
- Cartouche **C** (Râpé épais) (\*selon modèle)
- Cartouche **H** (Tranché épais) (\*selon modèle)
- Cartouche **E** (Coupe-frites) (\*selon modèle)
- Cartouche **G** (Râpé pommes de terre) (\*selon modèle)

Fonction râpé : carottes, gruyère, céleri... en vitesse 2.

Fonction tranché : pommes de terre pour gratins dauphinois, carottes, concombres... en vitesse 1.

Fonction coupe-frites : pommes de terre en vitesse 1.

Préparez au maximum 500 g d'aliments à la fois (pas de viande ni de charcuterie), en 2 minutes maximum.

## NETTOYAGE

- Débranchez l'appareil. Les lames des accessoires sont très affûtées, manipulez-les avec précaution.
- Pour un nettoyage plus facile, rincez les accessoires après leur utilisation.
- Lavez, rincez et essuyez les accessoires : ils passent au lave-vaisselle, ou sous le robinet à l'exception du bloc moteur (**a**). Essayez-le avec une éponge humide.
- N'utilisez pas d'éponges abrasives ou d'objets contenant des parties métalliques.

### Astuce

En cas de coloration de vos accessoires par les aliments (carottes, oranges...) frottez-les avec un chiffon imbibé d'huile alimentaire puis procédez au nettoyage habituel.

## SI VOTRE APPAREIL NE FONCTIONNE PAS, QUE FAIRE ?

- Vérifiez tout d'abord le branchement puis : que le bol (**b3**) est correctement positionné, que le couvercle (**b2**) est bien verrouillé, que les accessoires sont bien emboîtés, que le sélecteur de vitesses (**a1**) est bien positionné. Si ces instructions ne sont pas respectées, votre robot ne peut pas fonctionner.

Vous avez soigneusement suivi toutes ces instructions, votre appareil ne fonctionne toujours pas ? Dans ce cas, adressez-vous à votre revendeur ou à un centre agréé (voir liste dans le livret "Service").

## ACCESSOIRES

Vous pouvez personnaliser votre appareil et vous procurer auprès de votre revendeur habituel ou d'un centre service agréé, les accessoires suivants :

- **C/H** : râper épais / trancher épais
- **E** : coupe frites
- **G** : râpé pommes de terre
- accessoire broyeur



## PATES (Laissez reposer 1 heure au frais)

### Pâte brisée (Pour un moule de Ø 28 cm)

- Dans le bol muni du couteau, versez 200 g de farine, 100 g beurre et une pincée sel.
- Faites fonctionner le robot 10 secondes puis versez 5 cl d'eau par la cheminée du couvercle (b2) en fonctionnement.
- Laissez tourner l'appareil jusqu'à ce que la pâte forme une belle boule.

### Pâte sablée (Pour un moule de Ø 28 cm)

- Dans le bol muni du couteau, versez 250 g de farine, 125 g de sucre, 1œuf entier, une pincée de sel, une cuillère à café de vanille en poudre et 125 g de beurre bien ramolli.
- Faites fonctionner le robot 30 à 40 secondes jusqu'à la formation d'une boule.

### Pâte à pizza (Pour une pizza)

- Dans le bol muni du couteau, versez 150 g de farine, 1/2 sachet de levure de boulanger, et une pincée de sel.
- Faites fonctionner 10 secondes puis versez 90 g d'eau tiède et 2 cuillères à soupe d'huile d'olive jusqu'à ce que la pâte forme une belle boule.
- Laissez lever jusqu'à ce que la pâte double de volume (1 heure). Etalez et mettre en forme selon son utilisation.

### Pâte à crêpes (16 crêpes fines)

- Dans le bol muni du couteau, versez 2 œufs, 1 cuillère à soupe d'huile, 15 g de sucre, 1/2 litre de lait et 1 cuillère à soupe de fleur d'oranger ou d'alcool.
- Faites fonctionner le robot avec le blender system 10 secondes, puis versez la farine (200 g) et laissez fonctionner jusqu'à obtenir une préparation lisse.
- Laissez reposer 1 heure.

## SAUCES

### Mayonnaise

- Dans le bol muni de l'émulsioneur, versez 1 jaune d'œuf, 1 cuillère à soupe de moutarde, 1 cuillère à café de vinaigre, du sel, du poivre. Faites fonctionner le robot 10 secondes.
- Versez 25 cl d'huile en petit filet par la cheminée du couvercle (b2) (robot en fonctionnement) pendant 1 min 30.

### Tartare

- Dans le bol muni du couteau, et avec la mayonnaise hachez 100 g de cornichons et 1 petit oignon, ciselez 1 bouquet d'herbes (cerfeuil, ciboulette, persil, estragon) et 2 cuillères à soupe de câpres pendant 40 secondes.

### Sauce Cocktail

- Dans le bol muni de l'émulsioneur, mélangez à la mayonnaise une cuillère à soupe de sauce tomate en tube, quelques gouttes de sauce piquante à base de piments rouges et quelques traits de sauce Worcestershire pendant 20 secondes.

## SOUPE

### Velouté de poireaux (4 personnes)

- Epluchez 150 g de poireaux et coupez-les en tronçons. Mettez les poireaux coupés dans le bol muni du couteau métal, hachez pendant 20 secondes. Faites fondre 20 g de beurre dans une casserole et ajoutez les poireaux hachés, remuez, couvrez et faites étuver pendant 15 minutes.
- Pelez 150 g de pommes de terre. Coupez-les en gros dés et ajoutez-les aux poireaux. Salez, poivrez, ajoutez de la muscade, puis versez 1/2 litre d'eau et 10 cl de lait.
- Laissez cuire 1/2h. Après la cuisson, versez le tout dans le bol muni du couteau, puis mixer pendant 40 secondes avec le blender system.

### Soupe de carottes au cumin :

- 280 g de carottes coupées en cubes de 15mmx15mm
- 420 ml d'eau
- 1 cuillère à café de cumin
- Sel, poivre
- Mettez les carottes dans le gobelet et ajoutez l'eau. Mixez en vitesse 2 pendant 2 minutes maximum. Arrêtez l'appareil. Versez l'ensemble dans une casserole, ajoutez le cumin et faites cuire pendant environ 30 min. Vous pouvez ajouter de l'eau en cours de cuisson pour avoir une soupe moins épaisse. Salez et poivrez à votre convenance.

## LEGUMES

### Gratin dauphinois (4 personnes)

- Dans le robot muni de l'entraîneur **(c)** et de la cartouche **A**, râpez 70 g de gruyère. Réservez. Epluchez 700 g de pommes de terre, et tranchez-les dans le bol du robot muni de l'entraîneur **(c)** et de la cartouche **D**.
- Rangez les tranches de pommes de terre dans le plat à gratin que vous aurez beurré et frotté avec une gousse d'ail.
- Dans le bol du robot muni du couteau, mettez 2 jaunes d'œufs, 20 cl de lait, 15 cl de crème liquide, sel, poivre, et muscade râpée. Mixez pendant 1 minute.
- Versez ce mélange sur les pommes de terre.
- Parsemez de gruyère râpé et quelques noix de beurre.
- Mettez au four à 210 °C pendant 1h.

## COCKTAIL

### Milk-shake à la framboise (2 personnes)

- 1/2 litre de lait entier, 150 g de framboises, 1/2 yaourt, 30 g de sucre en poudre.
- Dans le bol muni du couteau, mettez tous les ingrédients, placez le blender system puis verrouillez le couvercle.
- Mélangez 20 secondes.

## DESSERTS

### Gâteau au yaourt (6/8 personnes)

- 1 pot de yaourt nature (sert de mesure), 2 pots de sucre en poudre, 3 pots de farine, 1/2 pot d'huile, 3 œufs, 1 sachet de levure.
- Versez tous les ingrédients dans le bol muni du couteau.
- Faites fonctionner pendant 2 minutes. La pâte doit être bien lisse.
- Versez la pâte dans un moule à manqué et mettez au four à 180 °C pendant 50 minutes.

### Quatre-quarts (4/6 personnes)

- Dans le bol muni du couteau, mettez 150 g de farine, 1/2 sachet de levure, 150 g de sucre, 150 g de beurre et 3 œufs.
- Faites fonctionner pendant 2 minutes. Versez dans un moule à cake beurré et fariné.
- Laissez cuire au four à 180 °C pendant 55 minutes.

### Crème chantilly (6/8 personnes)

- 25 cl de crème fraîche liquide bien froide, 50 g de sucre glace.
- Dans le bol muni de l'émulsionneur, mettez la crème fraîche et le sucre glace, puis verrouillez le couvercle. Faites fonctionner pendant 1minute.

### Blancs en neige

- Dans le bol muni de l'accessoire émulsionneur, mettez 2 à 4 blancs d'œufs et 1 pincée de sel, puis verrouillez le couvercle.
- Faites fonctionner jusqu'à obtenir des blancs fermes. Attention à ne pas mettre le poussoir dans la cheminée afin que les blancs d'œufs soient aérés.

# INTERNATIONAL GUARANTEE : COUNTRY LIST

			
الجزائر ALGERIA	(0)41 28 18 53	سنة واحدة 1 year	www.tefal-me.com
ARGENTINA	0800-122-2732	2 años 2 years	GRUPE SEB ARGENTINA S.A. Billinghurst 1833 3° C1425DTK Capital Federal Buenos Aires
ՀԱՅԱՍՏԱՆ ARMENIA	(010) 55-76-07	2 տարի 2 years	ՓԲԸ "Գրուպպա ՄԵԲ", 125171, Մոսկվա, Լենինգրադյան խճուղի, 16A, շին.3
AUSTRALIA	02 97487944	1 year	GRUPE SEB AUSTRALIA PO Box 7535, Silverwater NSW 2128
ÖSTERREICH AUSTRIA	01 890 3476	2 Jahre 2 years	SEB ÖSTERREICH GmbH Campus 21 - Businesspark Wien Süd, Liebermannstr. A02 702 2345 Brunn am Gebirge
البحرين BAHRAIN	17716666	سنة واحدة 1 year	www.tefal-me.com
BANGLADESH	8921937	1 year	www.tefal.com
БЕЛАРУСЬ BELARUS	017 2239290	2 года 2 years	ЗАО «Группа СЕБ-Восток», 125171, Москва, Ленинградское шоссе, д. 16А, стр. 3
BELGIQUE BELGIE BELGIUM	070 23 31 59	2 ans 2 jaar 2 years	GRUPE SEB BELGIUM SA NV 25 avenue de l'Espérance - ZI 6220 Fleurus
BOSNA I HERCEGOVINA	Info-linija za potrošače 033 551 220	2 godine 2 years	SEB Développement Predstavništvo u BiH Vrazova 8/II 71000 Sarajevo
BRASIL BRAZIL	11 2915-4400	1 ano 1 year	SEB COMERCIAL DE PRODUTOS DOMÉSTICOS LTDA Rua Venâncio Aires, 433, Pompéia, São Paulo/SP
БЪЛГАРИЯ BULGARIA	0700 10 330	2 години 2 years	ГРУП СЕБ БЪЛГАРИЯ ЕООД бул. България 81 В, ет. 5 1404 София
CANADA	1-800-418-3325	1 an 1 year	GRUPE SEB CANADA 345 Passmore Avenue Toronto, ON, M1V 3N8
CHILE	12300 209207	2 años 2 years	GRUPE SEB CHILE Comercial Ltda Av. Providencia, 2331, Piso 5, Oficina 501 Santiago

<b>COLOMBIA</b>	<b>01 8000 520022</b>	2 años 2 years	GRUPE SEB COLOMBIA Apartado Aereo 172, Kilometro 1 Via Zipaquira, Cajica Cundinamarca
<b>HRVATSKA CROATIA</b>	<b>01 30 15 294</b>	2 godine 2 years	SEB mku & p d.o.o. Vodnjanska 26, 10000 Zagreb
<b>ČESKÁ REPUBLIK CZECH REPUBLIC</b>	<b>731 010 111</b>	2 roky 2 years	Groupe SEB ČR s.r.o. Futura Business Park (budova A) Sokolovská 651/136a 186 00 Praha 8
<b>DANMARK DENMARK</b>	<b>44 663 155</b>	2 år 2 years	GRUPE SEB NORDIC AS Tempovej 27, 2750 Ballerup
<b>EESTI ESTONIA</b>	<b>668 1286</b>	2 aastat 2 years	GRUPE SEB POLSKA Sp. z o.o. ul. Bukowińska 22b 02-703 Warszawa
<b>مصر EGYPT</b>	<b>الخط الساخن: 16622</b>	سنة واحدة 1 year	جروب سب ايجيبت طريق 14 مايو - سموحه الإسكندرية - مصر
<b>SUOMI FINLAND</b>	<b>09 622 94 20</b>	2 vuotta 2 years	Groupe SEB Finland Kutojantie 7, 02630 Espoo
<b>FRANCE Continentale + Guadeloupe, Martinique, Réunion, Saint-Martin</b>	<b>09 74 50 47 74</b>	1 an 1 year	GRUPE SEB France Service Consommateur Tefal 112 Ch. Moulin Carron, TSA 92002 69134 ECULLY Cedex
<b>DEUTSCHLAND GERMANY</b>	<b>0212 387 400</b>	2 Jahre 2 years	GRUPE SEB DEUTSCHLAND GmbH / KRUPS GmbH Herrrainweg 5, 63067 Offenbach
<b>ΕΛΛΑΔΑ GREECE</b>	<b>2106371251</b>	2 χρόνια 2 years	SEB GROUPE ΕΛΛΑΔΟΣ Α.Ε. Οδός Καβαλιεράτου 7 Τ.Κ. 145 64 Κ. Κηφισιά
<b>香港 HONG KONG</b>	<b>8130 8998</b>	1 year	SEB ASIA Ltd. Room 903, 9/F, South Block, Skyway House 3 Sham Mong Road, Tai Kok Tsui, Kowloon, Hong-Kong
<b>MAGYARORSZÁG HUNGARY</b>	<b>06 1 801 8434</b>	2 év 2 years	GRUPE SEB CENTRAL EUROPE Kft. Táviró köz 4 2040 Budaörs
<b>INDONESIA</b>	<b>+62 21 5793 6881</b>	1 year	GRUPE SEB INDONESIA (Representative office) Sudirman Plaza, Plaza Marein 8th Floor JL Jendral Sudirman Kav 76-78, Jakarta 12910, Indonesia
<b>ITALIA ITALY</b>	<b>199207354</b>	2 anni 2 years	GRUPE SEB ITALIA S.p.A. Via Montefeltro, 4 20156 Milano
<b>日本 JAPAN</b>	<b>0570 077 772</b>	1 year	株式会社グループセブジャパン 〒144-0042 東京都大田区羽田旭町 11-1 羽田クロノゲート事務棟 5F
<b>الأردن JORDAN</b>	<b>5665505</b>	سنة واحدة 1 year	www.tefal-me.com

ҚАЗАҚСТАН KAZAKHSTAN	727 378 39 39	2 жыл 2 years	ЖАҚ «Группа СЕБ- Восток» 125171, Мәскеу, Ленинградское шоссесі, 16А, 3 үйі
한국어 KOREA	1588-1588	1 year	(유)그룹 세브 코리아 서울시 종로구 청계천로 35 서린빌딩 2 층 110-790
الكويت KUWAIT	24831000	سنة واحدة 1 year	www.tefal-me.com
LATVJA LATVIA	6 616 3403	2 gadi 2 years	GRUPE SEB POLSKA Sp. z o.o. ul. Bukowińska 22b, 02-703 Warszawa
لبنان LEBANON	4414727	سنة واحدة 1 year	www.tefal-me.com
LIETUVA LITHUANIA	5 214 0057	2 metai 2 years	GRUPE SEB POLSKA Sp. z o.o. ul. Bukowińska 22b, 02-703 Warszawa
LUXEMBOURG	0032 70 23 31 59	2 ans 2 years	GRUPE SEB BELGIUM SA NV 25 avenue de l'Espérance - ZI 6220 Fleurus
МАКЕДОНИЈА MACEDONIA	(02) 20 50 319	2 години 2 years	Groupe SEB Bulgaria EOOD Office 1, floor 1, 52G Borovo St., 1680 Sofia - Bulgaria ГРУП СЕБ БЪЛГАРИЈА ДООЕЛ Ул. Борово 52 Г, сп. 1, офис 1, 1680 София, България
MALAYSIA	603 7802 3000	2 years	GRUPE SEB MALAYSIA SDN. BHD Unit No. 402-403, Level 4, Uptown 2, No. 2, Jalan SS21/37, Damansara Uptown, 47400, Petaling Jaya, Selangor D.E Malaysia
MEXICO	(01800) 112 8325	1 año 1 year	Groupe.S.E.B. México, S.A. DE C.V. Goldsmith 38 Desp. 401, Col. Polanco Delegación Miguel Hildalgo 11 560 México D.F.
MOLDOVA	(22) 929249	2 ani 2 years	ТОВ «Груп СЕБ Україна» 02121, Харківське шосе, 201-203, 3 поверх, Київ, Україна
NEDERLAND The Netherlands	0318 58 24 24	2 jaar 2 years	GRUPE SEB NEDERLAND B.V. De Schutterij 27 3905 PK Veenendaal
NEW ZEALAND	0800 700 711	1 year	GRUPE SEB NEW ZEALAND Unit E, Building 3, 195 Main Highway, Ellerslie, Auckland
NORGE NORWAY	815 09 567	2 år 2 years	GRUPE SEB NORDIC AS Tempovej 27 2750 Ballerup

سلطنة عُمان OMAN	24703471	سنة واحدة 1 year	www.tefal-me.com
PERU	441 4455	1 año 1 year	Groupe SEB Perú Av. Camino Real N° 111 of. 805 B San Isidro - Lima
POLSKA POLAND	801 300 420 koszt jak za połączenie lokalne	2 lata 2 years	GROUPE SEB POLSKA Sp. z o.o. ul. Bukowińska 22b, 02-703 Warszawa
PORTUGAL	808 284 735	2 anos 2 years	GROUPE SEB IBÉRICA SA Urb. da Matinha Rua Projectada à Rua 3 Bloco1 - 3° B/D 1950 - 327 Lisboa
قطر QATAR	4448-5555	سنة واحدة 1 year	www.tefal-me.com
REPUBLIC OF IRELAND	01 677 4003	1 year	GROUPE SEB IRELAND Unit B3 Aerodrome Business Park, College Road, Rathcoole, Co. Dublin
ROMÂNIA ROMANIA	0 21 316 87 84	2 ani 2 years	GROUPE SEB ROMÂNIA Str. Daniel Constantin nr. 8 010632 București
РОССИЯ RUSSIA	495 213 32 30	2 года 2 years	ЗАО «Группа СЕБ-Восток», 125171, Москва, Ленинградское шоссе, д. 16А, стр. 3
المملكة العربية السعودية SAUDI ARABIA	920023701	سنة واحدة 1 year	www.tefal-me.com
SRBIJA SERBIA	060 0 732 000	2 godine 2 years	SEB Developpement Đorđa Stanojevića 11b 11070 Novi Beograd
SINGAPORE	6550 8900	1 year	GROUPE SEB SINGAPORE Pte Ltd. 59 Jalan Peminpin, #04-01/02 L&Y Building, Singapore 577218
SLOVENSKO SLOVAKIA	233 595 224	2 roky 2 years	GROUPE SEB Slovensko, spol. s r.o. Cesta na Senec 2/A 821 04 Bratislava
SLOVENIJA SLOVENIA	02 234 94 90	2 leti 2 years	SEB d.o.o. Gregorčičeva ulica 6 2000 MARIBOR
SOUTH AFRICA	0100202222	1 year	GS South Africa Building 17, PO BOX 107 The Woodlands Office Park, 20 Woodlands Drive, Woodmead 2080
ESPAÑA SPAIN	902 31 24 00	2 años 2 years	GROUPE SEB IBÉRICA S.A. C/ Almogàvers, 119-123, Complejo Ecourban, 08018 Barcelona
SRI LANKA	115400400	1 year	www.tefal-me.com
SVERIGE SWEDEN	08 594 213 30	2 år 2 years	TEFAL SVERIGE SUBSIDIARY OF GROUPE SEB NORDIC Truckvägen 14 A, 194 52 Upplands Väsby

<b>SUISSE SCHWEIZ SWITZERLAND</b>	<b>044 837 18 40</b>	2 ans 2 Jahre 2 years	GRUPE SEB SCHWEIZ GmbH Thurgauerstrasse 105 8152 Glattbrugg
ประเทศไทย <b>THAILAND</b>	<b>02 769 7477</b>	2 years	GRUPE SEB THAILAND 2034/66 Italthai Tower, 14th Floor, n° 14-02, New Phetchburi Road, Bangkapi, Huaykwang, Bangkok, 10320
<b>TÜRKIYE TURKEY</b>	<b>216 444 40 50</b>	2 YIL 2 years	GRUPE SEB ISTANBUL AS Beybi Giz Plaza Dereboyu Cad. Meydan Sok., No: 28 K.12 Maslak
الامارات العربية المتحدة <b>UAE</b>	<b>8002272</b>	سنة واحدة 1 year	<a href="http://www.tefal-me.com">www.tefal-me.com</a>
<b>U.S.A.</b>	<b>800-395-8325</b>	1 year	GRUPE SEB USA 2121 Eden Road, Millville, NJ 08332
Україна <b>UKRAINE</b>	<b>044 300 13 04</b>	2 роки 2 years	ТОВ «Груп СЕБ Україна» 02121, Харківське шосе, 201-203, 3 поверх, Київ, Україна
<b>UNITED KINGDOM</b>	<b>0345 602 1454</b>	1 year	GRUPE SEB UK LTD Riverside House, Riverside Walk Windsor, Berkshire, SL4 1NA
<b>VENEZUELA</b>	<b>0800-7268724</b>	2 años 2 years	GRUPE SEB VENEZUELA Av Eugenio Mendoza, Centro Letonia, Torre ING Bank, Piso 15, Ofc 155 Urb. La Castellana, Caracas
<b>VIETNAM</b>	<b>08 38645830</b>	2 năm 2 years	Vietnam Fan Joint Stock Company 25 Nguyen Thi Nho Str, Ward 9, Tan Binh Dist, HCM city
اليمن <b>YEMEN</b>	<b>1264096</b>	سنة واحدة 1 year	<a href="http://www.tefal-me.com">www.tefal-me.com</a>

# INTERNATIONAL GUARANTEE

**Date of purchase:** . . . . . / Date d'achat / Fecha de compra / Data da compra / Data d'acquisto / Kaufdatum / Aankoopdatum / Købsdato / Inköpsdatum / Kjøpsdato / Ostopäivä / Data zakupu / Data vânzării / Įsigijimo data/ Ostukuupäev / Datum nakupa / Sorozatszám / Dátum nákupu / Pirkuma datum / Datum Kupovine/ Datum kupnje / Data cumpărării / Datum nákupu / Tarikh pembelian / Tanggal pembelian / Ngày mua hàng / Satın alma tarihi / Дата продажи / Дата на закупуване / Датум на купување / Сатылган мерзімі / Ημερομηνία αγοράς / Վաճառքի օրը / วันที่ซื้อ / 購買日期 / 購入日 / 구입일자 / تاريخ الشراء / تاريخ خري

**Product reference:** . . . . . / Référence du produit / Referencia del producto / Nome do produto / Tipo de prodotto / Typnummer des Gerätes / Artikelnummer van het apparaat / Referencenummer / Produktreferens / Artikelnummer / Tuotenumero / referencia produktu / Model / Gaminio numeris / Toote viitenumber / Tip aparata / Vásárlás kelte / Typ výrobku / Produkta atsauces numurs / Model proizvoda / Oznaka proizvoda / Cod produs / Produk rujukan / Referensi produk / Mã sản phẩm / Úrün kodu / Модель / Модель / Модел на уреда / Модели / Κωδικός προϊόντος / Уηηηη / รุ่นผลิตภัณฑ์ / 產品模型 / 製品番号 / 제품명 / مرجع المنتج الكامل / مرجع كامل محصول

**Retailer name & address:** . . . . . / Nom et adresse du vendeur / Nombre y dirección del minorista / Nome e endereço do revendedor / Nome e indirizzo del negozio / Name und Anschrift des Händlers / Naam en adres van de dealer / Forhandler navn & adresse / Återförsäljarens namn och adress / Forhandler navn og adresse / Jälleenmyyjän nimi ja osoite / nazwa i adres sprzedawcy / Numele și adresa vânzătorului / Parduotuvės pavadinimas ir adresas / Müüja kauplus ja aadress / Naziv in naslov trgovine / Tipusszám / Název a adresa predajcu / Veikala nosaukums un adrese / Naziv i adresa maloprodaje / Naziv i adresa prodavca / Naziv i adresa prodajnog mjesta / Nume și adresă vânzător / Název a adresa prodejece / Nama dan alamat peruncit / Nama Toko Penjual dan alamat / Tên và địa chỉ cửa hàng bán/ Satici firmanın adı ve adresi / Название и адрес продавца / Назва і адреса продавця / Търговски обект / Назив и адреса на продавницата / Сатушының аты және мекен-жайы / Επωνυμία και διεύθυνση καταστήματος / Վաճառքի անվանումը և հասցեն / ชื่อและที่อยู่ของห้าง/ร้านที่ซื้อ / 零售商的店名和地址 / 販売店名、住所/소매점 이름과 주소 / اسم بائع التجزئة و عنوانه / نام درس خرده فروش

**Distributor stamp** . . . . . / Cachet distributeur / Sello del distribuidor / Carimbo do revendedor / Timbro del negozio / Händlerstempel / Stempel van de dealer / Forhandler stempel / Återförsäljarens stämpel / Forhandler stempel / Jälleenmyyjän leima / pieczęć sprzedawcy / Štampila vânzătorului / Antspaudas / Tempel / Žig trgovine / Eladó neve, címe/ Razitko predajcu / Zīmogs / Pečat maloprodaje/ Pečat prodavca / Pečat prodajnog mjesta / Štampila vânzătorului/ Razitko prodejece/ Cap peruncit / Cap dari Toko Penjual / Cửa hàng bán đóng dấu/ Satici Firmanın Kaşesi / Печать продавца / Печатка продавця / Печат на търговския обект / Печат на продавницата / Сатушының мөрі / Σφραγίδα καταστήματος / Վաճառքի կնիքը / مهر خرده / ขتم بائع التجزئة / 零售商的蓋印 / 販売店印/販売店印/소매점 직인

فرو