



MARQUE : YAMAHA

REFERENCE : CD-S300 B NOIR

CODIC : 3355926



# *CD-S300*

---

*Compact Disc Player*

*Lecteur Compact Disc*



OWNER'S MANUAL  
MODE D'EMPLOI  
BEDIENUNGSANLEITUNG  
BRUKSANVISNING  
MANUALE DI ISTRUZIONI  
MANUAL DE INSTRUCCIONES  
GEBRUIKSAANWIJZING  
ИНСТРУКЦИЯ ПО ЭКСПЛУАТАЦИИ

# SOMMAIRE

## INTRODUCTION

<b>COMMANDES ET FONCTIONS.....</b>	<b>2</b>
Panneau avant.....	2
Connexions du panneau arrière.....	3
Télécommande.....	4
Lecture programmée [Audio CD].....	5

## OPÉRATIONS

<b>LECTURE iPod/PÉRIPHÉRIQUE USB.....</b>	<b>6</b>
Connexion des iPod/périphériques USB.....	6
Lecture de l'iPod.....	6
Lecture des périphériques USB.....	6
Débrancher les iPod/périphériques USB.....	7
iPod/périphériques USB pris en charge.....	7

### ■ Caractéristiques

- Sortie numérique optique
- Sortie numérique coaxiale
- Lisibilité disque CD-R, CD-RW  
(Pour plus de détails, reportez-vous à la page 8).
- Lisibilité disque MP3, WMA
- Lisibilité fichier MP3, WMA enregistré sur un périphérique USB  
(Pour plus de détails, reportez-vous à la page 8).
- Lisibilité de l'iPod
- Lecture programmée (Audio CD uniquement)
- Lecture en séquence aléatoire
- Lecture répétée de plage unique/fichier, tout le disque/fichier/périphérique en entier
- Lecture répétée A-B (Audio CD uniquement)
- Réglage des informations de l'afficheur et de la luminosité
- Fonction PURE DIRECT

### ■ Accessoires fournis

Vérifiez que vous avez bien reçu tous les éléments suivants.

- Cordon d'alimentation
- Télécommande
- Piles (AA, R6, UM-3) (×2)
- Câble stéréo RCA

### ■ Remarques concernant les piles

- Changez toutes les piles lorsque vous remarquez que la portée de la télécommande est plus courte.
- Utilisez des piles AA, R6 ou UM-3.
- Assurez-vous que les pôles sont correctement orientés. Voir l'illustration à l'intérieur du logement des piles.
- Retirez les piles si la télécommande n'est pas utilisée pendant un certain temps.
- N'utilisez pas tout à la fois des piles neuves et des piles usagées.
- N'utilisez pas non plus des piles de deux types différents (par exemple, des piles alcalines et des piles au manganèse). Lisez attentivement les indications portées sur le boîtier des piles car leur apparence peut être la même bien que leur type diffère.

## INFORMATIONS SUPPLÉMENTAIRES

<b>FORMAT DE DISQUE ET FICHIER LISIBLES.....</b>	<b>8</b>
<b>UTILISER LE RÉGLAGE AVANCÉ.....</b>	<b>9</b>
<b>GUIDE DE DÉPANNAGE.....</b>	<b>10</b>
<b>CARACTÉRISTIQUES TECHNIQUES.....</b>	<b>11</b>

- Si les piles ont fui, mettez-les au rebut immédiatement. Dans la mesure du possible, ne touchez pas le produit qui a fui et évitez qu'il ne vienne en contact avec vos vêtements, etc. Nettoyez soigneusement le logement des piles avant de mettre en place des piles neuves.
- Ne vous débarrassez pas des piles comme s'il s'agissait d'ordures ménagères; traitez-les conformément à la réglementation locale.

### ■ Manipulation du boîtier de télécommande

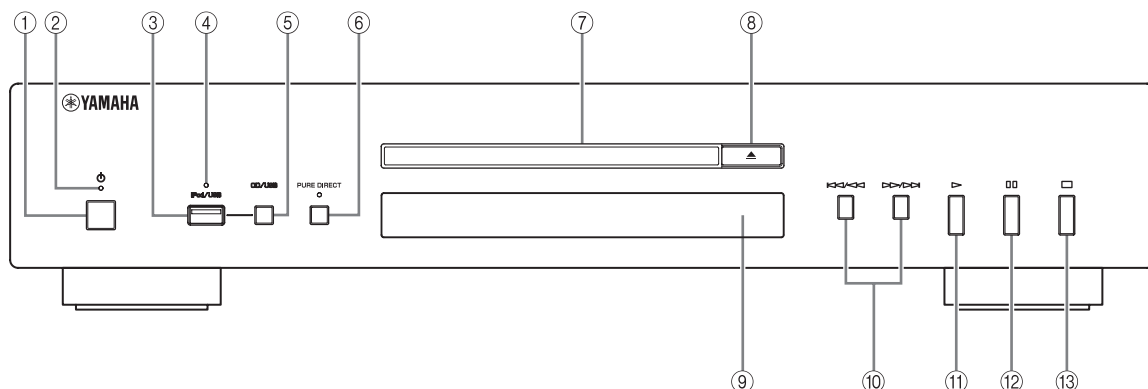
- Entre le boîtier de télécommande et l'appareil l'espace doit être libre d'obstacles.
- Ne renversez aucun liquide sur le boîtier de télécommande.
- Ne laissez pas tomber le boîtier de télécommande.
- Ne conservez pas, ne rangez pas le boîtier de télécommande dans les endroits suivants:
  - très humides, par exemple près d'un bain
  - très chauds, par exemple près d'un appareil de chauffage ou d'un poêle
  - exposés à des températures très basses
  - poussiéreux
- Ne pas exposer le capteur de télécommande à une lumière puissante, en particulier à une lampe fluorescente à onduleur, sinon le boîtier de télécommande ne fonctionnera pas correctement. Le cas échéant, faites en sorte que le boîtier ne soit pas directement éclairé.

### ■ À propos de ce manuel

- Le symbole ⓘ appelle votre attention sur un conseil d'utilisation.
- Dans ce manuel, les CD audio sont appelés « Audio CD », les disques MP3/WMA sont appelés « Data Disc » et les fichiers MP3/WMA enregistrés sur le périphérique USB sont appelés « USB ».
- Le [Audio CD], [Data Disc] et [USB] indiquent les formats de données musicales pouvant être utilisés lors de l'opération.
- Ce mode d'emploi a été imprimé avant la fabrication de l'appareil. Les caractéristiques et la présentation ont pu être modifiées à fin d'amélioration, etc. En cas de divergence entre le mode d'emploi et l'appareil, ce dernier prime.

# COMMANDES ET FONCTIONS

## Panneau avant



### ① (Mise sous tension)

Appuyez sur la touche pour mettre l'appareil sous tension.



• Le témoin situé au-dessus de cette touche s'allume lorsque vous mettez l'appareil sous tension.

• La lecture démarre automatiquement si vous mettez l'appareil sous tension alors qu'un disque est inséré dans le plateau du CD.

### ② **Témoin de mise sous tension de l'appareil**

S'allume selon les descriptions suivantes:

ALLUMÉ: Brillant

ÉTEINT: Hors tension

### ③ **Port iPod/USB**

Connectez votre périphérique iPod ou USB. Pour plus de détails, voir page 6 pour plus de détails.

### ④ **Témoin iPod/USB**

Éteint: mode CD sélectionné.

Orange: Connexion prête.

Vert: iPod/USB connecté et les fichiers lisibles ont été détectés (lecture prête).

### ⑤ **CD/USB**

Commute entre le mode CD et le mode iPod/USB (voir page 6).



Lorsque le témoin iPod/USB n'est pas allumé, cet appareil est en mode CD.

### ⑥ **PURE DIRECT**

Activez ou désactivez le mode PURE DIRECT pour améliorer la qualité audio.



• Le témoin PURE DIRECT s'allume.

• La sortie numérique est désactivée.

• L'afficheur du panneau avant est désactivé lors de la lecture et seuls les témoins et les messages minimum requis sont affichés.

### Remarque

Connectez en utilisant les terminaux de ANALOG OUT lorsque vous utilisez le mode PURE DIRECT (voir la page 3).

### ⑦ **Plateau du disque**

Pour charger un disque.



### ⑧ (Ouvrir/Fermer)



Pour ouvrir ou fermer le plateau du disque.


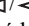
### ⑨ **Capteur de télécommande**


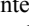
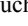

Reçoit les signaux émis par la télécommande.

### ⑩ / (**Suivant/Recherche en arrière**), / (**Suivant/Recherche en avant**)

 / : Pour passer à la plage suivante.

 / : Pour retourner au début de la plage en cours.


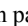
 /  (deux fois): Pour retourner à la plage précédente.

Maintenez la touche  /  ou  /  enfoncée pour effectuer une recherche vers l'arrière/avant.

### ⑪ (**Lire**)

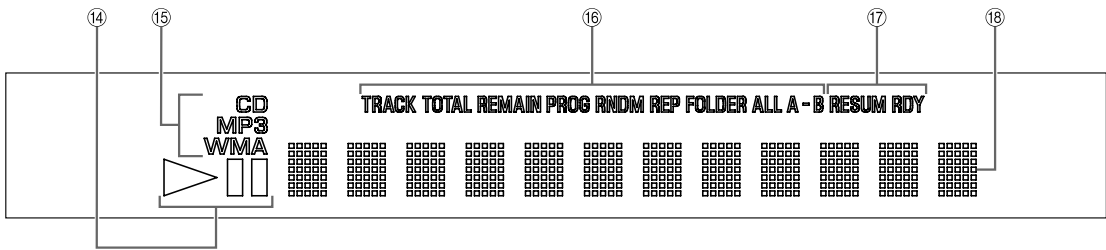
Pour lancer la lecture.

### ⑫ (**Pause**)

Lecture en pause. Appuyez sur  ou  pour reprendre la lecture.

### ⑬ (**Arrêter**)

Arrête la lecture.



**14 Témoin du statut de lecture**

S’allume lorsque cet appareil est en mode de lecture ou de pause.

**15 Témoin du type de source**

Indique le type de contenu de la lecture en cours.

**16 Témoin de l’affichage du temps et du mode de lecture**

Indique le mode de lecture en cours et le statut d’affichage du temps (voir pages 5 et 5 pour les modes de lecture, et page 5 pour l’affichage du temps).

**17 Témoin de réglage avancé**

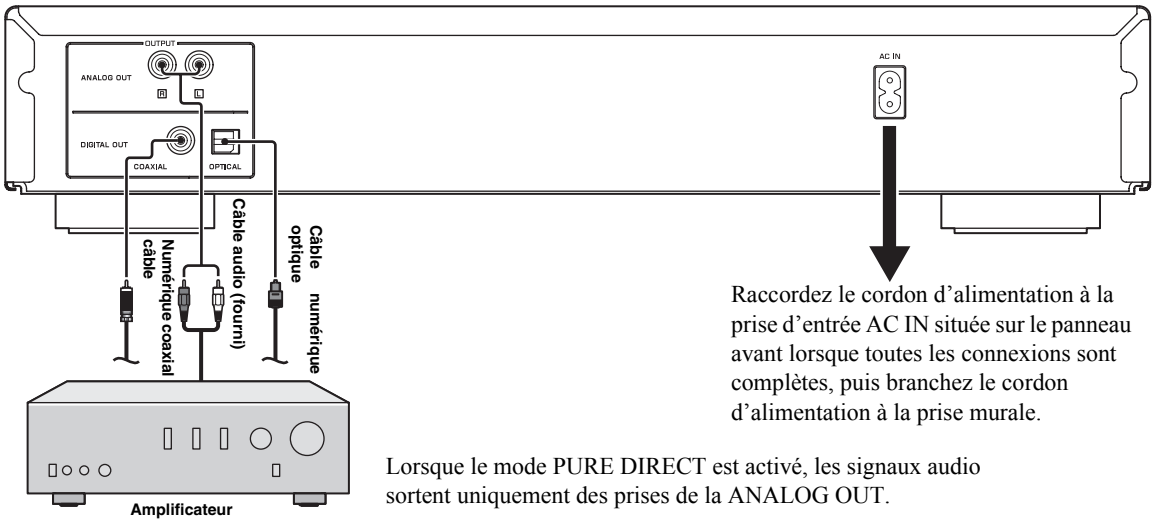
Indique les modes spécifiques activés. Pour plus de détails, voir « UTILISER LE RÉGLAGE AVANCÉ » (page 9).

**18 Affichage d’informations multiples**

**Connexions du panneau arrière**

**ATTENTION**

Avant d’établir une connexion, veillez à ce que l’appareil, l’amplificateur et tous les autres composants soient hors tension.



Raccordez le cordon d’alimentation à la prise d’entrée AC IN située sur le panneau avant lorsque toutes les connexions sont complètes, puis branchez le cordon d’alimentation à la prise murale.

Lorsque le mode PURE DIRECT est activé, les signaux audio sortent uniquement des prises de la ANALOG OUT.

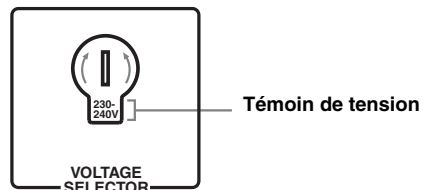
**VOLTAGE SELECTOR (Modèles pour l’Asie et standard uniquement)**

**ATTENTION**

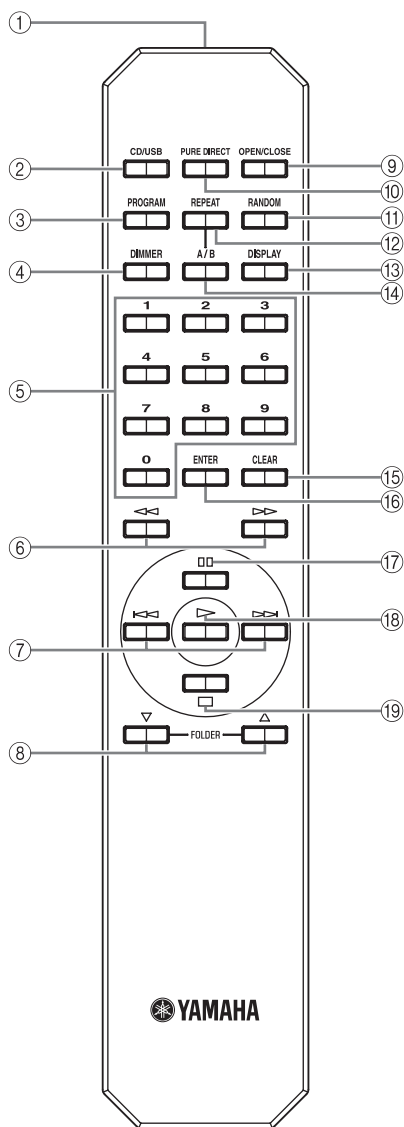
Le VOLTAGE SELECTOR situé sur le panneau arrière de cet appareil doit être réglé sur votre tension secteur locale AVANT le raccordement du câble d’alimentation fourni à la prise murale CA. Un réglage incorrect du VOLTAGE SELECTOR peut endommager l’appareil et créer un risque d’incendie.

Tournez le VOLTAGE SELECTOR dans le sens horaire ou antihoraire pour le mettre en position correcte à l’aide d’un tournevis.

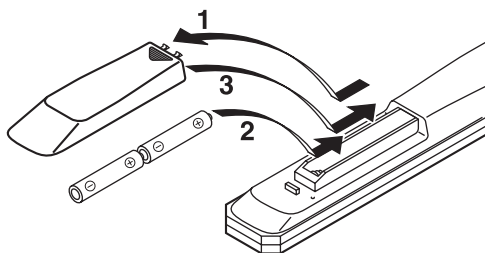
Les tensions sont les suivantes :  
 .....110/120/220/230-240 V CA, 50/60 Hz



## Télécommande



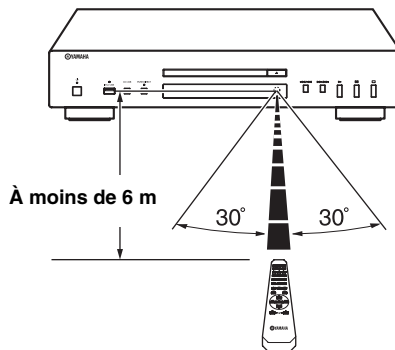
### ■ Installation des piles dans la télécommande



- 1 Appuyez sur la partie ▼ et faites glisser le couvercle du compartiment à piles pour le retirer.
- 2 Insérez les deux piles fournies (AA, R6, UM-3) en respectant les polarités (+ et -) indiquées dans le compartiment à piles.
- 3 Faites glisser le couvercle pour le remettre en place jusqu'à ce qu'il s'encliquette.

### ■ Utilisation de la télécommande

La télécommande émet un faisceau infrarouge directionnel. Veillez à diriger la télécommande directement vers le capteur de télécommande situé sur le panneau avant de cet appareil pendant le fonctionnement.



#### ① Émetteur de signal infrarouge

Envoie des signaux infrarouges à cet appareil.

#### ② CD/USB

Commute entre le mode CD et le mode iPod/USB (voir page 6).



Ce réglage est conservé, même si vous mettez cet appareil hors tension.

#### ③ PROGRAM

Pour activer ou désactiver le mode de lecture programmée. Pour plus de détails, voir « Lecture programmée » à la page suivante.

#### ④ DIMMER

Chaque fois que vous appuyez sur DIMMER, le niveau de luminosité change de 4 niveaux.



Ce réglage est conservé, même si vous mettez cet appareil hors tension.

#### ⑤ Boutons numériques

À utiliser pour sélectionner directement une plage sur le disque ou un document dans le fichier en cours.

#### ⑥ ◀◀ (Recherche en arrière), ▶▶ (Recherche en avant)

Recherche les plages en arrière/en avant lorsque la touche est enfoncée.

#### ⑦ ◀◀ (Sauter en arrière), ▶▶ (Sauter en avant)

▶▶ : Pour passer à la page suivante.

◀◀ : Pour retourner au début de la plage en cours.

◀◀ (deux fois) : Pour retourner à la plage précédente.

⑧ **FOLDER** ▽ (Dossier en bas), △ (Dossier en haut)

**Data Disc** **USB**

▽ : Pour retourner au dossier précédent.  
 △ : Pour passer au dossier suivant.  
 Voir la page page 6 pour plus de détails.

⑨ **OPEN/CLOSE**

Pour ouvrir ou fermer le plateau du disque.

⑩ **PURE DIRECT**

Activez ou désactivez le mode PURE DIRECT pour améliorer la qualité audio. Pour plus de détails, voir page 2.

☀️  
 Ce réglage est conservé, même si vous mettez cet appareil hors tension.

⑪ **RANDOM**

Pour activer ou désactiver le mode de lecture de séquence aléatoire.

**Remarque**

Le mode de lecture aléatoire est annulé lorsque le disque est éjecté.

⑫ **REPEAT**

Répète la lecture d'une seule plage ou de toutes les plages. Chaque fois que vous appuyez sur REPEAT pendant la lecture, les changements du mode de lecture en répétition sont les suivants :

- REP TRACK (lecture en répétition unique): Une seule plage est lue de façon répétée.
- REP ALL (répéter toute la lecture): Toutes les plages (le disque entier) sont lues de manière répétée.

**Data Disc** **USB**

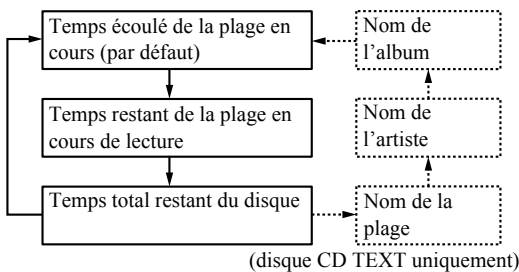
- REP FOLDER (répéter la lecture du dossier): Tous les documents (le dossier entier) sont lus de manière répétée.

☀️  
 La lecture répétée fonctionne également pour la lecture programmée et la lecture en séquence aléatoire.

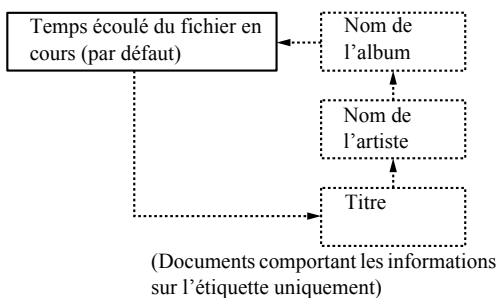
⑬ **DISPLAY**

Pour changer le mode d'affichage du temps. Chaque fois que vous appuyez sur DISPLAY pendant la lecture, les changements du mode d'affichage du temps sont les suivants :

**Audio CD**



**Data Disc** **USB**



⑭ **A/B** **Audio CD**

Pour répéter la lecture d'une section spécifique d'une plage. Afin de régler les points de début et de fin (A et B), appuyez deux fois sur A/B durant la lecture. Pour annuler la répétition A-B, appuyez à nouveau sur A/B.

**Remarques**

- Vous ne pouvez pas régler la répétition A-B d'une plage à une autre plage.
- Vous ne pouvez pas régler la répétition A-B pour un Data Disc et un USB.
- Si vous arrêtez la lecture en appuyant sur □ (Arrêter), la répétition A-B est annulée.
- Vous ne pouvez pas utiliser la répétition A-B lorsque cet appareil est en mode PURE DIRECT.

⑮ **CLEAR**

Pour effacer la plage programmée.

⑯ **ENTER**

Confirme un numéro de plage saisi lorsque vous programmez des plages.

⑰ **⏸ (Pause)**

Lecture en pause. Appuyez sur ▷ ou ⏸ pour reprendre la lecture.

⑱ **▷ (Lire)**

Lance la lecture.

Voir les pages 8 pour plus d'informations sur la lecture MP3/WMA.

⑲ **□ (Arrêter)**

Arrête la lecture.

**Lecture programmée** **Audio CD**

Grâce au mode de lecture programmée, vous pouvez lire les plages dans une séquence programmée.

**1 Appuyez sur PROGRAM lorsque la lecture est arrêtée.**  
 Cet appareil est réglé en mode d'édition de programme.

**2 Sélectionnez une plage en utilisant les boutons numériques et appuyez sur la touche ENTER.**

**3 Répétez l'étape 2 pour programmer la plage suivante.**  
 Vous pouvez programmer jusqu'à 24 plages.

☀️  
 Pour annuler la plage programmée, appuyez sur CLEAR.

**4 Appuyez sur ▷.**  
 La lecture démarre à partir du début de la séquence programmée.

☀️  
 Afin d'effacer toutes les plages programmées, appuyez sur CLEAR lorsque la lecture est arrêtée.

**Remarque**

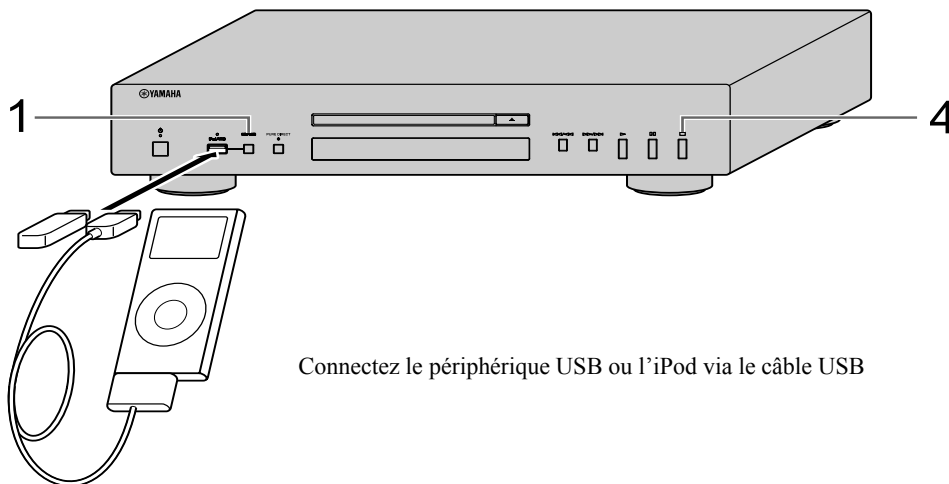
Les plages programmées sont effacées lorsque le disque est éjecté ou lorsque cet appareil est mis hors tension.

# LECTURE iPod/PÉRIPHÉRIQUE USB

## Connexion des iPod/périphériques USB

### Remarques iPod

- Utilisez le câble USB fourni avec votre iPod. Si aucun câble USB n'est fourni, achetez-en un auprès d'Apple Inc.
- Éteignez votre iPod.
- N'utilisez pas de concentrateur USB.



### Lecture de l'iPod

#### 1 Appuyez sur la touche CD/USB pour sélectionner le mode iPod/USB.

Le témoin iPod/USB situé sur le panneau avant s'allume en orange, puis devient vert lorsque la lecture est prête.

#### 2 Pour lancer la lecture.

Actionnez votre iPod pour démarrer la lecture, sélectionner un morceau, mettre en pause, et arrêter la lecture.



Vous pouvez aussi utiliser les boutons suivants : ▷ (Lire), || (Pause), □ (Arrêter), ◀◀ (Sauter en arrière), ▶▶ (Sauter en avant), ◀◀ (Recherche en arrière), et ▶▶ (Recherche en avant) sur cet appareil ou télécommande.

### Remarque

Il est possible que l'iPod ne fonctionne pas normalement avec cet appareil si le logiciel installé sur l'iPod n'est pas mis à jour. Assurez-vous d'utiliser la dernière version du logiciel de l'iPod.

### Lecture des périphériques USB

#### 1 Appuyez sur la touche CD/USB pour sélectionner le mode iPod/USB.

Le témoin iPod/USB situé sur le panneau avant s'allume.

#### 2 Pour lancer la lecture.

Le nom du fichier s'affiche sur l'afficheur du panneau avant et la lecture démarre automatiquement dans l'ordre, selon la date et l'heure de création si les fichiers lisibles se trouvent dans le périphérique USB.

#### 3 Sélectionner un morceau.

Appuyez sur la touche FOLDER ▽/△ de la télécommande pour sélectionner un dossier, puis appuyez sur ◀◀/▶▶ ou sur les boutons numériques pour sélectionner un morceau.

#### 4 Pour arrêter la lecture.

Appuyez sur □ (Arrêter).

Voir les pages 8 pour plus d'informations sur la lecture de MP3/WMA.



## Débrancher les iPod/périphériques USB

Arrêter la lecture, puis débranchez votre iPod ou périphérique USB. Nous vous recommandons d'appuyer sur CD/USB pour passer en mode CD, de vous assurer que le témoin CD/USB s'éteint, puis de débrancher votre iPod/périphérique USB.

### ATTENTION

Ne débranchez pas votre iPod ou votre périphérique USB lorsqu'ils sont en cours de lecture, ou lorsque « USB READING » s'affiche sur le panneau avant.

## iPod/périphériques USB pris en charge

### ■ Modèles iPod pris en charge

- iPod classic (le modèle 120GB inclus)
  - iPod nano (2e, 3e et 4e générations)
  - iPod touch (1e et 2e générations)
- (depuis avril 2009)

### Remarques

- iPod est autorisé à la reproduction et à la lecture, à condition que les personnes effectuent des copies à titre personnel ou lisent du matériel non protégé, ou bien du matériel légalement autorisé à la reproduction et à la lecture. La violation du droit d'auteur est interdite par la loi.
- Yamaha et ses fournisseurs ne peuvent être tenus responsables de la perte de données enregistrées sur l'iPod raccordé à cet appareil. Par précaution, il est recommandé de créer des copies de sauvegarde des fichiers.

### ■ Périphériques USB pris en charge

Cet appareil prend en charge les périphériques de stockage de masse USB (c.à.d., les mémoires flash, les lecteurs de carte ou les lecteurs audio portables) qui utilisent le format FAT16 ou FAT32.

### Remarques

- Il se peut que certains appareils ne fonctionnent pas correctement même s'ils répondent aux conditions requises.
- Cet appareil ne prend pas en charge les périphériques USB cryptés.
- Ne pas connecter de périphériques autres que les périphériques de stockage de masse USB : chargeurs USB, concentrateur USB, PC, HDD externes, etc.
- Lorsque vous insérez plusieurs cartes mémoire simultanément dans un lecteur de carte raccordé au port iPod/USB de cet appareil, une seule des cartes mémoire est reconnue.
- Yamaha et ses fournisseurs ne peuvent être tenus responsables de la perte de données enregistrées sur les périphériques USB raccordés à cet appareil. Par précaution, il est recommandé de créer des copies de sauvegarde des fichiers.
- La possibilité d'utiliser et d'alimenter tous les types de périphériques USB n'est pas garantie.

# FORMAT DE DISQUE ET FICHER LISIBLES

## ■ Fichiers MP3 et WMA lisibles (périphérique USB et Data Disc)

### MP3

Format	Débit binaire (kbps)	Réponse en fréquence (kHz)
MPEG 1 Audio Layer-3	32-320 *	32/44,1/48
MPEG 2 Audio Layer-3, 2	8-160 *	16/22,05/24
MPEG-2.5 Audio Layer-2	8-160 *	8/11,025/12

\* Débit binaire variable également pris en charge.

### WMA

- Version 8
- Version 9 (débits binaires standard et variable pris en charge. Formats Professional et Lossless non pris en charge).

Profil	Débit binaire (kbps)	Réponse en fréquence (kHz)
High Profile	32-320 *	32/44,1/48
Mid Profile	16-32	16/22,05

\* Débit binaire variable également pris en charge.

### Remarques

- La lecture d'un Data Disc commence par ordre alphanumérique.
- La lecture du périphérique USB démarre dans l'ordre, selon la date et l'heure de création.
- Cet appareil ne peut pas lire les fichiers WMA (DRM) protégés par les droits d'auteur.
- Le disque doit être compatible ISO 9660.
- Il se peut que le temps écoulé ne s'affiche pas correctement lors de la lecture de contenus de débits binaires variables.

	Data Disc	USB
Nombre maximal de fichiers	999	32767
Nombre maximal de dossiers	256	256
Nombre maximal de fichiers par dossier	512	512

## ■ Disques lisibles

Utilisez des disques compact comportant les marques ci-dessous.



.... Disques compact (audionumériques)



.... Disques audionumériques, CD-R, CD-RW

- Disques CD-R ou CD-RW comportant l'une des phrases suivantes:  
FOR CONSUMER  
FOR CONSUMER USE  
FOR MUSIC USE ONLY
- Disques CD-R ou CD-RW finalisés.



### Remarque

Il est possible que ce lecteur de disque compact ne puisse pas effectuer la lecture de certains disques CD-R/CD-RW ou de disques sur lesquels l'enregistrement n'a pas été effectué correctement.



.... Disques CD-TEXT

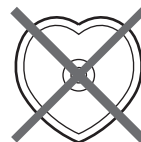
- Le titre du disque, le nom de l'artiste, et le nom du morceau sont aussi affichés ainsi que le temps écoulé lors de la lecture d'un CD avec CD TEXT.

## Pour lire un disque compact de 8 cm

Placez-le dans le renforcement du plateau du disque. Ne mettez pas de disque compact de taille normale (12 cm) sur un disque compact de 8 cm.

### Pour éviter toute anomalie de fonctionnement sur cet appareil :

- N'utilisez pas de disques de formes non standard (cœur, etc.) en vente sur le marché, car ils risquent d'abîmer l'appareil.
- N'utilisez pas de disques comportant du ruban adhésif, des joints ou de la colle. Sinon, ce disque risque de se coincer dans l'appareil et de l'endommager.

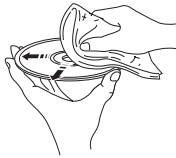


### ■ Manipulation des disques compact

- Manipulez avec soin le disque afin de ne pas rayer la surface de lecture. Ne voilez pas les disques.



- Afin de conserver la surface de lecture propre, essuyez-la avec un chiffon propre et sec. N'utilisez jamais de nettoyeur pour disque, d'atomiseur, ou de solution chimique.
- Ne pas essuyer avec un mouvement circulaire ; essuyez du centre vers le bord en un mouvement droit.



- Utilisez un stylo à embout doux lorsque vous écrivez sur l'étiquette du disque.
- Lorsque le disque n'est plus utilisé, retirez-le de l'appareil et rangez-le dans son coffret.
- Ne pas exposer les disques à la lumière directe du soleil, à une température élevée ou à une humidité excessive pendant une période prolongée.

**Remarque :** Ne pas utiliser un dispositif de nettoyage optique, car ceci pourrait entraîner un dysfonctionnement.

## UTILISER LE RÉGLAGE AVANCÉ

Cet appareil est équipé des deux modes spéciaux suivants, qui peuvent s'avérer utiles à des fins spécifiques dans des magasins ou bureaux.

### Remarque

Les fonctions du mode spécial sont incompatibles avec l'iPod.

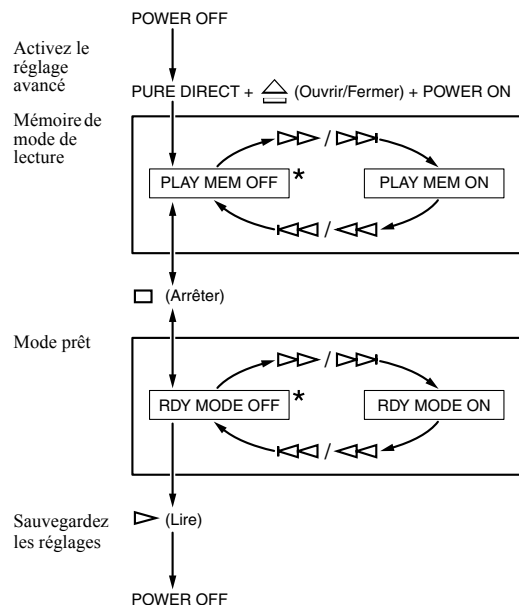
### Mémoire de mode de lecture

Enregistre le mode de lecture en cours (REPEAT et RANDOM) après avoir mis l'appareil hors tension, sauvegardant le temps de réglage du mode de lecture à chaque fois que vous mettez l'appareil sous tension. Le témoin RESUM situé sur l'afficheur du panneau avant s'allume si activé.

### Mode prêt

Pause la lecture après chaque plage, vous permettant de démarrer la plage suivante à n'importe quel moment. Le témoin RDY sur l'afficheur du panneau avant s'allume si activé.

Pour activer et configurer le réglage avancé, procédez aux étapes suivantes. Utilisez les boutons situés sur le panneau avant.



\* : Réglage par défaut

La prochaine fois que vous mettez l'appareil sous tension, celui-ci s'allumera avec les réglages que vous avez indiqués ci-dessus.

# GUIDE DE DÉPANNAGE

Si l'appareil ne fonctionne pas correctement, vérifiez les points suivants afin de déterminer si le problème peut être résolu à l'aide des mesures simples proposées. Si ce n'est pas le cas, ou si le problème n'est pas répertorié dans la colonne Anomalies, débranchez le cordon d'alimentation et prenez contact avec le revendeur ou le service après-vente agréé Yamaha le plus proche pour obtenir une assistance.

Anomalies	Causes possibles	Solutions	Voir la page
<b>Impossible de mettre cet appareil sous tension.</b>	Le cordon d'alimentation n'est pas raccordé à la prise d'entrée AC IN située sur le panneau arrière ou à la prise murale.	Raccordez fermement le cordon d'alimentation.	3
<b>Le plateau du disque ne se referme pas complètement.</b>	Un objet obstrue le plateau.	Vérifiez attentivement le plateau et retirez l'objet.	—
<b>La lecture du disque ne démarre pas.</b>	Le disque est endommagé.	Vérifiez attentivement le disque et remplacez-le le cas échéant.	—
	Présence d'humidité sur le bloc optique.	Attendez 20 à 30 minutes après la mise sous tension de l'appareil, puis essayez de lire le disque.	—
	Le disque est inséré à l'envers.	Rechargez le disque en orientant l'étiquette vers le haut.	—
	Le disque est sale.	Nettoyez le disque.	9
	Le format du fichier MP3 ou WMA n'est pas compatible avec cet appareil.	Remplacez le disque par un disque correctement enregistré pouvant être lu par cet appareil.	9
	Le disque CD-RW (réinscriptible) n'est pas correctement enregistré.	Remplacez le disque par un disque correctement enregistré pouvant être lu par cet appareil.	9
	Il s'agit d'un disque non standard ne pouvant pas être lu par cet appareil.	Remplacez le disque par un disque correctement enregistré pouvant être lu par cet appareil.	9
	Cet appareil est en mode iPod/USB.	Passez en mode disque en appuyant sur CD/USB.	2
<b>La lecture de l'iPod ne démarre pas bien que l'iPod soit connecté.</b>	L'iPod connecté n'est pas compatible avec cet appareil.	Connectez un iPod compatible avec cet appareil. Les iPod compatibles sont les suivants : <ul style="list-style-type: none"> <li>• iPod classic (le modèle 120GB inclus)</li> <li>• iPod nano (2e, 3e et 4e générations)</li> <li>• iPod touch (1e et 2e générations)</li> </ul> (Depuis avril 2009)	7
	Cet appareil est en mode disque.	Passez en mode iPod/USB en appuyant sur la touche CD/USB.	6
<b>La lecture du périphérique USB ne démarre pas.</b>	Raccordement incorrect du périphérique USB.	Procédez à nouveau au raccordement de votre périphérique USB.	6
	Le format du fichier MP3 ou WMA n'est pas compatible avec cet appareil.	Remplacez le fichier par un fichier correctement enregistré pouvant être lu par cet appareil.	8
	Cet appareil est en mode disque.	Passez en mode iPod/USB en appuyant sur la touche CD/USB.	6
<b>La lecture est retardée ou commence au mauvais endroit.</b>	Le disque est peut-être rayé ou endommagé.	Vérifiez attentivement le disque et remplacez-le le cas échéant.	8
<b>Aucun son.</b>	Raccordement incorrect des câbles de sortie.	Raccordez correctement les câbles. Si le problème persiste, il se peut que les câbles soient défectueux.	3
	Utilisation incorrecte de l'amplificateur.	Réglez les commandes de l'amplificateur sur la sélection d'entrée correcte.	—
<b>Impossible de lire le son provenant d'un composant raccordé aux prises DIGITAL OUT.</b>	Le mode PURE DIRECT est activé.	Désactivez le mode PURE DIRECT ou établissez une connexion analogique.	2, 3

Anomalies	Causes possibles	Solutions	Voir la page
<b>Existence de « sauts ».</b>	Cet appareil est soumis à des vibrations ou à des impacts.	Déplacez cet appareil.	—
	Le disque est sale.	Nettoyez le disque.	8
<b>Existence de « ronflement ».</b>	Raccordement incorrect des câbles.	Raccordez fermement les câbles audio. Si le problème persiste, il se peut que les câbles soient défectueux.	3
<b>Parasites provenant d'un tuner proche.</b>	Le tuner est trop près de l'appareil.	Éloignez le tuner de cet appareil ou mettez cet appareil hors tension.	—
<b>Parasites provenant de l'intérieur du plateau du disque.</b>	Le disque est peut-être voilé.	Remplacez le disque.	—
<b>La télécommande ne fonctionne pas correctement ou fonctionne anormalement.</b>	Distance ou angle incorrects.	La télécommande fonctionne jusqu'à une portée de 6 m et à un axe de 30 degrés maximum par rapport au panneau avant.	4
	Les rayons directs du soleil ou un éclairage direct (provenant d'une lampe fluorescente à changement de fréquence, etc.) frappent le capteur de télécommande de cet appareil.	Repositionnez cet appareil.	—
	Les piles sont épuisées.	Remplacez toutes les piles.	4

## CARACTÉRISTIQUES TECHNIQUES

### Section audio

- Réponse en fréquence ..... 2 Hz - 20 kHz,  $\pm 0,5$  dB
- Distorsion harmonique + bruit (1 kHz) ..... 0,003 % ou moins
- Taux S/N ..... 105 dB ou plus
- Gamme dynamique ..... 96 dB ou plus
- Tension de sortie (1 kHz, 0 dB) .....  $2,0 \pm 0,3$  V

### Propriétés diode laser

- Matériel ..... GaAlAs
- Longueur d'onde ..... 790 nm
- Sortie laser ..... max.  $1,23 \mu\text{W}^*$

\* Cette sortie correspond à la valeur mesurée à une distance d'environ 200 mm à partir de la surface de la lentille de focalisation sur le bloc du capteur optique.

### iPod™

« iPod » est une marque déposée d'Apple Inc, enregistrée aux E.U. et dans d'autres pays.

« Made for iPod » signifie qu'un accessoire électronique a été conçu spécifiquement pour être connecté à l'iPod et a été certifié par le développeur selon les standards de performance d'Apple.

Apple ne se tient pas responsable du fonctionnement de cet appareil ou de sa conformité aux normes réglementaires et de sécurité.

### Général

- Conditions de puissance
  - Modèles pour les États Unis et le Canada ..... 120 V CA, 60 Hz
  - Modèles pour l'Australie ..... 240 V CA, 50 Hz
  - Modèles pour l'Europe et la G.B. .... 230 V CA, 50 Hz
  - Modèles pour l'Asie et standard ..... 110-120/220-240 V CA, 50/60 Hz
  - Modèle pour la Chine ..... 220 V CA, 50 Hz
- Température de service .....  $+5$  °C à  $+35$  °C ( $+41$  °F à  $+95$  °F)
- Consommation ..... 13 W
- Dimensions (L × H × P) .....  $435 \times 86 \times 260$  mm
- Poids ..... 3,5 kg

Notez que toutes les caractéristiques techniques peuvent être modifiées sans préavis.