



MARQUE: LIEBHERR

REFERENCE: CN361

CODIC: 4424158



NOTICE



Gebrauchsanweisung

Kühl-Gefrier-Kombination

Operating instructions

Combined fridge-freezer

Mode d'emploi

Combiné réfrigérateur-congélateur

Gebruiksaanwijzing

Koel-vriescombinatie

Istruzioni per l'uso

Combinazione frigorifero-congelatore

Instrucciones de uso

Combinado frigorífico-congelador

Instruções de utilização

Frigorífico-congelador combinado

Οδηγίες Χρήσης

Ψυγείοκαταψύκτης

Руководство по эксплуатации

Холодильник-морозильник

DE

EN

FR

NL

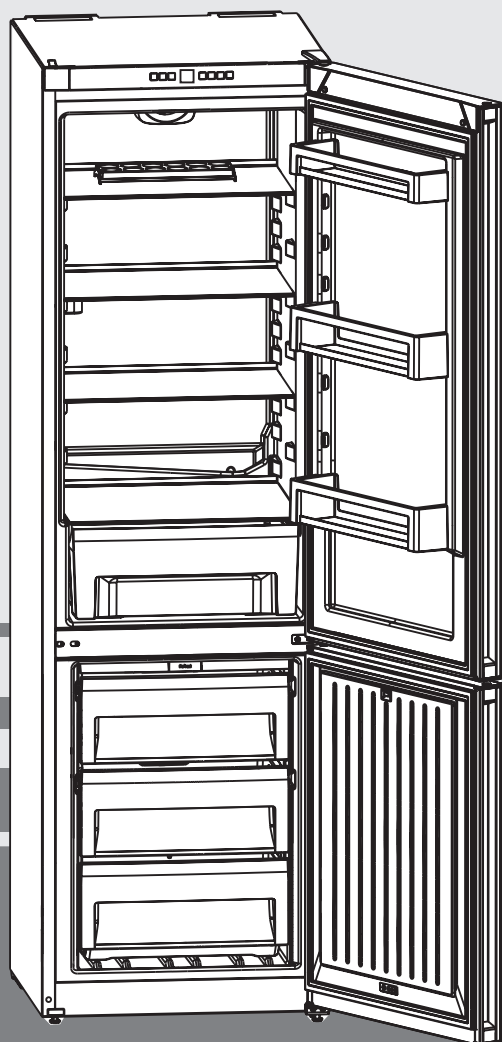
IT

ES

PT

EL

RU



101117

7082 878-01

CN(P)(el)(be)(mw)(fb)(kw)(no) 42/43/47/48

LIEBHERR

Vue d'ensemble de l'appareil

Sommaire

1	Vue d'ensemble de l'appareil	18
1.1	Vue d'ensemble de l'appareil et de ses équipements ..	18
1.2	Domaine d'application de l'appareil	18
1.3	Conformité.....	18
1.4	Données relatives au produit.....	18
1.5	Dimensions	18
1.6	Économiser de l'énergie.....	19
2	Consignes de sécurité générales	19
3	Éléments de commande et d'affichage	20
3.1	Éléments de commande et de contrôle	20
3.2	Affichage de la température	20
4	Mise en service	20
4.1	Transport de l'appareil	20
4.2	Mise en place de l'appareil	20
4.3	Inversion du sens d'ouverture de la porte	21
4.4	Insertion entre deux éléments de cuisine	21
4.5	Éliminer de l'emballage	21
4.6	Brancher l'appareil	21
4.7	Enclencher l'appareil	22
5	Commande	22
5.1	Verrouillage enfants.....	22
5.2	Alarme de porte.....	22
5.3	Alarme de température.....	22
5.4	Mode Sabbat.....	22
5.5	Réfrigérateur	23
5.6	Compartiment congélateur	24
6	Entretien	24
6.1	Dégivrer avec le mode NoFrost	24
6.2	Nettoyage de l'appareil	25
6.3	Service après-vente	25
7	Dysfonctionnements	25
8	Mise hors service	26
8.1	Couper l'appareil	26
8.2	Mise hors service	26
9	Éliminer l'appareil	26

Le fabricant travaille constamment au développement de tous les types et modèles d'appareils. C'est pourquoi nous nous réservons le droit de modifier la forme, l'équipement et la technique de nos appareils. Nous vous remercions de votre compréhension.

Afin de découvrir tous les avantages de votre nouvel appareil, nous vous prions de lire attentivement ces instructions de montage.

Ces instructions de montage sont valables pour plusieurs modèles, des différences sont donc possibles. Les paragraphes ne concernant que certains appareils sont indiqués par un astérisque (*).

Les instructions de manipulation sont indiqués par un ►, les résultats de manipulation par un ▷.

1 Vue d'ensemble de l'appareil

1.1 Vue d'ensemble de l'appareil et de ses équipements

Veillez déplier la dernière page qui comporte les illustrations.



Remarque

- Ranger les denrées comme indiqué sur la figure. L'appareil consommera ainsi peu d'énergie.
- A la livraison, les tablettes de rangement, les bacs et les balconnets sont disposés de sorte à assurer une efficacité énergétique maximale.

Fig. 1

- | | |
|---|---------------------------------|
| (1) Éléments de commande | (9) Plaque signalétique |
| (2) Balconnet de contre-porte, modulable* | (10) Tiroir de congélation |
| (3) Compartiment à bouteilles* | (11) VarioSpace |
| (4) Bac à légumes | (12) Bac à glaçons |
| (5) Zone la plus froide | (13) Pied réglable avant |
| (6) Orifice d'écoulement | (14) Poignées de transport |
| (7) Surface de rangement, modulable | (14) Poignées de transport |
| (8) Compartiment à œufs | (15) Compartiment à bouteilles* |

1.2 Domaine d'application de l'appareil

Utilisation conforme

L'appareil est exclusivement destiné au rafraîchissement de denrées alimentaires dans un environnement domestique ou similaire. En font partie, par exemple, l'utilisation

- dans des cuisines domestiques, des chambres d'hôtes,
- par des clients dans des maisons de campagne, des hôtels, des motels et autres structures d'accueil,
- dans la restauration et les services similaires dans le commerce de gros.

Tous les autres utilisations sont interdites.

Utilisations incorrectes prévisibles

Les applications suivantes sont formellement interdites :

- Stockage et refroidissement de médicaments, de plasma sanguin, de préparations de laboratoire ou autres matières ou produits similaires régis par la directive en matière de dispositifs médicaux 2007/47/CE
- Utilisation dans des zones à risque d'explosion
- Utilisation sur des supports mobiles tels que navires, trains ou avions
- Stockage d'animaux vivants

Une utilisation incorrecte de l'appareil peut causer la détérioration ou la pourriture de la marchandise stockée à l'intérieur.

Classes climatiques

En fonction de sa classe climatique, l'appareil est conçu pour fonctionner à certaines températures ambiantes. La classe climatique de votre appareil est indiquée sur la plaque signalétique.

Remarque

- Respecter les températures ambiantes indiquées pour garantir un parfait fonctionnement.

Classe climatique	pour des températures ambiantes de
SN	10 °C à 32 °C
N	16 °C à 32 °C
ST	16 °C à 38 °C
T	16 °C à 43 °C

1.3 Conformité

L'étanchéité du circuit réfrigérant est contrôlée. L'appareil est conforme aux règlements de sécurité et directives en vigueur 2014/35/EU, 2014/30/EU, 2009/125/CE, 2011/65/EU et 2010/30/EU.

1.4 Données relatives au produit

Les données de l'appareil sont jointes à l'appareil conformément à la disposition (UE) 2017/1369. La fiche de données complète est disponible sur le site Liebherr dans l'espace de téléchargement.

1.5 Cotes d'installation

Fig. 2

	h	a	b	c	d
CN(eI) 4213	1861	600	655*	610	1198*

CN(P)(el)(be)(mw)(fb)(kw)(no)4313	1861	600	655*	610	1198*
CN(P)(el) 4813	2011	600	655*	610	1198*
CN(el)4713	2011	600	655*	610	1198*

* Dans le cas d'appareils avec pièces d'écartement mural fournies, la dimension est augmentée de 35 mm (voir 4.2).

1.6 Économiser d'énergie

- Toujours garantir une bonne aération et ventilation. Ne pas couvrir les ouvertures ou les grilles d'aération.
- Toujours laisser dégagées les fentes d'aération du ventilateur.
- Ne pas exposer l'appareil aux rayons directs du soleil, à côté d'une cuisinière, d'un appareil de chauffage ou similaire.
- La consommation énergétique dépend des conditions d'installations, ex. de la température ambiante (voir 1.2). Elle peut toutefois changer en cas d'écart de la température ambiante par rapport à la température normale de 25 °C.
- Ouvrir l'appareil le plus brièvement possible.
- Plus le réglage de la température est bas, plus la consommation d'énergie augmente.
- Ranger les denrées alimentaires en les triant (voir Vue d'ensemble de l'appareil).
- Conserver tous les aliments dans leur emballage et couverts. Ceci permet d'éviter la formation de givre.
- Sortir les aliments pendant le temps strictement nécessaire pour qu'ils ne se réchauffent pas.
- Pour ranger des aliments chauds : les laisser refroidir à la température régnant dans la pièce.
- Décongeler les produits congelés dans le réfrigérateur.
- En cas d'absence prolongée pendant les vacances, vider le compartiment réfrigération et l'éteindre.
- Les dépôts de poussière augmentent la consommation d'énergie : Une fois par an, dégivrer le réfrigérateur avec l'échangeur de chaleur - grille en métal au dos de l'appareil. **Fig. 10**

2 Consignes de sécurité générales

Dangers pour l'utilisateur :

- Cet appareil peut être utilisé par des enfants ainsi que par des personnes souffrant d'un handicap physique ou mental, d'une déficience sensorielle, ou ne disposant pas de l'expérience ou du savoir nécessaires au fonctionnement de cet appareil, si elles sont encadrées ou si elles ont été informées sur l'utilisation sécuritaire de l'appareil et comprennent les risques qui en résultent. Les enfants doivent être surveillés pour s'assurer qu'ils ne jouent pas avec l'appareil. Le nettoyage et l'entretien normal ne doivent pas être effectués par des enfants sans surveillance. Les enfants entre 3 et 8 ans sont autorisés à charger et à décharger l'appareil. Les enfants de moins de 3 ans doivent être tenus à l'écart de l'appareil s'ils ne sont pas sous surveillance constante.
- Toujours débrancher l'appareil du réseau en tenant la fiche. Ne pas tirer sur le câble.
- En cas d'erreur, débrancher la prise ou couper le fusible.
- Ne pas endommager le câble de raccord au réseau. Ne pas utiliser l'appareil avec un câble de raccord au réseau défectueux.
- Faire effectuer les réparations, les interventions

sur l'appareil et le remplacement du câble de raccord au réseau uniquement par le S.A.V ou tout autre technicien qualifié.

- Monter, raccorder et éliminer l'appareil uniquement selon les indications mentionnées dans les instructions.
- Conservez précieusement ce mode d'emploi et remettez-le éventuellement au nouveau propriétaire de l'appareil.
- Les lampes à usage spécial (ampoules, LED, tubes luminescents) dans l'appareil servent à éclairer l'espace intérieur et ne sont pas adaptées à l'éclairage de la pièce.

Risque d'incendie :

- Le fluide réfrigérant R 600a contenu dans l'appareil ne présente aucun danger pour l'environnement mais est inflammable. En cas de fuite, le fluide réfrigérant risque de s'enflammer.
 - Ne pas endommager les tubes du circuit frigorifique.
 - Ne pas manier de feu ouvert ou de sources inflammables à l'intérieur de l'appareil.
 - Ne pas utiliser d'appareils électriques à l'intérieur de l'appareil (par ex. nettoyeurs à vapeur, appareils de chauffage, sorbetières, etc.).
 - En cas de fuite du fluide réfrigérant : supprimer tout feu ouvert ou sources inflammables à proximité du point de sortie. Bien aérer la pièce. Informer le service après-vente.
- Ne pas entreposer de matières explosives ou de bombes aérosols contenant des gaz propulseurs inflammables (butane, propane, pentane, etc.) dans l'appareil. Les bombes aérosols de ce type sont reconnaissables aux indications de contenu imprimées ou au symbole de la flamme. Une éventuelle fuite de gaz risque de mettre feu aux composants électriques.
- Tenir les bougies, lampes et autres objets à flammes ouvertes éloignés de l'appareil pour ne pas y mettre le feu.
- Entreposer les boissons alcoolisées ou tout autre récipient contenant de l'alcool uniquement fermés hermétiquement. L'alcool éventuellement échappé peut s'enflammer au contact de composants électriques.

Risque de chute et de basculement :

- Ne pas utiliser les socles, tiroirs, portes, etc. comme marchepied ou appui. Ceci s'applique avant tout aux enfants.

Danger d'intoxication alimentaire :

- Ne pas consommer d'aliments périmés.

Risque de gelures, d'engourdissement et de douleurs :

- Éviter le contact permanent de la peau avec les surfaces froides ou les produits réfrigérés/

FR

Éléments de commande et d'affichage / mise en service

congelés. Prendre des mesures de protection, par ex. en portant des gants. Ne pas consommer immédiatement les glaces trop froides (surtout les sorbets et les glaçons).


Risque de blessure et de dommages matériels :

- De la vapeur brûlante peut provoquer des blessures. Pour le dégivrage, ne pas avoir recours à des appareils chauffants ou au jet de vapeur chaud, des flammes nues ou des aérosols dégivrants.
- Ne pas enlever la glace avec des ustensiles tranchants.




Risque d'écrasement :

- Ne pas mettre les mains dans la charnière lors de l'ouverture et de la fermeture de la porte. Les doigts peuvent rester coincés.

Symboles sur l'appareil :

	Le symbole peut se trouver sur le compresseur. Il se réfère à l'huile dans le compresseur et signale le danger suivant : Peut être mortel en cas d'ingestion ou de pénétration dans les voies respiratoires. Cet avertissement est important lors du recyclage. Il n'y a aucun danger pendant le fonctionnement normal.
--	---

Respecter les indications spécifiques des autres sections :

	DANGER	indique une situation dangereuse imminente entraînant la mort ou des blessures corporelles graves si elle n'est pas évitée.
	AVERTISSEMENT	indique une situation dangereuse susceptible d'entraîner la mort ou des blessures corporelles graves si elle n'est pas évitée.
	ATTENTION	indique une situation dangereuse susceptible d'entraîner des blessures corporelles moyennes ou légères si elle n'est pas évitée.
	ATTENTION	indique une situation dangereuse susceptible d'entraîner des dommages matériels si elle n'est pas évitée.
	Remarque	indique les remarques et conseils utiles.

3 Éléments de commande et d'affichage

3.1 Éléments de commande et de contrôle

Fig. 11

- | | |
|--|--|
| (1) Touche marche/arrêt du réfrigérateur | (9) Touche marche/arrêt du congélateur |
| (2) Touche Ventilation | (10) Symbole SuperFrost |
| (3) Touche de réglage du réfrigérateur | (11) Symbole Alarme |
| (4) Affichage de la température du réfrigérateur | (12) Symbole Mode Sabbat |
| (5) Affichage de la température du congélateur | (13) Symbole Menu |
| (6) Touche de réglage du congélateur | (14) Symbole Sécurité enfants |
| (7) Touche SuperFrost | (15) Symbole Ventilation |
| (8) Touche d'alarme | |

3.2 Affichage de la température

En mode de fonctionnement normal sont affichées :

- la température de congélation réglée
- la température de réfrigération réglée

L'affichage de la température du congélateur clignote :

- le réglage de la température est modifié
- au démarrage, la température n'est pas assez froide
- la température est augmentée de plusieurs degrés

4 Mise en service

4.1 Transport de l'appareil



ATTENTION

Risques de blessure et d'endommagement dû à un transport incorrect !

- ▶ Transportez l'appareil emballé.
- ▶ Transportez l'appareil debout.
- ▶ Ne pas transporter l'appareil seul.

4.2 Mise en place de l'appareil



AVERTISSEMENT

Risque d'incendie dû à l'humidité !

Lorsque des pièces sous tension ou le câble de raccordement au secteur deviennent humides, un court-circuit peut se produire.

- ▶ L'appareil a été conçu pour être placé dans des locaux fermés. Ne pas exploiter l'appareil dehors ou dans des endroits humides non à l'abri de projections d'eau.



AVERTISSEMENT

Danger de brûlures par court-circuit!

Lorsque les câbles de raccord / fiches de l'appareil se trouvent en contact avec la partie arrière d'un autre appareil, ils peuvent être endommagés à cause des vibrations de l'appareil et par la suite causer un court-circuit.

- ▶ Placer l'appareil de façon à ce qu'il n'y ait pas de contact avec la fiche ou le câble d'alimentation.
- ▶ Ne pas brancher d'appareils ni autres dispositifs sur les prises de courant situées sur la partie arrière de l'appareil.



AVERTISSEMENT

Risque d'incendie dû au fluide réfrigérant !

Le fluide réfrigérant R 600a contenu dans l'appareil ne présente aucun danger pour l'environnement mais est inflammable. En cas de fuite, le fluide réfrigérant risque de s'enflammer.

- ▶ Veiller à ne pas endommager les tubes du circuit frigorifique.



AVERTISSEMENT

Risque d'endommagement et d'incendie !

- ▶ Ne pas placer un appareil diffusant de la chaleur (p.ex. four à micro-ondes, grille-pain, etc.) sur l'appareil !



AVERTISSEMENT

Risque d'incendie et d'endommagement dû au blocage des ouvertures d'aération !

- ▶ Toujours laisser les ouvertures d'aération libres. Toujours veiller à une bonne ventilation de l'appareil !

ATTENTION

Risque d'endommagement dû à l'eau de condensation !

- ▶ Ne pas placer l'appareil directement à côté d'un autre réfrigérateur/congélateur.

- ❑ En cas de dégâts à l'appareil, contactez immédiatement le fournisseur avant de brancher l'appareil.
- ❑ Le sol au lieu d'emplacement doit être horizontal et plan.
- ❑ Ne pas placer l'appareil dans une zone à ensoleillement direct, à côté d'une cuisinière, d'un chauffage ou équivalents.
- ❑ Toujours placer l'appareil avec la face arrière et avec les pièces d'écartement mural (voir ci-dessous), si celles-ci sont utilisées, directement contre le mur.
- ❑ Ne déplacer l'appareil qu'à vide.
- ❑ Le socle de l'appareil doit avoir la même hauteur que le sol qui l'entoure.
- ❑ Ne pas mettre en place l'appareil sans avoir recours à une aide.
- ❑ Plus l'appareil contient de réfrigérant R 600a, plus grand doit être le local dans lequel il se trouve. Dans de petits locaux, une fuite pourrait entraîner la formation d'un mélange gaz-air combustible. Selon la norme EN 378, le local d'installation doit être par 11 g de réfrigérant R 600a d'au moins 1 m³. La quantité de réfrigérant de votre appareil figure sur la plaque signalétique à l'intérieur de l'appareil.
- ▶ Enlever le câble de raccord de la paroi arrière de l'appareil. Enlever le porte-câble, sinon des bruits dus aux vibrations surgissent !
- ▶ Retirer les films de protection des parois extérieures de l'appareil et sur les baguettes.
- ▶ Enlever tous les auxiliaires de transport.

Pour atteindre la consommation énergétique déclarée, les pièces d'écartement fournies avec certains appareils doivent être utilisées. Cela augmente la profondeur des appareils d'env. 35 mm. L'appareil fonctionne parfaitement sans l'utilisation des pièces d'écartement, mais présente une légère augmentation de sa consommation énergétique.

- ▶ **Fig. 9** Pour un appareil accompagné de pièces d'écartement mural, monter ces pièces d'écartement sur la face arrière de l'appareil, en haut à gauche et à droite.
- ▶ Éliminez l'emballage. (voir 4.5)
- ▶ **Fig. 4** Aligner l'appareil avec la clé à fourche jointe aux pieds de réglage (A) et à l'aide d'un niveau à bulle d'eau. Ensuite, étançonner la porte : dévisser le pied de réglage à la charnière (B) jusqu'à ce qu'il soit en contact avec le sol ; ensuite tourner de 90°.

Remarque

- ▶ Nettoyer l'appareil (voir 6.2).

Lorsque l'appareil est placé dans un environnement très humide, du condensât peut se former sur la paroi extérieure de l'appareil.

- ▶ Toujours veiller à une bonne ventilation de l'appareil au lieu d'emplacement.

4.3 Inversion du sens d'ouverture de la porte

Si vous le désirez, vous pouvez inverser le sens d'ouverture de la porte :

- ▶ **Voir les instructions de montage fournies.**

Assurez-vous que vous disposez des outils suivants :

- ❑ Torx® 25
- ❑ tournevis
- ❑ Event. visseuse sans fil
- ❑ Si nécessaire, demander de l'aide à quelqu'un pour le montage

Remarque

- ▶ Retirez les aliments des balconnets de contre-porte avant de retirer la porte afin qu'il ne risquent pas de tomber.



ATTENTION

Risque de blessure lorsque la porte culbute !

- ▶ Bien tenir la porte.
- ▶ Déposer la porte prudemment.



AVERTISSEMENT

Risque de blessures lorsque la porte culbute !

Si les éléments du support d'appui et de charnière ne sont pas serrés avec le bon couple de serrage, la porte de culbuter. Il peut en découler des blessures très graves. En outre, la porte risque de ne pas se fermer et dans ce cas l'appareil ne refroidit pas les aliments correctement.

- ▶ Visser les supports d'appui avec un couple de serrage de 4 Nm.
- ▶ Vérifiez et au besoin resserrez toutes les vis.

FR

4.4 Insertion entre deux éléments de cuisine

L'appareil peut être transformé avec des buffets.

- ▶ **Voir les instructions de montage fournies.**



Exigences de ventilation :

A [mm]	B [mm]	C [cm ²]	D [mm]	E [mm]
655 *	75	min. 300	min. 50	min. 19

* Dans le cas d'appareils avec pièces d'écartement mural fournies, la dimension est augmentée de t de 35 mm (voir 4.2). Selon la profondeur des buffets et l'utilisation d'entretoises murales, l'appareil peut continuer de dépasser.

ATTENTION

Risque de dommage par surchauffe suite à une ventilation insuffisante.

En cas de ventilation trop faible, le compresseur risque d'être endommagé.

- ▶ Veiller à une ventilation suffisante.
- ▶ Respecter les exigences de ventilation.

4.5 Eliminer l'emballage



AVERTISSEMENT

Risque d'étouffement avec les films et matériaux d'emballage !

- ▶ Ne pas laisser les enfants jouer avec les matériaux d'emballage.

L'emballage est fabriqué à partir de matériaux recyclables :

- carton ondulé/carton
- pièces en polystyrène expansé
- films et sachets en polyéthylène
- colliers de serrage en polypropylène
- cadres en bois cloués avec rondelle en polyéthylène*
- ▶ Veuillez déposer l'emballage dans un point de collecte agréé.



4.6 Brancher l'appareil

ATTENTION

Raccordement incorrect !

Détérioration de l'électronique.

- ▶ Ne pas utiliser d'onduleurs ilot.
- ▶ Ne pas utiliser de prise économie d'énergie.



AVERTISSEMENT

Raccordement incorrect !

Risque d'incendie.

- ▶ Ne pas utiliser de rallonge électrique.
- ▶ Ne pas utiliser de barres de distribution.

Le type de courant (courant alternatif) et la tension au lieu

Commande

d'emplacement doivent coïncider avec les indications sur la plaque signalétique (voir Vue d'ensemble de l'appareil). La prise de courant doit être mise à la terre et protégée de façon électrique en bonne et due forme. Le courant de déclenchement du fusible doit se situer entre 10 A et 16 A. La prise de courant doit être bien accessible afin de pouvoir débrancher rapidement l'appareil en cas d'urgence. Elle doit se situer en dehors de la partie arrière de l'appareil.

- ▶ Vérifier l'alimentation électrique.
- ▶ Enficher la prise de courant.



4.7 Activation de l'appareil

Remarque

- ▶ Pour mettre en marche l'ensemble de l'appareil, seul le congélateur doit être mis en marche. Le réfrigérateur est ainsi automatiquement activé.

Brancher et allumer l'appareil 2 heures avant d'introduire des aliments pour la première fois.

Placez ces produits à l'intérieur une fois que l'affichage indique une température de -18 °C.

4.7.1 Mise en marche du congélateur

- ▶ Appuyez sur la touche Marche/Arrêt du congélateur fig. 11 (9).
- ▷ L'appareil est en marche. L'affichage de la température indique la température réglée. L'affichage de la température du congélateur et le symbole d'alarme clignotent jusqu'à ce que la température soit suffisamment froide.

4.7.2 Mise en marche du compartiment réfrigérateur

Remarque

- ▶ Lorsque le réfrigérateur est mis en marche, le compartiment de congélation est également automatiquement mis en marche.

Si le réfrigérateur a été arrêté (par exemple, pendant une absence prolongée du type vacances), il peut être remis en marche séparément.

- ▶ Appuyez sur la touche Marche/Arrêt du réfrigérateur fig. 11 (1).
- ▷ L'éclairage intérieur se déclenche dès que la porte est ouverte.
- ▷ Les affichages de la température s'allument. Le réfrigérateur et le congélateur sont en marche.

5 Commande

5.1 Verrouillage enfants

Avec le verrouillage enfants vous pouvez assurer que vos enfants ne coupent pas l'appareil par inadvertance en jouant.

5.1.1 Réglage du verrouillage enfants

Pour activer cette fonction :

- ▶ Activation du mode de réglage : Appuyez env. 5 secondes sur la touche SuperFrost fig. 11 (7).
- ▷ Dans l'affichage apparaît le symbole Menu fig. 11 (13).
- ▷ Dans l'affichage, **S** clignote.
- ▶ À l'aide de la touche de réglage du congélateur fig. 11 (6), sélectionnez **c**.
- ▶ Appuyez sur la touche SuperFrost fig. 11 (7) pour confirmer.
- ▷ Dans l'affichage, la mention **c1** apparaît.
- ▶ Appuyez sur la touche SuperFrost fig. 11 (7) pour confirmer.
- ▷ Le symbole Sécurité enfants fig. 11 (14) s'allume dans l'affichage.
- ▷ Dans l'affichage, **c** clignote.
- ▷ La fonction Sécurité enfants est activée.

Pour mettre fin au mode de réglage :

- ▶ Appuyez brièvement sur la touche Marche/Arrêt du congélateur fig. 11 (9).

-ou-

- ▶ Attendre 5 min.
- ▷ La température réapparaît dans l'affichage correspondant.

Pour désactiver cette fonction :

- ▶ Activation du mode de réglage : Appuyez env. 5 secondes sur la touche SuperFrost fig. 11 (7).

- ▷ Dans l'affichage apparaît le symbole Menu fig. 11 (13).
 - ▷ Dans l'affichage, **c** clignote.
 - ▶ Appuyez sur la touche SuperFrost fig. 11 (7) pour confirmer.
 - ▷ Dans l'affichage, la mention **c0** apparaît.
 - ▶ Le symbole Sécurité enfants fig. 11 (14) s'éteint.
 - ▷ Dans l'affichage, **c** clignote.
 - ▷ La fonction Sécurité enfants est désactivée.
- Pour mettre fin au mode de réglage :
- ▶ Appuyez brièvement sur la touche Marche/Arrêt du congélateur fig. 11 (9).

-ou-

- ▶ Attendre 5 min.
- ▷ La température réapparaît dans l'affichage correspondant.

5.2 Alarme de porte

Pour le compartiment réfrigérateur

Si la porte reste ouverte pendant plus de 60 secondes, l'avertisseur sonore retentit.

L'avertisseur sonore s'arrête automatiquement lorsque la porte est refermée.



5.2.1 Arrêter l'alarme de porte

L'avertisseur sonore peut être arrêté lorsque la porte est ouverte. Le signal restera éteint aussi longtemps que la porte est ouverte.

- ▶ Appuyez sur la touche d'alarme fig. 11 (8).
- ▷ L'alarme de porte s'arrête.

5.3 Alarme de température

Lorsque la température de congélation n'est pas assez froide, un avertisseur sonore retentit.

Parallèlement, le voyant de température et le symbole d'alarme clignotent.



La cause d'une température trop élevée peut être :

- l'introduction d'aliments frais chauds
- l'entrée d'une quantité trop importante d'air ambiant chaud lors du réarrangement et de l'enlèvement d'aliments
- une panne de courant prolongée
- une défectuosité de l'appareil

L'avertisseur sonore s'éteint automatiquement et le symbole d'alarme s'éteint lorsque la température atteinte est à nouveau suffisamment froide.

Lorsque l'état d'alarme persiste: (voir Dysfonctionnements).

Remarque

Les aliments peuvent s'avarier si la température n'est pas suffisamment froide.

- ▶ Vérifier la qualité des aliments. Ne pas consommer les aliments avariés.

5.3.1 Arrêter l'alarme de température

Il est possible d'arrêter l'avertisseur sonore. La fonction d'alarme sera de nouveau active lorsque la température sera à nouveau suffisamment froide.

- ▶ Appuyez sur la touche d'alarme fig. 11 (8).
- ▷ L'avertisseur sonore s'arrête.

5.4 Mode Sabbat

Cette fonction respecte les croyances religieuses lors du sabbat et les traditions de la foi juive. Si le mode sabbat est activé, certaines fonctions de l'électronique de commande sont désactivées. Après le réglage du mode sabbat, vous ne devez plus vous soucier des voyants, des chiffres, des symboles, des affichages, des messages d'alarme et des ventilateurs. Le cycle de dégivrage fonctionne seulement à l'heure programmée, sans tenir compte de l'utilisation du réfrigérateur. Après une coupure de courant, l'appareil se remet automatiquement en mode sabbat.

La liste des appareils certifiés Star-K figure sous www.star-k.org appliances.



AVERTISSEMENT

Risque d'intoxication alimentaire !

Ce message n'est pas enregistré en cas de coupure de courant

pendant le mode Sabbat. Une fois la coupure de courant terminée, l'appareil continue de fonctionner en mode Sabbat. Lorsque ce mode prend fin, le système n'émet pas de message relatif à la coupure de courant dans l'écran d'affichage de la température. En cas de coupure de courant pendant le mode Sabbat :

- ▶ vérifier la qualité des aliments. Ne pas consommer d'aliments décongelés !
-
- Toutes les fonctions sont verrouillées jusqu'à désactivation du mode Sabbat.
 - Si les fonctions SuperFrost, SuperCool, la ventilation etc. sont activées lorsque le mode Sabbat est en marche, elles restent actives.
 - L'appareil n'émet pas de signal sonore et n'affiche pas d'avertissement/de réglage dans l'écran d'affichage de la température (par ex. alarme de température, alarme porte ouverte)
 - L'éclairage intérieur est désactivé.

5.4.1 Réglage du mode Sabbat

- ▶ Activation du mode de réglage : Appuyez env. 5 secondes sur la touche SuperFrost fig. 11 (7).

▷ Dans l'affichage, **S** clignote.

▷ Le symbole Menu fig. 11 (13) s'allume.

- ▶ Pour appeler la fonction du mode Sabbat : Appuyez brièvement sur la touche SuperFrost fig. 11 (7).

Si la mention **S1** apparaît dans l'affichage :

- ▶ **Pour activer** le mode Sabbat, appuyez brièvement sur la touche SuperFrost fig. 11 (7).

- ▶ **Pour désactiver** le mode Sabbat, appuyez brièvement sur la touche SuperFrost fig. 11 (7).

Si la mention **S0** apparaît dans l'affichage :

- ▶ Appuyez sur la touche SuperFrost fig. 11 (7) pour confirmer.

- ▶ Pour désactiver le mode de réglage : Appuyez sur la touche Marche/Arrêt du congélateur fig. 11 (9).

-ou-

- ▶ Attendre 5 min.

▷ Dans l'affichage de la température, le symbole du mode Sabbat reste affiché tant que le mode en question est actif.

▷ Le mode Sabbat se désactive de lui-même après 120 heures s'il n'est pas désactivé manuellement au préalable.

5.5 Réfrigérateur

La circulation naturelle de l'air dans le réfrigérateur permet de créer différentes zones de température. La zone la plus froide se trouve directement au-dessus des bacs à légumes et sur la paroi arrière. La zone la plus chaude se trouve dans la partie avant du dessus et dans la porte.

5.5.1 Refroidir des aliments

Remarque

Si la ventilation est insuffisante, la consommation électrique augmente et les performances de froid diminuent.

- ▶ Toujours maintenir les fentes d'aération du ventilateur dégagées.

- ▶ Toujours placer les aliments facilement périssables comme les plats préparés, la viande et la charcuterie dans la zone la plus froide. Dans la zone supérieure et dans la porte, ranger le beurre et les conserves. (voir Vue d'ensemble de l'appareil)

- ▶ Pour le conditionnement, utiliser des récipients réutilisables en plastique, métal, aluminium ou verre et du film transparent.

- ▶ Toujours conserver les liquides et les aliments qui prennent ou dégagent facilement les odeurs ou le goût dans des récipients fermés ou couverts.

- ▶ Ne pas entreposer les aliments trop près les uns des autres afin que l'air puisse circuler.

5.5.2 Stockage d'aliments dans le réfrigérateur et règles relatives à l'hygiène des aliments

La consommation croissante de plats cuisinés à l'avance et d'autres aliments facilement périssables, qui réagissent de manière sensible en cas d'interruption de la chaîne du froid, requièrent une maîtrise exacte de la température lors du transport et du stockage. Dans les foyers, l'utilisation correcte du réfrigérateur et le respect

précis de règles d'hygiène strictes contribuent sensiblement à l'amélioration de la durée de conservation des aliments.

Respect de la température

- ▶ Entreposer les aliments les plus sensibles dans la zone la plus froide de l'appareil comme indiqué sur l'illustration.

- ▶ Attendre le refroidissement complet des aliments (ex. soupe) avant de les stocker dans l'appareil.

- ▶ Eviter d'ouvrir la porte trop fréquemment.

- ▶ Respecter les règles relatives à l'hygiène des aliments

Règles relatives à l'hygiène des aliments

- ▶ Sortir les aliments de leur emballage extérieur avant de les entreposer dans le réfrigérateur (exemple : emballage des packs de yaourts).

- ▶ Toujours emballer les aliments séparément pour éviter toute "contamination" entre les aliments.

- ▶ Ranger les aliments de sorte à ce que l'air puisse circuler librement entre ces derniers.

- ▶ Avoir recours aux instructions de service, surtout pour les questions d'entretien.

- ▶ Nettoyer régulièrement l'intérieur de l'appareil avec un détergent (les pièces métalliques avec un produit non-oxydant).

5.5.3 Régler la température

La température est fonction des facteurs suivants :

- la fréquence d'ouverture de la porte
- la température de la pièce dans laquelle se trouve l'appareil
- le type, la température et la quantité d'aliments

Valeurs recommandées pour le réglage de la température : 5 °C

La température peut être continuellement modifiée. Lorsque la position 1 °C est atteinte, un retour est effectué à 9 °C.

- ▶ Appel de la fonction de température : Appuyez sur la touche de réglage du réfrigérateur fig. 11 (3).

▷ L'ancienne valeur clignote dans l'affichage de la température.

- ▶ Pour modifier la température par incréments de 1 °C : Appuyez sur la touche de réglage du réfrigérateur fig. 11 (3) autant de fois qu'il le faut pour que la température souhaitée s'allume au niveau de l'affichage de la température.

▷ Pendant le réglage, la valeur clignote.

- ▷ Env. 5 secondes après avoir appuyé sur la touche pour la dernière fois, le nouveau réglage est affichée. La température à l'intérieur est lentement réglée sur la nouvelle valeur.

5.5.4 Ventilateur

Le refroidissement de la circulation d'air est fortement recommandé :

- à température ambiante élevée (supérieure à 33 °C)
- en cas de forte humidité de l'air

Le refroidissement de la circulation d'air consomme légèrement plus d'énergie. Afin d'économiser l'énergie, le ventilateur s'arrête automatiquement en cas d'ouverture de la porte.

Mise en marche du ventilateur

- ▶ Appuyez brièvement sur la touche Ventilation fig. 11 (2).

▷ Dans l'affichage apparaît le symbole Ventilation fig. 11 (15).

- ▶ Le ventilateur est actif. Sur certains appareils, il ne se met en marche qu'une fois que le compresseur fonctionne.

Arrêt du ventilateur

- ▶ Appuyez brièvement sur la touche Ventilation fig. 11 (2).

▷ Le symbole Ventilation fig. 11 (15) s'éteint.

▷ Le ventilateur est arrêté.

5.5.5 Tablettes de rangement

Déplacer ou retirer les tablettes

Fig. 6

- ▶ Pour retirer totalement la surface de rangement, observez l'ordre des mouvements indiqués.

- ▶ Lors du remontage des surfaces de rangement, veillez à ce que le bord des butées arrière soit orienté vers le haut.

5.5.6 Balconnet de contre-porte

Retrait du balconnet de contre-porte

Fig. 7

- ▶ Retirez le balconnet selon l'illustration.

Entretien

5.6 Compartiment congélateur

Dans le congélateur, vous pouvez entreposer des produits surgelés ou des aliments à congeler, préparer des glaçons et congeler des aliments frais.

5.6.1 Congeler des aliments

Il est possible de congeler autant d'aliments frais en 24 h qu'il est indiqué sur la plaque signalétique (voir Vue d'ensemble de l'appareil) sous « capacité de congélation ... kg/24h ».

Les bacs peuvent supporter jusqu'à max. 20 kg d'aliments congelés chacun.



ATTENTION

Risque de blessure dû aux débris de verre !

Les bouteilles et les canettes, surtout celles qui contiennent des boissons gazeuses, risquent d'exploser si elles sont congelées.

► Ne pas congeler de bouteilles ni de canettes !

Pour que les aliments congèlent rapidement jusqu'au coeur, ne pas dépasser les quantités suivantes par paquet :

- Fruits, légumes jusqu'à 1 kg
- Viande jusqu'à 2,5 kg

► Emballer les aliments par portions dans des sachets de congélation, des récipients réutilisables en plastique, métal ou aluminium.

5.6.2 Durées de conservation

Durées de conservation des aliments au congélateur (à titre indicatif) :	
Glaces	De 2 à 6 mois
Charcuterie, jambon	De 2 à 6 mois
Pain, pâtisseries	De 2 à 6 mois
Gibier, porc	De 6 à 10 mois
Poisson, gras	De 2 à 6 mois
Poisson, maigre	De 6 à 12 mois
Fromage	De 2 à 6 mois
Volaille, bœuf	De 6 à 12 mois
Légumes, fruits	De 6 à 12 mois

Ces durées de conservation sont données à titre indicatif.

5.6.3 Dégivrer les aliments

- dans le compartiment réfrigérateur
- au micro-ondes
- dans le four/four à chaleur tournante
- à température ambiante

► Uniquement retirer la quantité d'aliments requise. Traiter les aliments décongelés le plus rapidement possible.

► Ne recongeler des aliments décongelés que dans des cas exceptionnels.

5.6.4 Réglage de la température

Valeurs recommandées pour le réglage de la température : -18 °C
La température peut être continuellement modifiée. Lorsque la position -26 °C est atteinte, un retour est effectué à -16 °C.

► Appel de la fonction de température : Appuyez sur la touche de réglage du congélateur fig. 11 (6).

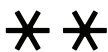
▷ Au niveau du voyant de température, la température actuelle clignote.

► Appuyez sur la touche de réglage du congélateur fig. 11 (6) autant de fois qu'il le faut pour que la température souhaitée apparaisse.

5.6.5 SuperFrost

Cette fonction vous permet de congeler rapidement des denrées fraîches à coeur. L'appareil fonctionne à puissance maximale, ce qui peut entraîner une augmentation du volume sonore du groupe frigorifique.

Pour connaître la quantité maximale de denrées fraîches en kilos que vous pouvez congeler en 24 h, reportez-vous à la « Capacité de congélation ... kg/24h » indiquée sur la plaquette signalétique. Cette valeur maximale varie selon le modèle et sa classe climatique.



Selon la quantité d'aliments frais devant être congelés, activez au plus vite la fonction SuperFrost.

Empaquetez les aliments et répartissez-les sur une plus grande surface possible. Ne pas mettre des aliments à congeler avec des produits déjà congelés en contact de sorte que ces derniers ne se décongèlent pas.

N'activez pas la fonction SuperFrost dans les cas suivants :

- lorsque vous introduisez des aliments déjà congelés
- Lors d'une congélation de denrées fraîches allant jusqu'à environ 2 kg par jour

Congélation avec la fonction SuperFrost

► Appuyez brièvement sur la touche SuperFrost fig. 11 (7).

▷ Dans l'affichage apparaît le symbole SuperFrost fig. 11 (10).

▷ La température de congélation baisse, l'appareil fonctionne à la puissance frigorifique la plus élevée.

Remarque

► Lorsque vous actionnez la touche SuperFrost, l'activation du compresseur peut prendre jusqu'à 8 minutes en raison de la temporisation d'activation intégrée. Cette temporisation prolonge la durée de vie du compresseur.

Pour un petit volume de produits congelés :

► Attendez env. 6 h.

Pour un volume maximal de produits congelés (voir la plaque signalétique) :

► Attendez env. 24 h.

► Placez les aliments emballés dans les tiroirs du haut.

▷ SuperFrost s'éteint automatiquement au plus tard après env. 65 heures.

▷ Le symbole SuperFrost fig. 11 (10) s'éteint quand la congélation est terminée.

▷ L'appareil continue à fonctionner en mode normal économique.

5.6.6 Tiroirs

Remarque

La consommation de courant augmente et la puissance frigorifique diminue si la ventilation est insuffisante.

Aux appareils avec NoFrost :

► laisser le tiroir inférieur dans l'appareil !

► Ne jamais encombrer les fentes d'aération du ventilateur sur la paroi arrière à l'intérieur !

► Retirez les tiroirs selon la fig.5.

5.6.7 VarioSpace

Fig.3

Vous pouvez retirer les tiroirs. Vous obtenez ainsi de la place pour les produits surgelés volumineux. Vous pourrez congeler sans les découper une volaille, de la viande ou de gros gibiers pour pouvoir ensuite les préparer entiers.

► Les tiroirs ne doivent pas être chargés au-là de max. 20 kg de produits surgelés chaque.

6 Entretien

6.1 Dégivrer avec le mode NoFrost

Le système NoFrost dégivre l'appareil automatiquement.

Réfrigérateur :

L'eau de dégivrage s'évapore sous l'effet de la chaleur dissipée par le compresseur. Les gouttes d'eau sur la paroi arrière sont dues au fonctionnement et donc tout à fait normales.

► Nettoyer l'orifice d'écoulement régulièrement afin de permettre à l'eau de dégivrage de s'écouler (voir 6.2) .

Congélateur :

L'humidité se condense sur l'évaporateur, se dégivre et s'évapore périodiquement.

► Il n'y a pas besoin de le dégivrer manuellement.

6.2 Nettoyage de l'appareil



AVERTISSEMENT

Risque de blessures et d'endommagement émanant de la

vapeur très chaude !

La vapeur chaude peut provoquer des brûlures et endommager les surfaces.

► Ne pas utiliser d'appareils de nettoyage à la vapeur !

ATTENTION

Un nettoyage incorrect endommage l'appareil !

- Ne jamais utiliser de produits de nettoyage concentrés.
- Ne pas utiliser d'éponges à récurer ou abrasives ni de laine d'acier.
- Ne pas utiliser de produit nettoyant agressif, abrasif, granuleux ou contenant du chlore ou de l'acide.
- Ne pas utiliser de solvants chimiques
- Ne pas détériorer ou enlever la plaquette signalétique située sur la paroi intérieure de l'appareil. Ceci est important pour le S.A.V.
- Ne pas arracher, plier ou endommager de câbles ou d'autres composants.
- Ne pas faire pénétrer d'eau dans le canal d'évacuation, la grille d'aération et les composants électriques lors du nettoyage.
- Utiliser des chiffons doux et un détergent courant d'une valeur pH neutre.
- Pour l'intérieur de l'appareil, utiliser uniquement des détergents et des produits d'entretien non nocifs pour les aliments.

► **Videz l'appareil.**

► **Débrancher la prise.**

► **Nettoyez à la main les parois extérieures et intérieures en plastique, ainsi que les équipements de l'appareil** en utilisant de l'eau tiède mélangée à un peu de liquide vaisselle.

► **Les parois latérales laquées** ne doivent être nettoyées qu'avec un chiffon doux et propre. En cas de fort encrassement, utilisez de l'eau tiède mélangée avec un nettoyant neutre.

► **Les surfaces de porte laquées** ne doivent être nettoyées qu'avec un chiffon doux et propre. En cas de fort encrassement, utilisez un peu d'eau ou un nettoyant neutre. Sinon, vous pouvez également utiliser un chiffon en microfibres.

► **Nettoyez l'orifice d'écoulement fig. 8** : à l'aide d'un fin ustensile, par ex. un coton-tige, supprimer les dépôts.

Après le nettoyage :

- Frotter l'appareil et les éléments d'équipement pour les sécher.
- Rebrancher l'appareil et l'enclencher de nouveau.
- Enclencher la fonction SuperFrost (voir 5.6.4).
Lorsque la température est suffisamment froide :
- remettre en place les aliments.

6.3 Service après-vente

Fig. 12

Vérifier d'abord si vous pouvez résoudre vous-même la panne (voir Dysfonctionnements). Si ce n'est pas le cas, adressez-vous au S.A.V. Vous trouverez l'adresse du S.A.V. dans le répertoire S.A.V. fourni avec votre appareil.



AVERTISSEMENT

Risque de blessures dû à une réparation incorrecte !

- Ne faire effectuer les réparations et interventions sur l'appareil et la ligne de réseau qui ne sont pas explicitement nommés (voir Entretien) que par le S.A.V.
- Relever la désignation de l'appareil fig. 12 (1), le numéro de service fig. 12 (2) et le numéro de série fig. 12 (3) figurant sur la plaque signalétique. La plaque signalétique se trouve sur la face intérieure gauche de l'appareil.
- Informer le S.A.V. et lui communiquer la panne, la désignation de l'appareil fig. 12 (1), le numéro de service fig. 12 (2) et le numéro de série fig. 12 (3).
- ▷ Ces informations vous permettront d'obtenir un service ciblé et rapide.
- Laisser l'appareil fermé jusqu'à l'arrivée du S.A.V.

▷ Les aliments resteront plus longtemps frais.

► Débrancher la fiche du secteur (ne pas tirer sur le câble de l'appareil) ou couper le fusible.

7 Dysfonctionnements

Votre appareil a été conçu et fabriqué pour vous garantir un fonctionnement irréprochable et une durée de vie accrue. Si une panne venait toutefois à se produire en cours de fonctionnement, vérifiez que le dysfonctionnement ne provient pas d'une erreur de commande. Dans ce cas, les frais occasionnés vous seront facturés, même au cours de la durée de validité de la garantie.

FR

Bruits normaux de l'appareil :

Bruits de fonctionnement des compresseurs réglés en vitesse.

Gargouillis ou clapotis provenant du fluide réfrigérant qui circule dans le circuit frigorifique.

Léger clic à chaque fois que le compresseur (moteur) se met en marche ou s'arrête automatiquement.

Bref ronflement légèrement plus bruyant :

- Lorsque le moteur est mis en marche et que la fonction SuperFrost est activée, lorsque vous venez de ranger des aliments dans le réfrigérateur ou encore après une ouverture prolongée de la porte, la puissance frigorifique augmente automatiquement.
- Forte température ambiante (voir 1.2)

Ronflement sourd - Bruits de la circulation d'air au sein du ventilateur.

Le compresseur fonctionne longtemps :

- Si vous n'avez pas besoin que votre appareil soit si froid, il passe à un nombre de tours inférieur.
- La fonction SuperFrost est activée.

Une LED clignote régulièrement toutes les 15 secondes* en bas à l'arrière de l'appareil (vers le compresseur).

- L'inverseur est équipé d'un diagnostic d'erreurs à LED.
- Il est normal qu'il clignote.

Surfaces extérieures chaudes. La chaleur du circuit frigorifique est utilisée pour éviter la formation d'eau de condensation.

Dysfonctionnements que vous pouvez éliminer vous-même :

L'appareil ne fonctionne pas :

- L'appareil n'est pas en marche.
- Vérifiez que le connecteur est bien enfoncé dans la prise, vérifiez le fusible

Bruits de vibrations si l'appareil n'est pas placé de manière stable au sol.

► Réglez l'appareil à l'aide des pieds réglables.

La température n'est pas suffisamment basse :

- La porte de l'appareil n'est pas bien fermée.
- Fermez la porte de l'appareil.
- Aération ou ventilation insuffisante.
- Dégagez et nettoyez la grille d'aération.
- Température ambiante élevée
- Voir 1.2.
- De trop grandes quantités d'aliments frais ont été rangées sans que la fonction SuperFrost soit activée.
- Voir 5.6.4.
- La porte de l'appareil a été ouverte trop fréquemment ou trop longtemps.
- Attendez que la température s'autorégule. Si non, adressez-vous au service après-vente (voir « Maintenance »).
- Température mal réglée.
- Réglez-la sur une valeur plus froide et vérifiez 24 heures plus tard.
- L'appareil a été installé trop près d'une source de chaleur.
- Déplacez l'appareil ou la source de chaleur.

L'éclairage intérieur ne s'allume pas.

- L'appareil n'est pas en marche.
- Activez l'appareil.
- La porte est restée ouverte pendant plus de 15 min.

Mise hors service/ Eliminer de l'appareil

- ▶ L'éclairage intérieur s'éteint automatiquement si la porte reste ouverte plus de 15 minutes environ.

Givrage ou apparition d'eau de condensation.

- Le joint de la porte est susceptible de glisser hors de la rainure.
- ▶ Vérifiez le joint de la porte.

Si les dysfonctionnements suivants apparaissent, adressez-vous au service après-vente :

- Le joint de la porte est défectueux ou doit être remplacé pour d'autres raisons. Joint de la porte remplaçable.
- La mention DEMO apparaît dans l'affichage de la température.
- Éclairage à DEL défectueux ou recouvrement endommagé.



AVERTISSEMENTS :

Risque de blessure dû à un choc électrique !

Des pièces sous tension se trouvent sous le cache.

- Faire remplacer ou réparer l'éclairage intérieur LED uniquement par le S.A.V. ou par un technicien qualifié spécialement formé.

Risque de blessures dû à la lampe à DEL !

L'intensité d'éclairage de la DEL correspond à la classe laser 1/1M.

Lorsque le recouvrement est défectueux :

- Ne pas regarder directement le faisceau avec des lentilles optiques lorsque vous vous trouvez à proximité. Cela pourrait endommager les yeux.

8 Mise hors service

8.1 Couper l'appareil

Remarque

- ▶ Afin d'arrêter l'ensemble de l'appareil, seul le congélateur doit être arrêté. Le réfrigérateur est ainsi automatiquement désactivé.

8.1.1 Couper le compartiment congélateur

- ▶ Appuyez sur la touche Marche/Arrêt du congélateur fig. 11 (9) pendant au moins 3 s.
- ▷ Les affichages de la température sont éteints. L'ensemble de l'appareil est arrêté.

8.1.2 Couper le compartiment réfrigérateur

- ▶ Appuyez sur la touche Marche/Arrêt du réfrigérateur fig. 11 (1) pendant au moins 3 s.
- ▷ L'éclairage intérieur est éteint.
- ▷ L'affichage de la température du réfrigérateur est éteint.

Remarque

- ▶ Si seul le réfrigérateur doit être arrêté, pendant les vacances par exemple, assurez-vous que : l'affichage de la température du congélateur doit s'allumer.

8.2 Mise hors service

- ▶ Videz l'appareil.
- ▶ Couper l'appareil (voir « Mise hors service »).
- ▶ Sortir la fiche.
- ▶ Nettoyez l'appareil (voir 6.2).
- ▶ Laisser la porte ouverte afin d'éviter toute formation de mauvaises odeurs.



9 Eliminer de l'appareil

L'appareil contient encore des matériaux précieux et est à amener à un lieu de recyclage spécial. L'élimination d'anciens appareils est à réaliser correctement en respectant les prescriptions et lois en vigueur.



Veiller à ne pas endommager le circuit frigorifique de l'appareil pour empêcher au réfrigérant y contenu (indications sur la plaque signalétique) et à l'huile de s'échapper accidentellement.

- ▶ Rendre l'appareil inopérant.
- ▶ Débrancher l'appareil.
- ▶ Sectionner le câble de raccord.

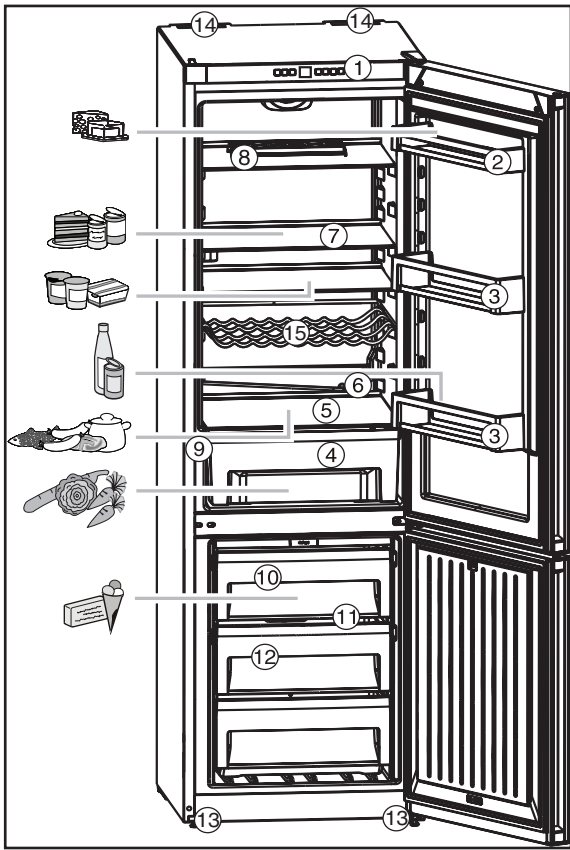


Fig. 1

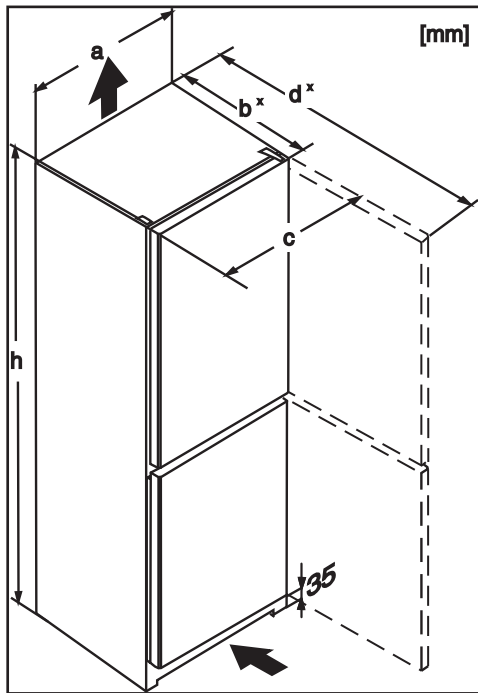


Fig. 2

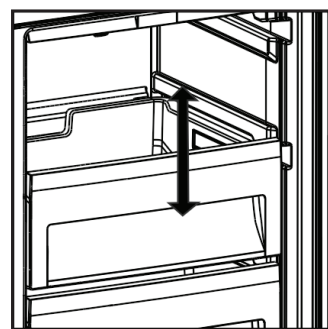


Fig. 3

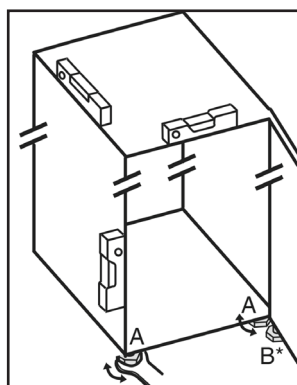


Fig. 4

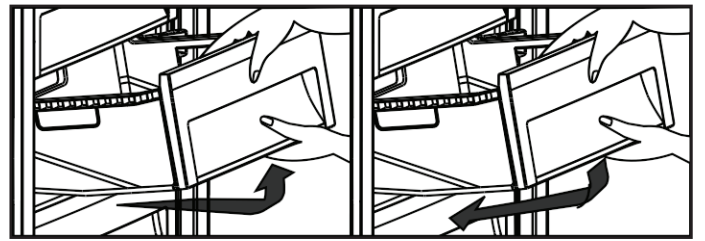


Fig. 5

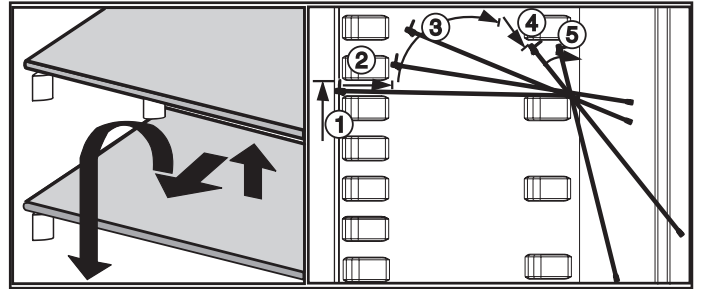


Fig. 6

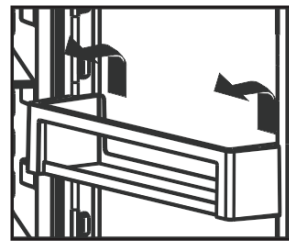


Fig. 7

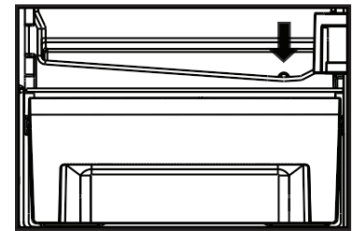


Fig. 8

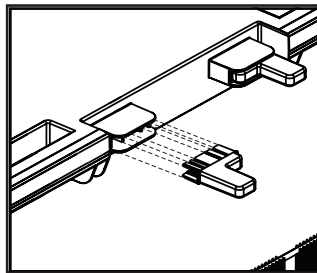


Fig. 9



Fig. 10

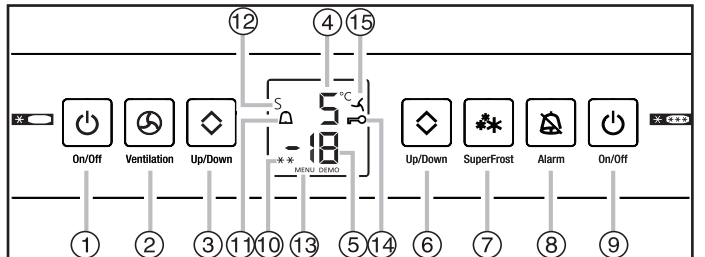


Fig. 11

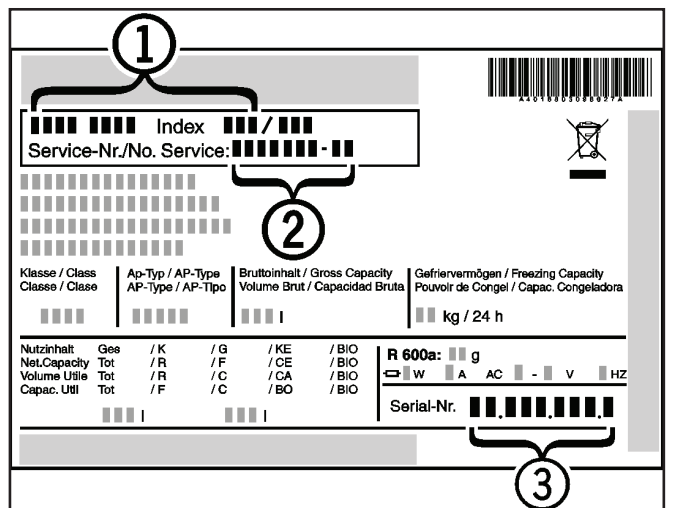


Fig. 12

DE Montageanleitung für den Türanschlagwechsel

Bitte lesen Sie die Warnungen im Abschnitt "Türanschlagwechsel" in der Bedienungsanleitung und gehen Sie in der Reihenfolge der Positionsnummern in der Grafik vor.

EN Assembly instructions for changing the door swing

Please read the warnings in the section "Changing the door swing" in the user manual, and observe the sequence of item numbers in the graphic.

FR Instructions de changement de gondage de porte

Veillez consulter les avertissements de la section « Changement de gondage de porte » du mode d'emploi et suivez les instructions en respectant l'ordre prescrit dans le graphique.

NL Montageaanwijzing voor de deurstopwissel

Lees de waarschuwingen in de paragraaf "Deurstopwissel" in de gebruikershandleiding door en ga in de volgorde van de positienummers in de grafiek te werk.

IT Istruzioni per il montaggio in caso di sostituzione della battuta della porta

Si prega di leggere le avvertenze contenute nella sezione "Sostituzione della battuta della porta" all'interno delle istruzioni per l'uso e di procedere come indicato dalla sequenza di numeri di posizione nel grafico.

ES Instrucciones de montaje para el cambio de tope de la puerta

Lea las advertencias de la sección "Cambio de tope de la puerta" del manual de uso y proceda siguiendo el orden de los números de posición del gráfico.

PT Instruções de montagem para a substituição do batente de porta

Leia os avisos na secção "Substituição do batente de porta" no manual de instruções e proceda de acordo com a sequência dos números de posição no gráfico.

DA Monteringsvejledning til skift af dørhængsel

Læs venligst advarslerne i afsnittet "Skift af dørhængsel" i brugsanvisningen og overhold rækkefølgen for positionsnumrene i grafikken.

SV Montageanvisning för byte av dörranslag

Läs varningarna i avsnittet "Byte av dörranslag" i bruksanvisningen och utför bytet i den ordningsföljd som positionsnumren i grafiken anger.

FI Asennusohje oven kätsyyden vaihtamista varten

Lue käyttöohjeen kappaleessa "Oven kätsyyden vaihto" olevat varoitukset ja suorita toimenpiteet kaavoissa olevien paikkameroiden osoittamassa järjestyksessä.

NO Monteringsveiledning for byte av dørhengsling

Vennligst les advarslene i avsnittet "Byte av dørhengsling" i bruksanvisningen, og få fram i rekkefølgen til posisjonsnumrene i grafikken.

EL Οδηγίες τοποθέτησης για την αλλαγή φοράς ανοίγματος πόρτας

Διαβάστε τις προειδοποιήσεις στην ενότητα "Αλλαγή φοράς ανοίγματος πόρτας" στις οδηγίες χρήσης και ακολουθήστε τη σειρά των αριθμών θέσης στην εικόνα.

TR Kapı tamponu değişimi için montaj talimatı

Lütfen kullanım kılavuzundaki "Kapı tamponu değişimi" bölümünde bulunan uyarıları okuyun ve grafikteki konum numaralarının sırasını izleyin.

**RU Руководство по монтажу для замены ограничителя хода двери**

Прочтите предупреждения в разделе «Замена ограничителя двери» в инструкции по применению и соблюдайте последовательность позиций на рисунке.

CS Montážní návod pro změnu strany otírání dveří

Přečtěte si prosím upozornění v oddíle "Změna strany otírání dveří" v návodu k použití a postupujte podle pořadí čísel položek na obrázku.

PL Instrukcja montażu wymiany ogranicznika drzwi

Należy zapoznać się z ostrzeżeniami w rozdziale „Wymiana ogranicznika drzwi” w instrukcji użytkowania i postępować według kolejności numerów pozycji na rysunku.

SK Návod na montáž pre výmenu dorazu dverí

Prečítajte si varovania v odseku „Výmena dorazu dverí” v návode na použitie a postupujte v poradí čísel pozícií na obrázku.

HU Szerelési útmutató az ajtóütköző cseréjéhez

Olvassa el a használati útmutató „Az ajtóütköző cseréje” című szakaszában szereplő figyelmeztetéseket, és a szerelést az ábrán látható alkatrészszámok sorrendjében végezze.

RO Instrucțiuni de montare pentru inversarea deschiderii ușii

Vă rugăm să citiți avertismentele din capitolul „Inversarea deschiderii ușii” din instrucțiunile de utilizare și să procedați în ordinea numerelor de poziție de pe grafic.

SL Navodila za montažo pri menjavi vratnega pripira

Preberite opozorila v poglavju "Menjava vratnega pripira" v navodilih za uporabo in sledite zaporedju številok položajev na grafiki.

HR Upute za montažu za promjenu smjera otvaranja vrata

Pročitajte upute u odlomku „Promjena smjera otvaranja vrata” u uputama za uporabu i postupite redoslijedom prema brojevima pozicija na slici.

BG Ръководство за монтаж за промяна посоката на отваряне на вратата

Моля прочетете предупрежденията в раздела "Промяна посоката на отваряне на вратата" в ръководството за употреба и работете в последователността на номерата на позициите от графиката.

UK Посібник з монтажу для заміни обмежувача руху дверей

Прочитайте попередження у розділі «Заміна обмежувача руху дверей» з інструкції по використанню та дотримуйтеся послідовності позицій на малюнку.

SR Uputstvo za montažu za zamenu šarki na vratima

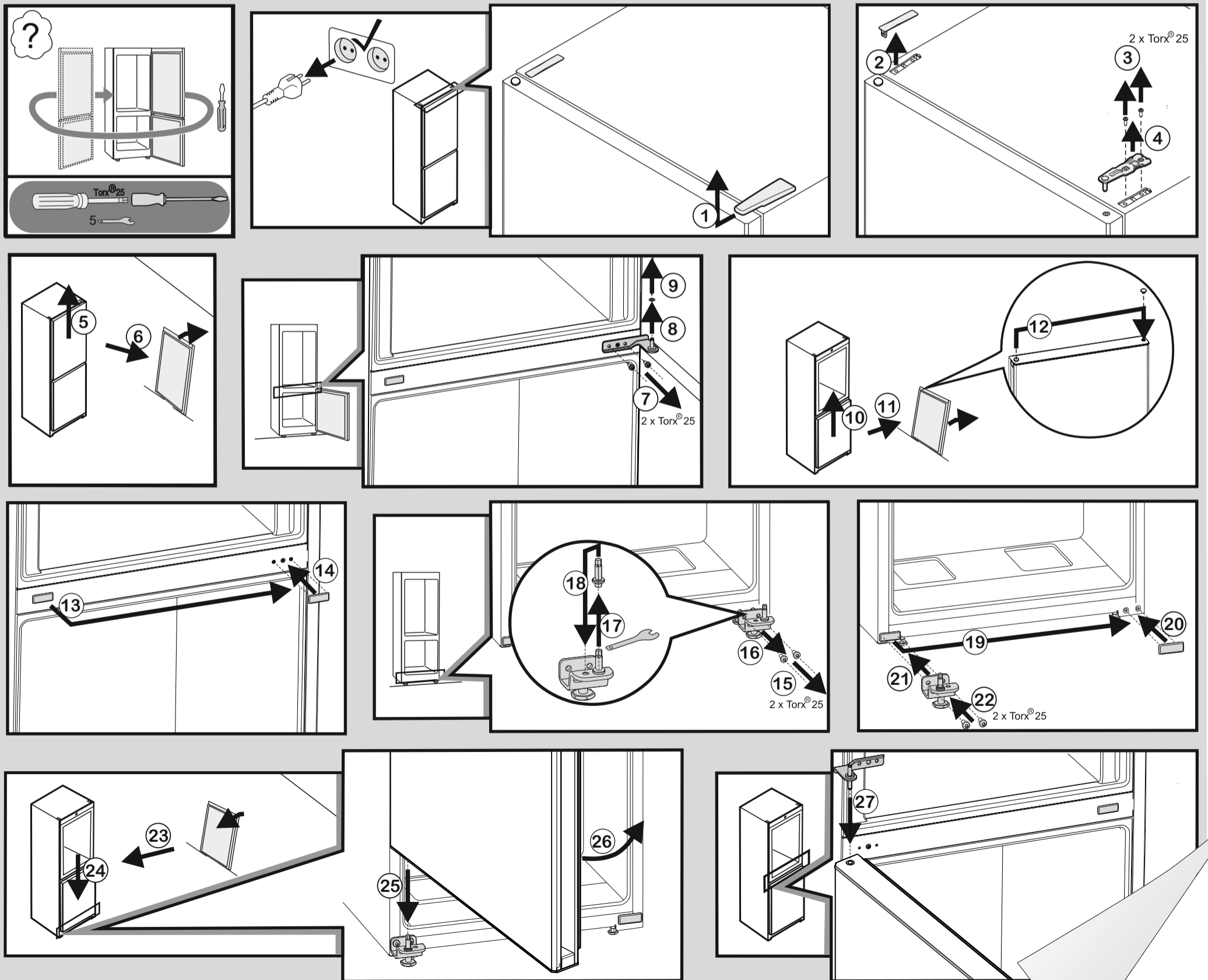
Molimo Vas da pročitate upozorenja iz odeljka "Zamena šarki na vratima" uputstva za upotrebu i pratite redosled po kojem su na ilustraciji navedeni brojevi pozicija.

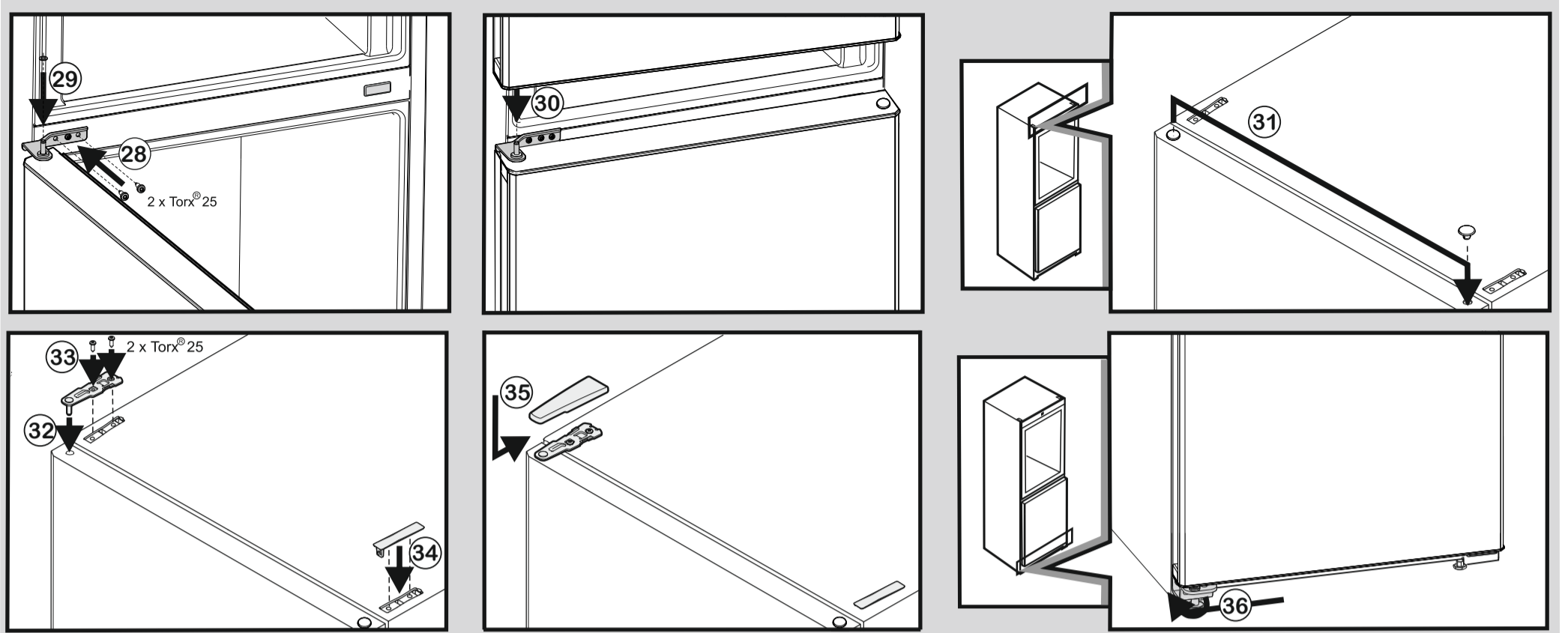
ET Montaažiuhend uksepiiraja vahetamiseks

Palun lugege kasutusjuhendi lõigus "Uksepiiraja vahetamine" esitatud hoiatused läbi ja toimige graafilisel joonisel esitatud positsiooninumbrite järjekorras.

LT Montavimo instrukcija durų atidarymo krypties keitimui

Perskaitykite naudojimo instrukcijos skirsnyje „Durų atidarymo krypties keitimas“ esančius įspėjimus ir atlikite veiksmus grafiniame vaizde nurodytų pozicijos numerių eiliškumu.





DE Einschub in die Küchenzeile

Bitte lesen Sie die Hinweise im Abschnitt "Einschub in die Küchenzeile" in der Bedienungsanleitung.

EN Kitchen unit insert

Please observe the instructions and distances specified in the section "Kitchen unit insert", in the user manual.

FR Insertion entre deux éléments de cuisine

Veillez respecter les consignes et dégagements indiqués dans la section « Insertion entre deux éléments de cuisine » du mode d'emploi.

NL Inbouw in de keukenkast

Neem de aanwijzingen en de aangegeven afstanden in de paragraaf "Inbouw in de keukenkast" in de gebruikershandleiding in acht.

IT Integrazione nei mobili da cucina

Si prega di attenersi alle indicazioni e alle distanze riportate nella sezione "Integrazione nei mobili da cucina" all'interno delle istruzioni per l'uso.

ES Inserción en una fila de muebles de cocina

Tenga en cuenta las indicaciones y las distancias especificadas que se mencionan en la sección "Inserción en una fila de muebles de cocina" del manual de uso.

PT Inserção na kitchenette

Tenha em atenção as indicações e as distâncias indicadas na secção "Inserção na kitchenette" no manual de instruções.

DA Iskydning i køkkenelementet

Læs og overhold henvisningerne og de angivende afstande i afsnittet "Iskydning i køkkenelementet" i brugsanvisningen.

SV Hylla i köksinredningen

Följ anvisningarna och de angivna avstånden i avsnittet "Hylla i köksinredningen" i bruksanvisningen.

FI Uputus keittiökaapistoon

Huomioi käyttöohjeen kappaleessa "Uputus keittiökaapistoon" olevat ohjeet ja etäisyyksiä koskevat tiedot.

NO Tilpasning til kjøkkeninnredningen

Følg anvisningene og de angitte avstandene i avsnittet "Tilpasning til kjøkkeninnredningen" i bruksanvisningen.

EL Εισαγωγή σε σειρά μονάδων κουζίνας

Προσέξτε τις υποδείξεις και τις αναφερόμενες αποστάσεις στην ενότητα "Εισαγωγή στα ντουλάπια κουζίνας" στις οδηγίες χρήσης.

TR Mutfak tezgahına sürme

Lütfen kullanım kılavuzundaki "Mutfak tezgahına sürme" bölümünde bulunan açıklamaları ve belirtilen mesafeleri dikkate alın.

RU Установка в кухонную стенку

Соблюдайте указания и указанные в разделе «Установка в кухонную стенку» инструкции по применению расстояния.

CS Zásunutí do kuchyňské linky

Dodržujte prosím pokyny a vzdálenosti uvedené v oddíle "Zásunutí do kuchyňské linky" v návodu k použití.

PL Zabudowa w ciągu szafek kuchennych

Należy uwzględnić wskazówki oraz odstępy podane w rozdziale „Zabudowa w ciągu szafek kuchennych” w instrukcji użytkownika.

SK Montáž do kuchynskej linky

Dodržte upozornenia a uvedené vzdialenosti v odseku „Montáž do kuchynskej linky” v návode na použitie.

HU Beépítés a konyhabútorba

Vegye figyelembe a használati útmutató „Beépítés a konyhabútorba” című szakaszában szereplő utasításokat és megadott távolságokat.

RO Integrarea în mobilierul de bucătărie

Vă rugăm să respectați indicațiile și distanțele specificate în capitolul „Integrarea în mobilierul de bucătărie” din instrucțiunile de utilizare.

SL Vgradnja v kuhinjski niz

Upoštevajte napotke in razdalje, navedene v poglavju "Vgradnja v kuhinjski niz" v navodilih za uporabo.

HR Ugradnja u kuhinjski namještaj

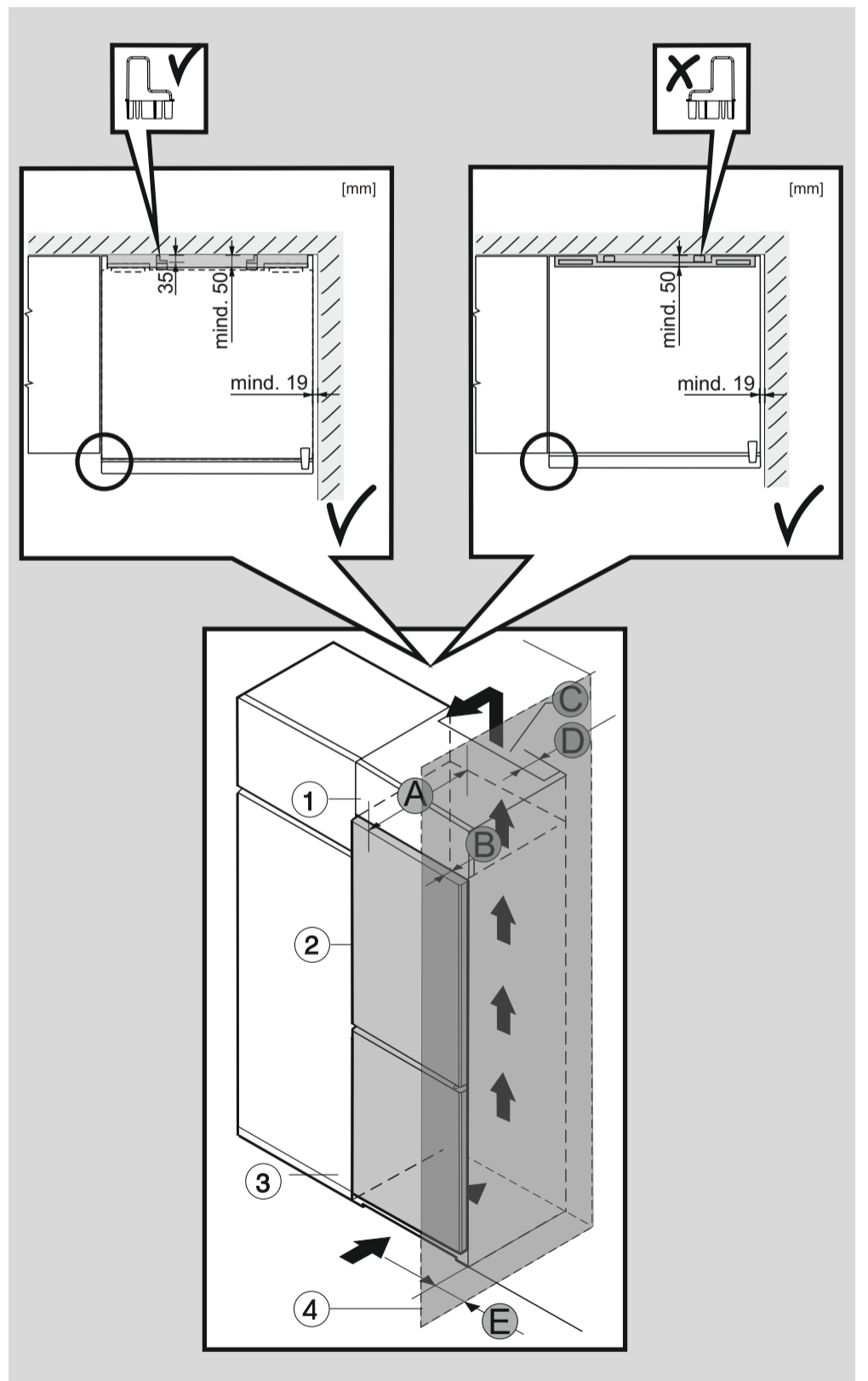
Obraćte pozornost na napomene i navedene razmake u odlomku „Ugradnja u kuhinjski namještaj” u uputama za uporabu.

BG Поставяне във вградена кухня

Моля съблюдавайте указанията и посочените разстояния в раздела "Поставяне във вградена кухня" в ръководството за употреба.

UK Встановлення в кухонній ніші

Дотримуйтеся вказівок та вказаних у розділі «Встановлення в кухонній ніші» з інструкції по використанню відстаней.



SR Postavljanje unutar kuhinjskog elementa

Molimo Vas da poštujuete napomene i navedena rastojanja iz odeljka "Postavljanje unutar kuhinjskog elementa" uputstva za upotrebu.

ET Kõõgimoodulisse lükkamine

Palun järgige kasutusjuhendi lõigus "Kõõgimoodulisse lükkamine" esitatud juhiseid ja vahekaugusi.

LT Montavimas į virtuvės nišą

Laikykites naudojimo instrukcijos skirsnyje „Montavimas į virtuvės nišą“ pateiktų nuorodų ir nurodytų atstumų.