

CANON

**Imprimante
TS 5355**



TS5300 series
Manuel en ligne

Contenu

Utilisation du Manuel en ligne.	10
Symboles utilisés dans ce document.	11
Utilisateurs d'appareils tactiles (Windows).	12
Marques et licences.	13
Fonctionnement élémentaire.	28
Impression de photos à partir d'un ordinateur.	29
Impression de photos à partir d'un smartphone ou d'une tablette.	34
Copie.	37
Réseau.	41
Restrictions.	44
Astuces sur la connexion réseau.	46
Paramètres de réseau par défaut.	47
Détection du même nom d'imprimante.	49
Connexion à un autre ordinateur via un réseau local/Modification de la méthode de connexion (USB remplacé par réseau local).	50
Impression des paramètres de réseau.	51
Méthode de reconfiguration de connexion Wi-Fi.	56
IJ Network Device Setup Utility (Windows).	57
IJ Network Device Setup Utility.	58
Démarrage d'IJ Network Device Setup Utility.	59
Diagnostic et réparation des paramètres réseau.	60
Configuration/modification des paramètres réseau.	61
Écran Canon IJ Network Device Setup Utility.	62
Configuration des paramètres réseau.	67
Configuration/modification des paramètres de connexion réseau câblé (câble Ethernet).	68
Configuration/modification des paramètres Wi-Fi.	71
Affectation d'informations sur l'imprimante.	76
Liste des modèles ne prenant pas en charge la fonction Diagnostic et réparation.	78
Liste des modèles ne prenant pas en charge la configuration IPv6 via une connexion USB.	79
Gestion du papier, des originaux, des cartouches FINE, etc..	81
Chargement du papier.	82

Sources de papier.	83
Chargement du papier dans le réceptacle arrière.	84
Chargement du papier dans la cassette.	89
Chargement des enveloppes dans le réceptacle arrière.	94
Chargement des originaux.	99
Chargement d'originaux sur la vitre d'exposition.	100
Originaux pris en charge.	102
Comment enlever/fixer le Capot du scanner.	103
Remplacement d'une cartouche FINE.	105
Remplacement d'une cartouche FINE.	106
Vérification du niveau d'encre sur l'écran LCD.	112
Astuces pour l'encre.	114
Si l'impression est pâle ou irrégulière.	115
Procédure d'entretien.	116
Impression du motif de vérification des buses.	119
Examen du motif de vérification des buses.	120
Nettoyage de la tête d'impression.	122
Nettoyage en profondeur de la tête d'impression.	124
Alignement de la Tête d'impression.	126
Alignement manuel de la tête d'impression.	128
Nettoyage.	132
Nettoyage des rouleaux d'entraînement du papier.	133
Nettoyage de l'intérieur de l'imprimante (nettoyage de la platine inférieure).	135
Aperçu.	138
Sécurité.	139
Précautions de sécurité.	140
Informations sur les réglementations.	143
WEEE (EU&EEA).	145
Précautions de manipulation.	156
Restrictions légales relatives à la numérisation/copie.	157
Précautions de manipulation de l'imprimante.	158
Transport de votre Imprimante.	159
En cas de réparation, de prêt ou de mise au rebut de l'imprimante.	161
Garantie d'une qualité d'impression optimale.	162

Principaux composants et utilisation.	163
Principaux composants.	164
Face avant.	165
Face arrière.	167
Vue de l'intérieur.	168
Panneau de contrôle.	169
Alimentation.	171
Vérification que la machine est sous tension.	172
Mise sous tension/hors tension de l'imprimante.	173
Vérification de la prise secteur et du cordon d'alimentation.	175
Débranchement de l'imprimante.	176
Écran LCD et panneau de contrôle.	177
Saisie de chiffres, de lettres et de symboles.	180
Modification des paramètres.	182
Modification des paramètres de l'imprimante depuis votre ordinateur (Windows).	183
Changement des options d'impression.	184
Enregistrement d'un profil d'impression fréquemment utilisé.	185
Sélection de l'encre à utiliser.	187
Gestion de l'alimentation de l'Imprimante.	188
Modification du mode de fonctionnement de l'Imprimante.	190
Modification des paramètres à partir du Panneau de contrôle.	192
Modification des paramètres à partir du Panneau de contrôle.	193
Configuration des éléments sur le panneau de contrôle.	195
Param. impr.	196
Paramètres réseau.	197
Autres paramètres périphérique.	202
Sélection de langue.	203
Mise à jour du micrologiciel.	204
Réinitialiser paramètre.	205
Paramètres d'alimentation.	206
Configuration du service Web.	207
Paramètres ECO.	208
Paramètres silencieux.	210
Infos système.	211
Spécifications.	212

Informations sur le papier.	215
Types de support pris en charge.	216
Limite de chargement du papier.	219
Types de support non pris en charge.	221
Manipulation du papier.	222
Impression.	223
Impression depuis un ordinateur.	224
Impression depuis le logiciel d'application (pilote d'imprimante Windows).	225
Configuration d'impression élémentaire.	226
Paramètres de papier dans le pilote d'imprimante et sur l'imprimante (Type de support). . .	230
Paramètres de papier dans le pilote d'imprimante et sur l'imprimante (Format de papier). .	232
Les diverses méthodes d'impression.	233
Définition d'un Format page et d'une Orientation.	234
Définition du nombre de copies et de l'ordre d'impression.	236
Exécution d'une impression sans bordure.	238
Impression proportionnée.	241
Impression mise en page.	244
Impression Mosaïque/Poster.	246
Impression recto/verso.	249
Configuration de l'impression des enveloppes.	253
Impression sur cartes postales.	255
Présentation du pilote d'imprimante.	257
Canon IJ Pilote d'imprimante.	258
Ouverture de l'écran de configuration du pilote d'imprimante.	259
Écran d'état Canon IJ.	260
Vérification du niveau d'encre à partir de votre ordinateur.	262
Instructions d'utilisation (pilote d'imprimante).	263
Description du pilote d'imprimante.	265
Description de l'onglet Configuration rapide.	266
Description de l'onglet Principal.	273
Description de l'onglet Configuration de la page.	278
Description de l'onglet Entretien.	291
Description de l'écran d'état d'imprimante Canon IJ.	293

Installation des MP Drivers.	296
Impression avec des logiciels d'application Canon.	297
Impression depuis un smartphone ou une tablette.	298
Impression/numérisation en connexion directe sans fil.	299
Paramètres du papier.	304
Copie.	308
Copie de documents.	309
Configuration des paramètres pour la copie.	310
Numérisation.	312
Numérisation à partir d'un ordinateur (Windows).	313
Numérisation en fonction du type ou de l'objet de l'élément (IJ Scan Utility).	314
Fonctions IJ Scan Utility.	315
Numérisation facile (Numérisation auto).	317
Numérisation de documents et de photos.	318
Création/modification de fichiers PDF.	319
Numérisation avec un logiciel d'application (ScanGear).	322
Qu'est-ce que ScanGear (pilote du scanner) ?.	323
Démarrage de ScanGear (pilote du scanner).	325
Numérisation en Mode de base.	326
Écrans de ScanGear (pilote du scanner).	329
Onglet Mode de base.	330
Onglet Mode avancé.	338
Remarques générales (pilote du scanner).	345
Astuces pour la numérisation.	347
Positionnement des originaux (Numérisation à partir d'un ordinateur).	348
Paramètres de numérisation réseau.	350
Foire aux questions.	353
Paramètres réseau et problèmes courants.	355
Problèmes de communication réseau.	357
Impossible de détecter une imprimante sur le réseau.	358
Impossible de détecter l'imprimante sur l'écran Vérifier paramètres d'impression pendant de la configuration (Windows).	359

Impossible de détecter l'imprimante sur l'écran Vérifier paramètres d'impression pendant la configuration du Wi-Fi (Windows) - Vérification de l'état de l'alimentation.	360
Impossible de détecter l'imprimante sur l'écran Vérifier paramètres d'impression pendant la configuration du Wi-Fi (Windows) - Vérification de la connexion réseau PC.	361
Impossible de détecter l'imprimante sur l'écran Vérifier paramètres d'impression pendant la configuration du Wi-Fi (Windows) - Vérification des paramètres Wi-Fi de l'imprimante.	362
Impossible de détecter l'imprimante sur l'écran Vérifier paramètres d'impression pendant la configuration du Wi-Fi (Windows) - Vérification de l'environnement Wi-Fi.	363
Impossible de détecter l'imprimante sur l'écran Vérifier paramètres d'impression pendant la configuration du Wi-Fi (Windows) - Vérification de l'adresse IP de l'imprimante.	365
Impossible de détecter l'imprimante sur l'écran Vérifier paramètres d'impression pendant la configuration du Wi-Fi (Windows) - Vérification des paramètres du logiciel de sécurité.	366
Impossible de détecter l'imprimante sur l'écran Vérifier paramètres d'impression pendant la configuration du Wi-Fi (Windows) - Vérification des paramètres du routeur sans fil.	367
Impossible de continuer au-delà de l'écran Connexion de l'imprimante.	368
Imprimante introuvable sur le Wi-Fi.	370
Problèmes de connexion réseau.	373
L'imprimante a soudainement cessé de fonctionner pour une raison inconnue.	374
Clé réseau (mot de passe) inconnue.	379
Impossible d'utiliser l'imprimante après le remplacement du routeur sans fil ou la modification de ses paramètres.	381
Autres problèmes liés au réseau.	383
Vérification des informations de réseau.	384
Restauration des réglages par défaut.	387
Problèmes d'impression ou de numérisation à partir d'un smartphone ou d'une tablette	388
Impossible d'imprimer/de numériser à partir d'un smartphone ou d'une tablette.	389
Problèmes liés à l'impression.	393
L'imprimante n'imprime pas.	394
L'encre ne s'écoule pas.	397
L'imprimante n'accepte pas ou n'entraîne pas le papier/Erreur « Pas de papier ».	399
Les résultats de l'impression ne sont pas satisfaisants.	402
Les impressions sont vierges/floues ou troubles/couleurs inexactes ou bavures/traces ou lignes	404
Les couleurs ne sont pas imprimées correctement.	407
Les lignes sont mal alignées/déformées.	409
Le papier est taché / La surface imprimée est rayée.	410
Ligne verticale près de l'image.	414
Problèmes liés à la numérisation (Windows).	415

Problèmes liés à la numérisation.	416
Le scanner ne fonctionne pas.	417
ScanGear (pilote du scanner) ne démarre pas.	418
Problèmes mécaniques.	419
Impossible de mettre l'imprimante sous tension.	420
L'imprimante s'éteint inopinément ou de manière répétitive.	421
Problèmes de connexion USB.	423
Impossible de communiquer avec l'imprimante via USB.	424
Une langue incorrecte apparaît dans l'écran LCD.	425
Problèmes liés à l'installation et au téléchargement.	426
Échec de l'installation des MP Drivers (Windows).	427
Mise à jour des MP Drivers dans un environnement réseau (Windows).	429
Erreurs et messages.	430
Lorsqu'une erreur se produit.	431
Un message (code de support) s'affiche.	433
Liste des codes de support d'erreur.	436
Liste des codes support d'erreur (bourrages papier).	438
1300.	439
1303.	441
1304.	442
1313.	443
Bourrage papier à l'intérieur de l'imprimante.	444
Retrait du papier à partir de la partie arrière.	448
1000.	452
Pas de papier dans la cassette (1003).	453
1200.	454
1401.	455
1430.	456
1485.	457
1682.	458
1686.	459
1687.	460
1688.	461

Bande d'expédition toujours attachée (1890).....	462
2110.....	463
2113.....	466
2114.....	469
4103.....	472
5011.....	473
5012.....	474
5100.....	475
5200.....	476
5B02.....	477
6000.....	478
C000.....	479

Utilisation du Manuel en ligne

- Environnement d'exploitation
- **Symboles utilisés dans ce document**
- **Utilisateurs d'appareils tactiles (Windows)**
- Impression du Manuel en ligne
- **Marques et licences**
- Captures d'écran dans ce manuel

Symboles utilisés dans ce document

Avertissement

Instructions dont le non-respect peut entraîner la mort, des blessures graves ou des dommages de propriété provoqués par un fonctionnement incorrect du matériel. Ces instructions doivent être respectées afin de garantir un fonctionnement sûr.

Attention

Instructions dont le non-respect peut entraîner des blessures graves ou des dommages de propriété dus à un fonctionnement incorrect du matériel. Ces instructions doivent être respectées afin de garantir un fonctionnement sûr.

Important

Instructions contenant des informations importantes qui doivent être respectées pour éviter tout dommage ou blessure ou une utilisation inappropriée du produit. Veuillez à lire attentivement ces instructions.

Remarque

Instructions comprenant des remarques et des explications complémentaires.

Principes essentiels

Instructions décrivant les opérations de base de votre produit.

Remarque

- Les icônes peuvent varier en fonction du produit utilisé.

Utilisateurs d'appareils tactiles (Windows)

Pour les opérations tactiles, vous devez remplacer le « clic droit » dans ce document par l'action définie dans le système d'exploitation. Par exemple, si l'action consiste à « appuyer et maintenir enfoncé » dans votre système d'exploitation, utilisez cette action à la place du « clic droit ».

Marques et licences

- Microsoft est une marque déposée de Microsoft Corporation.
- Windows est une marque ou une marque déposée de Microsoft Corporation aux États-Unis et/ou dans d'autres pays.
- Windows Vista est une marque ou une marque déposée de Microsoft Corporation aux États-Unis et/ou dans d'autres pays.
- Internet Explorer est une marque ou une marque déposée de Microsoft Corporation aux États-Unis et/ou dans d'autres pays.
- Mac, Mac OS, macOS, OS X, AirPort, App Store, AirPrint, le logo AirPrint, Safari, Bonjour, iPad, iPhone et iPod touch sont des marques d'Apple Inc., déposées aux États-Unis et dans d'autres pays.
- IOS est une marque ou une marque déposée de Cisco aux États-Unis et dans d'autres pays, et est utilisé sous licence.
- Google Cloud Print, Google Chrome, Chrome OS, Chromebook, Android, Google Drive, Google Apps et Google Analytics sont des marques déposées ou commerciales de Google Inc. Google Play et le logo Google Play sont des marques commerciales de Google LLC.
- Adobe, Acrobat, Flash, Photoshop, Photoshop Elements, Lightroom, Adobe RGB et Adobe RGB (1998) sont des marques déposées ou des marques d'Adobe Systems Incorporated aux États-Unis et/ou dans d'autres pays.
- Bluetooth est une marque de Bluetooth SIG, Inc., aux États-Unis et sous licence de Canon Inc.
- Autodesk et AutoCAD sont des marques déposées ou commerciales d'Autodesk, Inc. et/ou de ses filiales aux États-Unis et/ou dans d'autres pays.
- USB Type-C™ is a trademark of USB Implementers Forum.

»» Remarque

- Le nom officiel de Windows Vista est le système d'exploitation Microsoft Windows Vista.

Copyright (c) 2003-2015 Apple Inc. All rights reserved.

Redistribution and use in source and binary forms, with or without modification, are permitted provided that the following conditions are met:

1. Redistributions of source code must retain the above copyright notice, this list of conditions and the following disclaimer.
2. Redistributions in binary form must reproduce the above copyright notice, this list of conditions and the following disclaimer in the documentation and/or other materials provided with the distribution.
3. Neither the name of Apple Inc. ("Apple") nor the names of its contributors may be used to endorse or promote products derived from this software without specific prior written permission.

THIS SOFTWARE IS PROVIDED BY APPLE AND ITS CONTRIBUTORS "AS IS" AND ANY EXPRESS OR IMPLIED WARRANTIES, INCLUDING, BUT NOT LIMITED TO, THE IMPLIED WARRANTIES OF MERCHANTABILITY AND FITNESS FOR A PARTICULAR PURPOSE ARE DISCLAIMED. IN NO EVENT SHALL APPLE OR ITS CONTRIBUTORS BE LIABLE FOR ANY DIRECT, INDIRECT, INCIDENTAL, SPECIAL, EXEMPLARY, OR CONSEQUENTIAL DAMAGES (INCLUDING, BUT NOT LIMITED TO, PROCUREMENT OF SUBSTITUTE GOODS OR SERVICES; LOSS OF USE, DATA, OR PROFITS; OR BUSINESS INTERRUPTION) HOWEVER CAUSED AND ON ANY THEORY OF LIABILITY, WHETHER IN CONTRACT, STRICT LIABILITY, OR TORT (INCLUDING NEGLIGENCE OR OTHERWISE) ARISING IN ANY WAY OUT OF THE USE OF THIS SOFTWARE, EVEN IF ADVISED OF THE POSSIBILITY OF SUCH DAMAGE.

Apache License

Version 2.0, January 2004

<http://www.apache.org/licenses/>

TERMS AND CONDITIONS FOR USE, REPRODUCTION, AND DISTRIBUTION

1. Definitions.

"License" shall mean the terms and conditions for use, reproduction, and distribution as defined by Sections 1 through 9 of this document.

"Licensor" shall mean the copyright owner or entity authorized by the copyright owner that is granting the License.

"Legal Entity" shall mean the union of the acting entity and all other entities that control, are controlled by, or are under common control with that entity. For the purposes of this definition, "control" means (i) the power, direct or indirect, to cause the direction or management of such entity, whether by contract or otherwise, or (ii) ownership of fifty percent (50%) or more of the outstanding shares, or (iii) beneficial ownership of such entity.

"You" (or "Your") shall mean an individual or Legal Entity exercising permissions granted by this License.

"Source" form shall mean the preferred form for making modifications, including but not limited to software source code, documentation source, and configuration files.

"Object" form shall mean any form resulting from mechanical transformation or translation of a Source form, including but not limited to compiled object code, generated documentation, and conversions to other media types.

"Work" shall mean the work of authorship, whether in Source or Object form, made available under the License, as indicated by a copyright notice that is included in or attached to the work (an example is provided in the Appendix below).

"Derivative Works" shall mean any work, whether in Source or Object form, that is based on (or derived from) the Work and for which the editorial revisions, annotations, elaborations, or other modifications represent, as a whole, an original work of authorship. For the purposes of this License, Derivative Works shall not include works that remain separable from, or merely link (or bind by name) to the interfaces of, the Work and Derivative Works thereof.

"Contribution" shall mean any work of authorship, including the original version of the Work and any modifications or additions to that Work or Derivative Works thereof, that is intentionally submitted to Licensor for inclusion in the Work by the copyright owner or by an individual or Legal Entity authorized to submit on behalf of the copyright owner. For the purposes of this definition, "submitted" means any form of electronic, verbal, or written communication sent to the Licensor or its representatives, including but not limited to communication on electronic mailing lists, source code control systems, and issue tracking systems that are managed by, or on behalf of, the Licensor for the purpose of discussing and improving the Work, but excluding communication that is conspicuously marked or otherwise designated in writing by the copyright owner as "Not a Contribution."

"Contributor" shall mean Licensor and any individual or Legal Entity on behalf of whom a Contribution has been received by Licensor and subsequently incorporated within the Work.

2. Grant of Copyright License. Subject to the terms and conditions of this License, each Contributor hereby grants to You a perpetual, worldwide, non-exclusive, no-charge, royalty-free, irrevocable copyright license to reproduce, prepare Derivative Works of, publicly display, publicly perform, sublicense, and distribute the Work and such Derivative Works in Source or Object form.
3. Grant of Patent License. Subject to the terms and conditions of this License, each Contributor hereby grants to You a perpetual, worldwide, non-exclusive, no-charge, royalty-free, irrevocable (except as stated in this section) patent license to make, have made, use, offer to sell, sell, import, and otherwise transfer the Work, where such license applies only to those patent claims licensable by such Contributor that are necessarily infringed by their Contribution(s) alone or by combination of their Contribution(s) with the Work to which such Contribution(s) was submitted. If You institute patent litigation against any entity (including a cross-claim or counterclaim in a lawsuit) alleging that the Work or a Contribution incorporated within the Work constitutes direct or contributory patent infringement, then any patent licenses granted to You under this License for that Work shall terminate as of the date such litigation is filed.
4. Redistribution. You may reproduce and distribute copies of the Work or Derivative Works thereof in any medium, with or without modifications, and in Source or Object form, provided that You meet the following conditions:
 1. You must give any other recipients of the Work or Derivative Works a copy of this License; and
 2. You must cause any modified files to carry prominent notices stating that You changed the files; and
 3. You must retain, in the Source form of any Derivative Works that You distribute, all copyright, patent, trademark, and attribution notices from the Source form of the Work, excluding those notices that do not pertain to any part of the Derivative Works; and
 4. If the Work includes a "NOTICE" text file as part of its distribution, then any Derivative Works that You distribute must include a readable copy of the attribution notices contained within such NOTICE file, excluding those notices that do not pertain to any part of the Derivative Works, in at least one of the following places: within a NOTICE text file distributed as part of the Derivative Works; within the Source form or documentation, if provided along with the Derivative Works; or, within a display generated by the Derivative Works, if and wherever such third-party notices normally appear. The contents of the NOTICE file are for informational purposes only and do not modify the License. You may add Your own attribution notices within Derivative Works that You distribute, alongside or as an addendum to the NOTICE text from the Work, provided that such additional attribution notices cannot be construed as modifying the License.

You may add Your own copyright statement to Your modifications and may provide additional or different license terms and conditions for use, reproduction, or distribution of Your modifications, or for any such Derivative Works as a whole, provided Your use, reproduction, and distribution of the Work otherwise complies with the conditions stated in this License.
5. Submission of Contributions. Unless You explicitly state otherwise, any Contribution intentionally submitted for inclusion in the Work by You to the Licensor shall be under the terms and conditions of this License, without any additional terms or conditions. Notwithstanding the above, nothing herein shall supersede or modify the terms of any separate license agreement you may have executed with Licensor regarding such Contributions.
6. Trademarks. This License does not grant permission to use the trade names, trademarks, service marks, or product names of the Licensor, except as required for reasonable and customary use in describing the origin of the Work and reproducing the content of the NOTICE file.

7. Disclaimer of Warranty. Unless required by applicable law or agreed to in writing, Licensor provides the Work (and each Contributor provides its Contributions) on an "AS IS" BASIS, WITHOUT WARRANTIES OR CONDITIONS OF ANY KIND, either express or implied, including, without limitation, any warranties or conditions of TITLE, NON-INFRINGEMENT, MERCHANTABILITY, or FITNESS FOR A PARTICULAR PURPOSE. You are solely responsible for determining the appropriateness of using or redistributing the Work and assume any risks associated with Your exercise of permissions under this License.
8. Limitation of Liability. In no event and under no legal theory, whether in tort (including negligence), contract, or otherwise, unless required by applicable law (such as deliberate and grossly negligent acts) or agreed to in writing, shall any Contributor be liable to You for damages, including any direct, indirect, special, incidental, or consequential damages of any character arising as a result of this License or out of the use or inability to use the Work (including but not limited to damages for loss of goodwill, work stoppage, computer failure or malfunction, or any and all other commercial damages or losses), even if such Contributor has been advised of the possibility of such damages.
9. Accepting Warranty or Additional Liability. While redistributing the Work or Derivative Works thereof, You may choose to offer, and charge a fee for, acceptance of support, warranty, indemnity, or other liability obligations and/or rights consistent with this License. However, in accepting such obligations, You may act only on Your own behalf and on Your sole responsibility, not on behalf of any other Contributor, and only if You agree to indemnify, defend, and hold each Contributor harmless for any liability incurred by, or claims asserted against, such Contributor by reason of your accepting any such warranty or additional liability.

END OF TERMS AND CONDITIONS

---- Part 1: CMU/UCD copyright notice: (BSD like) ----

Copyright 1989, 1991, 1992 by Carnegie Mellon University

Derivative Work - 1996, 1998-2000

Copyright 1996, 1998-2000 The Regents of the University of California

All Rights Reserved

Permission to use, copy, modify and distribute this software and its documentation for any purpose and without fee is hereby granted, provided that the above copyright notice appears in all copies and that both that copyright notice and this permission notice appear in supporting documentation, and that the name of CMU and The Regents of the University of California not be used in advertising or publicity pertaining to distribution of the software without specific written permission.

CMU AND THE REGENTS OF THE UNIVERSITY OF CALIFORNIA DISCLAIM ALL WARRANTIES WITH REGARD TO THIS SOFTWARE, INCLUDING ALL IMPLIED WARRANTIES OF MERCHANTABILITY AND FITNESS. IN NO EVENT SHALL CMU OR THE REGENTS OF THE UNIVERSITY OF CALIFORNIA BE LIABLE FOR ANY SPECIAL, INDIRECT OR CONSEQUENTIAL DAMAGES OR ANY DAMAGES WHATSOEVER RESULTING FROM THE LOSS OF USE, DATA OR PROFITS, WHETHER IN AN ACTION OF CONTRACT, NEGLIGENCE OR OTHER TORTIOUS ACTION, ARISING OUT OF OR IN CONNECTION WITH THE USE OR PERFORMANCE OF THIS SOFTWARE.

---- Part 2: Networks Associates Technology, Inc copyright notice (BSD) ----

Copyright (c) 2001-2003, Networks Associates Technology, Inc

All rights reserved.

Redistribution and use in source and binary forms, with or without modification, are permitted provided that the following conditions are met:

- * Redistributions of source code must retain the above copyright notice, this list of conditions and the following disclaimer.
- * Redistributions in binary form must reproduce the above copyright notice, this list of conditions and the following disclaimer in the documentation and/or other materials provided with the distribution.
- * Neither the name of the Networks Associates Technology, Inc nor the names of its contributors may be used to endorse or promote products derived from this software without specific prior written permission.

THIS SOFTWARE IS PROVIDED BY THE COPYRIGHT HOLDERS AND CONTRIBUTORS ``AS IS" AND ANY EXPRESS OR IMPLIED WARRANTIES, INCLUDING, BUT NOT LIMITED TO, THE IMPLIED WARRANTIES OF MERCHANTABILITY AND FITNESS FOR A PARTICULAR PURPOSE ARE DISCLAIMED. IN NO EVENT SHALL THE COPYRIGHT HOLDERS OR CONTRIBUTORS BE LIABLE FOR ANY DIRECT, INDIRECT, INCIDENTAL, SPECIAL, EXEMPLARY, OR CONSEQUENTIAL DAMAGES (INCLUDING, BUT NOT LIMITED TO, PROCUREMENT OF SUBSTITUTE GOODS OR SERVICES; LOSS OF USE, DATA, OR PROFITS; OR BUSINESS INTERRUPTION) HOWEVER CAUSED AND ON ANY THEORY OF LIABILITY, WHETHER IN CONTRACT, STRICT LIABILITY, OR TORT (INCLUDING NEGLIGENCE OR OTHERWISE) ARISING IN ANY WAY OUT OF THE USE OF THIS SOFTWARE, EVEN IF ADVISED OF THE POSSIBILITY OF SUCH DAMAGE.

---- Part 3: Cambridge Broadband Ltd. copyright notice (BSD) ----

Portions of this code are copyright (c) 2001-2003, Cambridge Broadband Ltd.

All rights reserved.

Redistribution and use in source and binary forms, with or without modification, are permitted provided that the following conditions are met:

- * Redistributions of source code must retain the above copyright notice, this list of conditions and the following disclaimer.
- * Redistributions in binary form must reproduce the above copyright notice, this list of conditions and the following disclaimer in the documentation and/or other materials provided with the distribution.
- * The name of Cambridge Broadband Ltd. may not be used to endorse or promote products derived from this software without specific prior written permission.

THIS SOFTWARE IS PROVIDED BY THE COPYRIGHT HOLDER ``AS IS" AND ANY EXPRESS OR IMPLIED WARRANTIES, INCLUDING, BUT NOT LIMITED TO, THE IMPLIED WARRANTIES OF MERCHANTABILITY AND FITNESS FOR A PARTICULAR PURPOSE ARE DISCLAIMED. IN NO EVENT SHALL THE COPYRIGHT HOLDER BE LIABLE FOR ANY DIRECT, INDIRECT, INCIDENTAL, SPECIAL, EXEMPLARY, OR CONSEQUENTIAL DAMAGES (INCLUDING, BUT NOT LIMITED TO, PROCUREMENT OF SUBSTITUTE GOODS OR SERVICES; LOSS OF USE, DATA, OR PROFITS; OR BUSINESS INTERRUPTION) HOWEVER CAUSED AND ON ANY THEORY OF LIABILITY, WHETHER IN CONTRACT, STRICT LIABILITY, OR TORT (INCLUDING NEGLIGENCE OR OTHERWISE) ARISING IN ANY WAY OUT OF THE USE OF THIS SOFTWARE, EVEN IF ADVISED OF THE POSSIBILITY OF SUCH DAMAGE.

---- Part 4: Sun Microsystems, Inc. copyright notice (BSD) ----

Copyright c 2003 Sun Microsystems, Inc., 4150 Network Circle, Santa Clara, California 95054, U.S.A. All rights reserved.

Use is subject to license terms below.

This distribution may include materials developed by third parties.

Sun, Sun Microsystems, the Sun logo and Solaris are trademarks or registered trademarks of Sun Microsystems, Inc. in the U.S. and other countries.

Redistribution and use in source and binary forms, with or without modification, are permitted provided that the following conditions are met:

- * Redistributions of source code must retain the above copyright notice, this list of conditions and the following disclaimer.
- * Redistributions in binary form must reproduce the above copyright notice, this list of conditions and the following disclaimer in the documentation and/or other materials provided with the distribution.
- * Neither the name of the Sun Microsystems, Inc. nor the names of its contributors may be used to endorse or promote products derived from this software without specific prior written permission.

THIS SOFTWARE IS PROVIDED BY THE COPYRIGHT HOLDERS AND CONTRIBUTORS "AS IS" AND ANY EXPRESS OR IMPLIED WARRANTIES, INCLUDING, BUT NOT LIMITED TO, THE IMPLIED WARRANTIES OF MERCHANTABILITY AND FITNESS FOR A PARTICULAR PURPOSE ARE DISCLAIMED. IN NO EVENT SHALL THE COPYRIGHT HOLDERS OR CONTRIBUTORS BE LIABLE FOR ANY DIRECT, INDIRECT, INCIDENTAL, SPECIAL, EXEMPLARY, OR CONSEQUENTIAL DAMAGES (INCLUDING, BUT NOT LIMITED TO, PROCUREMENT OF SUBSTITUTE GOODS OR SERVICES; LOSS OF USE, DATA, OR PROFITS; OR BUSINESS INTERRUPTION) HOWEVER CAUSED AND ON ANY THEORY OF LIABILITY, WHETHER IN CONTRACT, STRICT LIABILITY, OR TORT (INCLUDING NEGLIGENCE OR OTHERWISE) ARISING IN ANY WAY OUT OF THE USE OF THIS SOFTWARE, EVEN IF ADVISED OF THE POSSIBILITY OF SUCH DAMAGE.

---- Part 5: Sparta, Inc copyright notice (BSD) ----

Copyright (c) 2003-2012, Sparta, Inc

All rights reserved.

Redistribution and use in source and binary forms, with or without modification, are permitted provided that the following conditions are met:

- * Redistributions of source code must retain the above copyright notice, this list of conditions and the following disclaimer.
- * Redistributions in binary form must reproduce the above copyright notice, this list of conditions and the following disclaimer in the documentation and/or other materials provided with the distribution.
- * Neither the name of Sparta, Inc nor the names of its contributors may be used to endorse or promote products derived from this software without specific prior written permission.

THIS SOFTWARE IS PROVIDED BY THE COPYRIGHT HOLDERS AND CONTRIBUTORS "AS IS" AND ANY EXPRESS OR IMPLIED WARRANTIES, INCLUDING, BUT NOT LIMITED TO, THE IMPLIED WARRANTIES OF MERCHANTABILITY AND FITNESS FOR A PARTICULAR PURPOSE ARE DISCLAIMED. IN NO EVENT SHALL THE COPYRIGHT HOLDERS OR CONTRIBUTORS BE LIABLE FOR ANY DIRECT, INDIRECT, INCIDENTAL, SPECIAL, EXEMPLARY, OR CONSEQUENTIAL DAMAGES (INCLUDING, BUT NOT LIMITED TO, PROCUREMENT OF SUBSTITUTE GOODS OR SERVICES; LOSS OF USE, DATA, OR PROFITS; OR BUSINESS INTERRUPTION) HOWEVER CAUSED AND ON ANY THEORY OF LIABILITY, WHETHER IN CONTRACT, STRICT LIABILITY, OR

TORT (INCLUDING NEGLIGENCE OR OTHERWISE) ARISING IN ANY WAY OUT OF THE USE OF THIS SOFTWARE, EVEN IF ADVISED OF THE POSSIBILITY OF SUCH DAMAGE.

---- Part 6: Cisco/BUPTNIC copyright notice (BSD) ----

Copyright (c) 2004, Cisco, Inc and Information Network Center of Beijing University of Posts and Telecommunications.

All rights reserved.

Redistribution and use in source and binary forms, with or without modification, are permitted provided that the following conditions are met:

- * Redistributions of source code must retain the above copyright notice, this list of conditions and the following disclaimer.
- * Redistributions in binary form must reproduce the above copyright notice, this list of conditions and the following disclaimer in the documentation and/or other materials provided with the distribution.
- * Neither the name of Cisco, Inc, Beijing University of Posts and Telecommunications, nor the names of their contributors may be used to endorse or promote products derived from this software without specific prior written permission.

THIS SOFTWARE IS PROVIDED BY THE COPYRIGHT HOLDERS AND CONTRIBUTORS "AS IS" AND ANY EXPRESS OR IMPLIED WARRANTIES, INCLUDING, BUT NOT LIMITED TO, THE IMPLIED WARRANTIES OF MERCHANTABILITY AND FITNESS FOR A PARTICULAR PURPOSE ARE DISCLAIMED. IN NO EVENT SHALL THE COPYRIGHT HOLDERS OR CONTRIBUTORS BE LIABLE FOR ANY DIRECT, INDIRECT, INCIDENTAL, SPECIAL, EXEMPLARY, OR CONSEQUENTIAL DAMAGES (INCLUDING, BUT NOT LIMITED TO, PROCUREMENT OF SUBSTITUTE GOODS OR SERVICES; LOSS OF USE, DATA, OR PROFITS; OR BUSINESS INTERRUPTION) HOWEVER CAUSED AND ON ANY THEORY OF LIABILITY, WHETHER IN CONTRACT, STRICT LIABILITY, OR TORT (INCLUDING NEGLIGENCE OR OTHERWISE) ARISING IN ANY WAY OUT OF THE USE OF THIS SOFTWARE, EVEN IF ADVISED OF THE POSSIBILITY OF SUCH DAMAGE.

---- Part 7: Fabasoft R&D Software GmbH & Co KG copyright notice (BSD) ----

Copyright (c) Fabasoft R&D Software GmbH & Co KG, 2003 oss@fabasoft.com

Author: Bernhard Penz <bernhard.penz@fabasoft.com>

Redistribution and use in source and binary forms, with or without modification, are permitted provided that the following conditions are met:

- * Redistributions of source code must retain the above copyright notice, this list of conditions and the following disclaimer.
- * Redistributions in binary form must reproduce the above copyright notice, this list of conditions and the following disclaimer in the documentation and/or other materials provided with the distribution.
- * The name of Fabasoft R&D Software GmbH & Co KG or any of its subsidiaries, brand or product names may not be used to endorse or promote products derived from this software without specific prior written permission.

THIS SOFTWARE IS PROVIDED BY THE COPYRIGHT HOLDER "AS IS" AND ANY EXPRESS OR IMPLIED WARRANTIES, INCLUDING, BUT NOT LIMITED TO, THE IMPLIED WARRANTIES OF MERCHANTABILITY AND FITNESS FOR A PARTICULAR PURPOSE ARE DISCLAIMED. IN NO EVENT SHALL THE COPYRIGHT HOLDER BE LIABLE FOR ANY DIRECT, INDIRECT, INCIDENTAL,

SPECIAL, EXEMPLARY, OR CONSEQUENTIAL DAMAGES (INCLUDING, BUT NOT LIMITED TO, PROCUREMENT OF SUBSTITUTE GOODS OR SERVICES; LOSS OF USE, DATA, OR PROFITS; OR BUSINESS INTERRUPTION) HOWEVER CAUSED AND ON ANY THEORY OF LIABILITY, WHETHER IN CONTRACT, STRICT LIABILITY, OR TORT (INCLUDING NEGLIGENCE OR OTHERWISE) ARISING IN ANY WAY OUT OF THE USE OF THIS SOFTWARE, EVEN IF ADVISED OF THE POSSIBILITY OF SUCH DAMAGE.

---- Part 8: Apple Inc. copyright notice (BSD) ----

Copyright (c) 2007 Apple Inc. All rights reserved.

Redistribution and use in source and binary forms, with or without modification, are permitted provided that the following conditions are met:

1. Redistributions of source code must retain the above copyright notice, this list of conditions and the following disclaimer.
2. Redistributions in binary form must reproduce the above copyright notice, this list of conditions and the following disclaimer in the documentation and/or other materials provided with the distribution.
3. Neither the name of Apple Inc. ("Apple") nor the names of its contributors may be used to endorse or promote products derived from this software without specific prior written permission.

THIS SOFTWARE IS PROVIDED BY APPLE AND ITS CONTRIBUTORS "AS IS" AND ANY EXPRESS OR IMPLIED WARRANTIES, INCLUDING, BUT NOT LIMITED TO, THE IMPLIED WARRANTIES OF MERCHANTABILITY AND FITNESS FOR A PARTICULAR PURPOSE ARE DISCLAIMED. IN NO EVENT SHALL APPLE OR ITS CONTRIBUTORS BE LIABLE FOR ANY DIRECT, INDIRECT, INCIDENTAL, SPECIAL, EXEMPLARY, OR CONSEQUENTIAL DAMAGES (INCLUDING, BUT NOT LIMITED TO, PROCUREMENT OF SUBSTITUTE GOODS OR SERVICES; LOSS OF USE, DATA, OR PROFITS; OR BUSINESS INTERRUPTION) HOWEVER CAUSED AND ON ANY THEORY OF LIABILITY, WHETHER IN CONTRACT, STRICT LIABILITY, OR TORT (INCLUDING NEGLIGENCE OR OTHERWISE) ARISING IN ANY WAY OUT OF THE USE OF THIS SOFTWARE, EVEN IF ADVISED OF THE POSSIBILITY OF SUCH DAMAGE.

---- Part 9: ScienceLogic, LLC copyright notice (BSD) ----

Copyright (c) 2009, ScienceLogic, LLC

All rights reserved.

Redistribution and use in source and binary forms, with or without modification, are permitted provided that the following conditions are met:

- * Redistributions of source code must retain the above copyright notice, this list of conditions and the following disclaimer.
- * Redistributions in binary form must reproduce the above copyright notice, this list of conditions and the following disclaimer in the documentation and/or other materials provided with the distribution.
- * Neither the name of ScienceLogic, LLC nor the names of its contributors may be used to endorse or promote products derived from this software without specific prior written permission.

THIS SOFTWARE IS PROVIDED BY THE COPYRIGHT HOLDERS AND CONTRIBUTORS "AS IS" AND ANY EXPRESS OR IMPLIED WARRANTIES, INCLUDING, BUT NOT LIMITED TO, THE IMPLIED WARRANTIES OF MERCHANTABILITY AND FITNESS FOR A PARTICULAR PURPOSE ARE DISCLAIMED. IN NO EVENT SHALL THE COPYRIGHT HOLDERS OR CONTRIBUTORS BE LIABLE

FOR ANY DIRECT, INDIRECT, INCIDENTAL, SPECIAL, EXEMPLARY, OR CONSEQUENTIAL DAMAGES (INCLUDING, BUT NOT LIMITED TO, PROCUREMENT OF SUBSTITUTE GOODS OR SERVICES; LOSS OF USE, DATA, OR PROFITS; OR BUSINESS INTERRUPTION) HOWEVER CAUSED AND ON ANY THEORY OF LIABILITY, WHETHER IN CONTRACT, STRICT LIABILITY, OR TORT (INCLUDING NEGLIGENCE OR OTHERWISE) ARISING IN ANY WAY OUT OF THE USE OF THIS SOFTWARE, EVEN IF ADVISED OF THE POSSIBILITY OF SUCH DAMAGE.

LEADTOOLS

Copyright (C) 1991-2009 LEAD Technologies, Inc.

CMap Resources

Copyright 1990-2009 Adobe Systems Incorporated.

All rights reserved.

Copyright 1990-2010 Adobe Systems Incorporated.

All rights reserved.

Redistribution and use in source and binary forms, with or without modification, are permitted provided that the following conditions are met:

Redistributions of source code must retain the above copyright notice, this list of conditions and the following disclaimer.

Redistributions in binary form must reproduce the above copyright notice, this list of conditions and the following disclaimer in the documentation and/or other materials provided with the distribution.

Neither the name of Adobe Systems Incorporated nor the names of its contributors may be used to endorse or promote products derived from this software without specific prior written permission.

THIS SOFTWARE IS PROVIDED BY THE COPYRIGHT HOLDERS AND CONTRIBUTORS "AS IS" AND ANY EXPRESS OR IMPLIED WARRANTIES, INCLUDING, BUT NOT LIMITED TO, THE IMPLIED WARRANTIES OF MERCHANTABILITY AND FITNESS FOR A PARTICULAR PURPOSE ARE DISCLAIMED. IN NO EVENT SHALL THE COPYRIGHT HOLDER OR CONTRIBUTORS BE LIABLE FOR ANY DIRECT, INDIRECT, INCIDENTAL, SPECIAL, EXEMPLARY, OR CONSEQUENTIAL DAMAGES (INCLUDING, BUT NOT LIMITED TO, PROCUREMENT OF SUBSTITUTE GOODS OR SERVICES; LOSS OF USE, DATA, OR PROFITS; OR BUSINESS INTERRUPTION) HOWEVER CAUSED AND ON ANY THEORY OF LIABILITY, WHETHER IN CONTRACT, STRICT LIABILITY, OR TORT (INCLUDING NEGLIGENCE OR OTHERWISE) ARISING IN ANY WAY OUT OF THE USE OF THIS SOFTWARE, EVEN IF ADVISED OF THE POSSIBILITY OF SUCH DAMAGE.

MIT License

Copyright (c) 1998, 1999, 2000 Thai Open Source Software Center Ltd

Permission is hereby granted, free of charge, to any person obtaining a copy of this software and associated documentation files (the "Software"), to deal in the Software without restriction, including without limitation the rights to use, copy, modify, merge, publish, distribute, sublicense, and/or sell copies of the Software, and to permit persons to whom the Software is furnished to do so, subject to the following conditions:

The above copyright notice and this permission notice shall be included in all copies or substantial portions of the Software.

THE SOFTWARE IS PROVIDED "AS IS", WITHOUT WARRANTY OF ANY KIND, EXPRESS OR IMPLIED, INCLUDING BUT NOT LIMITED TO THE WARRANTIES OF MERCHANTABILITY, FITNESS FOR A PARTICULAR PURPOSE AND NONINFRINGEMENT. IN NO EVENT SHALL THE AUTHORS OR COPYRIGHT HOLDERS BE LIABLE FOR ANY CLAIM, DAMAGES OR OTHER LIABILITY, WHETHER IN AN ACTION OF CONTRACT, TORT OR OTHERWISE, ARISING FROM, OUT OF OR IN CONNECTION WITH THE SOFTWARE OR THE USE OR OTHER DEALINGS IN THE SOFTWARE.

Copyright 2000 Computing Research Labs, New Mexico State University

Copyright 2001-2015 Francesco Zappa Nardelli

Permission is hereby granted, free of charge, to any person obtaining a copy of this software and associated documentation files (the "Software"), to deal in the Software without restriction, including without limitation the rights to use, copy, modify, merge, publish, distribute, sublicense, and/or sell copies of the Software, and to permit persons to whom the Software is furnished to do so, subject to the following conditions:

The above copyright notice and this permission notice shall be included in all copies or substantial portions of the Software.

THE SOFTWARE IS PROVIDED "AS IS", WITHOUT WARRANTY OF ANY KIND, EXPRESS OR IMPLIED, INCLUDING BUT NOT LIMITED TO THE WARRANTIES OF MERCHANTABILITY, FITNESS FOR A PARTICULAR PURPOSE AND NONINFRINGEMENT. IN NO EVENT SHALL THE COMPUTING RESEARCH LAB OR NEW MEXICO STATE UNIVERSITY BE LIABLE FOR ANY CLAIM, DAMAGES OR OTHER LIABILITY, WHETHER IN AN ACTION OF CONTRACT, TORT OR OTHERWISE, ARISING FROM, OUT OF OR IN CONNECTION WITH THE SOFTWARE OR THE USE OR OTHER DEALINGS IN THE SOFTWARE.

Written by Joel Sherrill <joel@OARcorp.com>.

COPYRIGHT (c) 1989-2000.

On-Line Applications Research Corporation (OAR).

Permission to use, copy, modify, and distribute this software for any purpose without fee is hereby granted, provided that this entire notice is included in all copies of any software which is or includes a copy or modification of this software.

THIS SOFTWARE IS BEING PROVIDED "AS IS", WITHOUT ANY EXPRESS OR IMPLIED WARRANTY. IN PARTICULAR, THE AUTHOR MAKES NO REPRESENTATION OR WARRANTY OF ANY KIND

CONCERNING THE MERCHANTABILITY OF THIS SOFTWARE OR ITS FITNESS FOR ANY PARTICULAR PURPOSE.

(1) Red Hat Incorporated

Copyright (c) 1994-2009 Red Hat, Inc. All rights reserved.

This copyrighted material is made available to anyone wishing to use, modify, copy, or redistribute it subject to the terms and conditions of the BSD License. This program is distributed in the hope that it will be useful, but WITHOUT ANY WARRANTY expressed or implied, including the implied warranties of MERCHANTABILITY or FITNESS FOR A PARTICULAR PURPOSE. A copy of this license is available at <http://www.opensource.org/licenses>. Any Red Hat trademarks that are incorporated in the source code or documentation are not subject to the BSD License and may only be used or replicated with the express permission of Red Hat, Inc.

(2) University of California, Berkeley

Copyright (c) 1981-2000 The Regents of the University of California.

All rights reserved.

Redistribution and use in source and binary forms, with or without modification, are permitted provided that the following conditions are met:

- * Redistributions of source code must retain the above copyright notice, this list of conditions and the following disclaimer.
- * Redistributions in binary form must reproduce the above copyright notice, this list of conditions and the following disclaimer in the documentation and/or other materials provided with the distribution.
- * Neither the name of the University nor the names of its contributors may be used to endorse or promote products derived from this software without specific prior written permission.

THIS SOFTWARE IS PROVIDED BY THE COPYRIGHT HOLDERS AND CONTRIBUTORS "AS IS" AND ANY EXPRESS OR IMPLIED WARRANTIES, INCLUDING, BUT NOT LIMITED TO, THE IMPLIED WARRANTIES OF MERCHANTABILITY AND FITNESS FOR A PARTICULAR PURPOSE ARE DISCLAIMED. IN NO EVENT SHALL THE COPYRIGHT OWNER OR CONTRIBUTORS BE LIABLE FOR ANY DIRECT, INDIRECT, INCIDENTAL, SPECIAL, EXEMPLARY, OR CONSEQUENTIAL DAMAGES (INCLUDING, BUT NOT LIMITED TO, PROCUREMENT OF SUBSTITUTE GOODS OR SERVICES; LOSS OF USE, DATA, OR PROFITS; OR BUSINESS INTERRUPTION) HOWEVER CAUSED AND ON ANY THEORY OF LIABILITY, WHETHER IN CONTRACT, STRICT LIABILITY, OR TORT (INCLUDING NEGLIGENCE OR OTHERWISE) ARISING IN ANY WAY OUT OF THE USE OF THIS SOFTWARE, EVEN IF ADVISED OF THE POSSIBILITY OF SUCH DAMAGE.

The FreeType Project LICENSE

2006-Jan-27

Copyright 1996-2002, 2006 by

David Turner, Robert Wilhelm, and Werner Lemberg

Introduction

=====

The FreeType Project is distributed in several archive packages; some of them may contain, in addition to the FreeType font engine, various tools and contributions which rely on, or relate to, the FreeType Project.

This license applies to all files found in such packages, and which do not fall under their own explicit license. The license affects thus the FreeType font engine, the test programs, documentation and makefiles, at the very least.

This license was inspired by the BSD, Artistic, and IJG (Independent JPEG Group) licenses, which all encourage inclusion and use of free software in commercial and freeware products alike. As a consequence, its main points are that:

- o We don't promise that this software works. However, we will be interested in any kind of bug reports. ('as is' distribution)

- o You can use this software for whatever you want, in parts or full form, without having to pay us. ('royalty-free' usage)

- o You may not pretend that you wrote this software. If you use it, or only parts of it, in a program, you must acknowledge somewhere in your documentation that you have used the FreeType code. ('credits')

We specifically permit and encourage the inclusion of this software, with or without modifications, in commercial products.

We disclaim all warranties covering The FreeType Project and assume no liability related to The FreeType Project.

Finally, many people asked us for a preferred form for a credit/disclaimer to use in compliance with this license. We thus encourage you to use the following text:

Portions of this software are copyright © <year> The FreeType Project (www.freetype.org). All rights reserved.

Please replace <year> with the value from the FreeType version you actually use.

Legal Terms

=====

0. Definitions

Throughout this license, the terms 'package', 'FreeType Project', and 'FreeType archive' refer to the set of files originally distributed by the authors (David Turner, Robert Wilhelm, and Werner Lemberg) as the 'FreeType Project', be they named as alpha, beta or final release.

'You' refers to the licensee, or person using the project, where 'using' is a generic term including compiling the project's source code as well as linking it to form a 'program' or 'executable'.

This program is referred to as 'a program using the FreeType engine'.

This license applies to all files distributed in the original FreeType Project, including all source code, binaries and documentation, unless otherwise stated in the file in its original, unmodified form as distributed in the original archive.

If you are unsure whether or not a particular file is covered by this license, you must contact us to verify this.

The FreeType Project is copyright (C) 1996-2000 by David Turner, Robert Wilhelm, and Werner Lemberg. All rights reserved except as specified below.

1. No Warranty

THE FREETYPE PROJECT IS PROVIDED 'AS IS' WITHOUT WARRANTY OF ANY KIND, EITHER EXPRESS OR IMPLIED, INCLUDING, BUT NOT LIMITED TO, WARRANTIES OF MERCHANTABILITY AND FITNESS FOR A PARTICULAR PURPOSE. IN NO EVENT WILL ANY OF THE AUTHORS OR COPYRIGHT HOLDERS BE LIABLE FOR ANY DAMAGES CAUSED BY THE USE OR THE INABILITY TO USE, OF THE FREETYPE PROJECT.

2. Redistribution

This license grants a worldwide, royalty-free, perpetual and irrevocable right and license to use, execute, perform, compile, display, copy, create derivative works of, distribute and sublicense the FreeType Project (in both source and object code forms) and derivative works thereof for any purpose; and to authorize others to exercise some or all of the rights granted herein, subject to the following conditions:

- o Redistribution of source code must retain this license file ('FTL.TXT') unaltered; any additions, deletions or changes to the original files must be clearly indicated in accompanying documentation. The copyright notices of the unaltered, original files must be preserved in all copies of source files.
- o Redistribution in binary form must provide a disclaimer that states that the software is based in part of the work of the FreeType Team, in the distribution documentation. We also encourage you to put an URL to the FreeType web page in your documentation, though this isn't mandatory.

These conditions apply to any software derived from or based on the FreeType Project, not just the unmodified files. If you use our work, you must acknowledge us. However, no fee need be paid to us.

3. Advertising

Neither the FreeType authors and contributors nor you shall use the name of the other for commercial, advertising, or promotional purposes without specific prior written permission.

We suggest, but do not require, that you use one or more of the following phrases to refer to this software in your documentation or advertising materials: 'FreeType Project', 'FreeType Engine', 'FreeType library', or 'FreeType Distribution'.

As you have not signed this license, you are not required to accept it. However, as the FreeType Project is copyrighted material, only this license, or another one contracted with the authors, grants you the right to use, distribute, and modify it.

Therefore, by using, distributing, or modifying the FreeType Project, you indicate that you understand and accept all the terms of this license.

4. Contacts

There are two mailing lists related to FreeType:

- o freetype@nongnu.org

Discusses general use and applications of FreeType, as well as future and wanted additions to the library and distribution.

If you are looking for support, start in this list if you haven't found anything to help you in the documentation.

o freetype-devel@nongnu.org

Discusses bugs, as well as engine internals, design issues, specific licenses, porting, etc.

Our home page can be found at

<http://www.freetype.org>

--- end of FTL.TXT ---

The TWAIN Toolkit is distributed as is. The developer and distributors of the TWAIN Toolkit expressly disclaim all implied, express or statutory warranties including, without limitation, the implied warranties of merchantability, noninfringement of third party rights and fitness for a particular purpose. Neither the developers nor the distributors will be liable for damages, whether direct, indirect, special, incidental, or consequential, as a result of the reproduction, modification, distribution or other use of the TWAIN Toolkit.

JSON for Modern C++

Copyright (c) 2013-2017 Niels Lohmann

Permission is hereby granted, free of charge, to any person obtaining a copy of this software and associated documentation files (the "Software"), to deal in the Software without restriction, including without limitation the rights to use, copy, modify, merge, publish, distribute, sublicense, and/or sell copies of the Software, and to permit persons to whom the Software is furnished to do so, subject to the following conditions:

The above copyright notice and this permission notice shall be included in all copies or substantial portions of the Software.

THE SOFTWARE IS PROVIDED "AS IS", WITHOUT WARRANTY OF ANY KIND, EXPRESS OR IMPLIED, INCLUDING BUT NOT LIMITED TO THE WARRANTIES OF MERCHANTABILITY, FITNESS FOR A PARTICULAR PURPOSE AND NONINFRINGEMENT. IN NO EVENT SHALL THE AUTHORS OR COPYRIGHT HOLDERS BE LIABLE FOR ANY CLAIM, DAMAGES OR OTHER LIABILITY, WHETHER IN AN ACTION OF CONTRACT, TORT OR OTHERWISE, ARISING FROM, OUT OF OR IN CONNECTION WITH THE SOFTWARE OR THE USE OR OTHER DEALINGS IN THE SOFTWARE.

Copyright (c) 2011 - 2015 ARM LIMITED

All rights reserved.

Redistribution and use in source and binary forms, with or without modification, are permitted provided that the following conditions are met:

- Redistributions of source code must retain the above copyright notice, this list of conditions and the following disclaimer.
- Redistributions in binary form must reproduce the above copyright notice, this list of conditions and the following disclaimer in the documentation and/or other materials provided with the distribution.
- Neither the name of ARM nor the names of its contributors may be used to endorse or promote products derived from this software without specific prior written permission.

THIS SOFTWARE IS PROVIDED BY THE COPYRIGHT HOLDERS AND CONTRIBUTORS "AS IS" AND ANY EXPRESS OR IMPLIED WARRANTIES, INCLUDING, BUT NOT LIMITED TO, THE IMPLIED WARRANTIES OF MERCHANTABILITY AND FITNESS FOR A PARTICULAR PURPOSE ARE DISCLAIMED. IN NO EVENT SHALL COPYRIGHT HOLDERS AND CONTRIBUTORS BE LIABLE FOR ANY DIRECT, INDIRECT, INCIDENTAL, SPECIAL, EXEMPLARY, OR CONSEQUENTIAL DAMAGES (INCLUDING, BUT NOT LIMITED TO, PROCUREMENT OF SUBSTITUTE GOODS OR SERVICES; LOSS OF USE, DATA, OR PROFITS; OR BUSINESS INTERRUPTION) HOWEVER CAUSED AND ON ANY THEORY OF LIABILITY, WHETHER IN CONTRACT, STRICT LIABILITY, OR TORT (INCLUDING NEGLIGENCE OR OTHERWISE) ARISING IN ANY WAY OUT OF THE USE OF THIS SOFTWARE, EVEN IF ADVISED OF THE POSSIBILITY OF SUCH DAMAGE.

Les informations suivantes s'appliquent uniquement aux produits prenant en charge la fonction Wi-Fi.

(c) 2009-2013 by Jeff Mott. All rights reserved.

Redistribution and use in source and binary forms, with or without modification, are permitted provided that the following conditions are met:

- * Redistributions of source code must retain the above copyright notice, this list of conditions, and the following disclaimer.
- * Redistributions in binary form must reproduce the above copyright notice, this list of conditions, and the following disclaimer in the documentation or other materials provided with the distribution.
- * Neither the name CryptoJS nor the names of its contributors may be used to endorse or promote products derived from this software without specific prior written permission.

THIS SOFTWARE IS PROVIDED BY THE COPYRIGHT HOLDERS AND CONTRIBUTORS "AS IS," AND ANY EXPRESS OR IMPLIED WARRANTIES, INCLUDING, BUT NOT LIMITED TO, THE IMPLIED WARRANTIES OF MERCHANTABILITY AND FITNESS FOR A PARTICULAR PURPOSE, ARE DISCLAIMED. IN NO EVENT SHALL THE COPYRIGHT HOLDER OR CONTRIBUTORS BE LIABLE FOR ANY DIRECT, INDIRECT, INCIDENTAL, SPECIAL, EXEMPLARY, OR CONSEQUENTIAL DAMAGES (INCLUDING, BUT NOT LIMITED TO, PROCUREMENT OF SUBSTITUTE GOODS OR SERVICES; LOSS OF USE, DATA, OR PROFITS; OR BUSINESS INTERRUPTION) HOWEVER CAUSED AND ON ANY THEORY OF LIABILITY, WHETHER IN CONTRACT, STRICT LIABILITY, OR TORT (INCLUDING NEGLIGENCE OR OTHERWISE) ARISING IN ANY WAY OUT OF THE USE OF THIS SOFTWARE, EVEN IF ADVISED OF THE POSSIBILITY OF SUCH DAMAGE.

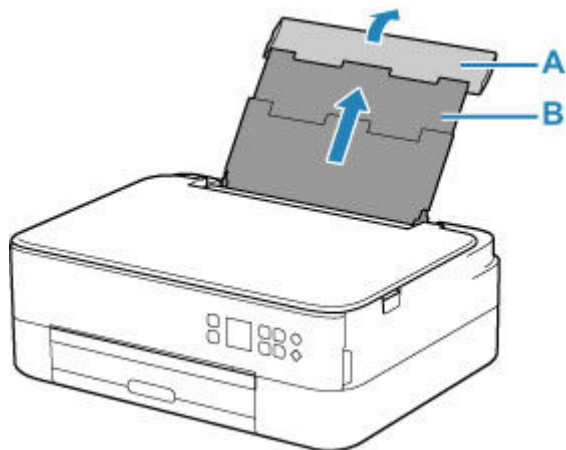
Fonctionnement élémentaire

- **Impression de photos à partir d'un ordinateur**
- **Impression de photos à partir d'un smartphone ou d'une tablette**
- **Copie**

Impression de photos à partir d'un ordinateur

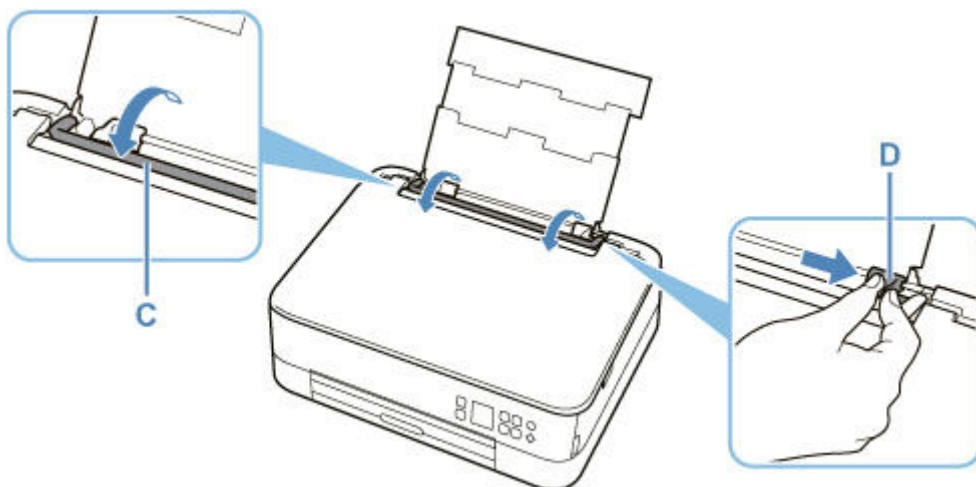
Cette section explique comment imprimer des photos avec Easy-PhotoPrint Editor.

1. Ouvrez le couvercle du réceptacle arrière (A). Tirez vers le haut et repliez le support papier (B).

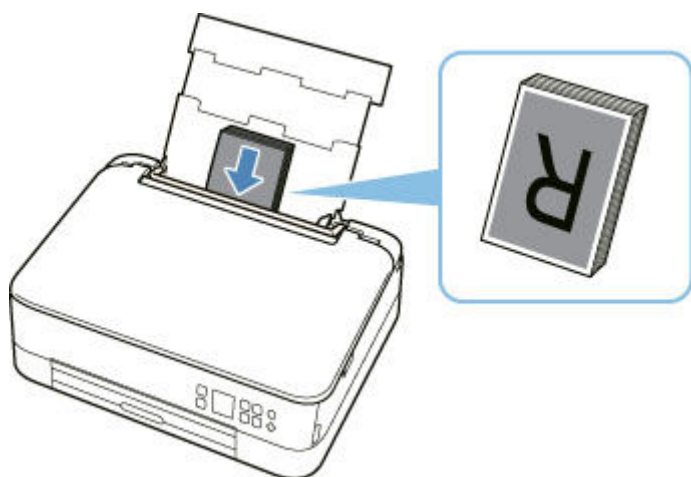


2. Ouvrez le couvercle de la fente d'alimentation (C).

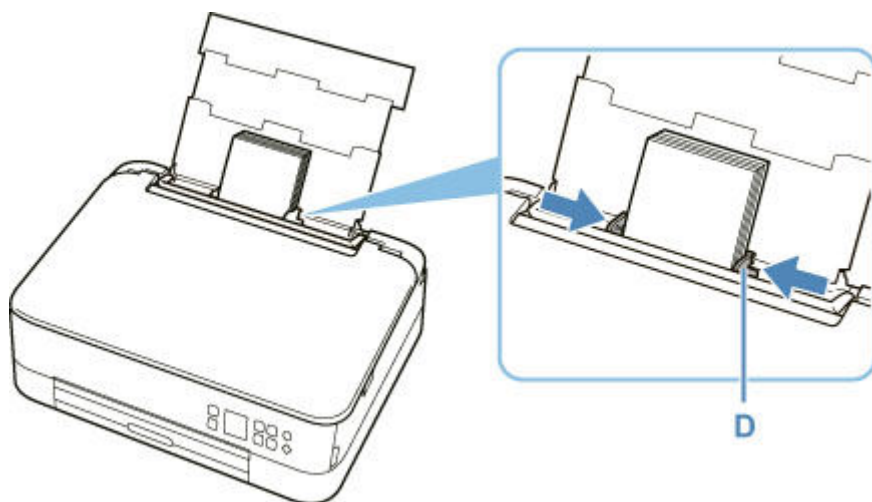
3. Faites glisser le guide papier (D) pour ouvrir les deux guides papier.



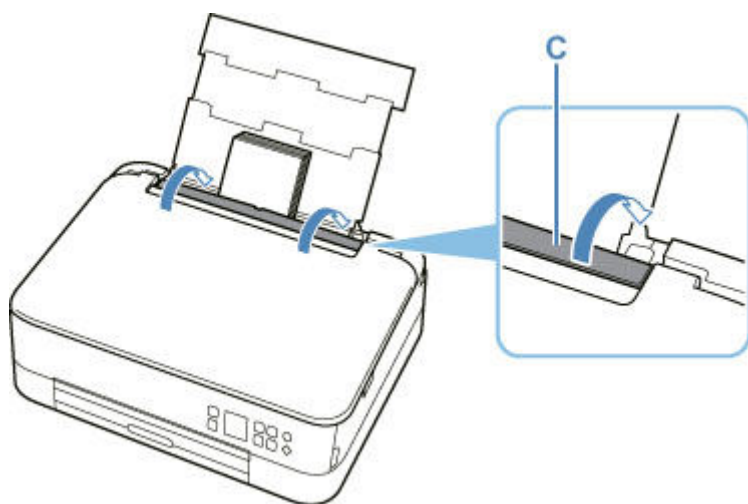
4. Chargez le papier photo en orientation portrait FACE À IMPRIMER ORIENTÉE VERS LE HAUT.



5. Faites glisser le guide papier droit (D) pour l'aligner avec les deux côtés de la pile de papier.



6. Fermez le couvercle de la fente d'alimentation (C) avec précaution.



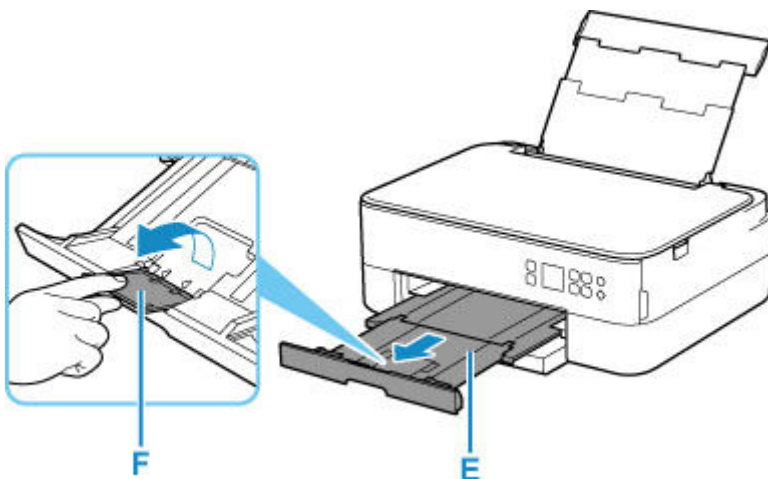
Une fois que vous avez fermé le couvercle de la fente d'alimentation, l'écran de confirmation des paramètres du papier pour le réceptacle arrière s'affiche sur l'écran LCD.

7. Si le format de papier et le type de support sur l'écranLCD correspondent au format et au type de papier chargé dans le réceptacle arrière, sélectionnez **OK**.

Sinon, sélectionnez **Changer** pour modifier les paramètres conformément au format et au type du papier chargé.



8. Tirez le bac de sortie papier (E) et ouvrez le support de sortie papier (F).



9. Démarrez Easy-PhotoPrint Editor.

Pour Windows :

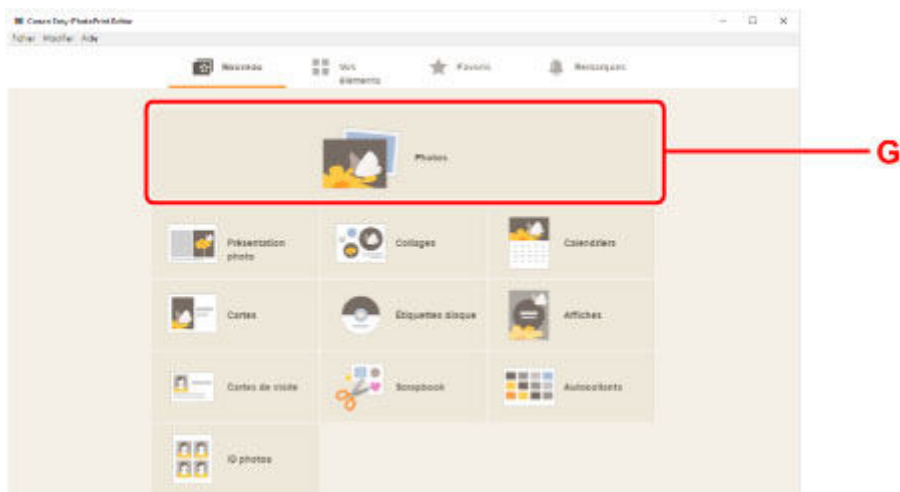
La procédure ci-dessous s'applique à un ordinateur exécutant le système d'exploitation Windows 10.

À partir du menu **Démarrer**, sélectionnez (**Toutes les applications**) > **Canon Utilities** > **Easy-PhotoPrint Editor**.

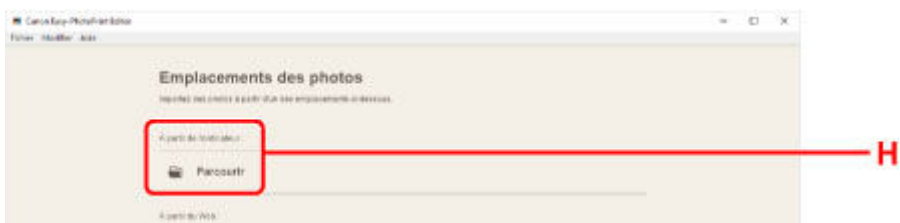
Pour macOS :

À partir du menu **Aller** du **Finder**, sélectionnez **Application** et double-cliquez sur le dossier **Canon Utilities**, le dossier **Easy-PhotoPrint Editor**, puis l'icône **Easy-PhotoPrint Editor**.

10. Cliquez sur l'icône **Photos** (G).



11. Cliquez sur **Parcourir** (H) dans **Ordinateur** : et sélectionnez le dossier contenant les photos que vous souhaitez imprimer.



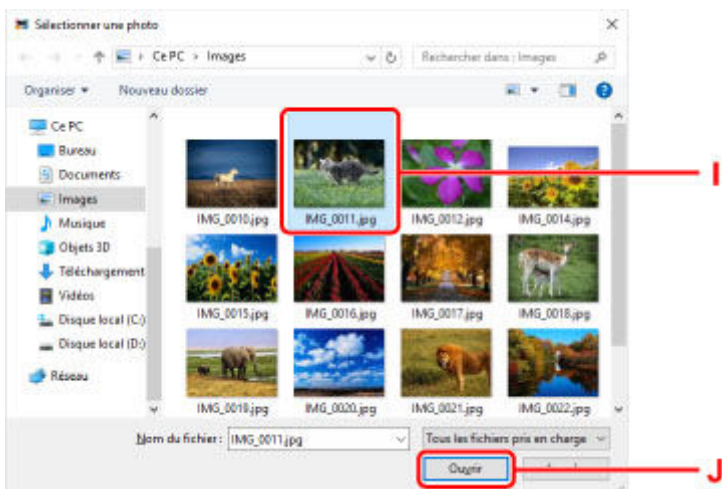
12. Cliquez sur les photos (I) que vous souhaitez imprimer et sélectionnez **Ouvrir** (J).

Pour Windows :

Pour sélectionner deux photos (ou plus) en même temps, cliquez dessus tout en appuyant sur la touche Ctrl.

Pour macOS :

Pour sélectionner deux photos (ou plus) en même temps, cliquez dessus tout en appuyant sur la touche Commande.



13. Spécifiez le nombre de copies et d'autres options sous **Paramètres d'impression** (K).

Pour Windows :

Spécifiez le nombre de copies, le nom de votre modèle, le format du papier, et d'autres options.

Pour macOS :

Spécifiez le nombre de copies, le format du papier, et d'autres options.

»» Remarque

- Sélectionner **Même nbr. de chaque photo** permet de spécifier le nombre de copies pour toutes les photos avec un paramètre unique.
- Sélectionner **Même nbr. de chaque photo** désactive le paramètre du nombre de copies spécifié pour chaque photo. Une fois désactivés, les paramètres précédents pour chaque copie sont réactivés.  pour spécifier le nombre de copies est également réactivé.

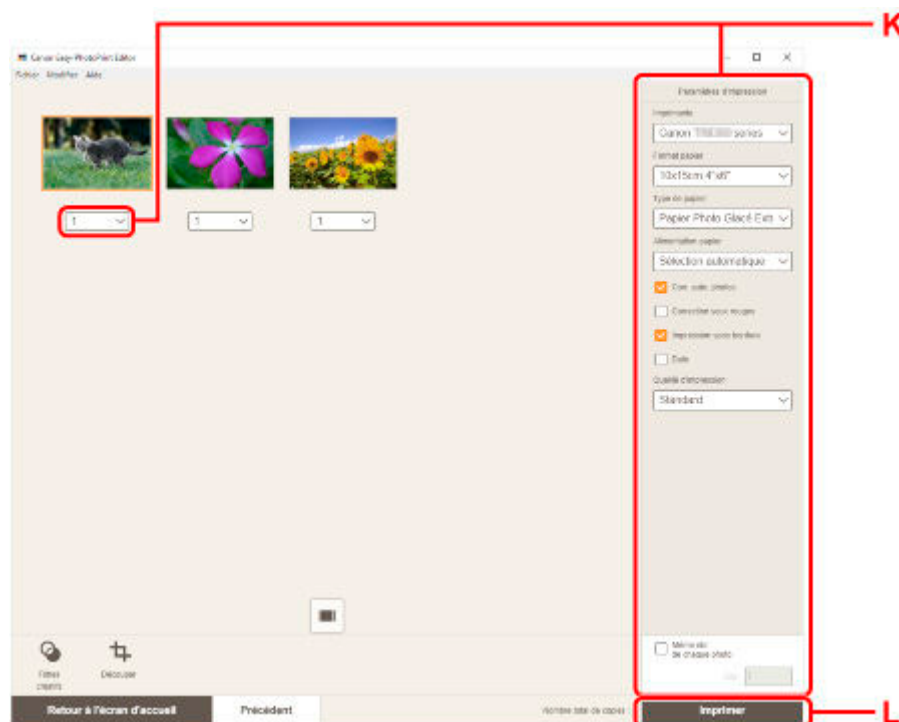
14. Lancez l'impression.

Pour Windows :

Cliquez sur **Imprimer (L)**.

Pour macOS :

Cliquez sur **Suivant**. Lorsque la boîte de dialogue Imprimer s'affiche, spécifiez le nom de votre modèle, le papier, et d'autres options, puis cliquez sur **Imprimer**.



»» Remarque

- Easy-PhotoPrint Editor vous permet de créer et d'imprimer facilement des collages, des cartes ou des calendriers en utilisant vos photos préférées.

➔ [Guide Easy-PhotoPrint Editor](#)

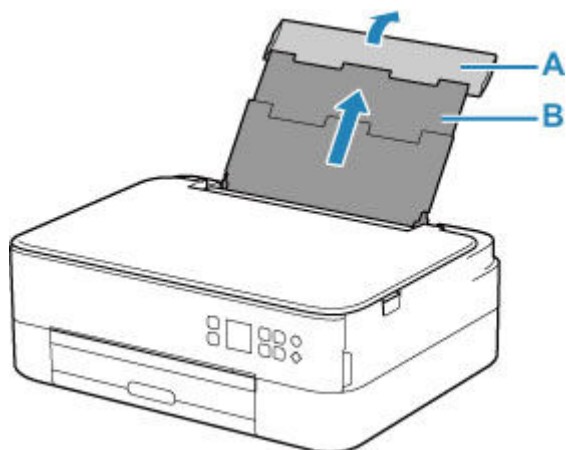
Impression de photos à partir d'un smartphone ou d'une tablette

Cette section explique comment imprimer des photos avec Canon PRINT Inkjet/SELPHY.

Pour plus d'informations sur le téléchargement de Canon PRINT Inkjet/SELPHY, voir ci-dessous.

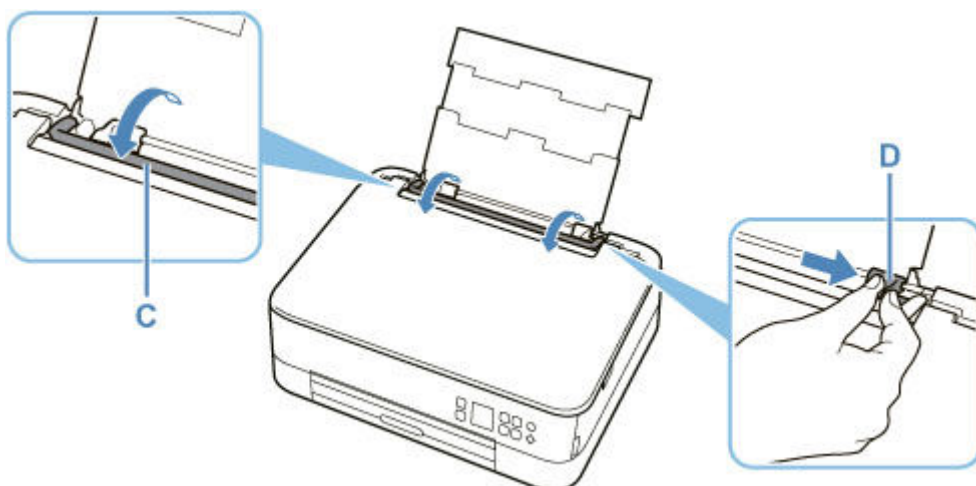
➔ Impression de photos depuis votre smartphone

1. Ouvrez le couvercle du réceptacle arrière (A). Tirez vers le haut et repliez le support papier (B).

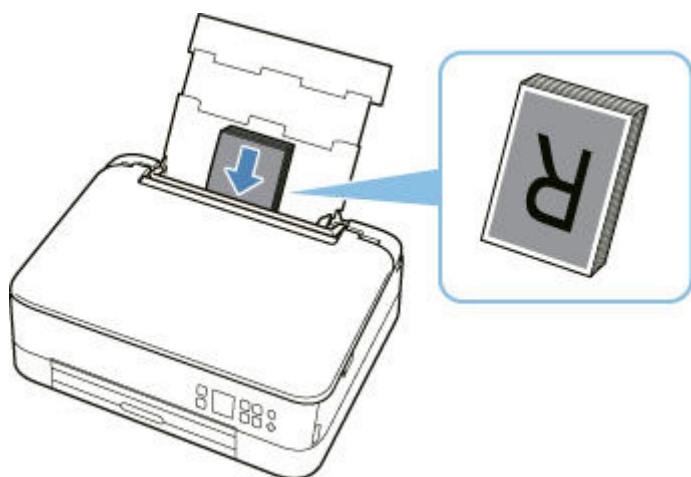


2. Ouvrez le couvercle de la fente d'alimentation (C).

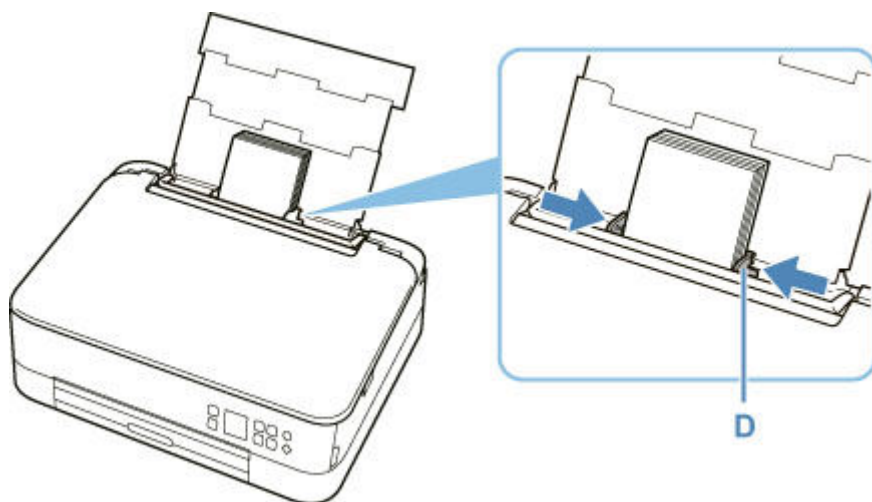
3. Faites glisser le guide papier (D) pour ouvrir les deux guides papier.



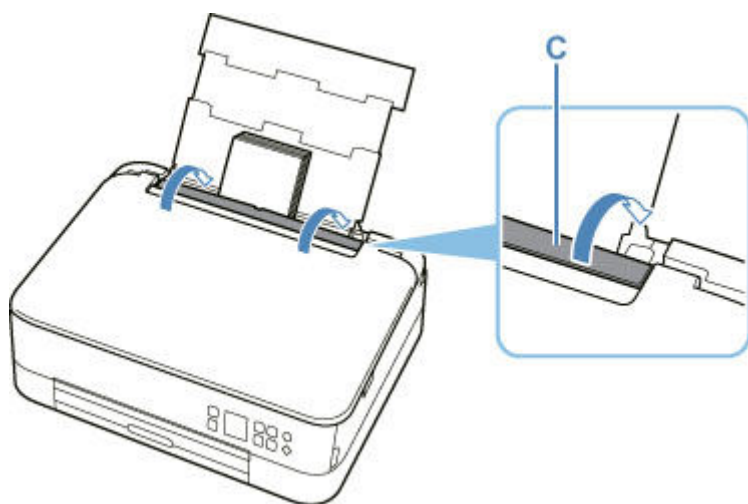
4. Chargez le papier photo en orientation portrait FACE À IMPRIMER ORIENTÉE VERS LE HAUT.



5. Faites glisser le guide papier droit (D) pour l'aligner avec les deux côtés de la pile de papier.



6. Fermez le couvercle de la fente d'alimentation (C) avec précaution.



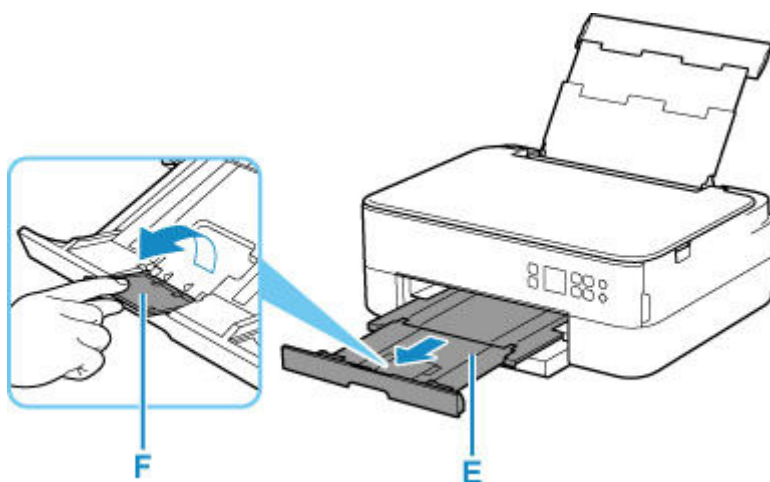
Une fois que vous avez fermé le couvercle de la fente d'alimentation, l'écran de confirmation des paramètres du papier pour le réceptacle arrière s'affiche sur l'écran LCD.

7. Si le format de papier et le type de support sur l'écranLCD correspondent au format et au type de papier chargé dans le réceptacle arrière, sélectionnez **OK**.

Sinon, sélectionnez **Changer** pour modifier les paramètres conformément au format et au type du papier chargé.



8. Tirez le bac de sortie papier (E) et ouvrez le support de sortie papier (F).



9. Démarrez  (Canon PRINT Inkjet/SELPHY) à partir de votre smartphone/tablette.

10. Sélectionnez **Impression photo** sur Canon PRINT Inkjet/SELPHY.

La liste des photos enregistrées sur votre smartphone/tablette s'affiche.

11. Sélectionnez une photo.

Vous pouvez également sélectionner plusieurs photos en même temps.

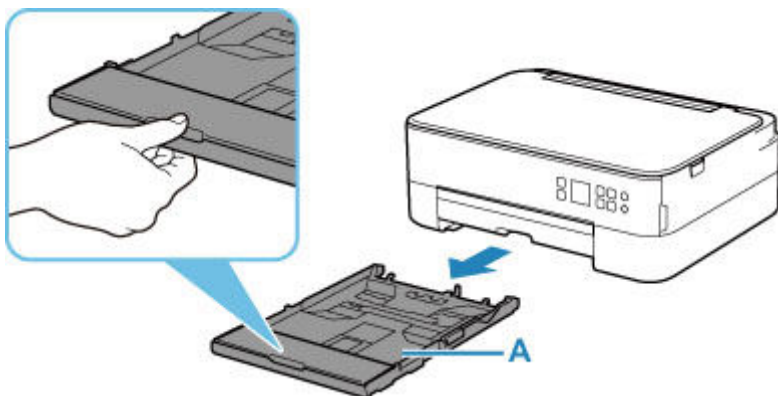
12. Spécifiez le nombre de copies, le format du papier, etc.

13. Lancez l'impression.

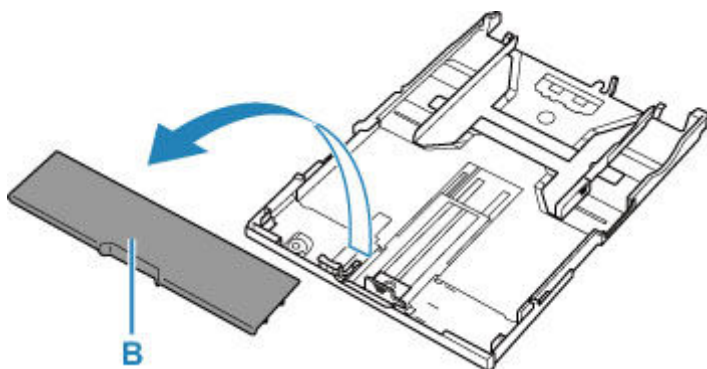
Copie

Cette section explique comment placer des documents originaux et les copier sur du papier ordinaire chargé dans la cassette.

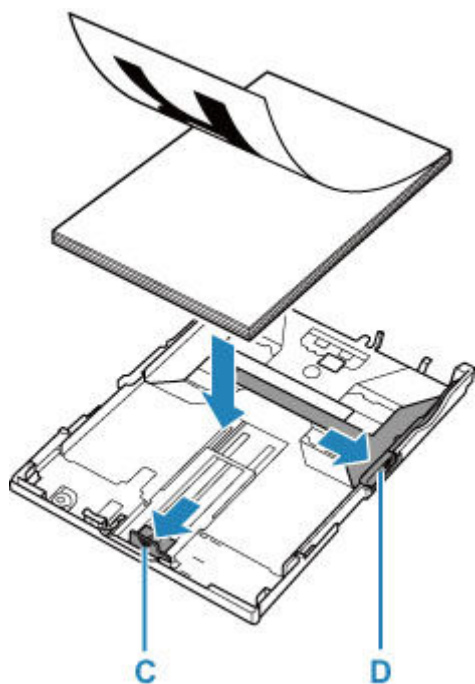
1. Retirez la cassette (A) de l'imprimante.



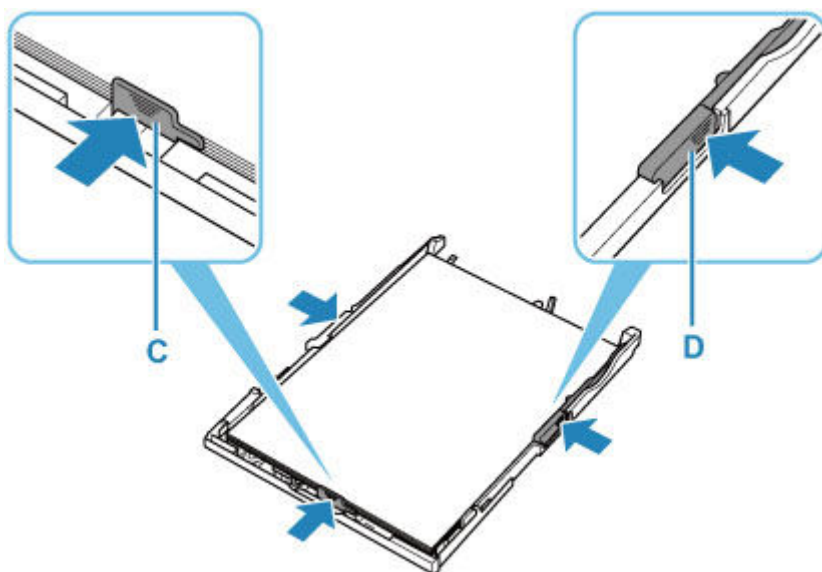
2. Retirez le couvercle de la cassette (B).



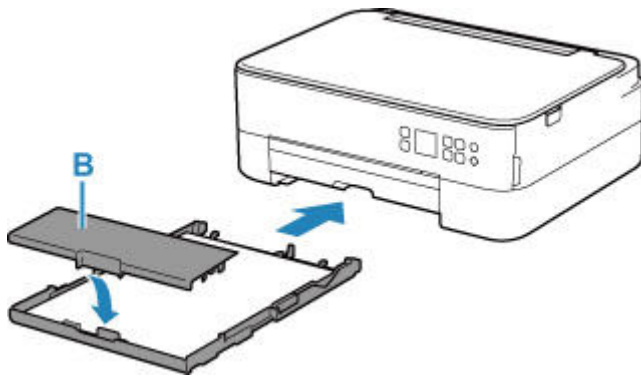
3. Faites glisser les guides papier (C) vers l'avant et (D) vers la droite pour ouvrir les guides.
4. Chargez du papier ordinaire en orientation portrait FACE À IMPRIMER ORIENTÉE VERS LE BAS.



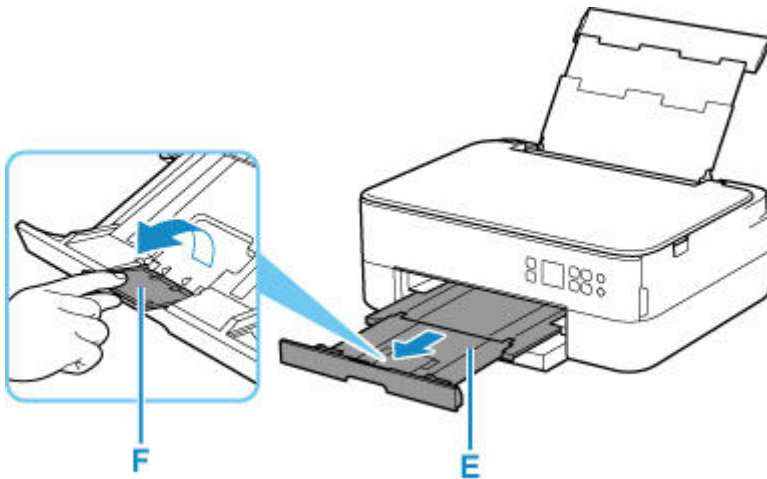
5. Alignez les guides papier (C) à l'avant et (D) à l'arrière avec la longueur et la largeur du papier.



6. Montez le couvercle de la cassette (B) et insérez la cassette dans l'imprimante.

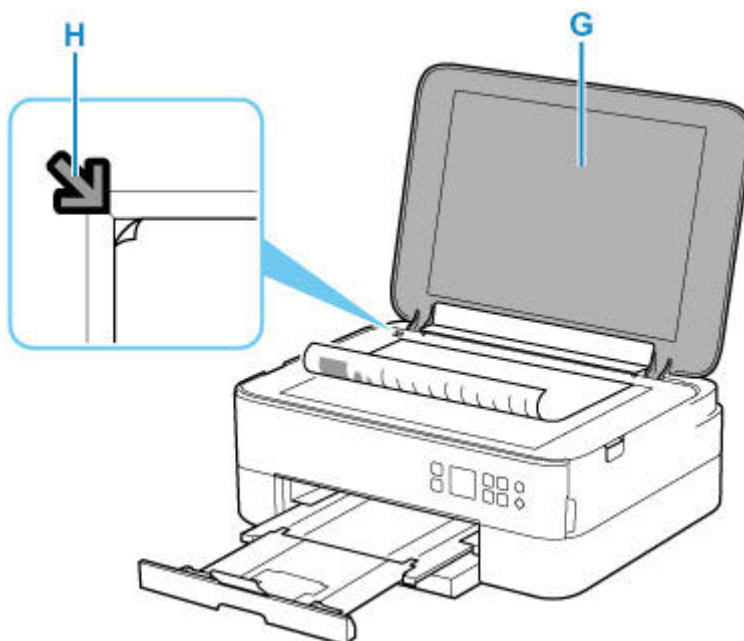


7. Tirez le bac de sortie papier (E) et ouvrez le support de sortie papier (F).



8. Ouvrez le capot du scanner (G).

9. Chargez l'original FACE À COPIER VERS LE BAS et alignez-le sur le repère d'alignement (H).



10. Fermez le capot du scanner.

11. Vérifiez les paramètres du papier et appuyez sur le bouton **Démarrage (Start)** (I).



»» Important

- N'ouvrez pas le capot du scanner tant que la copie n'est pas terminée.

»» Remarque

- Votre imprimante est équipée de nombreuses autres fonctions utiles de copie.

➔ [Copie](#)

Réseau

Méthodes de connexion disponibles


Les méthodes de connexion suivantes sont disponibles sur l'imprimante.

• Connexion sans fil

Connectez l'imprimante et les périphériques (par exemple, un ordinateur, un smartphone ou une tablette) par l'intermédiaire d'un routeur sans fil.

Si vous disposez d'un routeur sans fil, il est conseillé de l'utiliser pour la connexion sans fil.



- Les méthodes de connexion diffèrent selon le type de routeur sans fil.
- Vous pouvez modifier les paramètres réseau tels que le nom de réseau (SSID) et le protocole de sécurité sur l'imprimante.
- Lorsque la connexion entre un périphérique et un routeur sans fil est établie et que  (icône Wi-Fi) s'affiche sur l'écran du périphérique, vous pouvez connecter celui-ci à l'imprimante via le routeur sans fil.

• Connexion directe

Connectez l'imprimante et les périphériques (par exemple, un ordinateur, un smartphone ou une tablette) sans utiliser de routeur sans fil.



- Lorsque vous utilisez l'imprimante avec la Connexion directe sans fil, la connexion Internet à partir de l'imprimante n'est pas disponible. Dans ce cas, il est impossible d'utiliser les services Web de l'imprimante.
- Si un périphérique connecté à Internet via un routeur sans fil est connecté à l'imprimante en connexion directe sans fil, la connexion entre le périphérique et le routeur sans fil sera désactivée. Dans ce cas, la connexion du périphérique peut basculer automatiquement vers une connexion de données mobile en fonction de votre périphérique. Des droits de transmission relatifs à la connexion à Internet via une connexion de données mobile s'appliquent.
- En connexion directe sans fil, vous pouvez connecter jusqu'à cinq périphériques simultanément. Si vous essayez de connecter un sixième périphérique, une erreur s'affiche. Si une erreur s'affiche, déconnectez un périphérique que vous n'utilisez pas et configurez à nouveau les paramètres.
- Les paramètres réseau tels que le nom de réseau (SSID) et le protocole de sécurité sont spécifiés automatiquement.

▶▶ Remarque

- Vous pouvez connecter l'imprimante et un ordinateur à l'aide d'un câble USB (connexion USB). Préparez un câble USB. Pour plus d'informations, reportez-vous à la section [Connexion à un autre](#)

[ordinateur via un réseau local/Modification de la méthode de connexion \(USB remplacé par réseau local\).](#)

Paramètres/Configuration de connexion réseau

Procédez à la configuration de la connexion pour l'imprimante et l'ordinateur, le smartphone ou la tablette.

Pour plus d'information sur la procédure de configuration, cliquez [ici](#).

Modification des paramètres réseau

Voir ci-dessous pour modifier les paramètres de connexion de l'imprimante et de l'ordinateur, du smartphone ou de la tablette.

- Pour modifier la méthode de connexion réseau :
 - ➔ [Méthode de reconfiguration de connexion Wi-Fi](#)
 - ➔ Modification du mode de connexion
- Pour ajouter un ordinateur, un smartphone ou une tablette à l'imprimante :
 - ➔ [Connexion à un autre ordinateur via un réseau local/Modification de la méthode de connexion \(USB remplacé par réseau local\)](#)
- Pour utiliser la connexion directe sans fil temporairement :
 - ➔ [Impression/numérisation en connexion directe sans fil](#)

IJ Network Device Setup Utility

IJ Network Device Setup Utility vérifie ou diagnostique les paramètres de l'imprimante et de l'ordinateur ; il restaure l'état en cas d'erreur liée à la connexion réseau. Sélectionnez un lien ci-dessous pour télécharger IJ Network Device Setup Utility.

- ➔ Vérification de l'état de la connexion de l'imprimante à l'aide de IJ Network Device Setup Utility
- Configuration/Modification des paramètres réseau (Windows)

Pour Windows, vous pouvez utiliser IJ Network Device Setup Utility pour configurer les paramètres réseau.

 - ➔ [IJ Network Device Setup Utility \(Windows\)](#)
- Établissement de diagnostics et réparation des paramètres réseau (Windows/macOS)

Vous pouvez utiliser IJ Network Device Setup Utility pour diagnostiquer ou réparer les paramètres réseau.

 - **Pour Windows :**
 - ➔ [IJ Network Device Setup Utility \(Windows\)](#)
 - **Pour macOS :**
 - ➔ IJ Network Device Setup Utility (macOS)

Astuces sur la connexion réseau

Les informations ci-dessous vous proposent quelques astuces sur l'utilisation de l'imprimante via une connexion réseau.

- ➔ [Astuces sur la connexion réseau](#)
- ➔ Gestion la configuration de l'imprimante à l'aide d'un navigateur Web
- ➔ Mesures contre l'accès non autorisé

Dépannage

Reportez-vous à la section [Paramètres réseau et problèmes courants](#) pour plus d'informations sur le dépannage d'une connexion réseau.

Remarque/Restriction

Voir ci-dessous pour plus d'informations.

- Restrictions liées aux paramètres réseau
 - ➔ [Restrictions](#)
- Remarques lorsque vous imprimez à l'aide d'un service Web :
 - ➔ Note relative à l'impression de service Web

Restrictions

Lorsque vous connectez un périphérique alors qu'un autre périphérique (par exemple, un ordinateur) est déjà connecté à l'imprimante, utilisez la même méthode de connexion.

Si vous utilisez une méthode différente, la connexion du périphérique en cours d'utilisation sera désactivée.

Connecter via un routeur sans fil

- Assurez-vous que votre périphérique et le routeur sans fil sont connectés. Pour plus d'informations sur la procédure de vérification des paramètres, reportez-vous au manuel fourni avec le routeur sans fil ou contactez le fabricant.

Si un périphérique est déjà connecté à l'imprimante sans routeur sans fil, reconnectez-le via un routeur sans fil.

- La configuration, les fonctions de routeur, les procédures de configuration et les paramètres de sécurité des routeurs sans fil varient selon l'environnement de votre système. Pour plus d'informations, consultez le manuel de votre routeur sans fil ou contactez le fabricant.
- Cette imprimante ne prend pas en charge IEEE802.11ac, IEEE802.11a, ou IEEE802.11n (5 GHz). Vérifiez que votre périphérique prend en charge la norme IEEE802.11n (2,4 GHz), IEEE802.11g ou IEEE802.11b.
- Si votre périphérique est configuré en mode « IEEE802.11n seul », WEP ou TKIP ne peut pas être utilisé comme protocole de sécurité. Choisissez pour votre périphérique un autre protocole de sécurité que WEP et TKIP ou sélectionnez un autre paramètre que « IEEE802.11n seul ».
La connexion entre votre périphérique et le routeur sans fil sera temporairement désactivée pendant les modifications de paramètre. Ne passez pas à l'écran suivant de ce guide tant que la configuration n'est pas terminée.
- Pour une utilisation dans un environnement de bureau, consultez votre administrateur de réseau.
- Notez que si vous vous connectez à un réseau non protégé par des mesures de sécurité, vos informations personnelles risquent d'être divulguées à une tierce partie.

Connexion directe sans fil

»» Important

- Si un périphérique est connecté à Internet via un routeur sans fil, et que vous le connectez ensuite à l'imprimante en mode Connexion directe sans fil, la connexion existante entre le périphérique et le routeur sans fil sera désactivée. Dans ce cas, la connexion du périphérique peut basculer automatiquement vers une connexion de données mobile en fonction de votre périphérique. Lorsque vous vous connectez à Internet via une connexion de données mobile, des frais peuvent vous être facturés en fonction de votre contrat.
 - Lorsque vous connectez un périphérique et l'imprimante via Connexion directe sans fil, les informations de connexion seront sauvegardées dans les paramètres Wi-Fi. Le périphérique a peut-être été connecté automatiquement à l'imprimante, même après avoir été déconnecté et reconnecté à un autre routeur sans fil.
 - Pour éviter toute connexion automatique à l'imprimante en mode Connexion directe sans fil, modifiez le mode de connexion après avoir utilisé l'imprimante ou désactivez la connexion automatique dans les paramètres Wi-Fi du périphérique.

Pour plus d'informations sur la modification des paramètres de votre périphérique, reportez-vous au manuel fourni avec celui-ci ou contactez le fabricant.

- Si vous connectez un périphérique et l'imprimante via Connexion directe sans fil, la connexion Internet peut devenir non disponible en fonction de votre environnement. Dans ce cas, il est impossible d'utiliser les services Web de l'imprimante.
- En mode Connexion directe sans fil, vous pouvez connecter jusqu'à cinq périphériques simultanément. Si vous essayez de connecter un sixième périphérique, une erreur s'affiche. Si une erreur s'affiche, déconnectez un périphérique qui n'utilise pas l'imprimante, puis configurez à nouveau les paramètres.
- Les périphériques connectés à l'imprimante en mode Connexion directe sans fil ne peuvent pas communiquer entre eux.
- Les mises à jour du micrologiciel pour l'imprimante ne sont pas disponibles si vous utilisez Connexion directe sans fil.
- Lorsqu'un périphérique a été connecté à l'imprimante sans routeur sans fil et que vous voulez le configurer à nouveau en utilisant la même méthode de connexion, commencez par le déconnecter. Désactivez la connexion entre le périphérique et l'imprimante dans l'écran des paramètres Wi-Fi.

Astuces sur la connexion réseau

- **Paramètres de réseau par défaut**
- **Détection du même nom d'imprimante**
- **Connexion à un autre ordinateur via un réseau local/Modification de la méthode de connexion (USB remplacé par réseau local)**
- **Impression des paramètres de réseau**
- **Méthode de reconfiguration de connexion Wi-Fi**

Paramètres de réseau par défaut

Valeurs par défaut de connexion réseau

Élément	Par défaut
Activer/Désactiver LAN	Réseau sans fil actif
Nom de réseau (SSID)	BJNPSETUP
Sécurité Wi-Fi	Désactiver
Adresse IP (IPv4)	Configuration automatique
Adresse IP (IPv6)	Configuration automatique
Déf. nom imprimante*	XXXXXXXXXXXX
Activer/désactiver IPv6	Activer
Activer/désactiver WSD	Activer
Paramètre délai d'attente	15 minutes
Activer/désactiver Bonjour	Activer
Nom du service	Canon TS5300 series
Paramètre protocole LPR	Activer
Protocole RAW	Activer
LLMNR	Activer
Communication PictBridge (Activer/désact. communication)	Activer

(« XX » représente des caractères alphanumériques.)

* La valeur par défaut dépend de l'imprimante. Vérifiez la valeur à l'aide du panneau de contrôle.

➔ [Paramètres réseau](#)

Valeurs par défaut de connexion directe sans fil

Élément	Par défaut
SSID/nom périph.	DIRECT-abXX-TS5300series *1
Mot de passe	YYYYYYYYYYY *2
Sécurité Wi-Fi	WPA2-PSK (AES)
Confirm. demande de connexion	Affiché

*1 « ab » est spécifié au hasard et « XX » représente les deux derniers chiffres de l'adresse MAC de l'imprimante. (Cette valeur est spécifiée lorsque l'imprimante est mise sous tension pour la première fois.)

*2 Le mot de passe est spécifié automatiquement lorsque l'imprimante est mise sous tension pour la première fois.

Détection du même nom d'imprimante

Lorsque l'imprimante est détectée pendant la configuration, plusieurs imprimantes portant le même nom peuvent apparaître dans l'écran de résultats.

Sélectionnez une imprimante en comparant les paramètres de l'imprimante avec ceux figurant sur l'écran des résultats de la détection.

- **Pour Windows :**

Vérifiez l'adresse MAC ou le numéro de série de l'imprimante pour sélectionner l'imprimante correcte à partir des résultats.

- **Pour macOS :**

Les noms d'imprimante s'affichent avec l'adresse MAC ajoutée à la fin ou sous la forme du nom d'imprimante spécifié par Bonjour.

Vérifiez les identifiants tels que l'adresse MAC, le nom de l'imprimante spécifié par Bonjour et le numéro de série de l'imprimante pour sélectionner l'imprimante parmi celles qui figurent dans la liste.

»» Remarque

- Le numéro de série risque de ne pas s'afficher sur l'écran des résultats.

Pour vérifier l'adresse MAC et le numéro de série de l'imprimante, imprimez les informations de configuration réseau.

➔ [Impression des paramètres de réseau](#)

»» Remarque

- Vous pouvez vérifier l'adresse MAC et le numéro de série de l'imprimante en les affichant sur l'écran LCD.

➔ [Infos système](#)

Connexion à un autre ordinateur via un réseau local/ Modification de la méthode de connexion (USB remplacé par réseau local)

Pour connecter un nouvel ordinateur à l'imprimante via le réseau local ou remplacer la méthode de connexion USB par la méthode de connexion en réseau local, cliquez [ici](#) et procédez à la configuration.

Impression des paramètres de réseau

Utilisez le panneau de contrôle pour imprimer les paramètres de réseau actuels de l'imprimante.

»» Important

- La copie imprimée des paramètres de réseau contient des informations importantes sur votre réseau. Conservez-la soigneusement.

1. [Vérifiez que l'imprimante est sous tension.](#)
2. [Chargez trois feuilles de papier ordinaire de format A4 ou Lettre.](#)
3. Appuyez sur le bouton **OK** sur l'écran ACCUEIL.
4. Sélectionnez **Paramètres périphérique** et appuyez sur le bouton **OK**.
5. Sélectionnez **Paramètres réseau** et appuyez sur le bouton **OK**.
6. Sélectionnez **Imprim. détails** et appuyez sur le bouton **OK**.
7. Sélectionnez **Oui** et appuyez sur le bouton **OK**.

L'imprimante commence à imprimer les informations relatives à la configuration réseau.

Les informations suivantes relatives à la configuration réseau de l'imprimante sont imprimées. (En fonction des paramètres de l'imprimante, la valeur de certains paramètres n'est pas affichée.)

Numéro d'élément	Élément	Description	Paramètre
1	Product Information	Informations sur le produit	–
1-1	Product Name	Nom du produit	XXXXXXXXX
1-2	ROM Version	Version ROM	XXXXXXXXX
1-3	Serial Number	Numéro de série	XXXXXXXXX
2	Network Diagnostics	Diagnostics de réseau	–
2-1	Diagnostic Result	Résultat du diagnostic	XXXXXXXXX
2-2	Result Codes	Codes de résultat	XXXXXXXXX
2-3	Result Code Details	Détails du code de résultat	http://canon.com/ijnwt
3	Wireless LAN	Réseau sans fil	Enable/Disable

3-2	Infrastructure	Infrastructure	Enable/Disable
3-2-1	Signal Strength	Puissance du signal	0 - 100 [%]
3-2-2	Link Quality	Qualité de la liaison	0 - 100 [%]
3-2-3	Frequency	Fréquence	XX (GHz)
3-2-4	MAC Address	Adresse MAC	XX:XX:XX:XX:XX:XX
3-2-5	Connection	État de la connexion	Active/Inactive
3-2-6	SSID	SSID	Nom de réseau (SSID) pour le réseau sans fil
3-2-7	Channel	Canal	XX (1 - 13)
3-2-8	Encryption	Méthode de cryptage	None/WEP/TKIP/AES
3-2-9	WEP Key Length	Longueur de clé WEP (bits)	Inactive/128/64
3-2-10	Authentication	Méthode d'authentification	None/auto/open/shared/WPA-PSK/WPA2-PSK
3-2-11	TCP/IPv4	TCP/IPv4	Enable
3-2-12	IP Address	Adresse IP	XXX.XXX.XXX.XXX
3-2-13	Subnet Mask	Masque de sous-réseau	XXX.XXX.XXX.XXX
3-2-14	Default Gateway	Passerelle par défaut	XXX.XXX.XXX.XXX
3-2-15	TCP/IPv6	TCP/IPv6	Enable/Disable
3-2-16	Link Local Address	Adresse du lien local	XXXX:XXXX:XXXX:XXXX XXXX:XXXX:XXXX:XXXX
3-2-17	Link Local Prefix Length	Longueur du préfixe du lien local	XXX
3-2-18	Stateless Address1	Adresse statique 1	XXXX:XXXX:XXXX:XXXX XXXX:XXXX:XXXX:XXXX
3-2-19	Stateless Prefix Length1	Longueur du préfixe statique 1	XXX
3-2-20	Stateless Address2	Adresse statique 2	XXXX:XXXX:XXXX:XXXX XXXX:XXXX:XXXX:XXXX
3-2-21	Stateless Prefix Length2	Longueur du préfixe statique 2	XXX
3-2-22	Stateless Address3	Adresse statique 3	XXXX:XXXX:XXXX:XXXX XXXX:XXXX:XXXX:XXXX

3-2-23	Stateless Prefix Length3	Longueur du préfixe statique 3	XXX
3-2-24	Stateless Address4	Adresse statique 4	XXXX:XXXX:XXXX:XXXX XXXX:XXXX:XXXX:XXXX
3-2-25	Stateless Prefix Length4	Longueur du préfixe statique 4	XXX
3-2-26	Default Gateway1	Passerelle par défaut 1	XXXX:XXXX:XXXX:XXXX XXXX:XXXX:XXXX:XXXX
3-2-27	Default Gateway2	Passerelle par défaut 2	XXXX:XXXX:XXXX:XXXX XXXX:XXXX:XXXX:XXXX
3-2-28	Default Gateway3	Passerelle par défaut 3	XXXX:XXXX:XXXX:XXXX XXXX:XXXX:XXXX:XXXX
3-2-29	Default Gateway4	Passerelle par défaut 4	XXXX:XXXX:XXXX:XXXX XXXX:XXXX:XXXX:XXXX
3-2-33	IPsec	Paramètre IPsec	Active
3-2-34	Security Protocol	Méthode de sécurité	ESP/ESP & AH/AH
3-3	Wireless Direct	Mode de fonctionnement pour la Connexion directe sans fil	Enable/Disable
3-3-1	MAC Address	Adresse MAC	XX:XX:XX:XX:XX:XX
3-3-2	Connection	État de la connexion	Active/Inactive
3-3-3	SSID	SSID	Nom de réseau (SSID) pour la connexion directe sans fil
3-3-4	Password	Mot de passe	Mot de passe de connexion directe sans fil (10 caractères alphanumériques)
3-3-5	Channel	Canal	3
3-3-6	Encryption	Méthode de cryptage	AES
3-3-7	Authentication	Méthode d'authentification	WPA2-PSK
3-3-8	TCP/IPv4	TCP/IPv4	Enable
3-3-9	IP Address	Adresse IP	XXX.XXX.XXX.XXX
3-3-10	Subnet Mask	Masque de sous-réseau	XXX.XXX.XXX.XXX
3-3-11	Default Gateway	Passerelle par défaut	XXX.XXX.XXX.XXX

3-3-12	TCP/IPv6	TCP/IPv6	Enable/Disable
3-3-13	Link Local Address	Adresse du lien local	XXXX:XXXX:XXXX:XXXX XXXX:XXXX:XXXX:XXXX
3-3-14	Link Local Prefix Length	Longueur du préfixe du lien local	XXX
3-3-15	IPsec	Paramètre IPsec	Active
3-3-16	Security Protocol	Méthode de sécurité	–
5	Other Settings	Autres paramètres	–
5-1	Printer Name	Nom d'imprimante	Nom de l'imprimante (15 caractères alphanumériques maximum)
5-2	Wireless Direct DevName	Nom du périphérique pour la connexion directe sans fil	Nom du périphérique pour la connexion directe sans fil (32 caractères alphanumériques au maximum)
5-4	WSD Printing	Paramètre d'impression WSD	Enable/Disable
5-5	WSD Timeout	Délai d'attente	1/5/10/15/20 [min]
5-6	LPD Printing	Paramètre d'impression LPD	Enable/Disable
5-7	RAW Printing	Paramètre d'impression RAW	Enable/Disable
5-9	Bonjour	Paramètre Bonjour	Enable/Disable
5-10	Bonjour Service Name	Nom du service Bonjour	Nom du service Bonjour (52 caractères alphanumériques maximum)
5-11	LLMNR	Paramètre LLMNR	Enable/Disable
5-12	SNMP	Paramètre SNMP	Enable/Disable
5-13	PictBridge Commun.	Communication Pict-Bridge	Enable/Disable
5-14	DNS Server	Obtenir l'adresse du serveur DNS automatiquement	Auto/Manual
5-15	Primary Server	Adresse du serveur principal	XXX.XXX.XXX.XXX
5-16	Secondary Server	Adresse du serveur secondaire	XXX.XXX.XXX.XXX

5-17	Proxy Server	Paramètre du serveur proxy	Enable/Disable
5-18	Proxy Address	Adresse proxy	XXXXXXXXXXXXXXXXXXXXXX
5-19	Proxy Port	Spécification de port du proxy	1 - 65535
5-20	Cert. Fingerprt(SHA-1)	Empreinte digitale de certificat (SHA-1)	xxxxxxx xxxxxxxx xxxxxxxx xxxxxxx xxxxxxxx
5-21	Cert. Fingerprt(SHA-256)	Empreinte digitale de certificat (SHA-256)	xxxxxxx xxxxxxxx xxxxxxxx xxxxxxxx xxxxxxx xxxxxxxx xxxxxxxx xxxxxxxx
6	Bluetooth	Param. Bluetooth	–
6-1	Bluetooth Setting	Bluetooth	Enable/Disable
6-3	Bluetooth Device Address	Adresse de périphérique Bluetooth de l'imprimante	XXXXXXXX
6-5	Bluetooth Device Name	Nom de périphérique Bluetooth de l'imprimante	XXXXXXXX
7	Web Services	Services Web	–
7-1	Unsent Usage Logs	Nombre de journaux d'utilisation non transmis	0 à 200
7-2	Usage Log Last Sent	Date du dernier envoi d'un journal d'utilisation	XXXXXXXX
7-3	Web Service Status	État d'enregistrement	Not set/Disabled/Registration pending/Registered
7-4	Log Transmission Status	Résultat de la transmission	Not activated/Processing/Server error/Connection error/Timeout error/Error/Awaiting server response/Active

(« XX » représente des caractères alphanumériques.)

Méthode de reconfiguration de connexion Wi-Fi


Suivez l'une des procédures ci-dessous pour modifier la méthode de connexion Wi-Fi (infrastructure ou connexion directe sans fil).

- **Pour Windows :**

- Cliquez ici et procédez à nouveau à la configuration.
- Spécifiez les paramètres dans l'écran **Paramètres réseau** sur IJ Network Device Setup Utility.

►► Important

- Avant de définir les paramètres à l'aide de IJ Network Device Setup Utility, activez le mode de connexion facile sans fil sur l'imprimante en procédant comme suit.

1. [Vérifiez que l'imprimante est sous tension.](#)
2. Appuyez sur le bouton  (**Connexion sans fil (Wireless connect)**) et maintenez-le enfoncé pendant 3 secondes.
 - ➔ [Écran LCD et panneau de contrôle](#)
3. Suivez les instructions qui s'affichent sur votre smartphone ou votre tablette.
4. Si le message indiquant que la configuration est terminée s'affiche, appuyez sur le bouton **OK**.

- **Pour macOS :**

Cliquez ici et procédez à nouveau à la configuration.

IJ Network Device Setup Utility (Windows)

- **IJ Network Device Setup Utility**
- **Démarrage d'IJ Network Device Setup Utility**
- **Diagnostic et réparation des paramètres réseau**
- **Configuration/modification des paramètres réseau**
- **Liste des modèles ne prenant pas en charge la fonction Diagnostic et réparation**
- **Liste des modèles ne prenant pas en charge la configuration IPv6 via une connexion USB**

IJ Network Device Setup Utility

IJ Network Device Setup Utility vous permet de diagnostiquer et de réparer l'état du réseau, et de configurer les paramètres imprimante sur le réseau.

Utilisez IJ Network Device Setup Utility pour :

- Rechercher des imprimantes sur un réseau et procéder à la configuration réseau initiale pour les imprimantes détectées
- Procéder à la configuration réseau initiale en connectant l'imprimante à l'ordinateur à l'aide d'un câble USB (Non disponible sur certains modèles.)
- Modifier les paramètres réseau de l'imprimante
- Diagnostic des paramètres de l'imprimante et de l'ordinateur sur lequel IJ Network Device Setup Utility est installé en cas de problème de connexion. De plus, IJ Network Device Setup Utility répare l'état de l'imprimante et de l'ordinateur (non disponible pour certains modèles).

►► Important

- Selon l'imprimante que vous utilisez, un mot de passe d'administrateur est déjà spécifié lorsque vous faites l'acquisition de l'imprimante. Lorsque vous modifiez les paramètres réseau, l'authentification par le mot de passe d'administrateur est requise.

Pour plus d'informations :

- ➔ Mot de passe d'administrateur

Pour améliorer la sécurité, il est recommandé de modifier le mot de passe administrateur.

- ➔ Modifier le mot de passe d'administrateur

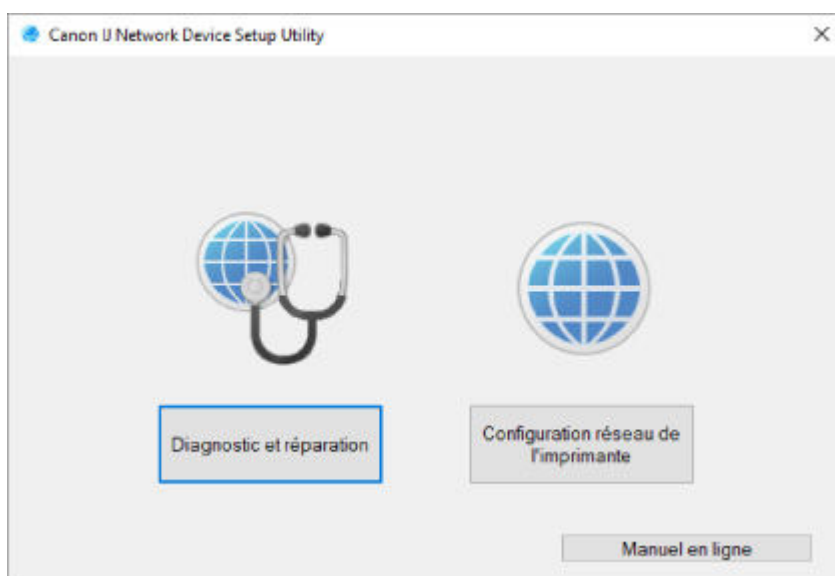
- Pour utiliser l'imprimante sur un réseau, vérifiez que vous disposez de l'équipement nécessaire en fonction du type de connexion, tel qu'un routeur sans fil ou un câble réseau.
- Lorsque vous installez IJ Network Device Setup Utility, désactivez la fonction de blocage du pare-feu.
- Ne modifiez pas les paramètres réseau avec IJ Network Device Setup Utility si une impression est en cours.

Démarrage d'IJ Network Device Setup Utility

Démarrez IJ Network Device Setup Utility comme indiqué ci-dessous.

- Sous Windows 10, sélectionnez **Démarrer (Start)** > (**Toutes les applications (All apps)** >) > **Canon Utilities** > **IJ Network Device Setup Utility**.
- Sous Windows 8.1 ou Windows 8, sélectionnez **IJ Network Device Setup Utility** dans l'écran **Démarrer (Start)** pour démarrer IJ Network Device Setup Utility. Si **IJ Network Device Setup Utility** n'apparaît pas dans l'écran **Démarrer (Start)**, sélectionnez l'icône **Rechercher (Search)**, puis recherchez « IJ Network Device Setup Utility ».
- Sous Windows 7 ou Windows Vista, cliquez sur **Démarrer**, puis sélectionnez **Tous les programmes**, **Canon Utilities**, **IJ Network Device Setup Utility** et enfin **IJ Network Device Setup Utility**.

Lorsque vous démarrez IJ Network Device Setup Utility, un message s'affiche. Prenez-en connaissance et cliquez sur **Oui (Yes)**. L'écran ci-dessous apparaît.



Sélectionnez **Diagnostic et réparation** ou **Configuration réseau de l'imprimante** sur l'écran qui s'affiche.

- Si vous sélectionnez **Diagnostic et réparation** :
 - ➔ [Diagnostic et réparation des paramètres réseau](#)
- Si vous sélectionnez **Configuration réseau de l'imprimante** :
 - ➔ [Configuration/modification des paramètres réseau](#)

Diagnostic et réparation des paramètres réseau

IJ Network Device Setup Utility diagnostique et répare la configuration de l'ordinateur ou la connexion entre l'ordinateur et l'imprimante lorsqu'un problème survient (par exemple, lorsqu'il est impossible d'imprimer à partir d'une imprimante du réseau).

»» Important

- Certains modèles ne prennent pas en charge la fonction Diagnostic et réparation.

Pour plus d'informations :

➔ [Liste des modèles ne prenant pas en charge la fonction Diagnostic et réparation](#)

Suivez la procédure ci-dessous.

1. [Démarrez IJ Network Device Setup Utility.](#)
2. Prenez connaissance du message qui s'affiche et cliquez sur **Oui (Yes)**.
3. Sélectionnez **Diagnostic et réparation** sur l'écran qui s'affiche.

Effectuez les différentes opérations en suivant les instructions à l'écran.

»» Remarque

- Cette fonction vérifie les éléments suivants :
 - si l'ordinateur est connecté à un routeur
 - s'il est possible d'afficher une page Web sur Internet
 - s'il est possible de détecter l'imprimante sur le réseau
 - si la puissance du signal ou le niveau de communication est suffisant (en cas d'utilisation du Wi-Fi)
 - si le paramètre de port de l'imprimante correspond au paramètre réseau

Configuration/modification des paramètres réseau

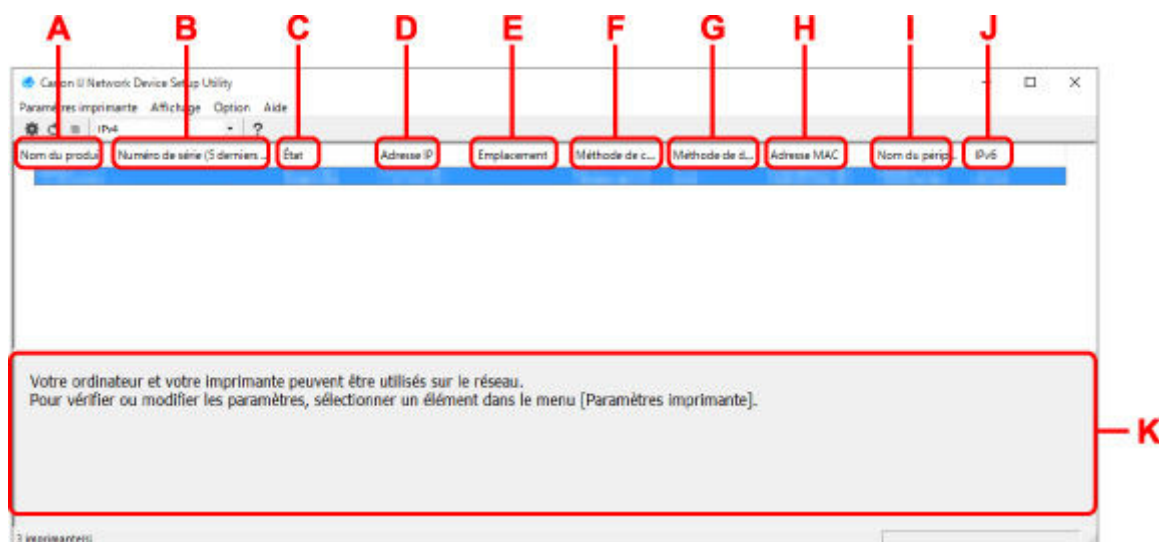
- **Écran Canon IJ Network Device Setup Utility**
- **Configuration des paramètres réseau**

Écran Canon IJ Network Device Setup Utility

- ➔ [Éléments de l'écran Canon IJ Network Device Setup Utility](#)
- ➔ [Menus de l'écran Canon IJ Network Device Setup Utility](#)
- ➔ [Éléments de la barre d'outils de l'écran Canon IJ Network Device Setup Utility](#)

Éléments de l'écran Canon IJ Network Device Setup Utility

L'écran ci-dessous s'affiche lorsque vous démarrez IJ Network Device Setup Utility et sélectionnez **Configuration réseau de l'imprimante**. Les imprimantes détectées sont répertoriées sur l'écran et les éléments ci-dessous s'affichent.



A : Nom du produit

Affiche le nom de produit de l'imprimante détectée. L'icône ci-dessous s'affiche à gauche si l'imprimante ne peut pas être utilisée.



: S'affiche lorsque l'imprimante requiert une configuration ou n'a pas été configurée.



: s'affiche lorsque l'adresse IP est dupliquée sur une autre imprimante.



: s'affiche lorsque vous ne pouvez pas communiquer avec l'imprimante.

»»» Remarque

- Si une imprimante que vous souhaitez utiliser n'est pas détectée, essayez de définir des critères pour la recherche d'imprimantes.
 - ➔ Définition de critères pour la recherche d'imprimantes/Recherche d'une imprimante spécifique
- Cliquer avec le bouton droit de la souris sur une imprimante permet d'afficher les paramètres de configuration ou les éléments à confirmer.

B : Numéro de série (5 derniers chiffres)

Affiche les cinq derniers chiffres du numéro de série de l'imprimante.

C : État

Affiche l'état de l'imprimante comme indiqué ci-dessous.

- **Disponible**

Indique que l'imprimante est disponible.

- **Config. terminée**

Apparaît une fois que vous avez procédé à la configuration réseau et que vous avez cliqué sur **Définir** pour fermer la fenêtre.

- **Requiert config.**

Indique que l'imprimante est nécessaire pour effectuer la configuration Wi-Fi.

➔ [Configuration/modification des paramètres Wi-Fi](#)

- **Non défini**

Indique que l'imprimante ne peut pas être utilisée sur le réseau ou que le protocole IPv6 est désactivé. Spécifiez une adresse IP ou activez IPv6 sous **Paramètres réseau....**

➔ [Configuration/modification des paramètres Wi-Fi](#)

- **Superpos. adresse IP**

Indique que l'adresse IP est dupliquée sur une autre imprimante.

- **Inconnu**

Indique que l'imprimante précédemment détectée comme **Disponible** ne peut pas être utilisée à l'heure actuelle.

»»» Remarque

- Si l'option **USB** est sélectionnée dans le menu déroulant de la barre d'outils, rien ne s'affiche.

D : Adresse IP

Affiche l'adresse IP de l'imprimante. Si l'état de l'imprimante indique **Requiert config.**, rien ne s'affiche.

»»» Remarque

- Si l'option **USB** est sélectionnée dans le menu déroulant de la barre d'outils, « - » s'affiche.

E : Emplacement

Affiche l'emplacement de l'imprimante s'il est enregistré. Si l'état de l'imprimante indique **Requiert config.**, rien ne s'affiche.

»»» Remarque

- Si l'option **USB** est sélectionnée dans le menu déroulant de la barre d'outils, rien ne s'affiche.

➔ [Affectation d'informations sur l'imprimante](#)

F : Méthode de connexion

Permet d'afficher la méthode de connexion de l'imprimante (réseau câblé, Wi-Fi ou USB).

»»» Remarque

- Si l'option **USB** est sélectionnée dans le menu déroulant de la barre d'outils, **USB** s'affiche.

- Si l'imprimante prend en charge les deux méthodes de connexion réseau, l'imprimante est reconnue comme deux imprimantes affichées séparément. (Les mêmes numéros s'affichent dans **Numéro de série (5 derniers chiffres)**.)
- Si l'imprimante ne prend pas en charge le réseau câblé, le réseau câblé ne s'affiche pas.
- Si vous utilisez IJ Network Device Setup Utility sur l'ordinateur qui ne prend pas en charge le Wi-Fi, le Wi-Fi ne s'affiche pas.

G : Méthode de définition

Affiche la méthode de définition de l'imprimante.

- **Auto**

Apparaît si l'imprimante utilise une adresse IP spécifiée automatiquement.

- **Manuel**

Apparaît si l'imprimante utilise une adresse IP spécifiée manuellement.

»» Remarque

- Si l'option **USB** est sélectionnée dans le menu déroulant de la barre d'outils, « - » s'affiche.

H : Adresse MAC

Affiche l'adresse MAC de l'imprimante détectée.

»» Remarque

- Si l'option **USB** est sélectionnée dans le menu déroulant de la barre d'outils, « - » s'affiche.

I : Nom du périphérique

Affiche le nom de périphérique de l'imprimante s'il est enregistré.

»» Remarque

- Si l'option **USB** est sélectionnée dans le menu déroulant de la barre d'outils, rien ne s'affiche.
- L'imprimante avec l'option **Requiert config.** affichée dans **État** ne s'affiche pas.

➔ [Affectation d'informations sur l'imprimante](#)

J : IPv6

Activé apparaît lorsqu'une adresse IPv6 est affectée pour l'imprimante.

»» Remarque

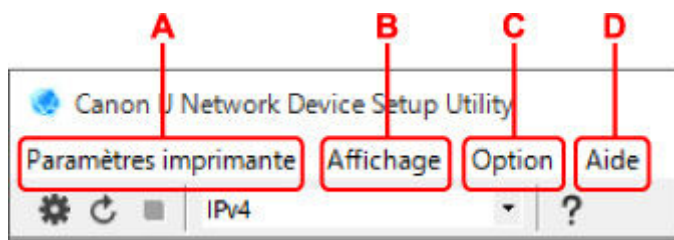
- Si l'option **USB** est sélectionnée dans le menu déroulant de la barre d'outils, « - » s'affiche.

K : Affiche l'état de l'imprimante et les manuels d'utilisation.

La sélection d'une imprimante dans la liste des imprimantes affiche son état actuel et les prochaines étapes à suivre.

Menus de l'écran Canon IJ Network Device Setup Utility

Cette section décrit les menus de l'écran **Canon IJ Network Device Setup Utility**.



A : Menu Paramètres imprimante

➔ Menu Paramètres imprimante

B : Menu Affichage

➔ Menu Affichage

C : Menu Option

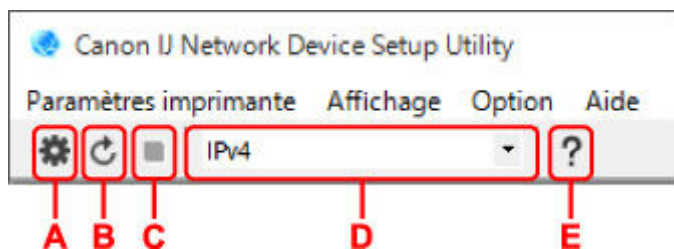
➔ Menu Option

D : Menu Aide

➔ Menu Aide

Éléments de la barre d'outils de l'écran Canon IJ Network Device Setup Utility

Cette section décrit les éléments de la barre d'outils de l'écran **Canon IJ Network Device Setup Utility**.



A : Configurer le réseau câblé ou le Wi-Fi.

➤➤➤ **Remarque**

- Cet élément a la même fonction que l'option **Paramètres réseau...** du menu **Paramètres imprimante**.

B : Détecte à nouveau les imprimantes.

➤➤➤ **Remarque**

- Cet élément a la même fonction que l'option **Mettre à jour** du menu **Affichage**.

C : Arrête de détecter les imprimantes.

➤➤➤ **Remarque**

- Cet élément a la même fonction que l'option **Annuler** du menu **Affichage**.

D : Change la liste des imprimantes. (imprimantes IPv4, IPv6 ou USB)

➤➤➤ **Remarque**

- Cet élément a la même fonction que l'option **Changer affichage** du menu **Affichage**.
- Vous pouvez également afficher la liste des imprimantes connectées via USB. (Non disponible sur certains modèles.) Dans ce cas, sélectionnez **USB**.

E : Affiche ce guide.

▶▶ Remarque

- Cet élément a la même fonction que l'option **Manuel en ligne** du menu **Aide**.

Configuration des paramètres réseau

- **Configuration/modification des paramètres de connexion réseau câblé (câble Ethernet)**
- **Configuration/modification des paramètres Wi-Fi**
- **Affectation d'informations sur l'imprimante**

Configuration/modification des paramètres de connexion réseau câblé (câble Ethernet)

Procédez comme suit pour configurer/modifier les paramètres de réseau câblé.

»» Remarque

- Certains modèles vous permettent de procéder à la configuration réseau d'une imprimante connectée via USB à l'aide d'IJ Network Device Setup Utility. Sélectionnez **USB** sous **Changer affichage** dans le menu **Affichage** afin d'afficher les imprimantes pour lesquelles vous pouvez procéder à la configuration.

1. [Démarrez IJ Network Device Setup Utility.](#)

2. Prenez connaissance du message qui s'affiche et cliquez sur **Oui (Yes)**.

3. Sélectionnez **Configuration réseau de l'imprimante** sur l'écran qui s'affiche.

Les imprimantes détectées sont répertoriées.

4. Sélectionnez l'imprimante dont vous souhaitez configurer/modifier les paramètres dans la liste des imprimantes.

Sélectionnez l'imprimante avec l'option **Réseau câblé** affichée pour **Méthode de connexion** et **Disponible** affichée pour **État** afin de configurer les paramètres.

Vous pouvez régler les paramètres d'une imprimante lorsque l'option **Disponible** n'est pas affichée pour **État** via la connexion USB.

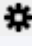
Pour procéder à la configuration d'une imprimante connectée via USB, sélectionnez **USB** dans le menu déroulant de la barre d'outils et sélectionnez l'imprimante afin de régler/modifier les paramètres.

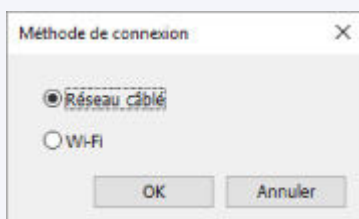
5. Sélectionnez **Paramètres réseau...** dans le menu **Paramètres imprimante**.

L'écran **Confirmez le mot de passe de l'imprimante** apparaît.

Pour plus d'informations sur le mot de passe, reportez-vous à [Mot de passe d'administrateur](#).

»» Remarque

- Vous pouvez configurer/modifier les paramètres en cliquant sur l'icône .
- Si vous sélectionnez une imprimante connectée via USB à l'étape 4, l'écran ci-dessous s'affiche après l'écran **Confirmez le mot de passe de l'imprimante**



Sélectionnez **Réseau câblé** et cliquez sur **OK**.

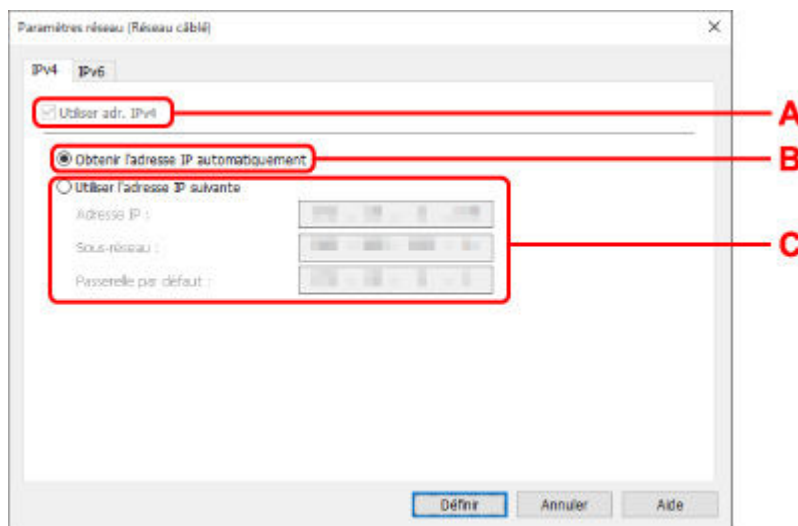
6. Entrez un mot de passe et cliquez sur **OK**.

L'écran **Paramètres réseau** apparaît.

7. Configurez/Modifiez les paramètres.

Vous pouvez afficher alternativement les adresses IPv4 et IPv6. Cliquez sur l'onglet pour changer de protocole.

- Paramètres IPv4



A : Utiliser adr. IPv4

Option toujours sélectionnée (état grisé).

B : Obtenir l'adresse IP automatiquement

Sélectionnez cette option pour utiliser une adresse IP affectée automatiquement par un serveur DHCP. La fonctionnalité de serveur DHCP doit être activée sur votre routeur.

C : Utiliser l'adresse IP suivante

Sélectionnez cette option si aucune fonctionnalité de serveur DHCP n'est disponible dans l'environnement d'utilisation de l'imprimante ou si vous souhaitez utiliser une adresse IP fixe.

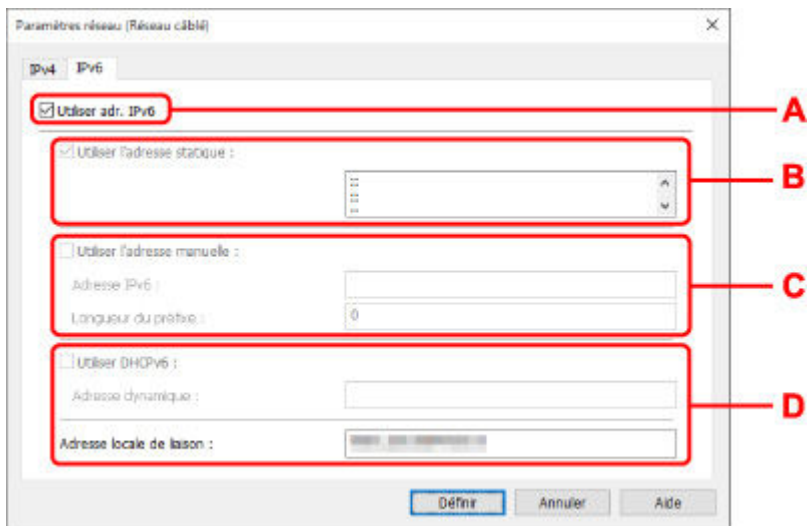
Entrez l'adresse IP, le masque de sous-réseau et la passerelle par défaut.

- Paramètres IPv6

Remarque

- Selon l'imprimante que vous utilisez, si vous sélectionnez l'option imprimante USB lors de l'étape 4, vous ne pouvez pas configurer les paramètres IPv6.

Pour plus de détails, consultez la [Liste des modèles ne prenant pas en charge la configuration IPv6 via une connexion USB](#).



A : Utiliser adr. IPv6

Sélectionnez cette option si vous utilisez l'imprimante dans un environnement IPv6.

B : Utiliser l'adresse statique :

Sélectionnez cette option si vous utilisez une adresse IP affectée automatiquement. Utilisez un routeur compatible avec IPv6.

»» Remarque

- Ce paramètre peut ne pas être disponible selon l'imprimante que vous utilisez.

C : Utiliser l'adresse manuelle :

Sélectionnez cette option si aucune fonctionnalité de serveur DHCP n'est disponible dans l'environnement d'utilisation de l'imprimante ou si vous souhaitez utiliser une adresse IP fixe. Saisissez l'adresse IP et la longueur du préfixe IP.

»» Remarque

- Ce paramètre peut ne pas être disponible selon l'imprimante que vous utilisez.

D : Utiliser DHCPv6 :

Sélectionnez cette option si l'adresse IP est affectée avec DHCPv6.

»» Remarque

- Ce paramètre peut ne pas être disponible selon l'imprimante que vous utilisez.

8. Cliquez sur **Définir**.

Configuration/modification des paramètres Wi-Fi

Procédez comme suit pour configurer/modifier les paramètres Wi-Fi.

»» Important

- Activez la Connexion facile sans fil (configuration sans câble) avant de procéder à la configuration de l'imprimante. (étape non requise si vous modifiez l'adresse IP). Pour plus d'informations, recherchez « NR049 » dans le manuel en ligne de votre imprimante et consultez la page indiquée.
- Si vous utilisez une imprimante sur le Wi-Fi, nous vous recommandons fortement de configurer les paramètres de sécurité pour le réseau Wi-Fi à l'aide de WPA/WPA2 du point de vue de la sécurité.

»» Remarque

- Certains modèles vous permettent de procéder à la configuration réseau d'une imprimante connectée via USB à l'aide d'IJ Network Device Setup Utility. Sélectionnez l'option **USB** sous **Changer affichage** dans le menu **Affichage** pour afficher les imprimantes.

1. [Démarrez IJ Network Device Setup Utility.](#)

2. Prenez connaissance du message qui s'affiche et cliquez sur **Oui (Yes)**.

3. Sélectionnez **Configuration réseau de l'imprimante** sur l'écran qui s'affiche.

Les imprimantes détectées sont répertoriées.

4. Sélectionnez l'imprimante dont vous souhaitez configurer/modifier les paramètres dans la liste des imprimantes.

Sélectionnez l'imprimante avec l'option **Wi-Fi** affichée dans **Méthode de connexion** et une option autre que l'option **Disponible** ou **Requiert config.** affichée dans **État** pour configurer les paramètres.

Vous pouvez régler les paramètres d'une imprimante lorsque les options **Disponible** ou **Requiert config.** ne sont pas affichées pour **État** via la connexion USB.


Pour procéder à la configuration d'une imprimante connectée via USB, sélectionnez **USB** dans le menu déroulant de la barre d'outils et sélectionnez l'imprimante afin de régler/modifier les paramètres.

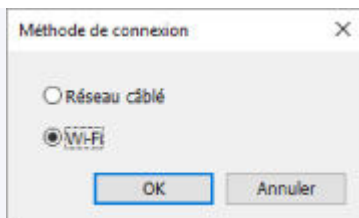
5. Sélectionnez **Paramètres réseau...** dans le menu **Paramètres imprimante**.

L'écran **Confirmez le mot de passe de l'imprimante** apparaît.

Pour plus d'informations sur le mot de passe, reportez-vous à Mot de passe d'administrateur.

»» Remarque

- Vous pouvez configurer/modifier les paramètres en cliquant sur l'icône .
- Si vous sélectionnez une imprimante connectée via USB à l'étape 4 et que cette imprimante est compatible avec un réseau câblé, l'écran ci-dessous s'affiche après l'écran **Confirmez le mot de passe de l'imprimante**



Sélectionnez **Wi-Fi** et cliquez sur **OK**.

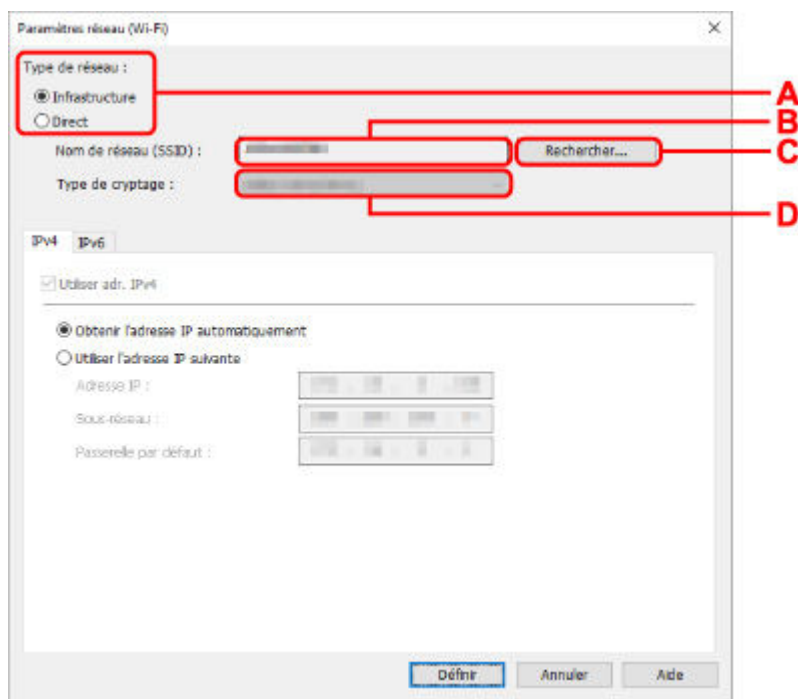
6. Entrez un mot de passe et cliquez sur **OK**.

L'écran **Paramètres réseau** apparaît.

7. Configurez/Modifiez les paramètres.

Vous pouvez afficher alternativement les adresses IPv4 et IPv6. Cliquez sur l'onglet pour changer de protocole.

- Paramètres IPv4/IPv6



A : Type de réseau :

Sélectionnez le mode Wi-Fi.

- **Infrastructure**

Connecte l'imprimante au Wi-Fi avec un routeur sans fil.

- **Direct**

Connecte l'imprimante aux périphériques de communication sans fil (smartphone ou tablette) sans routeur sans fil.

▶▶ Remarque

- Si le Wi-Fi est activé sur l'ordinateur et si vous sélectionnez imprimante USB à l'étape 4, vous pouvez choisir **Direct** en fonction du modèle de votre imprimante.

- Si **Direct** est sélectionné, tous les éléments s'affichent avec l'état grisé et vous ne pouvez configurer aucun paramètre.

Il se peut par ailleurs que vous soyez dans l'impossibilité de vous connecter à Internet depuis votre ordinateur selon votre environnement d'exploitation.

B : Nom de réseau (SSID) :

Le nom de réseau (SSID) du Wi-Fi actuellement utilisé s'affiche.

Le nom de réseau (SSID) de la connexion directe sans fil s'affiche en cas de connexion directe sans fil.

C : Rechercher...

L'écran **Routeurs sans fil détectés** permet de sélectionner un routeur sans fil auquel se connecter. Pour un routeur sans fil déjà connecté à l'ordinateur, **Disponible** s'affiche pour **État des communications**.

Si vous sélectionnez dans la liste un routeur sans fil avec **Non connecté** pour **État des communications**, le fait de cliquer sur **Définir** entraîne l'affichage de l'écran des paramètres WPA/WPA2 ou WEP pour un routeur sans fil.

- ➔ Si l'écran Détails WEP apparaît
- ➔ Si l'écran Détails WPA/WPA2 apparaît

D : Type de cryptage :

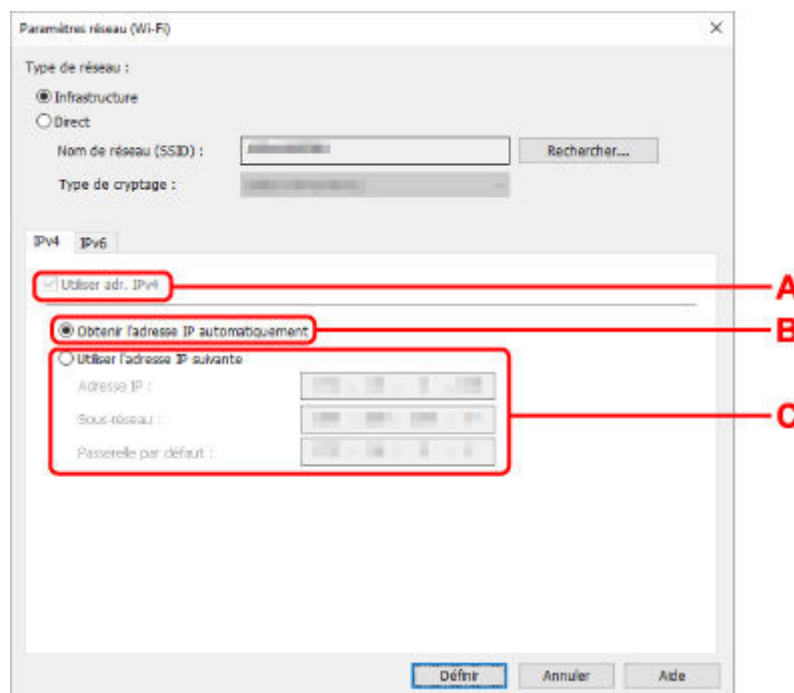
Affiche le protocole de cryptage utilisé sur le Wi-Fi.

- Paramètres IPv4

▶▶ Remarque

- Les paramètres ci-dessous sont disponibles uniquement si l'option **Infrastructure** est sélectionnée pour **Type de réseau** :

Si **Direct** est sélectionné, tous les éléments s'affichent avec l'état grisé et vous ne pouvez configurer aucun paramètre.



A : Utiliser adr. IPv4

Option toujours sélectionnée (état grisé).

B : Obtenir l'adresse IP automatiquement

Sélectionnez cette option pour utiliser une adresse IP affectée automatiquement par un serveur DHCP. La fonctionnalité du serveur DHCP doit être activée sur votre routeur sans fil.

C : Utiliser l'adresse IP suivante

Sélectionnez cette option si aucune fonctionnalité de serveur DHCP n'est disponible dans l'environnement d'utilisation de l'imprimante ou si vous souhaitez utiliser une adresse IP fixe.

Entrez l'adresse IP, le masque de sous-réseau et la passerelle par défaut.

• Paramètres IPv6

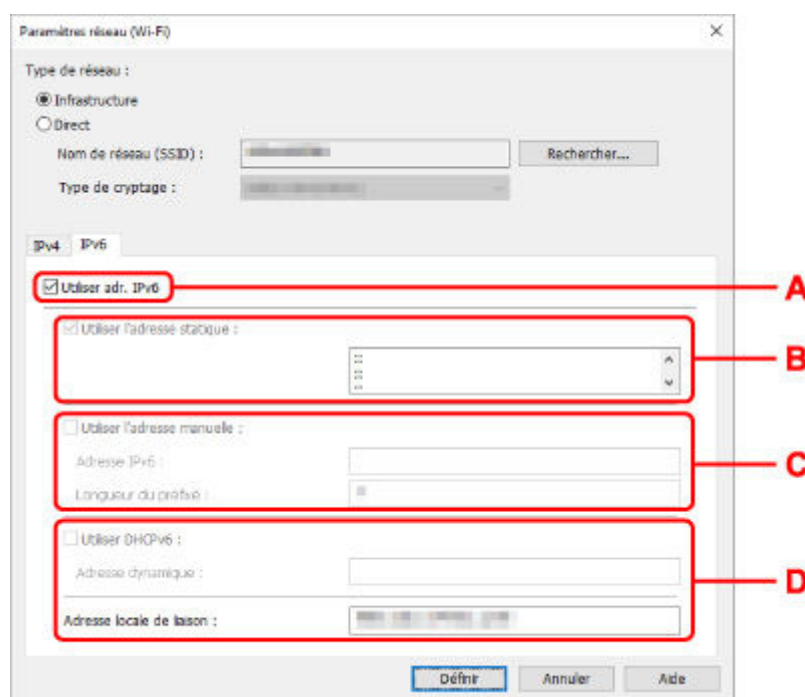
▶▶ Remarque

- Selon l'imprimante que vous utilisez, si vous sélectionnez l'option imprimante USB lors de l'étape 4, vous ne pouvez pas configurer les paramètres IPv6.

Pour plus de détails, consultez la [Liste des modèles ne prenant pas en charge la configuration IPv6 via une connexion USB](#).

- Les paramètres ci-dessous sont disponibles uniquement si l'option **Infrastructure** est sélectionnée pour **Type de réseau** :

Si **Direct** est sélectionné, tous les éléments s'affichent avec l'état grisé et vous ne pouvez configurer aucun paramètre.



A : Utiliser adr. IPv6

Sélectionnez cette option si vous utilisez l'imprimante dans un environnement IPv6.

B : Utiliser l'adresse statique :

Sélectionnez cette option si vous utilisez une adresse IP affectée automatiquement. Utilisez un routeur compatible avec IPv6.

»» Remarque

- Ce paramètre peut ne pas être disponible selon l'imprimante que vous utilisez.

C : Utiliser l'adresse manuelle :

Sélectionnez cette option si aucune fonctionnalité de serveur DHCP n'est disponible dans l'environnement d'utilisation de l'imprimante ou si vous souhaitez utiliser une adresse IP fixe.

Saisissez l'adresse IP et la longueur du préfixe IP.

»» Remarque

- Ce paramètre peut ne pas être disponible selon l'imprimante que vous utilisez.

D : Utiliser DHCPv6 :

Sélectionnez cette option si l'adresse IP est affectée avec DHCPv6.

»» Remarque

- Ce paramètre peut ne pas être disponible selon l'imprimante que vous utilisez.

8. Cliquez sur **Définir**.

Affectation d'informations sur l'imprimante

Procédez comme suit pour affecter/modifier le nom d'emplacement ou de périphérique de l'imprimante.

Les noms s'affichent dans les champs **Nom du périphérique** : et **Emplacement** : de l'écran **Canon IJ Network Device Setup Utility**.

»» Remarque

- Si l'option **USB** est sélectionnée dans le menu déroulant de la barre d'outils, ce paramètre n'est pas disponible.

1. [Démarrez IJ Network Device Setup Utility](#).

2. Prenez connaissance du message qui s'affiche et cliquez sur **Oui (Yes)**.

3. Sélectionnez **Configuration réseau de l'imprimante** sur l'écran qui s'affiche.

Les imprimantes détectées sont répertoriées.

4. Sélectionnez l'imprimante à laquelle vous souhaitez affecter des noms d'emplacement et de périphérique.

Sélectionnez l'imprimante avec l'option **Disponible** affichée pour **État**.

5. Sélectionnez **Paramètres détaillés de l'imprimante...** dans le menu **Paramètres imprimante**.

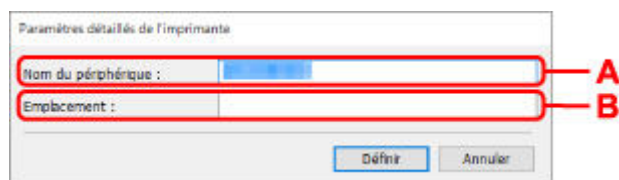
L'écran **Confirmez le mot de passe de l'imprimante** apparaît.

Pour plus d'informations sur le mot de passe, reportez-vous à Mot de passe d'administrateur.

6. Entrez un mot de passe et cliquez sur **OK**.

L'écran **Paramètres détaillés de l'imprimante** apparaît.

7. Configurez/Modifiez les paramètres.



Les paramètres ci-dessous sont disponibles :

A : Nom du périphérique :

Affecte le nom de périphérique.

B : Emplacement :

Affecte le nom d'emplacement.

8. Cliquez sur **Définir**.

Liste des modèles ne prenant pas en charge la fonction Diagnostic et réparation

Les modèles suivants ne prennent pas en charge la fonction "Diagnostic et réparation" de IJ Network Device Setup Utility.

- G4000 series
- PRO-500 series
- PRO-1000 series
- MB2100 series
- MB2700 series
- MB5100 series
- MB5400 series
- iB4100 series
- PRO-520
- PRO-540
- PRO-540S
- PRO-560
- PRO-560S
- PRO-2000
- PRO-4000
- PRO-4000S
- PRO-6000
- PRO-6000S
- TS9000 series
- TS8000 series
- TS6000 series
- TS5000 series
- MG3000 series
- E470 series

Liste des modèles ne prenant pas en charge la configuration IPv6 via une connexion USB

Pour les modèles suivants, vous pouvez uniquement configurer les paramètres IPv4 à l'aide de IJ Network Device Setup Utility. (Vous ne pouvez pas configurer les paramètres IPv6.)

- iB4100 series
- MG3000 series
- E470 series
- G4000 series
- TS5000 series
- TS6000 series
- TS8000 series
- TS9000 series
- TR8500 series
- TR7500 series
- TS9100 series
- TS8100 series
- TS6100 series
- TS5100 series
- TS3100 series
- E3100 series
- TS300 series
- E300 series
- TR8580 series
- TS9180 series
- TS8180 series
- TS6180 series
- TR8530 series
- TR7530 series
- TS8130 series
- TS6130 series
- XK70 series
- XK50 series
- G4010 series
- G3010 series
- TR4500 series
- E4200 series
- TS6200 series
- TS6280 series
- TS6230 series
- TS8200 series
- XK80 series
- TS8280 series
- TS8230 series
- TS9500 series
- TS9580 series

- TR9530 series
- TS3300 series
- E3300 series

Gestion du papier, des originaux, des cartouches FINE, etc.

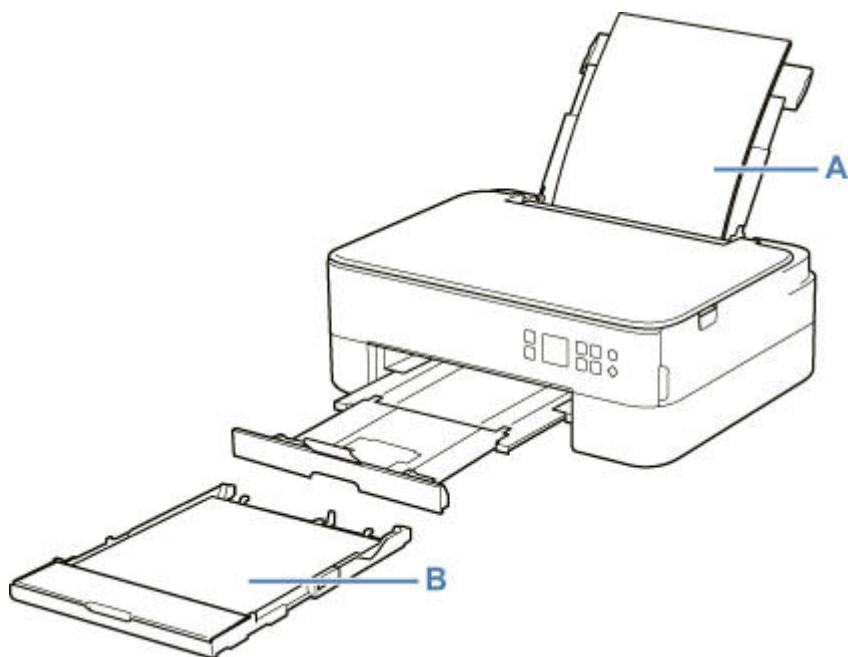
- **Chargement du papier**
- **Chargement des originaux**
- **Remplacement d'une cartouche FINE**

Chargement du papier

- **Sources de papier**
- **Chargement du papier dans le réceptacle arrière**
- **Chargement du papier dans la cassette**
- **Chargement des enveloppes dans le réceptacle arrière**

Sources de papier

L'imprimante dispose de deux sources d'alimentation papier : un réceptacle arrière (A) et une cassette (B).



Vous pouvez charger tous les papiers pris en charge dans le réceptacle arrière :

➔ [Types de support pris en charge](#)

Vous pouvez charger du papier ordinaire de format A4, B5, A5 ou Lettre dans la cassette.

»» Remarque

- Lors de l'impression, sélectionnez le format de page et le type de support appropriés. Si vous ne sélectionnez pas le format de page ou le type de support approprié, l'imprimante risque d'utiliser une autre source d'alimentation papier ou de ne pas imprimer avec la qualité d'impression souhaitée.

Pour plus d'informations sur le chargement du papier dans chaque source d'alimentation papier, reportez-vous à la section ci-dessous.

- ➔ [Chargement du papier dans le réceptacle arrière](#)
- ➔ [Chargement du papier dans la cassette](#)
- ➔ [Chargement des enveloppes dans le réceptacle arrière](#)

Chargement du papier dans le réceptacle arrière

Vous pouvez charger du papier ordinaire ou du papier photo.

Vous pouvez aussi charger des enveloppes sur le réceptacle arrière.

➔ [Chargement des enveloppes dans le réceptacle arrière](#)

▶▶▶ Important

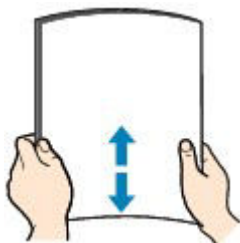
- Si vous coupez du papier ordinaire au format 13 x 18 cm (5 x 7 pouces) ou plus petit pour effectuer une impression test, il risque de provoquer un bourrage papier.

▶▶▶ Remarque

- Nous recommandons l'utilisation de papier photo Canon pour l'impression de photos.
Pour plus d'informations sur le papier Canon d'origine, reportez-vous à la section [Types de support pris en charge](#).
- Vous pouvez utiliser du papier pour copies classique ou Canon Red Label Superior WOP111/Canon Océ Office Colour Paper SAT213.
Pour le format et le grammage à utiliser avec l'imprimante, reportez-vous à la section [Types de support pris en charge](#).

1. Préparez le papier.

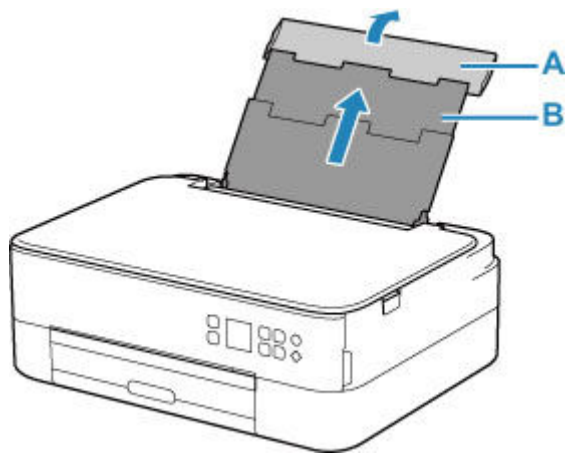
Alignez les bords du papier. Si le papier est gondolé, aplanissez-le.



▶▶▶ Remarque

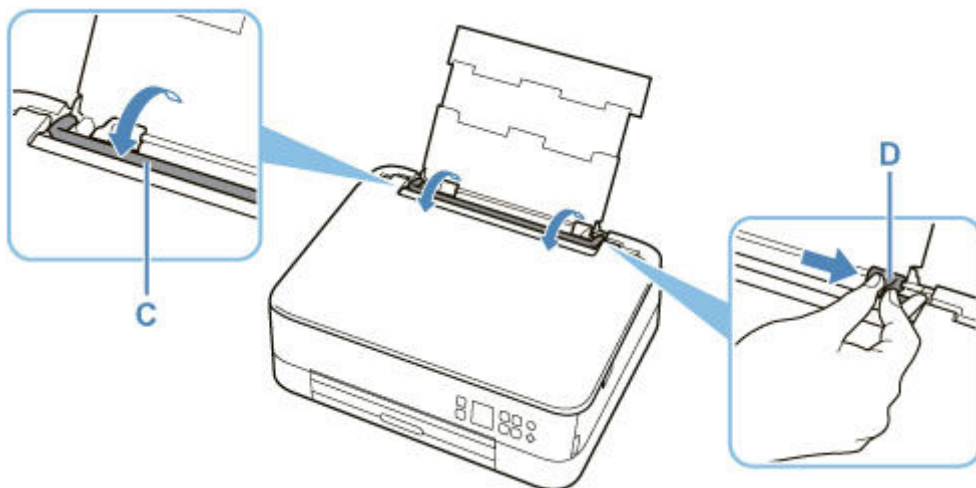
- Alignez avec précision les bords du papier avant de le charger. Si vous chargez du papier sans en aligner les bords, vous risquez de provoquer un bourrage.
- Si le papier est gondolé, prenez les côtés gondolés et recourbez-les soigneusement dans le sens opposé de manière à aplanir totalement le papier.
Pour plus d'informations sur l'aplanissement du papier gondolé, reportez-vous à **Contrôle 3** dans [Le papier est taché / La surface imprimée est rayée](#).
- Lorsque vous utilisez du Papier Photo Satiné SG-201, chargez les feuilles une par une dans l'état où elles sont, même si elles sont ondulées. Le fait de rouler ce papier pour l'aplanir risque de provoquer des craquelures sur la surface et d'affecter la qualité d'impression.

2. Ouvrez le couvercle du réceptacle arrière (A). Tirez vers le haut et repliez le support papier (B).

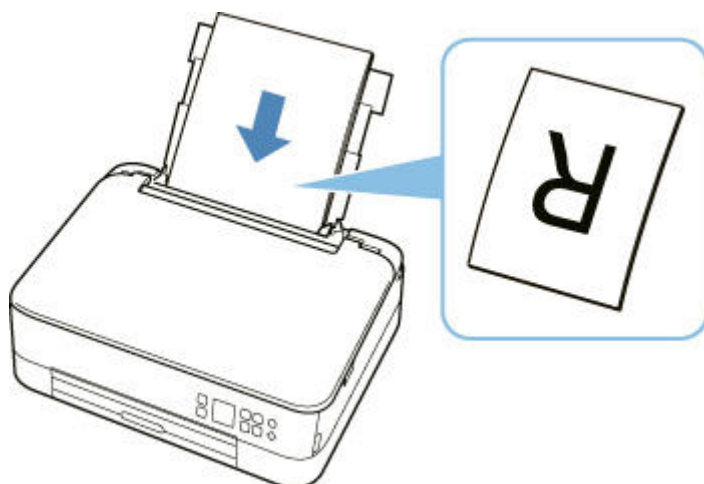


3. Ouvrez le couvercle de la fente d'alimentation (C).

4. Faites glisser le guide papier (D) pour ouvrir les deux guides papier.

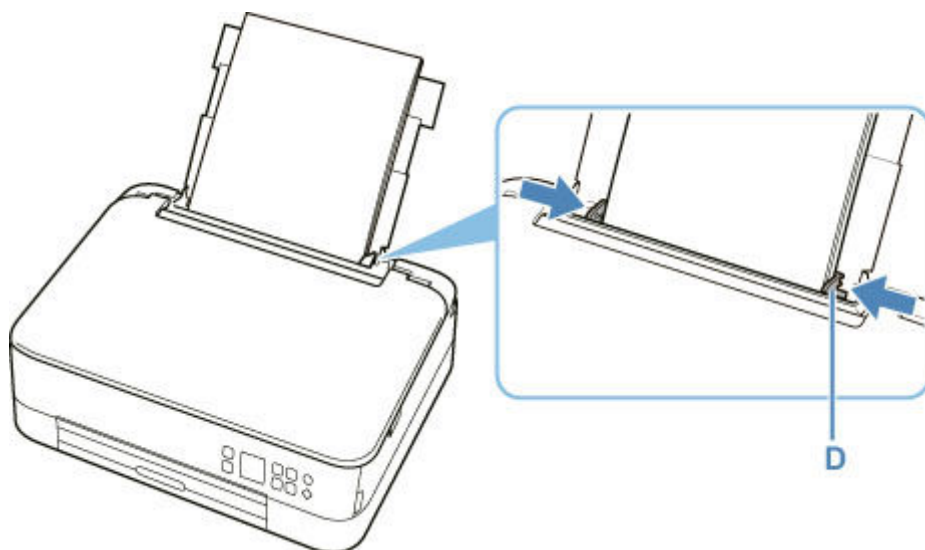


5. Chargez la pile de papier en orientation portrait FACE À IMPRIMER ORIENTÉE VERS LE HAUT.



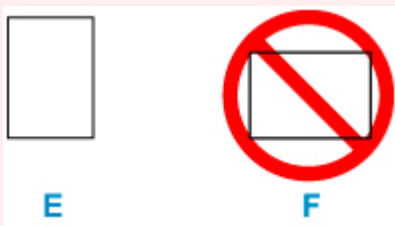
6. Faites glisser le guide papier droit (D) pour l'aligner avec les deux côtés de la pile de papier.

Ne faites pas glisser les guides papier avec trop de force contre le papier. Cela pourrait provoquer des problèmes d'alimentation du papier.



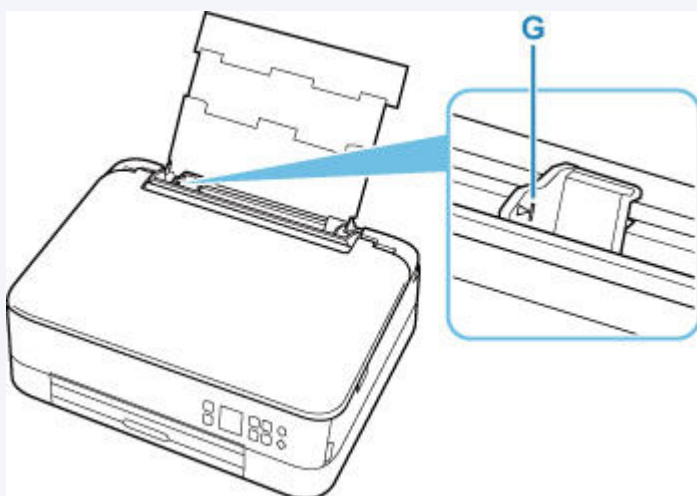
»» Important

- Chargez toujours le papier en orientation portrait (E). Le chargement du papier en orientation paysage (F) peut entraîner des bourrages.

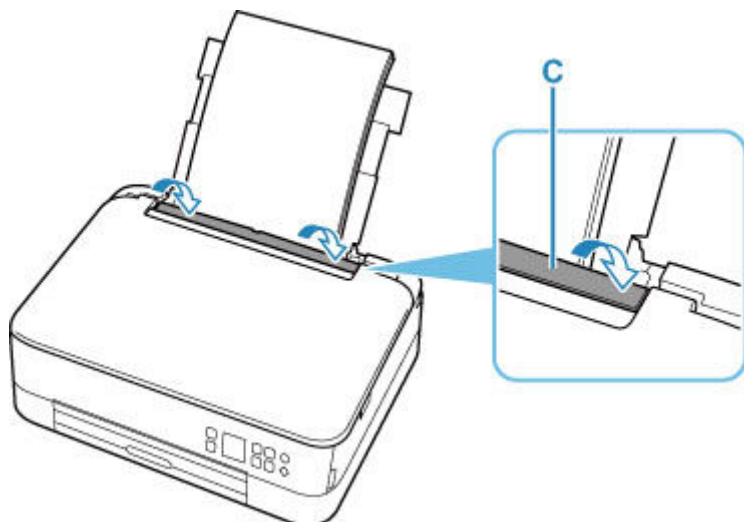


»» Remarque

- Vérifiez que la pile de papier chargée ne dépasse pas le repère de la limite de chargement (G).



7. Fermez le couvercle de la fente d'alimentation (C) avec précaution.



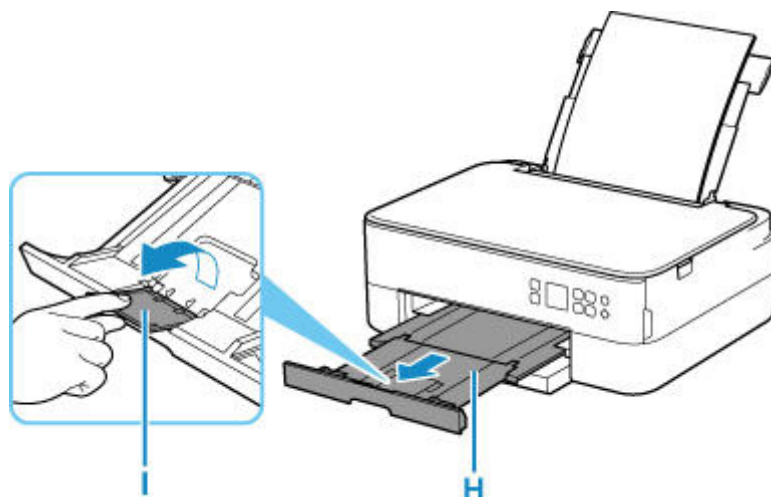
Une fois que vous avez fermé le couvercle de la fente d'alimentation, l'écran de confirmation des paramètres du papier pour le réceptacle arrière s'affiche sur l'écran LCD.

8. Si le format de papier et le type de support sur l'écran LCD correspondent au format et au type de papier chargé dans le réceptacle arrière, sélectionnez **OK**.

Si non, sélectionnez **Changer** pour modifier les paramètres conformément au format et au type du papier chargé.



9. Tirez le bac de sortie papier (H) et ouvrez le support de sortie papier (I).



»» Remarque

- Il existe différents types de papier : papier à surface spéciale pour l'impression de photos en qualité optimale et papier convenant pour l'impression de documents. Chaque type de support propose des paramètres prédéfinis (utilisation et projection de l'encre, distance des buses, etc.) de façon que vous puissiez imprimer sur chaque type de support avec une qualité d'image optimale. Des paramètres de papier incorrects peuvent réduire la qualité des couleurs ou provoquer des rayures sur la surface imprimée. Si vous remarquez des bavures ou des couleurs irrégulières, affinez le paramètre de qualité d'impression et recommencez l'impression.
- Pour éviter toute impression incorrecte, cette imprimante dispose d'une fonction permettant de détecter si les paramètres définis pour le papier chargé dans le réceptacle arrière correspond aux paramètres du papier. Avant d'imprimer, effectuez les réglages des paramètres d'impression conformément aux paramètres du papier. Lorsque cette fonction est activée, un message d'erreur s'affiche si ces paramètres ne correspondent pas pour éviter toute impression incorrecte. Lorsque ce message d'erreur s'affiche, vérifiez et corrigez les paramètres du papier.

Chargement du papier dans la cassette

Vous pouvez charger du papier ordinaire de format A4, B5, A5 ou Lettre dans la cassette.

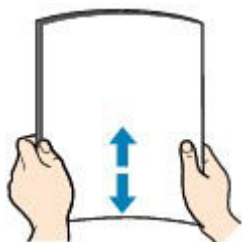
Remarque

- Dans la cassette, veillez à charger uniquement du papier ordinaire.
- Vous pouvez utiliser du papier pour copies classique ou Canon Red Label Superior WOP111/Canon Océ Office Colour Paper SAT213.

Pour le format et le grammage à utiliser avec l'imprimante, reportez-vous à la section [Types de support pris en charge](#).

1. Préparez le papier.

Alignez les bords du papier. Si le papier est gondolé, aplanissez-le.

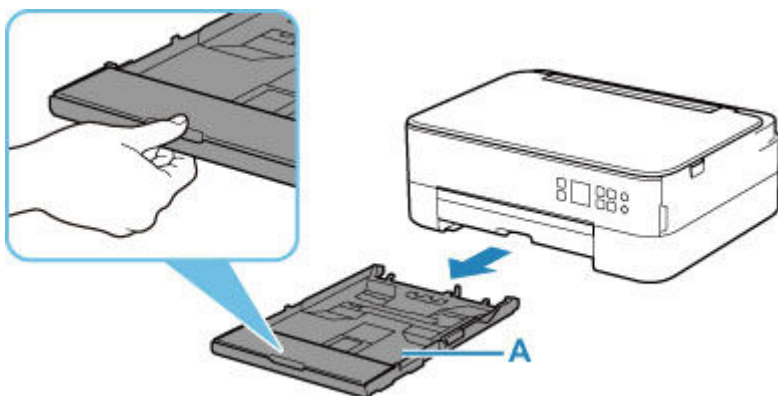


Remarque

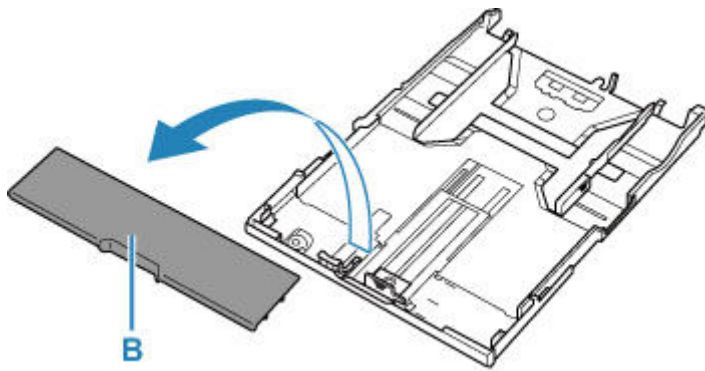
- Alignez avec précision les bords du papier avant de le charger. Si vous chargez du papier sans en aligner les bords, vous risquez de provoquer un bouchage.
- Si le papier est gondolé, prenez les côtés gondolés et recourbez-les soigneusement dans le sens opposé de manière à aplanir totalement le papier.

Pour plus d'informations sur l'aplanissement du papier gondolé, reportez-vous à **Contrôle 3** dans [Le papier est taché / La surface imprimée est rayée](#).

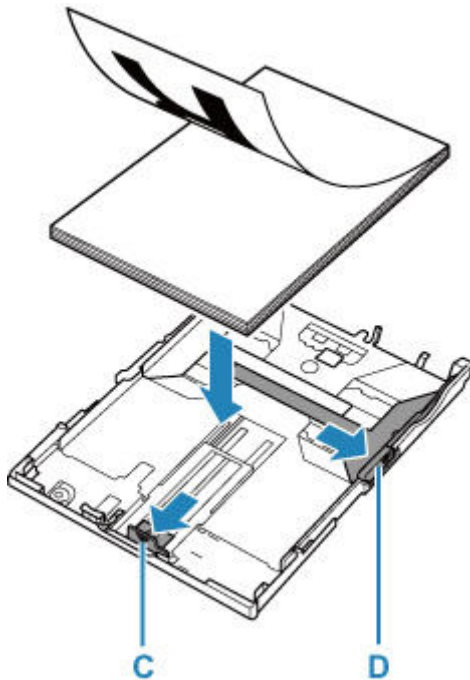
2. Retirez la cassette (A) de l'imprimante.



3. Retirez le couvercle de la cassette (B).

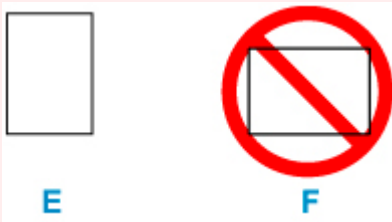


4. Faites glisser les guides papier (C) vers l'avant et (D) vers la droite pour ouvrir les guides.
5. Chargez la pile de papier en orientation portrait FACE À IMPRIMER ORIENTÉE VERS LE BAS et placez-la au centre de la cassette.



»» Important

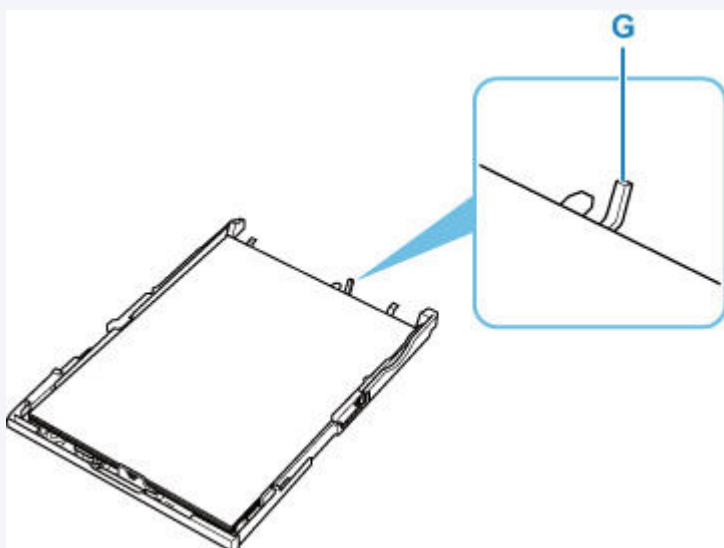
- Chargez toujours le papier en orientation portrait (E). Le chargement du papier en orientation paysage (F) peut entraîner des bourrages.



»» Remarque

- Alignez la pile de papier avec le bord de la cassette comme illustré dans la figure ci-après.

Si la pile de papier est en contact avec l'embout (G), l'alimentation papier risque de ne pas s'effectuer correctement.

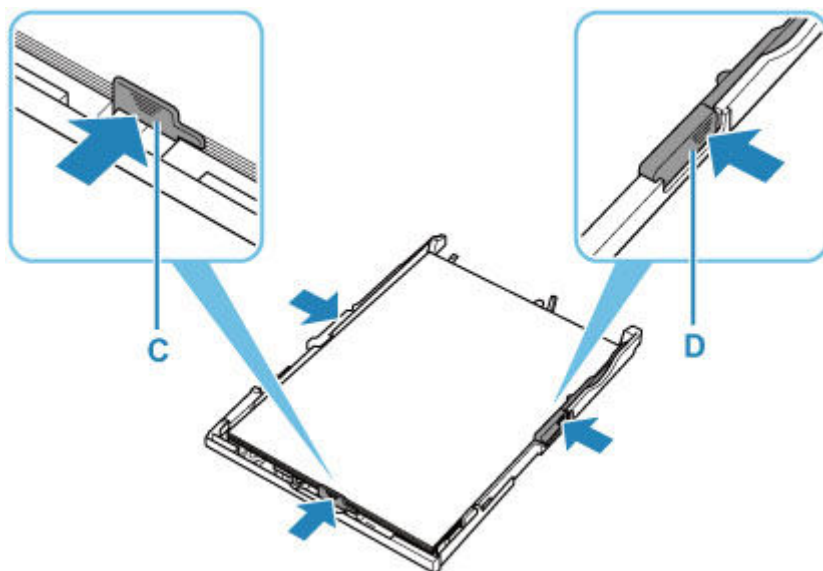


6. Faites glisser le guide papier de devant (C) pour l'aligner avec la pile de papier.

Alignez le guide papier jusqu'à ce qu'il s'enclenche.

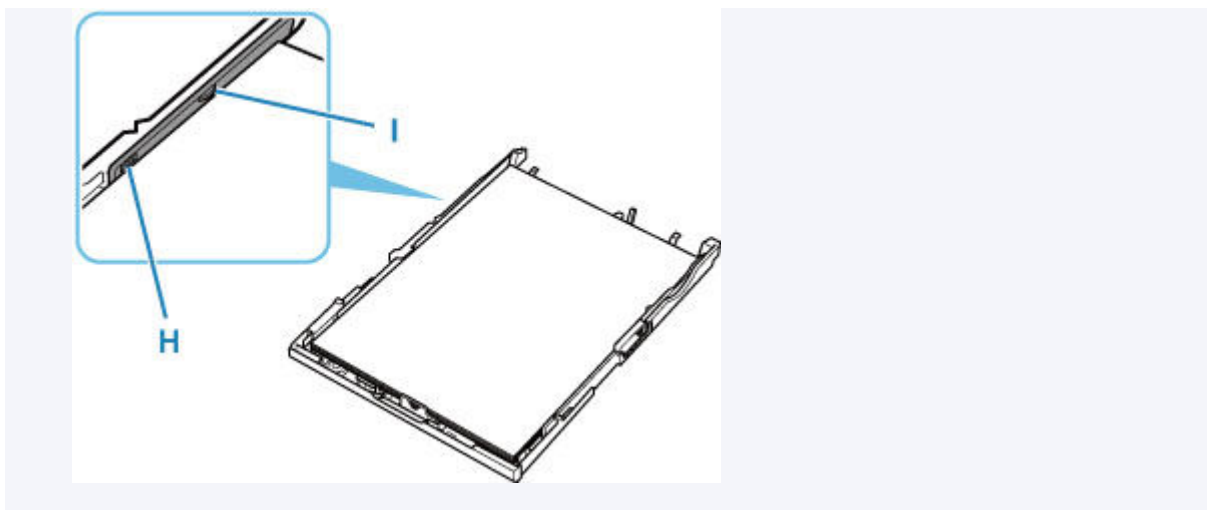
7. Faites glisser le guide papier de droite (D) pour l'aligner avec la pile de papier.

Ne faites pas glisser le guide papier avec trop de force contre le papier. Cela pourrait provoquer des problèmes d'alimentation du papier.



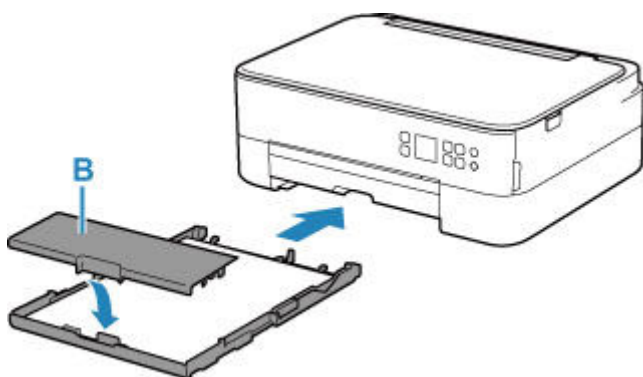
»» Remarque

- Vérifiez que la pile de papier chargée ne dépasse pas le repère de la limite de chargement (H).
- Maintenez la hauteur de la pile de papier sous les ergots (I) des guides papier.

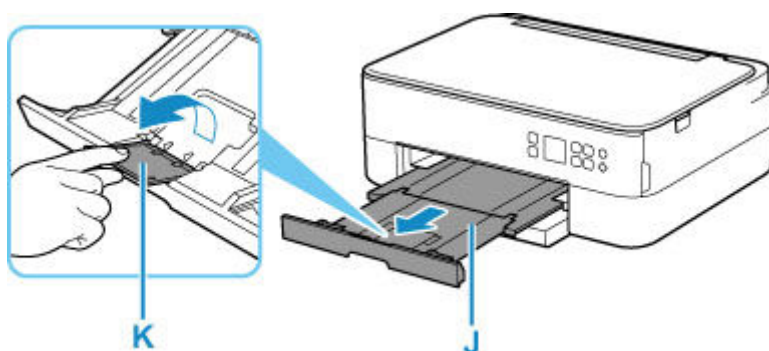


8. Montez le couvercle de la cassette (B) et insérez la cassette dans l'imprimante.

Poussez la cassette dans l'imprimante jusqu'à ce qu'elle se bloque.



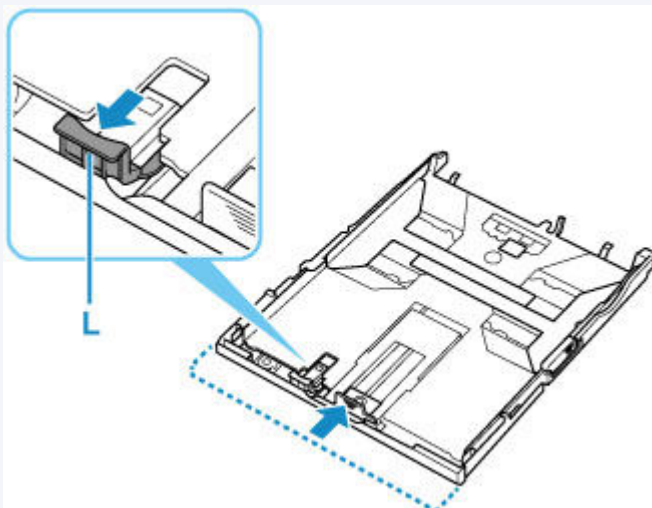
9. Tirez le bac de sortie papier (J) et ouvrez le support de sortie papier (K).



»» Remarque

- Pour éviter toute impression incorrecte, cette imprimante dispose d'une fonction permettant de détecter si les paramètres définis pour le papier chargé dans la cassette correspondent aux paramètres du papier. Avant d'imprimer, effectuez les réglages des paramètres d'impression conformément aux paramètres du papier. Lorsque cette fonction est activée, un message d'erreur s'affiche si ces paramètres ne correspondent pas pour éviter toute impression incorrecte. Lorsque ce message d'erreur s'affiche, vérifiez et corrigez les paramètres du papier.

- Lorsque la cassette est retirée, elle se déploie automatiquement. Pour replier la cassette déployée, poussez-la vers l'intérieur tout en tirant sur le levier (L).



Chargement des enveloppes dans le réceptacle arrière

Vous pouvez charger des enveloppes de format DL et Com 10 sur le réceptacle arrière.

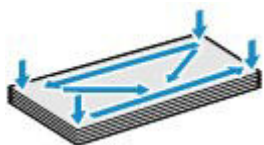
L'adresse subit une rotation automatique et s'imprime dans le sens de l'enveloppe, les paramètres du pilote d'imprimante étant correctement définis.

»» Important

- L'impression des enveloppes à partir du panneau de contrôle ou d'un périphérique compatible PictBridge (Wi-Fi) n'est pas prise en charge.
- N'utilisez pas les enveloppes suivantes : elles risqueraient de provoquer des bourrages papier de l'imprimante ou un dysfonctionnement de l'imprimante.
 - Enveloppes à surface embossée ou traitée
 - Enveloppes à double rabat
 - Enveloppes dont les rabats gommés sont déjà humides et prêts à être collés

1. Préparez les enveloppes.

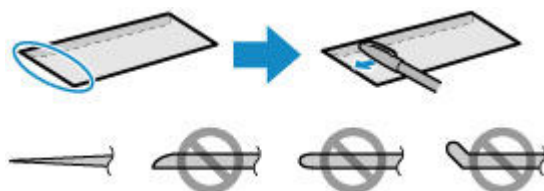
- Appuyez sur les quatre coins et sur les bords des enveloppes pour les aplanir.



- Si les enveloppes sont gondolées, prenez-les par les coins opposés et recourbez-les doucement dans le sens opposé.



- Si le rabat de l'enveloppe est gondolé, aplanissez-le.
- Utilisez un stylo pour aplanir le premier bord dans le sens d'insertion et accentuer le pli.

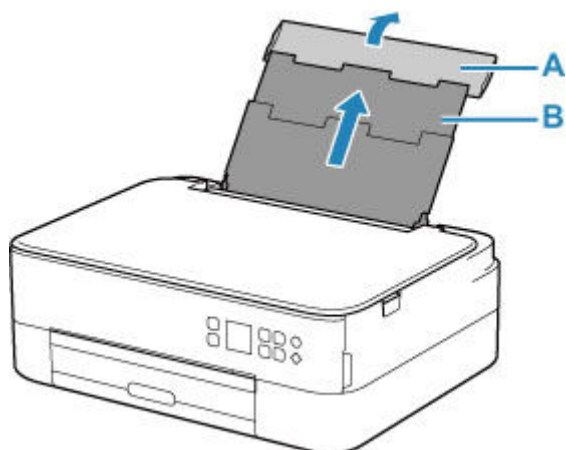


Les illustrations ci-dessus présentent une vue latérale du premier bord de l'enveloppe.

»» Important

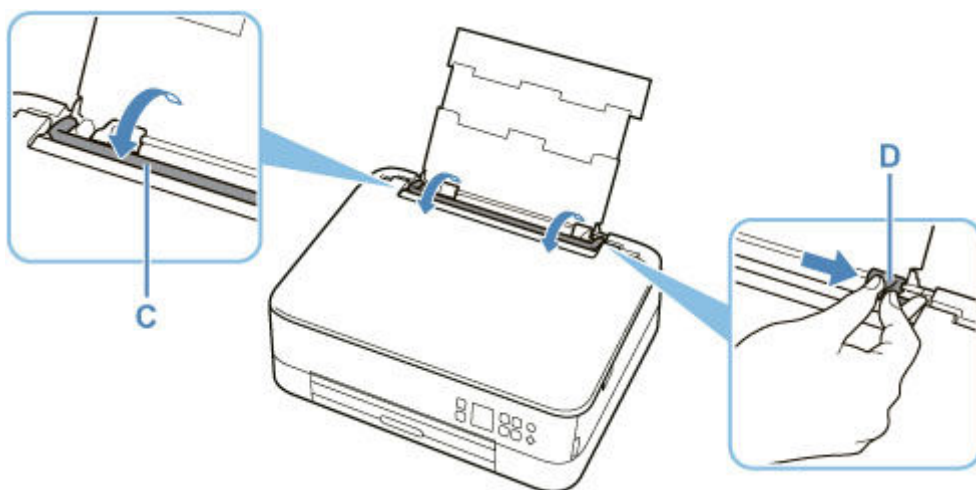
- Les enveloppes peuvent provoquer des bourrages papier dans l'imprimante si elles ne sont pas planes ou si les bords ne sont pas alignés. Assurez-vous que la courbure ou le gonflement ne dépasse pas 3 mm (0,12 pouce).

2. Ouvrez le couvercle du réceptacle arrière (A). Tirez vers le haut et repliez le support papier (B).



3. Ouvrez le couvercle de la fente d'alimentation (C).

4. Faites glisser le guide papier (D) pour ouvrir les deux guides papier.



5. Chargez les enveloppes en orientation portrait FACE À IMPRIMER ORIENTÉE VERS LE HAUT.

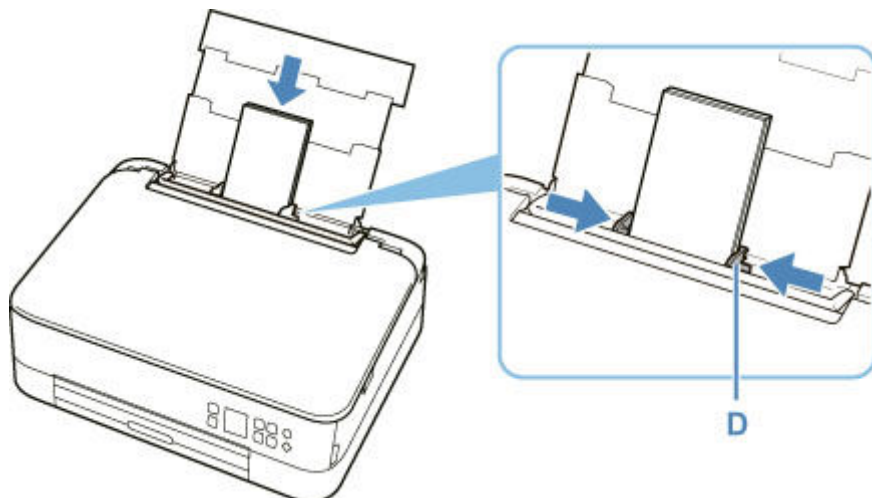
Vous pouvez charger jusqu'à 10 enveloppes à la fois.

Pliez le rabat de l'enveloppe et chargez l'enveloppe en orientation portrait, le côté de l'adresse vers le haut.



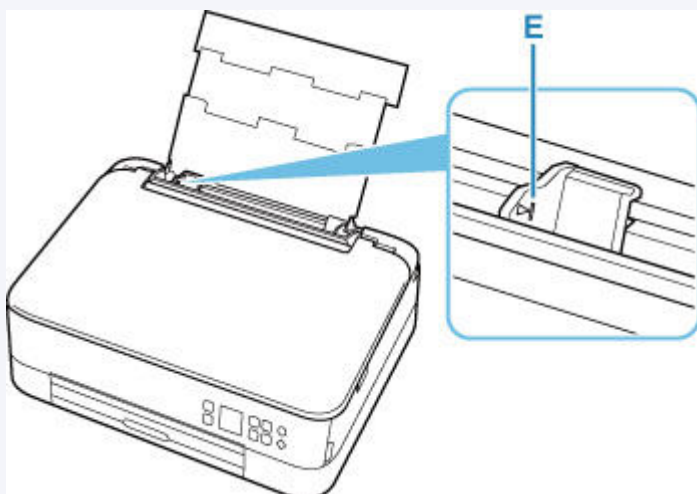
6. Faites glisser le guide papier droit (D) pour l'aligner avec les deux côtés des enveloppes.

Ne faites pas glisser les guides papier avec trop de force contre les enveloppes. Cela pourrait provoquer des problèmes d'alimentation des enveloppes.

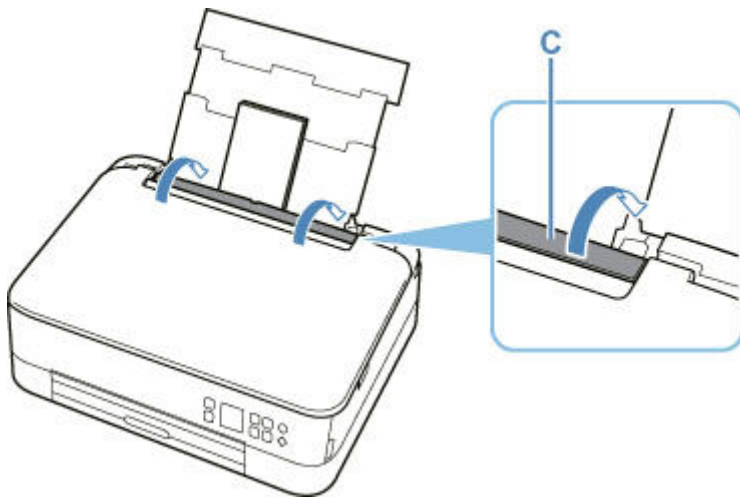


►► Remarque

- Ne chargez pas d'enveloppes au-delà du repère de la limite de chargement (E).



7. Fermez le couvercle de la fente d'alimentation (C) avec précaution.



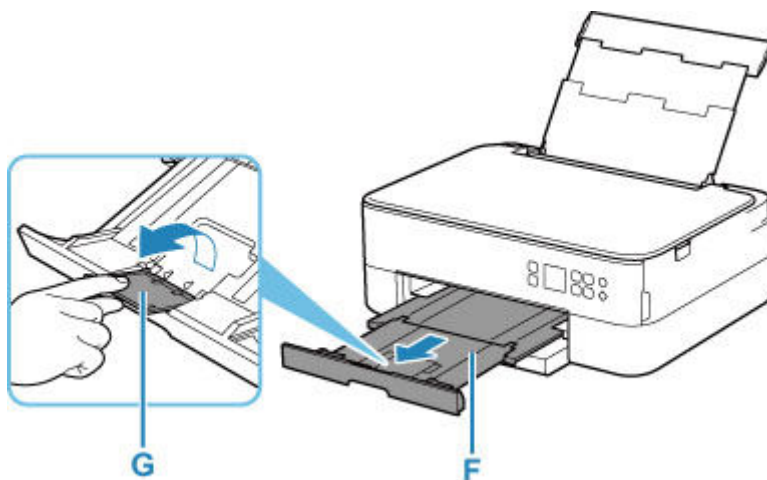
Une fois que vous avez fermé le couvercle de la fente d'alimentation, l'écran de confirmation des paramètres du papier pour le réceptacle arrière s'affiche sur l'écran LCD.

8. Si le format de papier et le type de support indiqués sur l'écran LCD correspondent au format et au type des enveloppes chargées dans le réceptacle arrière, sélectionnez **OK**.

Sinon, sélectionnez **Changer** pour modifier les paramètres conformément au format et au type des enveloppes chargées.



9. Tirez le bac de sortie papier (F) et ouvrez le support de sortie papier (G).



»» Remarque

- Pour éviter toute impression incorrecte, cette imprimante dispose d'une fonction permettant de détecter si les paramètres définis pour le papier chargé dans le réceptacle arrière correspond aux paramètres du papier. Avant d'imprimer, effectuez les réglages des paramètres d'impression conformément aux paramètres du papier. Lorsque cette fonction est activée, un message d'erreur s'affiche si ces paramètres ne correspondent pas pour éviter toute impression incorrecte. Lorsque ce message d'erreur s'affiche, vérifiez et corrigez les paramètres du papier.

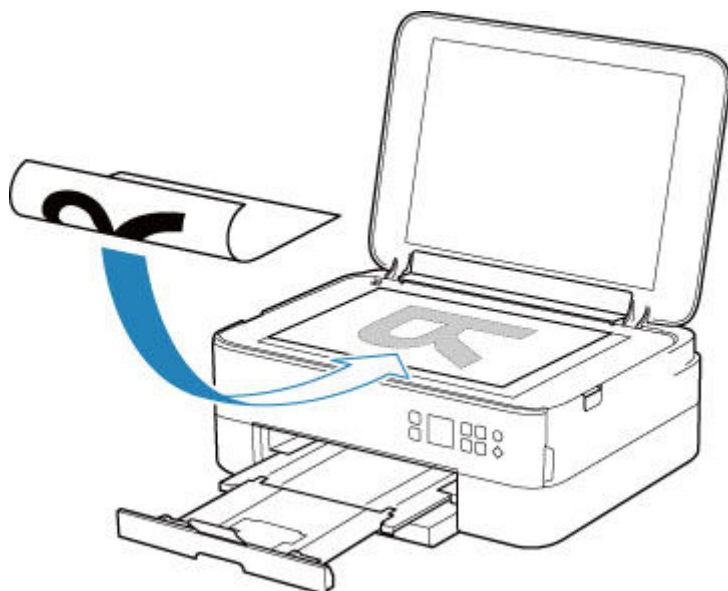
Chargement des originaux

- **Chargement d'originaux sur la vitre d'exposition**
- **Originaux pris en charge**
- **Comment enlever/fixer le Capot du scanner**

Chargement d'originaux sur la vitre d'exposition

1. Ouvrez le capot du scanner.
2. Chargez l'original FACE À NUMÉRISER VERS LE BAS sur la vitre d'exposition.

➔ [Originaux pris en charge](#)



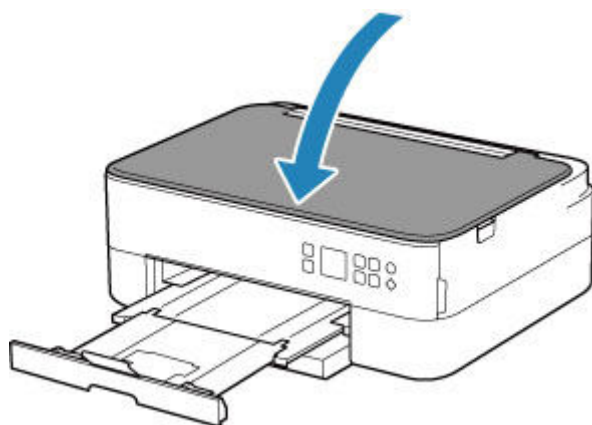
»» Important

- Lors du chargement d'un original sur la vitre d'exposition, veillez à respecter les consignes suivantes.

Le non-respect des consignes suivantes peut provoquer un dysfonctionnement du scanner ou casser la vitre d'exposition.

- Ne placez pas d'objets de plus de 2,0 kg (4,4 livre) sur la vitre d'exposition.
- N'exercez pas de pression supérieure à 2,0 kg (4,4 livre) sur la vitre d'exposition, en appuyant sur l'original, par exemple.

3. Fermez délicatement le capot du scanner.



»» Important

- Une fois l'original placé sur la vitre d'exposition, veillez à fermer le capot du scanner avant de lancer la copie ou la numérisation.

Originaux pris en charge

Élément	Détails
Types d'originaux	<ul style="list-style-type: none">• Document texte, magazine ou journal• Photo imprimée, carte postale, carte de visite ou disque (BD/DVD/CD, etc.)
Format (largeur x hauteur)	Max. 216 x 297 mm (8,5 x 11,7 po.)

»» Remarque

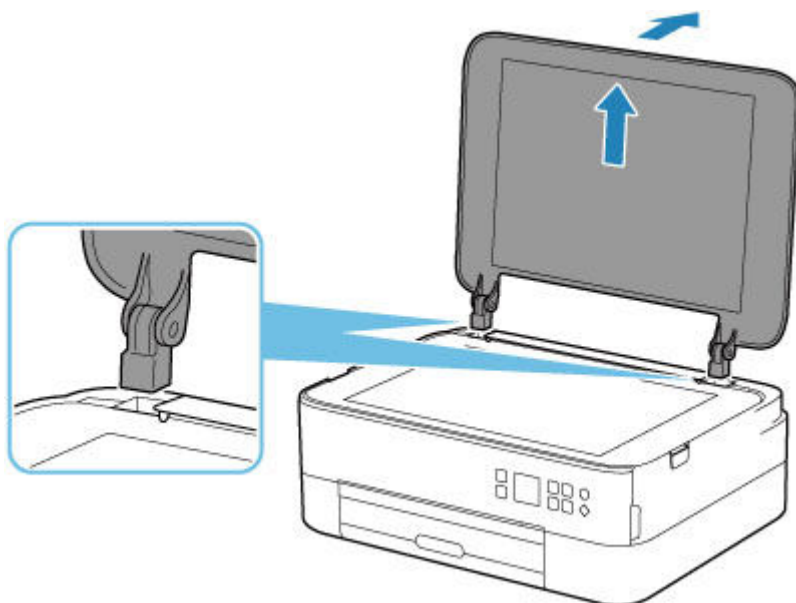
- Lorsque vous chargez un original épais tel qu'un livre sur la vitre d'exposition, vous pouvez le positionner en retirant le capot du scanner de l'imprimante.

➔ [Comment enlever/fixer le Capot du scanner](#)

Comment enlever/fixer le Capot du scanner

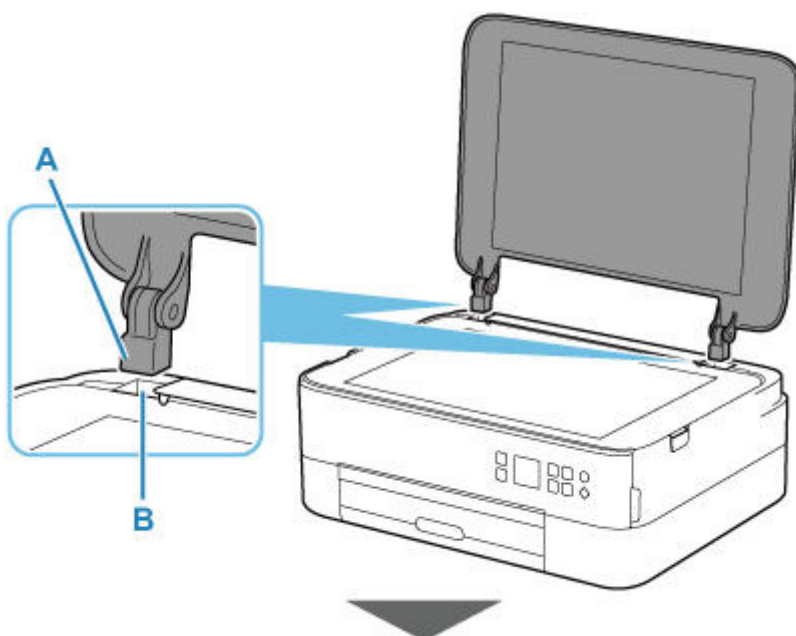
Retrait du capot du scanner :

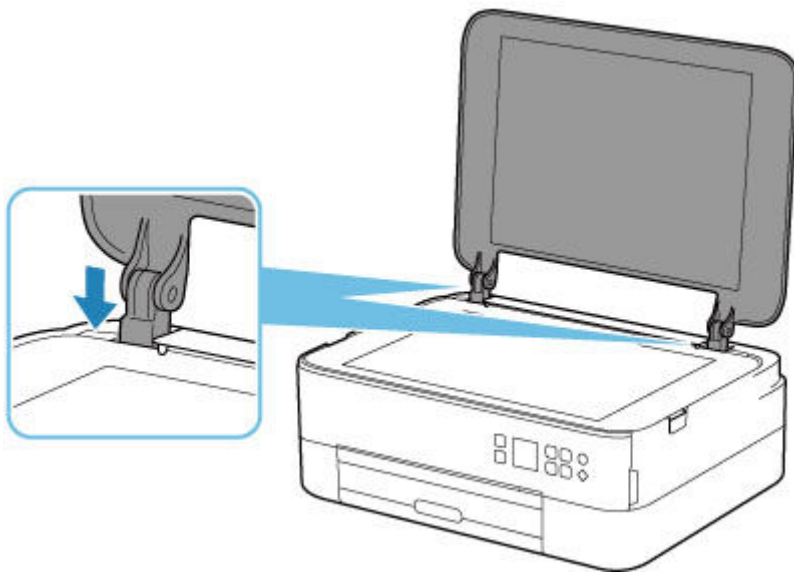
Maintenez le capot du scanner en orientation portrait, puis inclinez-le vers l'arrière.



Fixation du capot du scanner :

Insérez les charnières (A) du capot du scanner dans le support (B), puis insérez les charnières du capot du scanner verticalement comme illustré ci-après.





Remplacement d'une cartouche FINE

- **Remplacement d'une cartouche FINE**
- **Vérification du niveau d'encre sur l'écran LCD**
- **Astuces pour l'encre**

Remplacement d'une cartouche FINE

Lorsque des avertissements ou des erreurs de niveau d'encre restant se produisent, un message d'erreur s'affiche sur l'écran LCD pour vous en informer. Dans cet état, l'imprimante ne peut pas imprimer ou numériser. Vérifiez le message d'erreur et prenez les mesures appropriées.

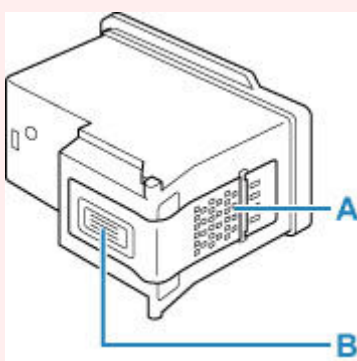
➔ [Lorsqu'une erreur se produit](#)

Procédure de remplacement

Lorsque vous devez remplacer une cartouche FINE, procédez comme suit.

►► Important

- Ne touchez pas les contacts électriques (A) ni les buses de tête d'impression (B) d'une cartouche FINE. Sinon l'imprimante risque de ne plus fonctionner correctement.



- Si vous retirez une cartouche FINE, remplacez-la immédiatement. Ne laissez pas l'imprimante avec une cartouche FINE manquante.
- Utilisez une cartouche FINE neuve. L'installation d'une cartouche FINE usagée peut entraîner une obstruction des buses.

Par ailleurs, avec une cartouche FINE usagée, l'imprimante ne pourra pas vous indiquer correctement quand remplacer la cartouche FINE.

- Une fois qu'une cartouche FINE est installée, ne la retirez pas de l'imprimante et ne la laissez pas en plein air. Sinon, la cartouche FINE sèche et l'imprimante risque de ne plus fonctionner correctement lorsque vous réinstallez la cartouche. Pour préserver une qualité d'impression optimale, changez la cartouche FINE tous les six mois suivant la date de sa première utilisation.

►► Remarque

- Pour Windows, si une cartouche FINE manque d'encre, vous pouvez continuer à imprimer, mais seulement temporairement, avec une cartouche FINE couleur ou noire selon celle qui contient encore de l'encre. La qualité d'impression peut toutefois être moindre comparée à celle d'une impression utilisant les deux cartouches. Nous recommandons d'utiliser une cartouche FINE neuve pour obtenir une qualité optimale.

Même lorsque vous imprimez avec une seule encre, vous devez laisser la cartouche FINE vide en place. Si l'une des cartouches FINE couleur ou cartouches FINE noire n'est pas en place, une erreur se produit et l'imprimante ne peut pas imprimer.

Pour plus d'informations sur la configuration de ce paramètre, voir ci-dessous.

➔ [Sélection de l'encre à utiliser](#)

- De l'encre couleur peut être consommée même lors de l'impression d'un document en noir et blanc ou lorsque l'impression en noir et blanc est spécifiée.

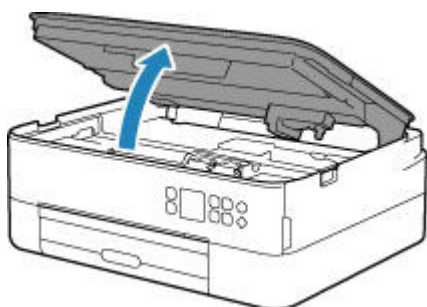
De l'encre noire et de l'encre couleur sont utilisées lors du nettoyage standard et du nettoyage en profondeur de la tête d'impression, qui peuvent être nécessaires pour garantir les performances de l'imprimante. Lorsque l'encre est épuisée dans une cartouche FINE, remplacez immédiatement celle-ci par une neuve.

➔ [Astuces pour l'encre](#)

1. [Vérifiez que l'imprimante est sous tension.](#)

2. Fermez l'unité de numérisation / capot.

Le porte-cartouche FINE se positionne à l'emplacement correct pour le remplacement.



Attention

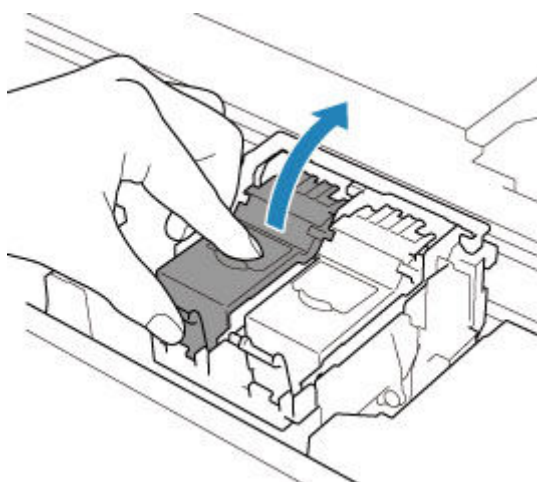
- N'arrêtez pas le porte-cartouche FINE et ne forcez pas son déplacement. Ne touchez pas le porte-cartouche FINE avant son arrêt total.

Important

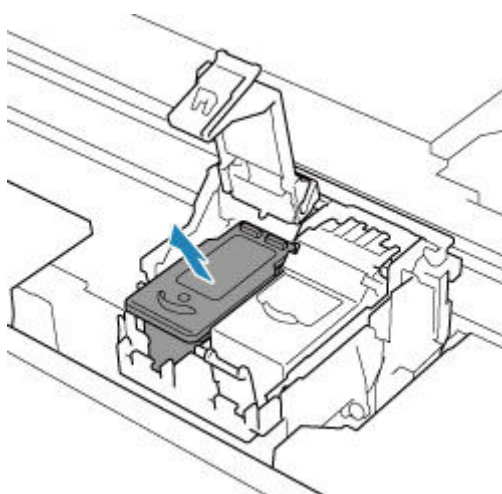
- L'intérieur de l'imprimante peut être maculé d'encre. Prenez garde à ne pas vous tacher lors du remplacement de la cartouche FINE. Vous pouvez facilement éliminer l'encre à l'intérieur de l'imprimante à l'aide d'un mouchoir en papier.
- Ne touchez pas les parties métalliques ou autres à l'intérieur de l'imprimante.
- Si l'unité de numérisation / capot reste ouverte pendant plus de 10 minutes, le porte-cartouche FINE se déplace et le témoin **Alarme (Alarm)** peut s'allumer. Dans ce cas, fermez l'unité de numérisation / capot, puis rouvrez-la.

3. Retirez la cartouche FINE vide.

1. Saisissez le couvercle de verrouillage de cartouche d'encre pour l'ouvrir.



2. Retirez la cartouche FINE.

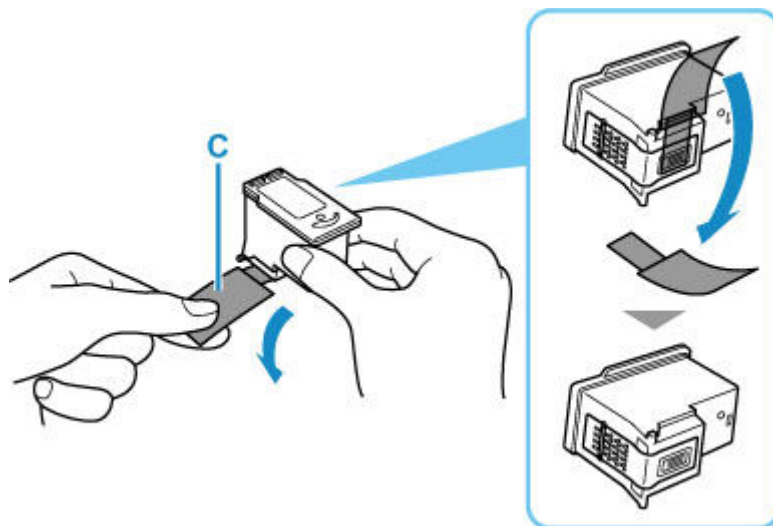


►► Important

- Manipulez la cartouche FINE avec précaution afin d'éviter de tacher vos vêtements ou la zone environnante.
- Débarrassez-vous de la cartouche FINE vide conformément à la réglementation locale sur la mise au rebut des consommables.

4. Préparez une nouvelle cartouche FINE.

1. Sortez une cartouche FINE neuve de son emballage et retirez soigneusement le ruban de protection (C).



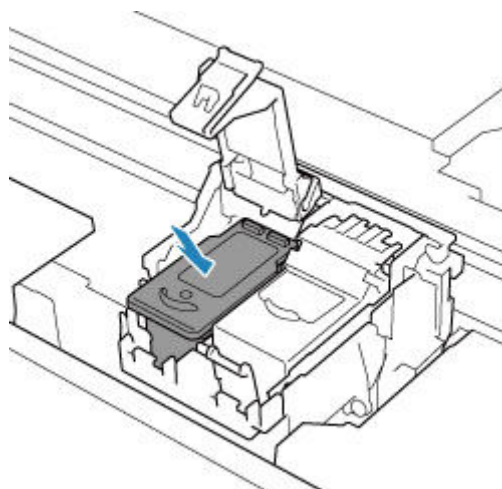
»» Important

- Si vous secouez une cartouche FINE, de l'encre peut se répandre et tacher vos mains ainsi que la zone environnante. Manipulez une cartouche FINE avec précaution.
- Prenez garde de ne pas tacher vos mains ni la zone environnante avec l'encre présente sur le ruban de protection que vous avez ôté.
- Ne remettez pas en place le ruban de protection une fois qu'il a été ôté. Jetez-la conformément à la législation en vigueur en matière de mise au rebut des consommables.
- Ne touchez pas les contacts électriques ni les buses de tête d'impression d'une cartouche FINE. Sinon l'imprimante risque de ne plus fonctionner correctement.

5. Installez la cartouche FINE.

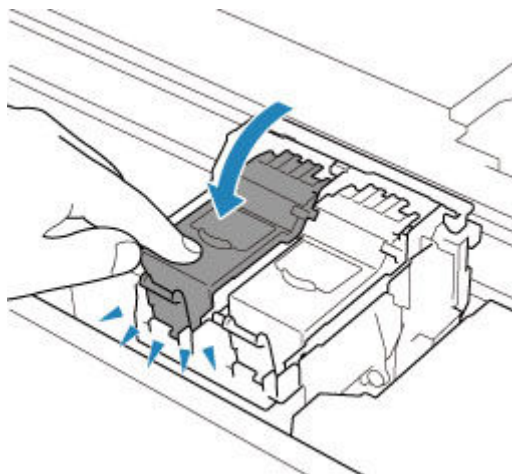
1. Insérez la cartouche FINE neuve dans le porte-cartouche FINE.

La cartouche FINE couleur doit être installée dans l'emplacement de gauche et la cartouche FINE noir dans l'emplacement de droite.



2. Fermez le couvercle de verrouillage de cartouche d'encre pour verrouiller la cartouche FINE.

Poussez le couvercle de verrouillage de cartouche d'encre entièrement jusqu'à ce qu'un « clic » se produise.

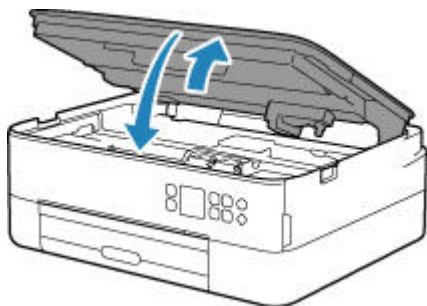


►► Important

- L'imprimante ne peut pas imprimer si la cartouche FINE couleur et la cartouche FINE noire ne sont pas installées. Assurez-vous que les deux cartouches sont installées.

6. Fermez l'unité de numérisation / capot.

Pour fermer l'unité de numérisation / capot, soulevez-la une fois et reposez-la doucement.



⚠ Attention

- Lors de la fermeture de l'unité de numérisation / capot, veillez à ne pas vous coincer les doigts.

►► Remarque

- Si le message d'erreur s'affiche sur l'écran LCD après la fermeture de l'unité de numérisation / capot, prenez les mesures appropriées.
 - ➔ [Lorsqu'une erreur se produit](#)
- Lorsque vous démarrez l'impression après remplacement de la cartouche FINE, l'imprimante lance automatiquement le nettoyage de la tête d'impression. N'effectuez aucune autre opération avant la fin du nettoyage de la tête d'impression par l'imprimante.
- Si la tête d'impression n'est pas correctement alignée, ce qui vous est indiqué par des lignes droites mal alignées ou d'autres symptômes du même type, [réglez la position de la tête d'impression](#).

- L'imprimante risque de faire du bruit lors de cette opération.

Vérification du niveau d'encre sur l'écran LCD

1. [Vérifiez que l'imprimante est sous tension.](#)

2. Appuyez sur le bouton **OK**.

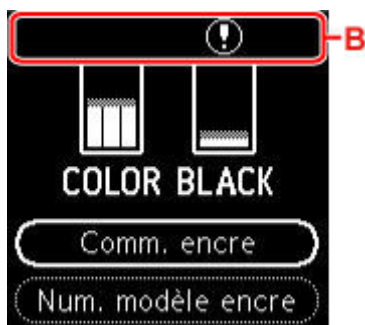
»» Remarque

- Un symbole s'affiche dans la zone A en cas d'informations sur le niveau d'encre restant.



3. Sélectionnez **Niveaux d'encre estimés**.

Un symbole s'affiche sur le haut de la cartouche FINE (zone B) en cas de notification.



Le niveau d'encre est bas. Préparez une nouvelle cartouche.

La qualité de l'impression peut ne pas être satisfaisante si vous continuez à imprimer dans les conditions actuelles.

»» Remarque

- L'écran ci-dessus affiche une estimation des niveaux d'encre.
- Sélectionnez **Comm. encre** et appuyez sur le bouton **QR** pour afficher le code QR et accéder au site d'achat d'encre. Le coût de la connexion Internet est à la charge du client.
- Vous pouvez vérifier le numéro de modèle de la cartouche FINE en sélectionnant **Num. modèle encre**.
- Vous pouvez également contrôler le niveau d'encre sur l'écran de l'ordinateur.
 - Pour Windows :
 - ➔ [Vérification du niveau d'encre à partir de votre ordinateur](#)
 - Pour macOS :

➡ Vérification du niveau d'encre à partir de votre ordinateur

Astuces pour l'encre

Dans quelle mesure l'encre sert-elle à d'autres fins que l'impression ?

L'encre peut être utilisée à autre chose qu'à l'impression. Il est utilisée pour le nettoyage afin de maintenir l'impression propre. Un nettoyage automatique peut être nécessaire pour garantir la performance de l'imprimante Canon. Une petite quantité d'encre est consommée lors du nettoyage.

L'impression en noir et blanc utilise-t-elle de l'encre de couleur ?

L'impression en noir et blanc peut utiliser de l'encre autre que l'encre noire en fonction du type de papier d'impression ou des paramètres du pilote d'imprimante. Ainsi, de l'encre de couleur est consommée même lors de l'impression en noir et blanc.

Si l'impression est pâle ou irrégulière

- **Procédure d'entretien**
- **Impression du motif de vérification des buses**
- **Examen du motif de vérification des buses**
- **Nettoyage de la tête d'impression**
- **Nettoyage en profondeur de la tête d'impression**
- **Alignement de la Tête d'impression**
- **Alignement manuel de la tête d'impression**

Procédure d'entretien

Si l'impression est floue, si les couleurs ne sont pas imprimées correctement ou si les résultats de l'impression ne vous donnent pas satisfaction (lignes droites mal alignées, par exemple), suivez la procédure de maintenance ci-dessous.

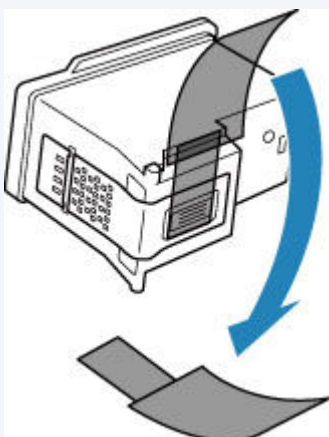
►►► Important

- Ne rincez pas et n'essuyez pas la cartouche FINE. Cela pourrait endommager la cartouche FINE.

►►► Remarque

- Vérifiez s'il reste de l'encre dans la cartouche FINE.
 - ➔ [Vérification du niveau d'encre sur l'écran LCD](#)
- Vérifiez si la cartouche FINE est installée correctement.
 - ➔ [Procédure de remplacement](#)

Vérifiez également si le ruban de protection au bas de la cartouche FINE a été retiré.



- Si un message d'erreur s'affiche sur l'écran LCD, reportez-vous à [Lorsqu'une erreur se produit](#).
- Pour Windows, le fait d'augmenter la qualité d'impression dans les paramètres du pilote d'imprimante peut permettre d'améliorer le résultat d'impression.
 - ➔ [Modification de la qualité d'impression et correction des données d'image](#)

Lorsque les résultats d'impression sont flous ou inégaux :

|| Étape 1 Imprimez le motif de vérification des buses.

À partir de l'imprimante

- ➔ [Impression du motif de vérification des buses](#)

À partir de l'ordinateur

- Pour Windows :
 - ➔ [Impression d'un motif de vérification des buses](#)
- Pour macOS :

- ➡ Impression d'un motif de vérification des buses

|| Étape 2 [Examinez le motif de vérification des buses.](#)

Si le motif présente des rayures blanches horizontales ou si certaines lignes n'apparaissent pas :



|| Étape 3 Nettoyez la tête d'impression.

À partir de l'imprimante

- ➡ [Nettoyage de la tête d'impression](#)

À partir de l'ordinateur

- Pour Windows :
 - ➡ Nettoyage des Têtes d'impression
- Pour macOS :
 - ➡ Nettoyage des Têtes d'impression

Une fois le nettoyage de la tête d'impression terminé, imprimez et examinez le motif de vérification des buses:

- ➡ [Étape 1](#)

Si le problème persiste après avoir effectué deux fois les étapes 1 à 3:



|| Étape 4 Nettoyez en profondeur la tête d'impression.

À partir de l'imprimante

- ➡ [Nettoyage en profondeur de la tête d'impression](#)

À partir de l'ordinateur

- Pour Windows :
 - ➡ Nettoyage des Têtes d'impression
- Pour macOS :
 - ➡ Nettoyage des Têtes d'impression

Si le problème persiste, mettez la machine hors tension et nettoyez soigneusement la tête d'impression 24 heures plus tard. Ne débranchez pas le cordon d'alimentation lors de la mise hors tension.

Si le problème n'est toujours pas résolu:



|| Étape 5 Remplacez la cartouche FINE.

- ➡ [Remplacement d'une cartouche FINE](#)

»» Remarque

- Si le problème persiste après le remplacement de la cartouche FINE, contactez le centre de service Canon le plus proche pour demander une réparation.

Lorsque les résultats d'impression sont inégaux, comme un problème d'alignement des lignes droites :

|| Étape Alignez la tête d'impression.

À partir de l'imprimante

- ➔ [Alignement de la Tête d'impression](#)

À partir de l'ordinateur

- Pour Windows :
 - ➔ Réglage automatique de la position de la tête d'impression
- Pour macOS :
 - ➔ Réglage de la position de la Tête d'impression

Impression du motif de vérification des buses

Imprimez le motif de vérification des buses afin de déterminer si l'encre s'écoule correctement de la buse de tête d'impression.

Remarque

- Si le niveau d'encre est bas, le motif de vérification des buses ne s'imprimera pas correctement. [Remplacez la cartouche FINE](#) si son niveau d'encre est faible.

Vous devez préparer : une feuille de papier ordinaire de format A4 ou Lettre

1. [Vérifiez que l'imprimante est sous tension.](#)
2. Chargez une feuille de papier ordinaire au format A4 ou Lettre dans la cassette.
➔ [Chargement du papier dans la cassette](#)
3. Appuyez sur le bouton **OK**.
4. Sélectionnez **Entretien**.
5. Sélectionnez **Impr. motif de vérif. des buses**.



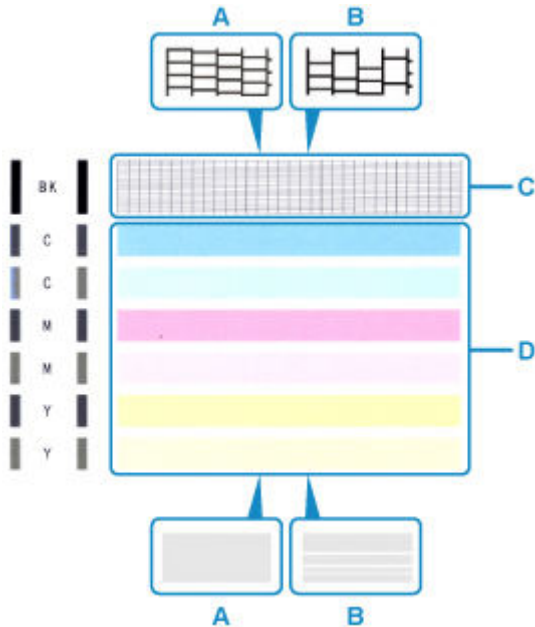
L'écran de confirmation s'affiche.

6. Sélectionnez **Oui**.
7. Appuyez sur le bouton **OK**.
Le motif de vérification des buses s'imprime et deux fenêtres de confirmation du motif s'affichent sur l'écran LCD.
8. Sélectionnez **Suivant**.
9. [Examinez le motif de vérification des buses.](#)

Examen du motif de vérification des buses

Examinez le motif de vérification des buses et nettoyez la tête d'impression si cela est nécessaire.

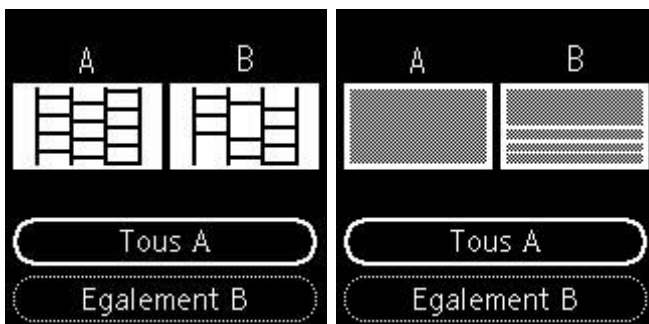
1. Vérifiez qu'aucune ligne ne manque dans le motif C ou qu'il n'y a pas de rayure blanche horizontale dans le motif D.



A : Aucune ligne ne manque, aucune rayure blanche n'apparaît

B : Des lignes manquent, des rayures blanches horizontales apparaissent

2. Sur l'écran de confirmation, sélectionnez le motif le plus proche du motif de vérification des buses imprimé.



Pour A (aucune ligne manquante ou aucune rayure blanche horizontale) dans les motifs C et D :

Le nettoyage n'est pas obligatoire. Sélectionnez **Tous A**, confirmez le message, puis sélectionnez **OK**.

Pour B (des lignes manquent ou des rayures blanches horizontales apparaissent) dans le motif C ou le motif D, ou dans les deux motifs :

Le nettoyage est obligatoire. Sélectionnez **Egalement B**, puis sélectionnez **Oui** sur l'écran de confirmation du nettoyage.

L'imprimante lance le nettoyage de la tête d'impression.

➔ [Nettoyage de la tête d'impression](#)

Si le motif D ou une couleur quelconque du motif C ne s'imprime pas :



(Exemple : Le motif magenta n'est pas imprimé)

Le nettoyage est obligatoire. Sélectionnez **Egalement B**, puis sélectionnez **Oui** sur l'écran de confirmation du nettoyage.

L'imprimante lance le nettoyage de la tête d'impression.

➔ [Nettoyage de la tête d'impression](#)

Nettoyage de la tête d'impression

Nettoyez la tête d'impression si des lignes manquent ou si des rayures blanches horizontales apparaissent dans le motif de vérification des buses. Cette opération d'entretien débouche les buses et restaure l'état de la tête d'impression. Dans la mesure où le nettoyage de la tête d'impression consomme de l'encre, nettoyez la tête d'impression uniquement en cas de nécessité.

Vous devez préparer : une feuille de papier ordinaire de format A4 ou Lettre

1. [Vérifiez que l'imprimante est sous tension.](#)
2. Chargez une feuille de papier ordinaire au format A4 ou Lettre dans la cassette.
➔ [Chargement du papier dans la cassette](#)
3. Appuyez sur le bouton **OK**.
4. Sélectionnez **Entretien**.
5. Sélectionnez **Nettoyage**.



L'écran de confirmation s'affiche.

6. Sélectionnez **Oui**.

L'imprimante lance le nettoyage de la tête d'impression.

N'effectuez aucune autre opération avant la fin du nettoyage de la tête d'impression par l'imprimante.

L'opération dure environ 2 minutes.

L'écran de confirmation d'impression du motif s'affiche.

7. Sélectionnez **Oui**.
8. Appuyez sur le bouton **OK**.
Le motif de vérification des buses sera imprimé.
9. Sélectionnez **Suivant**.

10. [Examinez le motif de vérification des buses.](#)

▶▶ Remarque

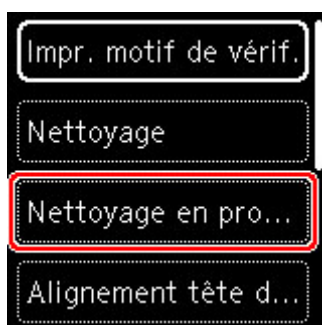
- Si le problème persiste après deux nettoyages de la tête d'impression, [effectuez un nettoyage en profondeur de la tête d'impression.](#)

Nettoyage en profondeur de la tête d'impression

Si le nettoyage standard de la tête d'impression ne permet pas d'améliorer la qualité d'impression, procédez à un nettoyage en profondeur de la tête d'impression. Le nettoyage en profondeur de la tête d'impression requiert une plus grande quantité d'encre qu'un nettoyage normal de la tête d'impression : vous ne devez donc nettoyer la tête d'impression qu'en cas d'absolue nécessité.

Vous devez préparer : une feuille de papier ordinaire de format A4 ou Lettre

1. [Vérifiez que l'imprimante est sous tension.](#)
2. Chargez une feuille de papier ordinaire au format A4 ou Lettre dans la cassette.
➔ [Chargement du papier dans la cassette](#)
3. Appuyez sur le bouton **OK**.
4. Sélectionnez **Entretien**.
5. Sélectionnez **Nettoyage en profondeur**.



L'écran de confirmation s'affiche.

6. Sélectionnez **Oui**.

L'imprimante commence le nettoyage en profondeur de la tête d'impression.

N'effectuez aucune autre opération tant que l'imprimante n'a pas terminé le nettoyage en profondeur de la tête d'impression. L'opération dure entre 1 et 2 minutes.

L'écran de confirmation d'impression du motif s'affiche.

7. Sélectionnez **Oui**.
8. Appuyez sur le bouton **OK**.
Le motif de vérification des buses sera imprimé.
9. Lorsque le message de fin apparaît, sélectionnez **OK**.

10. [Examinez le motif de vérification des buses.](#)

Si le problème persiste, mettez la machine hors tension et nettoyez soigneusement la tête d'impression 24 heures plus tard.

Si le problème persiste, remplacez la [cartouche FINE](#).

Si le problème persiste malgré le remplacement de la cartouche FINE, contactez le centre de service Canon le plus proche pour demander une réparation.

Alignement de la Tête d'impression

Si des lignes droites imprimées sont mal alignées ou si les résultats de l'impression ne vous donnent pas satisfaction, vous devez régler la position de la tête d'impression.

Remarque

- Si le niveau d'encre est bas, la feuille d'alignement de la tête d'impression ne s'imprimera pas correctement.
[Remplacez la cartouche FINE](#) si son niveau d'encre est faible.
- Si l'encre est épuisée pendant l'impression de la feuille d'alignement de la tête d'impression, un message d'erreur s'affiche sur l'écran LCD.
➔ [Lorsqu'une erreur se produit](#)

Vous devez préparer : deux feuilles de papier ordinaire de format A4 ou Lettre

1. [Vérifiez que l'imprimante est sous tension.](#)
2. Chargez deux feuilles de papier ordinaire au format A4 ou Lettre dans la cassette.
➔ [Chargement du papier dans la cassette](#)
3. Appuyez sur le bouton **OK**.
4. Sélectionnez **Entretien**.
5. Sélectionnez **Alignement tête d'impr. - Auto**.



L'écran de confirmation s'affiche.

Remarque

- Pour imprimer et vérifier les valeurs d'alignement actuelles de la tête d'impression, sélectionnez **Impr. valeur alignement de tête**.

6. Sélectionnez **Oui**.
7. Appuyez sur le bouton **OK**.

La feuille d'alignement de la tête d'impression est imprimée et la tête d'impression est alignée automatiquement.

Cette opération dure entre 4 et 5 minutes.

»» Remarque

- En cas d'échec de l'alignement de la tête d'impression, un message d'erreur s'affiche sur l'écran LCD.

➔ [Lorsqu'une erreur se produit](#)

8. Lorsque le message de fin apparaît, sélectionnez **OK**.

»» Remarque

- Si, après le réglage de la tête d'impression de la manière décrite ci-dessus, les résultats d'impression ne vous donnent toujours pas satisfaction, [alignez manuellement la tête d'impression](#).

— Pour Windows :

Vous pouvez également aligner la tête d'impression manuellement à partir d'un ordinateur.

➔ Ajustement manuel de la position de la tête d'impression

Alignement manuel de la tête d'impression

Si les résultats d'impression ne sont pas conformes aux attentes, par exemple, si les lignes droites imprimées sont mal alignées, effectuez un alignement manuel de la tête d'impression après l'alignement automatique.

Remarque

- Pour plus d'informations sur l'alignement automatique de la tête d'impression, reportez-vous à la section [Alignement de la Tête d'impression](#).

Vous aurez besoin de trois feuilles de papier ordinaire au format A4 ou Lettre.

1. [Vérifiez que l'imprimante est sous tension.](#)
2. Chargez trois feuilles de papier ordinaire au format A4 ou Lettre dans la cassette.
➔ [Chargement du papier dans la cassette](#)
3. Appuyez sur le bouton **OK**.
4. Sélectionnez **Entretien**.
5. Sélectionnez **Alignement tête d'impr. - Man.**



L'écran de confirmation s'affiche.

Remarque

- Pour imprimer et vérifier les valeurs d'alignement actuelles de la tête d'impression, sélectionnez **Impr. valeur alignement de tête**.

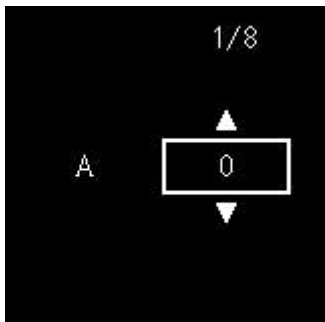
6. Vérifiez le message et sélectionnez **Oui**.
7. Appuyez sur le bouton **OK**.

Le motif d'alignement de la tête d'impression est imprimé.

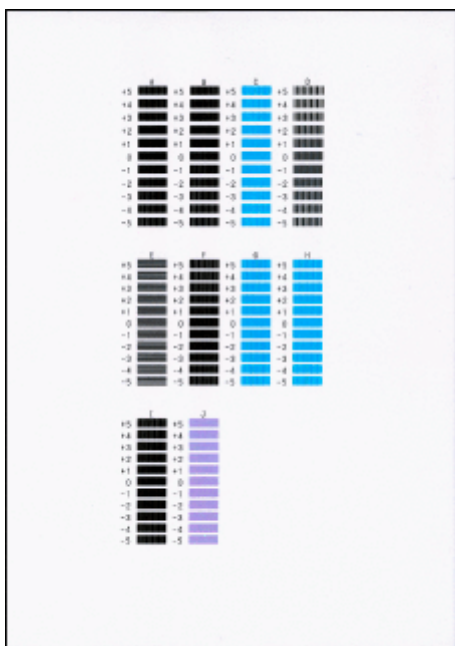
8. Lorsque le message **Les motifs ont-ils été imprimés correctement ?** s'affiche, assurez-vous que le motif a été imprimé correctement, et si c'est le cas, sélectionnez **Oui**.

9. Sélectionnez **OK**.

L'écran de saisie des valeurs d'alignement de la position de la tête d'impression s'affiche.



10. Examinez les premiers motifs. Dans la colonne A, recherchez le motif qui présente les traînées verticales les moins visibles, sélectionnez le numéro de ce motif, puis appuyez sur le bouton **OK**.



▶▶ Remarque

- Si tous les motifs sont différents, sélectionnez celui qui présente les traînées verticales les moins visibles.

Traînées verticales fines



Traînées verticales visibles



- Si tous les motifs sont différents, sélectionnez celui qui présente les traînées horizontales les moins visibles.

Traînées horizontales fines



Traînées horizontales visibles



11. Répétez la procédure pour les colonnes B à J.

12. Vérifiez le message et appuyez sur le bouton **OK**.

La machine lance l'impression du deuxième ensemble de motifs.

13. Examinez les deuxièmes motifs. Dans la colonne K, recherchez le motif qui présente les traînées verticales les moins visibles, sélectionnez le numéro de ce motif, puis appuyez sur le bouton **OK**.



»» Remarque

- Si tous les motifs sont différents, sélectionnez celui qui présente les traînées verticales les moins visibles.

Traînées verticales fines



Traînées verticales visibles

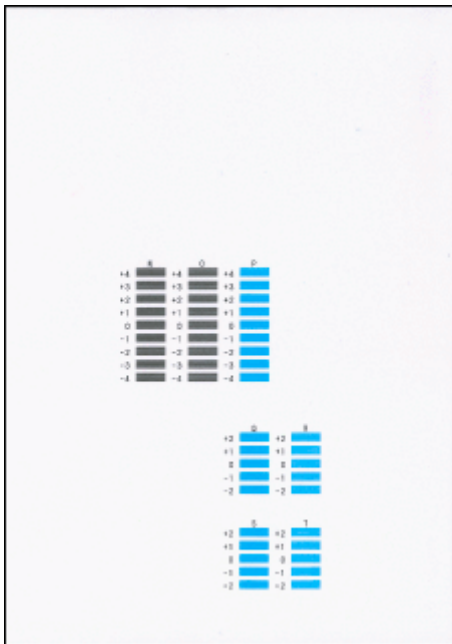


14. Répétez la procédure pour les colonnes L à M.

15. Vérifiez le message et appuyez sur le bouton **OK**.

La machine lance l'impression du troisième ensemble de motifs.

16. Examinez les troisièmes motifs. Dans la colonne N, recherchez le motif qui présente les rayures les moins visibles, sélectionnez le numéro de ce motif, puis appuyez sur le bouton **OK**.



»» Remarque

- Si tous les motifs sont différents, sélectionnez celui qui présente les bandes horizontales les moins visibles.

Rayures horizontales fines



Bandes horizontales visibles



17. Répétez la procédure pour les colonnes O à T.

18. Lorsque le message de fin apparaît, sélectionnez **OK**.

Nettoyage

- Nettoyage des surfaces extérieures
- Nettoyage de la vitre d'exposition et du couvercle du scanner
- Nettoyage des rouleaux d'entraînement du papier
- Nettoyage de l'intérieur de l'imprimante (nettoyage de la platine inférieure)
- Nettoyage des zones de contact de la cassette

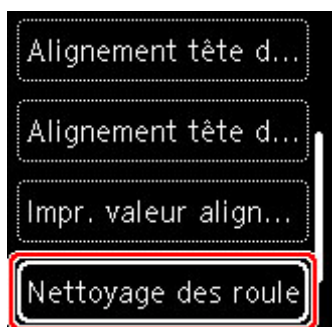
Nettoyage des rouleaux d'entraînement du papier

Si le rouleau d'entraînement du papier est sale ou si des particules de papier s'y sont déposées, l'alimentation papier risque de ne pas s'effectuer correctement.

Dans ce cas, nettoyez le rouleau d'entraînement du papier. Dans la mesure où ce nettoyage use le rouleau d'entraînement du papier, n'effectuez cette opération qu'en cas de nécessité.

Vous devez préparer : trois feuilles de papier ordinaire de format A4 ou Lettre

1. [Vérifiez que l'imprimante est sous tension.](#)
2. Appuyez sur le bouton **OK**.
3. Sélectionnez **Entretien**.
4. Sélectionnez **Nettoyage des rouleaux**.



L'écran de confirmation s'affiche.

5. Sélectionnez **Oui**.
6. Sélectionnez **Réceptacle arrière** ou **Cassette** pour nettoyer le rouleau d'entraînement du papier.
7. Retirez le papier présent dans l'alimentation papier en suivant les instructions affichées à l'écran.

Si vous nettoyez le rouleau d'entraînement du papier de la cassette, retirez le papier présent dans la cassette, puis remettez-la en place.
8. Appuyez sur le bouton **OK**.

Le rouleau d'entraînement du papier tourne pendant le nettoyage sans papier.
9. Vérifiez que le rouleau d'entraînement du papier a cessé de tourner, puis suivez les indications du message pour charger les trois feuilles de papier ordinaire de format A4 ou Lettre.

- ➡ [Chargement du papier dans le réceptacle arrière](#)
- ➡ [Chargement du papier dans la cassette](#)

10. Appuyez sur le bouton **OK**.

L'imprimante commence le nettoyage. Le papier est éjecté une fois le nettoyage terminé.

11. Lorsque le message de fin apparaît, sélectionnez **OK**.

Si le problème persiste après le nettoyage du rouleau d'entraînement du papier, contactez le centre de service Canon le plus proche pour demander une réparation.

Nettoyage de l'intérieur de l'imprimante (nettoyage de la platine inférieure)

Nettoyez les taches à l'intérieur de l'imprimante. Lorsque l'intérieur de l'imprimante s'encrasse, le support d'impression peut lui aussi s'encrasser. Nous vous conseillons dès lors de l'entretenir régulièrement.

Vous devez préparer : une feuille de papier ordinaire de format A4 ou Lettre*

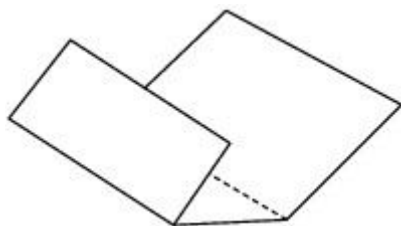
* Veillez à utiliser une nouvelle feuille de papier.

1. [Vérifiez que l'imprimante est sous tension.](#)
2. Appuyez sur le bouton **OK**.
3. Sélectionnez **Entretien**.
4. Sélectionnez **Nettoyage platine inférieure**.

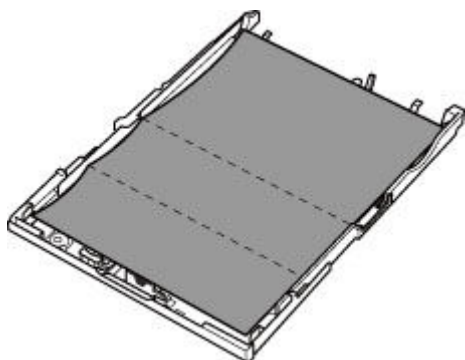


L'écran de confirmation s'affiche.

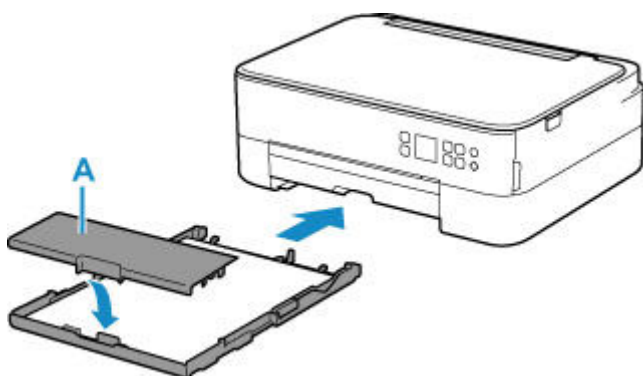
5. Sélectionnez **Oui**.
6. Retirez le papier présent dans la cassette en suivant les instructions affichées à l'écran et appuyez sur le bouton **OK**.
7. Pliez une simple feuille de papier ordinaire au format A4 ou Lettre en deux parties égales, dans le sens de la largeur, puis dépliez-la.
8. Pliez un côté de la feuille ouverte sur l'autre moitié, en alignant le bord au centre du pli, dépliez la feuille, puis appuyez sur le bouton **OK**.



9. Chargez uniquement cette feuille de papier dans la cassette de façon que les arrêtes du pli soient orientées vers le haut et que le bord de la moitié non pliée soit orienté à l'envers.



10. Montez le couvercle de la cassette (A) et insérez la cassette dans l'imprimante.



11. Tirez le bac de sortie papier.

12. Appuyez sur le bouton **OK**.

Le papier nettoie l'intérieur de l'imprimante durant son trajet dans l'imprimante.

Vérifiez les parties pliées du papier éjecté. Si elles sont tachées d'encre, recommencez le nettoyage de la platine inférieure.

13. Lorsque le message de fin apparaît, sélectionnez **OK**.

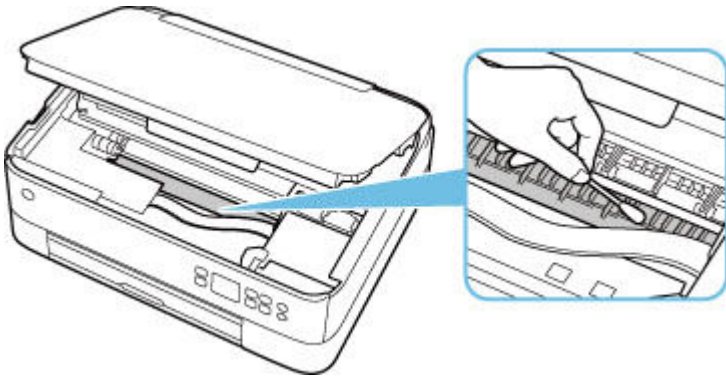
»» Remarque

- Lorsque vous procédez à un nouveau nettoyage de la platine inférieure, veillez à utiliser une nouvelle feuille de papier.

Si le problème persiste après un second nettoyage, il se peut que les parties saillantes à l'intérieur de l'imprimante soient encrassées. Nettoyez les parties saillantes avec un coton-tige ou un objet similaire.

»» Important

- Veillez à mettre l'imprimante hors tension et à débrancher le cordon d'alimentation avant de nettoyer l'imprimante.



Aperçu

► Sécurité

- Précautions de sécurité
- Informations sur les réglementations
- WEEE (EU & EEA)

► Précautions de manipulation

- Annulation de tâches d'impression
- Restrictions légales relatives à la numérisation/copie
- Précautions de manipulation de l'imprimante
- Transport de votre Imprimante
- En cas de réparation, de prêt ou de mise au rebut de l'imprimante
- Garantie d'une qualité d'impression optimale

► Principaux composants et utilisation

- Principaux composants
- Alimentation
- Écran LCD et panneau de contrôle
- Saisie de chiffres, de lettres et de symboles

► Modification des paramètres

- Modification des paramètres de l'imprimante depuis votre ordinateur (Windows)
- Modification des paramètres de l'imprimante depuis votre ordinateur (macOS)
- Modification des paramètres à partir du Panneau de contrôle

► Spécifications

Sécurité

- **Précautions de sécurité**
- **Informations sur les réglementations**
- **WEEE (EU&EEA)**

Précautions de sécurité

Précautions de sécurité

- Ce manuel contient des informations importantes et les précautions de sécurité concernant votre imprimante.

N'utilisez jamais l'imprimante à des fins autres que celles décrites dans les manuels qui l'accompagnent, car cela pourrait entraîner un incendie, une électrocution ou d'autres accidents imprévus.

Les marques et les déclarations de sécurité standards ne sont valables que pour les tensions et les fréquences prises en charge dans les pays ou les régions concerné(e)s.

Avertissement

- Utilisateurs avec des stimulateurs cardiaques :

Ce produit émet un flux magnétique à faible niveau. Si vous ressentez quelque chose d'anormal, éloignez-vous du produit et consultez votre médecin.

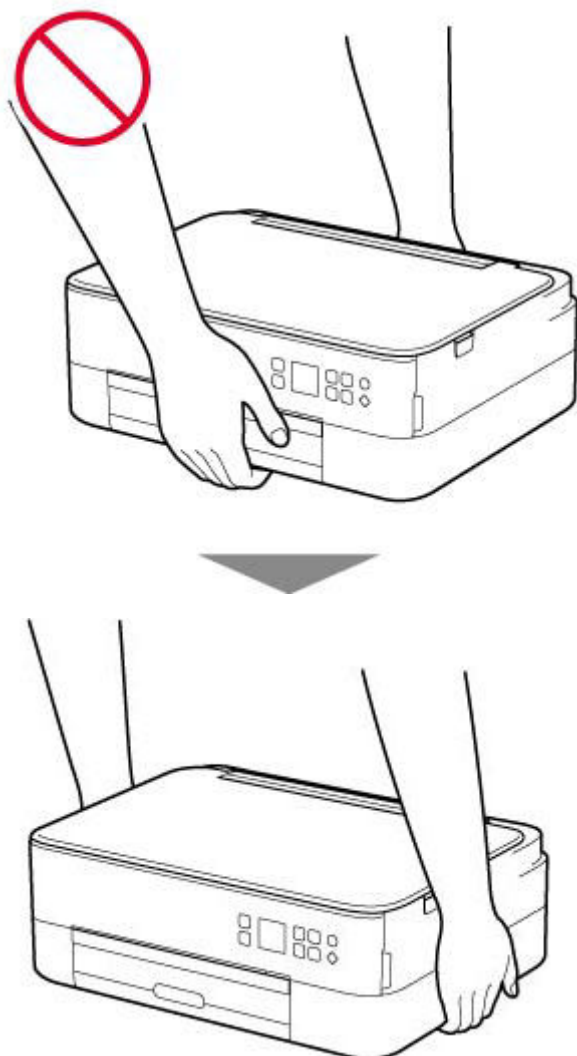
- N'utilisez jamais l'imprimante dans les cas suivants :

Arrêtez d'utiliser l'appareil immédiatement, débranchez l'imprimante et appelez votre représentant d'entretien local pour demander une réparation.

- Des objets métalliques ou des liquides ont été renversés à l'intérieur de l'imprimante.
 - L'imprimante émet de la fumée, des odeurs ou des bruits inhabituels.
 - Le cordon d'alimentation ou la fiche surchauffent ou sont cassés, tordus ou endommagés d'une manière ou d'une autre.
- Le non-respect de ce qui suit peut entraîner un incendie, une électrocution ou une blessure :
 - Ne placez jamais le produit à proximité de solvants inflammables comme de l'alcool ou du diluant.
 - N'ouvrez ou ne modifiez jamais l'imprimante.
 - Utilisez uniquement le cordon d'alimentation/les câbles fournis avec votre imprimante. N'utilisez jamais ces câbles avec d'autres appareils.
 - Ne branchez jamais l'imprimante sur des tensions ou des fréquences autres que celles spécifiées.
 - Branchez complètement le cordon d'alimentation dans la prise.
 - Ne branchez ou ne débranchez jamais le cordon d'alimentation avec les mains mouillées.
 - N'endommagez jamais le cordon d'alimentation en le tordant, en le liant, en l'attachant, en le tirant ou en le pliant excessivement.
 - Ne placez jamais d'objets lourds sur le cordon d'alimentation.
 - Ne branchez jamais plusieurs cordons d'alimentation sur une même prise. N'utilisez jamais plusieurs rallonges.
 - Ne laissez jamais l'imprimante branchée en cas d'orages.
 - Débranchez toujours le cordon d'alimentation et les câbles lors du nettoyage. N'utilisez jamais d'aérosols inflammables ni de liquides comme de l'alcool ou de diluant pour le nettoyage.
 - Débranchez le cordon d'alimentation une fois par mois pour vérifier s'il n'est pas en surchauffe, rouillé, plié, rayé, fendu ou endommagé.
-

Attention

- Ne placez jamais vos mains à l'intérieur de l'imprimante pendant l'impression.
- Ne touchez jamais la tête d'impression ou les autres pièces métalliques immédiatement après l'impression.
- Encre
 - Gardez l'encre hors de portée des enfants.
 - Si vous léchez ou avalez de l'encre accidentellement, rincez-vous la bouche et buvez un ou deux verres d'eau. En cas d'irritation ou de gêne, consultez immédiatement un médecin.
 - En cas de contact avec les yeux, rincez-les immédiatement avec de l'eau. Si de l'encre entre en contact avec votre peau, lavez-vous immédiatement avec de l'eau et du savon. Si l'irritation des yeux ou de la peau persiste, consultez immédiatement un médecin.
- Déplacement de l'imprimante
 - Ne placez jamais l'imprimante à proximité de la cassette. Tenez l'imprimante par ses côtés et portez-la des deux mains.



Avis d'ordre général

Choisir un emplacement

Reportez-vous à la section « [Spécifications](#) » dans le Manuel en ligne pour plus de détails sur l'environnement d'exploitation.

- N'installez jamais l'imprimante dans un endroit instable ou sujet à des vibrations excessives.
- N'installez jamais l'imprimante dans des endroits sujets à des températures élevées (lumière directe du soleil ou à proximité d'une source de chaleur), dans des endroits très humides ou poussiéreux ou à l'extérieur.
- Ne placez pas l'imprimante sur une moquette ou un tapis épais.
- Ne placez jamais l'imprimante contre un mur.

Alimentation

- Gardez la zone autour de la prise d'alimentation libre à tout moment afin de pouvoir facilement débrancher le cordon d'alimentation si nécessaire.
- Ne retirez jamais la fiche en tirant sur le cordon.

Avis d'ordre général

- Veillez à ne jamais incliner, vous mettre sur ou renverser l'imprimante. Cela peut entraîner une fuite d'encre.
- Ne placez jamais quelque chose sur l'imprimante. Faites particulièrement attention à éviter les objets métalliques tels que les trombones et les agrafes, ainsi que les récipients contenant des liquides inflammables comme de l'alcool ou du diluant.
- Lors du chargement d'un original sur la vitre d'exposition, veillez à respecter les consignes suivantes. Le non-respect des consignes suivantes peut provoquer un dysfonctionnement du scanner ou casser la vitre d'exposition.
 - Ne placez pas d'objets de plus de 2,0 kg (4,4 livre) sur la vitre d'exposition.
 - N'exercez pas de pression supérieure à 2,0 kg (4,4 livre) sur la vitre d'exposition, en appuyant sur l'original, par exemple.
- N'essayez jamais d'ouvrir, de démonter ou de modifier les cartouches FINE. L'encre risque de fuir et d'endommager votre imprimante.
- Ne jetez pas les cartouches FINE au feu.

Informations sur les réglementations

Users in the U.S.A.

FCC Notice (U.S.A. Only)

For 120V, 60Hz model

Model Number: K10500 (Contains FCC Approved WLAN Module K30365, FCC Approved Bluetooth K30375)

This device complies with Part 15 of the FCC Rules. Operation is subject to the following two conditions: (1) This device may not cause harmful interference, and (2) this device must accept any interference received, including interference that may cause undesired operation.

Note: This equipment has been tested and found to comply with the limits for a Class B digital device, pursuant to Part 15 of the FCC Rules. These limits are designed to provide reasonable protection against harmful interference in a residential installation. This equipment generates, uses and can radiate radio frequency energy and, if not installed and used in accordance with the instructions, may cause harmful interference to radio communications.

However, there is no guarantee that interference will not occur in a particular installation. If this equipment does cause harmful interference to radio or television reception, which can be determined by turning the equipment off and on, the user is encouraged to try to correct the interference by one or more of the following measures:

- Reorient or relocate the receiving antenna.
- Increase the separation between the equipment and receiver.
- Connect the equipment into an outlet on a circuit different from that to which the receiver is connected.
- Consult the dealer or an experienced radio/TV technician for help.

Use of a shielded cable is required to comply with Class B limits in Subpart B of Part 15 of the FCC Rules.

Do not make any changes or modifications to the equipment unless otherwise specified in the manual. If such changes or modifications should be made, you could be required to stop operation of the equipment.

Changes or modifications not expressly approved by the party responsible for compliance could void the user's authority to operate equipment.

This transmitter must not be co-located or operating in conjunction with any other antenna or transmitter.

The equipment complies with FCC radiation exposure limits for uncontrolled equipment. This equipment should be installed and operated with minimum distance at least 20cm between the radiator and persons body (excluding extremities: hands, wrists, feet and ankles) and must not be colocated or operated with any other antenna or transmitter.

Canon U.S.A., Inc.

One Canon Park

Melville, New York 11747

1-800-652-2666

Interférence

N'utilisez jamais l'imprimante à proximité d'équipements médicaux ou d'autres appareils électroniques. Les signaux émis par l'imprimante risquent d'interférer avec le bon fonctionnement de ces appareils.

WEEE (EU&EEA)

Only for European Union and EEA (Norway, Iceland and Liechtenstein)



This symbol indicates that this product is not to be disposed of with your household waste, according to the WEEE Directive (2012/19/EU) and national legislation. This product should be handed over to a designated collection point, e.g., on an authorized one-for-one basis when you buy a new similar product or to an authorized collection site for recycling waste electrical and electronic equipment (EEE). Improper handling of this type of waste could have a possible negative impact on the environment and human health due to potentially hazardous substances that are generally associated with EEE. At the same time, your cooperation in the correct disposal of this product will contribute to the effective usage of natural resources. For more information about where you can drop off your waste equipment for recycling, please contact your local city office, waste authority, approved WEEE scheme or your household waste disposal service. For more information regarding return and recycling of WEEE products, please visit www.canon-europe.com/weee.

Nur für Europäische Union und EWR (Norwegen, Island und Liechtenstein)



Dieses Symbol weist darauf hin, dass dieses Produkt gemäß der EU-Richtlinie über Elektro- und Elektronik-Altgeräte (2012/19/EU) und nationalen Gesetzen nicht über den Hausmüll entsorgt werden darf. Dieses Produkt muss bei einer dafür vorgesehenen Sammelstelle abgegeben werden. Dies kann z. B. durch Rückgabe beim Kauf eines ähnlichen Produkts oder durch Abgabe bei einer autorisierten Sammelstelle für die Wiederaufbereitung von Elektro- und Elektronik-Altgeräten geschehen. Der unsachgemäße Umgang mit Altgeräten kann aufgrund potentiell gefährlicher Stoffe, die generell mit Elektro- und Elektronik-Altgeräten in Verbindung stehen, negative Auswirkungen auf die Umwelt und die menschliche Gesundheit haben. Durch die umweltgerechte Entsorgung dieses Produkts tragen Sie außerdem zu einer effektiven Nutzung natürlicher Ressourcen bei. Informationen zu Sammelstellen für Altgeräte erhalten Sie bei Ihrer Stadtverwaltung, dem öffentlich-rechtlichen Entsorgungsträger, einer autorisierten Stelle für die Entsorgung von Elektro- und Elektronik-Altgeräten oder Ihrem örtlichen Entsorgungsunternehmen. Weitere Informationen zur Rückgabe und Entsorgung von Elektro- und Elektronik-Altgeräten finden Sie unter www.canon-europe.com/weee.

Union Européenne, Norvège, Islande et Liechtenstein uniquement.



Ce symbole indique que ce produit ne doit pas être jeté avec les ordures ménagères, conformément à la directive DEEE (2012/19/UE) et à la réglementation de votre pays. Ce produit doit être confié au distributeur à chaque fois que vous achetez un produit neuf similaire, ou à un point de collecte mis en place par les collectivités locales pour le recyclage des Déchets des Équipements Électriques et Électroniques (DEEE). Le traitement inapproprié de ce type de déchet risque d'avoir des répercussions sur l'environnement et la santé humaine, du fait de la présence de substances potentiellement dangereuses généralement associées aux équipements électriques et électroniques. Parallèlement, votre entière coopération dans le cadre de la mise au rebut correcte de ce produit favorisera une meilleure utilisation des ressources naturelles. Pour plus d'informations sur les points de collecte des équipements à recycler, contactez vos services municipaux, les autorités locales compétentes, le plan DEEE approuvé ou le service d'enlèvement des ordures ménagères. Pour plus d'informations sur le retour et le recyclage des produits DEEE, consultez le site: www.canon-europe.com/weee.

Uitsluitend bestemd voor de Europese Unie en EER (Noorwegen, IJsland en Liechtenstein)



Dit symbool geeft aan dat dit product in overeenstemming met de AEEA-richtlijn (2012/19/EU) en de nationale wetgeving niet mag worden afgevoerd met het huishoudelijk afval. Dit product moet worden ingeleverd bij een aangewezen, geautoriseerd inzamelpunt, bijvoorbeeld wanneer u een nieuw gelijksoortig product aanschaft, of bij een geautoriseerd inzamelpunt voor hergebruik van elektrische en elektronische apparatuur (EEA). Een onjuiste afvoer van dit type afval kan leiden tot negatieve effecten op het milieu en de volksgezondheid als gevolg van potentieel gevaarlijke stoffen die veel voorkomen in elektrische en elektronische apparatuur (EEA). Bovendien werkt u door een juiste afvoer van dit product mee aan het effectieve gebruik van natuurlijke hulpbronnen. Voor meer informatie over waar u uw afgedankte apparatuur kunt inleveren voor recycling kunt u contact opnemen met het gemeentehuis in uw woonplaats, de reinigingsdienst, of het afvalverwerkingsbedrijf. U kunt ook het schema voor de afvoer van afgedankte elektrische en elektronische apparatuur (AEEA) raadplegen. Ga voor meer informatie over het inzamelen en recyclen van afgedankte elektrische en elektronische apparatuur naar www.canon-europe.com/weee.

Sólo para la Unión Europea y el Área Económica Europea (Noruega, Islandia y Liechtenstein)



Este símbolo indica que este producto no debe desecharse con los desperdicios domésticos, de acuerdo con la directiva RAEE (2012/19/UE) y con la legislación nacional. Este producto debe entregarse en uno de los puntos de recogida designados, como por ejemplo, entregándolo en el lugar de venta al comprar un producto similar o depositándolo en un lugar de recogida autorizado para el reciclado de residuos de aparatos eléctricos y electrónicos (RAEE). La manipulación inapropiada de este tipo de desechos podría tener un impacto negativo en el entorno y la salud humana, debido a las sustancias potencialmente

perigosas que normalmente están asociadas con los RAEE. Al mismo tiempo, su cooperación a la hora de desechar correctamente este producto contribuirá a la utilización eficaz de los recursos naturales. Para más información sobre cómo puede eliminar el equipo para su reciclado, póngase en contacto con las autoridades locales, con las autoridades encargadas de los desechos, con un sistema de gestión RAEE autorizado o con el servicio de recogida de basuras doméstico. Si desea más información acerca de la devolución y reciclado de RAEE, visite la web www.canon-europe.com/weee.

Només per a la Unió Europea i a l'Espai Econòmic Europeu (Noruega, Islàndia i Liechtenstein)



Aquest símbol indica que aquest producte no s'ha de llençar a les escombraries de la llar, d'acord amb la Directiva RAEE (2012/19/UE) i la legislació nacional. Aquest producte s'hauria de lliurar en un dels punts de recollida designats, com per exemple, intercanviant-lo un per un en comprar un producte similar o lliurant-lo en un lloc de recollida autoritzat per al reciclatge de residus d'aparells elèctrics i electrònics (AEE). La manipulació inadequada d'aquest tipus de residus podria tenir un impacte negatiu en l'entorn i en la salut humana, a causa de les substàncies potencialment perilloses que normalment estan associades als AEE. Així mateix, la vostra cooperació a l'hora de llençar correctament aquest producte contribuirà a la utilització efectiva dels recursos naturals. Per a més informació sobre els punts on podeu lliurar aquest producte per procedir al seu reciclatge, adreceu-vos a la vostra oficina municipal, a les autoritats encarregades dels residus, al pla de residus homologat per la RAEE o al servei de recollida de deixalles domèstiques de la vostra localitat. Per a més informació sobre la devolució i el reciclatge de productes RAEE, visiteu www.canon-europe.com/weee.

Solo per Unione Europea e SEE (Norvegia, Islanda e Liechtenstein)



Questo simbolo indica che il prodotto deve essere oggetto di raccolta separata in conformità alla Direttiva RAEE (2012/19/UE) e alla normativa locale vigente. Il prodotto deve essere smaltito presso un centro di raccolta differenziata, un distributore autorizzato che applichi il principio dell'"uno contro uno", ovvero del ritiro della vecchia apparecchiatura elettrica al momento dell'acquisto di una nuova, o un impianto autorizzato al riciclaggio dei rifiuti di apparecchiature elettriche ed elettroniche. La gestione impropria di questo tipo di rifiuti può avere un impatto negativo sull'ambiente e sulla salute umana causato dalle sostanze potenzialmente pericolose che potrebbero essere contenute nelle apparecchiature elettriche ed elettroniche. Un corretto smaltimento di tali prodotti contribuirà inoltre a un uso efficace delle risorse naturali ed eviterà di incorrere nelle sanzioni amministrative di cui all'art. 255 e successivi del Decreto Legislativo n. 152/06. Per ulteriori informazioni sullo smaltimento e il recupero dei Rifiuti di Apparecchiature Elettriche ed Elettroniche, consultare la Direttiva RAEE, rivolgersi alle autorità competenti, oppure visitare il sito www.canon-europe.com/weee.

Apenas para a União Europeia e AEE (Noruega, Islândia e Liechtenstein)



Este símbolo indica que o produto não deve ser colocado no lixo doméstico, de acordo com a Directiva REEE (2012/19/UE) e a legislação nacional. Este produto deverá ser colocado num ponto de recolha designado, por exemplo, num local próprio autorizado quando adquirir um produto semelhante novo ou num local de recolha autorizado para reciclar resíduos de equipamentos eléctricos e electrónicos (EEE). O tratamento inadequado deste tipo de resíduo poderá causar um impacto negativo no ambiente e na saúde humana devido às substâncias potencialmente perigosas normalmente associadas aos equipamentos eléctricos e electrónicos. Simultaneamente, a sua cooperação no tratamento correcto deste produto contribuirá para a utilização eficaz dos recursos naturais. Para mais informações sobre os locais onde o equipamento poderá ser reciclado, contacte os serviços locais, a autoridade responsável pelos resíduos, o esquema REEE aprovado ou o serviço de tratamento de lixo doméstico. Para mais informações sobre a devolução e reciclagem de produtos REEE, vá a www.canon-europe.com/weee.

Gælder kun i Europæiske Union og EØS (Norge, Island og Liechtenstein)



Dette symbol angiver, at det pågældende produkt ikke må bortskaffes sammen med dagrenovation jf. direktivet om affald af elektrisk og elektronisk udstyr (WEEE) (2012/19/EU) og gældende national lovgivning. Det pågældende produkt skal afleveres på et nærmere specificeret indsamlingssted, f.eks. i overensstemmelse med en godkendt én-til-én-procedure, når du indkøber et nyt tilsvarende produkt, eller produktet skal afleveres på et godkendt indsamlingssted for elektronikaffald. Forkert håndtering af denne type affald kan medføre negative konsekvenser for miljøet og menneskers helbred på grund af de potentielt sundhedsskadelige stoffer, der generelt kan forefindes i elektrisk og elektronisk udstyr. Når du foretager korrekt bortskaffelse af det pågældende produkt, bidrager du til effektiv brug af naturressourcerne. Yderligere oplysninger om, hvor du kan bortskaffe dit elektronikaffald med henblik på genanvendelse, får du hos de kommunale renovationsmyndigheder. Yderligere oplysninger om returnering og genanvendelse af affald af elektrisk og elektronisk udstyr får du ved at besøge www.canon-europe.com/weee.

Μόνο για την Ευρωπαϊκή Ένωση και τον ΕΟΧ (Νορβηγία, Ισλανδία και Λιχτενστάιν)



Αυτό το σύμβολο υποδηλώνει ότι αυτό το προϊόν δεν πρέπει να απορρίπτεται μαζί με τα οικιακά απορρίμματα, σύμφωνα με την Οδηγία σχετικά με τα Απόβλητα Ηλεκτρικού και Ηλεκτρονικού Εξοπλισμού (ΑΗΗΕ) (2012/19/ΕΕ) και την εθνική σας νομοθεσία. Αυτό το προϊόν πρέπει να παραδίδεται σε καθορισμένο σημείο συλλογής, π.χ. σε μια εξουσιοδοτημένη βάση ανταλλαγής όταν αγοράζετε ένα νέο παρόμοιο προϊόν ή σε μια εξουσιοδοτημένη θέση συλλογής για την ανακύκλωση των αποβλήτων Ηλεκτρικού και Ηλεκτρονικού Εξοπλισμού (ΗΗΕ). Ο ακατάλληλος χειρισμός αυτού του τύπου αποβλήτων μπορεί να έχει αρνητικό αντίκτυπο στο περιβάλλον και την υγεία του ανθρώπου, λόγω δυνητικώς επικίνδυνων ουσιών που γενικά συνδέονται με τον ΗΗΕ. Ταυτόχρονα, η συνεργασία σας όσον αφορά τη σωστή απόρριψη αυτού του προϊόντος θα συμβάλει στην αποτελεσματική χρήση των φυσικών πόρων. Για περισσότερες πληροφορίες σχετικά με τα σημεία όπου μπορείτε να απορρίψετε τον εξοπλισμό σας για ανακύκλωση, επικοινωνήστε με το τοπικό γραφείο της πόλης σας, την υπηρεσία απορριμμάτων, το εγκεκριμένο σχήμα ΑΗΗΕ ή την υπηρεσία απόρριψης οικιακών αποβλήτων. Για περισσότερες πληροφορίες σχετικά με την επιστροφή και την ανακύκλωση των προϊόντων ΑΗΗΕ, επισκεφθείτε την τοποθεσία www.canon-europe.com/weee.

Gjelder kun den europeiske union og EØS (Norge, Island og Liechtenstein)



Dette symbolet indikerer at dette produktet ikke skal kastes sammen med husholdningsavfall, i henhold til WEEE-direktiv (2012/19/EU) og nasjonal lov. Produktet må leveres til et dertil egnet innsamlingspunkt, det vil si på en autorisert en-til-en-basis når du kjøper et nytt lignende produkt, eller til et autorisert innsamlingssted for resirkulering av avfall fra elektrisk og elektronisk utstyr (EE-utstyr). Feil håndtering av denne typen avfall kan være miljø- og helseskadelig på grunn av potensielt skadelige stoffer som ofte brukes i EE-utstyr. Samtidig bidrar din innsats for korrekt avhending av produktet til effektiv bruk av naturressurser. Du kan få mer informasjon om hvor du kan avhende utrangert utstyr til resirkulering ved å kontakte lokale myndigheter, et godkjent WEEE-program eller husholdningens renovasjonsselskap. Du finner mer informasjon om retur og resirkulering av WEEE-produkter på www.canon-europe.com/weee.

Vain Euroopan unionin sekä ETA:n (Norja, Islanti ja Liechtenstein) alueelle.



Tämä tunnus osoittaa, että sähkö- ja elektroniikkalaiteromua koskeva direktiivi (SER-direktiivi, 2012/19/EU) sekä kansallinen lainsäädäntö kieltävät tuotteen hävittämisen talousjätteen mukana. Tuote on vietävä asianmukaiseen keräyspisteeseen, esimerkiksi kodinkoneliikkeeseen uutta vastaavaa tuotetta ostettaessa tai viralliseen sähkö- ja elektroniikkalaiteromun keräyspisteeseen. Sähkö- ja elektroniikkalaiteromun virheellinen käsittely voi vahingoittaa ympäristöä ja ihmisten terveyttä, koska laitteet saattavat sisältää ympäristölle ja terveydelle haitallisia aineita. Lisäksi tuotteen asianmukainen hävittäminen säästää luonnonvaroja. Lisätietoja sähkö- ja elektroniikkalaiteromun keräyspisteistä saat kaupunkien ja kuntien tiedotuksesta, jätehuoltoviranomaisilta, sähkö- ja elektroniikkalaiteromun

kierrätysjärjestelmän ylläpitäjältä ja jätehuoltoyhtiöltä. Lisätietoja sähkö- ja elektroniikkalaiteromun keräyksestä ja kierrätyksestä on osoitteessa www.canon-europe.com/weee.

Endast för Europeiska unionen och EES (Norge, Island och Liechtenstein)



Den här symbolen visar att produkten enligt WEEE-direktivet (2012/19/EU) och nationell lagstiftning inte får sorteras och slängas som hushållsavfall. Den här produkten ska lämnas in på en därför avsedd insamlingsplats, t.ex. på en återvinningsstation auktoriserad att hantera elektrisk och elektronisk utrustning (EE-utrustning) eller hos handlare som är auktoriserade att byta in varor då nya, motsvarande köps (en mot en). Olämplig hantering av avfall av den här typen kan ha en negativ inverkan på miljön och människors hälsa på grund av de potentiellt farliga ämnen som kan återfinnas i elektrisk och elektronisk utrustning. Din medverkan till en korrekt avfallshantering av den här produkten bidrar dessutom till en effektiv användning av naturresurserna. Kontakta ditt lokala kommunkontor, berörd myndighet, företag för avfallshantering eller ta del av en godkänd WEEE-organisation om du vill ha mer information om var du kan lämna den kasserade produkten för återvinning. För mer information om inlämning och återvinning av WEEE-produkter, se www.canon-europe.com/weee.

Pouze Evropská unie a EHP (Norsko, Island a Lichtenštejnsko)



Tento symbol znamená, že podle směrnice o OEEZ (2012/19/EU) a podle vnitrostátních právních předpisů nemá být tento výrobek likvidován s odpadem z domácností. Tento výrobek má být vrácen do sběrného místa, např. v rámci autorizovaného systému odběru jednoho výrobku za jeden nově prodaný podobný výrobek nebo v autorizovaném sběrném místě pro recyklaci odpadních elektrických a elektronických zařízení (OEEZ). Nevhodné nakládání s tímto druhem odpadu by mohlo mít negativní dopad na životní prostředí a lidské zdraví, protože elektrická a elektronická zařízení zpravidla obsahují potenciálně nebezpečné látky. Vaše spolupráce na správné likvidaci tohoto výrobku současně napomůže efektivnímu využívání přírodních zdrojů. Další informace o místech sběru vašeho odpadního zařízení k recyklaci vám sdělí místní úřad vaší obce, správní orgán vykonávající dozor nad likvidací odpadu, sběrný OEEZ nebo služba pro odvoz komunálního odpadu. Další informace týkající se vracení a recyklace OEEZ naleznete na adrese www.canon-europe.com/weee.

Csak az Európai Unió és az EGT (Norvégia, Izland és Liechtenstein) országaiiban



Ez a szimbólum azt jelzi, hogy a helyi törvények és a WEEE-irányelv (2012/19/EU) szerint a termék nem kezelhető háztartási hulladékként. A terméket a kijelölt nyilvános gyűjtőpontokon kell leadni, például hasonló cserekeszülék vásárlásakor, illetve bármelyik, elektromos és elektronikai berendezésekből származó hulladék (WEEE) átvételére feljogosított gyűjtőponton. Az ilyen jellegű hulladékok a nem megfelelő kezelés esetén a bennük található veszélyes anyagok révén ártalmasak lehetnek a környezetre és az emberek egészségére. Továbbá, a termékből származó hulladék megfelelő kezelésével hozzájárulhat a természetes nyersanyagok hatékonyabb hasznosításához. A berendezésekből származó, újrahasznosítható hulladékok elhelyezésére vonatkozó további tudnivalókért forduljon a helyi önkormányzathoz, a közterület-fenntartó vállalathoz, a háztartási hulladék begyűjtését végző vállalathoz, illetve a hivatalos WEEE-képviselőhöz. További tudnivalókat a WEEE-termékek visszajuttatásáról és újrahasznosításáról a www.canon-europe.com/weee.

Tylko dla krajów Unii Europejskiej oraz EOG (Norwegia, Islandia i Liechtenstein)



Ten symbol oznacza, że zgodnie z dyrektywą WEEE dotyczącą zużytego sprzętu elektrycznego i elektronicznego (2012/19/UE) oraz przepisami lokalnymi nie należy wyrzucać tego produktu razem z odpadami gospodarstwa domowego. Produkt należy przekazać do wyznaczonego punktu gromadzenia odpadów, np. firmie, od której kupowany jest nowy, podobny produkt lub do autoryzowanego punktu gromadzenia zużytego sprzętu elektrycznego i elektronicznego w celu poddania go recyklingowi. Usuwanie tego typu odpadów w nieodpowiedni sposób może mieć negatywny wpływ na otoczenie i zdrowie innych osób ze względu na niebezpieczne substancje stosowane w takim sprzęcie. Jednocześnie pozbycie się zużytego sprzętu w zalecany sposób przyczynia się do właściwego wykorzystania zasobów naturalnych. Aby uzyskać więcej informacji na temat punktów, do których można dostarczyć sprzęt do recyklingu, prosimy skontaktować się z lokalnym urzędem miasta, zakładem utylizacji odpadów, skorzystać z instrukcji zatwierdzonej dyrektywą WEEE lub skontaktować się z przedsiębiorstwem zajmującym się wywozem odpadów domowych. Więcej informacji o zwracaniu i recyklingu zużytego sprzętu elektrycznego i elektronicznego znajduje się w witrynie www.canon-europe.com/weee.

Plati len pre štáty Európskej únie a EHP (Nórsko, Island a Lichtenštajnsko)



Tento symbol znamená, že podľa Smernice 2012/19/EÚ o odpade z elektrických a elektronických zariadení (OEEZ) a podľa platnej legislatívy Slovenskej republiky sa tento produkt nesmie likvidovať spolu s komunálnym odpadom. Produkt je potrebné odovzdať do určenej zberne, napr. prostredníctvom výmeny za kúpu nového podobného produktu, alebo na autorizované zberné miesto, ktoré spracúva odpad z elektrických a elektronických zariadení (EEZ). Nesprávna manipulácia s takýmto typom odpadu môže mať negatívny vplyv na životné prostredie a ľudské zdravie, pretože elektrické a elektronické zariadenia obsahujú potenciálne nebezpečné látky. Spoluprácou na správnej likvidácii produktu prispějete

k účinnému využití přírodních zdrojů. Další informace o místní recyklaci opotřebovaných zařízení získáte od místního úřadu, úřadu životního prostředí, ze schváleného plánu OEEZ nebo od společnosti, která zajišťuje likvidaci komunálního odpadu. Více informací najdete aj na webové stránce: www.canon-europe.com/weee.

Üksnes Euroopa Liit ja EMP (Norra, Island ja Liechtenstein)



See sümbol näitab, et antud toodet ei tohi vastavalt elektri- ja elektroonikaseadmete jäätmeid käsitlevale direktiivile (2012/19/EL) ning teie riigis kehtivatele õigusaktidele utiliseerida koos olmejäätmetega. Antud toode tuleb anda selleks määratud kogumispunkti, nt müügipunkt, mis on volitatud üks ühe vastu vahetama, kui ostate uue sarnase toote, või elektri- ja elektroonikaseadmete jäätmete ümbertöötlemiseks mõeldud kogumispunkti. Täiendava teabe saamiseks elektri- ja elektroonikaseadmetest tekkinud jäätmete tagastamise ja ümbertöötlemise kohta võtke ühendust kohaliku omavalitsusega, asjakohase valitsusasutusega, asjakohase tootjavastutusorganisatsiooniga või olmejäätmete käitlejaga. Lisateavet leitate ka Interneti-leheküljelt www.canon-europe.com/weee.

Tikai Eiropas Savienībai un EEZ (Norvēģijai, Islandei un Lihtenšteinai)



Šis simbols norāda, ka atbilstoši ES Direktīvai (2012/19/ES) par elektrisko un elektronisko iekārtu atkritumiem (EEIA) un vietējiem tiesību aktiem no šī izstrādājuma nedrīkst atbrīvoties, izmetot to kopā ar sadzīves atkritumiem. Šis izstrādājums ir jānodod piemērotā savākšanas vietā, piemēram, apstiprinātā veikalā, kur iegādājaties līdzīgu jaunu produktu un atstājat veco, vai apstiprinātā vietā izlietotu elektrisko un elektronisko iekārtu pārstrādei. Nepareiza šāda veida atkritumu apsaimniekošana var apdraudēt vidi un cilvēka veselību tādu iespējami bīstamu vielu dēļ, kas parasti ir elektriskajās un elektroniskajās iekārtās. Turklāt jūsu atbalsts pareizā šāda veida atkritumu apsaimniekošanā sekmēs efektīvu dabas resursu izmantošanu. Lai saņemtu pilnīgāku informāciju par vietām, kur izlietoto iekārtu var nodot pārstrādei, sazinieties ar vietējo pašvaldību, atkritumu savākšanas atbildīgo dienestu, pilnvarotu EEIA struktūru vai sadzīves atkritumu apsaimniekošanas iestādi. Lai saņemtu plašāku informāciju par elektrisko un elektronisko iekārtu nodošanu pārstrādei, apmeklējiet tīmekļa vietni www.canon-europe.com/weee.

Tik Europos Sąjungai ir EEE (Norvegijai, Islandijai ir Lichtenšteinui)



Šis ženkla reiškia, kad gaminio negalima išmesti su buitinėmis atliekomis, kaip yra nustatyta Direktyvoje (2012/19/ES) ir nacionaliniuose teisė aktuose dėl EEI atliekų tvarkymo. Šį gaminį reikia atiduoti į tam skirtą surinkimo punktą, pvz., pagal patvirtintą keitimo sistemą, kai perkamas panašus gaminy, arba į

elektros ir elektroninės įrangos (EEI) atliekų perdirbimo punktą. Netinkamas tokios rūšies atliekų tvarkymas dėl elektros ir elektroninėje įrangoje esančių pavojingų medžiagų gali pakenkti aplinkai ir žmonių sveikatai. Padėdami užtikrinti tinkamą šio gaminio šalinimo tvarką, kartu prisidėsite prie veiksmingo gamtos išteklių naudojimo. Jei reikia daugiau informacijos, kaip šalinti tokias atliekas, kad jos būtų toliau perdirbamos, kreipkitės į savo miesto valdžios institucijas, atliekų tvarkymo organizacijas, patvirtintų EEI atliekų sistemų arba jūsų buitinių atliekų tvarkymo įstaigų atstovus. Išsamesnės informacijos apie EEI atliekų grąžinimo ir perdirbimo tvarką galite rasti apsilankę tinklalapyje www.canon-europe.com/weee.

Samo za Evropsko unijo in EGP (Norveška, Islandija in Lihtenštajn)



Ta simbol pomeni, da tega izdelka v skladu z direktivo OEEO (2012/19/EU) in državno zakonodajo ne smete odvreči v gospodinjске odpadke. Ta izdelek morate odložiti na ustrezno zbiralno mesto, na primer pri pooblaščenem prodajalcu, ko kupite podoben nov izdelek ali na zbiralno mesto za recikliranje električne in elektronske opreme. Neprimerno ravnanje s takšnimi odpadki lahko negativno vpliva na okolje in človekovo zdravje zaradi nevarnih snovi, ki so povezane z električno in elektronsko opremo. S pravilno odstranitvijo izdelka hkrati prispevate tudi k učinkoviti porabi naravnih virov. Če želite več informacij o tem, kje lahko odložite odpadno opremo za recikliranje, pokličite občinski urad, komunalno podjetje ali službo, ki skrbi za odstranjevanje odpadkov, ali si oglejte načrt OEEO. Če želite več informacij o vračanju in recikliranju izdelkov v skladu z direktivo OEEO, obiščite www.canon-europe.com/weee.

Само за Европейския съюз и ЕИП (Норвегия, Исландия и Лихтенщайн)



Този символ показва, че този продукт не трябва да се изхвърля заедно с битовите отпадъци, съгласно Директивата за ИУЕЕО (2012/19/ЕС) и Вашето национално законодателство. Този продукт трябва да бъде предаден в предназначен за целта пункт за събиране, например на база размяна, когато купувате нов подобен продукт, или в одобрен събирателен пункт за рециклиране на излязло от употреба електрическо и електронно оборудване (ИУЕЕО). Неправилното третиране на този тип отпадъци може да доведе до евентуални отрицателни последици за околната среда и човешкото здраве поради потенциално опасните вещества, които обикновено са свързани с ЕЕО. В същото време Вашето съдействие за правилното изхвърляне на този продукт ще допринесе за ефективното използване на природните ресурси. Повече информация относно местата, където може да предавате излязло от употреба оборудване за рециклиране, може да получите от местните власти, от органа, отговорен за отпадъците и от одобрена система за излязло от употреба ЕЕО или от Вашата местна служба за битови отпадъци. За повече информация относно връщането и рециклирането на продукти от излязло от употреба ЕЕО посетете www.canon-europe.com/weee.

Doar pentru Uniunea Europeană și EEA (Norvegia, Islanda și Liechtenstein)



Acest simbol indică faptul că acest produs nu trebuie aruncat o dată cu reziduurile menajere, în conformitate cu Directiva DEEE (Directiva privind deșeurile de echipamente electrice și electronice) (2012/19/UE) și legile naționale. Acest produs trebuie transportat la un punct de colectare special, de exemplu un centru care preia produsele vechi atunci când achiziționați un produs nou similar, sau la un punct de colectare autorizat pentru reciclarea deșeurilor provenite de la echipamentele electrice și electronice (EEE). Mănuirea necorespunzătoare a acestor tipuri de deșeuri poate avea un impact negativ asupra mediului înconjurător și sănătății indivizilor, din cauza substanțelor potențial nocive care sunt în general asociate cu EEE. În același timp, cooperarea dvs. la reciclarea corectă a acestui produs va contribui la utilizarea efectivă a resurselor naturale. Pentru mai multe informații privind locurile de reciclare a deșeurilor provenite de la echipamente, contactați biroul primăriei locale, autoritatea responsabilă cu colectarea deșeurilor, schema DEEE aprobată sau serviciul de colectare a deșeurilor menajere. Pentru mai multe informații privind returnarea și reciclarea produselor DEEE, vizitați www.canon-europe.com/weee.

Samo za Europsku uniju i EEZ (Norveška, Island i Lihtenštajn)



Ovaj simbol pokazuje da se ovaj proizvod ne smije odlagati s kućnim otpadom sukladno WEEE Direktivi (2012/19/EC) i vašem nacionalnom zakonu. Ovaj proizvod je potrebno predati na posebno mjesto za sakupljanje otpada, npr. na ovlašteno mjesto gdje možete zamijeniti staro za novo ukoliko kupujete novi sličan proizvod ili na ovlašteno mjesto za sakupljanje rabljene električne i elektroničke opreme (EEE) za recikliranje. Nepropisno rukovanje ovom vrstom otpada može imati negativan učinak na okolinu i zdravlje ljudi zbog supstanci koje su potencijalno opasne za zdravlje, a općenito se povezuju s EEE. Istovremeno, vaša će suradnja kroz propisno odlaganje ovog proizvoda doprinijeti efektivnoj uporabi prirodnih resursa. Za više informacija o tome gdje možete odložiti svoj otpad za recikliranje obratite se vašem lokalnom gradskom uredu, komunalnoj službi, odobrenom WEEE programu ili službi za odlaganje kućnog otpada. Ostale informacije o vraćanju i recikliranju WEEE proizvoda potražite na www.canon-europe.com/weee.

Korisnici u Srbiji



Ovaj simbol označava da ovaj proizvod ne sme da se odlaže sa ostalim kućnim otpadom, u skladu sa WEEE Direktivom (2012/19/EU) i nacionalnim zakonima. Ovaj proizvod treba predati određenom centru za prikupljanje, npr. na osnovi "jedan-za-jedan" kada kupujete sličan novi proizvod, ili ovlašćenom centru za prikupljanje za reciklažu istrošene električne i elektronske opreme (EEE). Nepravilno rukovanje ovom

vrstom otpada može da ima moguće negativne posledice po životnu sredinu i ljudsko zdravlje usled potencijalno opasnih materijala koji se uglavnom vezuju za EEE. U isto vreme, vaša saradnja na ispravnom odlaganju ovog proizvoda će doprineti efikasnom korišćenju prirodnih resursa. Za više informacija o tome gde možete da predate vašu staru opremu radi recikliranja, vas molimo, da kontaktirate lokalne gradske vlasti, komunalne službe, odobreni plan reciklaže ili Gradsku čistoću. Za više informacija o vraćanju i recikliranju WEEE proizvoda, posetite stranicu www.canon-europe.com/weee.

Précautions de manipulation

- **Annulation de tâches d'impression**
- **Restrictions légales relatives à la numérisation/copie**
- **Précautions de manipulation de l'imprimante**
- **Transport de votre Imprimante**
- **En cas de réparation, de prêt ou de mise au rebut de l'imprimante**
- **Garantie d'une qualité d'impression optimale**

Restrictions légales relatives à la numérisation/copie

La numérisation, l'impression, la copie et la modification de copies des contenus suivants sont passibles de sanctions.

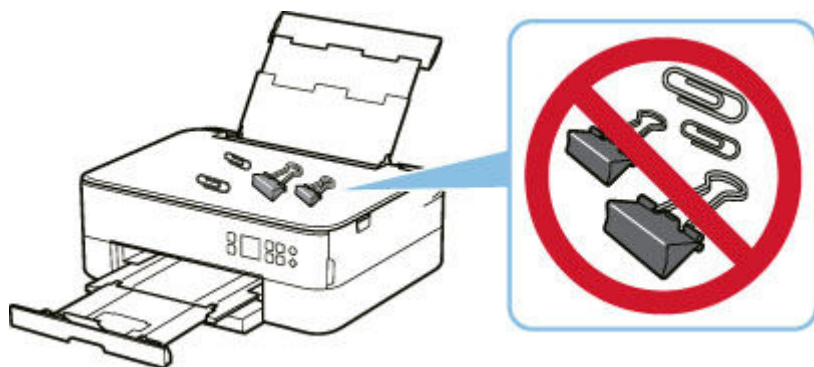
Cette liste n'est pas exhaustive. En cas de doute, consultez un représentant juridique local.

- Billets de banque
- Mandats
- Certificats de dépôt
- Timbres-poste (oblitérés ou non)
- Badges ou insignes d'identification
- Papiers militaires
- Chèques au porteur ou bancaires provenant d'organismes gouvernementaux
- Permis d'utilisation de véhicules automobiles et certificats de titre
- Chèques de voyage
- Bons alimentaires
- Passeports
- Cartes d'immigration
- Timbres fiscaux (oblitérés ou non)
- Obligations ou autres titres de créance
- Certificats d'action
- Documents soumis aux lois sur le copyright ou œuvres d'art sans l'autorisation de l'auteur

Précautions de manipulation de l'imprimante

Ne placez aucun objet sur le capot du scanner !

Ne placez aucun objet sur le capot du scanner. Ces objets pourraient tomber dans le réceptacle arrière à l'ouverture du capot du scanner et entraîner le dysfonctionnement de l'imprimante. En outre, placez l'imprimante à un endroit où des objets ne risquent pas de tomber dessus.



Transport de votre Imprimante

Si vous devez déplacer l'imprimante en cas de déménagement ou pour la faire réparer, tenez compte des points suivants.

»» Important

- Emballez l'imprimante dans un carton solide, en orientant la partie inférieure vers le bas et en utilisant suffisamment de matériau protecteur pour garantir un transport en toute sécurité.
- En laissant la tête d'impression et la cartouche FINE installées dans l'imprimante, appuyez sur le bouton **MARCHE (ON)** pour mettre l'imprimante hors tension. L'imprimante protège alors automatiquement la tête d'impression afin que celle-ci ne sèche pas.
- Une fois l'imprimante emballée, n'inclinez pas le carton, ne le mettez pas sur le côté et ne le retournez pas. Vous risqueriez d'entraîner un écoulement de l'encre pendant le transport et d'endommager l'imprimante.
- Lorsque vous confiez l'imprimante à un transporteur, apposez la mention « CE CÔTÉ VERS LE HAUT » sur le carton de façon à ce que la partie inférieure de l'imprimante soit orientée vers le bas. Apposez également la mention « FRAGILE » ou « MANIPULER AVEC PRÉCAUTION ».



1. Mettez l'imprimante hors tension.
2. Fermez le panneau de contrôle.
3. [Débranchez le cordon d'alimentation.](#)

»» Important

- Ne débranchez pas l'imprimante si la barre d'état est allumée ou clignote, ou si un écran s'affiche sur l'écran LCD, car cela pourrait endommager l'imprimante ou perturber le fonctionnement de l'imprimante.

4. Repliez le bac de sortie papier et le support de sortie papier.
5. Repliez le support papier, et fermez le couvercle du réceptacle arrière.
6. Repliez la cassette.

7. Débranchez le câble reliant l'ordinateur à l'imprimante, puis débranchez le cordon d'alimentation de l'imprimante.
8. Utilisez du rouleau adhésif pour protéger tous les panneaux de l'imprimante et empêcher leur ouverture pendant le transport. Emballez ensuite l'imprimante dans du plastique résistant.
9. Fixez le matériel de protection à l'imprimante lors de l'emballage de l'imprimante dans le carton.

En cas de réparation, de prêt ou de mise au rebut de l'imprimante

Si vous avez entré des informations personnelles, des mots de passe et/ou des paramètres de sécurité dans l'imprimante, ces informations peuvent être enregistrées dans celle-ci.

Si vous envoyez l'imprimante en réparation, que vous la prêtez ou la donnez à une autre personne, ou que vous la jetez, suivez les étapes ci-dessous pour vous assurer de supprimer les informations correspondantes afin d'empêcher quiconque d'y accéder.

- Appuyez sur le bouton **OK** et sélectionnez **Paramètres périphérique > Réinitialiser paramètre > Réinitialiser tout > Oui**.

Garantie d'une qualité d'impression optimale

La clé de l'impression avec une qualité optimale consiste à éviter que la tête d'impression ne sèche ou que les buses ne s'obstruent. Pour une qualité d'impression optimale, respectez toujours les règles suivantes.

»» Remarque

- En fonction du type de papier, l'encre peut déborder si vous annotez une partie imprimée à l'aide d'un surligneur ou d'un feutre, ou des bavures peuvent apparaître si une goutte d'eau ou de sueur vient imbiber la partie imprimée.

Ne jamais débrancher le cordon d'alimentation tant que la machine n'est pas hors tension !

Si vous appuyez sur le bouton **MARCHE (ON)** pour mettre l'imprimante hors tension, celle-ci protège automatiquement la tête d'impression (buses) afin que l'encre ne sèche pas. Si vous débranchez le cordon d'alimentation de la prise secteur alors que la barre d'état est allumée/clignote ou si un écran s'affiche sur l'écran LCD, la tête d'impression ne sera pas correctement protégée et l'encre risque de sécher et les buses de s'obstruer.

Lorsque vous [débranchez le cordon d'alimentation](#), vérifiez que la barre d'état s'éteint et que l'affichage de l'écran LCD disparaît.

Imprimez régulièrement !

De même qu'un crayon-feutre sèche et devient inutilisable faute d'avoir servi pendant une longue période, même si le bouchon est en place, la tête d'impression peut elle aussi sécher ou s'obstruer si l'imprimante ne sert pas pendant un certain temps. Nous vous recommandons d'utiliser l'imprimante au moins une fois par mois.

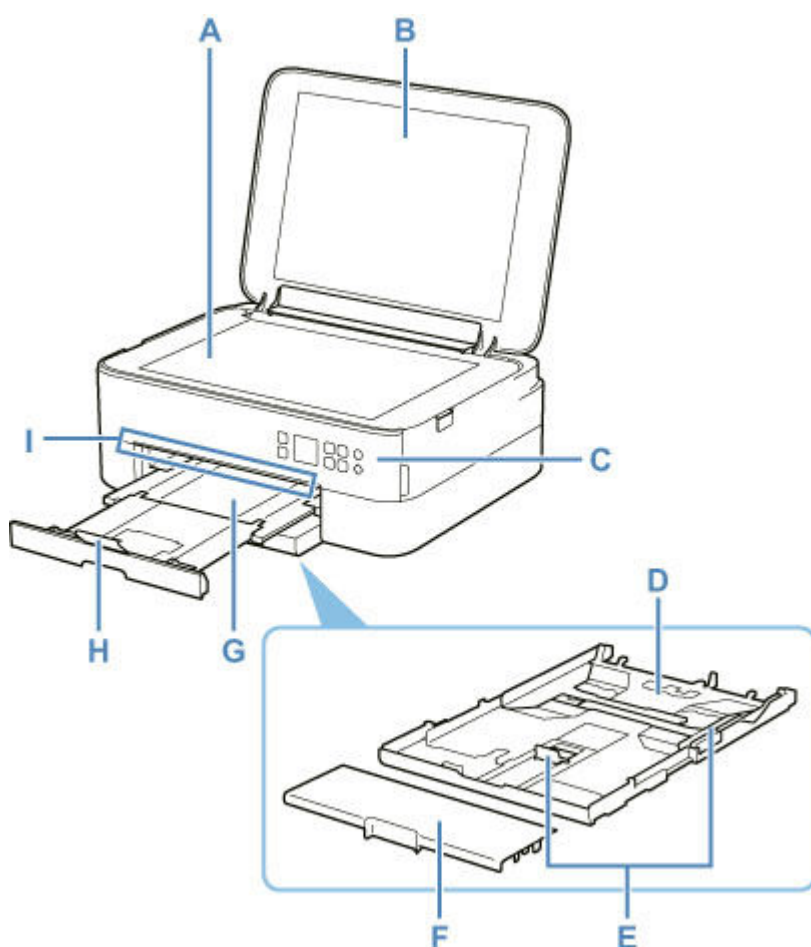
Principaux composants et utilisation

- **Principaux composants**
- **Alimentation**
- **Écran LCD et panneau de contrôle**
- **Saisie de chiffres, de lettres et de symboles**

Principaux composants

- **Face avant**
- **Face arrière**
- **Vue de l'intérieur**
- **Panneau de contrôle**

Face avant



A: Vitre d'exposition

Chargez un original ici.

B: Couvercle du scanner

Ouvrez pour placer un original sur la vitre d'exposition.

C: Panneau de contrôle

Permet de modifier les paramètres de l'imprimante ou d'utiliser cette dernière.

Le panneau de contrôle peut être incliné.

➔ [Panneau de contrôle](#)

D: Cassette

Permet de charger du papier ordinaire au format A4, B5, A5 ou Lettre dans la cassette, et de l'insérer dans l'imprimante.

➔ [Chargement du papier dans la cassette](#)

E: Guides papier

Alignez avec les côtés droit/gauche/avant de la pile de papier.

F: Couvercle de la cassette

Retirez pour charger du papier dans la cassette.

G: Bac de sortie papier

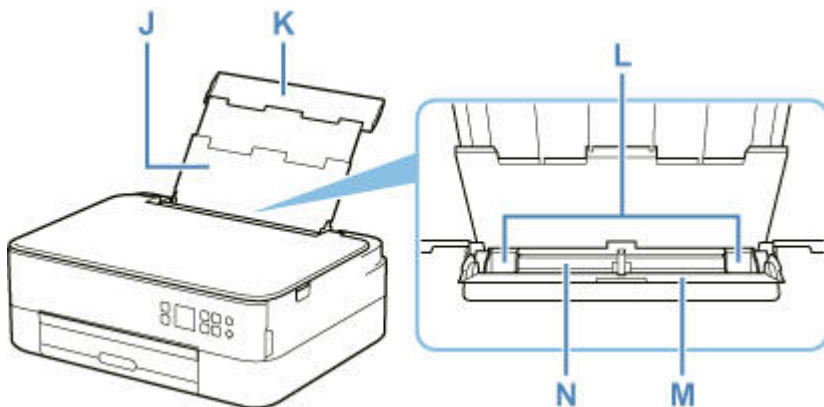
Emplacement d'où sont éjectées les feuilles imprimées. Déployez-le avant de lancer l'impression.

H: Support de sortie papier

Ouvrez pour accueillir le papier éjecté.

I: Barre d'état

S'allume ou clignote pour indiquer que l'imprimante fonctionne ou lorsqu'une erreur se produit.

**J: Support papier**

Déployez pour charger du papier dans le réceptacle arrière.

K: Couvercle du réceptacle arrière

S'ouvre pour vous permettre de charger du papier dans le réceptacle arrière.

L: Guides papier

Alignez avec les deux côtés de la pile de papier.

M: Couvercle de la fente d'alimentation

Empêche la chute d'objets dans la fente d'alimentation.

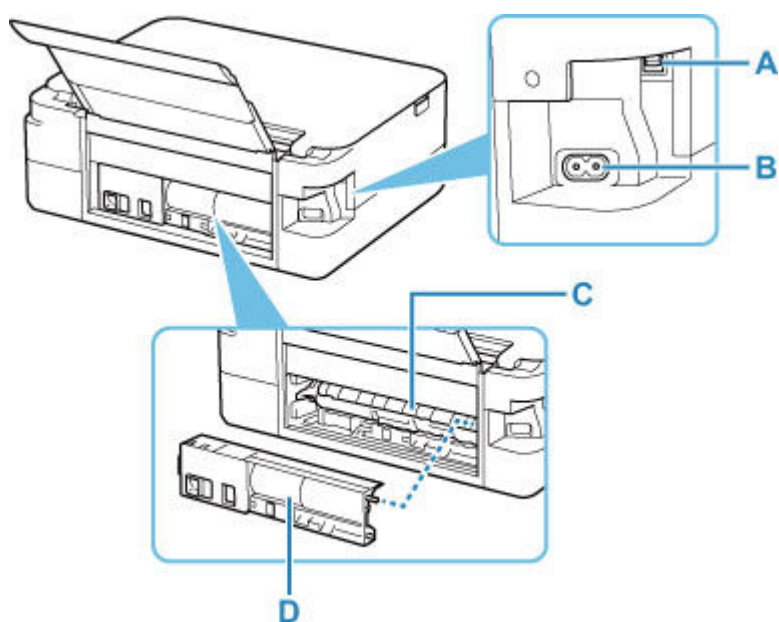
Ouvrez le couvercle pour faire glisser les guides papier et refermez-le avant d'imprimer.

N: Réceptacle arrière

Chargez le papier ici. Plusieurs feuilles de papier, de même format et de même type, peuvent être chargées simultanément, et la machine est automatiquement alimentée par une seule feuille à la fois.

- ➔ [Chargement du papier dans le réceptacle arrière](#)
- ➔ [Chargement des enveloppes dans le réceptacle arrière](#)

Face arrière



A: Port USB

Permet de brancher le câble USB pour connecter l'imprimante à un ordinateur.

B: Connecteur du cordon d'alimentation

Permet de connecter le cordon d'alimentation fourni.

C: Capot de l'unité d'entraînement

S'ouvre pour retirer du papier coincé.

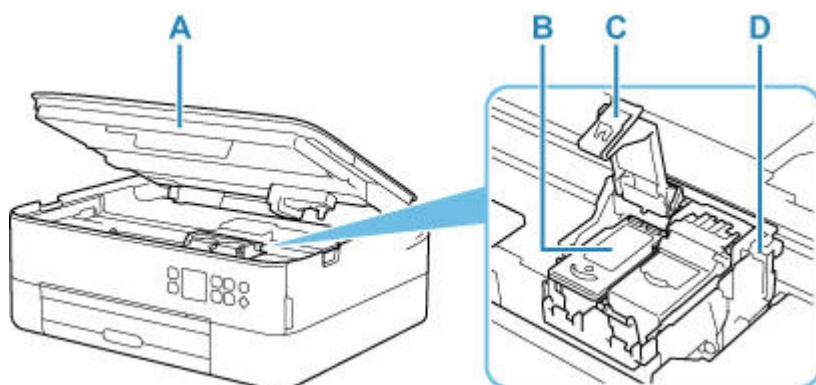
D: Capot arrière

Se détache pour retirer du papier coincé.

»» Important

- Ne touchez pas le boîtier métallique.
- Vous ne devez ni brancher, ni débrancher le câble USB lorsque l'imprimante effectue une impression à partir de l'ordinateur ou numérise des documents vers celui-ci. Cela peut entraîner un problème.

Vue de l'intérieur



A: Unité de numérisation / capot

Permet de numériser des originaux. Soulevez-le et ouvrez-le pour remplacer une cartouche FINE ou retirer le papier coincé dans l'imprimante.

B: Cartouche FINE (cartouches d'encre)

Cartouche remplaçable dotée d'une tête d'impression et d'une cartouche d'encre.

C: Couvercle de verrouillage des cartouches d'encre

Sécurise la cartouche FINE installée.

D: Porte-cartouche FINE

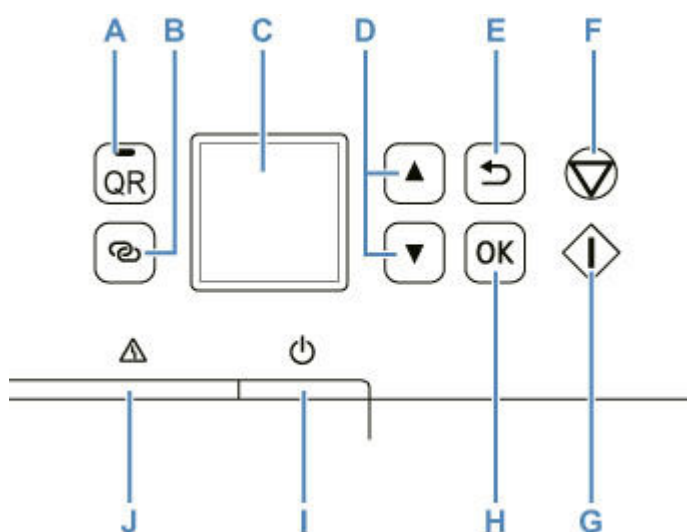
Installez la cartouche FINE.

La cartouche FINE couleur doit être installée dans l'emplacement de gauche et la cartouche FINE noir dans l'emplacement de droite.

»» Remarque

- Pour plus d'informations sur le remplacement d'une cartouche FINE, reportez-vous à la rubrique [Remplacement d'une cartouche FINE](#).

Panneau de contrôle



A: Bouton QR/ Voyant QR

Lorsque vous appuyez sur le bouton **QR** alors que le voyant **QR** est allumé, le code QR s'affiche, vous donnant accès à un manuel en ligne d'aide sur la fonction en cours. Le coût de la connexion Internet est à la charge du client.

B: Bouton Connexion sans fil (Wireless connect)

Pour définir des informations de routeur sans fil dans l'imprimante directement depuis un smartphone ou de tout autre périphérique (sans devoir effectuer de procédure sur le routeur), maintenez ce bouton enfoncé.

C: LCD (affichage à cristaux liquides)

Affiche des messages, des éléments de menu et l'état de fonctionnement de la machine.

D: boutons ▲ et ▼

Utilisé pour sélectionner un élément de paramètre. Ces boutons sont également utilisés pour entrer des caractères.

➔ [Sélection d'un menu ou d'une option](#)

E: Bouton Précédent (Back)

Permet de revenir à l'écran précédent sur l'afficheur LCD.

F: bouton Arrêt (Stop)

Annule l'opération lorsque l'impression est en cours ou lorsque vous sélectionnez un élément de menu.

G: Bouton Démarrage (Start)

Appuyez sur ce bouton pour lancer l'impression ou la copie, et pour confirmer les caractères saisis.

H: Bouton OK

Finalise votre sélection d'éléments. Permet également de résoudre les erreurs.

I: Bouton MARCHÉ (ON)

Permet d'activer ou de désactiver l'alimentation de la machine. Avant d'activer l'alimentation, assurez-vous que le capot du scanner est fermé.

➔ [Mise sous tension/hors tension de l'imprimante](#)

J: Témoin Alarme (Alarm)

S'allume ou clignote lorsqu'une erreur se produit.

Alimentation

- **Vérification que la machine est sous tension**
- **Mise sous tension/hors tension de l'imprimante**
- **Vérification de la prise secteur et du cordon d'alimentation**
- **Débranchement de l'imprimante**

Vérification que la machine est sous tension

Un écran apparaît sur l'écran LCD lorsque l'imprimante est sous tension.

Même si l'affichage de l'écran LCD est éteint, si la barre d'état est allumée, cela signifie que l'imprimante est sous tension.

»» Remarque

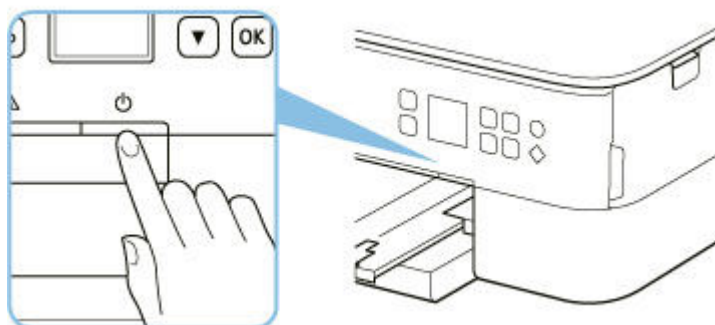
- Après la mise sous tension de l'imprimante, l'imprimante peut mettre un certain temps à commencer l'impression.
- L'affichage de l'écran LCD s'éteint si l'imprimante n'est pas utilisée pendant 10 minutes environ.
Pour rétablir l'affichage, appuyez sur un bouton du panneau de contrôle ou lancez une impression.

Mise sous tension/hors tension de l'imprimante

Mise sous tension de l'imprimante

1. Appuyez sur le bouton **MARCHE (ON)** pour mettre l'imprimante sous tension.

➔ [Vérification que la machine est sous tension](#)



»» Remarque

- Après la mise sous tension de l'imprimante, l'imprimante peut mettre un certain temps à commencer l'impression.
- Si un message d'erreur s'affiche sur l'écran LCD, reportez-vous à la section [Lorsqu'une erreur se produit](#).
- Vous pouvez configurer l'imprimante pour la mettre automatiquement sous tension lorsqu'une opération d'impression ou de numérisation est exécutée à partir d'un ordinateur connecté par un câble USB ou un réseau sans fil. Cette fonctionnalité est désactivée par défaut.

À partir de l'imprimante

➔ [Paramètres ECO](#)

À partir de l'ordinateur

— Pour Windows :

➔ [Gestion de l'alimentation de l'Imprimante](#)

— Pour macOS :

➔ [Gestion de l'alimentation de l'Imprimante](#)

Mise hors tension de l'imprimante

1. Appuyez sur le bouton **MARCHE (ON)** pour mettre l'imprimante hors tension.

»» Important

- Lorsque vous débranchez le [cordon d'alimentation](#) après avoir mis hors tension l'imprimante, vérifiez que la barre d'état s'éteint et que l'affichage de l'écran LCD disparaît.

»» Remarque

- Vous pouvez configurer l'imprimante afin qu'elle se mette automatiquement hors tension lorsqu'aucune opération n'est exécutée ou qu'aucune donnée à imprimer n'est envoyée à l'imprimante pendant une durée spécifique. Cette fonctionnalité est activée par défaut.

À partir de l'imprimante

- ➔ [Paramètres ECO](#)

À partir de l'ordinateur

- Pour Windows :

- ➔ [Gestion de l'alimentation de l'Imprimante](#)

- Pour macOS :

- ➔ [Gestion de l'alimentation de l'Imprimante](#)

Vérification de la prise secteur et du cordon d'alimentation

Débranchez le cordon d'alimentation une fois par mois afin de vérifier que la prise secteur et le cordon d'alimentation ne présentent aucune des anomalies décrites ci-dessous.

- La prise secteur ou le cordon d'alimentation sont chauds.
- La prise secteur ou le cordon d'alimentation sont rouillés.
- La prise secteur ou le cordon d'alimentation sont pliés.
- La prise secteur ou le cordon d'alimentation sont usés.
- La prise secteur ou le cordon d'alimentation sont fendus.

Attention

- Si vous constatez une anomalie au niveau de la prise secteur ou du cordon d'alimentation, comme indiqué ci-dessus, [débranchez le cordon d'alimentation](#) et appelez le service de maintenance. Si vous utilisez l'imprimante malgré la présence de l'une des anomalies mentionnées plus haut, vous risquez de provoquer une électrocution ou un incendie.
-

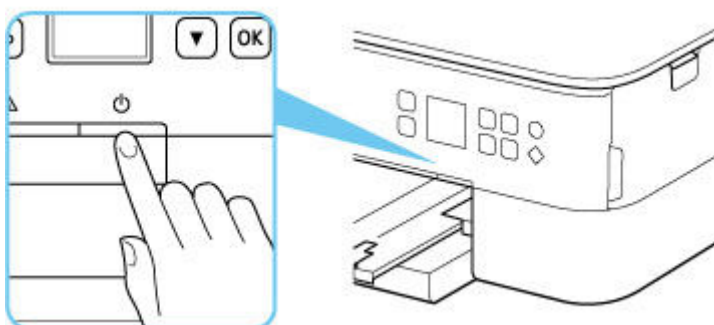
Débranchement de l'imprimante

Pour débrancher le cordon d'alimentation, suivez la procédure ci-dessous.

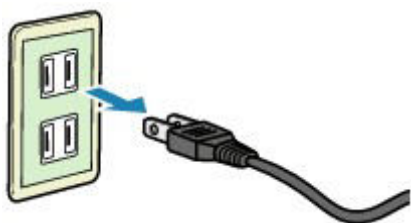
»» Important

- Appuyez sur le bouton **MARCHE (ON)** et vérifiez que la barre d'état s'éteint et que l'affichage de l'écran LCD disparaît avant de débrancher le cordon d'alimentation. Si vous débranchez le cordon d'alimentation alors que la barre d'état est allumée ou clignote ou si un écran s'affiche sur l'écran LCD, la tête d'impression risque de sécher ou de s'obstruer et la qualité d'impression de diminuer.

1. Appuyez sur le bouton **MARCHE (ON)** pour mettre l'imprimante hors tension.



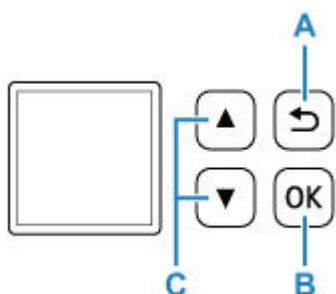
2. Vérifiez que la barre d'état s'éteint et que l'affichage de l'écran LCD disparaît.
3. Débranchez le cordon d'alimentation.



Les spécifications du cordon d'alimentation diffèrent selon le pays et la région d'utilisation.

Écran LCD et panneau de contrôle

Le bouton **OK** (B) du panneau de contrôle permet d'afficher l'écran de menu, dans lequel vous pouvez effectuer des opérations de paramétrage et d'entretien de l'imprimante.



Sélection d'un menu ou d'une option

Dans un écran de menu ou de paramètres, utilisez le bouton ▲ ▼ (C) pour sélectionner un élément ou une option, puis appuyez sur le bouton **OK** (B) pour poursuivre la procédure.

Appuyez sur le bouton **Précédent (Back)** (A) pour revenir à l'écran précédent.

Exemple : Modification du paramètre pour Empêcher abrasion

1. Appuyez sur le bouton **OK** (B).



2. Utilisez le bouton ▲ ▼ (C) pour sélectionner **Paramètres périphérique** et appuyez sur le bouton **OK** (B).



3. Sélectionnez **Paramètres d'impression** et appuyez sur le bouton **OK** (B).



4. Sélectionnez **Empêcher abrasion papier** et appuyez sur le bouton **OK** (B).




5. Utilisez le bouton ▲ ▼ (C) pour modifier le paramètre et appuyez sur le bouton **OK** (B).

Indication d'état du réseau

Lorsque vous appuyez sur le bouton **OK**, les icônes représentant le paramètre Wi-Fi et l'état du réseau indiqué par l'icône dans l'écran d'attente.



Si l'icône du  s'affiche sur l'écran LCD, cela indique que le Wi-Fi est activé et que l'imprimante est connectée au routeur sans fil.

Selon l'état du signal, l'icône change.



Puissance du signal : 81 % ou plus

Vous pouvez utiliser l'imprimante via le Wi-Fi sans aucun problème.



Puissance du signal : 51 % ou plus

Un problème tel que l'impossibilité pour l'imprimante d'imprimer peut se produire en fonction de l'état du réseau. Il est recommandé de positionner l'imprimante près du routeur sans fil.





Puissance du signal : 50 % ou moins

Un problème tel que l'impossibilité pour l'imprimante d'imprimer peut se produire. Positionnez l'imprimante près du routeur sans fil.



Wi-Fi est activé mais l'imprimante n'est pas connectée au routeur sans fil.

»» Remarque



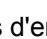

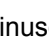
-  Connexion directe sans fil est activé.
-  Wi-Fi et Connexion directe sans fil sont désactivés.

Saisie de chiffres, de lettres et de symboles

Les boutons du panneau de contrôle vous permettent d'entrer (ou de modifier) des caractères, des chiffres ou des symboles lors de la configuration du réseau ou de la définition d'autres paramètres.

Changement de mode de saisie

Le mode de saisie actuel s'affiche dans le coin supérieur droit de l'écran LCD.

Le bouton  (Connexion sans fil (Wireless connect)) du panneau de contrôle permet de basculer, dans l'ordre entre les modes d'entrée minuscules  > majuscules  > numérique  > symboles , et de voir le premier caractère disponible.



Vous trouverez ci-après la liste des caractères disponibles dans chaque mode.

Mode	Caractères disponibles
Minuscules	abcdefghijklmnopqrstuvwxyz SP
Majuscules	ABCDEFGHIJKLMNOPQRSTUVWXYZ SP
Numérique	1234567890 SP
Symboles	. @ - _ SP * # ! " , ; : ^ ` = / ' ? \$ % & + () [] { } < > \ ~

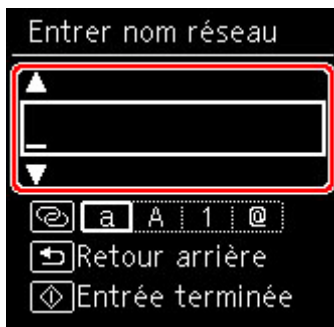
SP désigne un caractère espace.

Remarque

- Seuls les modes de saisie ou les caractères disponibles sont affichés dans les écrans respectifs.

Saisie de chiffres, de lettres et de symboles

Utilisez le bouton ▲ ▼ pour sélectionner un caractère et appuyez sur le bouton **OK** pour le saisir.



Une fois tous les caractères saisis, appuyez sur le bouton **Démarrage (Start)**.

- Pour insérer un espace

Appuyez sur le bouton **OK** sans sélectionner de caractère, ou basculez en mode symboles et appuyez 5 fois sur le bouton ▲.

- Pour supprimer le dernier caractère saisi

Appuyez sur le bouton **Précédent (Back)**. Vous pouvez supprimer uniquement le dernier caractère saisi.

Modification des paramètres

- **Modification des paramètres de l'imprimante depuis votre ordinateur (Windows)**
- **Modification des paramètres de l'imprimante depuis votre ordinateur (macOS)**
- **Modification des paramètres à partir du Panneau de contrôle**

Modification des paramètres de l'imprimante depuis votre ordinateur (Windows)

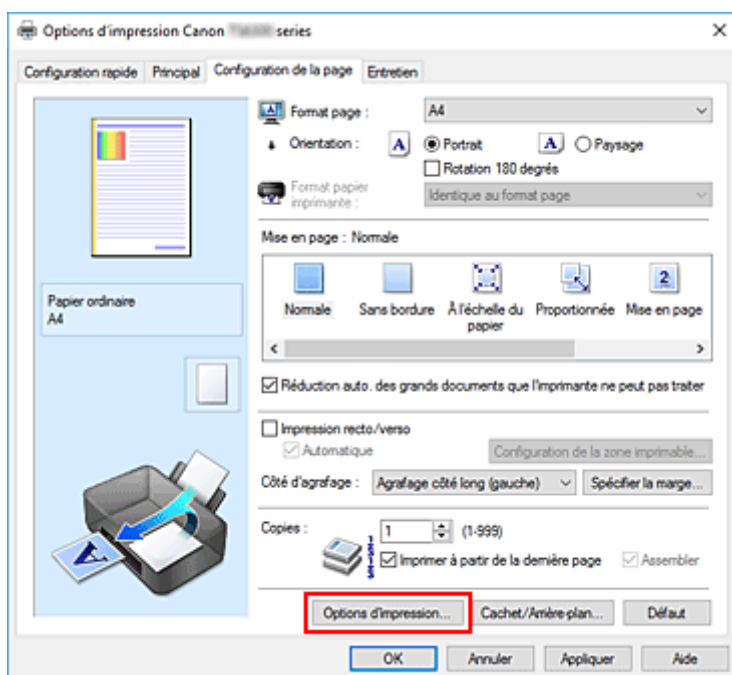
- **Changement des options d'impression**
- **Enregistrement d'un profil d'impression fréquemment utilisé**
- **Sélection de l'encre à utiliser**
- **Gestion de l'alimentation de l'Imprimante**
- **Modification du mode de fonctionnement de l'Imprimante**

Changement des options d'impression

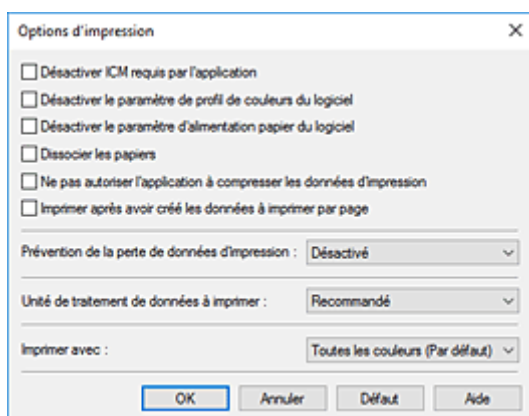
Vous pouvez modifier les paramètres détaillés du pilote de l'imprimante pour les données d'impression transmises à partir d'un programme.

Cochez cette case si une partie des données d'image est tronquée, si l'alimentation papier utilisée lors de l'impression est différente des paramètres du pilote ou si l'impression échoue.

1. Ouvrez la [fenêtre de configuration du pilote d'imprimante](#)
2. Cliquez sur **Options d'impression...** dans l'onglet **Configuration de la page**.



La boîte de dialogue **Options d'impression** apparaît.



3. Modifiez les paramètres individuels.

Si nécessaire, modifiez le paramètre de chaque élément, puis cliquez sur **OK**.

L'onglet **Configuration de la page** réapparaît.

Enregistrement d'un profil d'impression fréquemment utilisé

Vous pouvez enregistrer le profil d'impression fréquemment utilisé dans les **Paramètres courants** de l'onglet **Configuration rapide**. Les profils d'impression que vous ne souhaitez pas conserver peuvent être supprimés à tout moment.

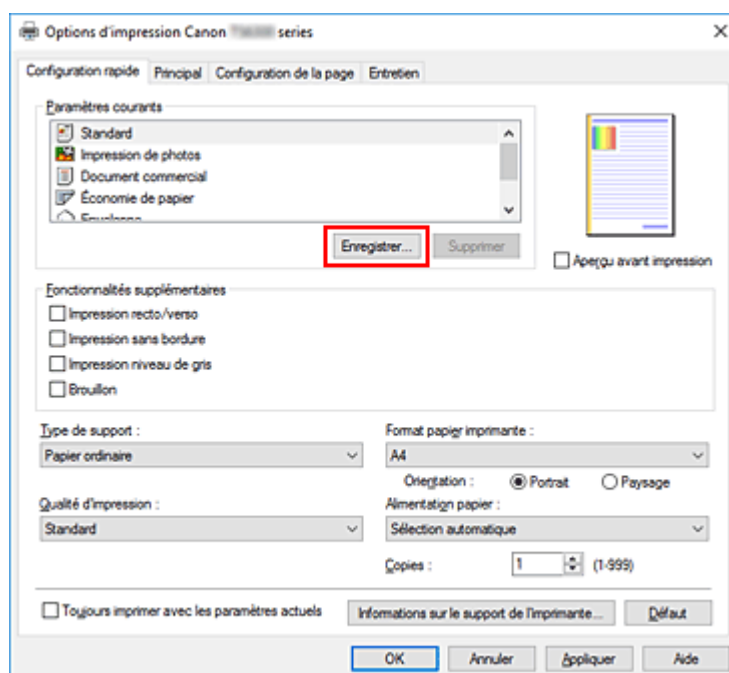
Enregistrement d'un profil d'impression

1. Ouvrez la [fenêtre de configuration du pilote d'imprimante](#)

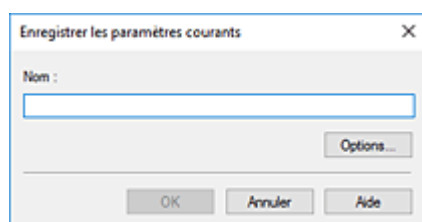
2. Définissez les éléments nécessaires.

Dans les **Paramètres courants** de l'onglet **Configuration rapide**, sélectionnez le profil d'impression à utiliser et modifiez les paramètres d'après les **Fonctionnalités supplémentaires**, le cas échéant. Vous pouvez également enregistrer les éléments requis dans les onglets **Principal** et **Configuration de la page**.

3. Cliquez sur **Enregistrer...**



La boîte de dialogue **Enregistrer les paramètres courants** s'ouvre.



4. Enregistrez les paramètres.

Saisissez un nom dans le champ **Nom**. Si nécessaire, cliquez sur **Options...**, définissez les éléments, puis cliquez sur **OK**.

Dans la boîte de dialogue **Enregistrer les paramètres courants**, cliquez sur **OK** pour sauvegarder les paramètres d'impression et revenir à l'onglet **Configuration rapide**.

Le nom et l'icône sont affichés dans **Paramètres courants**.

»» Important

- Pour enregistrer le format et l'orientation de la page, ainsi que le nombre de copies défini pour chaque feuille, cliquez sur **Options...** et cochez les options requises.

»» Remarque

- Lorsque vous réinstallez le pilote d'imprimante ou si vous procédez à sa mise à niveau, les paramètres d'impression déjà enregistrés sont supprimés des **Paramètres courants**. Les paramètres d'impression enregistrés ne peuvent pas être enregistrés et conservés. Si un profil est supprimé, réenregistrez les paramètres d'impression.

Suppression des profils d'impression inutiles

1. Sélectionnez le profil d'impression à supprimer.

Sélectionnez le profil d'impression à supprimer dans la liste **Paramètres courants** de l'onglet **Configuration rapide**.

2. Supprimez le profil d'impression.

Cliquez sur **Supprimer**. Cliquez sur **OK** lorsque le message de confirmation apparaît.

Le profil d'impression sélectionné est supprimé de la liste **Paramètres courants**.

»» Remarque

- Les profils d'impression enregistrés dans les paramètres initiaux ne peuvent pas être supprimés.

Sélection de l'encre à utiliser

Cette fonction vous permet de sélectionner la cartouche FINE correspondant le mieux à vos besoins, parmi celles déjà installées.

1. Ouvrez la [fenêtre de configuration du pilote d'imprimante](#)
2. Cliquez sur **Options d'impression...** dans l'onglet **Configuration de la page**.
La boîte de dialogue **Options d'impression** apparaît.
3. Sélectionnez la cartouche FINE à utiliser à partir de **Imprimer avec**
Sélectionnez la cartouche FINE à utiliser pour l'impression et cliquez sur **OK**.
4. Cliquez sur **OK** dans l'onglet **Configuration de la page**
La cartouche FINE définie sera utilisée à la prochaine impression.

»» Important

- Lorsque les paramètres suivants sont définis, l'option **Noir seulement** ne fonctionne pas car l'imprimante utilise la cartouche FINE de couleur pour imprimer les documents.
 - Un papier différent de **Papier ordinaire, Enveloppe, Ink Jet Hagaki (A), Hagaki K (A), Hagaki (A)** ou **Hagaki** est sélectionné pour **Type de support** dans l'onglet **Principal**
 - **Sans bordure** est sélectionné dans la liste **Mise en page** de l'onglet **Configuration de la page**
- Ne désinstallez pas la cartouche FINE non utilisée. L'impression n'est pas possible lorsqu'une cartouche FINE est désinstallée.

Gestion de l'alimentation de l'imprimante

Cette fonction permet de gérer l'alimentation de l'imprimante à partir de Canon IJ Printer Assistant Tool.



Alim. désactivée

La fonction **Alim. désactivée** met l'imprimante hors tension. Lorsque vous utilisez cette fonction, vous ne pouvez pas mettre l'imprimante sous tension à partir de Canon IJ Printer Assistant Tool.

1. Ouvrez Canon IJ Printer Assistant Tool
2. Effectuer la mise hors tension

Cliquez sur **Alim. désactivée**. Cliquez sur **OK** lorsque le message de confirmation apparaît.

L'alimentation de l'imprimante est coupée.



Alim. auto

Alim. auto permet de paramétrer les fonctions **Alim. auto activée** et **Alim. auto désactivée**.

La fonction **Alim. auto activée** met automatiquement l'imprimante sous tension à la réception de données.

La fonction **Alim. auto désactivée** met automatiquement hors tension l'imprimante lorsqu'aucune opération n'est transmise par le pilote d'imprimante ou l'imprimante pendant une période définie.

1. Ouvrez Canon IJ Printer Assistant Tool.
2. Vérifiez que l'imprimante est sous tension, puis cliquez sur **Alim. auto**

La boîte de dialogue **Paramètres d'alimentation automatique** apparaît.

»» Remarque

- Si l'imprimante est hors tension ou si la communication entre l'imprimante et l'ordinateur est désactivée, un message d'erreur peut apparaître indiquant que l'ordinateur ne peut pas obtenir l'état de l'imprimante.
Dans ce cas, cliquez sur **OK** pour afficher les derniers paramètres définis sur votre ordinateur.

3. Si nécessaire, effectuez les réglages suivants :

Alim. auto activée

Lorsque vous sélectionnez **Activer** dans la liste, l'imprimante est mise sous tension dès la réception des données à imprimer.

Alim. auto désactivée

Définissez la période à partir de la liste. Si la période s'écoule sans qu'aucune opération ne soit transmise par le pilote d'imprimante ou l'imprimante, l'imprimante est automatiquement mise hors tension.

4. Appliquez les paramètres.

Cliquez sur **OK**. Cliquez sur **OK** lorsque le message de confirmation apparaît.

Ce paramètre est désormais activé. Pour désactiver cette fonction, sélectionnez **Désactiver** dans la liste selon la même procédure.

»» Remarque

- Lorsque l'imprimante est hors tension, le message d'état de l'imprimante Canon IJ dépend du paramètre **Alim. auto activée**.
Lorsque vous sélectionnez **Activer**, le message « L'imprimante est mise en veille » s'affiche. Lorsque vous sélectionnez **Désactiver**, le message « L'imprimante est hors ligne » s'affiche.

Modification du mode de fonctionnement de l'imprimante

Si nécessaire, choisissez un autre mode de fonctionnement de l'imprimante parmi ceux disponibles.



Paramètres personnalisés

1. Ouvrez Canon IJ Printer Assistant Tool.
2. Vérifiez que l'imprimante est sous tension, puis cliquez sur **Paramètres personnalisés**

La boîte de dialogue **Paramètres personnalisés** apparaît.

»» Remarque

- Si l'imprimante est hors tension ou si la communication entre l'imprimante et l'ordinateur est désactivée, un message d'erreur peut apparaître indiquant que l'ordinateur ne peut pas obtenir l'état de l'imprimante.
Dans ce cas, cliquez sur **OK** pour afficher les derniers paramètres définis sur votre ordinateur.

3. Si nécessaire, effectuez les réglages suivants :

Empêcher l'abrasion du papier

Lors d'une impression haute densité, l'imprimante peut augmenter l'intervalle entre la tête d'impression et le papier pour empêcher l'abrasion du papier.

Cochez cette case pour empêcher l'abrasion du papier.

Aligner les têtes manuellement

Généralement, la fonction **Alignement tête d'impression** de Canon IJ Printer Assistant Tool est configurée pour l'alignement automatique, mais vous pouvez sélectionner l'alignement manuel.

Si les résultats d'impression ne sont pas satisfaisants après l'alignement automatique des têtes d'impression, procédez à un alignement manuel de la tête.

Cochez cette case pour effectuer l'alignement manuel des têtes. Désactivez cette case à cocher pour effectuer l'alignement automatique des têtes.

Rotation 90 degrés vers la gauche lorsque l'orientation est [Paysage]

L'onglet **Configuration de la page** vous permet de modifier le sens de rotation du paramètre **Paysage** dans **Orientation**.

Pour faire pivoter les données à imprimer de 90 degrés vers la gauche au cours de l'impression, sélectionnez ce paramètre. Pour faire pivoter les données à imprimer de 90 degrés vers la droite au cours de l'impression, désélectionnez ce paramètre.

»» Important

- Ne modifiez pas ce paramètre tant que la tâche d'impression est affichée dans la liste d'attente. Dans le cas contraire, vous risquez de supprimer des caractères ou d'altérer la qualité de la mise en page.

»» Remarque

- Si **Yougata 4 105x235mm**, **Yougata 6 98x190mm**, **Enveloppe commerciale 10** ou **Enveloppe DL** est sélectionné pour **Format page** sur l'onglet **Configuration de la page**, l'imprimante fait pivoter le papier de 90 degrés vers la gauche pour imprimer, indépendamment du paramètre **Rotation 90 degrés vers la gauche lorsque l'orientation est [Paysage]**.

Ne pas dét. param. pap. discord. lors d'une imp. à partir d'un ord.

Si vous imprimez des documents à partir de votre ordinateur et que les réglages de papier dans le pilote d'imprimante et les informations relatives au papier enregistrées sur l'imprimante ne correspondent pas, ce réglage désactive l'affichage du message et vous permet de continuer à imprimer.

Sélectionnez cette case à cocher pour désactiver la détection des discordances de paramètres de papier.

Temps d'attente pour le séchage d'encre

Vous pouvez définir la durée pendant laquelle l'imprimante fait une pause avant de démarrer l'impression de la page suivante. Faites glisser le curseur vers la droite pour augmenter la durée de la pause et vers la gauche pour la diminuer.

Si la page qui vient d'être imprimée est tachée parce que la page suivante est éjectée avant que l'encre de la première page ne soit sèche, augmentez le temps d'attente entre les impressions. La réduction du temps d'attente augmente la vitesse d'impression.

4. Appliquez les paramètres.

Cliquez sur **OK**, puis sur **OK** lorsque le message de confirmation apparaît.

L'imprimante fonctionne ensuite avec les nouveaux paramètres.

Modification des paramètres à partir du Panneau de contrôle

- **Modification des paramètres à partir du Panneau de contrôle**
- **Configuration des éléments sur le panneau de contrôle**
- **Param. impr.**
- **Paramètres réseau**
- **Param. Bluetooth**
- **Paramètres PictBridge**
- **Paramètres d'impression photo à partir d'un smartphone**
- **Autres paramètres périphérique**
- **Sélection de langue**
- **Mise à jour du micrologiciel**
- **Réinitialiser paramètre**
- **Paramètres d'alimentation**
- **Configuration du service Web**
- **Paramètres ECO**
- **Paramètres silencieux**
- **Infos système**

Modification des paramètres à partir du Panneau de contrôle

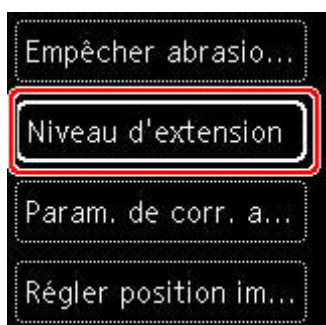
Cette section présente la procédure à suivre pour modifier les paramètres de l'écran **Paramètres périphérique**, les étapes permettant de spécifier **Niveau d'extension** étant utilisées à titre d'exemple.

1. [Vérifiez que l'imprimante est sous tension.](#)
2. Appuyez sur le bouton **OK**.
3. Sélectionnez **Paramètres périphérique**.
4. Sélectionnez le paramètre à ajuster.



L'écran de configuration du paramètre sélectionné s'affiche.

5. Sélectionnez un paramètre.



6. Sélectionnez un paramètre à spécifier.



Pour plus d'informations sur la configuration des éléments sur le panneau de contrôle :

➔ [Configuration des éléments sur le panneau de contrôle](#)

Configuration des éléments sur le panneau de contrôle

Paramètres de l'imprimante

- ➔ [Autres paramètres périphérique](#)
- ➔ [Sélection de langue](#)
- ➔ [Configuration du service Web](#)
- ➔ [Paramètres ECO](#)
- ➔ [Paramètres silencieux](#)

Éléments relatifs au papier/à l'impression

- ➔ [Param. impr.](#)
- ➔ Param. Bluetooth
- ➔ Paramètres PictBridge
- ➔ Paramètres d'impression photo à partir d'un smartphone
- ➔ [Paramètres d'alimentation](#)

Paramètres d'entretien/de gestion

- ➔ [Paramètres réseau](#)
- ➔ [Mise à jour du micrologiciel](#)
- ➔ [Réinitialiser paramètre](#)
- ➔ [Infos système](#)

Param. impr.

Sélectionnez cet élément de paramètre à partir de **Paramètres périphérique** dans l'écran de menu qui s'affiche lorsque vous appuyez sur le bouton **OK**.

- **Empêcher abrasion papier**

Ce paramètre n'est utilisé que si la surface imprimée est tachée.

»» Important

- Pensez à réattribuer la valeur **Désactivé** à ce paramètre après l'impression, car il peut réduire la qualité ou la vitesse d'impression.

- **Niveau d'extension**

Sélectionne la proportion de l'image qui dépasse du papier dans le cas d'une impression sans bordure (entière).

Lors d'une impression sans bordure, un léger rognage peut se produire au niveau des bords, car l'image imprimée est agrandie pour remplir intégralement la page. Vous pouvez modifier la largeur à découper à partir des marges de l'image selon vos besoins.

»» Important

- Les paramètres ne sont pas pris en compte dans les situations suivantes :
 - Périphérique compatible PictBridge (Wi-Fi)
 - Impression depuis feuille manuscrite de navigation.
 - Impression depuis un formulaire standard.

»» Remarque

- Lorsque vous définissez des paramètres à partir d'un logiciel d'application ou du pilote d'imprimante, ceux-ci sont prioritaires.
- Si les impressions comportent des marges même en impression sans bordure, la sélection de l'option **Niveau d'ext. : grand** pour ce paramètre peut contribuer à résoudre le problème.

- **Param. de corr. auto photos**

Lorsque **Activé** est sélectionné, vous pouvez choisir d'imprimer les photos avec les informations Exif enregistrées dans les fichiers image lorsque **Par défaut*** ou **Activé** est sélectionné pour l'impression avec un périphérique compatible PictBridge (Wi-Fi).

* Lorsque **Par défaut** est sélectionné pour le paramètre d'impression sur le périphérique compatible PictBridge (Wi-Fi), sélectionnez **Corr. auto. photos** dans **Paramètres PictBridge**.

- **Régler position impr. horizontale**

Règle la position d'impression lorsque les marges gauche/droite ne sont pas alignées.

Lorsque la largeur du papier est inférieure à 204 mm (8,03 pouces), vous pouvez ajuster les marges gauche et droite par incréments de 0,1 mm (0,004 pouce) entre -2 mm (-0,08 pouce) et +2 mm (+0,08 pouce) par rapport au centre horizontal du papier.

Paramètres réseau

Sélectionnez cet élément de paramètre à partir de **Paramètres périphérique** dans l'écran de menu qui s'affiche lorsque vous appuyez sur le bouton **OK**.

- ➔ [Wi-Fi](#)
- ➔ [Connexion directe sans fil](#)

Wi-Fi

En sélectionnant **Wi-Fi** dans **Paramètres réseau**, les paramètres suivants sont disponibles.

Pour imprimer les paramètres réseau, sélectionnez **Imprim. détails** dans **Paramètres réseau** et sélectionnez **Oui**.

- ➔ [Impression des paramètres de réseau](#)

►► Important

- La copie imprimée des paramètres de réseau contient des informations importantes sur votre réseau. Conservez-la soigneusement.

- **Afficher nformations paramètre**

Les paramètres suivants sont affichés : (Selon les paramètres de l'imprimante, certains éléments ne sont pas affichés.)

Éléments	Paramètre
Connexion	Activé/Activé (déconnecté)/Désactivé
Nom de réseau (SSID)	XXXXXXXXXXXXXXXXXXXX XXXXXXXXXXXXXXXXXXXX (jusqu'à 32 caractères)
Sécurité Wi-Fi	Inactive/WEP (64 bits)/WEP (128 bits)/WPA-PSK (TKIP)/WPA-PSK (AES)/WPA2-PSK (TKIP)/WPA2-PSK (AES)
Puissance du signal (%)	XXX
Adresse IPv4	XXX. XXX. XXX. XXX (12 caractères)
Masque de sous-réseau IPv4	XXX. XXX. XXX. XXX (12 caractères)
Passerelle par défaut IPv4	XXX. XXX. XXX. XXX (12 caractères)
Adresse locale de liaison IPv6	XXXX: XXXX: XXXX: XXXX: XXXX: XXXX: XXXX: XXXX (32 caractères)
Adresse MAC (Wi-Fi)	XXX. XXX. XXX. XXX (12 caractères)
Nom de l'imprimante	XXXXXXXXXXXXXXXXXXXX (jusqu'à 15 caractères)
Nom du service Bonjour	XXXXXXXXXXXXXXXXXXXX XXXXXXXXXXXXXXXXXXXX XXXXXXXXXXXXXXXXXXXX XXXXXXXXXXXXXXXXXXXX (jusqu'à 52 caractères)

(« XX » représente des caractères alphanumériques.)

Les paramètres suivants sont accessibles à partir de l'écran **Wi-Fi**.

- **Mode avancé**

Active ou désactive le Wi-Fi.

- **Config. du Wi-Fi**

Sélectionne la méthode de configuration de la connexion Wi-Fi.

- **Connexion facile sans fil**

Sélectionnez cette option si vous spécifiez les paramètres des informations du point d'accès à l'imprimante directement à partir d'un périphérique (comme un smartphone ou une tablette) sans utiliser le routeur sans fil. Suivez les instructions qui apparaissent à l'écran du périphérique connecté pour connaître la procédure de configuration.

- **Connexion manuelle**

Sélectionnez cet élément si vous procédez à la configuration manuelle du Wi-Fi depuis le panneau de contrôle de l'imprimante.

- **WPS (Bouton poussoir)**

Sélectionnez cette option lorsque vous configurez les paramètres pour le Wi-Fi à l'aide d'un routeur sans fil prenant en charge un bouton poussoir Wi-Fi Protected Setup (WPS). Suivez les instructions à l'écran pendant la configuration.

- **Autres types de connex.**

- Connexion manuelle (av.)**

Sélectionnez cette option lorsque vous définissez manuellement les paramètres Wi-Fi. Vous pouvez spécifier plusieurs clés WEP.

- WPS (Code PIN)**

Sélectionnez cette option lorsque vous configurez les paramètres Wi-Fi à l'aide d'un routeur sans fil prenant en charge un code PIN Wi-Fi Protected Setup (WPS). Suivez les instructions à l'écran pendant la configuration.

- **Avancés**

Pour plus d'informations sur les différents paramètres, reportez-vous à la section :

➔ [Avancés](#)

Connexion directe sans fil

En sélectionnant **Connexion directe sans fil** dans **Paramètres réseau**, les paramètres suivants sont disponibles.

Pour imprimer les paramètres réseau, sélectionnez **Imprim. détails** dans l'écran **Paramètres réseau** et sélectionnez **Oui**.

➔ [Impression des paramètres de réseau](#)

»» Important

- La copie imprimée des paramètres de réseau contient des informations importantes sur votre réseau. Conservez-la soigneusement.

- **Afficher nformations paramètre**

Les paramètres suivants sont affichés : (Selon les paramètres de l'imprimante, certains éléments ne sont pas affichés.)

➤➤ **Remarque**

- Sélectionnez **Afficher nformations paramètre** pour afficher un écran, ce qui vous permet d'afficher ou de masquer le mot de passe.

Eléments	Paramètre
Connexion	Activé (connecté)/Désactivé
SSID/nom périph.	DIRECT-XXXX-TS5300series
Mot de passe	XXXXXXXXXX (10 caractères)
Sécurité Wi-Fi	WPA2-PSK (AES)
Nbre de périph. connectés	XX/XX
Adresse IPv4	XXX. XXX. XXX. XXX (12 caractères)
Masque de sous-réseau IPv4	XXX. XXX. XXX. XXX (12 caractères)
Passerelle par défaut IPv4	XXX. XXX. XXX. XXX (12 caractères)
Adresse locale de liaison IPv6	XXXX: XXXX: XXXX: XXXX: XXXX: XXXX: XXXX: XXXX (32 caractères)
Adresse MAC (Wi-Fi)	XXX. XXX. XXX. XXX (12 caractères)
Nom de l'imprimante	XXXXXXXXXXXXXXXXXX (jusqu'à 15 caractères)
Nom du service Bonjour	XXXXXXXXXXXXXXXXXX XXXXXXXXXXXXXXXXXX XXXXXXXXXXXXXXXXXX XXXXXXXXXXXXXXXXXX (jusqu'à 52 caractères)

(« XX » représente des caractères alphanumériques.)

Les paramètres suivants sont disponibles dans **Connexion directe sans fil**.

- **Mode avancé**

Active/désactive la connexion directe sans fil.

- **Modifier SSID/nom du périph.**

Permet de modifier l'identifiant (SSID/le nom de l'imprimante tel qu'il s'affiche sur un périphérique compatible Wi-Fi Direct) pour Connexion directe sans fil.

- **Modifier mot de passe**

Modifie le mot de passe pour la Connexion directe sans fil.

- **Confirm. demande de connexion**

Sélectionner **Activé** permet d'afficher l'écran de confirmation lorsqu'un périphérique compatible Wi-Fi Direct est connecté à l'imprimante.

- **Avancés**

Pour plus d'informations sur les différents paramètres, reportez-vous à la section :

Avancés

• Déf. nom imprimante

Permet de déterminer le nom d'imprimante. Vous pouvez saisir jusqu'à 15 caractères pour le nom.

»» Remarque

- Vous ne pouvez pas utiliser le même nom d'imprimante que celui déjà employé pour les autres périphériques connectés au réseau.
- Vous ne pouvez pas utiliser de trait d'union comme premier ou dernier caractère du nom d'imprimante.

• Paramètres TCP/IP

Définit le paramètre IPv4 ou IPv6.

• Paramètre WSD

Éléments de paramètre lorsque vous utilisez WSD (un des protocoles réseau pris en charge par Windows).

◦ Activer/désactiver WSD

Permet d'activer ou de désactiver WSD.

»» Remarque

- Lorsque ce paramètre est activé, l'icône d'imprimante s'affiche dans l'Explorateur de réseau de Windows.

◦ Optim. WSD entrant

Sélectionner **Activer** vous permet de recevoir les données d'impression WSD plus vite.

◦ Paramètre délai d'attente

Spécifie le délai d'attente.

• Paramètres Bonjour

Permet de configurer les paramètres du réseau local à l'aide de Bonjour pour macOS.

◦ Activer/désactiver Bonjour

Le fait de sélectionner **Activer** vous permet d'utiliser Bonjour pour définir les paramètres réseau.

◦ Nom du service

Permet de déterminer le nom du service Bonjour. Vous pouvez saisir jusqu'à 48 caractères pour le nom.

»» Remarque

- Vous ne pouvez pas utiliser le même nom de service que celui déjà employé pour les autres périphériques connectés au réseau.

• Paramètre protocole LPR

Active/désactive le paramètre LPR.

- **Protocole RAW**

Active/désactive l'impression RAW.

- **LLMNR**

Active/désactive le paramètre LLMNR (Link-Local Multicast Name Resolution). Sélectionner **Activer** permet à l'imprimante de détecter l'adresse IP de l'imprimante à partir du nom de l'imprimante sans serveur DNS.

- **Paramètres IPP**

L'option **Activer** vous permet d'imprimer via le réseau à l'aide du protocole IPP.

- **Communication PictBridge**

Permet de configurer les paramètres relatifs à l'impression à partir d'un périphérique compatible PictBridge (Wi-Fi).

- **Activer/désact. communication**

L'option **Activer** vous permet d'imprimer à partir d'un périphérique compatible PictBridge (Wi-Fi).

- **Paramètre délai d'attente**

Spécifie le délai d'attente.

- **Paramètres IPsec**

Sélectionner **Activer** permet de spécifier la sécurité IPsec.

Autres paramètres périphérique

Sélectionnez cet élément de paramètre à partir de **Paramètres périphérique** dans l'écran de menu qui s'affiche lorsque vous appuyez sur le bouton **OK**.

- **Répétition touche**

Lorsque vous sélectionnez **Activé**, vous pouvez afficher rapidement des chiffres, des caractères et d'autres choix en appuyant sur le bouton ▲ ▼ et en le maintenant enfoncé lorsque vous entrez les caractères. etc.

- **Paramètres ECO**

➔ [Paramètres ECO](#)

- **Paramètres silencieux**

➔ [Paramètres silencieux](#)

- **Rappel de retrait de document**

Détermine si l'imprimante affichera l'écran de rappel dans le cas où vous oublieriez de retirer l'original de la vitre d'exposition après la numérisation.

►►► Important

- Selon le type de l'original ou l'état du capot du scanner, l'oubli du retrait de l'original n'est pas détecté.

- **Paramètres de la barre d'état**

Modifier l'affichage de la barre d'état.

- **Mode avancé**

Active ou désactive l'affichage de la barre d'état.

Lorsque **Désactiver** est sélectionné, seule l'extrémité gauche de la barre d'état s'allume ou clignote.

- **Luminosité**

Règle la luminosité de la barre d'état.

- **Paramètres de jumelage Wi-Fi**

Pour connecter Canon PRINT Inkjet/SELPHY, plusieurs configurations seront effectuées.

- **Activer/désactiver le jumelage**

Définissez la fonction de jumelage Wi-Fi de l'imprimante pour l'activer ou la désactiver.

- **Autor./bloquer jumelage supp.**

Dans une autre fonction, autorisez ou interdisez le jumelage Canon PRINT Inkjet/SELPHY.

- **Supprimer périphériques jumelés**

Annulez tous les jumelages Canon PRINT Inkjet/SELPHY.

Sélection de langue

Permet de changer la langue des messages et menus affichés sur l'écran LCD.

Japonais / Anglais / Allemand / Français / Italien / Espagnol / Portugais / Néerlandais / Danois / Norvégien / Suédois / Finnois / Russe / Ukrainien / Polonais / Tchèque / Slovène / Hongrois / Slovaque / Croate / Roumain / Bulgare / Turc / Grec / Estonien / Letton / Lituanien / Chinois simplifié / Coréen / Chinois traditionnel / Thai / Indonésien / Vietnamien

Mise à jour du micrologiciel

Sélectionnez cet élément de paramètre à partir de **Paramètres périphérique** dans l'écran de menu qui s'affiche lorsque vous appuyez sur le bouton **OK**.

Vous pouvez mettre à jour le programme interne de l'imprimante, vérifier la version du programme interne ou configurer les paramètres d'un écran de notification, d'un serveur DNS et d'un serveur proxy.

►► Important

- Lorsque vous utilisez cette fonction, assurez-vous que l'imprimante est connectée à Internet.

►► Remarque

- Seule l'option **Vérifier la version courante** est disponible lorsque **Désactiver** est sélectionné pour **Mode avancé** du **Wi-Fi** dans **Paramètres réseau**.

• Installer la mise à jour

Effectue la mise à jour du micrologiciel de l'imprimante. Si vous sélectionnez **Oui**, la mise à jour du micrologiciel commence. Suivez les instructions à l'écran pour effectuer la mise à jour.

►► Remarque

- Si la mise à jour du programme interne n'est pas terminée, vérifiez les points suivants et prenez les mesures appropriées.
 - Vérifiez les paramètres réseau, par exemple un routeur sans fil.
 - Si **Impossible de se connecter au serveur** s'affiche sur l'écran LCD, sélectionnez **OK**, patientez quelques instants et essayez à nouveau.

• Vérifier la version courante

Vous pouvez vérifier la version actuelle du programme interne.

• Paramètres de notif. de m. à j.

Lorsque l'option **Activé** est sélectionnée et que la mise à jour du micrologiciel est disponible, un message d'information s'affiche sur l'écran LCD.

• Configuration du serveur DNS

Configure les paramètres d'un serveur DNS. Sélectionnez **Configuration automatique** ou **Configuration manuelle**. Si vous sélectionnez **Configuration manuelle**, suivez les instructions sur l'écran LCD pour configurer les paramètres.

• Configuration du serveur proxy

Configure les paramètres d'un serveur proxy. Suivez les instructions sur l'écran LCD pour configurer les paramètres.

Réinitialiser paramètre

Sélectionnez cet élément de paramètre à partir de **Paramètres périphérique** dans l'écran de menu qui s'affiche lorsque vous appuyez sur le bouton **OK**.

Vous pouvez restaurer les paramètres par défaut.

- **Configuration service Web uniq.**

Rétablit les valeurs par défaut des paramètres du service Web.

- **Paramètres réseau uniquement**

Définit les valeurs par défaut des paramètres du réseau.

- **Paramètres uniquement**

Rétablit les valeurs par défaut des paramètres tels que la taille du papier ou le type de support.

- **Réinitialiser tout**

Rétablissez les valeurs par défaut de tous les paramètres de l'imprimante. Le mot de passe administrateur par défaut spécifié par l'interface utilisateur distante ou IJ Network Device Setup Utility est rétabli.

»» Remarque

- Vous ne pouvez pas rétablir les valeurs par défaut des paramètres suivants :
 - la langue d'affichage de l'écran LCD ;
 - la position actuelle de la tête d'impression
 - Le paramètre CSR (Certificate Signing Request) pour la méthode de chiffrement (SSL/TLS)

Paramètres d'alimentation

Sélectionnez cet élément de paramètre à partir de **Paramètres périphérique** dans l'écran de menu qui s'affiche lorsque vous appuyez sur le bouton **OK**.

En enregistrant le format papier et le type de support chargé dans le réceptacle arrière ou dans la cassette, vous pouvez éviter les erreurs d'impression de l'imprimante lorsque le format papier ou le type de support du papier chargé sont différents de ceux des paramètres d'impression.

Pour plus d'informations :

➔ [Paramètres du papier](#)

»»» Remarque

- Pour plus de détails sur la combinaison des réglages de papier que vous pouvez spécifier par l'intermédiaire du gestionnaire d'imprimante (Windows) ou sur l'écran LCD :

- ➔ [Paramètres de papier dans le pilote d'imprimante et sur l'imprimante \(Type de support\)](#)
- ➔ [Paramètres de papier dans le pilote d'imprimante et sur l'imprimante \(Format de papier\)](#)

- **Param. papier réceptacle arrière**

Enregistre le format papier et le type de support que vous chargez dans le réceptacle arrière.

- **Paramètres papier cassette**

Enregistre le format papier et le type de support que vous chargez dans la cassette.

»»» Remarque

- Le papier ordinaire peut être chargé uniquement dans la cassette.

- **Détecter la largeur du papier**

Sélectionnez **Activer** pour détecter automatiquement le format de papier lorsque le papier est chargé.

- **Défect. incohérence param. pap.**

Si vous sélectionnez **Activer**, l'imprimante détecte si le format papier et le type de support sont identiques à ceux enregistrés dans **Paramètres d'alimentation**. Si l'impression commence avec des paramètres qui ne correspondent pas, un message d'erreur s'affiche sur l'écran LCD.

»»» Remarque

- Lorsque **Désactiver** est sélectionné, les paramètres de **Paramètres d'alimentation** sont désactivés.

Configuration du service Web

Sélectionnez cet élément de paramètre à partir de **Configuration service Web** dans l'écran de menu qui s'affiche lorsque vous appuyez sur le bouton **OK**.

- **Enregistrement service Web/Annulation service Web**

Enregistre/Supprime l'utilisation du service Web pour utiliser les informations de périphérique de l'imprimante vers/à partir de PIXMA/MAXIFY Cloud Link.

- **Config. connexion service Web**

Les paramètres suivants sont disponibles :

- **Configuration Google Cloud Print**

Enregistre/supprime l'imprimante sur/de Google Cloud Print.

- **Config. IJ Cloud Printing Center**

Enregistre/supprime l'imprimante sur/de Canon Inkjet Cloud Printing Center.

- **Vérifier config. service Web**

Assurez-vous que l'imprimante est enregistrée sur Google Cloud Print ou Canon Inkjet Cloud Printing Center.

- **Générer code d'enregistrement**

Pour lier le service Web et l'imprimante, procurez-vous le code d'enregistrement depuis l'origine du service.

- **Configuration du serveur DNS**

Configure les paramètres d'un serveur DNS. Sélectionnez **Configuration automatique** ou **Configuration manuelle**. Si vous sélectionnez **Configuration manuelle**, suivez les instructions sur l'écran LCD pour configurer les paramètres.

- **Configuration du serveur proxy**

Configure les paramètres d'un serveur proxy. Suivez les instructions sur l'écran LCD pour configurer les paramètres.

Paramètres ECO

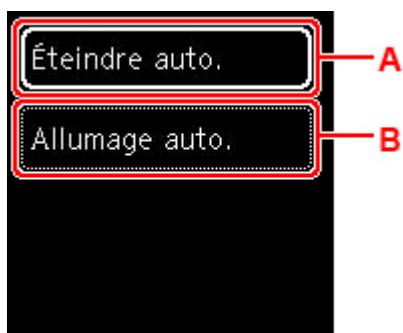
Ce paramètre vous permet d'utiliser l'impression recto/verso automatique comme paramètre par défaut pour économiser du papier et de mettre automatiquement l'imprimante sous/hors tension pour économiser de l'électricité.

- ➔ [Utilisation de la fonction économie d'énergie](#)
- ➔ [Utilisation de l'impression recto/verso](#)

Utilisation de la fonction économie d'énergie

Pour utiliser la fonction d'économie d'énergie, procédez comme suit.

1. [Vérifiez que l'imprimante est sous tension.](#)
2. Appuyez sur le bouton **OK**.
3. Sélectionnez **Paramètres périphérique**.
4. Sélectionnez **Autres paramètres périphérique**.
5. Sélectionnez **Paramètres ECO**.
6. Sélectionnez **Paramètres économie d'énergie**.
7. Définissez les paramètres selon vos besoins.



A : Spécifiez la durée au terme de laquelle l'imprimante se met automatiquement hors tension lorsqu'aucune opération n'est exécutée ou qu'aucune donnée d'impression n'est envoyée à l'imprimante.

B : Si vous sélectionnez **Activé**, l'imprimante est automatiquement mise sous tension lorsqu'une commande de numérisation d'un ordinateur ou des données d'impression sont envoyées à l'imprimante.

Utilisation de l'impression recto/verso

Pour utiliser l'impression recto/verso, procédez comme suit.

1. [Vérifiez que l'imprimante est sous tension.](#)
2. Appuyez sur le bouton **OK**.
3. Sélectionnez **Paramètres périphérique**.
4. Sélectionnez **Autres paramètres périphérique**.
5. Sélectionnez **Paramètres ECO**.
6. Sélectionnez **Par imp rec. ver..**

Un écran de confirmation s'affiche lorsque le paramètre par défaut pour la copie est défini pour l'impression recto verso.

7. Sélectionnez **Activé** ou **Désactivé** pour activer/désactiver l'impression recto verso.



Paramètres silencieux

Activez cette fonction sur l'imprimante pour réduire le bruit de fonctionnement (si vous imprimez la nuit, par exemple).

Pour procéder à la configuration, suivez la procédure ci-dessous.

1. [Vérifiez que l'imprimante est sous tension.](#)
2. Appuyez sur le bouton **OK**.
3. Sélectionnez **Paramètres périphérique**.
4. Sélectionnez **Autres paramètres périphérique**.
5. Sélectionnez **Paramètres silencieux**.
6. Sélectionnez pour activer/désactiver.

Lorsque l'option **Paramètres silencieux** est activée, vous pouvez réduire le bruit de fonctionnement de l'imprimante pendant l'impression.

►► Important

- Si l'option **Paramètres silencieux** est activée, la vitesse de fonctionnement est plus lente que si l'option est désactivée.
- Selon la configuration de l'imprimante, il est possible que ce paramètre soit peu efficace. Par ailleurs, certains bruits, par exemple lorsque l'imprimante se prépare à imprimer, ne sont pas réduits.

►► Remarque

- Vous pouvez définir le mode silencieux à partir du panneau de contrôle de l'imprimante ou de son pilote. Quelle que soit la solution choisie pour définir le mode silencieux, celui-ci s'applique lorsque vous effectuez des opérations à partir du panneau de contrôle de l'imprimante ou lors des procédures d'impression et de numérisation depuis l'ordinateur.
- Pour Windows, vous pouvez définir le mode silencieux à partir de ScanGear (pilote de scanner).

Infos système

Sélectionnez cet élément de paramètre à partir de **Infos système** dans l'écran de menu qui s'affiche lorsque vous appuyez sur le bouton **OK**.

- **Version courante**

Affiche la version actuelle du programme interne.

- **Nom de l'imprimante**

Affiche le nom de l'imprimante actuellement spécifié.

- **Numéro de série**

Affiche le numéro de série d'imprimante.

- **Adresse MAC (Wi-Fi)**

Affiche l'adresse MAC du Wi-Fi.

- **Empr. num. cert. racine (SHA-1)**

Affiche l'empreinte numérique de certification racine (SHA-1) de l'imprimante.

▶▶ Remarque

- Si le mot de passe est défini sur l'imprimante, le mot de passe peut être requis.

- **Empr. num. cert. rac. (SHA-256)**

Affiche l'empreinte numérique de certification racine (SHA-256) de l'imprimante.

▶▶ Remarque

- Si le mot de passe est défini sur l'imprimante, le mot de passe peut être requis.

Spécifications

Spécifications générales

Interface	Port USB : USB Hi-Speed * Port réseau : Wi-Fi : IEEE802.11n / IEEE802.11g / IEEE802.11b * Un ordinateur conforme à la norme USB Hi-Speed est requis. Comme l'interface USB Hi-Speed présente une conformité ascendante totale à la norme USB 1.1, elle peut être utilisée avec USB 1.1. Le réseau et l'USB peuvent être utilisés simultanément.
Environnement de fonctionnement	Température : de 5 à 35 °C (de 41 à 95 °F) Humidité : de 10 à 90 % HR (sans condensation) * Les performances de l'imprimante peuvent être réduites en fonction de conditions de température et d'humidité particulières. Conditions recommandées : Température : de 15 à 30 °C (de 59 à 86 °F) Humidité : de 10 à 80 % HR (sans condensation) * Pour les conditions de température et d'humidité des papiers comme le papier photo, reportez-vous à l'emballage de celui-ci ou aux instructions fournies.
Environnement de stockage	Température : de 0 à 40 °C (de 32 à 104 °F) Humidité : de 5 à 95 % HR (sans condensation)
Alimentation	100-240 V CA, 50/60 Hz (Le cordon d'alimentation fourni correspond uniquement au pays ou à la région où vous avez effectué votre achat.)
Consommation d'énergie	Impression (copie) : 19 W ou moins *1 Veille (minimum) : 0,9 W ou moins *1*2 Désactivé : 0,3 W ou moins *1 Connexion USB à un PC et paramètres Bluetooth activés *2 Le délai de mise en veille ne peut pas être modifié.
Dimensions extérieures (L x P x H)	Environ 403 x 315 x 148 mm (environ 15,9 x 12,5 x 5,9 po.) * Avec la cassette et les plateaux repliés.
Poids	Approx. 6,3 kg (approx. 13,8 livre) * Avec la cartouche FINE installée.

Spécifications du scanner

Pilote du scanner	Windows : Spécification TWAIN 1.9, WIA
Format de numérisation maximal	A4/Lettre, 216 x 297 mm (8,5 x 11,7 pouces)
Résolution optique (horizontale x verticale)	1200 x 2400 ppp * * La résolution optique représente le taux d'échantillonnage maximal fondé sur la norme ISO 14473.
Gradation (Entrée / Sortie)	Gris : 16 bits/8 bits Couleur : RVB chaque 16 bits/8 bits

Spécifications réseau

Protocole de communication	SNMP, HTTP TCP/IP (IPv4/IPv6)
Wi-Fi	Normes prises en charge : IEEE802.11n / IEEE802.11g / IEEE802.11b Bande de fréquence : 2,4 GHz Canal : 1-11 ou 1-13 * La bande de fréquence et les canaux disponibles diffèrent en fonction du pays ou de la région. Distance de communication : à l'intérieur 50 m/164 pieds * La portée efficace varie en fonction de l'emplacement et de l'environnement d'installation. Sécurité : WEP (64/128 bits) WPA-PSK (TKIP/AES) WPA2-PSK (TKIP/AES) Configuration : WPS (méthode Bouton poussoir/Code PIN) Connexion facile sans fil

Configuration système minimale

Respectez les conditions requises du système d'exploitation lorsqu'elles sont supérieures à celles définies ici.

Windows

Système d'exploitation	Windows 10, Windows 8.1, Windows 7 SP1 Remarque : le fonctionnement peut être garanti uniquement sur un ordinateur doté au préalable de Windows 7 ou version ultérieure.
Espace disque	2,0 Go ou plus

	<p>Remarque : pour l'installation des logiciels fournis.</p> <p>L'espace disque nécessaire peut être modifié sans notification préalable.</p>
--	---

macOS

Système d'exploitation	OS X 10.11.6, macOS 10.12 - macOS 10.14
Espace disque	<p>1,0 Go ou plus</p> <p>Remarque : pour l'installation des logiciels fournis.</p> <p>L'espace disque nécessaire peut être modifié sans notification préalable.</p>

Autres systèmes d'exploitation pris en charge

<p>iOS, Android, Windows 10 Mobile</p> <p>Certaines fonctions peuvent ne pas être disponibles avec le système d'exploitation pris en charge.</p> <p>Reportez-vous au site Web Canon pour plus d'informations.</p>

Fonctionnalité d'impression mobile

Apple AirPrint
Google Cloud Print
PIXMA Cloud Link
Windows 10 Mobile Print
Mopria Print Service

- Vous devez disposer d'une connexion Internet ou d'un lecteur de CD-ROM pour installer le logiciel pour Windows.
- Windows : certaines fonctions peuvent ne pas être disponibles avec Windows Media Center.
- Windows : le pilote TWAIN (ScanGear) s'appuie sur la spécification TWAIN 1.9 et requiert le Gestionnaire de sources de données fourni avec le système d'exploitation.
- macOS : pour macOS, une connexion Internet est requise lors de l'installation des logiciels.
- Une connexion Internet est requise pour utiliser l'ensemble du guide d'utilisation.

Les informations contenues dans ce manuel peuvent être modifiées sans préavis.

Informations sur le papier

- ▶ **Types de support pris en charge**
 - Limite de chargement du papier
- ▶ **Types de support non pris en charge**
- ▶ **Manipulation du papier**
- ▶ **Zone d'impression**

Types de support pris en charge

Sélectionnez du papier adapté à votre méthode d'impression pour obtenir les meilleurs résultats possible. Canon propose de nombreux types de papier convenant aux documents, aux photos et aux illustrations. Dans la mesure du possible, utilisez du papier Canon d'origine pour imprimer vos photos importantes.

- ➔ [Types de support](#)
- ➔ [Formats](#)
- ➔ [Grammage du papier](#)

Types de support

Papier Canon d'origine

»» Remarque

- Pour plus d'informations sur l'utilisation de la face non imprimable, reportez-vous aux consignes d'utilisation du produit concerné.
- Les formats de page et les types de support varient selon le pays ou la région où le papier est vendu. Pour plus d'informations sur les formats de page et les types de support, accédez au site Web de Canon.
- Le papier Canon d'origine n'est pas disponible dans certains pays ou certaines régions. Remarque : aux États-Unis, le papier Canon n'est pas vendu par numéro de modèle. Reportez-vous au nom du papier.

Papier pour l'impression de documents :

- Canon Red Label Superior <WOP111>
- Canon Océ Office Colour Paper <SAT213>
- Papier haute résolution <HR-101N>^{*1}

Papier pour l'impression de photos :

- Photo Professionnel Platine <PT-101>
- Papier Photo Brillant Standard <GP-501/GP-508>
- Papier Photo Brillant <GP-701>
- Papier Photo Glacé Extra II <PP-201/PP-208/PP-301>
- Photo Professionnel Lustré <LU-101>
- Papier Photo Satiné <SG-201>
- Papier Photo Mat <MP-101>

Papier pour définir des marchandises d'origine :

- Photo Stickers (16 stickers per sheet) <PS-108>
- Photo Stickers (Free Cutting) <PS-208>
- Photo Stickers (Variety Pack) <PS-808>

- Papier photo recollable <RP-101>
- Removable Photo Stickers <PS-308R>
- Papier photo magnétique <MG-101/PS-508>
- Light Fabric Iron-on Transfers <LF-101>^{*1}
- Dark Fabric Iron-on Transfers <DF-101>^{*1}
- Double sided Matte Paper <MP-101D>

Papier autre que le papier Canon d'origine

- Papier ordinaire (y compris le papier recyclé)
- Enveloppes^{*1}
- Transferts T-Shirt^{*1}
- Carte de voeux^{*1}
- Stock de carte^{*1}

*1 L'impression sur ce papier à partir du panneau de contrôle ou d'un périphérique compatible PictBridge (Wi-Fi) n'est pas prise en charge.

➡ [Limite de chargement du papier](#)

➡ [Paramètres de papier dans le pilote d'imprimante et sur l'imprimante \(Type de support\)](#) (Windows)

»»» Remarque

- Lorsque vous imprimez des photos à partir d'un périphérique compatible PictBridge (Wi-Fi), vous devez définir le format de page et le type de support.
 - ➡ Impression à partir d'un appareil photo numérique

Formats

Vous pouvez utiliser les formats suivants.

»»» Remarque

- Les formats de page et les types de support pris en charge par l'imprimante varient selon le système d'exploitation utilisé.

Formats standard :

- Lettre
- Légal
- A5
- A4
- B5
- KG/10x15cm(4x6)
- 13x18cm(5"x7")

- 18x25cm(7"x10")
- 20x25cm(8"x10")
- L(89x127mm)
- 2L(127x178mm)
- Carré 9cm
- Carré 13cm
- Hagaki
- Hagaki 2
- Enveloppe Com 10
- Enveloppe DL
- Nagagata 3
- Nagagata 4
- Yougata 4
- Yougata 6
- Carte 55x91mm

Formats spéciaux

Les formats spéciaux doivent respecter les limites suivantes :

- réceptacle arrière
 - Format minimal : 55,0 x 89,0 mm (2,17 x 3,51 pouces)
 - Format maximal : 215,9 x 676,0 mm (8,50 x 26,61 pouces)
- cassette
 - Format minimal : 148,0 x 210,0 mm (5,83 x 8,27 pouces)
 - Format maximal : 215,9 x 297,0 mm (8,50 x 11,69 pouces)

Grammage du papier

Vous utiliser des papiers compris dans la plage de grammage suivante.

- Papier ordinaire : Entre 64 et 105 g /m² (17 et 28 lb)

Limite de chargement du papier

Cette section présente les limites de chargement du papier du réceptacle arrière, de la cassette et du bac de sortie papier.

- ➔ [Limites de chargement du papier du réceptacle arrière et de la cassette](#)
- ➔ [Limite de chargement du papier du bac de sortie papier](#)

Remarque

- Les formats de page et les types de support varient selon le pays ou la région où le papier est vendu. Pour plus d'informations sur les formats de page et les types de support, accédez au site Web de Canon.

Limites de chargement du papier du réceptacle arrière et de la cassette

Papier Canon d'origine

Papier pour l'impression de documents :

Nom du support <n° du modèle>	Réceptacle arrière	Cassette
Canon Red Label Superior <WOP111>	A4 : 100 feuilles environ	A4 : 100 feuilles environ
Canon Océ Office Colour Paper <SAT213>	A4 : 80 feuilles environ	A4 : 80 feuilles environ
Papier haute résolution <HR-101N>*1	A4, B5, Lettre : 80 feuilles environ	S/O

Papier pour l'impression de photos :

Nom du support <n° du modèle>	Réceptacle arrière
Photo Professionnel Platine <PT-101>*2	A4, Lettre, 13x18cm(5"x7"), 20x25cm(8"x10"), 2L(127x178mm) : 10 feuilles KG/10x15cm(4x6), L(89x127mm), Carré 9cm, Carré 13cm, Hagaki : 20 feuilles
Papier Photo Brillant Standard <GP-501/GP-508>*2	
Papier Photo Brillant <GP-701>*2	
Papier Photo Glacé Extra II <PP-201/PP-208/PP-301>*2	
Photo Professionnel Lustré <LU-101>*2	
Papier Photo Satiné <SG-201>*2	
Papier Photo Mat <MP-101>	

Papier pour définir des marchandises d'origine :

Nom du support <n° du modèle>	Réceptacle arrière
Photo Stickers (16 stickers per sheet) <PS-108>	1 feuille
Photo Stickers (Free Cutting) <PS-208>	
Photo Stickers (Variety Pack) <PS-808>	
Papier photo recollable <RP-101>	
Removable Photo Stickers <PS-308R>	

Papier photo magnétique <MG-101/PS-508>	
Light Fabric Iron-on Transfers <LF-101>	
Dark Fabric Iron-on Transfers <DF-101>	
Double sided Matte Paper <MP-101D>	

Papier autre que le papier Canon d'origine

Nom commun	Réceptacle arrière	Cassette
Papier ordinaire (y compris le papier recyclé)*1	100 feuilles environ (Légal : 10 feuilles)	100 feuilles environ
Enveloppes	10 enveloppes	S/O
Transferts T-Shirt	A4 : 1 feuille	S/O
Carte de vœux	Lettre, 18x25cm(7"x10") : 1 feuille	S/O
Stock de carte	A4, Lettre : 1 feuille	S/O

*1 Notez que le chargement de papier jusqu'à la capacité maximale peut, dans certains cas, s'avérer impossible en fonction du type de papier ou des conditions ambiantes (température ou humidité très élevées ou très basses). Dans ce cas, chargez le papier à la moitié de la capacité maximale ou moins.

*2 L'utilisation d'une pile de papier chargée peut laisser des marques sur le côté imprimé ou affecter l'alimentation. Pour y remédier, chargez une feuille à la fois.

Limite de chargement du papier du bac de sortie papier

Papier Canon d'origine

Papier pour l'impression de documents :

Nom du support <n° du modèle>	Bac de sortie papier
Canon Red Label Superior <WOP111>	50 feuilles environ
Canon Océ Office Colour Paper <SAT213>	
Papier haute résolution <HR-101N>	

Papier autre que le papier Canon d'origine

Nom commun	Bac de sortie papier
Papier ordinaire (y compris le papier recyclé)	50 feuilles environ (Légal : 10 feuilles)

En cas d'impression continue avec un papier autre que ceux mentionnés ci-dessus, nous vous recommandons de retirer le papier déjà imprimé du bac de sortie papier afin d'éviter les taches et la décoloration.

Types de support non pris en charge

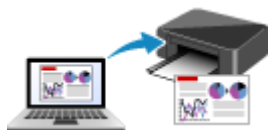
N'utilisez pas les types de papier suivants. Si vous les utilisez, vous n'obtiendrez pas de résultats satisfaisants et risquez de déclencher un bourrage papier ou un dysfonctionnement de l'imprimante.

- Papier plié, gondolé ou froissé
- Papier humide
- Papier trop fin (d'un grammage inférieur à 64 g /m² (17 livre))
- Papier trop épais (papier ordinaire d'un grammage supérieur à 105 g /m² (28 livre), à l'exception du papier de marque Canon)
- Papier plus fin qu'une carte postale, y compris du papier ordinaire ou de bloc-notes petit format (si vous imprimez sur du format inférieur à A5)
- Cartes postales
- Cartes postales
- Enveloppes à double rabat
- Enveloppes à surface embossée ou traitée
- Enveloppes dont les rabats gommés sont déjà humides et prêts à être collés
- Tous types de papier perforé
- Papier non rectangulaire
- Papier agrafé ou collé
- Papier avec une surface adhésive au dos telle qu'une étiquette de scellement
- Papier décoré, avec des paillettes, etc.

Manipulation du papier

- Veillez à ne pas frotter ni rayer la surface de tout type de papier lors de sa manipulation.
- Tenez le papier aussi près des bords que possible et essayez de ne pas toucher la surface d'impression. La qualité d'impression peut être dégradée si la surface d'impression est tachée par de la sueur ou de la graisse provenant de vos mains.
- Ne touchez pas la surface d'impression tant que l'encre n'est pas sèche. Et, même lorsque l'encre est sèche, veillez autant que possible à ne pas la toucher lorsque vous manipulez le papier. En raison de sa nature, l'encre pigmentaire risque de s'effacer si vous frottez ou rayez la surface d'impression.
- Sortez de l'emballage uniquement la quantité nécessaire de papier juste avant l'impression.
- Pour éviter que le papier soit gondolé, lorsque vous n'imprimez pas, replacez le papier non utilisé dans son emballage et stockez-le sur une surface plane. Veillez également à le stocker dans un endroit protégé de la chaleur, de l'humidité et de la lumière directe.

Impression



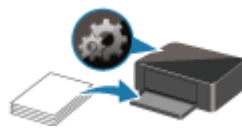
Impression depuis un ordinateur



**Impression depuis un smartphone ou une
tablette**



**Impression à partir d'un appareil photo
numérique**



Paramètres du papier

Impression depuis un ordinateur

- **Impression depuis le logiciel d'application (pilote d'imprimante Windows)**
- **Impression à partir d'un logiciel d'application (macOS AirPrint)**
- **Impression avec des logiciels d'application Canon**
- **Impression à l'aide d'un service Web**

Impression depuis le logiciel d'application (pilote d'imprimante Windows)

- Configuration d'impression élémentaire **Élémentaire**
- Les diverses méthodes d'impression
- Modification de la qualité d'impression et correction des données d'image
- Présentation du pilote d'imprimante
- Description du pilote d'imprimante
- Mise à jour des MP Drivers

Configuration d'impression élémentaire

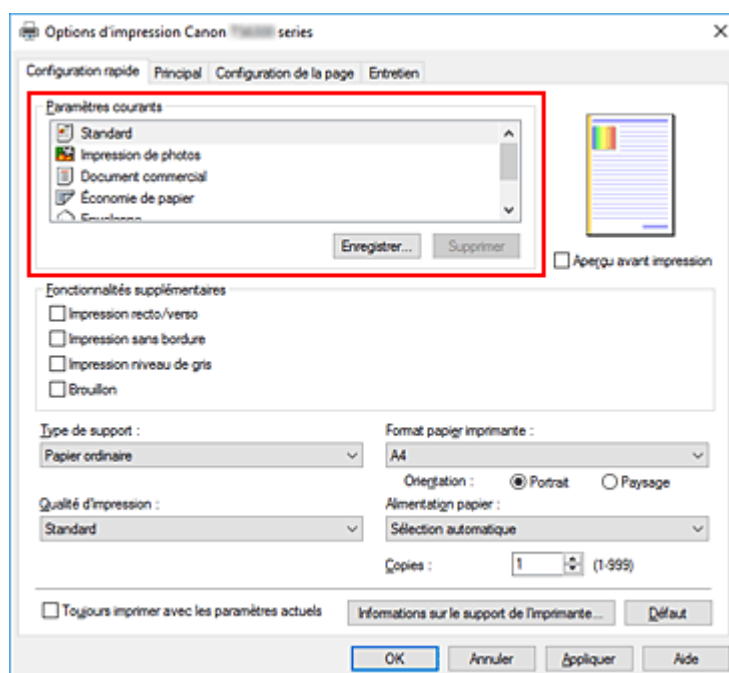
Cette section décrit les paramètres de l'[onglet Configuration rapide](#) utilisé pour l'impression élémentaire.

Configuration d'impression élémentaire

1. [Vérifiez que l'imprimante est sous tension](#)
2. [Chargez du papier](#) dans l'imprimante
3. Ouvrez l'[écran de configuration du pilote d'imprimante](#)
4. Sélection des paramètres fréquemment utilisés

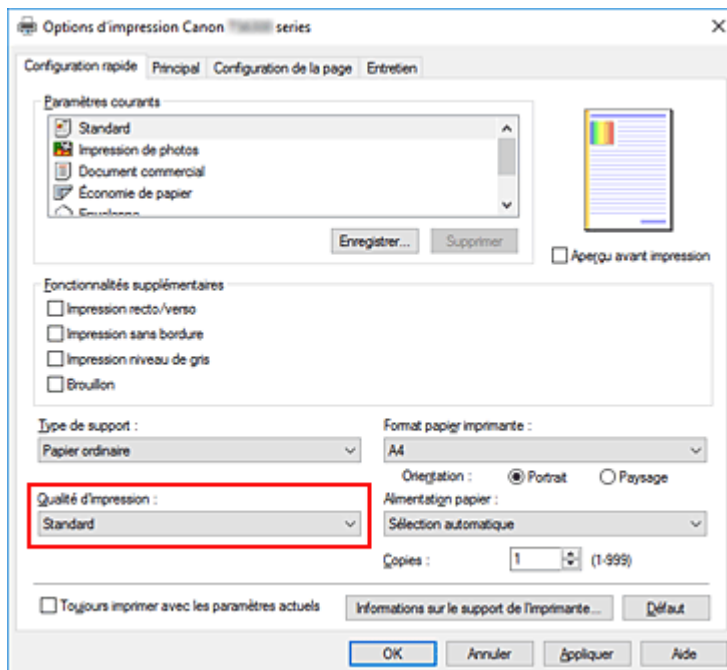
Dans l'onglet **Configuration rapide**, utilisez **Paramètres courants** pour effectuer une sélection parmi les paramètres d'impression prédéfinis.

Lorsque vous sélectionnez un paramètre d'impression, les paramètres de **Fonctionnalités supplémentaires**, **Type de support** et **Format papier imprimante** basculent automatiquement sur les valeurs prédéfinies.



5. Sélectionnez la qualité d'impression.

Pour **Qualité d'impression**, sélectionnez à partir de **Haute**, **Standard** ou **Brouillon**.

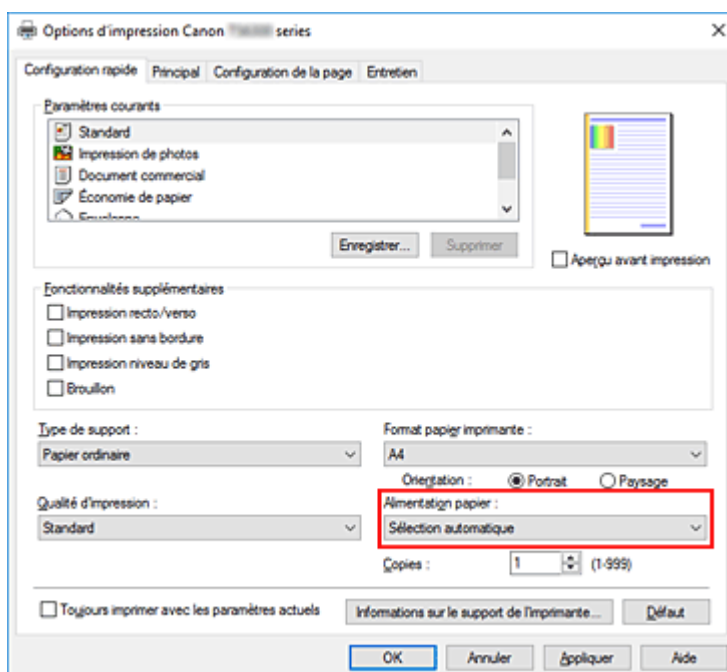


»» Important

- Les options de qualité d'impression diffèrent en fonction des paramètres d'impression que vous sélectionnez.

6. Sélection de la source d'alimentation en papier

Pour **Alimentation papier**, sélectionnez **Sélection automatique**, **Réceptacle arrière** ou **Cassette**, en fonction de vos besoins.

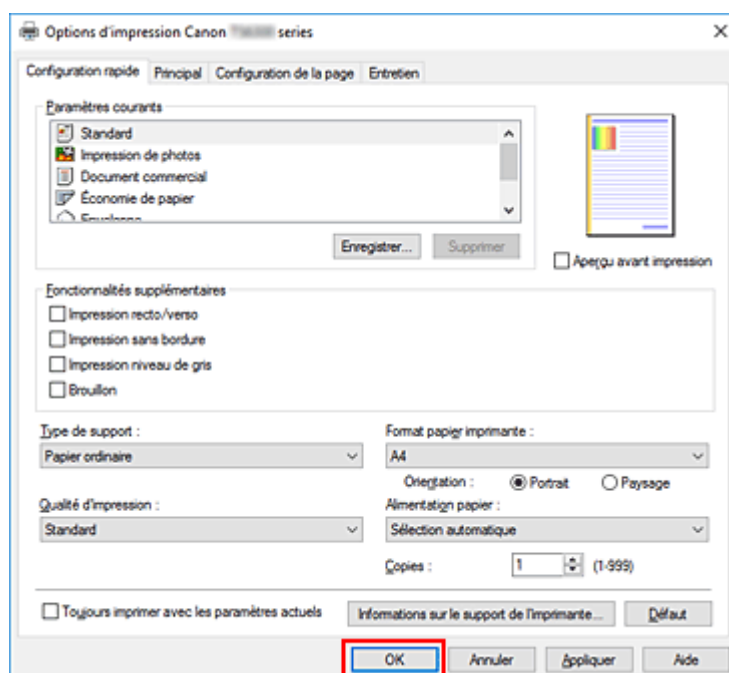


»» Important

- Les paramètres d'alimentation papier pouvant être sélectionnés peuvent varier en fonction du format et du type de papier.

7. Cliquez sur **OK**.

L'imprimante imprimera désormais en utilisant ces paramètres.



►► Important

- Lorsque vous sélectionnez **Toujours imprimer avec les paramètres actuels**, les paramètres des onglets **Configuration rapide**, **Principal**, et des onglets **Configuration de la page** sont enregistrés et seront utilisés dans des impressions suivantes.
- Pour [enregistrer les paramètres actuels](#) en tant que nouvelles valeurs prédéfinies, cliquez sur **Enregistrer...** sous **Paramètres courants**.

►► Remarque

- Si les paramètres de papier dans le pilote d'imprimante sont différents des informations concernant le papier enregistrées sur l'imprimante, une erreur peut se produire. Pour plus d'informations sur la procédure à suivre en cas d'erreur, consultez la section « [Paramètres du papier](#) ».
Pour vérifier les paramètres d'impression en cours ou appliquer ces derniers au pilote d'imprimante, affichez l'onglet **Configuration rapide**, cliquez sur **Informations sur le support de l'imprimante...**, puis spécifiez les paramètres dans la boîte de dialogue qui s'affiche.
Pour plus de détails sur les informations concernant le papier à enregistrer sur l'imprimante, consultez les sections suivantes :
 - [Paramètres de papier dans le pilote d'imprimante et sur l'imprimante \(Type de support\)](#)
 - [Paramètres de papier dans le pilote d'imprimante et sur l'imprimante \(Format de papier\)](#)

Vérification des paramètres d'imprimante et application des paramètres au pilote d'imprimante

1. Ouvrez la fenêtre de configuration du pilote d'imprimante

2. Dans l'onglet **Configuration rapide**, cliquez sur **Informations sur le support de l'imprimante...**

La boîte de dialogue **Informations sur le support de l'imprimante** apparaît.

3. Sélectionnez **Alimentation papier**

À partir de **Alimentation papier**, vérifiez les paramètres ou sélectionnez une nouvelle alimentation papier.

Les paramètres d'impression actuels apparaissent dans **Type de support** et **Format page**.

4. Appliquez les paramètres

Pour appliquer les paramètres d'impression au pilote d'imprimante, cliquez sur **Définir**.

▶▶▶ **Remarque**

- Si, sur l'imprimante, le type pris en charge est défini sur IJ Hagaki, Hagaki K ou Hagaki, ou si, sur l'imprimante, le format pris en charge est défini sur 13x18 cm(5"x7"), cliquez sur **Définir** pour afficher la boîte de dialogue.
Sélectionnez le type de support et le format de papier adaptés à vos besoins, puis cliquez sur **OK**.
- Si, sur l'imprimante, le type pris en charge et le format pris en charge ne sont pas définis ou sont définis sur Autres, **Définir** apparaît en grisé et ne peut pas être sélectionné.
- Si la communication avec l'imprimante est désactivée, la boîte de dialogue **Informations sur le support de l'imprimante...** ne s'affiche pas ou les informations sur l'imprimante ne peuvent pas être obtenues.

Paramètres de papier dans le pilote d'imprimante et sur l'imprimante (Type de support)

Lorsque vous utilisez cette imprimante, le fait de sélectionner le type de support et le [format de papier](#) correspondant au but de l'impression vous permet d'obtenir des résultats de qualité optimale. Cette imprimante vous permet d'utiliser les types de supports suivants.

Papiers Canon (impression de documents)

Nom du support <n° du modèle>	Type de support dans le pilote d'imprimante	Infos papier enregistrées sur l'imprimante
Canon Red Label Superior <WOP111>	Papier ordinaire	Papier ord.
Canon Océ Office Colour Paper <SAT213>	Papier ordinaire	Papier ord.
Papier haute résolution <HR-101N>	Papier haute résolution	Pap. hte réso.

Papiers Canon (impression de photos)

Nom du support <n° du modèle>	Type de support dans le pilote d'imprimante	Infos papier enregistrées sur l'imprimante
Papier Photo Glacé Extra II <PP-201/PP-208/PP-301>	Papier Photo Glacé Extra II	Glacé Extra II
Photo Professionnel Platine <PT-101>	Photo Professionnel Platine	Pro Platine
Photo Professionnel Lustré <LU-101>	Photo Professionnel Lustré	Pro. Lustré
Papier Photo Satiné <SG-201>	Papier Photo Satiné	Satiné
Papier Photo Brillant Standard <GP-501/GP-508>	Papier Photo Brillant	Brillant
Papier Photo Brillant <GP-701>	Papier Photo Brillant	Brillant
Papier Photo Mat <MP-101>	Papier Photo Mat	Mat

Papiers Canon (produit d'origine)

Nom du support <n° du modèle>	Type de support dans le pilote d'imprimante	Infos papier enregistrées sur l'imprimante
Papier photo recollable <RP-101>	Papier Photo Brillant	Brillant
Removable Photo Stickers <PS-308R>	Papier Photo Brillant	Brillant
Papier photo magnétique <MG-101/PS-508>	Papier Photo Brillant	Brillant

Dark Fabric Iron-on Transfers <DF-101>	Trans. à repasser tissus foncés	Autres
Light Fabric Iron-on Transfers <LF-101>	Trans. à repasser tissus clairs	Autres
Double sided Matte Paper <MP-101D>	Papier Photo Mat	Mat

Papiers disponibles à la vente

Nom du support	Type de support dans le pilote d'imprimante	Infos papier enregistrées sur l'imprimante
Papier ordinaire (y compris le papier recyclé)	Papier ordinaire	Papier ord.
Enveloppes	Enveloppe	Enveloppe
Transferts T-Shirt	Transferts T-shirt	Autres
Cartes de vœux	Carte de vœux à jet d'encre	Autres
Stock de carte	Papier scrapbooking	Pap. scrap

Paramètres de papier dans le pilote d'imprimante et sur l'imprimante (Format de papier)

Lorsque vous utilisez cette imprimante, le fait de sélectionner le type de support correspondant au but de l'impression vous permet d'obtenir des résultats de qualité optimale.

Vous pouvez utiliser les formats de papier suivants sur cette imprimante.

Format papier imprimante dans le pilote d'imprimante	Infos papier de la cassette enregistrées sur l'imprimante
Lettre 22x28cm 8.5"x11"	Lettre
Légal 22x36cm 8.5"x14"	Légal
A5	A5
A4	A4
B5	B5
10x15cm 4"x6"	10x15cm
13x18cm 5"x7"	2L/13x18cm
18x25cm 7"x10"	18x25cm
20x25cm 8"x10"	20x25cm
L 89x127mm	L(89x127)
2L 127x178mm	2L/13x18cm
Carré 9x9cm 3.5"x3.5"	Carré 9cm
Carré 13x13cm 5"x5"	Carré 13cm
Hagaki 100x148mm	Hagaki
Hagaki 2 200x148mm	Hagaki 2
Enveloppe commerciale 10	Env. com 10
Enveloppe DL	Enveloppe DL
Nagagata 3 120x235mm	Nagagata 3
Nagagata 4 90x205mm	Nagagata 4
Yougata 4 105x235mm	Yougata 4
Yougata 6 98x190mm	Yougata 6
Carte 55x91mm 2.17"x3.58"	Carte
Format personnalisé	Autres

Les diverses méthodes d'impression

- **Définition d'un Format page et d'une Orientation**
- **Définition du nombre de copies et de l'ordre d'impression**
- **Exécution d'une impression sans bordure**
- **Impression proportionnée**
- **Impression mise en page**
- **Impression Mosaïque/Poster**
- **Impression recto/verso**
- **Configuration de l'impression des enveloppes**
- **Impression sur cartes postales**

Définition d'un Format page et d'une Orientation

Le format et l'orientation de la page sont déterminés essentiellement par l'application. Lorsque le format et l'orientation de la page définis par les paramètres **Format page** et **Orientation** de l'onglet **Configuration de la page** sont les mêmes que ceux définis avec l'application, vous n'avez pas besoin de les sélectionner dans l'onglet **Configuration de la page**.

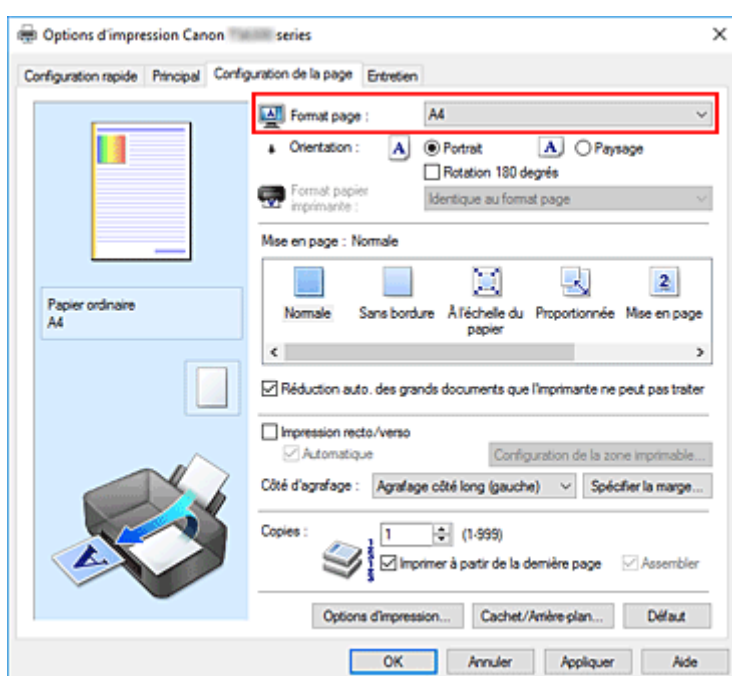
Lorsque vous ne pouvez pas les spécifier dans l'application, procédez comme suit pour sélectionner un format et une orientation de page :

Vous pouvez également définir le format de la page et son orientation dans l'onglet **Configuration rapide**.

1. Ouvrez la [fenêtre de configuration du pilote d'imprimante](#)

2. Sélectionnez le format du papier.

Sélectionnez un format de page dans la liste **Format page** de l'onglet **Configuration de la page**.



3. Définissez l'**Orientation**.

Sélectionnez **Portrait** ou **Paysage** comme **Orientation**. Cochez la case **Rotation 180 degrés** lorsque vous voulez imprimer l'original en lui appliquant une rotation de 180 degrés.

4. Cliquez sur **OK**.

Lorsque vous procédez à l'impression, le document est imprimé avec le format et l'orientation de page choisis.

Remarque

- Si l'option **Normale** est sélectionnée sous **Mise en page**, la case **Réduction auto. des grands documents que l'imprimante ne peut pas traiter** apparaît.

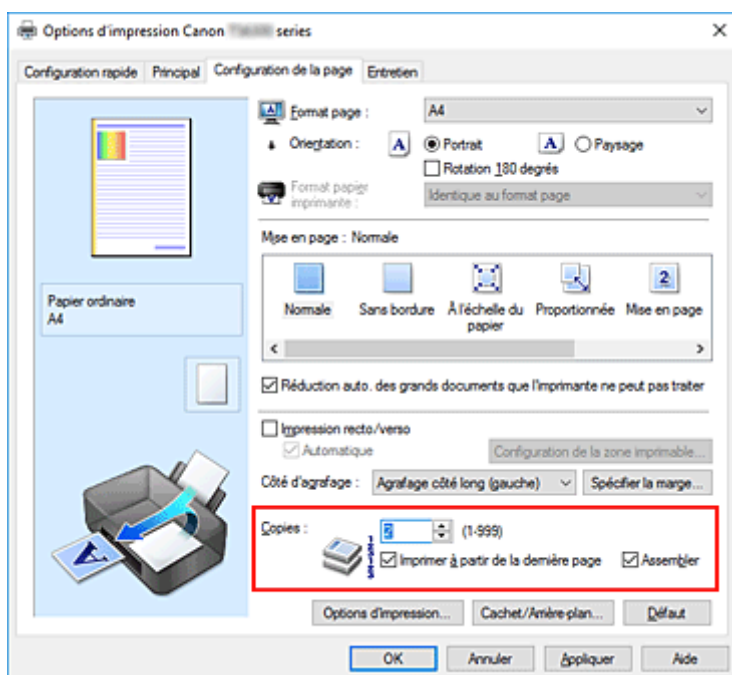
Normalement, vous pouvez laisser la case activée. Si vous ne voulez pas réduire la taille des grands documents que l'imprimante ne peut pas traiter pendant l'impression, désactivez cette case à cocher.

Définition du nombre de copies et de l'ordre d'impression

Vous pouvez également définir le nombre de copies dans l'onglet **Configuration rapide**.

1. Ouvrez la [fenêtre de configuration du pilote d'imprimante](#)
2. Spécifiez le nombre de copies à imprimer.

Pour **Copies** dans l'onglet **Configuration de la page**, indiquez le nombre de copies à imprimer.

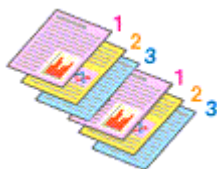


3. Spécifiez l'ordre d'impression.

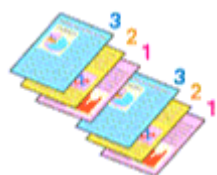
Activez la case **Imprimer à partir de la dernière page** pour imprimer à partir de la dernière page, et désactivez cette case pour imprimer à partir de la première page.

Activez la case **Assembler** lorsque vous imprimez plusieurs copies d'un document et que vous souhaitez imprimer ensemble toutes les pages de chaque copie. Désactivez cette case à cocher pour imprimer ensemble toutes les pages de même numéro.

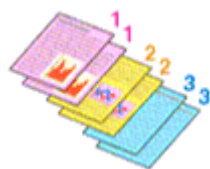
- **Imprimer à partir de la dernière page:** / **Assembler:**



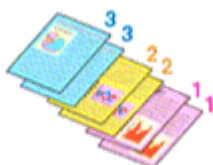
- **Imprimer à partir de la dernière page:** / **Assembler:**



- **Imprimer à partir de la dernière page:** / **Assembler:**



- **Imprimer à partir de la dernière page:** / **Assembler:**



4. Cliquez sur **OK**.

Lorsque vous procédez à l'impression, le nombre de copies indiqué est imprimé dans l'ordre spécifié.

»» Important

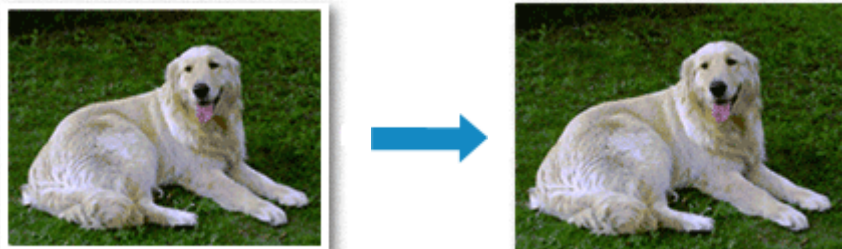
- Lorsque l'application utilisée pour créer le document comporte la même fonction, spécifiez les paramètres du pilote d'imprimante. Toutefois, si la qualité d'impression n'est pas satisfaisante, spécifiez les paramètres de la fonction de l'application. Lorsque vous spécifiez le nombre de copies et l'ordre d'impression à l'aide de l'application et de ce pilote d'imprimante, le nombre de copies peut être la multiplication des deux paramètres ou l'ordre d'impression spécifié peut ne pas être activé.
- L'option **Imprimer à partir de la dernière page** apparaît en grisé et n'est pas disponible lorsque l'option **Mosaïque/Poster** est sélectionnée pour **Mise en page**.
- Lorsque l'option **Brochure** est sélectionnée pour **Mise en page**, les options **Imprimer à partir de la dernière page** et **Assembler** apparaissent en grisé et ne sont pas sélectionnables.
- Lorsque l'option **Impression recto/verso** est sélectionnée, l'option **Imprimer à partir de la dernière page** apparaît en grisé et n'est pas sélectionnable.

»» Remarque

- Si vous configurez à la fois les options **Imprimer à partir de la dernière page** et **Assembler**, les feuilles sont assemblées une par une et imprimées en commençant par la dernière page. Ces paramètres peuvent être utilisés en association avec les options **Normale**, **Sans bordure**, **À l'échelle du papier**, **Proportionnée** et **Mise en page**.

Exécution d'une impression sans bordure

La fonction d'impression sans bordure permet d'imprimer des données sans aucune marge en agrandissant les données afin qu'elles débordent légèrement de la feuille. En mode d'impression standard, des marges sont créées autour de la zone du document. Ces marges ne seront toutefois pas créées si la fonction d'impression sans bordure est activée. Par exemple, pour imprimer une photo sans marge autour, définissez l'impression sans bordure.



Vous pouvez également définir l'impression sans bordure dans les **Fonctionnalités supplémentaires** de l'onglet **Configuration rapide**.

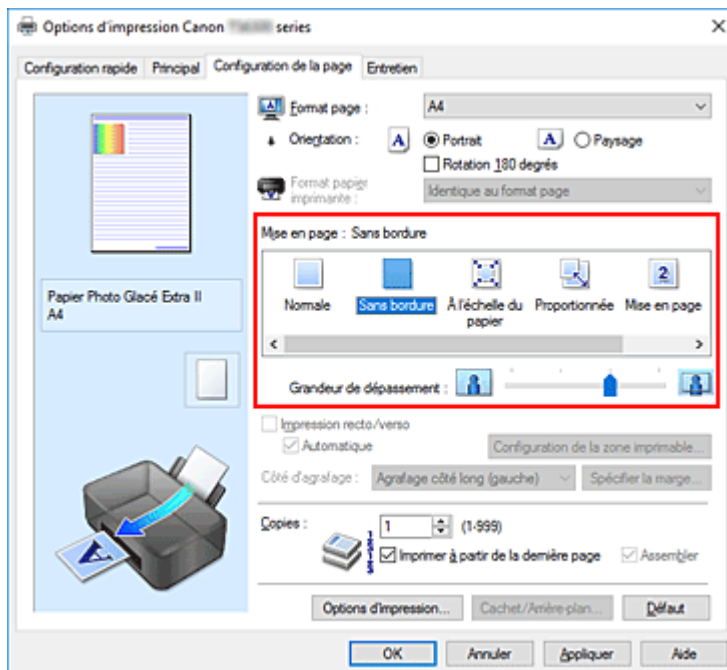
»» Remarque

- Vous pouvez également définir le **Niveau d'extension** sur le panneau de contrôle de l'imprimante, mais les paramètres du pilote d'imprimante seront prioritaires.

Définition d'une impression sans bordure

1. Ouvrez la [fenêtre de configuration du pilote d'imprimante](#)
2. Définissez l'impression sans bordure

Sélectionnez **Sans bordure** dans la liste **Mise en page** de l'onglet **Configuration de la page**.



Cliquez sur **OK** lorsque le message de confirmation s'affiche.

Lorsque le message vous invitait à modifier le type de support apparaît, sélectionnez le type de support souhaité dans la liste et cliquez sur **OK**.

3. Vérifiez le format du papier.

Vérifiez l'option **Format page**. Lorsque vous souhaitez le modifier, sélectionnez un autre format dans la liste. La liste contient uniquement les formats adaptés à l'impression sans bordure.

4. Ajustez la grandeur de dépassement du papier

Si nécessaire, ajustez la grandeur de dépassement à l'aide du curseur **Grandeur de dépassement**. Augmentez la grandeur de dépassement en déplaçant le curseur vers la droite et réduisez-la en déplaçant vers la gauche.

Il est recommandé dans la plupart des cas de placer le curseur sur la deuxième position en partant de la droite.



»»» Important

- Lorsque le curseur **Grandeur de dépassement** est déplacé tout à droite, le verso du papier peut être maculé.

5. Cliquez sur **OK**.

Lorsque vous procédez à l'impression, les données sont imprimées sans marges sur le papier.

»»» Important

- Lorsque vous sélectionnez un format de page qui ne convient pas à l'impression sans bordure, le format est automatiquement remplacé par celui qui convient pour ce type d'impression.

- Lorsque l'option **Sans bordure** est sélectionnée, les paramètres **Format papier imprimante**, **Impression recto/verso**, **Côté d'agrafage** et le bouton **Cachet/Arrière-plan...** de l'onglet **Configuration de la page** apparaissent grisés et ne peuvent pas être sélectionnés.
- Lorsque l'une des options **Enveloppe**, **Trans. à repasser tissus clairs**, **Trans. à repasser tissus foncés**, **Papier haute résolution** ou **Transferts T-shirt** est sélectionnée dans la liste **Type de support** de l'onglet **Principal**, l'impression sans bordure est impossible.
- Selon le type de support utilisé pour l'impression sans bordure, il est possible que la qualité d'impression se dégrade en haut et en bas de la feuille ou que des taches apparaissent.
- Si le rapport entre la hauteur et la largeur diverge des données d'image, une partie de l'image peut ne pas être imprimée, selon le format de support utilisé.
Dans ce cas, ajustez les données d'image dans l'application en fonction du format de papier.

»» Remarque

- Lorsque l'option **Papier ordinaire** est sélectionnée pour **Type de support** dans l'onglet **Principal**, l'impression sans bordure est déconseillée. Par conséquent, le message de sélection du support apparaît.
Lorsque vous utilisez du papier ordinaire pour effectuer un test d'impression, sélectionnez **Papier ordinaire**, puis cliquez sur **OK**.

Agrandissement de la partie du document située dans la zone imprimable

Définissez une grandeur de dépassement importante pour effectuer une impression sans bordure correcte. Toutefois, la partie du document qui dépasse de la feuille ne sera pas imprimée, si bien que les sujets situés à la périphérie d'une photo risquent de ne pas être imprimés.

Lorsque vous n'êtes pas satisfait du résultat, réduisez la grandeur de dépassement. Pour réduire la grandeur de dépassement, déplacez le curseur **Grandeur de dépassement** vers la gauche.

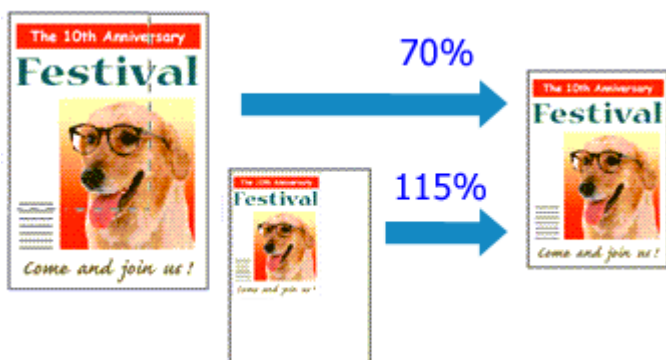
»» Important

- Lorsque vous réduisez la valeur de **Grandeur de dépassement**, une marge non souhaitée risque d'apparaître à l'impression selon le format du papier.

»» Remarque

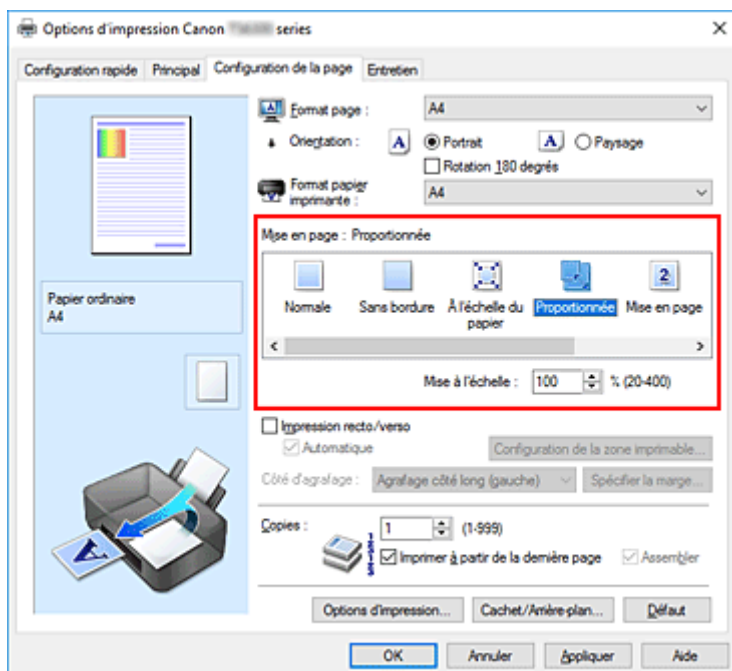
- Lorsque le curseur **Grandeur de dépassement** se trouve complètement à gauche, les données d'image sont imprimées à leur taille maximale. Si vous mettez ce curseur complètement à gauche lors de l'impression du côté adresse d'une carte postale, le code postal de l'expéditeur est imprimé dans la bonne position.
- Lorsque la case **Aperçu avant impression** est cochée dans l'onglet **Principal**, vous pouvez confirmer avant l'impression qu'il n'y aura pas de marge.

Impression proportionnée



1. Ouvrez la [fenêtre de configuration du pilote d'imprimante](#)
2. Configurez l'impression proportionnée.

Sélectionnez **Proportionnée** dans la liste **Mise en page** de l'onglet **Configuration de la page**.



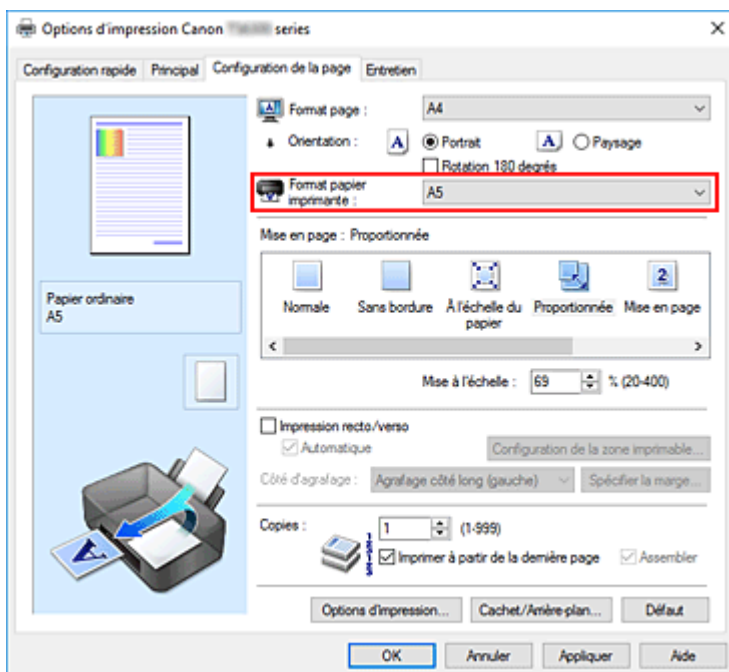
3. Sélectionnez le format papier du document.

Utilisez la liste **Format page** pour sélectionner le format de page défini avec votre application.

4. Pour définir une échelle, suivez l'une des procédures suivantes :

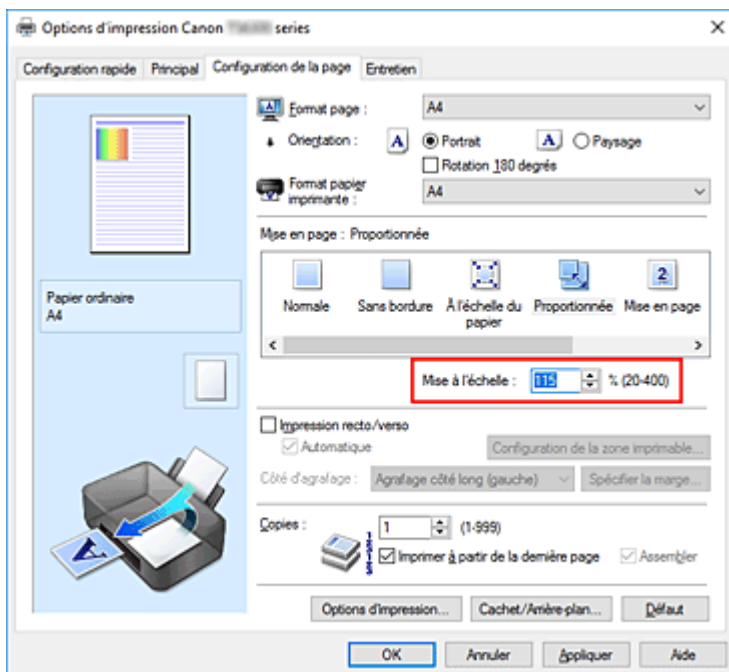
- Sélectionnez un **Format papier imprimante**.

Lorsque le format du papier de l'imprimante est inférieur au paramètre **Format page**, l'image de la page est réduite. Lorsque le format du papier de l'imprimante est supérieur au paramètre **Format page**, l'image de la page est agrandie.



- Définissez une échelle.

Saisissez directement une valeur dans la zone **Mise à l'échelle**.



Les paramètres actuels sont affichés dans l'aperçu des paramètres sur le côté gauche du pilote d'imprimante.

5. Cliquez sur **OK**.

Lorsque vous procédez à l'impression, le document est imprimé à l'échelle spécifiée.

»»» Important

- Lorsque le logiciel d'application avec lequel vous avez créé l'original dispose de la fonction d'impression proportionnée, configurez les paramètres dans le logiciel d'application. Vous n'avez pas besoin de configurer les mêmes paramètres dans le pilote d'imprimante.

»» Remarque

- La sélection de l'option **Proportionnée** modifie la zone imprimable du document.

Impression mise en page

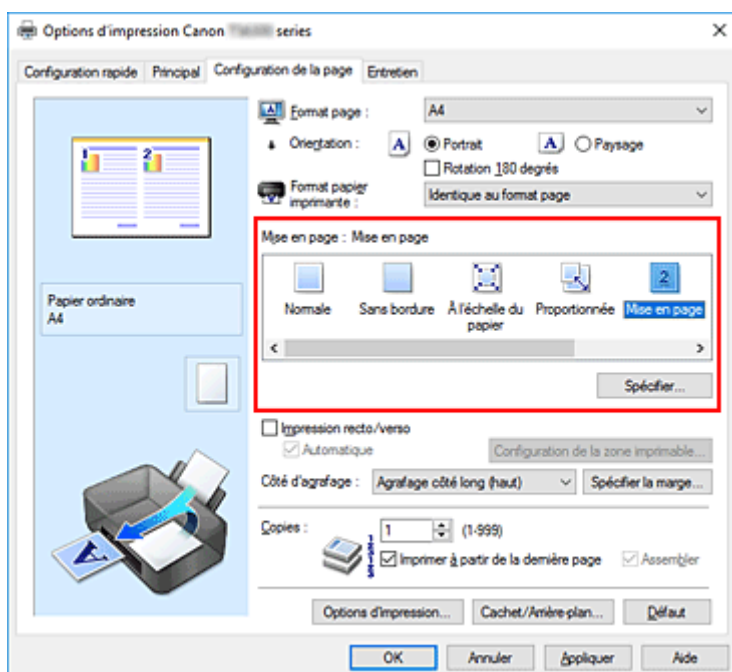
La fonction d'impression mise en page permet d'imprimer plus d'une image de page sur une seule feuille de papier.



1. Ouvrez la [fenêtre de configuration du pilote d'imprimante](#)

2. Définissez l'impression mise en page.

Sélectionnez **Mise en page** dans la liste **Mise en page** de l'onglet **Configuration de la page**. Les paramètres actuels sont affichés dans l'aperçu des paramètres sur le côté gauche du pilote d'imprimante.

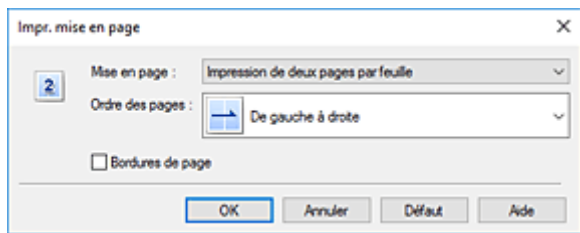


3. Sélectionnez le format du papier.

Sélectionnez le format du papier chargé dans l'imprimante dans la liste **Format papier imprimante**.

4. Indiquez le nombre de pages à imprimer par feuille et l'ordre des pages.

Si nécessaire, cliquez sur **Spécifier...**, spécifiez les paramètres suivants dans la boîte de dialogue **Impr. mise en page** et cliquez sur **OK**.



Mise en page

Pour modifier le nombre de pages à imprimer sur une même feuille de papier, sélectionnez ce nombre dans la liste.

Ordre des pages

Pour modifier l'ordre des pages, sélectionnez une méthode de placement dans la liste.

Bordures de page

Pour imprimer une bordure autour de chaque page de document, cochez cette case.

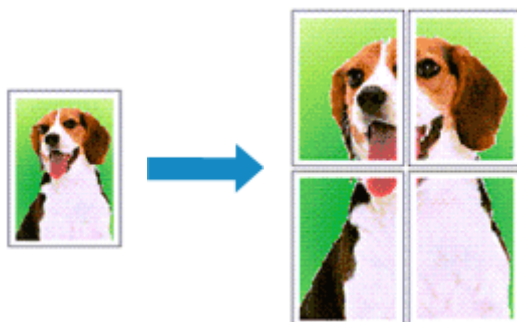
5. Terminez la configuration.

Cliquez sur **OK** dans l'onglet **Configuration de la page**.

Lorsque vous procédez à l'impression, le nombre de pages spécifié est disposé sur chaque feuille de papier dans l'ordre indiqué.

Impression Mosaïque/Poster

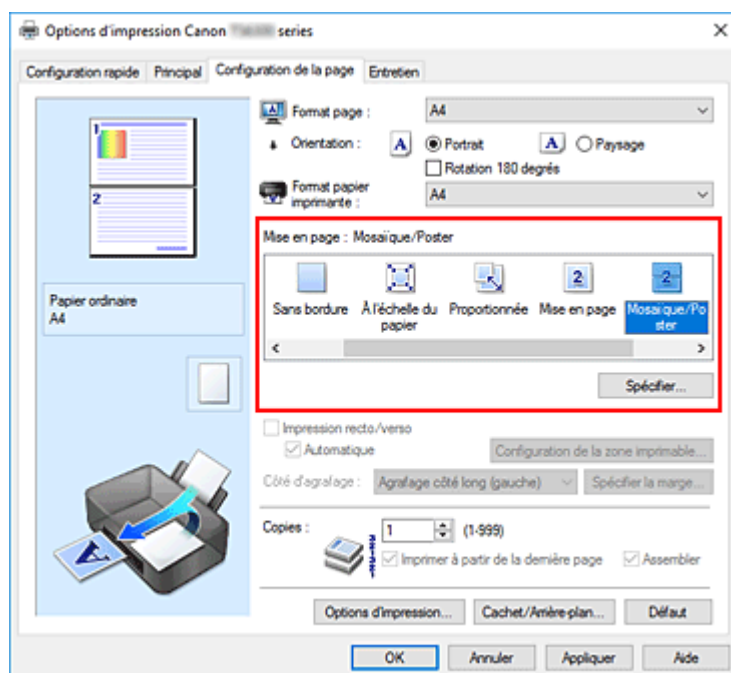
La fonction d'impression Mosaïque/Poster permet d'agrandir les données d'image, de les répartir sur plusieurs pages et d'imprimer ces pages sur des feuilles de papier séparées. Vous pouvez également assembler les pages pour qu'elles forment un document imprimé de grande dimension, semblable à un poster.



Configuration de l'impression Mosaïque/Poster

1. Ouvrez la [fenêtre de configuration du pilote d'imprimante](#)
2. Configurez l'impression Mosaïque/Poster.

Sélectionnez **Mosaïque/Poster** dans la liste **Mise en page** de l'onglet **Configuration de la page**. Les paramètres actuels sont affichés dans l'aperçu des paramètres sur le côté gauche du pilote d'imprimante.

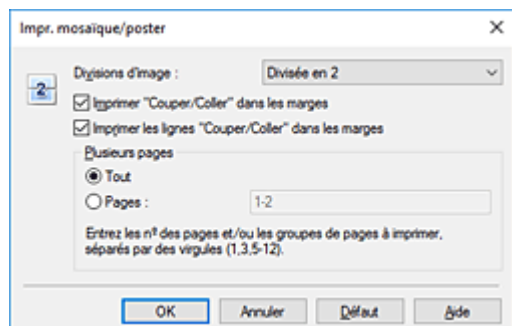


3. Sélectionnez le format du papier.

Sélectionnez le format du papier chargé dans l'imprimante dans la liste **Format papier imprimante**.

4. Indiquez le nombre de divisions d'image et les pages à imprimer.

Si nécessaire, cliquez sur **Spécifier...**, spécifiez les paramètres suivants dans la boîte de dialogue **Impr. mosaïque/poster** et cliquez sur **OK**.



Divisions d'image

Sélectionnez le nombre de divisions (verticales x horizontales).

Plus le nombre de divisions augmente, plus le nombre de feuilles utilisées pour l'impression est important. Si vous assemblez les pages pour créer un poster, plus le nombre de divisions augmente, plus votre poster sera grand.

Imprimer "Couper/Coller" dans les marges

Désélectionnez cette case pour ne pas imprimer les mots « Couper » et « Coller ».

»» Remarque

- Cette fonction peut ne pas être disponible avec certains pilotes d'imprimante ou systèmes d'exploitation.

Imprimer les lignes "Couper/Coller" dans les marges

Désélectionnez cette case pour ne pas imprimer les lignes de coupe.

Plusieurs pages

Spécifiez la plage d'impression. Dans des conditions d'utilisation normales, sélectionnez **Tout**.

Pour réimprimer uniquement une page déterminée, sélectionnez **Pages** et saisissez le numéro de la page à imprimer. Pour spécifier plusieurs pages, saisissez les numéros de pages en les séparant par des virgules ou par un trait d'union.

»» Remarque

- Vous pouvez également définir la plage d'impression en cliquant sur les pages dans l'aperçu des paramètres.

5. Terminez la configuration.

Cliquez sur **OK** dans l'onglet **Configuration de la page**.

Lorsque vous procédez à l'impression, le document est divisé en plusieurs pages.

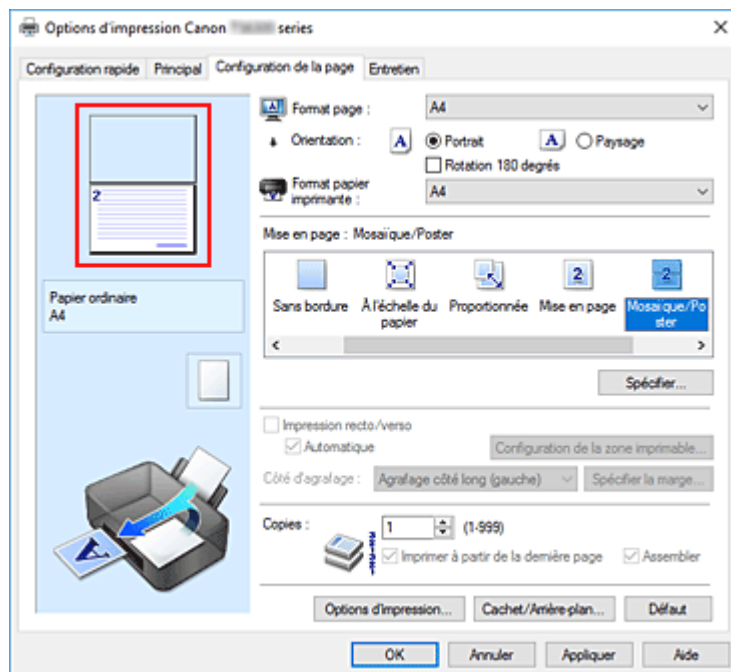
Imprimer certaines pages seulement

Si l'encre devient pâle ou s'épuise en cours d'impression, vous pouvez réimprimer uniquement les pages spécifiques en procédant comme suit :

1. Définissez la plage d'impression.

Dans l'aperçu des paramètres affiché dans la partie gauche de l'onglet **Configuration de la page**, cliquez sur les pages que vous ne souhaitez pas imprimer.

Les pages sur lesquelles vous avez cliqué sont supprimées et seules les pages à imprimer sont affichées.



»»» Remarque

- Cliquez sur les pages supprimées pour les afficher à nouveau.
- Cliquez avec le bouton droit de la souris dans l'aperçu des paramètres pour sélectionner **Imprimer toutes les pages** ou **Supprimer toutes les pages**.

2. Terminez la configuration.

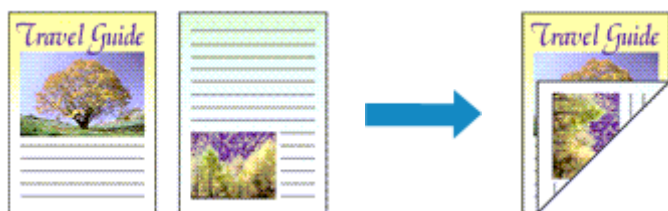
Une fois les pages sélectionnées, cliquez sur **OK**.

Lorsque vous procédez à l'impression, seules les pages spécifiées sont imprimées.

»»» Important

- Comme l'impression mosaïque/poster entraîne l'agrandissement du document, le résultat risque de ne pas être net.

Impression recto/verso



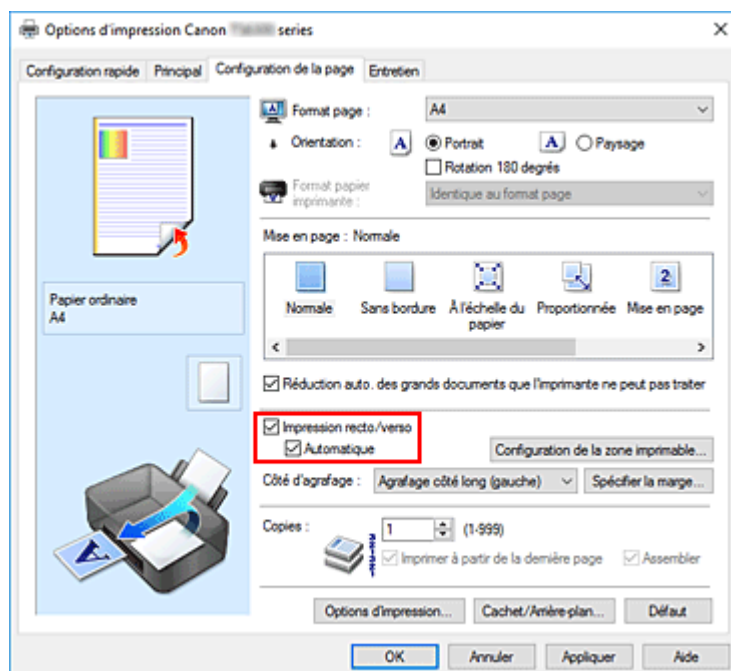
Vous pouvez également définir l'impression recto/verso dans les **Fonctionnalités supplémentaires** de l'onglet **Configuration rapide**.

Impression recto/verso automatique

Vous pouvez exécuter l'impression recto/verso sans retourner le papier.

1. Ouvrez la [fenêtre de configuration du pilote d'imprimante](#)
2. Définissez l'impression recto/verso automatique.

Cochez la case **Impression recto/verso** de l'onglet **Configuration de la page** et vérifiez que la case **Automatique** est cochée.

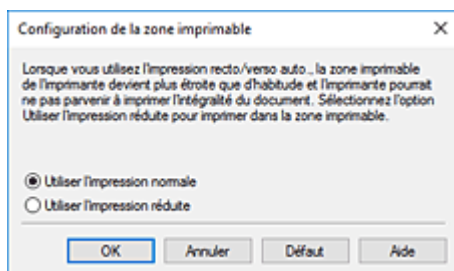


3. Sélectionnez la présentation.

Sélectionnez **Normale**, **À l'échelle du papier**, **Proportionnée** ou **Mise en page** dans la liste **Mise en page**.

4. Définissez la zone d'impression.

Lorsque vous effectuez une impression recto/verso, la zone imprimable du document est légèrement inférieure à la taille normale et il se peut que le document ne tienne pas sur une page. Cliquez sur **Configuration de la zone imprimable...**, sélectionnez l'une des méthodes suivantes puis cliquez sur **OK**.



Utiliser l'impression normale

Imprimer sans réduire la page.

Utiliser l'impression réduite

Réduire légèrement la page pendant l'impression.

5. Indiquez le côté à agraffer.

La meilleure option **Côté d'agrafage** est sélectionnée automatiquement à partir des paramètres **Orientation** et **Mise en page**. Pour modifier le paramètre, sélectionnez un autre côté d'agrafage dans la liste.

6. Définissez la largeur de la marge.

Si nécessaire, cliquez sur **Spécifier la marge...** et définissez la largeur de la marge, puis cliquez sur **OK**.

7. Terminez la configuration.

Cliquez sur **OK** dans l'onglet **Configuration de la page**.

Lorsque vous lancez l'impression, l'impression recto/verso démarre.

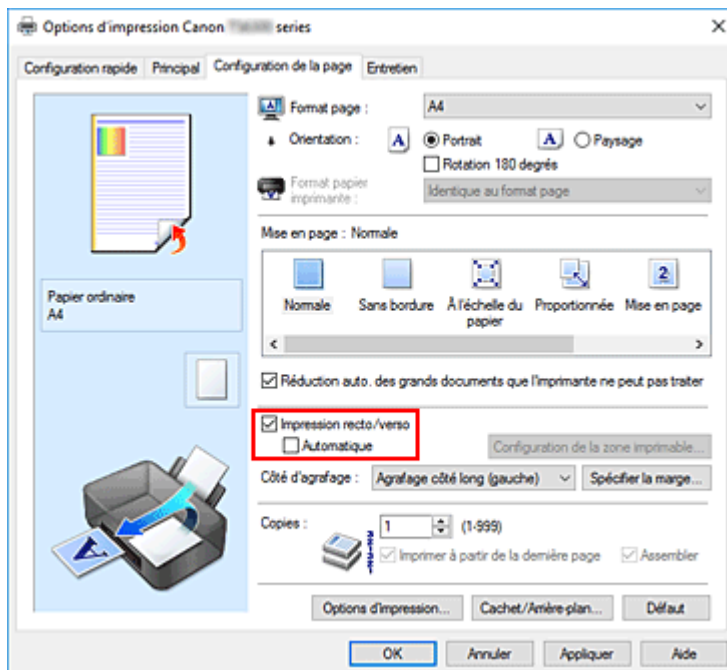
Impression recto/verso manuelle

Vous pouvez exécuter l'impression recto/verso manuellement.

1. Ouvrez la [fenêtre de configuration du pilote d'imprimante](#)

2. Définissez l'impression recto/verso.

Cochez la case **Impression recto/verso** et désactivez la case **Automatique** sur l'onglet **Configuration de la page**.



3. Sélectionnez la présentation.

Sélectionnez **Normale**, **À l'échelle du papier**, **Proportionnée** ou **Mise en page** dans la liste **Mise en page**.

4. Indiquez le côté àagrafer.

La meilleure option **Côté d'agrafage** est sélectionnée automatiquement à partir des paramètres **Orientation** et **Mise en page**. Pour modifier le paramètre, sélectionnez un autre côté d'agrafage dans la liste.

5. Définissez la largeur de la marge.

Si nécessaire, cliquez sur **Spécifier la marge...** et définissez la largeur de la marge, puis cliquez sur **OK**.

6. Terminez la configuration.

Cliquez sur **OK** dans l'onglet **Configuration de la page**.

Lorsque vous procédez à l'impression, le document est d'abord imprimé sur une face de la feuille de papier. Une fois la première face imprimée, rechargez le papier correctement conformément aux instructions du message.

Cliquez ensuite sur **Lancer l'impression** pour imprimer l'autre face.

»» Important

- Lorsqu'un type de support autre que **Papier ordinaire** est sélectionné dans la liste **Type de support** de l'onglet **Principal**, l'option **Impression recto/verso** apparaît grisée et n'est pas disponible.
- Lorsque l'option **Sans bordure**, **Mosaïque/Poster** ou **Brochure** est sélectionnée dans la liste **Mise en page**, les options **Impression recto/verso** et **Côté d'agrafage** sont grisées et ne sont pas disponibles.

- **Impression recto/verso** est uniquement possible lorsqu'un des formats de papier suivants est sélectionné dans **Format page** de l'onglet **Configuration de la page**.
 - **Lettre 22x28cm 8.5"x11"**, **A5**, **A4**, **B5**
- Après l'impression du recto, un délai avant l'impression du verso permet à l'encre de sécher (l'opération s'arrête temporairement). Ne touchez pas le papier pendant ce délai. Vous pouvez modifier le temps d'attente pour le séchage d'encre dans les options **Paramètres personnalisés** de Canon IJ Printer Assistant Tool.

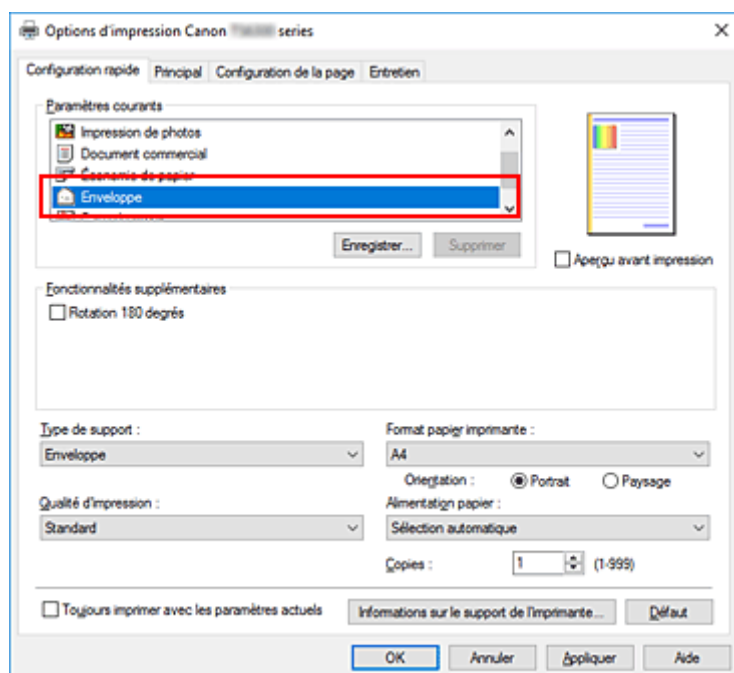
Rubrique connexe

- ➔ [Modification du mode de fonctionnement de l'Imprimante](#)

Configuration de l'impression des enveloppes

1. [Chargement d'une enveloppe](#) dans l'imprimante
2. Ouvrez la [fenêtre de configuration du pilote d'imprimante](#)
3. Sélectionnez le type de support.

Sélectionnez **Enveloppe** dans la liste **Paramètres courants** de l'onglet **Configuration rapide**.

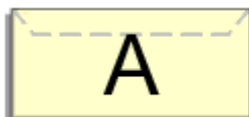


4. Sélectionnez le format du papier.

Lorsque la boîte de dialogue **Paramètre de taille d'enveloppe** s'affiche, sélectionnez **Enveloppe commerciale 10**, **Enveloppe DL**, **Yougata 4 105x235mm** ou **Yougata 6 98x190mm**, et cliquez ensuite sur **OK**.

5. Définissez l'orientation.

Pour imprimer le nom du destinataire horizontalement, sélectionnez **Paysage** pour **Orientation**.



Remarque

- Si **Enveloppe commerciale 10**, **Enveloppe DL**, **Yougata 4 105x235mm** ou **Yougata 6 98x190mm** est sélectionné pour **Format papier imprimante**, l'imprimante fait pivoter le papier de 90 degrés vers la gauche pour imprimer, indépendamment du paramètre **Rotation 90 degrés**

vers la gauche lorsque l'orientation est [Paysage] défini pour Paramètres personnalisés dans Canon IJ Printer Assistant Tool.

6. Sélectionnez la qualité d'impression.

Dans **Qualité d'impression**, sélectionnez **Haute** ou **Standard**, selon vos besoins.

7. Cliquez sur **OK**.

Lorsque vous lancez l'impression, les données sont imprimées sur l'enveloppe.

►► Important

- Lorsque vous lancez l'impression d'enveloppes, des messages guide s'affichent. Pour que ces messages n'apparaissent plus, cochez la case **Ne plus jamais afficher ce message**. Pour rétablir l'affichage de ces messages, cliquez sur le bouton **Afficher l'état de l'imprimante** dans l'onglet **Entretien**, puis lancez l'écran d'état d'imprimante Canon IJ. Cliquez ensuite sur **Impression d'enveloppes** à partir de l'option **Afficher le message guide** du menu **Option** pour activer le paramètre.

►► Remarque

- Si les paramètres de papier dans le pilote d'imprimante sont différents des informations concernant le papier enregistrées sur l'imprimante, une erreur peut se produire. Pour plus d'informations sur la procédure à suivre en cas d'erreur, consultez la section « [Paramètres du papier](#) ».
Pour vérifier les paramètres d'impression en cours ou appliquer ces derniers au pilote d'imprimante, cliquez sur **Informations sur le support de l'imprimante...** à partir de l'onglet **Configuration rapide**, puis spécifiez les paramètres dans la boîte de dialogue qui s'affiche.
Pour plus de détails sur les informations concernant le papier à enregistrer sur l'imprimante, consultez les sections suivantes :
 - [Paramètres de papier dans le pilote d'imprimante et sur l'imprimante \(Type de support\)](#)
 - [Paramètres de papier dans le pilote d'imprimante et sur l'imprimante \(Format de papier\)](#)

Impression sur cartes postales

1. [Chargez la carte postale](#) dans l'imprimante
2. Ouvrez la [fenêtre de configuration du pilote d'imprimante](#)

3. Sélectionnez les paramètres courants.

Affichez l'onglet **Configuration rapide**, puis pour **Paramètres courants**, sélectionnez **Standard**.

4. Sélectionnez le type de support.

Pour **Type de support**, sélectionnez **Ink Jet Hagaki (A)**, **Ink Jet Hagaki**, **Hagaki K (A)**, **Hagaki K**, **Hagaki (A)** ou **Hagaki**.

»» Important

- Cette imprimante ne peut pas imprimer sur des cartes postales qui comportent des photos ou des autocollants.
- Vous obtiendrez une impression plus propre si vous imprimez d'abord le côté du message, puis le côté de l'adresse.
- Les réglages de papier dans le pilote d'imprimante sont différents, selon que vous imprimez sur le côté de l'adresse ou sur le côté du message.

Pour vérifier les paramètres d'impression en cours ou appliquer ces derniers au pilote d'imprimante, cliquez sur **Informations sur le support de l'imprimante...** à partir de l'onglet **Configuration rapide**, puis spécifiez les paramètres dans la boîte de dialogue qui s'affiche. Pour plus de détails sur les informations concernant le papier à enregistrer dans le pilote d'imprimante et sur l'imprimante, consultez les sections suivantes :

- [Paramètres de papier dans le pilote d'imprimante et sur l'imprimante \(Type de support\)](#)
- [Paramètres de papier dans le pilote d'imprimante et sur l'imprimante \(Format de papier\)](#)

5. Sélectionnez le format du papier.

Pour **Format papier imprimante**, sélectionnez **Hagaki 100x148mm** ou **Hagaki 2 200x148mm**.

»» Important

- Les cartes postales de réponse ne peuvent être utilisées que lorsqu'elles sont imprimées à partir de l'ordinateur.
- Lorsque vous imprimez une carte postale de réponse, définissez toujours le format papier sur **Hagaki 2 200x148mm** à partir de votre logiciel d'application ou du pilote d'imprimante.
- Les cartes postales de réponse ne doivent pas être pliées. Si un pli se forme, la imprimante ne pourra pas charger correctement la carte postale, ce qui risque de provoquer des sauts de ligne ou un bourrage papier.
- Vous ne pouvez pas utiliser l'impression sans bordure pour les cartes postales de réponse.

6. Définissez l'orientation de l'impression.

Pour imprimer l'adresse horizontalement, définissez **Orientation** sur **Paysage**.

7. Sélectionnez la qualité d'impression.

Dans **Qualité d'impression**, sélectionnez **Haute** ou **Standard**, selon vos besoins.

8. Cliquez sur **OK**.

Lorsque vous lancez l'impression, les données sont imprimées sur la carte postale.

»» Important

- Si vous souhaitez afficher un message guide lors de l'impression d'une carte postale, ouvrez l'onglet **Entretien** et cliquez sur **Afficher l'état de l'imprimante** pour démarrer l'écran d'état IJ Canon. Dans le menu **Option**, sélectionnez **Afficher le message guide**, puis cliquez sur **Impression sur Hagaki** pour activer le paramètre. Pour masquer ces messages guide, cochez la case **Ne plus jamais afficher ce message**.
- Pour imprimer sur un autre support qu'une carte postale, chargez le support en question selon la méthode appropriée, puis cliquez sur **Lancer l'impression**.

Présentation du pilote d'imprimante

- **Canon IJ Pilote d'imprimante**
 - Ouverture de l'écran de configuration du pilote d'imprimante
- **Écran d'état Canon IJ**
 - Vérification du niveau d'encre à partir de votre ordinateur
- **Instructions d'utilisation (pilote d'imprimante)**

Canon IJ Pilote d'imprimante

Le pilote d'imprimante Canon IJ (appelé simplement pilote d'imprimante ci-dessous) est un logiciel que vous installez sur votre ordinateur de sorte que celle-ci puisse communiquer avec l'imprimante.

Le pilote d'imprimante convertit les données d'impression créées par votre logiciel d'application en données que votre imprimante peut comprendre et envoie les données ainsi converties à l'imprimante.

Les imprimantes prenant en charge plusieurs formats de données, vous devez disposer d'un pilote d'imprimante qui prend en charge votre imprimante.

Installation du pilote d'imprimante

Pour installer le pilote d'imprimante, installez le pilote à partir du CD-ROM d'installation ou votre site Web.

Spécification du pilote d'imprimante

Pour spécifier le pilote d'imprimante, ouvrez la boîte de dialogue **Imprimer** du logiciel d'application que vous utilisez, puis sélectionnez « Canon XXX » (où « XXX » correspond au nom de votre modèle).

Affichage du manuel à partir du pilote d'imprimante

Pour afficher la description d'un onglet de configuration à partir de l'écran de configuration du pilote d'imprimante, cliquez sur le bouton **Aide** dans cet onglet.

Rubrique connexe

➔ [Ouverture de l'écran de configuration du pilote d'imprimante](#)

Ouverture de l'écran de configuration du pilote d'imprimante

Vous pouvez afficher l'écran de configuration du pilote d'imprimante à partir de votre logiciel d'application ou en cliquant sur l'icône d'imprimante.

Affichage de l'écran de configuration du pilote d'imprimante à partir de votre logiciel d'application

Effectuez cette procédure pour définir les paramètres d'impression au cours de l'impression.

1. Sélection de la commande **Imprimer** à partir du logiciel d'application.

La commande **Imprimer** se trouve généralement dans le menu **Fichier**.

2. Sélectionnez votre modèle d'imprimante et cliquez sur **Préférences** (ou **Propriétés**).

L'écran de configuration du pilote d'imprimante s'affiche.

»» Remarque

- Selon le logiciel d'application que vous utilisez, les noms de commande ou de menu, ainsi que les numéros d'étape peuvent. Pour plus d'informations, reportez-vous aux instructions de fonctionnement de votre logiciel d'application.

Affichage de l'écran de configuration du pilote d'imprimante en cliquant sur l'icône d'imprimante

Dans l'écran de configuration, vous pouvez effectuer les opérations d'entretien de l'imprimante telles que le nettoyage de la tête d'impression, ou définir les paramètres d'impression à partager par tous les logiciels d'application.

1. Sélectionnez **Panneau de configuration** -> **Matériel et audio** -> **Périphériques et imprimantes**
2. Cliquez avec le bouton droit sur l'icône de votre modèle. Lorsque le menu apparaît, sélectionnez **Options d'impression**

L'écran de configuration du pilote d'imprimante s'affiche.

»» Important

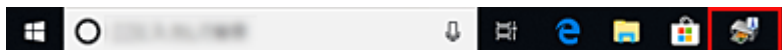
- L'ouverture de la fenêtre de configuration du pilote d'imprimante via les **propriétés de l'imprimante** entraîne l'affichage d'onglets relatifs aux fonctions Windows (par exemple, les onglets **Ports** ou **Avancé**). Ces onglets n'apparaissent pas si vous ouvrez la fenêtre par le biais des **Options d'impression** ou d'un logiciel d'application. Pour des informations sur les onglets concernant les fonctions Windows, reportez-vous au manuel de l'utilisateur Windows.

Écran d'état Canon IJ

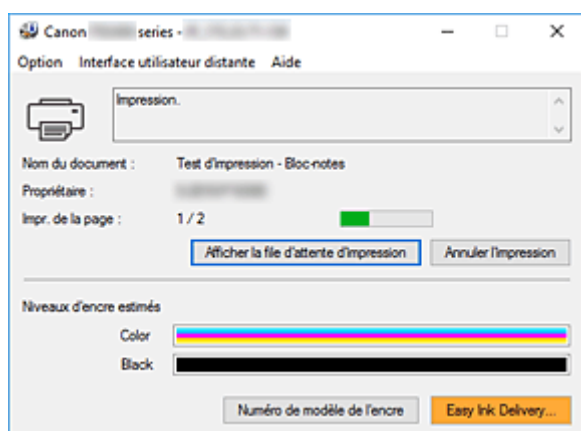
L'écran d'état d'imprimante Canon IJ affiche l'état de l'imprimante et la progression de l'impression. L'état de l'imprimante est indiqué par les images, les icônes, et les messages qui s'affichent dans l'écran d'état.

Lancement de l'écran d'état Canon IJ

L'écran d'état d'imprimante Canon IJ démarre automatiquement lorsque des données d'impression sont envoyées à l'imprimante. Une fois lancé, l'écran d'état d'imprimante Canon IJ apparaît sous la forme d'un bouton dans la barre des tâches.



Cliquez sur le bouton de l'écran d'état dans la barre des tâches. L'écran d'état Canon IJ s'affiche.



Remarque

- Pour ouvrir l'écran d'état d'imprimante Canon IJ lorsque l'imprimante est inactive, ouvrez la [fenêtre de configuration du pilote d'imprimante](#) et cliquez sur le bouton **Afficher l'état de l'imprimante** dans l'onglet **Entretien**.
- Les informations affichées sur l'écran d'état d'imprimante Canon IJ peuvent varier selon le pays ou la région où vous utilisez votre imprimante.


Lorsque des erreurs se produisent


L'écran d'état d'imprimante Canon IJ apparaît automatiquement en cas d'erreur (par exemple, si l'imprimante vient à manquer de papier ou d'encre).

Canon series -

Code de support : 1000

Le papier est épuisé.

1  1. Chargez du papier dans le réceptacle arrière correctement.

2  2. Appuyez sur le bouton OK de l'imprimante.

En cas d'erreur persistante

Annuler l'impression

Dans ce cas, adoptez les mesures appropriées spécifiées.

Vérification du niveau d'encre à partir de votre ordinateur

Vous pouvez vérifier le niveau d'encre restant et le type de cartouche FINE utilisé par votre modèle d'imprimante.

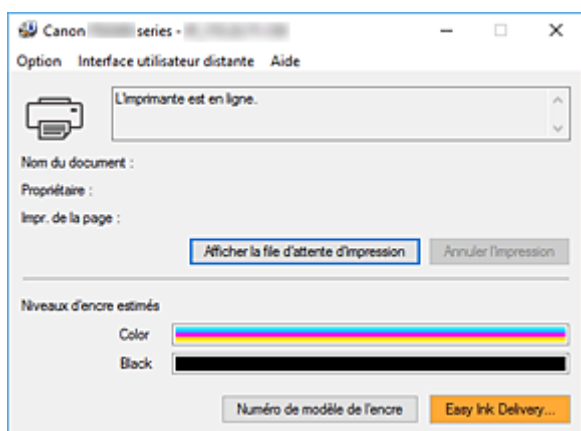
1. Ouvrez la [fenêtre de configuration du pilote d'imprimante](#)

2. Lancement de l'écran d'état Canon IJ

Dans l'onglet **Entretien**, cliquez sur **Afficher l'état de l'imprimante**.

3. Afficher les **Niveaux d'encre estimés**

Le niveau d'encre s'affiche sous forme d'illustration.



Instructions d'utilisation (pilote d'imprimante)

Ce pilote d'imprimante est sujet aux restrictions suivantes. Gardez les points suivants à l'esprit lorsque vous utilisez le pilote d'imprimante.

Restrictions relatives au pilote d'imprimante

- Selon le type de document à imprimer, la méthode d'alimentation définie dans le pilote d'imprimante peut ne pas fonctionner correctement.
Dans ce cas, ouvrez la [fenêtre de configuration du pilote d'imprimante](#) à partir de la boîte de dialogue **Imprimer** du logiciel d'application, puis vérifiez le paramètre sélectionné dans le champ **Alimentation papier** de l'onglet **Principal**.
- Dans certaines applications, il se peut que le paramètre **Copies** de l'onglet **Configuration de la page** du pilote d'imprimante ne soit pas activé.
Dans ce cas, utilisez le paramètre de copies de la boîte de dialogue **Imprimer** du logiciel d'application.
- Si l'option **Langue** sélectionnée dans la boîte de dialogue **A propos de** de l'onglet **Entretien** ne correspond pas à la langue de l'interface du système d'exploitation, il se peut que la fenêtre de configuration du pilote d'imprimante ne s'affiche pas correctement.
- Ne modifiez pas les éléments de l'onglet **Avancé** des propriétés de l'imprimante. Si vous modifiez l'un de ces éléments, vous ne pourrez pas utiliser les fonctions suivantes correctement.
De plus, si l'option **Imprimer dans un fichier** est sélectionnée dans la boîte de dialogue **Imprimer** du logiciel d'application, ainsi qu'avec les applications empêchant la mise en attente EMF, comme Adobe Photoshop LE et MS Photo Editor, vous ne pourrez pas utiliser les fonctions suivantes.
 - **Aperçu avant impression** de l'onglet **Principal**
 - **Prévention de la perte de données d'impression** dans la boîte de dialogue **Options d'impression** de l'onglet **Configuration de la page**
 - **Mise en page, Mosaïque/Poster, Brochure, Impression recto/verso, Spécifier la marge..., Imprimer à partir de la dernière page, Assembler et Cachet/Arrière-plan...** sur l'onglet **Configuration de la page**
- Etant donné que la résolution de l'aperçu diffère de la résolution d'impression, le texte et les lignes de l'aperçu peuvent sembler différents du résultat imprimé réel.
- Dans certaines applications, l'impression est séparée en plusieurs tâches.
Pour annuler l'impression, supprimez toutes les tâches divisées.
- Si l'impression des données d'image est incorrecte, affichez la boîte de dialogue **Options d'impression** depuis l'onglet **Configuration de la page** et modifiez le paramètre du champ **Désactiver ICM requis par l'application**. Cela peut permettre de résoudre le problème.

Points à noter concernant les applications avec des restrictions

- Restrictions applicables à Microsoft Word (Microsoft Corporation).
 - Lorsque Microsoft Word propose les mêmes fonctions d'impression que le pilote d'imprimante, utilisez Word pour les spécifier.
 - Si vous utilisez **À l'échelle du papier, Proportionnée**, ou **Mise en page** pour **Mise en page** dans l'onglet **Configuration de la page** du pilote de l'imprimante, l'impression du document peut ne pas être effectuée correctement dans certaines versions de Word.

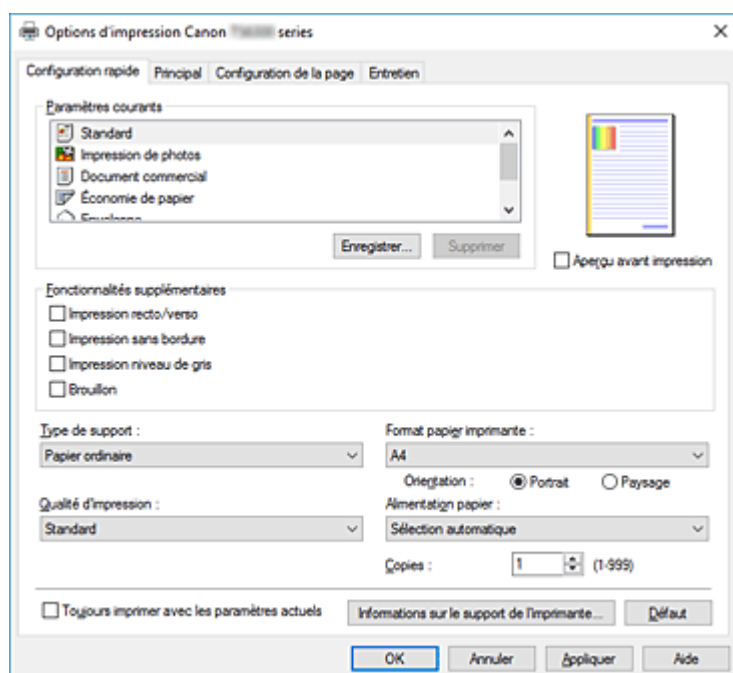
- Lorsque le **Format page** dans Word est défini sur « XXX Agrandir/Réduire », l'impression du document peut ne pas être effectuée correctement dans certaines versions de Word.
Si cela se produit, procédez comme suit.
 1. Ouvrez la boîte de dialogue **Imprimer** de Word.
 2. Ouvrez la [fenêtre de configuration du pilote d'imprimante](#) et dans l'onglet **Configuration de la page**, choisissez un **Format page** identique au format de papier spécifié dans Word.
 3. Définissez la **Mise en page** que vous souhaitez, puis cliquez sur **OK** pour fermer la fenêtre.
 4. Sans lancer l'impression, fermez la boîte de dialogue **Imprimer**.
 5. Ouvrez de nouveau la boîte de dialogue **Imprimer** de Word.
 6. Ouvrez la fenêtre de configuration du pilote d'imprimante et cliquez de nouveau sur **OK**.
 7. Lancez l'impression.
- Si l'option Bitmap est activée dans Adobe Illustrator (Adobe Systems Incorporated), il se peut que l'impression soit longue ou que certaines données ne soient pas imprimées. Désactivez l'option d'impression **Bitmap** de la boîte de dialogue **Imprimer**, puis lancez l'impression.

Description du pilote d'imprimante

- **Description de l'onglet Configuration rapide**
- **Description de l'onglet Principal**
- **Description de l'onglet Configuration de la page**
- **Description de l'onglet Entretien**
- **Description de l'écran d'état d'imprimante Canon IJ**

Description de l'onglet Configuration rapide

L'onglet **Configuration rapide** permet d'enregistrer les paramètres d'impression courants. Lorsque vous sélectionnez un paramètre enregistré, l'imprimante utilise automatiquement les éléments prédéfinis.



Paramètres courants

Les noms et icônes des profils d'impression fréquemment utilisés sont enregistrés. Lorsque vous sélectionnez un profil d'impression en fonction de l'objectif du document, les paramètres répondant à vos besoins sont appliqués.

En outre, les fonctions susceptibles d'être utiles pour le profil d'impression sélectionné sont affichées dans **Fonctionnalités supplémentaires**.

Vous pouvez également modifier un profil d'impression et l'enregistrer sous un nouveau nom. Le profil d'impression enregistré peut être supprimé.

Vous pouvez réorganiser les profils en les faisant glisser ou en maintenant la touche Ctrl enfoncée et en appuyant sur les flèches haut ou bas.

Standard

Il s'agit des paramètres définis en usine.

Si **Format page**, **Orientation** et **Copies** ont été définis à partir du logiciel d'application, ces paramètres ont la priorité.

Impression de photos

Si vous sélectionnez ce paramètre lors de l'impression d'une photo, le papier photo et la taille de photo généralement utilisés sont définis. La case **Impression sans bordure** est automatiquement cochée.

Si **Orientation** et **Copies** ont été définis à partir du logiciel d'application, ces paramètres ont la priorité.

Document commercial

Sélectionnez ce paramètre si vous imprimez un document général.

Si **Format page**, **Orientation** et **Copies** ont été définis à partir du logiciel d'application, ces paramètres ont la priorité.

Économie de papier

Sélectionnez ce paramètre pour économiser du papier si vous imprimez un document général. Les cases **Impression de deux pages par feuille** et **Impression recto/verso** sont automatiquement cochées.

Si **Format page**, **Orientation** et **Copies** ont été définis à partir du logiciel d'application, ces paramètres ont la priorité.

Enveloppe

Si vous sélectionnez ce paramètre pour imprimer une enveloppe, **Type de support** est automatiquement défini sur **Enveloppe**. Dans la boîte de dialogue **Paramètre de taille d'enveloppe**, sélectionnez la taille de l'enveloppe à utiliser.

Carte de vœux

Pour l'impression d'une carte de vœux, le **Type de support** est automatiquement défini sur **Carte de vœux à jet d'encre**. La **Qualité d'impression** est également définie sur **Haute**, et **Impression sans bordure** est coché.

»»» Remarque

- La combinaison de **Fonctionnalités supplémentaires** qui était affichée pour le profil d'impression qui avait été sélectionné lors de l'enregistrement du profil d'impression ajouté est également affichée lorsque ce profil d'impression ajouté est sélectionné.

Enregistrer...

Affiche la [Boîte de dialogue Enregistrer les paramètres courants](#).

Cliquez sur ce bouton pour enregistrer les informations que vous avez définies sous les onglets **Configuration rapide**, **Principal** et **Configuration de la page** en tant que **Paramètres courants**.

Supprimer

Supprime un profil d'impression enregistré.

Sélectionnez le nom du paramètre à supprimer dans **Paramètres courants**, puis cliquez sur **Supprimer**. Lorsqu'un message de confirmation apparaît, cliquez sur **OK** pour supprimer le profil d'impression spécifié.

»»» Remarque

- Les profils d'impression enregistrés dans les paramètres initiaux ne peuvent pas être supprimés.

Aperçu des paramètres

L'illustration présente la façon dont l'original sera disposé sur une feuille de papier.

Vous pouvez vérifier l'ensemble de la mise en page.

Aperçu avant impression

Affiche ce à quoi ressemblera le résultat d'impression avant que vous ne procédiez à l'impression.

Cochez cette case pour afficher un aperçu avant impression.

Décochez cette case si vous ne souhaitez pas afficher d'aperçu.

Fonctionnalités supplémentaires

Affiche les fonctions pratiques fréquemment utilisées pour le profil d'impression sélectionné pour **Paramètres courants** dans l'onglet **Configuration rapide**.

Lorsque vous déplacez le pointeur de la souris à proximité d'une fonction qui peut être modifiée, une description de cette fonction s'affiche.

Pour activer une fonction, cochez la case correspondante.

Pour certaines fonctions, vous pouvez définir des paramètres détaillés à partir des onglets **Principal** et **Configuration de la page**.

►►► Important

- Selon les profils d'impression sélectionnés, certaines fonctions peuvent être grisées et vous ne pourrez pas les modifier.

Impression de deux pages par feuille

Imprime deux pages du document, côte à côte, sur une feuille de papier.

Pour modifier l'ordre des pages, cliquez sur l'onglet **Configuration de la page**, sélectionnez **Mise en page** pour **Mise en page**, puis cliquez sur **Spécifier...** Dans la [Boîte de dialogue Impr. mise en page](#) qui s'affiche, spécifiez l'**Ordre des pages**.

Impression de quatre pages par feuille

Imprime quatre pages du document, côte à côte, sur une feuille de papier.

Pour modifier l'ordre des pages, cliquez sur l'onglet **Configuration de la page**, sélectionnez **Mise en page** pour **Mise en page**, puis cliquez sur **Spécifier...** Dans la [Boîte de dialogue Impr. mise en page](#) qui s'affiche, spécifiez l'**Ordre des pages**.

Impression recto/verso

Permet de choisir d'imprimer les deux côtés du document ou d'imprimer uniquement un côté d'une feuille.

Pour modifier le côté d'agrafage ou les marges, définissez les nouvelles valeurs à partir de l'onglet **Configuration de la page**.

Impression sans bordure

Permet de faire une impression sans bordure (sans marge) sur le papier.

Avec la fonction impression sans bordure, le document à imprimer est agrandi et dépasse légèrement de la feuille. En résumé, le document est imprimé sans marge.

Pour définir la partie du document qui dépasse de la feuille, cliquez sur l'onglet **Configuration de la page**, choisissez **Sans bordure** et entrez une valeur dans **Grandeur de dépassement**.

Impression niveau de gris

Cette fonction convertit les données en données monochromes lorsque vous imprimez votre document.

Brouillon

Ce paramètre est approprié aux tests d'impression.

Rotation 180 degrés

Permet d'imprimer le document en le faisant pivoter de 180 degrés par rapport à la direction d'alimentation papier.

La largeur de la zone d'impression et la grandeur de dépassement configurées dans un autre logiciel d'application vont être inversées verticalement et horizontalement.

Réglage manuel de la couleur/intensité

Sélectionnez cette option lorsque vous définissez la méthode **Correction des couleurs** et des paramètres individuels tels que **Cyan**, **Magenta**, **Jaune**, **Luminosité**, **Contraste**, etc.

Type de support

Permet de sélectionner un type de papier d'impression.

Sélectionnez un type de support correspondant au papier chargé dans l'imprimante. Cela permet de garantir que l'impression est correctement effectuée en fonction du papier sélectionné.

Format papier imprimante

Permet de sélectionner le format réel du papier chargé dans l'imprimante.

Normalement, le format du papier est défini automatiquement en fonction du paramètre de format de sortie et le document est imprimé sans échelle.

Lorsque vous définissez **Impression de deux pages par feuille** ou **Impression de quatre pages par feuille** dans **Fonctionnalités supplémentaires**, vous pouvez définir manuellement le format du papier **Format page** dans l'onglet **Configuration de la page**.

Si vous sélectionnez un format de papier inférieur au paramètre **Format page**, le format du document est réduit. Si vous sélectionnez un format de papier supérieur, le format du document est agrandi.

De plus, si vous sélectionnez **Personnalisé...**, la [Boîte de dialogue Taille personnalisée](#) s'affiche et vous permet de spécifier les dimensions horizontales et verticales du format de papier.

Orientation

Permet de sélectionner l'orientation de l'impression.

Si l'application utilisée pour créer votre document possède une fonction similaire, sélectionnez la même orientation que dans cette application.

Portrait

Permet d'imprimer le document de manière à ce que ses positions supérieures et inférieures restent inchangées par rapport à la direction d'alimentation papier. Il s'agit du paramètre par défaut.

Paysage

Permet d'imprimer le document en le faisant pivoter de 90 degrés par rapport à la direction d'alimentation papier.

Vous pouvez modifier la direction de la rotation en accédant à Canon IJ Printer Assistant Tool, puis en ouvrant la boîte de dialogue **Paramètres personnalisés** et en cochant la case **Rotation 90 degrés vers la gauche lorsque l'orientation est [Paysage]**.

Pour faire pivoter le document de 90 degrés vers la gauche lors de l'impression, cochez la case **Rotation 90 degrés vers la gauche lorsque l'orientation est [Paysage]**.

Qualité d'impression

Permet de sélectionner la qualité d'impression souhaitée.

Sélectionnez l'une des options suivantes pour définir le niveau de qualité d'impression adapté à ce que vous voulez faire.

Pour définir séparément le niveau de qualité d'impression, cliquez sur l'onglet **Principal**, et pour **Qualité d'impression**, sélectionnez **Personnalisée**. Le bouton **Définir...** devient activé. Cliquez sur **Définir...** pour ouvrir la [Boîte de dialogue Personnalisée](#), puis spécifiez les paramètres de votre choix.

Haute

Privilégie la qualité à la vitesse d'impression.

Standard

Imprime avec une vitesse et une qualité moyennes.

Brouillon

Ce paramètre est approprié aux tests d'impression.

Alimentation papier

Sélectionnez la source d'alimentation du papier.

Sélection automatique

En fonction des paramètres de papier dans le pilote d'imprimante et des informations concernant le papier de la cassette enregistrées sur l'imprimante, l'imprimante détermine automatiquement la source de papier et charge du papier.

Réceptacle arrière

Le papier est toujours fourni par le réceptacle arrière.

Cassette

Le papier est toujours fourni par la cassette.

»» Important

- Les paramètres **Alimentation papier** pouvant être sélectionnés peuvent varier en fonction du format et du type de papier.

Copies

Permet de spécifier le nombre d'exemplaires à imprimer. Vous pouvez spécifier une valeur comprise entre 1 et 999.

»» Important

- Lorsque l'application utilisée pour créer le document comporte la même fonction, spécifiez les paramètres du pilote d'imprimante. Toutefois, si la qualité d'impression n'est pas satisfaisante, spécifiez les paramètres de la fonction de l'application.

Toujours imprimer avec les paramètres actuels

Imprime les documents avec les paramètres actuels à la prochaine impression.

Lorsque vous sélectionnez cette fonction puis fermez la [fenêtre de configuration du pilote d'imprimante](#), les informations que vous définissez dans les onglets **Configuration rapide**, **Principal** et **Configuration de la page** sont enregistrées, de sorte que vous pouvez effectuer vos impressions avec les mêmes paramètres la prochaine fois.

»» Important

- Si vous vous connectez avec un nom d'utilisateur différent, les paramètres qui ont été définis lorsque cette fonction était activée ne sont pas pris en compte dans les paramètres d'impression.
- Si un paramètre a été spécifié dans le logiciel d'application, il a la priorité.

Informations sur le support de l'imprimante...

Affiche la [Boîte de dialogue Informations sur le support de l'imprimante](#).

Vous pouvez vérifier les paramètres d'imprimante et appliquer les paramètres vérifiés au pilote d'imprimante.

Défaut

Restaure les valeurs par défaut de tous les paramètres que vous avez modifiés.

Cliquez sur ce bouton pour restaurer les valeurs par défaut (valeurs définies en usine) de tous les paramètres figurant sous les onglets **Configuration rapide**, **Principal** et **Configuration de la page**.

Boîte de dialogue Enregistrer les paramètres courants

Cette boîte de dialogue vous permet d'enregistrer les informations que vous avez définies sous les onglets **Configuration rapide**, **Principal** et **Configuration de la page** et d'ajouter les informations à la liste **Paramètres courants** de l'onglet **Configuration rapide**.

Nom

Entrez le nom du profil d'impression à enregistrer.

Vous pouvez saisir jusqu'à 255 caractères.

Le nom s'affiche, avec l'icône qui lui est associée, dans la liste **Paramètres courants** de l'onglet **Configuration rapide**.

Options...

Ouvre la [Boîte de dialogue Enregistrer les paramètres courants](#).

Permet de modifier les détails du profil d'impression à enregistrer.

Boîte de dialogue Enregistrer les paramètres courants

Sélectionnez les icônes des profils d'impression à enregistrer dans **Paramètres courants** et modifiez les éléments à enregistrer dans les profils d'impression.

Icône

Sélectionnez l'icône du profil d'impression à enregistrer.

L'icône sélectionnée s'affiche, avec son nom, dans la liste **Paramètres courants** de l'onglet **Configuration rapide**.

Enregistrer le paramètre de format papier

Enregistre le format papier pour le profil d'impression dans **Paramètres courants**.

Activez cette case à cocher pour appliquer le format papier enregistré lorsque le profil d'impression est sélectionné.

Lorsque cette option est désactivée, le format papier n'est pas enregistré et, par conséquent, le paramètre de format papier n'est pas appliqué lorsque le profil d'impression est sélectionné.

L'imprimante utilise alors le format papier spécifié avec le logiciel d'application.

Enregistrer le paramètre d'orientation

Enregistre l'**Orientation** pour le profil d'impression dans **Paramètres courants**.

Activez cette case à cocher pour appliquer l'orientation de l'impression enregistrée lorsque le profil d'impression est sélectionné.

Lorsque cette option est désactivée, l'orientation de l'impression n'est pas enregistrée et, par conséquent, le paramètre **Orientation** n'est pas appliqué lorsque le profil d'impression est sélectionné. L'imprimante utilise alors l'orientation de l'impression spécifiée avec le logiciel d'application.

Enregistrer le paramètre de copies

Enregistre le paramètre **Copies** pour le profil d'impression dans **Paramètres courants**.

Activez cette case à cocher pour appliquer le paramètre de copies enregistré lorsque le profil d'impression est sélectionné.

Lorsque cette option est désactivée, le paramètre de copies n'est pas enregistré et, par conséquent, le paramètre **Copies** n'est pas appliqué lorsque le profil d'impression est sélectionné.

L'imprimante utilise alors le paramètre de copies spécifié avec le logiciel d'application.

Boîte de dialogue Taille personnalisée

Cette boîte de dialogue vous permet de spécifier la taille (largeur et hauteur) de papier personnalisée.

Unités

Sélectionnez l'unité pour entrer un format papier défini par l'utilisateur.

Format papier

Permet de spécifier la **Largeur** et la **Hauteur** du papier personnalisé. La mesure est affichée en fonction des unités spécifiées dans **Unités**.

Boîte de dialogue Informations sur le support de l'imprimante

Cette boîte de dialogue permet de vérifier les paramètres d'imprimante et d'appliquer les paramètres vérifiés au pilote d'imprimante.

Alimentation papier

Vérifiez les paramètres ou sélectionnez une nouvelle alimentation papier.

Type de support

Affiche le **Type de support** actuellement défini sur l'imprimante.

Pour appliquer les paramètres affichés au pilote d'imprimante, cliquez sur **Définir**.

Format page

Affiche le **Format page** actuellement défini sur l'imprimante.

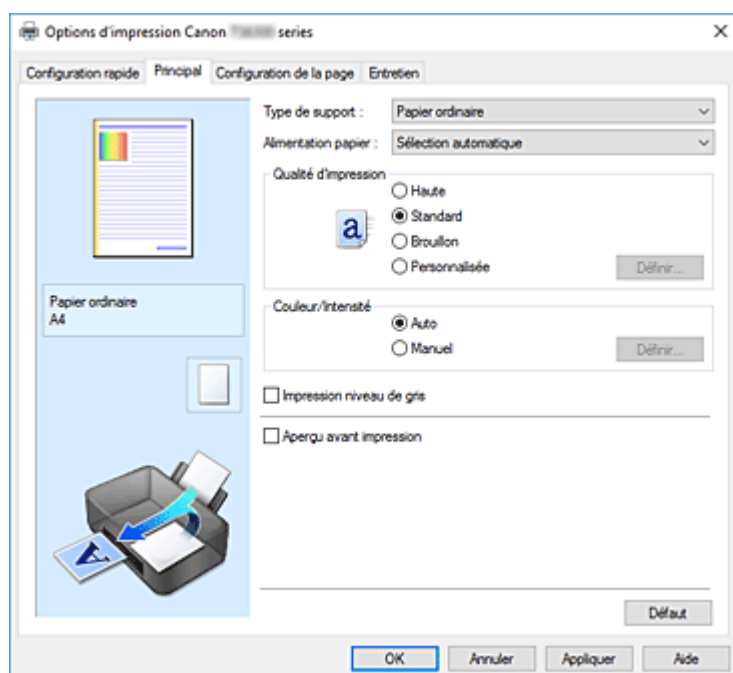
Pour appliquer les paramètres affichés au pilote d'imprimante, cliquez sur **Définir**.

Rubriques connexes

- ➔ [Configuration d'impression élémentaire](#)
- ➔ [Définition d'un Format page et d'une Orientation](#)
- ➔ [Définition du nombre de copies et de l'ordre d'impression](#)
- ➔ [Exécution d'une impression sans bordure](#)
- ➔ [Impression recto/verso](#)
- ➔ [Configuration de l'impression des enveloppes](#)
- ➔ [Impression sur cartes postales](#)
- ➔ Commutation de l'alimentation papier pour répondre à vos besoins
- ➔ Affichage d'un aperçu avant impression
- ➔ Définition du format de papier (format personnalisé)
- ➔ Impression d'un document couleur en monochrome
- ➔ Définition de la correction des couleurs
- ➔ Réglage de l'équilibre des couleurs
- ➔ Réglage de la luminosité
- ➔ Réglage du contraste
- ➔ [Enregistrement d'un profil d'impression fréquemment utilisé](#)

Description de l'onglet Principal

L'onglet **Principal** permet de définir des paramètres d'impression de base, en conformité avec le type de support. Sauf dans le cas d'une impression spéciale, il suffit de définir les éléments dans cet onglet.



Aperçu des paramètres

L'illustration présente la façon dont l'original sera disposé sur une feuille de papier.

Vous pouvez vérifier l'ensemble de la mise en page.

L'illustration de l'imprimante montre comment charger du papier pour respecter les paramètres du pilote de l'imprimante.

Avant de démarrer l'impression, vérifiez si l'imprimante est correctement configurée en vous reportant à l'illustration.

Type de support

Permet de sélectionner un type de papier d'impression.

Sélectionnez un type de support correspondant au papier chargé dans l'imprimante. Cela permet de garantir que l'impression est correctement effectuée en fonction du papier sélectionné.

Alimentation papier

Indique la source d'alimentation du papier.

Vous pouvez changer l'alimentation papier avec le pilote d'imprimante.

Sélection automatique

En fonction des paramètres de papier dans le pilote d'imprimante et des informations concernant le papier de la cassette enregistrées sur l'imprimante, l'imprimante détermine automatiquement la source de papier et charge du papier.

Réceptacle arrière

Le papier est toujours fourni par le réceptacle arrière.

Cassette

Le papier est toujours fourni par la cassette.

»» Important

- Les paramètres **Alimentation papier** pouvant être sélectionnés peuvent varier en fonction du format et du type de papier.

Qualité d'impression

Permet de sélectionner la qualité d'impression souhaitée.

Sélectionnez l'une des options suivantes pour définir le niveau de qualité d'impression adapté à ce que vous voulez faire.

»» Important

- En fonction des paramètres **Type de support**, vous pouvez obtenir les mêmes résultats d'impression même si le paramètre **Qualité d'impression** est modifié.

Haute

Privilégie la qualité à la vitesse d'impression.

Standard

Imprime avec une vitesse et une qualité moyennes.

Brouillon

Ce paramètre est approprié aux tests d'impression.

Personnalisée

Sélectionnez cette option pour définir séparément le niveau de qualité d'impression.

Définir...

Sélectionnez **Personnalisée** pour **Qualité d'impression** pour activer ce bouton.

Ouvre la [Boîte de dialogue Personnalisée](#). Vous pouvez alors définir le niveau de qualité d'impression séparément.

Couleur/Intensité

Permet de sélectionner la méthode de réglage des couleurs.

Auto

Cyan, Magenta, Jaune, Luminosité, Contraste, etc., sont réglés automatiquement.

Manuel

Sélectionnez cette option lorsque vous définissez des paramètres individuels tels que **Cyan, Magenta, Jaune, Luminosité, Contraste**, etc. et la méthode **Correction des couleurs**.

Définir...

Sélectionnez **Manuel** pour **Couleur/Intensité** pour activer ce bouton.

Dans la boîte de dialogue **Réglage des couleurs manuel**, vous pouvez régler des paramètres de couleur individuels tels que **Cyan, Magenta, Jaune, Luminosité**, et **Contraste** dans l'onglet [Réglage des couleurs](#), sélectionnez la méthode **Correction des couleurs** dans l'onglet [Correspondance](#).

»» Remarque

- Si vous souhaitez utiliser un profil ICC pour régler les couleurs, utilisez la boîte de dialogue **Réglage des couleurs manuel** pour définir le profil.

Impression niveau de gris

Cette fonction convertit les données en données monochromes lorsque vous imprimez votre document. Cochez cette case pour imprimer un document couleur en monochrome.

Aperçu avant impression

Affiche ce à quoi ressemblera le résultat d'impression avant que vous ne procédiez à l'impression.
Cochez cette case pour afficher un aperçu avant impression.

Défaut

Restaure les valeurs par défaut de tous les paramètres que vous avez modifiés.
Un clic sur ce bouton permet de restaurer les valeurs par défaut (valeurs définies en usine) de tous les paramètres figurant dans l'écran en cours.

Boîte de dialogue Personnalisée

Définissez le niveau de qualité et sélectionnez la qualité d'impression souhaitée.

Qualité

Vous pouvez utiliser le curseur pour régler le niveau de qualité d'impression.

►►► Important

- Certains niveaux de qualité d'impression ne peuvent pas être sélectionnés selon les paramètres du champ **Type de support**.

►►► Remarque

- Les modes de qualité d'impression **Haute**, **Standard** et **Brouillon** sont liés au curseur. Par conséquent, lorsque le curseur est déplacé, la qualité et la valeur correspondantes s'affichent dans la partie gauche. C'est la même chose que lorsque le bouton radio correspondant est sélectionné pour **Qualité d'impression** dans l'onglet **Principal**.

Onglet Réglage des couleurs

Cet onglet vous permet de régler l'équilibre des couleurs en modifiant les paramètres des options **Cyan**, **Magenta**, **Jaune**, **Luminosité** et **Contraste**.

Aperçu

Permet d'afficher les résultats du réglage des couleurs.
La couleur et la luminosité changent lorsque le réglage de chaque élément est effectué.

►►► Remarque

- Les éléments graphiques s'affichent en monochrome lorsque la case **Impression niveau de gris** est cochée.

Afficher le motif de couleur

Affiche un motif permettant de visualiser le résultat du réglage des couleurs.
Cochez cette case si vous souhaitez afficher l'image d'aperçu avec un motif de couleur.

Cyan / Magenta / Jaune

Règle les intensités de **Cyan**, **Magenta** et **Jaune**.

Les couleurs sont renforcées lorsque vous déplacez le curseur vers la droite, et elles sont atténuées lorsque vous le déplacez vers la gauche.

Vous pouvez également entrer directement une valeur dans la zone associée au curseur. Entrez une valeur comprise entre -50 et 50.

Ce réglage modifie le niveau d'encre relatif de chaque couleur utilisée, ce qui affecte l'équilibre global

des couleurs du document. Utilisez votre application si vous souhaitez modifier l'équilibre global des couleurs de façon significative. Utilisez le pilote d'imprimante uniquement si le réglage de l'équilibre des couleurs doit être minime.

»» Important

- Lorsque la case à cocher **Impression niveau de gris** est activée dans l'onglet **Principal**, les options **Cyan**, **Magenta** et **Jaune** sont grisées et ne sont pas disponibles.

Luminosité

Ajuste la luminosité de l'impression. Vous ne pouvez pas modifier les niveaux de noir et de blanc purs. Cependant, la luminosité des couleurs entre le noir et le blanc peut être modifiée. Déplacez le curseur vers la droite pour éclaircir (diluer) les couleurs, et vers la gauche pour les assombrir (intensifier). Vous pouvez également entrer directement une valeur de luminosité dans la zone associée au curseur. Entrez une valeur comprise entre -50 et 50.

Contraste

Règle le contraste entre le clair et le foncé dans l'image à imprimer.

Déplacez le curseur vers la droite pour augmenter le contraste et vers la gauche pour le diminuer.

Vous pouvez également entrer directement une valeur dans la zone associée au curseur. Entrez une valeur comprise entre -50 et 50.

Onolet Correspondance

Vous permet de sélectionner la méthode de réglage des couleurs en fonction du type de document à imprimer.

Correction des couleurs

Vous permet de sélectionner **Correspondance pilote**, **ICM** ou **Aucun** pour répondre à vos besoins d'impression.

»» Important

- Lorsque la case à cocher **Impression niveau de gris** est activée dans l'onglet **Principal**, l'option **Correction des couleurs** apparaît grisée et n'est pas disponible.

Correspondance pilote

La Photo couleur numérique Canon vous permet d'imprimer les données sRGB avec les teintes que la plupart des gens préfèrent.

ICM

Ajuste les couleurs à l'aide d'un profil ICC lors de l'impression.

»» Important

- Lorsque l'option ICM est désactivée dans le logiciel d'application, vous ne pouvez pas sélectionner **ICM** pour **Correction des couleurs**, et il se peut que l'imprimante ne parvienne pas à imprimer les données d'image correctement.

Aucun

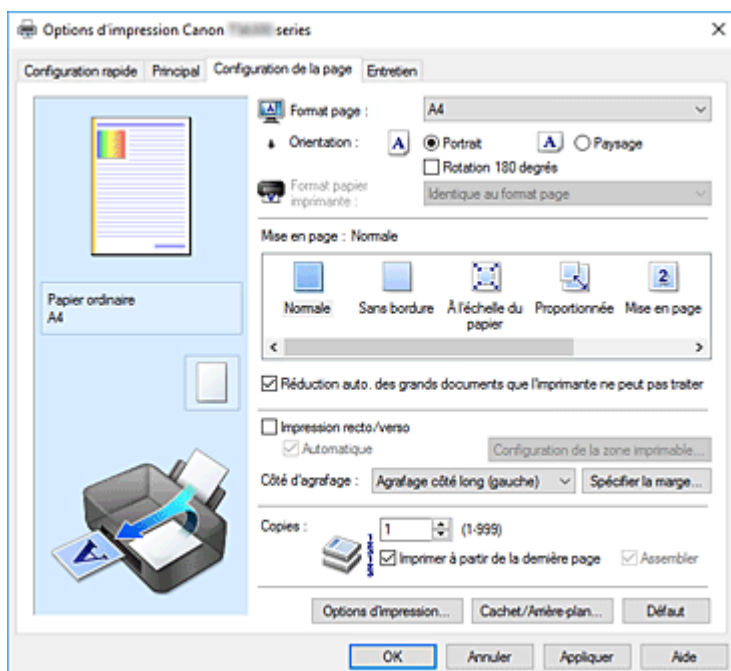
Désactive le réglage des couleurs avec le pilote d'imprimante.

Rubriques connexes

- ➔ Définition du niveau de Qualité d'impression (Personnalisée)
- ➔ Réglage de l'équilibre des couleurs
- ➔ Réglage de la luminosité
- ➔ Réglage du contraste
- ➔ Définition de la correction des couleurs
- ➔ Réglage des couleurs avec le pilote d'imprimante
- ➔ Impression avec les profils ICC
- ➔ Impression d'un document couleur en monochrome
- ➔ Affichage d'un aperçu avant impression

Description de l'onglet Configuration de la page

L'onglet **Configuration de la page** vous permet de déterminer la manière dont un document est disposé sur le papier. Cet onglet vous permet également de définir le nombre de copies et l'ordre d'impression. Si l'application à l'origine du document possède une fonction similaire, définissez ces données à l'aide de l'application.



Aperçu des paramètres

L'illustration présente la façon dont l'original sera disposé sur une feuille de papier.

Vous pouvez vérifier l'ensemble de la mise en page.

L'illustration de l'imprimante montre comment charger du papier pour respecter les paramètres du pilote de l'imprimante.

Avant de démarrer l'impression, vérifiez si l'imprimante est correctement configurée en vous reportant à l'illustration.

Format page

Permet de sélectionner un format de page.

Assurez-vous de sélectionner le même format de page que celui que vous avez sélectionné dans l'application.

Si vous sélectionnez **Personnalisé...**, la [Boîte de dialogue Taille personnalisée](#) s'affiche et vous permet de spécifier les dimensions horizontales et verticales du format de papier.

Orientation

Permet de sélectionner l'orientation de l'impression.

Si l'application utilisée pour créer votre document possède une fonction similaire, sélectionnez la même orientation que dans cette application.

Portrait

Permet d'imprimer le document de manière à ce que ses positions supérieures et inférieures restent inchangées par rapport à la direction d'alimentation papier. Il s'agit du paramètre par défaut.

Paysage

Permet d'imprimer le document en le faisant pivoter de 90 degrés par rapport à la direction d'alimentation papier.

Vous pouvez modifier la direction de la rotation en accédant à Canon IJ Printer Assistant Tool, puis en ouvrant la boîte de dialogue **Paramètres personnalisés** et en cochant la case **Rotation 90 degrés vers la gauche lorsque l'orientation est [Paysage]**.

Pour faire pivoter le document de 90 degrés vers la gauche lors de l'impression, cochez la case **Rotation 90 degrés vers la gauche lorsque l'orientation est [Paysage]**.

Rotation 180 degrés

Permet d'imprimer le document en le faisant pivoter de 180 degrés par rapport à la direction d'alimentation papier.

La largeur de la zone d'impression et la grandeur de dépassement configurées dans un autre logiciel d'application vont être inversées verticalement et horizontalement.

Format papier imprimante

Permet de sélectionner le format réel du papier chargé dans l'imprimante.

Le paramètre par défaut est **Identique au format page** pour effectuer une impression de taille normale.

Vous pouvez sélectionner un format papier imprimante lorsque vous sélectionnez **À l'échelle du papier**, **Proportionnée**, **Mise en page**, **Mosaïque/Poster**, ou **Brochure** pour la **Mise en page**.

Si vous sélectionnez un format de papier inférieur au paramètre **Format page**, le format du document est réduit. Si vous sélectionnez un format de papier supérieur, le format du document est agrandi.

De plus, si vous sélectionnez **Personnalisé...**, la [Boîte de dialogue Taille personnalisée](#) s'affiche et vous permet de spécifier les dimensions horizontales et verticales du format de papier.

Mise en page

Permet de sélectionner le format du document que vous souhaitez imprimer et le type d'impression.

Normale

Il s'agit de la méthode normale d'impression. Sélectionnez cette option lorsque vous ne spécifiez aucune mise en page.

Réduction auto. des grands documents que l'imprimante ne peut pas traiter

Si une imprimante ne peut pas imprimer le format papier d'un document, l'imprimante peut automatiquement réduire sa taille lors de l'impression du document.

Cochez cette case pour réduire le format lors de l'impression du document.

Sans bordure

Permet de sélectionner l'option impression sur une pleine page sans marges ou l'option impression sur une pleine page avec marges.

Dans le cas d'une impression sans bordure, les données sont agrandies afin de déborder légèrement de la feuille. L'impression peut donc être exécutée sans marges (bordure).

Utilisez l'option **Grandeur de dépassement** pour ajuster la partie du document qui dépasse de la feuille lors de l'impression sans bordure.

Grandeur de dépassement

Permet d'ajuster la partie du document qui dépasse de la feuille lors de l'impression sans bordure.

Augmentez la grandeur de dépassement en déplaçant le curseur vers la droite. Cela vous permet de faire facilement une impression sans bordure.

Réduisez la grandeur de dépassement en déplaçant le curseur vers la gauche. Cela vous permet d'agrandir la plage du document à imprimer.

À l'échelle du papier

Cette fonction vous permet d'agrandir ou de réduire automatiquement les documents pour s'adapter au format de papier chargé dans l'imprimante sans modifier le format de papier que vous avez spécifié dans votre logiciel d'application.

Proportionnée

Les documents peuvent être agrandis ou réduits pour être imprimés.

Spécifiez le format dans **Format papier imprimante**, ou saisissez le taux d'échelle dans la zone

Mise à l'échelle.

Mise à l'échelle

Permet de spécifier un taux d'agrandissement ou de réduction pour le document que vous souhaitez imprimer.

Mise en page

Plusieurs pages de document peuvent être imprimées sur une feuille de papier.

Spécifier...

Ouvre la [Boîte de dialogue Impr. mise en page](#).

Cliquez sur ce bouton pour définir les détails d'impression mise en page.

Mosaïque/Poster

Cette fonction vous permet d'agrandir les données d'image et de diviser les données élargies en plusieurs pages à imprimer. Vous pouvez également assembler ces feuilles de papier afin de créer un document imprimé de grande dimension, comme un poster.

Spécifier...

Ouvre la [Boîte de dialogue Impr. mosaïque/poster](#).

Cliquez sur ce bouton pour définir les détails d'impression mosaïque/poster.

Brochure

La fonction d'impression de brochure permet d'imprimer des données sous la forme d'une brochure. Les données sont imprimées automatiquement sur les deux faces du papier. Ce type d'impression permet de conserver l'ordre des pages lorsque celles-ci sont pliées et agrafées par le milieu.

Spécifier...

Ouvre la [Boîte de dialogue Impression de brochure](#).

Cliquez sur ce bouton pour définir les détails de l'impression de brochure.

Impression recto/verso

Permet de choisir d'imprimer automatiquement les deux côtés du document ou d'imprimer uniquement un côté d'une feuille.

Cochez cette case pour imprimer le document des deux côtés.

Cette fonction est uniquement disponible lorsque l'option **Papier ordinaire** est sélectionnée pour **Type de support** et que **Normale**, **À l'échelle du papier**, **Proportionnée** ou **Mise en page** est sélectionné.

Automatique

Permet de définir si le mode d'impression recto / verso est manuel ou automatique.

Cette case à cocher sera activée si l'option **Brochure** est sélectionnée dans la liste **Mise en page** ou si la case **Impression recto/verso** est cochée.

Pour faire automatiquement une impression recto / verso, cochez cette case.

Pour faire manuellement une impression recto verso, décochez cette case.

Configuration de la zone imprimable...

Ouvre la [Boîte de dialogue Configuration de la zone imprimable](#) dans laquelle vous pouvez configurer la zone d'impression pour l'impression recto/verso automatique.

Ce bouton est activé si une impression recto / verso automatique est définie lorsque **Sans bordure** n'est pas sélectionné.

Côté d'agrafage

Permet de sélectionner la position de la marge d'agrafage.

L'imprimante analyse les paramètres **Orientation** et **Mise en page**, puis sélectionne automatiquement la meilleure position de la marge d'agrafage. Vérifiez le **Côté d'agrafage**, puis sélectionnez-le dans la liste pour le modifier.

Spécifier la marge...

Ouvre la [Boîte de dialogue Spécifier la marge](#).

Vous pouvez spécifier la largeur de la marge.

Copies

Permet de spécifier le nombre d'exemplaires à imprimer. Vous pouvez spécifier une valeur comprise entre 1 et 999.

►►► Important

- Si l'application utilisée pour créer votre document possède une fonction similaire, spécifiez le nombre de copies dans l'application sans le spécifier ici.

Imprimer à partir de la dernière page

Cochez cette case pour imprimer à partir de la dernière page. Dans ce cas, vous n'avez pas besoin de trier l'ordre des pages après l'impression.

Désactivez cette case pour imprimer votre document dans l'ordre normal, en commençant par la première page.

Assembler

Cochez cette case pour regrouper les pages de chaque copie lorsque vous souhaitez imprimer plusieurs copies.

Désactivez cette case pour regrouper les pages possédant le même numéro de page lors de l'impression.

►►► Important

- Lorsque l'application utilisée pour créer le document comporte la même fonction, utilisez en priorité les paramètres du pilote d'imprimante. Toutefois, si la qualité d'impression n'est pas satisfaisante, spécifiez les paramètres de la fonction de l'application. Lorsque vous spécifiez le nombre de copies et l'ordre d'impression à l'aide de l'application et de ce pilote d'imprimante, le nombre de copies peut être la multiplication des deux paramètres ou l'ordre d'impression spécifié peut ne pas être activé.

Options d'impression...

Ouvre la [Boîte de dialogue Options d'impression](#).

Permet de modifier les paramètres détaillés du pilote d'imprimante pour les données d'impression transmises à partir des applications.

Cachet/Arrière-plan...

Ouvre la [Boîte de dialogue Cachet/Arrière-plan](#).

La fonction **Cachet** permet d'imprimer le texte d'un cachet ou une image bitmap au-dessus ou derrière

les données d'un document. Elle permet également d'imprimer la date, l'heure et le nom de l'utilisateur. La fonction **Arrière-plan** permet d'imprimer une illustration de faible densité derrière les données d'un document.

Selon l'environnement, il se peut que **Cachet et Arrière-plan** ne soient pas disponibles.

Boîte de dialogue Taille personnalisée

Cette boîte de dialogue vous permet de spécifier la taille (largeur et hauteur) de papier personnalisée.

Unités

Sélectionnez l'unité pour entrer un format papier défini par l'utilisateur.

Format papier

Permet de spécifier la **Largeur** et la **Hauteur** du papier personnalisé. La mesure est affichée en fonction des unités spécifiées dans **Unités**.

Boîte de dialogue Impr. mise en page

Cette boîte de dialogue vous permet de sélectionner le nombre de pages du document placées sur une feuille de papier, l'ordre des pages et de définir si une ligne de bordure de page doit être imprimée autour de chaque page du document.

Les paramètres spécifiés dans cette boîte de dialogue peuvent être confirmés dans l'aperçu des paramètres sur le pilote d'imprimante.

Icône Aperçu

Affiche les paramètres définis dans la boîte de dialogue **Impr. mise en page**.

Vous pouvez vérifier ce à quoi ressemblera le résultat d'impression avant de procéder à l'impression.

Mise en page

Spécifie le nombre des pages du document adapté à une feuille.

Ordre des pages

Spécifie l'orientation du document à imprimer sur une feuille de papier.

Bordures de page

Imprime une ligne de bordure de page autour de chaque page de document.

Cochez cette case pour imprimer la ligne de bordure de page.

Boîte de dialogue Impr. mosaïque/poster

Cette boîte de dialogue vous permet de sélectionner le format de l'image à imprimer. Vous pouvez également définir des paramètres pour les lignes de coupe et les marqueurs de collage qui sont utiles pour assembler les pages dans un poster.

Les paramètres spécifiés dans cette boîte de dialogue peuvent être confirmés dans l'aperçu des paramètres sur le pilote d'imprimante.

Icône Aperçu

Affiche les paramètres de la boîte de dialogue **Impr. mosaïque/poster**.

Vous pouvez vérifier ce à quoi ressemblera le résultat d'impression.

Divisions d'image

Sélectionnez le nombre de divisions (verticales x horizontales).

Plus le nombre de divisions augmente, plus le nombre de feuilles utilisées pour l'impression est important. Si vous assemblez les pages pour créer un poster, plus le nombre de divisions augmente, plus votre poster sera grand.

Imprimer "Couper/Coller" dans les marges

Spécifie si les mots « Couper » et « Coller » doivent être imprimés dans les marges. Ces mots servent d'instructions pour assembler les pages dans un poster.

Cochez cette case pour imprimer les mots.

»» Remarque

- Selon le type de pilote d'imprimante utilisé et l'environnement, cette fonction peut ne pas être disponible.

Imprimer les lignes "Couper/Coller" dans les marges

Spécifie s'il faut imprimer les lignes de coupe servant d'instructions pour assembler les pages dans un poster.

Cochez cette case pour imprimer les lignes de coupe.

Plusieurs pages

Spécifie la plage d'impression. Dans des conditions d'utilisation normales, sélectionnez **Tout**.

Sélectionnez **Pages** pour spécifier une page ou une plage spécifique.

»» Remarque

- Si certaines pages n'ont pas été bien imprimées, spécifiez les pages qui n'ont pas besoin d'une nouvelle impression en cliquant dessus dans l'aperçu des paramètres de l'onglet **Configuration de la page**. Cette fois, seules les pages affichées à l'écran seront imprimées.

Boîte de dialogue Impression de brochure

Cette boîte de dialogue vous permet de définir comment relier le document sous forme de brochure. Dans cette boîte de dialogue, vous pouvez également choisir de n'imprimer que sur une face et d'imprimer les bordures de page.

Les paramètres spécifiés dans cette boîte de dialogue peuvent être confirmés dans l'aperçu des paramètres sur le pilote d'imprimante.

Icône Aperçu

Affiche les paramètres définis dans la boîte de dialogue **Impression de brochure**.

Vous pouvez vérifier ce à quoi le document ressemblera lorsqu'il sera imprimé sous la forme d'une brochure.

Marge d'agrafage

Spécifie le côté de la brochure qui doit être agrafé.

Insérer page blanche

Permet de choisir d'imprimer le document d'un côté ou des deux côtés de la brochure.

Cochez cette case pour imprimer le document d'un côté de la brochure et sélectionnez le côté à laisser blanc dans la liste.

Marge

Spécifie la largeur de la marge d'agrafage.

La largeur spécifiée devient la marge d'agrafage à partir du centre de la feuille.

Bordures de page

Imprime une ligne de bordure de page autour de chaque page de document.

Cochez cette case pour imprimer la ligne de bordure de page.

Boîte de dialogue Configuration de la zone imprimable

Lorsque vous effectuez une impression recto / verso, la zone imprimable du document est légèrement inférieure à la taille normale. Ainsi, lorsqu'un document à marges réduites est imprimé, il se peut que le document ne tienne pas sur une page.

La boîte de dialogue vous permet de définir la réduction de la page lors de l'impression, de manière à ce que le document tienne sur une page.

Utiliser l'impression normale

Permet d'imprimer les pages du document sans les réduire. Il s'agit du paramètre par défaut.

Utiliser l'impression réduite

Réduit légèrement chaque page du document pour l'adapter à la taille du papier lors de l'impression.

Sélectionnez ce paramètre lorsque vous utilisez le mode d'impression recto / verso automatique pour imprimer un document avec des marges réduites.

Boîte de dialogue Spécifier la marge

Cette boîte de dialogue vous permet de spécifier la largeur de la marge pour le côté àagrafer. Si un document n'est pas adapté à une page, le document est réduit lors de l'impression.

Marge

Spécifie la largeur de la marge d'agrafage.

La largeur du côté spécifié par le **Côté d'agrafage** devient la marge d'agrafage.

Boîte de dialogue Options d'impression

Permet de modifier les données d'impression envoyées à l'imprimante.

Selon l'environnement, il se peut que cette fonction ne soit pas disponible.

Désactiver ICM requis par l'application

Désactive la fonction ICM requise à partir du logiciel d'application.

Lorsqu'un logiciel d'application utilise ICM sous Windows pour imprimer des données, des couleurs non souhaitées peuvent être produites, ou la vitesse d'impression peut ralentir. Si l'un de ces problèmes survient, il est possible de le résoudre en cochant cette case.

►►► Important

- En conditions d'utilisation normale, vous devez désactiver cette case.
- Cette fonction ne fonctionne pas lorsque **ICM** est sélectionné pour **Correction des couleurs** dans l'onglet **Correspondance** de la boîte de dialogue **Réglage des couleurs manuel**.

Désactiver le paramètre de profil de couleurs du logiciel

Le fait de cocher cette case permet de désactiver les informations du profil de couleurs défini dans le logiciel d'application.

Lorsque les informations du profil de couleurs défini dans le logiciel d'application sont envoyées au pilote d'imprimante, le résultat d'impression peut contenir des couleurs non souhaitées. Si ce problème survient, il est possible de le résoudre en cochant cette case.

»» Important

- Même lorsque cette case à cocher est activée, seules certaines informations du profil de couleurs sont désactivées et le profil de couleurs peut toujours être utilisé pour l'impression.
- En conditions d'utilisation normale, vous devez désactiver cette case.

Désactiver le paramètre d'alimentation papier du logiciel

Désactive la méthode d'alimentation papier définie par l'application.

Avec certaines applications telles que Microsoft Word, les données peuvent être imprimées selon une méthode d'alimentation papier qui diffère du paramétrage du pilote d'imprimante. Dans ce cas de figure, vérifiez cette fonction.

»» Important

- Lorsque cette fonction est activée, la méthode d'alimentation papier ne peut normalement pas être modifiée à partir de la fenêtre Aperçu Canon IJ.

Dissocier les papiers

Permet de définir la méthode d'affichage du **Type de support**, du **Format page** et du **Format papier imprimante**.

Cochez la case pour afficher les éléments séparément.

Désactivez la case pour afficher les éléments de manière groupée.

Ne pas autoriser l'application à compresser les données d'impression

La compression des données d'impression du logiciel d'application est interdite.

Si le résultat d'impression comporte des données d'image manquantes ou des couleurs non souhaitées, le fait de cocher cette case peut améliorer la situation.

»» Important

- En conditions d'utilisation normale, vous devez désactiver cette case.

Imprimer après avoir créé les données à imprimer par page

Les données d'impression sont créées sous forme d'unités de page et l'impression débute une fois que le traitement d'une page de données d'impression est terminé.

Si un document imprimé contient des résultats non souhaités, comme des rayures, le fait de cocher cette case peut améliorer les résultats.

»» Important

- En conditions d'utilisation normale, vous devez désactiver cette case.

Prévention de la perte de données d'impression

Vous pouvez réduire le format des données d'impression créées avec le logiciel d'application, puis imprimer les données.

Selon le logiciel d'application utilisé, les données d'image peuvent être coupées ou ne pas être imprimées correctement. Dans ce cas, sélectionnez **Activé**. Si vous ne comptez pas utiliser cette fonction, sélectionnez **Désactivé**.

»» Important

- Lorsque vous utilisez cette fonction, la qualité d'impression peut diminuer selon les données d'impression.

Unité de traitement de données à imprimer

Permet de sélectionner l'unité de traitement des données d'impression envoyées à l'imprimante. Dans des conditions d'utilisation normales, sélectionnez **Recommandé**.

»» Important

- Certains paramètres peuvent demander une grande quantité de mémoire.
Ne modifiez pas ce paramètre si la quantité de mémoire de votre ordinateur est limitée.

Imprimer avec

Spécifiez la cartouche FINE à utiliser parmi les cartouches FINE installées.

Sélectionnez à partir de **Toutes les couleurs (Par défaut)**, **Couleur seulement**, **Noir seulement**.

»» Important

- Lorsque les paramètres suivants sont définis, l'option **Noir seulement** ne fonctionne pas car l'imprimante utilise la cartouche FINE de couleur pour imprimer les documents.
 - Un papier différent de **Papier ordinaire**, **Enveloppe**, **Ink Jet Hagaki (A)**, **Hagaki K (A)**, **Hagaki (A)** ou **Hagaki** est sélectionné pour **Type de support** dans l'onglet **Principal**
 - **Sans bordure** est sélectionné dans la liste **Mise en page** de l'onglet **Configuration de la page**
- Ne désinstallez pas la cartouche FINE non utilisée. L'impression n'est pas possible lorsqu'une cartouche FINE est désinstallée.

Boîte de dialogue Cachet/Arrière-plan

La boîte de dialogue **Cachet/Arrière-plan** vous permet d'imprimer un cachet et/ou un arrière plan au-dessus ou derrière les pages d'un document. En plus de ceux qui sont pré-enregistrés, vous pouvez enregistrer et utiliser votre propre cachet ou arrière-plan.

Cachet

L'impression de cachet est une fonction qui permet d'imprimer un cachet au-dessus des données d'un document.

Activez cette case et sélectionnez un titre dans la liste pour imprimer un cachet.

Définir le cachet...

Ouvre la [boîte de dialogue Paramètres cachet](#).

Vous pouvez vérifier les détails du cachet sélectionné ou enregistrer un nouveau cachet.

Placer cachet au-dessus du texte

Définit la façon dont le cachet doit être imprimé au-dessus des données du document.

Cochez la case **Cachet** pour activer cette option.

Cochez cette case pour imprimer un cachet au-dessus de la page de document imprimée. Les données imprimées peuvent être masquées par le cachet.

Décochez cette case pour imprimer les données du document au-dessus du cachet. Les données imprimées ne sont pas masquées par le cachet. Toutefois, les parties du cachet que le document recouvre peuvent être masquées.

Cachet sur première page seulement

Permet d'indiquer si le cachet doit être imprimé uniquement sur la première page ou sur toutes les pages lorsque le document compte plusieurs pages.

Cochez la case **Cachet** pour activer cette option.

Cochez cette case pour imprimer un cachet uniquement sur la première page.

Arrière-plan

L'impression d'arrière-plan est une fonction qui permet d'imprimer une illustration ou un objet similaire (bitmap, etc.) derrière les données du document.

Cochez cette case pour imprimer un arrière-plan et sélectionnez un titre dans la liste.

Sélectionner l'arrière-plan...

Ouvre la [boîte de dialogue Paramètres arrière-plan](#).

Vous pouvez enregistrer un fichier bitmap en tant qu'arrière-plan et modifier la méthode de mise en page et l'intensité de l'arrière-plan sélectionné.

Arrière-plan sur 1e page seulement

Permet d'indiquer si l'arrière-plan doit être imprimé uniquement sur la première page ou sur toutes les pages lorsque le document compte plusieurs pages.

Cochez la case **Arrière-plan** pour activer cette option.

Cochez cette case pour imprimer un arrière-plan uniquement sur la première page.

Onglet Cachet

L'onglet Cachet vous permet de définir le texte et le fichier bitmap (.bmp) à utiliser pour un cachet.

Fenêtre d'aperçu

Affiche l'état du cachet configuré dans chaque onglet.

Type de cachet

Permet de déterminer le type de cachet.

Sélectionnez **Texte** pour créer un cachet composé de caractères. Sélectionnez **Bitmap** pour créer un cachet à partir d'un fichier bitmap. Sélectionnez **Date/Heure/Nom d'utilisateur** pour afficher l'heure et la date de création, ainsi que le nom de l'utilisateur du document imprimé.

Les éléments sélectionnés dans l'onglet **Cachet** varient selon le type sélectionné.

Lorsque le **Type de cachet** est défini sur **Texte** ou **Date/Heure/Nom d'utilisateur**

Texte du cachet

Spécifie la chaîne de texte du cachet.

Vous pouvez saisir jusqu'à 64 caractères.

Si vous avez choisi **Date/Heure/Nom d'utilisateur**, l'heure et la date de création de l'objet imprimé, ainsi que le nom de l'utilisateur sont affichés dans **Texte du cachet**.

»» Important

- L'option **Texte du cachet** apparaît en grisé et n'est pas disponible si vous sélectionnez **Date/Heure/Nom d'utilisateur**.

Police TrueType

Permet de sélectionner la police de la chaîne de texte du cachet.

Style

Permet de sélectionner le style de police de la chaîne de texte du cachet.

Taille

Permet de sélectionner la taille de police de la chaîne de texte du cachet.

Contour

Permet de sélectionner un cadre qui entoure la chaîne de texte du cachet.

Si vous sélectionnez une grande **Taille** de police, il est possible que les caractères s'étendent en dehors de la bordure du cachet.

Couleur/Sélectionner la couleur...

Affiche la couleur actuelle du cachet.

Pour sélectionner une couleur différente, cliquez sur **Sélectionner la couleur...** pour ouvrir la boîte de dialogue **Couleur**, puis sélectionnez ou créez une couleur que vous souhaitez utiliser comme cachet.

Lorsque le **Type de cachet** est défini sur **Bitmap**

Fichier

Permet de spécifier le nom du fichier bitmap à utiliser comme cachet.

Sélectionner le fichier...

Ouvre la boîte de dialogue qui permet d'ouvrir un fichier.

Cliquez sur ce bouton pour sélectionner un fichier bitmap à utiliser comme cachet.

Taille

Permet d'ajuster la taille du fichier bitmap à utiliser comme cachet.

Déplacez le curseur vers la droite pour agrandir la taille et vers la gauche pour la diminuer.

Zone blanche transparente

Permet d'indiquer si vous souhaitez rendre transparentes les zones remplies en blanc du fichier bitmap.

Cochez cette case pour rendre transparentes les zones remplies en blanc du fichier bitmap.

»» Remarque

- Cliquez sur **Défaut** pour définir **Type de cachet** sur texte, **Texte du cachet** sur vide, **Police TrueType** sur Arial, **Style** sur Normal, **Taille** sur 36 points, **Contour** désactivé et **Couleur** sur gris en valeurs RGB (192, 192, 192).

Onglet Emplacement

L'onglet Emplacement vous permet de définir la position d'impression du cachet.

Fenêtre d'aperçu

Affiche l'état du cachet configuré dans chaque onglet.

Position

Spécifie la position du cachet sur la page.

En sélectionnant **Personnalisée** dans la liste, vous pouvez saisir directement les valeurs des coordonnées **Position x** et **Position y**.

Rotation

Permet de spécifier l'angle de rotation du cachet. L'angle peut être défini en saisissant le nombre de degrés.

Les valeurs négatives permettent de faire pivoter le cachet dans le sens inverse des aiguilles d'une montre.

▶▶▶ Remarque

- **Rotation** est activé lorsque **Texte** ou **Date/Heure/Nom d'utilisateur** est sélectionné pour **Type de cachet** sur l'onglet **Cachet**.

▶▶▶ Remarque

- Cliquez sur **Défaut** pour définir la position du cachet sur **Centre** et la rotation sur 0.

Onglet Enregistrer les paramètres

L'onglet **Enregistrer les paramètres** vous permet d'enregistrer un nouveau cachet ou de supprimer un cachet inutile.

Titre

Saisissez le titre pour enregistrer le cachet que vous avez créé.

Vous pouvez saisir jusqu'à 64 caractères.

▶▶▶ Remarque

- Les espaces, tabulations et retours-chariots ne peuvent pas être saisis au début ou à la fin d'un titre.

Cachets

Affiche la liste des titres de cachets enregistrés.

Indiquez un titre pour afficher le cachet correspondant dans **Titre**.

Enregistrer/Enregistrer en écrasant

Enregistre le cachet.

Saisissez le titre du nouveau cachet dans **Titre**, puis cliquez sur ce bouton.

Supprimer

Supprime un cachet inutile.

Spécifiez le titre d'un cachet inutile dans la liste **Cachets**, puis cliquez sur ce bouton.

Onglet Arrière-plan

L'onglet **Arrière-plan** vous permet de sélectionner un fichier bitmap (.bmp) à utiliser comme arrière-plan ou de déterminer la façon dont l'arrière-plan sélectionné sera imprimé.

Fenêtre d'aperçu

Affiche l'état du fichier bitmap défini dans l'onglet **Arrière-plan**.

Fichier

Permet de spécifier le nom du fichier bitmap à utiliser comme arrière-plan.

Sélectionner le fichier...

Ouvre la boîte de dialogue qui permet d'ouvrir un fichier.

Cliquez sur ce bouton pour sélectionner un fichier bitmap (.bmp) à utiliser comme arrière-plan.

Méthode de mise en page

Permet de spécifier la façon dont l'image d'arrière-plan sera disposée sur le papier.

Lorsque l'option **Personnalisée** est sélectionnée, vous pouvez définir les coordonnées **Position x** et **Position y**.

Intensité

Permet de régler l'intensité du fichier bitmap à utiliser comme arrière-plan.

Faites glisser le curseur vers la droite pour augmenter l'intensité et vers la gauche pour la diminuer.

Pour imprimer l'arrière-plan en utilisant l'intensité initiale du bitmap, placez le curseur à l'extrémité droite.

»» Remarque

- Selon l'environnement, il se peut que cette fonction ne soit pas disponible.
- Cliquez sur **Défaut** pour définir **Fichier** sur vide, **Méthode de mise en page** sur **Pleine page** et le curseur **Intensité** au milieu.

Onglet Enregistrer les paramètres

L'onglet **Enregistrer les paramètres** vous permet d'enregistrer un nouvel arrière-plan ou de supprimer un arrière-plan inutile.

Titre

Saisissez le titre pour enregistrer l'image d'arrière-plan que vous avez spécifiée.

Vous pouvez saisir jusqu'à 64 caractères.

»» Remarque

- Les espaces, tabulations et retours-chariots ne peuvent pas être saisis au début ou à la fin d'un titre.

Arrière-plans

Affiche la liste des titres d'arrière-plans enregistrés.

Indiquez un titre pour afficher l'arrière-plan correspondant dans **Titre**.

Enregistrer/Enregistrer en écrasant

Enregistre les données d'image comme arrière-plan.

Après avoir inséré le **Titre**, cliquez sur ce bouton.

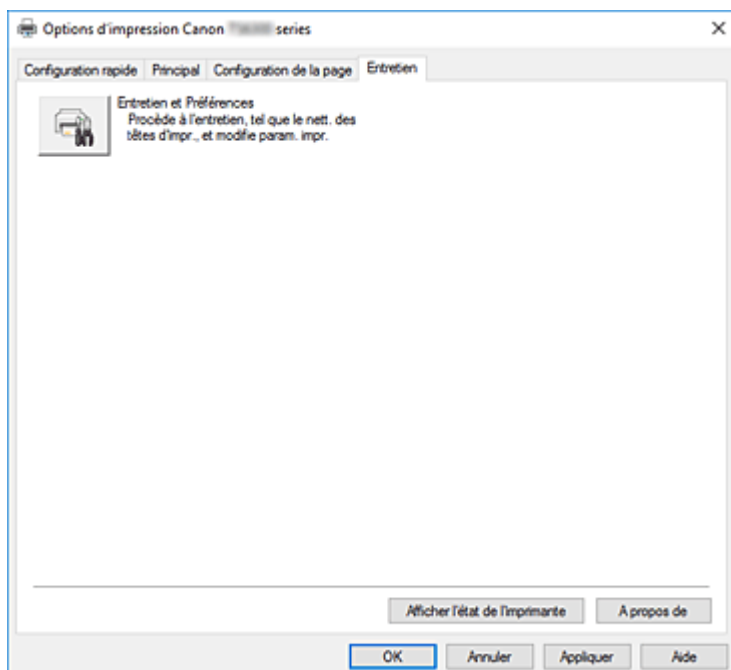
Supprimer

Supprime un arrière-plan inutile.

Spécifiez le titre d'un arrière-plan inutile dans la liste **Arrière-plans**, puis cliquez sur ce bouton.

Description de l'onglet Entretien

L'onglet **Entretien** permet de démarrer Canon IJ Printer Assistant Tool ou de vérifier l'état de l'imprimante.



Entretien et Préférences

Canon IJ Printer Assistant Tool est lancé.

Vous pouvez procéder à l'entretien de l'imprimante ou modifier les paramètres de l'imprimante.

Afficher l'état de l'imprimante

Permet de démarrer l'écran d'état Canon IJ.

Utilisez cette fonction lorsque vous souhaitez vérifier l'état de l'imprimante et l'avancement d'une tâche d'impression.

A propos de

Ouvre la [Boîte de dialogue A propos de](#).

Vous pouvez vérifier la version du pilote d'imprimante, ainsi qu'une mention de copyright.

De plus, la langue à utiliser peut être modifiée.

Boîte de dialogue A propos de

Lorsque vous cliquez sur **A propos de**, la boîte de dialogue **A propos de** s'affiche.

La boîte de dialogue permet d'afficher la version, le copyright et la liste de modules du pilote d'imprimante. Vous pouvez sélectionner la langue à utiliser et modifier la langue utilisée dans la fenêtre de configuration.

Modules

Liste l'ensemble des modules du pilote d'imprimante.

Langue

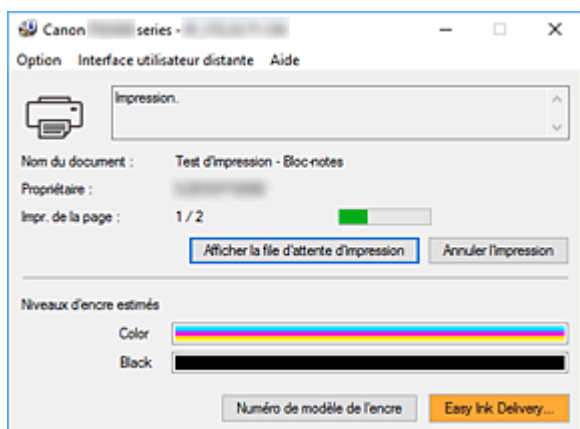
Permet de spécifier la langue que vous souhaitez utiliser dans la [fenêtre de configuration du pilote d'imprimante](#).

»» Important

- Si la police d'affichage de la langue de votre choix n'est pas installée dans votre système, les caractères seront brouillés.

Description de l'écran d'état d'imprimante Canon IJ

L'écran d'état d'imprimante Canon IJ affiche l'état de l'imprimante et la progression de l'impression. L'état de l'imprimante est indiqué par les images, les icônes, et les messages qui s'affichent dans l'écran d'état.



Fonctions de l'écran d'état Canon IJ

L'écran d'état Canon IJ dispose des fonctions suivantes :

Affichage de l'état de l'imprimante

L'écran d'état affiche l'état de l'imprimante en temps réel.

Vous pouvez vérifier la progression de l'impression pour chaque document (tâche d'impression).

Affichage de contenu d'erreur et de procédure de correction

L'écran d'état affiche des informations sur toutes les erreurs qui se produisent sur l'imprimante.

Vous pouvez donc vérifier immédiatement quelle action effectuer.

Affichage de niveau d'encre

L'écran d'état affiche les types de cartouche FINE et les niveaux d'encre estimés.

Lorsque le niveau d'encre restant est bas, une icône et un message d'avertissement (avertissement de niveau d'encre bas) sont affichés.

Aperçu de l'écran d'état Canon IJ

L'écran d'état Canon IJ utilise des images et des messages pour afficher l'état de l'imprimante et le niveau d'encre.

Au cours de l'impression, vous pouvez vérifier les informations sur le document et la progression de l'impression.

Si une erreur se produit, l'écran d'état affiche le contenu de l'erreur et les instructions relatives à la procédure à suivre pour corriger l'erreur. Suivez les instructions du message.

Imprimante

L'écran d'état d'imprimante Canon IJ affiche une icône lorsqu'un avertissement ou une erreur se produit au niveau de l'imprimante.



: un avertissement a été émis.



: l'opérateur a commis une erreur.



: Il y a une notification à propos d'un élément autre qu'un avertissement ou une erreur.



: une erreur nécessitant de contacter le centre de service s'est produite.

Nom du document

Nom du document en cours d'impression.

Propriétaire

Nom du propriétaire du document en cours d'impression.

Impr. de la page

Numéro de la page en cours et nombre total de pages.

Afficher la file d'attente d'impression

File d'attente d'impression, qui contrôle le document en cours d'impression et les documents en attente d'impression.

Annuler l'impression

Annule l'impression.

Niveaux d'encre estimés

Affiche des icônes pour signaler un avertissement relatif au niveau d'encre et une erreur d'épuisement de l'encre.

Le niveau d'encre estimé de la cartouche FINE est également affiché sous forme d'illustration.

Placez le curseur sur l'image pour vérifier les informations détaillées telles que les niveaux d'encre restants et les noms de cartouche FINE que l'imprimante peut utiliser.

Les couleurs sont étalonnées pour obtenir la couleur avec le moins d'encre restant possible, puis toutes les couleurs sont affichées au même niveau.

Numéro de modèle de l'encre

Vous pouvez rechercher la cartouche FINE correcte pour votre imprimante.

Menu Option

Si un message de l'imprimante s'affiche, sélectionnez **Démarrer écran d'état** pour démarrer le moniteur d'état Canon IJ.

Sélectionnez **Démarrer écran d'état** pour utiliser les commandes suivantes :

Toujours afficher le travail en cours

Affiche le moniteur d'état Canon IJ chaque fois qu'un document est imprimé.

Toujours afficher au premier plan

Affiche l'écran d'état de l'imprimante Canon IJ devant les autres fenêtres.

Afficher le message guide

Affiche des messages guide pour des opérations compliquées de réglage de papier.

Impression d'enveloppes

Affiche un message guide lors du démarrage de l'impression d'enveloppes.

Pour masquer ce message guide, cochez la case **Ne plus jamais afficher ce message**.

Pour afficher à nouveau le message guide, ouvrez le menu **Option**, sélectionnez **Afficher le message guide**, cliquez sur **Impression d'enveloppes** et activez ce paramètre.

Impression sur Hagaki

Affiche un message guide avant le début de l'impression sur papier Hagaki.

Pour afficher à nouveau ce message guide, ouvrez le menu **Option**, sélectionnez

Afficher le message guide, cliquez sur **Impression sur Hagaki** et activez ce paramètre.

Pour masquer le message guide, cochez la case **Ne plus jamais afficher ce message**.

Afficher l'avertissement automatiquement

En cas d'affichage de l'avertissement de faible niveau d'encre

Démarre automatiquement la fenêtre de l'écran d'état de l'imprimante Canon IJ et l'affiche devant les autres fenêtres lorsqu'un niveau d'encre bas est détecté.

Démarrer avec Windows

Démarre automatiquement l'écran d'état Canon IJ au démarrage de Windows.

Menu Interface utilisateur distante

Vous pouvez ouvrir l'interface utilisateur distante de l'imprimante.

Vous pouvez vérifier l'état de l'imprimante, exécuter des fonctions d'entretien sur l'imprimante lorsqu'elle est connectée et l'utiliser sur un réseau.

»»» Remarque

- Lorsque vous utilisez l'imprimante via une connexion USB, l'**Interface utilisateur distante** ne s'affiche pas.

Infos sur l'imprimante

Permet d'obtenir des informations détaillées (état de l'imprimante, progression de l'impression et niveaux d'encre).

Entretien

Permet d'exécuter des opérations d'entretien et de modifier les paramètres de l'imprimante.

Téléchargez le certificat de sécurité

Affiche la fenêtre **Pour comm. sécurisée**.

Cette fenêtre vous permet de télécharger le certificat racine, de l'enregistrer dans le navigateur, et de désactiver l'affichage d'avertissements.

Menu Aide

Sélectionnez ce menu pour afficher les informations d'aide de l'écran d'état Canon IJ, ainsi que les informations de version et de copyright.

Installation des MP Drivers

Vous pouvez accéder à notre site Web sur Internet et télécharger les derniers MP Drivers correspondant à votre modèle.

1. Mettez l'imprimante hors tension.

2. Lancez le programme d'installation.

Double-cliquez sur l'icône du fichier à télécharger.

Le programme d'installation est lancé.

»» Important

- Une boîte de dialogue de confirmation/d'avertissement peut s'afficher lors du démarrage, de l'installation ou de la désinstallation du logiciel.
Ce message s'affiche lorsque des droits d'administration sont nécessaires pour effectuer une tâche.
Lorsque vous êtes connecté en tant qu'administrateur, cliquez sur **Oui** (ou **Continuer, Autoriser**) pour continuer.
Avec certaines applications, vous devez disposer d'un compte d'administrateur pour pouvoir continuer. Dans de telles situations, ouvrez une session d'administrateur et recommencez l'opération depuis le début.

3. Installez les MP Drivers

Dans ce cas, adoptez les mesures appropriées spécifiées à l'écran.

4. Terminez l'installation.

Cliquez sur **Terminer**.

Selon l'environnement utilisé, il se peut qu'un message vous demandant de redémarrer l'ordinateur s'affiche. Pour que l'installation se termine correctement, redémarrez l'ordinateur.

»» Important

- Vous pouvez télécharger gratuitement les MP Drivers, mais les frais d'accès à Internet restent à votre charge.
- Avant d'installer les derniers MP Drivers, supprimez la version précédente installée.

Rubriques connexes

- ➔ Obtention des derniers MP Drivers
- ➔ Suppression des MP Drivers inutiles
- ➔ Avant d'installer les MP Drivers

Impression avec des logiciels d'application Canon

- ▶ **Guide Easy-PhotoPrint Editor**

Impression depuis un smartphone ou une tablette

- **Impression à partir d'un iPhone/iPad/iPod touch (iOS)**
- **Impression depuis un smartphone ou une tablette (Android)**
- **Impression à partir d'un périphérique mobile Windows 10**
- **Impression/numérisation en connexion directe sans fil**

Impression/numérisation en connexion directe sans fil

Vous pouvez connecter des périphériques (par ex. un ordinateur, un smartphone ou une tablette) à l'imprimante en utilisant l'une des deux méthodes ci-dessous.

- Connexion sans fil (connexion de périphériques via un routeur sans fil)
- Connexion directe sans fil (connexion de périphériques à l'aide de la connexion directe sans fil)

Cette section explique comment activer la connexion directe sans fil, qui vous permet d'imprimer ou de numériser en connectant les périphériques directement à l'imprimante.

Suivez la procédure ci-dessous pour activer la connexion directe sans fil.

1. Préparation de l'imprimante.
 - ➔ [Modification des paramètres de l'imprimante pour l'utilisation de la connexion directe](#)
2. Préparation d'un périphérique pour vous connecter à l'imprimante.
 - ➔ [Modification des paramètres d'un périphérique et connexion de celui-ci à l'imprimante](#)
3. Impression/Numérisation
 - ➔ [Impression/numérisation en connexion directe sans fil](#)

►► Important

- Vous pouvez connecter jusqu'à 5 périphériques à l'imprimante simultanément.
- Vérifiez les restrictions d'utilisation et passez l'imprimante en connexion directe sans fil.
 - ➔ [Restrictions](#)

Modification des paramètres de l'imprimante pour l'utilisation de la connexion directe

1. [Vérifiez que l'imprimante est sous tension.](#)
2. Appuyez sur le bouton **OK**.
3. Sélectionnez **Paramètres périphérique**.
4. Sélectionnez **Paramètres réseau**.
5. Sélectionnez **Connexion directe sans fil**.
6. Sélectionnez **Mode avancé**.
7. Sélectionnez **Suivant**.

Un écran de confirmation pour l'activation de la connexion directe sans fil s'affiche.
8. Sélectionnez **Activé**.

La connexion directe sans fil est activée et un périphérique peut être connecté à l'imprimante avec la technologie sans fil.

»» Remarque

- Pour afficher le mot de passe, sélectionnez **Activé**. Pour masquer le mot de passe, sélectionnez **Désactivé**.
- Le mot de passe est nécessaire lors de la connexion d'un périphérique à l'imprimante. Selon le périphérique que vous utilisez, aucun mot de passe n'est requis.
- Lorsque vous connectez un périphérique compatible Wi-Fi Direct à l'imprimante, sélectionnez le nom du périphérique qui s'affiche sur l'écran LCD de votre périphérique.
- Pour mettre à jour l'identifiant (SSID) et le mot de passe, voir ci-dessous.
 - ➔ [Modification des paramètres de connexion directe sans fil](#)

Modification des paramètres d'un périphérique et connexion de celui-ci à l'imprimante

1. Activez la fonction Wi-Fi de votre périphérique.

Activez le « Wi-Fi » dans le menu « Configuration » de votre périphérique.

Pour plus d'informations sur l'activation de la fonction Wi-Fi, reportez-vous au guide d'utilisation de votre périphérique.

2. Sélectionnez « DIRECT-XXXX-TS5300series » (« X » représente des caractères alphanumériques) dans la liste affichée sur votre périphérique.

»» Remarque

- Si « DIRECT-XXXX-TS5300series » n'apparaît pas dans la liste, la connexion directe sans fil n'est pas activée.

Reportez-vous à la section [Modification des paramètres de l'imprimante pour l'utilisation de la connexion directe](#) pour activer la connexion directe.

3. Entrez le mot de passe.

Votre périphérique est connecté à l'imprimante.

»» Remarque

- Vérifiez le mot de passe pour la connexion directe sans fil.

Vérifiez en utilisant l'une des méthodes suivantes.

 - Affichez sur l'écran LCD de l'imprimante.
 - ➔ [Paramètres réseau](#)
 - Imprimez les paramètres de réseau.
 - ➔ [Impression des paramètres de réseau](#)

- Selon le périphérique que vous utilisez, la saisie d'un mot de passe est requise pour connecter un périphérique à l'imprimante via Wi-Fi. Saisissez le mot de passe défini pour l'imprimante.
- Si votre périphérique compatible Wi-Fi est configuré pour donner la priorité à Wi-Fi Direct et qu'il est connecté à l'imprimante, l'imprimante affiche un écran de confirmation demandant si vous autorisez le périphérique à se connecter à l'imprimante.

Assurez-vous que le nom qui s'affiche sur l'écran LCD est identique à celui de votre périphérique de communication sans fil et sélectionnez **Oui**.

Impression/numérisation en connexion directe sans fil

Après avoir connecté un périphérique et l'imprimante, lancez l'impression ou la numérisation depuis l'application du périphérique.

Remarque

- Pour plus d'informations sur l'impression ou la numérisation depuis un périphérique via le Wi-Fi, reportez-vous au guide d'utilisation de votre périphérique ou de l'application.
- Vous pouvez imprimer ou numériser depuis votre smartphone ou votre tablette en installant Canon PRINT Inkjet/SELPHY. Téléchargez-le depuis App Store et Google Play.
 - ➔ Pour iOS
 - ➔ Pour Android

Modification des paramètres de connexion directe sans fil

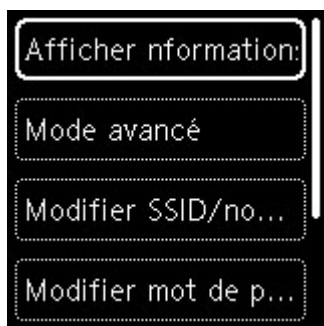
Modifiez les paramètres de connexion directe sans fil en suivant la procédure ci-dessous.

1. [Vérifiez que l'imprimante est sous tension.](#)
2. Appuyez sur le bouton **OK**.
3. Sélectionnez **Paramètres périphérique**.
4. Sélectionnez **Paramètres réseau**.

Remarque

- Pour imprimer les paramètres réseau, sélectionnez **Imprim. détails**.

5. Sélectionnez **Connexion directe sans fil**.
6. Sélectionnez un paramètre.



- **Afficher nformations paramètre**

Un écran de confirmation s'affiche, vous demandant si vous souhaitez afficher les informations de mot de passe.

Lorsque vous sélectionnez **Activé** ou **Désactivé**, les valeurs des paramètres pour utiliser l'imprimante avec la connexion directe sans fil s'affichent.

Les périphériques détectent l'imprimante via le Réseau (SSID)/nom du périphérique affiché sur l'écran.

- **Modifier SSID/nom du périph.**

Modifiez l'identifiant (SSID) pour la Connexion directe sans fil.

L'identifiant (SSID) est le nom de l'imprimante (nom du périphérique) tel qu'il s'affiche sur un périphérique compatible Wi-Fi Direct.

Suivez la procédure ci-dessous pour modifier l'identifiant (SSID).

- À définir manuellement
 1. Sélectionnez **Changer manuel..**
 2. Entrez l'identifiant ou le nom de l'imprimante.
 3. Validez le contenu saisi et appuyez sur le bouton **Démarrage (Start)**.
- À définir automatiquement
 1. Sélectionnez **Mise à jour auto..**
 2. Sélectionnez **Oui**.
 3. Pour afficher le mot de passe, sélectionnez **Activé** et pour masquer le mot de passe, sélectionnez **Désactivé**.

Vous pouvez vérifier l'identifiant (SSID) mis à jour.

- **Modifier mot de passe**

Modifiez le mot de passe pour la Connexion directe sans fil.

- À définir manuellement.
 1. Sélectionnez **Changer manuel..**

L'écran de saisie s'affiche.
 2. Sélectionnez le champ de saisie et entrez le mot de passe (10 caractères maximum).
 3. Validez le contenu saisi et appuyez sur le bouton **Démarrage (Start)**.
- À définir automatiquement
 1. Sélectionnez **Mise à jour auto..**

2. Sélectionnez **Oui**.
3. Pour afficher le mot de passe, sélectionnez **Activé** et pour masquer le mot de passe, sélectionnez **Désactivé**.

Vous pouvez vérifier le mot de passe.

- **Confirm. demande de connexion**

Modifiez la configuration de l'écran de confirmation lorsqu'un périphérique compatible Wi-Fi Direct se connecte à l'imprimante.

Si vous souhaitez que l'imprimante affiche l'écran vous informant qu'un périphérique compatible Wi-Fi direct est connecté à l'imprimante, sélectionnez **Activé**.

»» Important

- Pour empêcher tout accès non autorisé, il est conseillé de sélectionner le paramètre permettant d'afficher l'écran de confirmation.

»» Remarque

- Si vous modifiez les paramètres de connexion directe sans fil de l'imprimante, modifiez également les paramètres du routeur sans fil du périphérique.

Paramètres du papier

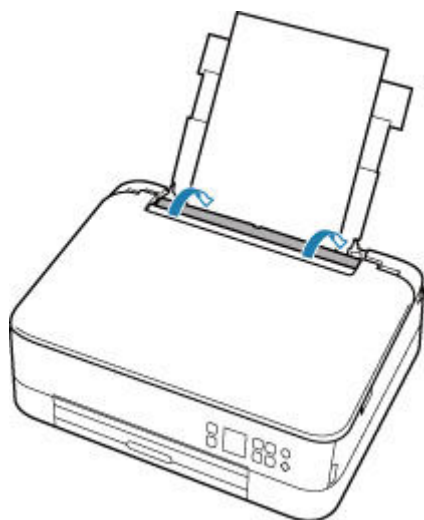
En enregistrant le format papier et le type de support chargé dans le réceptacle arrière ou dans la cassette, vous pouvez éviter les erreurs d'impression de l'imprimante lorsque le format papier ou le type de support du papier chargé sont différents de ceux des paramètres d'impression.

Remarque

- Le paramètre d'affichage par défaut est différent, selon que vous imprimez depuis un smartphone ou une tablette, lorsque vous imprimez depuis Windows et lorsque vous imprimez depuis macOS.
➔ [Paramètre par défaut pour l'affichage du message qui évite les erreurs d'impression](#)

Après le chargement du papier :

- Lorsque vous fermez le couvercle de la fente d'alimentation :



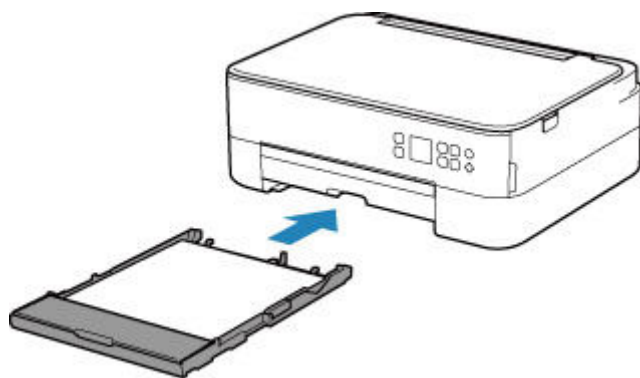
L'écran d'enregistrement des informations sur le papier chargé dans le réceptacle arrière s'affiche.



Si le format de page sur l'écranLCD correspond au format de papier chargé dans le réceptacle arrière, sélectionnez **OK**.

Sinon, sélectionnez **Changer** pour modifier la configuration conformément au format du papier chargé.

- Lorsque vous insérez la cassette:



La taille du papier est détectée et définie automatiquement sur l'imprimante.

* Seul du papier ordinaire peut être chargé dans la cassette.

►► Important

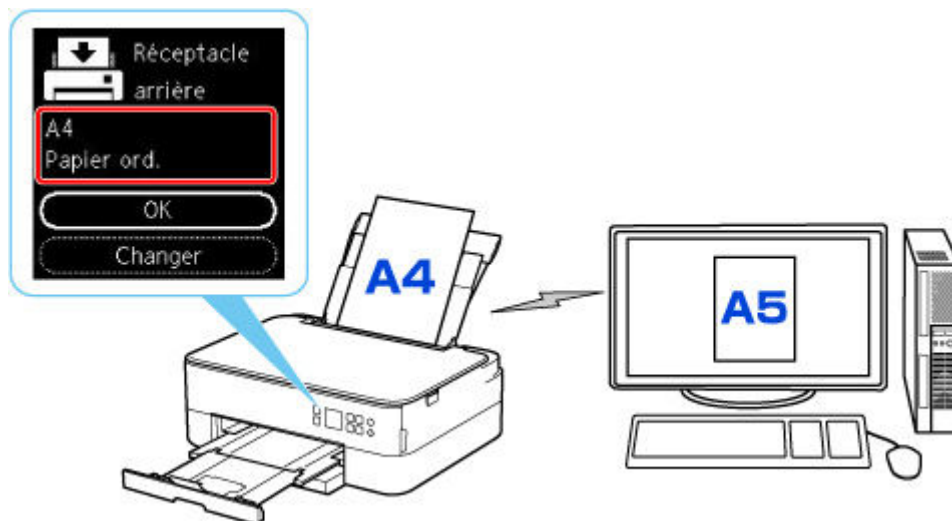
- Pour plus de détails sur la combinaison des réglages de papier que vous pouvez spécifier par l'intermédiaire du gestionnaire d'imprimante (Windows) ou sur l'écran LCD :

- ➔ [Paramètres de papier dans le pilote d'imprimante et sur l'imprimante \(Type de support\)](#)
- ➔ [Paramètres de papier dans le pilote d'imprimante et sur l'imprimante \(Format de papier\)](#)

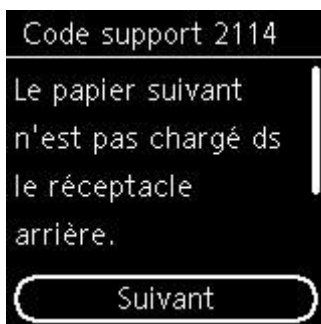
Lorsque les paramètres de papier pour l'impression sont différents des informations concernant le papier enregistrées dans l'imprimante :

Exemple :

- Paramètres de papier pour l'impression ou la copie : A5
- Informations sur le papier enregistrées sur l'imprimante : A4



Lorsque vous commencez à imprimer, un message s'affiche.



Vérifiez le message et sélectionnez **Suivant**. Lorsque l'écran permettant de sélectionner l'opération est affiché, sélectionnez l'une des opérations ci-dessous.

»»» Remarque

- Selon la configuration de la machine, il est possible que les choix ci-dessous ne soient pas affichés.

Impr. sur pap. déf.

Sélectionnez si vous voulez imprimer sur le papier chargé sans modifier les paramètres de papier.

Par exemple, si le paramètre de format de papier pour l'impression est A5 et que le format de papier enregistré dans l'imprimante est A4, l'imprimante démarre l'impression sur le papier chargé dans le réceptacle arrière ou dans la cassette sans modifier le paramètre de format du papier pour l'impression.

Remplacer le papier

Sélectionnez si vous voulez imprimer après avoir remplacé le papier du réceptacle arrière ou de la cassette.

Par exemple, si le réglage du format de papier pour l'impression indique A5 et que les informations sur le papier enregistrées sur l'imprimante indiquent A4, chargez du papier au format A5 dans le réceptacle arrière ou dans la cassette avant de lancer l'impression.

L'écran d'enregistrement des informations sur le papier de la cassette s'affiche après le remplacement du papier. Enregistrez les informations sur le papier en fonction du papier que vous avez chargé.

»»» Remarque

- Si vous ne connaissez pas les informations sur le papier à enregistrer dans l'imprimante, appuyez sur le bouton **Précédent (Back)** lorsque l'écran permettant de sélectionner cette opération s'affiche.
- Pour plus de détails sur la combinaison des réglages de papier que vous pouvez spécifier par l'intermédiaire du gestionnaire d'imprimante (Windows) ou sur l'écran LCD :
 - ➔ [Paramètres de papier dans le pilote d'imprimante et sur l'imprimante \(Type de support\)](#)
 - ➔ [Paramètres de papier dans le pilote d'imprimante et sur l'imprimante \(Format de papier\)](#)

Annuler imp.

Annule l'impression.

Sélectionnez cette option lorsque vous modifiez les paramètres du papier spécifiés pour l'impression ou la copie. Modifiez les paramètres du papier, puis essayez d'imprimer à nouveau.

Paramètre par défaut pour l'affichage du message qui évite les erreurs d'impression

- **Lorsque vous imprimez ou copiez à l'aide du panneau de contrôle de l'imprimante ou que vous imprimez du smartphone ou de la tablette :**

Par défaut, le message qui évite les erreurs d'impression est activé.

Pour modifier le paramètre :

➔ [Paramètres d'alimentation](#)

- **Lorsque vous imprimez à partir de Windows :**

Par défaut, le message qui évite les erreurs d'impression est désactivé.

Pour modifier le paramètre :

➔ [Modification du mode de fonctionnement de l'Imprimante](#)

- **Lorsque vous imprimez à partir de macOS :**

Par défaut, le message qui évite les erreurs d'impression est activé.

Pour modifier le paramètre :

➔ Modification du mode de fonctionnement de l'Imprimante

»» Important

- Lorsque le message qui évite les erreurs d'impression est désactivé :

L'imprimante lance l'impression, même si les paramètres du papier pour l'impression et les paramètres sur le papier enregistrés dans l'imprimante sont différents.

Copie



Copie de documents
Principes essentiels



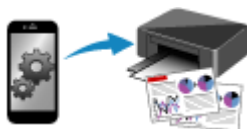
Réduction/agrandissement de copies



Copie recto verso



Menu Copie spéciale



**Copie à l'aide d'un smartphone ou d'une
tablette**

Copie de documents

Cette section décrit la procédure de base à suivre pour effectuer des copies standard.

1. [Vérifiez que l'imprimante est sous tension.](#)
2. [Chargez le papier.](#)
3. [Placez un document original sur le plateau.](#)
4. Confirmez le format de page et le mode couleur.



»»» Remarque

- Pour modifier la position du papier, le mode couleur et d'autres paramètres, appuyez sur le bouton **OK**. Sélectionnez **Paramètres de copie** pour afficher l'élément de paramètre souhaité.
 - ➔ [Configuration des paramètres pour la copie](#)

5. Utilisez le bouton ▲ ▼ pour définir le nombre de copies.

»»» Remarque

- Vous pouvez spécifier le nombre de copies même si vous sélectionnez **Copies** à partir de **Paramètres de copie**.

6. Appuyez sur le bouton **Démarrage (Start)**.

L'imprimante commence la copie.

Une fois la copie terminée, retirez l'original de la vitre d'exposition.

»»» Important

- N'ouvrez pas le capot du scanner et ne retirez pas l'original tant que **Copie en cours...** est affiché à l'écran.

»»» Remarque

- Pour annuler la copie, appuyez sur le bouton **Arrêt (Stop)**.

Configuration des paramètres pour la copie

Vous pouvez modifier les paramètres de copie, comme par exemple la position de page, le mode couleur et l'intensité.

Appuyez sur le bouton **OK** et sélectionnez **Paramètres de copie**.

Utilisez le bouton ▲ ▼ pour définir le nombre de copies, l'alimentation papier, le mode couleur, puis appuyez sur le bouton **OK**.

Utilisez le bouton ▲ ▼ pour sélectionner **Autres** lorsque vous modifiez d'autres paramètres, puis appuyez sur le bouton **OK**.

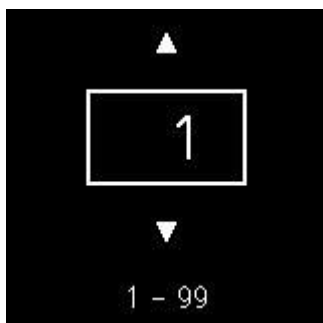
»» Remarque

- Le paramètre actuellement défini apparaît dans l'état sélectionné.
- Certains paramètres ne peuvent pas être spécifiés conjointement avec la configuration d'autres paramètres ou le menu de copie.
- Les paramètres de **Intensité : Auto.** et de qualité d'impression sont conservés même si l'imprimante est mise hors tension.

• Nombre de copies

Spécifiez le nombre de copies.

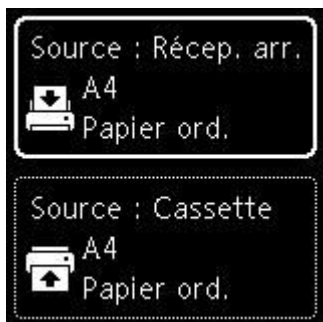
Exemple :



• Alimentation papier

Sélectionnez une alimentation papier (réceptacle arrière / cassette) dans laquelle le papier est chargé.

Exemple :



• Mode couleur

Sélectionnez le mode couleur pour la copie (copie couleur / copie noir et blanc).

- **Autres**

- Copie recto verso

Indiquez si vous souhaitez effectuer une copie recto verso.

- ➔ Copie recto verso

➤➤➤ **Remarque**

- Cet élément apparaît si A4 ou Lettre est sélectionné.

- Présentation

Sélectionnez si vous souhaitez copier deux pages sur une seule feuille.

- ➔ Copie de deux pages sur une seule feuille

➤➤➤ **Remarque**

- Cet élément apparaît si A4 ou Lettre est sélectionné.

- **Intensité copie**

Modifiez l'intensité (luminosité).

➤➤➤ **Remarque**

- Si vous sélectionnez **Intensité : Auto.**, chargez l'original sur la vitre d'exposition.

- **Agrandir/Réduire**

Sélectionnez la méthode de réduction ou d'agrandissement.

- ➔ Réduction/agrandissement de copies

- **Qualité d'impression**

Sélectionnez la qualité d'impression en fonction de l'original.

➤➤➤ **Remarque**

- **Qual. : Brouillon** peut être défini lorsque le papier est de type normal.

Numérisation



**Numérisation à partir d'un ordinateur
(Windows)**



**Numérisation à partir d'un ordinateur
(macOS)**



**Numérisation à l'aide d'un smartphone ou
d'une tablette**

Numérisation à partir d'un ordinateur (Windows)

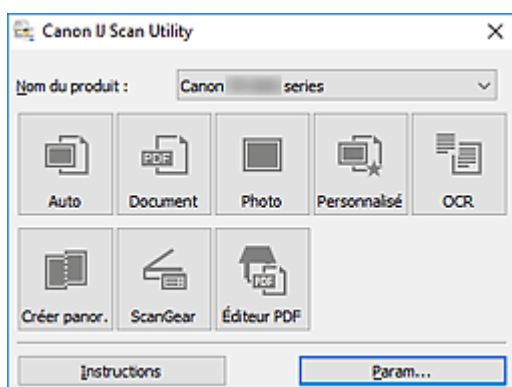
- **Numérisation en fonction du type ou de l'objet de l'élément (IJ Scan Utility)**
 - Fonctions IJ Scan Utility
 - Numérisation facile (Numérisation auto) **Principes essentiels**
 - Numérisation de documents et de photos
 - Création/modification de fichiers PDF
 - Configuration de mots de passe pour les fichiers PDF
 - Modification de fichiers PDF protégés par mot de passe
- **Numérisation avec un logiciel d'application (ScanGear)**
- **Astuces pour la numérisation**
 - Positionnement des originaux (Numérisation à partir d'un ordinateur)
 - Paramètres de numérisation réseau
 - Écran des paramètres et du menu d'IJ Network Scanner Selector EX2

Numérisation en fonction du type ou de l'objet de l'élément (IJ Scan Utility)

- Fonctions IJ Scan Utility
- Numérisation facile (Numérisation auto) 📄 Principes essentiels
- Numérisation de documents et de photos
- Création/modification de fichiers PDF
 - Configuration de mots de passe pour les fichiers PDF
 - Modification de fichiers PDF protégés par mot de passe

Fonctions IJ Scan Utility

Utilisez IJ Scan Utility pour numériser et enregistrer des documents, des photos, ou d'autres éléments en même temps en cliquant simplement sur l'icône correspondante.



Plusieurs modes de numérisation

Auto permet de numériser d'un seul clic avec les paramètres par défaut pour différents éléments.

Document améliorera le texte d'un document ou d'un magazine pour une plus grande lisibilité et **Photo** est le mode le plus adapté à la numérisation des photos.

Remarque

- Pour en savoir plus sur l'écran principal IJ Scan Utility, reportez-vous à la section IJ Scan Utility Écran principal.

Enregistrement automatique des images numérisées

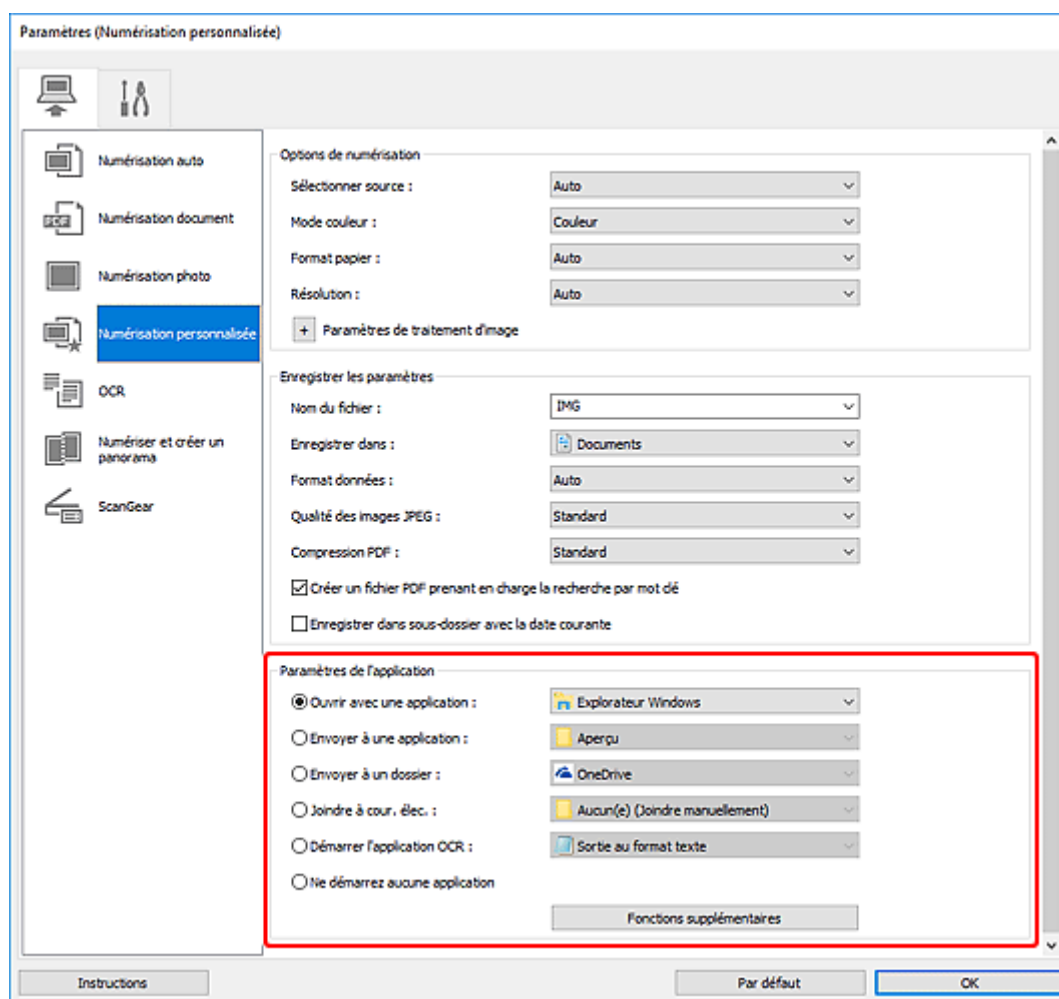
Les images numérisées sont automatiquement enregistrées dans un dossier prédéfini. Le dossier peut être modifié, le cas échéant.

Remarque

- Les dossiers d'enregistrement par défaut sont les suivants :
 - **Windows 10/Windows 8.1 :**
Dossier **Documents**
 - **Windows 7 :**
Dossier **Mes documents**
- Pour changer de dossier, reportez-vous à la Boîte de dialogue Paramètres.

Intégration des applications

Les images numérisées peuvent être envoyées vers d'autres applications. Par exemple, affichez les images numérisées dans votre application de graphiques préférée, ajoutez-les en pièce jointe à vos e-mails ou extrayez du texte des images.



»»» Remarque

- Pour définir les applications à intégrer, reportez-vous à la Boîte de dialogue Paramètres.

Numérisation facile (Numérisation auto)

La numérisation automatique permet la détection automatique du type de l'élément placé sur la vitre.

»» Important

- Les types d'éléments suivants peuvent ne pas être numérisés correctement. Dans ce cas, ajustez les cadres de découpe (zones de numérisation) dans la vue de l'image entière de ScanGear (pilote du scanner) et relancez la numérisation.
 - Photographies avec un arrière-plan très pâle
 - Éléments imprimés sur du papier blanc, texte manuscrit, cartes de visite, et d'autres éléments pas nets
 - Éléments fins
 - Éléments épais

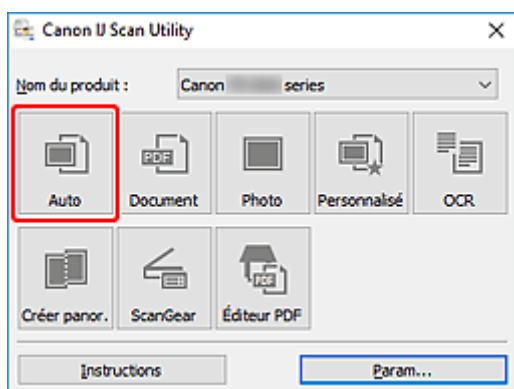
1. Assurez-vous que le scanner ou l'imprimante est sous tension.

2. Placez les éléments sur la vitre.

➔ [Positionnement des originaux \(Numérisation à partir d'un ordinateur\)](#)

3. Démarrez IJ Scan Utility.

4. Cliquez sur **Auto**.



La numérisation commence.

»» Remarque

- Cliquez sur **Annuler** pour annuler la numérisation.
- Utilisez la boîte de dialogue **Paramètres (Numérisation auto)** pour définir où enregistrer les images numérisées et pour modifier les paramètres de numérisation avancés.
- Pour numériser un type d'élément spécifique, consultez les pages suivantes.
 - ➔ [Numérisation de documents et de photos](#)
 - ➔ Numérisation à l'aide des paramètres favoris

Numérisation de documents et de photos

Numérisez les éléments placés sur la vitre en utilisant les paramètres appropriés aux documents ou aux photos.

Enregistrez des documents au format PDF et JPEG, ou des photos au format JPEG et TIFF.

1. Placez l'élément sur la vitre.

➔ [Positionnement des originaux \(Numérisation à partir d'un ordinateur\)](#)

2. Démarrez IJ Scan Utility.

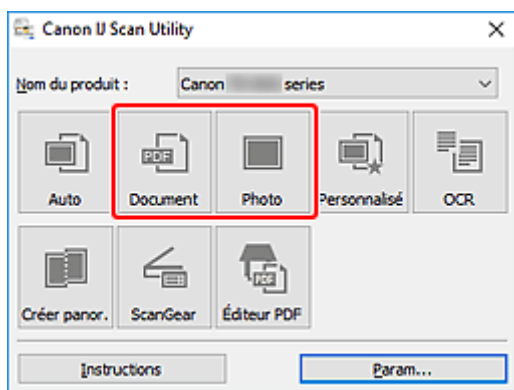
3. Pour spécifier le format papier, la résolution, les paramètres PDF, etc., cliquez sur **Param...**, puis définissez chaque élément dans la boîte de dialogue Paramètres.

Remarque

- Une fois les paramètres définis dans la boîte de dialogue Paramètres, les mêmes paramètres peuvent être utilisés pour la prochaine numérisation.
- Dans la boîte de dialogue Paramètres, spécifiez les paramètres de traitement de l'image tels que la correction oblique et l'accentuation des contours, définissez la destination des images numérisées, et plus, si nécessaire.

Une fois les paramètres définis, cliquez sur **OK**.

4. Cliquez sur **Document** ou **Photo**.



La numérisation commence.

Remarque

- Cliquez sur **Annuler** pour annuler la numérisation.

Création/modification de fichiers PDF

Vous pouvez créer des fichiers PDF en numérisant des éléments placés sur la vitre d'exposition. Ajoutez, supprimez, réordonnez les pages ou apportez d'autres modifications dans les fichiers PDF créés.

»» Important

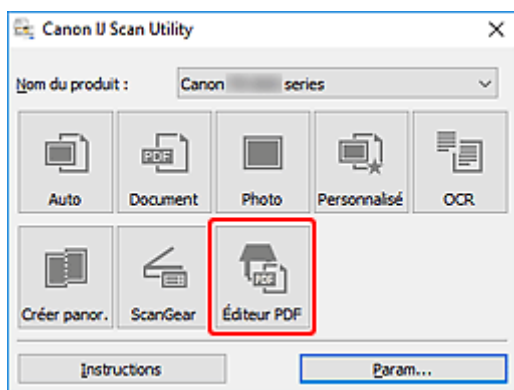
- Vous pouvez créer ou modifier jusqu'à 100 pages d'un fichier PDF à la fois.
- Seuls les fichiers PDF créés ou modifiés dans IJ Scan Utility ou IJ PDF Editor sont pris en charge. Les fichiers PDF créés ou modifiés dans d'autres applications ne sont pas pris en charge.

»» Remarque

- Vous pouvez également créer des fichiers PDF à partir d'images enregistrées sur un ordinateur.
- Les formats de fichier qu'il est possible de sélectionner sont PDF, JPEG, TIFF et PNG.
- Vous ne pouvez pas utiliser d'images de plus de 10 501 pixels à l'horizontale ou à la verticale.
- Lorsque vous sélectionnez un fichier PDF protégé par mot de passe, vous devez saisir le mot de passe.

➔ Modification de fichiers PDF protégés par mot de passe

1. Placez les éléments sur la vitre.
2. Démarrez IJ Scan Utility.
3. Cliquez sur **Éditeur PDF**.



IJ PDF Editor s'ouvre.

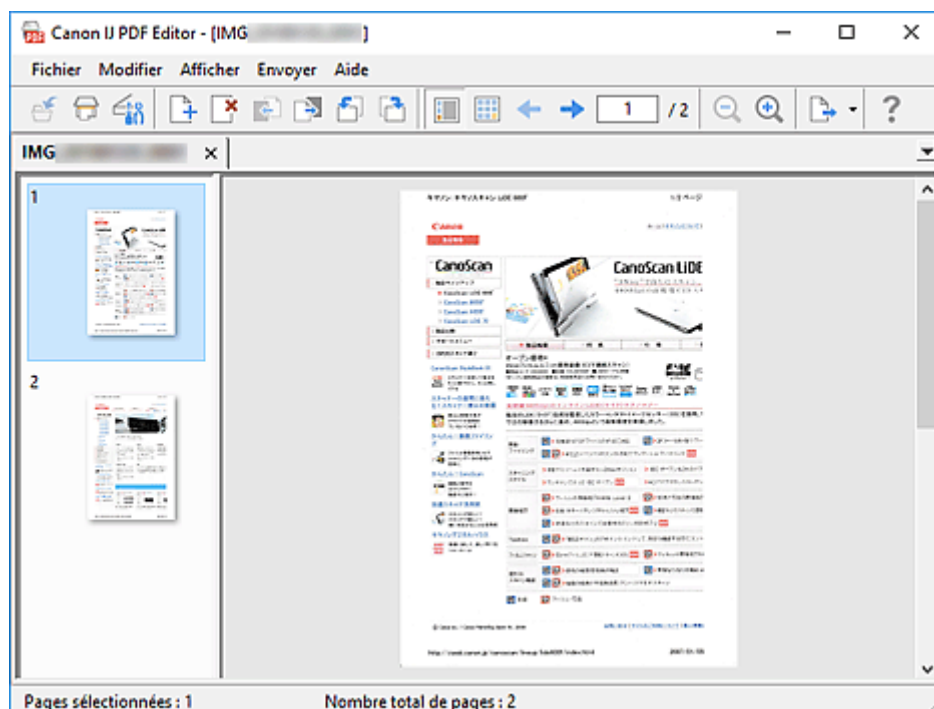
4. Pour spécifier le format papier, la résolution et d'autres paramètres, cliquez sur **Param...** à partir du menu **Fichier**, puis définissez chaque élément dans la boîte de dialogue Paramètres (Numérisation document).

»» Remarque

- Une fois les paramètres définis dans la boîte de dialogue Paramètres, les mêmes paramètres peuvent être utilisés pour la prochaine numérisation.
- Dans la boîte de dialogue Paramètres, spécifiez les paramètres de traitement des images tels que la correction oblique et l'accentuation des contours.

Une fois les paramètres définis, cliquez sur **OK**.

5. Cliquez sur  (Numériser) dans la barre d'outils.



La numérisation commence.

»» Remarque


- Pour ouvrir un fichier enregistré sur l'ordinateur, cliquez sur **Ouvrir...** à partir du menu **Fichier**, puis sélectionnez le fichier à modifier.
- Vous pouvez faire basculer la vue avec les boutons de la barre d'outils. Pour plus d'informations, reportez-vous à Écran de modification de fichier PDF.

6. Ajoutez des pages selon vos besoins.

Lorsque vous numérisez et ajoutez des éléments :

Placez les éléments, puis cliquez sur  (Numériser) dans la barre d'outils.

Lorsque vous ajoutez des images ou des fichiers PDF existants :



Cliquez sur  (Ajouter une page) dans la barre d'outils. Lorsque la boîte de dialogue **Ouvrir** apparaît, sélectionnez les images ou les fichiers PDF que vous voulez ajouter, puis cliquez sur **Ouvrir**.

»» Remarque


- Vous pouvez également ajouter des images ou des fichiers PDF à partir de **Ajouter une page à partir des données enregistrées...** du menu **Fichier**.

7. Modifiez les pages selon vos besoins.

Lorsque vous modifiez l'ordre des pages :

Cliquez sur la page que vous voulez déplacer, puis cliquez sur  (Page vers le haut) ou  (Page vers le bas) dans la barre d'outils pour modifier l'ordre des pages. Vous pouvez également modifier l'ordre des pages en faisant glisser une page vers l'emplacement cible.

Lorsque vous supprimez des pages :

Cliquez sur la page que vous souhaitez supprimer, puis cliquez sur  (Supprimer la page) dans la barre d'outils.

»» Remarque

- Ces boutons apparaissent lorsque deux pages ou plus ont été créées.

8. Sélectionnez **Enregistrer sous...** dans le menu **Fichier**.

La boîte de dialogue **Enregistrer** apparaît.


9. Spécifiez les paramètres d'enregistrement.

- ➔ Boîte de dialogue **Enregistrer** (écran de modification de fichier PDF)

10. Cliquez sur **Enregistrer**.

Le fichier PDF est enregistré.

»» Remarque

- Lorsqu'un fichier PDF protégé par mot de passe est modifié, les mots de passe sont supprimés. Réinitialisez les mots de passe dans la boîte de dialogue **Enregistrer**.
 - ➔ Configuration de mots de passe pour les fichiers PDF
- Pour remplacer un fichier enregistré, cliquez sur  (Enregistrer) dans la barre d'outils.

Numérisation avec un logiciel d'application (ScanGear)

- **Qu'est-ce que ScanGear (pilote du scanner) ?**
- **Démarrage de ScanGear (pilote du scanner)**
- **Numérisation en Mode de base**
- **Écrans de ScanGear (pilote du scanner)**
- **Remarques générales (pilote du scanner)**

➤➤ Important

- Les fonctions et paramètres disponibles varient en fonction de votre scanner ou imprimante.

Qu'est-ce que ScanGear (pilote du scanner) ?

ScanGear (pilote du scanner) est un logiciel requis pour la numérisation de documents. Utilisez le logiciel pour spécifier le format de sortie, les corrections d'image et d'autres paramètres.

ScanGear peut être démarré à partir de IJ Scan Utility ou d'applications compatibles avec l'interface standard appelée TWAIN. (ScanGear est un pilote compatible TWAIN.)

Fonctions

Spécifiez le type de document, le format de sortie ainsi que d'autres paramètres lors de la numérisation des documents et affichez un aperçu des résultats de la numérisation. Définissez différents paramètres de correction ou ajustez avec précision la luminosité, le contraste, et d'autres paramètres pour numériser dans une tonalité de couleurs spécifique.

Écrans

Il existe deux modes : le Mode de base et le Mode avancé.

Changez de mode en cliquant sur les onglets en haut à droite de l'écran.

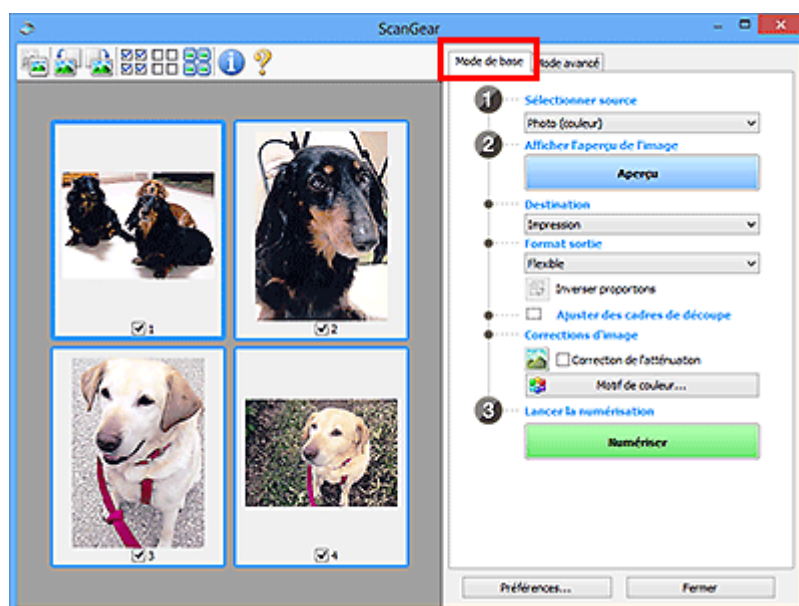
Mode de base Mode avancé

Remarque

- ScanGear démarre dans le dernier mode utilisé.
- Lorsque vous passez d'un mode à l'autre, les paramètres ne sont pas conservés.

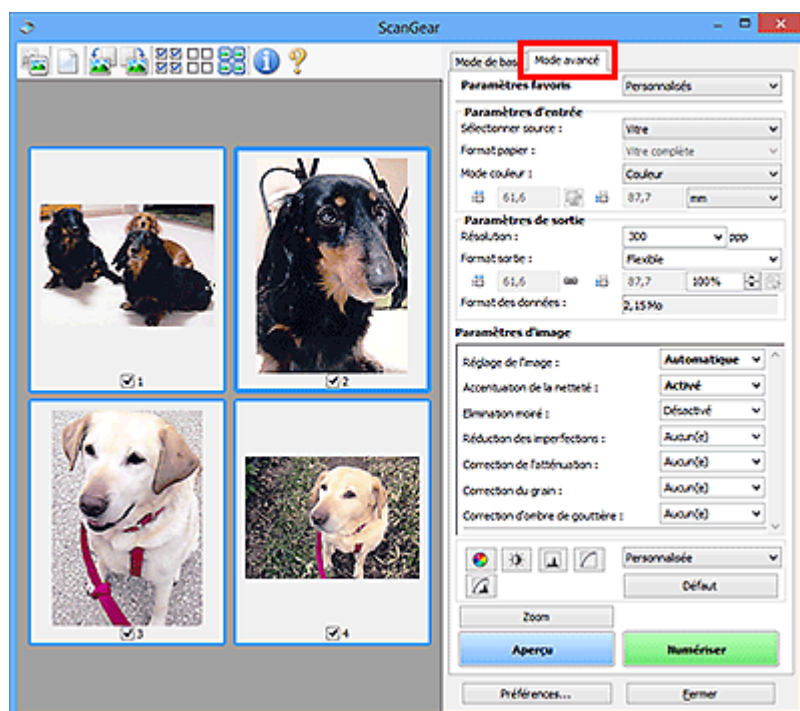
Mode de base

Utilisez l'onglet **Mode de base** pour numériser facilement en seulement trois étapes (1, 2 et 3).



Mode avancé

Utilisez l'onglet **Mode avancé** pour numériser en spécifiant le mode couleur, la résolution de sortie, la luminosité de l'image, la tonalité des couleurs et d'autres paramètres.



Démarrage de ScanGear (pilote du scanner)

Utilisez ScanGear (pilote du scanner) pour effectuer des corrections d'image et des ajustements de couleurs lors de la numérisation. Démarrez ScanGear depuis IJ Scan Utility ou à partir d'autres applications.

»» Remarque

- Si vous disposez de plusieurs scanners ou d'un modèle compatible réseau, et si vous passez d'une connexion USB à une connexion réseau, configurez l'environnement réseau.

Démarrage à partir de IJ Scan Utility

1. Démarrez IJ Scan Utility.

Pour plus de détails, cliquez sur Accueil pour revenir à la première page du Manuel en ligne de votre modèle et recherchez « Démarrage de IJ Scan Utility ».

2. Dans l'écran principal IJ Scan Utility, cliquez sur ScanGear.

L'écran ScanGear s'affiche.

Démarrage depuis une application

La procédure varie en fonction de l'application. Pour plus d'informations, reportez-vous au manuel de l'application.

1. Démarrez l'application.
2. Dans le menu de l'application, sélectionnez machine.

»» Remarque

- Si une machine est connectée via un réseau, la mention « Réseau » s'affiche derrière le nom du produit.

3. Numérisez le document.

L'écran ScanGear s'affiche.


Numérisation en Mode de base

Utilisez l'onglet **Mode de base** pour numériser facilement en suivant ces étapes simples à l'écran.

Pour numériser plusieurs documents simultanément à partir de la vitre, reportez-vous à la section Numérisation de plusieurs documents simultanément à l'aide de ScanGear (pilote du scanner).

La fonction d'aperçu n'est pas disponible lorsque vous effectuez une numérisation à partir du CAD (chargeur automatique de documents).

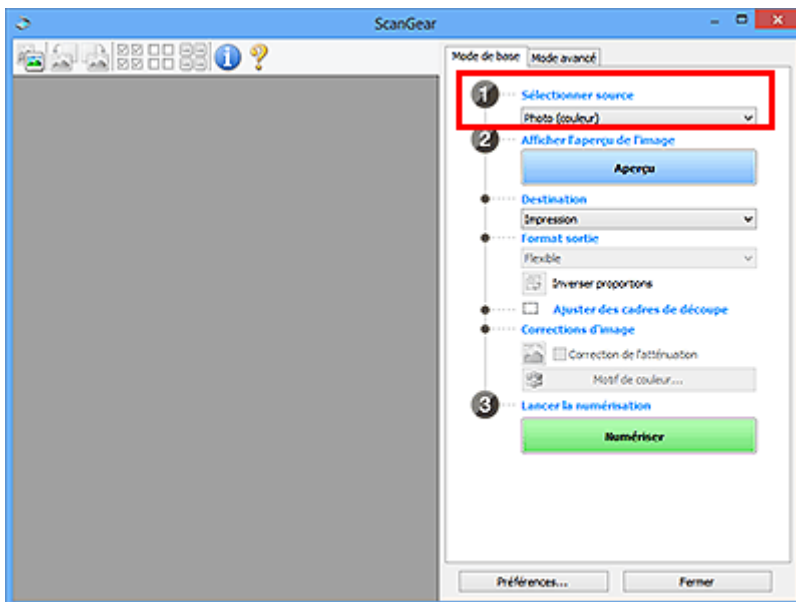
►► Important

- Les types de documents suivants ne peuvent pas être numérisés correctement. Dans ce cas, cliquez sur  (Miniature) dans la barre d'outils afin d'activer la vue de l'image entière et de numériser.
 - Photographies avec un arrière-plan très pâle
 - Documents imprimés sur du papier blanc, texte manuscrit, cartes de visite et d'autres documents pas nets
 - Documents fins
 - Documents épais
- Les types de documents suivants ne peuvent pas être numérisés correctement.
 - Documents de taille inférieure à un carré de 3 cm (1,2 pouce) de côté
 - Photographies qui ont été découpées de manière différente

►► Remarque

- Les deux côtés d'un document recto verso peuvent être numérisés simultanément sur les modèles avec le support de numérisation recto verso CAD.

1. Placez le document sur la vitre de la machine ou dans le CAD, puis démarrez ScanGear (pilote du scanner).
 - ➡ Positionnement des originaux (Numérisation à partir d'un ordinateur)
 - ➡ [Démarrage de ScanGear \(pilote du scanner\)](#)
2. Définissez **Sélectionner source** en fonction de votre document.



»» Important

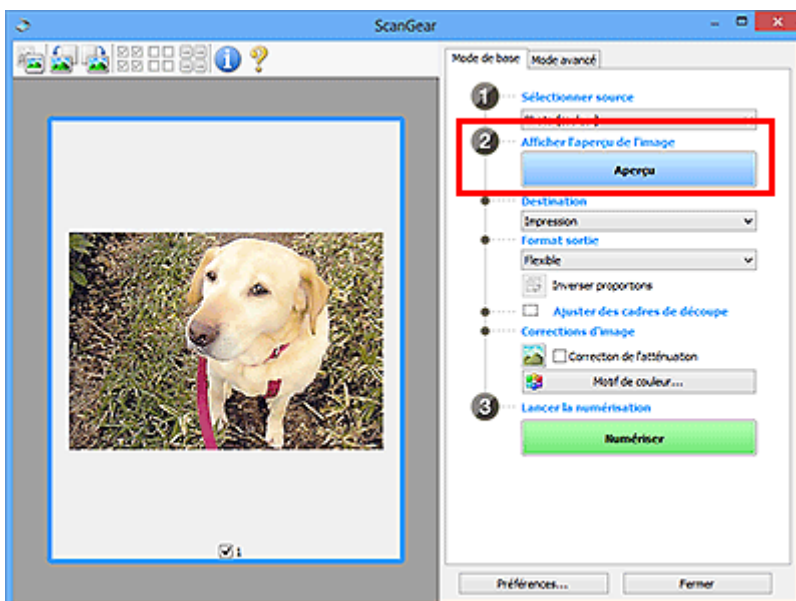
- Certaines applications ne prennent pas en charge la numérisation continue à partir du CAD. Pour plus d'informations, reportez-vous au manuel de l'application.

»» Remarque

- Pour numériser des magazines contenant de nombreuses photographies couleur, sélectionnez **Magazine (couleur)**.

3. Cliquez sur **Aperçu**.

L'aperçu de l'image apparaît dans la zone d'aperçu.



»» Important

- L'**Aperçu** n'est pas disponible lorsque vous numérisez à partir du CAD.

»»» Remarque

- Les couleurs sont réglées selon le type de document choisi dans **Sélectionner source**.

4. Sélectionnez la **Destination**.

»»» Remarque

- Passez à l'étape 7 si une option CAD est sélectionnée dans **Sélectionner source**.

5. Sélectionnez le **Format sortie**.

Les options de format de sortie varient selon la **Destination** sélectionnée.

6. Ajustez les cadres de découpe (zones de numérisation) comme requis.

Ajustez la taille et la position des cadres de découpe sur l'aperçu de l'image.


- ➔ Ajustement des cadres de découpe (ScanGear)

7. Définissez **Corrections d'image** si nécessaire.

8. Cliquez sur **Numériser**.

La numérisation commence.

»»» Remarque

- Cliquez sur  (Informations) pour afficher une boîte de dialogue montrant le type de document et d'autres informations concernant les paramètres de numérisation actuels.
- La manière dont ScanGear se comporte à l'issue de la numérisation peut être définie à partir de **État de la boîte de dialogue ScanGear après numérisation** sur l'onglet **Numériser** de la boîte de dialogue **Préférences**.

Rubrique connexe

- ➔ [Onglet Mode de base](#)

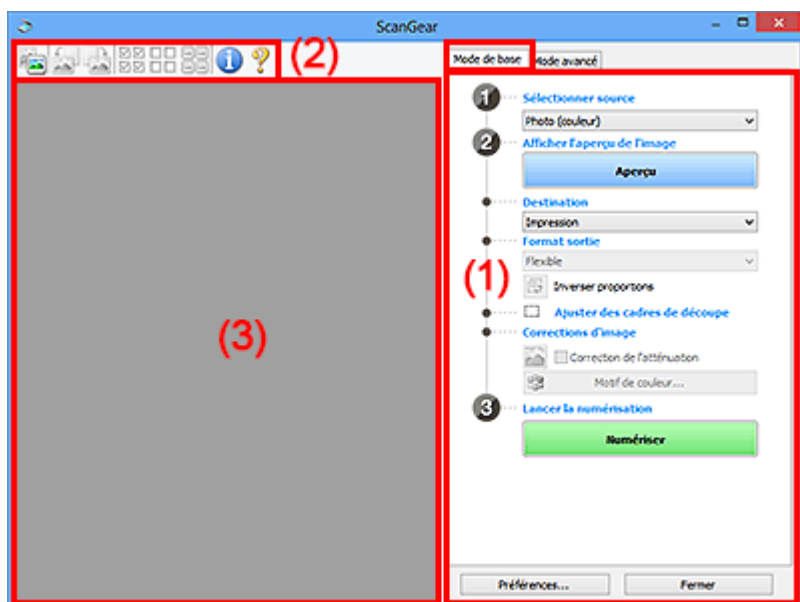
Écrans de ScanGear (pilote du scanner)

- Onglet Mode de base
- Onglet Mode avancé

Onglet Mode de base

Utilisez l'onglet **Mode de base** pour numériser facilement en suivant ces étapes simples à l'écran.

Dans cette section, vous trouverez les descriptions des paramètres et fonctions disponibles sous l'onglet **Mode de base**.



- ➔ [\(1\) Boutons et paramètres](#)
- ➔ [\(2\) Barre d'outils](#)
- ➔ [\(3\) Zone d'aperçu](#)

»»» Remarque

- Les éléments affichés varient selon le type de document et l'affichage.
- La fonction d'aperçu n'est pas disponible lorsque vous effectuez une numérisation à partir du CAD (chargeur automatique de documents).

(1) Boutons et paramètres

Sélectionner source

Photo (couleur)

Numériser des photos couleur.

Magazine (couleur)

Numériser des magazines couleur.

Document (couleur)

Numériser des documents en couleur.

Document (nuances de gris)

Numériser des documents en noir et blanc.

Document (couleur) CAD recto

Numériser des documents à partir du CAD en couleur.

Document (niveaux de gris) CAD recto

Numérisez des documents à partir du CAD en noir et blanc.

Document (couleur) CAD recto verso (uniquement pour les modèles prenant en charge la numérisation recto verso CAD)

Numérisez les deux côtés des documents à partir du CAD en couleur.

Document (niveaux de gris) CAD recto verso (uniquement pour les modèles prenant en charge la numérisation recto verso CAD)

Numérisez les deux côtés des documents à partir du CAD en noir et blanc.

»» Important

- Certaines applications ne prennent pas en charge la numérisation continue à partir du CAD. Pour plus d'informations, reportez-vous au manuel de l'application.

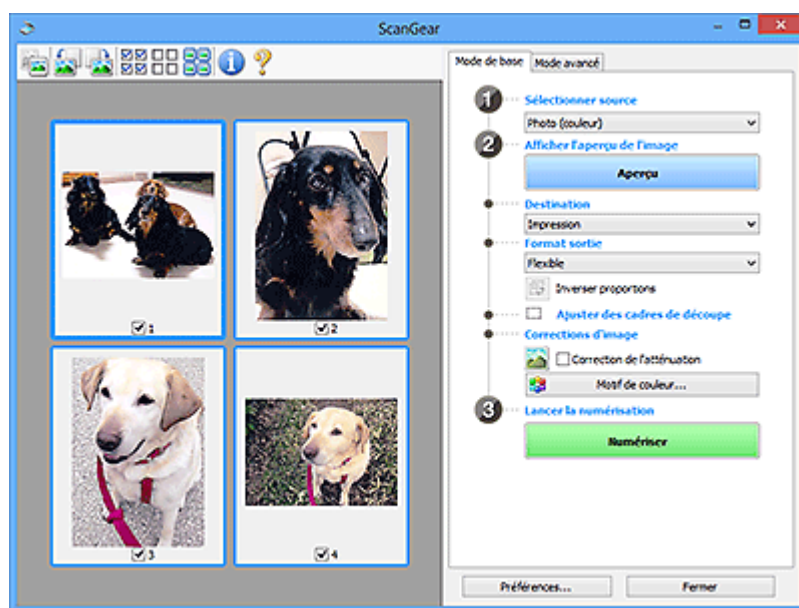
»» Remarque

- Lorsque vous sélectionnez un type de document, la fonction d'accentuation de la netteté est activée.
- Lorsque vous sélectionnez une option autre que les types de CAD, la fonction de réglage de l'image en fonction du type de document est également activée.
- Si vous sélectionnez **Magazine (couleur)**, la fonction Elimination moiré est activée.

Afficher l'aperçu de l'image

Aperçu

Permet d'effectuer une numérisation d'essai.



»» Remarque

- Lors de la première utilisation de la machine, l'étalonnage du scanner est automatiquement effectué. Patientez quelques instants jusqu'à ce que l'aperçu de l'image apparaisse.

Destination

Choisissez l'action à effectuer avec l'image numérisée.

Impression

Sélectionnez cette option pour imprimer l'image numérisée sur une imprimante.

Affichage de l'image

Sélectionnez cette option pour afficher l'image numérisée sur le moniteur.

OCR

Choisissez cette fonction pour utiliser l'image numérisée avec le logiciel OCR.

Le « logiciel OCR » permet de convertir un texte numérisé sous forme d'image en données de texte que vous pouvez ensuite modifier dans un outil de traitement de texte ou un autre programme.

Format sortie

Sélectionnez le format de sortie.

Les options de format de sortie varient selon l'élément sélectionné dans **Destination**.

Flexible

Ajustez librement les zones de numérisation (cadres de découpe).

Vue Miniatures :

Faites glisser la souris sur une miniature pour afficher un cadre de découpe. Quand un cadre de découpe est affiché, seule la partie qu'il contient est numérisée. Lorsque qu'aucun cadre de découpe n'est affiché, chaque cadre est numérisé indépendamment.

Vue de l'image entière :

Si aucun cadre de découpe n'apparaît, toute la zone d'aperçu est numérisée. Quand un cadre de découpe est affiché, seule la partie qu'il contient est numérisée.

Format de papier (tel que A4 ou L)

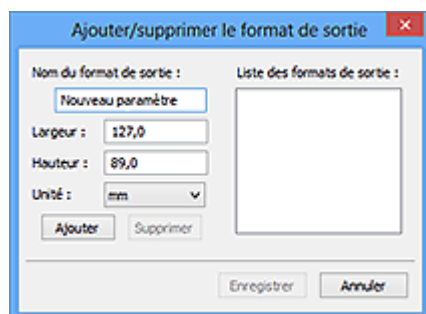
Sélectionnez le format de sortie. La partie contenue dans le cadre de découpe est numérisée à la taille du format de papier sélectionné. Faites glisser le cadre de découpe pour l'agrandir ou le réduire en conservant les proportions.

Taille d'écran (telle que 1024 x 768 pixels)

Sélectionnez le format de sortie en pixels. Un cadre de découpe de la taille d'écran sélectionnée apparaît et seule la partie à l'intérieur du cadre est numérisée. Faites glisser le cadre de découpe pour l'agrandir ou le réduire en conservant les proportions.

Ajouter/Supprimer...

Affiche la boîte de dialogue **Ajouter/supprimer le format de sortie** pour spécifier les formats de sortie personnalisés. Cette option peut être sélectionnée si **Destination** est défini sur **Impression** ou **Affichage de l'image**.



Dans la boîte de dialogue **Ajouter/supprimer le format de sortie**, vous pouvez spécifier plusieurs formats de sortie et les enregistrer simultanément. Les éléments enregistrés s'affichent dans la liste **Format sortie** et peuvent être sélectionnés tout comme les éléments prédéfinis.

Ajout :

Saisissez **Nom du format de sortie**, **Largeur**, et **Hauteur**, puis cliquez sur **Ajouter**. Dans **Unité**, choisissez **pouces** ou **mm** si vous sélectionnez **Destination** dans **Impression** ; si vous sélectionnez **Affichage de l'image**, vous ne pouvez choisir que **pixels**. Le nom du format ajouté figure dans la **Liste des formats de sortie**. Cliquez sur **Enregistrer** pour enregistrer les éléments figurant dans la **Liste des formats de sortie**.

Suppression :

Sélectionnez le format de sortie à supprimer dans **Liste des formats de sortie**, puis cliquez sur **Supprimer**. Cliquez sur **Enregistrer** pour enregistrer les éléments figurant dans la **Liste des formats de sortie**.

»» Important

- Vous ne pouvez pas supprimer des formats de sortie prédéfinis comme **A4** et **1024 x 768 pixels**.

»» Remarque

- Enregistrez jusqu'à 10 éléments.
- Un message d'erreur s'affiche lorsque vous saisissez une valeur non comprise dans la plage du paramètre. Saisissez une valeur dans la plage acceptable.

»» Remarque

- Pour plus de détails sur le mode d'affichage initial du cadre de découpe sur une image d'aperçu, reportez-vous à la section **Cadre de découpe sur les images d'aperçu** dans l'Onglet **Aperçu** de la boîte de dialogue **Préférences**.



Inverser proportions

Disponible si **Format sortie** est défini sur tout autre paramètre que **Flexible**.

Cliquez sur ce bouton pour faire pivoter le cadre de découpe. Cliquez à nouveau pour lui rendre son orientation d'origine.

Ajuster des cadres de découpe

Ajustez la zone de numérisation à l'intérieur de la zone d'aperçu.

Si aucune zone n'a été spécifiée, le document n'est pas numérisé au format de document (Ajustement automatique). Si une zone a été spécifiée, seule la partie se trouvant dans le cadre de découpe est numérisée.

- ➔ Ajustement des cadres de découpe (ScanGear)

Corrections d'image

Corrigez l'image à numériser.

»» Important

- **Appliq. correct. auto. documents** et **Correction de l'atténuation** sont disponibles lorsque **Recommandés** est sélectionné sous l'onglet **Paramètres de couleur** de la boîte de dialogue **Préférences**.

»» Remarque

- Les fonctions disponibles varient en fonction du type de document sélectionné dans **Sélectionner source**.

Appliq. correct. auto. documents

Améliore la netteté du texte d'un document ou d'un magazine afin d'avoir une meilleure lisibilité.

»» Important

- La numérisation peut être plus longue que d'habitude lorsque cette case est cochée.
- La tonalité des couleurs peut varier par rapport à l'image source en raison des corrections. Dans ce cas, désactivez la case à cocher, puis numérisez à nouveau.
- La correction peut ne pas être efficace si la zone numérisée est trop petite.

Correction de l'atténuation

Permet de corriger les photos ternies par le temps ou à dominante de couleur.

Réduire l'ombre de gouttière

Permet de corriger les ombres qui apparaissent entre les pages lors de la numérisation de livrets ouverts.

»» Important

- Consultez la section **Correction d'ombre de gouttière** afin d'utiliser correctement cette fonction.

Motif de couleur...

Réglez la couleur globale de l'image. Corrigez les couleurs ternies ou à dominante de couleur, ou autre, afin de reproduire leurs couleurs naturelles dans l'aperçu des modifications de couleurs.

- ➔ Ajustement des couleurs à l'aide d'un motif de couleur

»» Important

- Ce paramètre n'est pas disponible si vous sélectionnez **Correspondance des couleurs** dans l'onglet **Paramètres de couleur** de la boîte de dialogue **Préférences**.

Lancer la numérisation

Numériser

Permet de démarrer la numérisation.

»» Remarque

- Une fois la numérisation lancée, la barre de progression apparaît. Cliquez sur **Annuler** pour annuler la numérisation.

Préférences...

Affiche la boîte de dialogue **Préférences** dans laquelle vous pouvez définir des paramètres de numérisation/d'aperçu.

Fermer

Permet de fermer ScanGear (pilote du scanner).

(2) Barre d'outils

Ajustez ou faites pivoter les aperçus des images. Les boutons affichés dans la barre d'outils varient selon la vue.

Vue Miniatures :



Vue de l'image entière :



Active la vue dans la zone d'aperçu.

➔ [\(3\) Zone d'aperçu](#)



(Pivoter à gauche)

Fait pivoter l'aperçu de l'image de 90 degrés dans le sens inverse des aiguilles d'une montre.

- Le résultat est pris en compte dans l'image numérisée.
- Lorsque vous affichez de nouveau l'aperçu, l'état d'origine de l'image est rétabli.



(Pivoter à droite)

Fait pivoter l'aperçu de l'image de 90 degrés dans le sens des aiguilles d'une montre.

- Le résultat est pris en compte dans l'image numérisée.
- Lorsque vous affichez de nouveau l'aperçu, l'état d'origine de l'image est rétabli.



(Ajustement automatique)

Affiche et ajuste automatiquement le cadre de découpe au format du document affiché dans la zone d'aperçu. La zone de numérisation est réduite chaque fois que vous cliquez sur ce bouton si le cadre de découpe comporte des zones pouvant être découpées.



(Sélectionner tous les cadres)

Disponible lorsqu'au moins deux cadres de découpe sont affichés.

Coche les cases des images dans la vue en miniature.



(Désélectionner tous les cadres)

Disponible lorsqu'au moins deux cadres de découpe sont affichés.

Décoche les cases des images dans la vue en miniature.



(Sélectionner tous les cadres)

Disponible lorsqu'au moins deux cadres de découpe sont affichés.

Permet de sélectionner les images dans la vue en miniature et de les encadrer en bleu.



(Sélectionner tous les cadres de découpe)

Disponible lorsqu'au moins deux cadres de découpe sont définis.

Affiche les cadres de découpe en pointillés épais et applique les paramètres à tous les cadres de découpe.



(Supprimer cadre de découpe)

Supprime le cadre de découpe sélectionné.



(Informations)

Affiche la version de ScanGear, ainsi que le type de document et d'autres informations concernant les paramètres de numérisation actuels.



(Ouvrir le guide)

Ouvre cette page.

(3) Zone d'aperçu

Endroit où une image test apparaît après avoir cliqué sur **Aperçu**. Vous pouvez également vérifier les résultats des paramètres (corrections d'image, réglage des couleurs, etc.) définis dans [\(1\) Boutons et paramètres](#).


Lorsque l'icône  (Miniature) est affichée dans la barre d'outils :


Les cadres de découpe sont spécifiés conformément au format du document, et les miniatures des images numérisées s'affichent. Seules les images dont la case à cocher est activée sont numérisées.



»» Remarque

- Lorsque plusieurs images sont prévisualisées, différents contours indiquent des états de sélection différents.
 - Cadre mis en évidence (contour bleu épais) : les paramètres affichés s'appliquent.

- Cadre sélectionné (contour bleu fin) : les paramètres sont appliqués simultanément au cadre mis en évidence et aux cadres sélectionnés. Pour sélectionner plusieurs images, cliquez sur celles-ci tout en maintenant la touche Ctrl enfoncée.
- Non sélectionné (pas de contour) : les paramètres ne sont pas appliqués.
- Double-cliquez sur un cadre pour agrandir l'image. Cliquez sur les boutons  (Avance image) au bas de l'écran pour afficher le cadre précédent ou suivant. Double-cliquez à nouveau sur le cadre agrandi pour rétablir son état d'origine.

Lorsque l'icône  (Image entière) est affichée dans la barre d'outils :

Les éléments placés sur la vitre sont numérisés et affichés en tant qu'image unique. Toutes les parties incluses dans les cadres de découpe sont numérisées.



»» Remarque

- Créez le(s) cadre(s) de découpe sur l'image affichée. Dans la vue en miniature, vous ne pouvez créer qu'un cadre de découpe par image. Dans la vue de l'image entière, vous pouvez créer plusieurs cadres de découpe.
 - ➔ Ajustement des cadres de découpe (ScanGear)

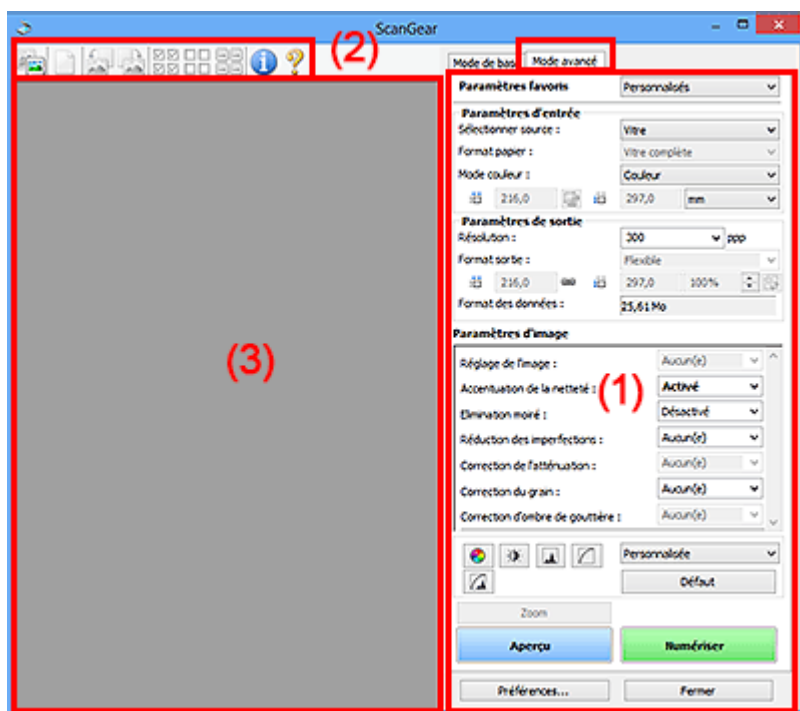
Rubrique connexe

- ➔ [Numérisation en Mode de base](#)

Onglet Mode avancé

Ce mode vous permet de définir des paramètres avancés, tels que le mode couleur, la résolution, la luminosité de l'image et la tonalité des couleurs.

Dans cette section, vous trouverez les descriptions des paramètres et fonctions disponibles sous l'onglet **Mode avancé**.



- ➔ [\(1\) Boutons et paramètres](#)
- ➔ [\(2\) Barre d'outils](#)
- ➔ [\(3\) Zone d'aperçu](#)

»» Important

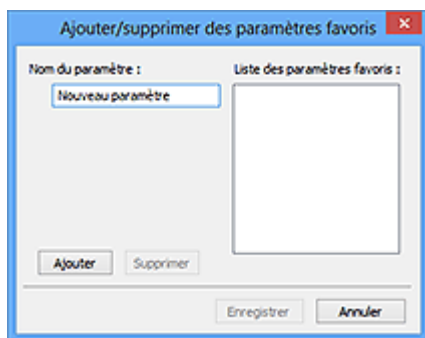
- Les éléments affichés varient en fonction du modèle, du type de document et de l'affichage.
- La fonction d'aperçu n'est pas disponible lorsque vous effectuez une numérisation à partir du CAD (chargeur automatique de documents).

(1) Boutons et paramètres

Paramètres favoris

Vous pouvez nommer et enregistrer un ensemble de paramètres (paramètres d'entrée, paramètres de sortie, paramètres d'image et boutons de réglage des couleurs) dans l'onglet **Mode avancé** et le charger si nécessaire. Il est conseillé d'enregistrer un groupe de paramètres si vous souhaitez l'utiliser souvent. Vous pouvez également utiliser ces paramètres pour charger à nouveau les paramètres par défaut.

Sélectionnez **Ajouter/Supprimer...** dans le menu déroulant pour ouvrir la boîte de dialogue **Ajouter/supprimer des paramètres favoris**.



Saisissez le **Nom du paramètre** et cliquez sur **Ajouter**. Le nom s'affiche dans la **Liste des paramètres favoris**.

Lorsque vous cliquez sur **Enregistrer**, l'élément apparaît dans la liste **Paramètres favoris** et peut être sélectionné tout comme les autres paramètres prédéfinis.

Pour supprimer un élément, sélectionnez-le dans la **Liste des paramètres favoris** et cliquez sur **Supprimer**. Cliquez sur **Enregistrer** pour enregistrer les paramètres affichés dans la **Liste des paramètres favoris**.

»»» Remarque

- Vous pouvez définir **Ajouter/Supprimer...** dans **Paramètres favoris** après avoir eu un aperçu.
- Enregistrez jusqu'à 10 éléments.

Paramètres d'entrée

Spécifiez les paramètres d'entrée tel que le type de document et la taille.

Paramètres de sortie

Spécifiez les paramètres de sortie tels que la résolution et la taille.

Paramètres d'image

Activez/désactivez les différentes fonctions de correction des images.


Boutons de réglage des couleurs

Procédez à des corrections précises de la luminosité et des tons, parmi lesquelles des ajustements de la luminosité ou du contraste global de l'image, ainsi que des valeurs des zones de lumière et d'ombre (histogramme) ou de l'équilibre (courbe de tonalité).

Zoom

Permet d'effectuer un zoom avant sur un cadre ou sur l'image dans la zone définie par un cadre de découpe (zone de numérisation). Une fois le zoom avant effectué, le bouton **Zoom** devient **Annuler**. Cliquez sur le bouton **Annuler** pour ramener l'affichage à son état non agrandi.

Vue Miniatures :

Lorsque plusieurs images sont affichées dans la vue des miniatures, un clic sur ce bouton permet d'effectuer un zoom avant sur le cadre sélectionné. Cliquez sur les boutons  (Avance image) au bas de l'écran pour afficher le cadre précédent ou suivant.


»»» Remarque

- Vous pouvez également effectuer un zoom avant sur une image en double-cliquant sur son cadre. Double-cliquez à nouveau sur le cadre agrandi pour rétablir son état d'origine.

Vue de l'image entière :

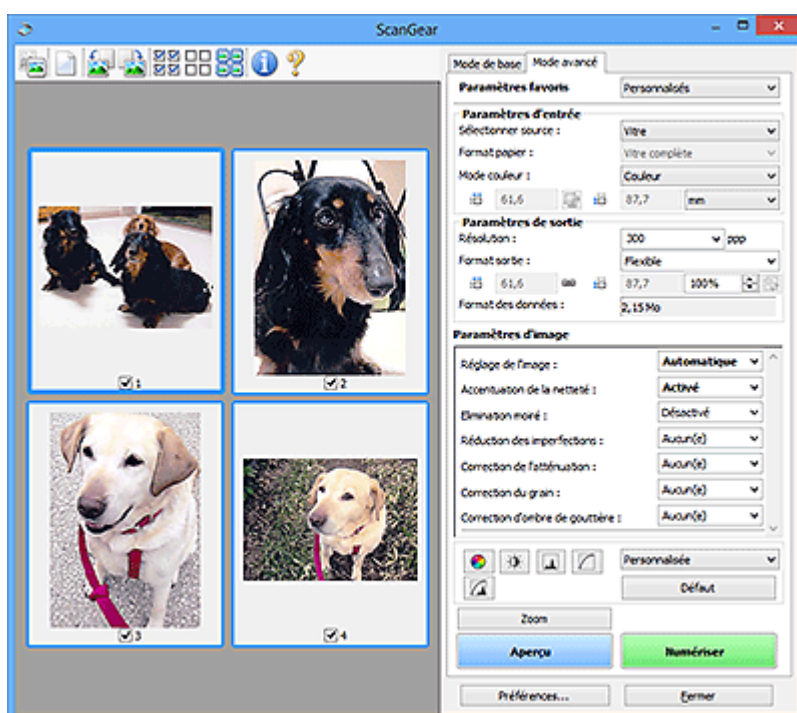
Numérise à nouveau en haute résolution l'image dans la zone définie par un cadre de découpe.

»» Remarque

- Le bouton **Zoom** permet de renumériser le document et d'afficher son aperçu en haute résolution.
- Le bouton  (Agrandir/Réduire) de la barre d'outils effectue un zoom avant rapide dans l'aperçu de l'image. Cependant, la résolution de l'image affichée est faible.

Aperçu

Permet d'effectuer une numérisation d'essai.



Numériser

Permet de démarrer la numérisation.

»» Remarque

- Une fois la numérisation lancée, la barre de progression apparaît. Cliquez sur **Annuler** pour annuler la numérisation.
- Lorsque la numérisation est terminée, une boîte de dialogue vous invitant à sélectionner l'opération suivante s'affiche. Suivez les instructions de l'invite. Pour plus d'informations, reportez-vous à la section **État de la boîte de dialogue ScanGear après numérisation** dans l'onglet **Numériser** (boîte de dialogue **Préférences**).
- Le traitement de l'image peut prendre du temps si la taille globale des images à numériser est supérieure à une certaine taille. Si tel est le cas, un message d'avertissement s'affiche. Il est généralement conseillé de réduire la taille globale. Pour continuer, effectuez la numérisation dans la vue de l'image entière.

Préférences...

Affiche la boîte de dialogue **Préférences** dans laquelle vous pouvez définir des paramètres de numérisation/d'aperçu.

Fermer

Permet de fermer ScanGear (pilote du scanner).

(2) Barre d'outils

Ajustez ou faites pivoter les aperçus des images. Les boutons affichés dans la barre d'outils varient selon la vue.

Vue Miniatures :



Vue de l'image entière :



(Miniature) /



(Image entière)

Active la vue dans la zone d'aperçu.

➔ [\(3\) Zone d'aperçu](#)



(Effacer)

Supprime l'image d'aperçu de la zone d'aperçu.

Ce bouton réinitialise également les paramètres de barre d'outils et de tonalité.



(Découper)

Permet de spécifier la zone de numérisation en faisant glisser la souris.



(Déplacer l'image)

Si l'image agrandie ne tient pas dans la zone d'aperçu, permet de faire glisser l'image jusqu'à ce que la partie voulue apparaisse. Vous pouvez également déplacer l'image à l'aide des barres de défilement.



(Agrandir/Réduire)

Permet d'effectuer un zoom avant dans la zone d'aperçu en cliquant sur l'image. Cliquez avec le bouton droit sur l'image à réduire.



(Pivoter à gauche)

Fait pivoter l'aperçu de l'image de 90 degrés dans le sens inverse des aiguilles d'une montre.

- Le résultat est pris en compte dans l'image numérisée.
- Lorsque vous affichez de nouveau l'aperçu, l'état d'origine de l'image est rétabli.



(Pivoter à droite)

Fait pivoter l'aperçu de l'image de 90 degrés dans le sens des aiguilles d'une montre.

- Le résultat est pris en compte dans l'image numérisée.

- Lorsque vous affichez de nouveau l'aperçu, l'état d'origine de l'image est rétabli.



(Ajustement automatique)

Affiche et ajuste automatiquement le cadre de découpe au format du document affiché dans la zone d'aperçu. La zone de numérisation est réduite chaque fois que vous cliquez sur ce bouton si le cadre de découpe comporte des zones pouvant être découpées.



(Sélectionner tous les cadres)

Disponible lorsqu'au moins deux cadres de découpe sont affichés.

Coche les cases des images dans la vue en miniature.



(Désélectionner tous les cadres)

Disponible lorsqu'au moins deux cadres de découpe sont affichés.

Décoche les cases des images dans la vue en miniature.



(Sélectionner tous les cadres)

Disponible lorsqu'au moins deux cadres de découpe sont affichés.

Permet de sélectionner les images dans la vue en miniature et de les encadrer en bleu.



(Sélectionner tous les cadres de découpe)

Disponible lorsqu'au moins deux cadres de découpe sont définis.

Affiche les cadres de découpe en pointillés épais et applique les paramètres à tous les cadres de découpe.



(Supprimer cadre de découpe)

Supprime le cadre de découpe sélectionné.



(Informations)

Affiche la version de ScanGear, ainsi que le type de document et d'autres informations concernant les paramètres de numérisation actuels.



(Ouvrir le guide)

Ouvre cette page.

(3) Zone d'aperçu

Endroit où une image test apparaît après avoir cliqué sur **Aperçu**. Vous pouvez également vérifier les résultats des paramètres (corrections d'image, réglage des couleurs, etc.) définis dans [\(1\) Boutons et paramètres](#).

Lorsque l'icône  (Miniature) est affichée dans la barre d'outils :

Les cadres de découpe sont spécifiés conformément au format du document, et les miniatures des images numérisées s'affichent. Seules les images dont la case à cocher est activée sont numérisées.



»» Remarque

- Lorsque plusieurs images sont prévisualisées, différents contours indiquent des états de sélection différents.
 - Cadre mis en évidence (contour bleu épais) : les paramètres affichés s'appliquent.
 - Cadre sélectionné (contour bleu fin) : les paramètres sont appliqués simultanément au cadre mis en évidence et aux cadres sélectionnés. Pour sélectionner plusieurs images, cliquez sur celles-ci tout en maintenant la touche Ctrl enfoncée.
 - Non sélectionné (pas de contour) : les paramètres ne sont pas appliqués.

Lorsque l'icône  (Image entière) est affichée dans la barre d'outils :

Les éléments placés sur la vitre sont numérisés et affichés en tant qu'image unique. Toutes les parties incluses dans les cadres de découpe sont numérisées.



»» Remarque

- Créez le(s) cadre(s) de découpe sur l'image affichée. Dans la vue en miniature, vous ne pouvez créer qu'un cadre de découpe par image. Dans la vue de l'image entière, vous pouvez créer plusieurs cadres de découpe.

➔ Ajustement des cadres de découpe (ScanGear)

Rubrique connexe

- ➔ Numérisation en Mode avancé
- ➔ Numérisation de plusieurs documents à partir du CAD (chargeur automatique de documents) en Mode avancé

Remarques générales (pilote du scanner)

ScanGear (pilote du scanner) est soumis aux limitations suivantes. N'oubliez pas ces informations lors de son utilisation.

Limitations du pilote du scanner

- Si vous utilisez le système de fichiers NTFS, il se peut que la source de données TWAIN ne soit pas invoquée. En effet, il est impossible d'écrire dans le module TWAIN dans le dossier winnt pour des raisons de sécurité. Pour obtenir de l'aide, contactez l'administrateur de l'ordinateur.
- Certains ordinateurs (y compris les ordinateurs portables) connectés à la machine ne redémarrent pas correctement depuis le mode veille. Dans ce cas, redémarrez l'ordinateur.
- Ne branchez pas plusieurs scanners ou imprimantes multifonction dotés d'une fonction scanner sur le même ordinateur. La connexion simultanée de plusieurs périphériques rend impossible la numérisation à partir du panneau de contrôle ou des boutons du scanner de la machine et des erreurs peuvent se produire lors de l'accès aux périphériques.
- Le calibrage peut prendre du temps si la machine est raccordée à un port USB1.1.
- La numérisation peut échouer si l'ordinateur est sorti du mode veille ou du mode Attente. Si tel est le cas, suivez les étapes ci-dessous et relancez la numérisation.

Si votre modèle n'a pas de bouton d'alimentation, effectuez uniquement l'étape 2.

1. Mettez la machine hors tension.
2. Quittez ScanGear, déconnectez le câble USB de l'ordinateur, puis reconnectez-le.
3. Mettez la machine sous tension.

Si la numérisation échoue, redémarrez l'ordinateur.

- ScanGear ne peut pas être ouvert dans plusieurs applications simultanément. ScanGear ne peut pas être ouvert deux fois au sein d'une même application.
- Veillez à fermer la fenêtre ScanGear avant de fermer l'application.
- Si vous utilisez un modèle compatible réseau en le connectant à un réseau, il est impossible d'accéder à la machine à partir de plusieurs ordinateurs en même temps.
- Si vous utilisez un modèle compatible réseau en le connectant à un réseau, la numérisation est plus longue que d'habitude.
- Lors de la numérisation d'images volumineuses à des résolutions élevées, assurez-vous que l'espace disque disponible est suffisant. Par exemple, la numérisation d'un document A4 à 600 ppp en quadrichromie nécessite au moins 300 Mo d'espace libre.
- ScanGear et le WIA pilote ne peuvent pas être utilisés simultanément.
- Ne mettez pas l'ordinateur en veille ou en veille prolongée pendant la numérisation.

Applications avec des restrictions d'utilisation

- Certaines applications n'affichent pas l'interface utilisateur TWAIN. Dans ce cas, reportez-vous au manuel de l'application et modifiez les paramètres en conséquence.
- Certaines applications ne prennent pas en charge la numérisation continue de plusieurs documents. Dans certains cas, seule la première image numérisée est acceptée ou plusieurs images sont numérisées sous la forme d'une image unique. Pour ces applications, ne numérisez pas plusieurs documents du CAD (chargeur automatique de documents).

- Pour importer des images numérisées dans Microsoft Office 2000, enregistrez-les d'abord à l'aide de IJ Scan Utility, puis importez les fichiers enregistrés à partir du menu **Insérer**.
- Lorsque vous numérisez des images au format vitre dans Microsoft Office 2003 (Word, Excel, PowerPoint, etc.), cliquez sur **Insertion personnalisée** dans l'écran **Insérer une image numérisée**. Dans le cas contraire, l'image risque de ne pas être numérisée correctement.
- Lorsque vous numérisez des images dans Microsoft Office 2007/Microsoft Office 2010 (Word, Excel, PowerPoint, etc.), utilisez la Bibliothèque multimédia Microsoft.
- Les images peuvent ne pas être numérisées correctement dans certaines applications. Si tel est le cas, augmentez la mémoire virtuelle du système d'exploitation, puis répétez l'opération.
- Si la taille de l'image est trop grande (par exemple, pour les numérisations d'images volumineuses à une résolution élevée), l'ordinateur peut ne pas répondre ou la barre de progression peut ne pas dépasser 0 % pendant l'opération. Si tel est le cas, annulez l'action en cours (par exemple, en cliquant sur le bouton **Annuler** de la barre de progression), augmentez la mémoire virtuelle disponible ou réduisez la résolution/taille de l'image, puis répétez l'opération. Vous pouvez également numériser l'image via IJ Scan Utility, puis l'enregistrer et l'importer dans l'application.

Astuces pour la numérisation

- **Positionnement des originaux (Numérisation à partir d'un ordinateur)**
- **Paramètres de numérisation réseau**
 - Écran des paramètres et du menu d'IJ Network Scanner Selector EX2

Positionnement des originaux (Numérisation à partir d'un ordinateur)

Cette section explique comment placer des documents originaux sur la vitre pour numériser. Si les éléments ne sont pas placés de manière appropriée, ils risquent de ne pas être correctement numérisés.

»» Important

- Lors du chargement d'un original sur la vitre d'exposition, veillez à respecter les consignes suivantes. Le non-respect des consignes suivantes peut provoquer un dysfonctionnement du scanner ou casser la vitre d'exposition.
 - Ne placez pas d'objets de plus de 2,0 kg (4,4 livre) sur la vitre d'exposition.
 - N'exercez pas de pression supérieure à 2,0 kg (4,4 livre) sur la vitre d'exposition, en appuyant sur l'original, par exemple.
- Fermez le capot du scanner avant de lancer la numérisation.

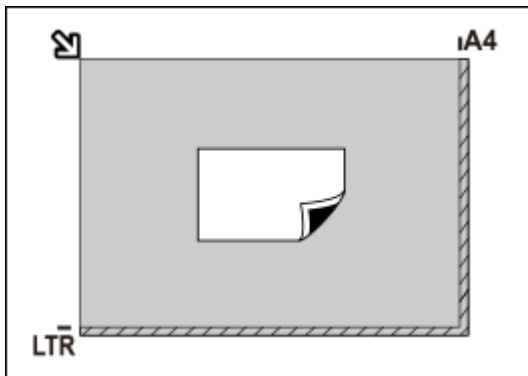
Mise en place d'éléments

Placez les éléments comme indiqué ci-après pour permettre au scanner de détecter automatiquement le type et le format de l'élément.

»» Important

- Lorsque vous effectuez une numérisation en spécifiant le format papier dans IJ Scan Utility ou ScanGear (pilote du scanner), alignez un des angles supérieurs de l'élément sur l'angle de la vitre au niveau de la flèche (repère d'alignement).
- Les photos qui ont été découpées selon des contours irréguliers et les éléments dont la taille est inférieure à 3 cm (1,2 pouce) carrés ne peuvent pas être découpés précisément lors de la numérisation.
- La numérisation des étiquettes de disques réfléchissantes risque d'être incorrecte.

Photos, cartes postales, cartes de visite et BD/DVD/CD	Magazines, journaux et documents
 <p>Élément unique :</p> <p>Placez l'élément face vers le bas sur la vitre en laissant un espace d'au moins 1 cm (0,4 pouce) entre les bords (la zone à rayures diagonales) de la vitre et l'élément. Les parties du document placées sur la zone à rayures diagonales ne peuvent pas être numérisées.</p>	 <p>Placez l'élément face vers le bas sur la vitre et alignez un angle supérieur de l'élément sur l'angle de la vitre au niveau de la flèche (repère d'alignement). Les parties du document placées sur la zone à rayures diagonales ne peuvent pas être numérisées.</p>

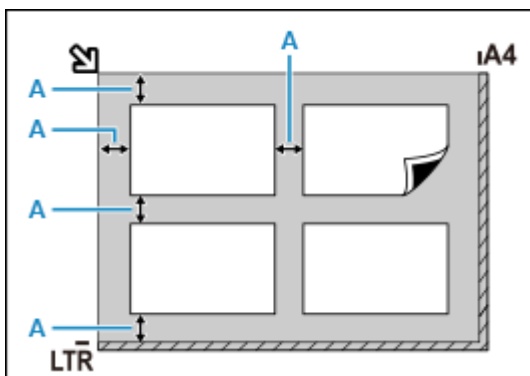


Important

- Les éléments volumineux (par exemple les photos au format A4) qui ne peuvent pas être éloignés des bords/ flèches (repère d'alignement) de la vitre peuvent être enregistrés au format PDF. Pour enregistrer sous un format autre que PDF, numérisez en précisant le format de données.

Plusieurs éléments :

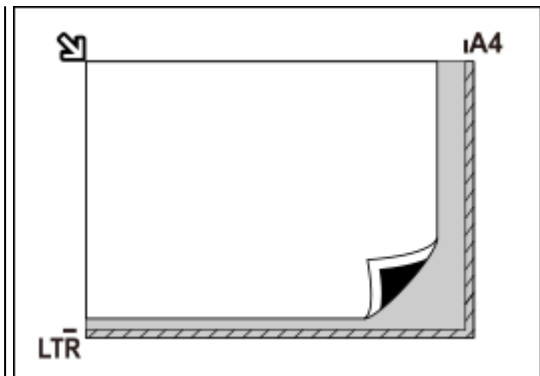
Laissez un espace d'au moins 1 cm (0,4 pouce) entre les bords (la zone à rayures diagonales) de la vitre et les éléments, ainsi qu'entre les éléments. Les parties du document placées sur la zone à rayures diagonales ne peuvent pas être numérisées.



A : 1 cm (0,4 pouce) ou plus

Remarque

- Placez jusqu'à 12 éléments.
- La position des éléments inclinés (de 10 degrés ou moins) est corrigée automatiquement.



Important

- Pour les parties dont des éléments ne peuvent pas être numérisés, reportez-vous à la section [Chargement des originaux](#).

Paramètres de numérisation réseau

Vous pouvez connecter votre scanner ou imprimante à un réseau pour un partage entre plusieurs ordinateurs.

»» Important

- Plusieurs utilisateurs ne peuvent pas numériser de documents simultanément.

»» Remarque

- Vous devez configurer les paramètres réseau de votre scanner ou imprimante auparavant en suivant la procédure sur notre site Web.
- Avec une connexion réseau, la numérisation est plus longue que sur connexion USB.

Effectuez le paramétrage suivant pour activer la fonction de numérisation sur un réseau.

Spécification de votre scanner ou imprimante

Utilisez IJ Network Scanner Selector EX pour indiquer le scanner que vous souhaitez utiliser. En spécifiant le scanner, vous pouvez effectuer des numérisations sur un réseau à l'aide de votre ordinateur.



»» Important

- Si le produit que vous souhaitez utiliser est modifié à l'aide de IJ Network Scanner Selector EX, le produit utilisé pour la numérisation avec IJ Scan Utility change également.

Si votre scanner ou imprimante n'est pas sélectionné(e) dans IJ Scan Utility, vérifiez qu'il/elle est sélectionné(e) avec IJ Network Scanner Selector EX.

Pour plus d'informations, reportez-vous à la section « Écran des paramètres et du menu d'IJ Network Scanner Selector EX2 » correspondant à votre modèle et accessible depuis l'accueil du Manuel en ligne.

1. Vérifiez que IJ Network Scanner Selector EX fonctionne.

Si IJ Network Scanner Selector EX est en service,  (IJ Network Scanner Selector EX2) apparaît dans la zone de notification du Bureau. Cliquez sur  pour vérifier également les icônes cachées.

»» Remarque

- Si l'icône n'apparaît pas dans la zone de notification du Bureau, suivez la procédure ci-dessous pour démarrer.

– Windows 10 :

Dans le menu **Démarrer**, cliquez sur (**Toutes les applications >**) **Canon Utilities > IJ Network Scanner Selector EX2**.

– Windows 8.1 :


Cliquez sur **IJ Network Scanner Selector EX2** dans l'écran Démarrer.

Si **IJ Network Scanner Selector EX2** n'apparaît pas dans l'écran Démarrer, sélectionnez l'icône **Rechercher**, puis recherchez « IJ Network Scanner Selector EX2 ».

– **Windows 7 :**

Dans le menu **Démarrer**, cliquez sur **Tous les programmes > Canon Utilities > IJ Network Scanner Selector EX2 > IJ Network Scanner Selector EX2**.

L'icône apparaît dans la zone de notification du Bureau et l'écran Paramètres de numérisation à partir d'un PC s'affiche. Dans ce cas, passez directement à l'étape 3.

2. Dans la zone de notification du Bureau, cliquez avec le bouton droit sur  (IJ Network Scanner Selector EX2), puis sélectionnez **Paramètres...**

L'écran Paramètres de numérisation à partir d'un PC s'affiche.

3. Sélectionnez votre scanner ou imprimante dans **Scanners**.

Normalement, l'adresse MAC de votre scanner ou imprimante est déjà sélectionnée après la configuration réseau. Dans ce cas, il est inutile de la sélectionner à nouveau.

»» Important


- Si le réseau comporte plusieurs scanners, plusieurs noms de modèles sont affichés. Dans ce cas, sélectionnez un scanner par modèle.

4. Cliquez sur **OK**.

Configuration de la numérisation avec IJ Scan Utility

Pour numériser depuis IJ Scan Utility avec un scanner ou une imprimante connecté à un réseau, spécifiez votre scanner ou imprimante dans IJ Network Scanner Selector EX, puis suivez les étapes ci-dessous pour modifier le statut de connexion entre l'ordinateur et la machine.

1. Démarrez IJ Scan Utility.
2. Sélectionnez « Canon XXX series Network » (où « XXX » correspond au nom du modèle) dans **Nom du produit**.
3. Cliquez sur **Param...** pour utiliser un autre scanner connecté à un réseau.

4. Cliquez sur  (Paramètres généraux), puis sur **Sélectionner** dans **Nom du produit**.

L'écran Paramètres de numérisation à partir d'un PC d'IJ Network Scanner Selector EX s'affiche.

Sélectionnez le scanner que vous souhaitez utiliser, puis cliquez sur **OK**.

5. Cliquez sur **OK** dans la boîte de dialogue **Paramètres (Paramètres généraux)**.

L'écran principal d'IJ Scan Utility s'affiche à nouveau. Vous pouvez numériser via une connexion réseau.

»» Remarque

- Si votre scanner ou imprimante ne figure pas dans la liste, vérifiez les éléments suivants, cliquez sur **OK** pour fermer l'écran, puis rouvrez-le et réessayez de sélectionner une machine.
 - Les pilotes MP Drivers sont installés
 - La configuration réseau de votre scanner ou imprimante a été réalisée après l'installation des MP Drivers
 - La communication réseau entre votre scanner ou imprimante et l'ordinateur est activée

Si le problème n'est toujours pas résolu, reportez-vous à la section [Problèmes de communication réseau](#).

Foire aux questions



Réseau

- ➔ [Impossible de détecter une imprimante sur le réseau](#)
- ➔ [Imprimante introuvable sur le Wi-Fi](#)
- ➔ [Clé réseau \(mot de passe\) inconnue](#)
- ➔ Impossible d'imprimer ou de se connecter

Pour tout autre question sur le réseau, [cliquez ici](#).



Imprimer

- ➔ [L'imprimante n'imprime pas](#)
- ➔ [Les impressions sont vierges/floues ou troubles/couleurs inexactes ou bavures/traces ou lignes](#)
- ➔ [Les résultats de l'impression ne sont pas satisfaisants](#)
- ➔ [Liste des codes support d'erreur \(bourrages papier\)](#)
- ➔ Impossible d'imprimer ou de se connecter



Installation

- ➔ [Échec de l'installation des MP Drivers \(Windows\)](#)



Erreur

- ➔ [Lorsqu'une erreur se produit](#)
- ➔ [Un message \(code de support\) s'affiche](#)

Résolution des problèmes

L'imprimante ne fonctionne pas

- ➔ [Impossible de mettre l'imprimante sous tension](#)
- ➔ [L'imprimante s'éteint inopinément ou de manière répétitive](#)
- ➔ [Une langue incorrecte apparaît dans l'écran LCD](#)
- ➔ L'écran LCD est éteint
- ➔ [Problèmes de connexion USB](#)
- ➔ [Impossible de communiquer avec l'imprimante via USB](#)

- ➔ [L'imprimante n'imprime pas](#)
- ➔ Interruption de la copie/de l'impression
- ➔ Impossible d'imprimer à l'aide d'AirPrint
- ➔ L'imprimante imprime lentement
- ➔ [L'encre ne s'écoule pas](#)
- ➔ [Liste des codes support d'erreur \(bourrages papier\)](#)
- ➔ [L'imprimante n'accepte pas ou n'entraîne pas le papier/Erreur « Pas de papier »](#)
- ➔ Problèmes liés à l'impression recto/verso automatique
- ➔ Le papier n'est pas inséré depuis la source de papier spécifiée dans le pilote d'imprimante (Windows)

- ➔ [Les résultats de l'impression ne sont pas satisfaisants](#)
- ➔ [Problèmes liés à la numérisation \(Windows\)](#)
- ➔ Problèmes liés à la numérisation (macOS)
- ➔ Résultats de la numérisation non satisfaisants (Windows)
- ➔ Les résultats de la numérisation ne sont pas satisfaisants (macOS)
- ➔ [Impossible d'imprimer/de numériser à partir d'un smartphone ou d'une tablette](#)

Configuration impossible (réseau)

- ➔ [Impossible de détecter l'imprimante sur l'écran Vérifier paramètres d'impression pendant de la configuration \(Windows\)](#)
- ➔ [Imprimante introuvable sur le Wi-Fi](#)
- ➔ [L'imprimante a soudainement cessé de fonctionner pour une raison inconnue](#)
- ➔ [Clé réseau \(mot de passe\) inconnue](#)
- ➔ Mot de passe d'administrateur défini pour l'imprimante oublié
- ➔ [Impossible d'utiliser l'imprimante après le remplacement du routeur sans fil ou la modification de ses paramètres](#)
- ➔ Si ce message s'affiche sur votre ordinateur au cours de la configuration
- ➔ [Vérification des informations de réseau](#)
- ➔ [Restauration des réglages par défaut](#)

Configuration impossible (installation)

- ➔ [Échec de l'installation des MP Drivers \(Windows\)](#)
- ➔ [Mise à jour des MP Drivers dans un environnement réseau \(Windows\)](#)

Une erreur ou un message s'affiche

- ➔ [Lorsqu'une erreur se produit](#)
- ➔ [Un message \(code de support\) s'affiche](#)
- ➔ [Liste des codes de support d'erreur](#)
- ➔ Un message d'erreur s'affiche sur un périphérique compatible PictBridge (Wi-Fi)
- ➔ Messages d'erreur IJ Scan Utility (Windows)
- ➔ Messages d'erreur IJ Scan Utility Lite (macOS)
- ➔ Messages d'erreur ScanGear (pilote de scanner) (Windows)

Problèmes de fonctionnement

- ➔ [Problèmes de communication réseau](#)
- ➔ [Problèmes liés à l'impression](#)
- ➔ [Problèmes d'impression ou de numérisation à partir d'un smartphone ou d'une tablette](#)
- ➔ [Problèmes liés à la numérisation \(Windows\)](#)
- ➔ Problèmes liés à la numérisation (macOS)
- ➔ [Problèmes mécaniques](#)
- ➔ [Problèmes liés à l'installation et au téléchargement](#)
- ➔ [Erreurs et messages](#)
- ➔ Si vous ne pouvez pas résoudre le problème

Paramètres réseau et problèmes courants

Voici les questions fréquemment posées sur le réseau. Sélectionnez une méthode de connexion que vous utilisez, ou que vous souhaitez utiliser.



Réseau sans fil

Impossible de trouver l'imprimante

- ➔ [Imprimante introuvable sur le Wi-Fi](#)
- ➔ [Impossible de détecter l'imprimante sur l'écran Vérifier paramètres d'impression pendant de la configuration \(Windows\)](#)
- ➔ [Impossible de continuer au-delà de l'écran Connexion de l'imprimante](#)
- ➔ L'imprimante n'est pas détectée par l'écran de découverte d'imprimante de la configuration
- ➔ Rechercher une imprimante par adresse IP ou par nom d'hôte au cours de la configuration
- ➔ Une erreur s'est produite pendant la configuration du Wi-Fi
- ➔ [Détection du même nom d'imprimante](#)
- ➔ [Méthode de reconfiguration de connexion Wi-Fi](#)

Impossible d'imprimer ou de se connecter

- ➔ [L'imprimante a soudainement cessé de fonctionner pour une raison inconnue](#)
- ➔ [Impossible d'utiliser l'imprimante après le remplacement du routeur sans fil ou la modification de ses paramètres](#)
- ➔ Impossible d'accéder à Internet sur le Wi-Fi provenant du périphérique de communication
- ➔ Connexion de l'imprimante et du routeur sans fil à l'aide de la connexion facile sans fil
- ➔ Impossible de connecter un smartphone ou une tablette au routeur sans fil
- ➔ Une erreur s'est produite pendant la configuration du Wi-Fi
- ➔ [Connexion à un autre ordinateur via un réseau local/Modification de la méthode de connexion \(USB remplacé par réseau local\)](#)
- ➔ Impossible d'imprimer ou de se connecter

Astuces pour la configuration du réseau/modification des paramètres réseau

- ➔ [Clé réseau \(mot de passe\) inconnue](#)
- ➔ Mot de passe d'administrateur défini pour l'imprimante oublié
- ➔ [Vérification des informations de réseau](#)
- ➔ [Restauration des réglages par défaut](#)
- ➔ Vérification du SSID/de la clé du routeur sans fil
- ➔ Contrôle du nom de réseau (SSID) du routeur sans fil pour votre smartphone/tablette
- ➔ Fonction de séparateur de confidentialité/de séparateur de SSID/de séparation réseau
- ➔ [Paramètres de réseau par défaut](#)

- ➔ [Connexion à un autre ordinateur via un réseau local/Modification de la méthode de connexion \(USB remplacé par réseau local\)](#)
- ➔ [Impression des paramètres de réseau](#)
- ➔ [Méthode de reconfiguration de connexion Wi-Fi](#)
- ➔ Vérification du code d'état

Impression depuis un smartphone ou une tablette

- ➔ Connexion de l'imprimante et du routeur sans fil à l'aide de la connexion facile sans fil
- ➔ Impossible de connecter un smartphone ou une tablette au routeur sans fil
- ➔ Contrôle du nom de réseau (SSID) du routeur sans fil pour votre smartphone/tablette
- ➔ Configuration à l'aide d'un smartphone ou d'une tablette
- ➔ [Impossible d'imprimer/de numériser à partir d'un smartphone ou d'une tablette](#)
- ➔ Impossible de détecter l'imprimante à partir d'un smartphone ou d'une tablette lors l'utilisation de la fonction Bluetooth
- ➔ Téléchargement de Canon PRINT Inkjet/SELPHY

Problèmes pendant l'utilisation de l'imprimante

- ➔ Si ce message s'affiche sur votre ordinateur au cours de la configuration
- ➔ L'imprimante imprime lentement
- ➔ Niveau d'encre non indiqué sur l'écran d'état de l'imprimante (Windows)
- ➔ Envoi de paquets constant (Windows)

Connexion directe

Impossible d'imprimer ou de se connecter

- ➔ [L'imprimante a soudainement cessé de fonctionner pour une raison inconnue](#)
- ➔ Impossible d'accéder à Internet sur le Wi-Fi provenant du périphérique de communication
- ➔ Impossible d'imprimer ou de se connecter

Astuces pour la configuration du réseau/modification des paramètres réseau

- ➔ [Clé réseau \(mot de passe\) inconnue](#)
- ➔ Mot de passe d'administrateur défini pour l'imprimante oublié
- ➔ [Vérification des informations de réseau](#)
- ➔ [Restauration des réglages par défaut](#)
- ➔ [Paramètres de réseau par défaut](#)
- ➔ [Impression des paramètres de réseau](#)
- ➔ [Méthode de reconfiguration de connexion Wi-Fi](#)
- ➔ Vérification du code d'état

Impression depuis un smartphone ou une tablette

- ➔ [Impossible d'imprimer/de numériser à partir d'un smartphone ou d'une tablette](#)
- ➔ Impossible de détecter l'imprimante à partir d'un smartphone ou d'une tablette lors l'utilisation de la fonction Bluetooth
- ➔ Téléchargement de Canon PRINT Inkjet/SELPHY

Problèmes pendant l'utilisation de l'imprimante

- ➔ Si ce message s'affiche sur votre ordinateur au cours de la configuration
- ➔ L'imprimante imprime lentement
- ➔ Niveau d'encre non indiqué sur l'écran d'état de l'imprimante (Windows)

Problèmes de communication réseau

- **Impossible de détecter une imprimante sur le réseau**
- **Problèmes de connexion réseau**
- **Autres problèmes liés au réseau**

Impossible de détecter une imprimante sur le réseau

Pendant la configuration de l'imprimante :

- Impossible de détecter l'imprimante sur l'écran Vérifier paramètres d'impression pendant de la configuration (Windows)
- Impossible de continuer au-delà de l'écran Connexion de l'imprimante

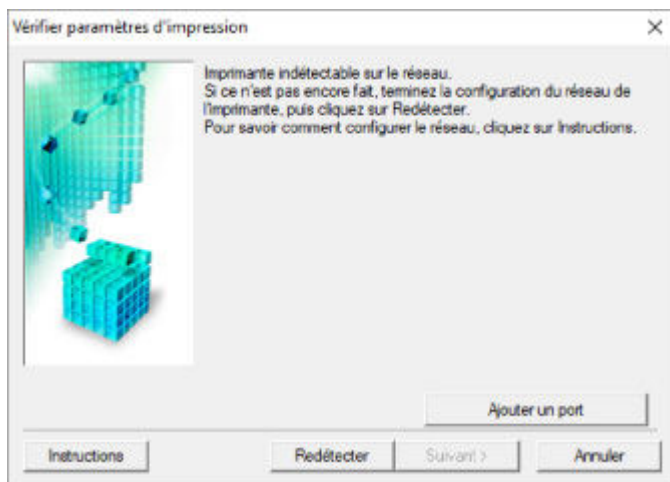
Pendant l'utilisation de l'imprimante :

- Imprimante introuvable sur le Wi-Fi

Impossible de détecter l'imprimante sur l'écran Vérifier paramètres d'impression pendant de la configuration (Windows)

Si l'imprimante est introuvable et que l'écran **Vérifier paramètres d'impression** apparaît après que vous avez lancé la recherche de l'imprimante par l'intermédiaire de **Recherche automatique** sur l'écran **Recherche des imprimantes** lors de la configuration du pilote, cliquez sur **Redétecter** et cherchez à nouveau l'imprimante par l'adresse IP sur l'écran **Recherche des imprimantes**.

Si l'imprimante est introuvable après une recherche par l'adresse IP, vérifiez les paramètres réseau.



- ➔ [Vérification de l'état de l'alimentation](#)
- ➔ [Vérification de la connexion réseau PC](#)
- ➔ [Vérification des paramètres Wi-Fi de l'imprimante](#)
- ➔ [Vérification de l'environnement Wi-Fi](#)
- ➔ [Vérification de l'adresse IP de l'imprimante](#)
- ➔ [Vérification des paramètres du logiciel de sécurité](#)
- ➔ [Vérification des paramètres du routeur sans fil](#)



Impossible de détecter l'imprimante sur l'écran Vérifier paramètres d'impression pendant la configuration du Wi-Fi (Windows) - Vérification de l'état de l'alimentation



L'imprimante et le périphérique réseau (routeur, etc.) sont-ils sous tension ?

Assurez-vous que l'imprimante est sous tension.

➔ [Vérification que la machine est sous tension](#)

Assurez-vous que le périphérique réseau (routeur, etc.) est sous tension.

Si l'imprimante ou le périphérique réseau est hors tension :

Mettez l'imprimante ou le périphérique réseau sous tension.

Une fois l'imprimante et le périphérique réseau sous tension, ils peuvent nécessiter un peu de temps avant de pouvoir être utilisés. Patientez quelques instants après avoir mis sous tension l'imprimante ou le périphérique réseau, puis cliquez sur **Redétecter** dans l'écran **Vérifier paramètres d'impression** pour détecter de nouveau l'imprimante.

Si l'imprimante est détectée, suivez les instructions à l'écran pour continuer la configuration des communications réseau.

Si l'imprimante et le périphérique réseau sont sous tension :

Si les périphériques réseau sont sous tension, mettez-les hors tension, puis de nouveau sous tension.

Si les informations ci-dessus ne permettent pas de résoudre le problème :

➔ [Vérification de la connexion réseau PC](#)



Impossible de détecter l'imprimante sur l'écran Vérifier paramètres d'impression pendant la configuration du Wi-Fi (Windows) - Vérification de la connexion réseau PC



Pouvez-vous visualiser des pages Web sur votre ordinateur ?

Assurez-vous que l'ordinateur et le périphérique réseau (routeur, etc.) sont configurés et que l'ordinateur peut se connecter au réseau.

Dans le cas contraire :

Cliquez sur **Annuler** sous **Vérifier paramètres d'impression** pour supprimer la configuration des communications réseau.

Ensuite, configurez l'ordinateur et le périphérique réseau.

Pour connaître les procédures, reportez-vous au manuel d'instructions fourni avec l'ordinateur ou le périphérique réseau ou contactez le fabricant.

Si vous pouvez afficher les pages Web après avoir configuré l'ordinateur ou le périphérique réseau, recommencez la configuration des communications réseau.

Si vous pouvez afficher des pages Web, ou si les informations ci-dessus ne permettent pas de résoudre le problème :

➔ [Vérification des paramètres Wi-Fi de l'imprimante](#)



Impossible de détecter l'imprimante sur l'écran Vérifier paramètres d'impression pendant la configuration du Wi-Fi (Windows) - Vérification des paramètres Wi-Fi de l'imprimante



L'imprimante est-elle définie pour autoriser la communication sans fil ?

Assurez-vous que l'icône  ou  apparaît sur l'écran LCD lorsque le bouton OK est utilisé.



Si l'icône n'est pas affichée :

L'imprimante n'est pas définie pour autoriser la communication sans fil. Activez la communication sans fil sur l'imprimante.

Si l'icône est affichée :

➔ [Vérification de l'environnement Wi-Fi](#)



Impossible de détecter l'imprimante sur l'écran Vérifier paramètres d'impression pendant la configuration du Wi-Fi (Windows) - Vérification de l'environnement Wi-Fi



L'imprimante est-elle connectée au routeur sans fil ?

Utilisez l'icône de l'écran LCD lorsque le bouton OK est utilisé pour vous assurer que l'imprimante est connectée au routeur sans fil.



Si s'affiche :

- Vérifiez la configuration du routeur sans fil.

Après avoir vérifié les paramètres du routeur sans fil, assurez-vous que l'imprimante n'est pas trop éloignée du routeur sans fil.

L'imprimante peut être placée jusqu'à 50 m (164 pieds) du local où se trouve le routeur sans fil. Assurez-vous que l'imprimante est suffisamment proche du routeur sans fil à utiliser.

Faites en sorte qu'il n'y ait aucun obstacle entre le routeur sans fil et l'imprimante. La communication sans fil d'une pièce à une autre ou entre différents étages est généralement médiocre. Une communication sans fil peut être entravée par des matériaux de construction contenant du métal ou du béton. Si l'imprimante ne peut pas communiquer avec l'ordinateur via le Wi-Fi à cause d'un mur, installez l'imprimante et l'ordinateur dans la même pièce.

Par ailleurs, si un appareil tel qu'un micro-ondes qui émet des ondes radio de la même fréquence qu'un routeur sans fil se trouve à proximité, il risque de causer des interférences. Placez le routeur sans fil le plus loin possible des sources d'interférences.

»» Remarque

- Bien qu'une antenne soit connectée à la plupart des routeurs sans fil, notez que cette antenne se trouve parfois à l'intérieur.

- Vérifiez le paramétrage du routeur sans fil.

L'imprimante et le routeur sans fil doivent être connectés à l'aide d'une largeur de bande de 2,4 GHz. Vérifiez que le routeur sans fil de la destination de l'imprimante est configuré pour utiliser la bande des 2,4 GHz.

►► Important

- Notez que certains routeurs sans fil distinguent les noms de réseau (SSID) par le dernier caractère alphanumérique selon leur bande passante (2,4 GHz ou 5 GHz) ou leur fonction (pour ordinateur ou machine de jeu).

Pour vérifier le nom de réseau (SSID) du routeur sans fil auquel l'imprimante est connectée, affichez-le à l'aide du panneau de contrôle de l'imprimante ou imprimez les informations de configuration réseau de l'imprimante.

- Affichez sur l'écran LCD.
 - ➔ [Paramètres réseau](#)
- Imprimez les paramètres de réseau.
 - ➔ [Impression des paramètres de réseau](#)

Pour plus d'informations, reportez-vous au manuel fourni avec le routeur sans fil ou contactez le fabricant.

Après avoir pris les mesures ci-dessus, cliquez sur **Redétecter** dans l'écran **Vérifier paramètres d'impression** pour détecter de nouveau l'imprimante.

Si l'imprimante est détectée, suivez les instructions à l'écran pour continuer la configuration des communications réseau.

Si l'imprimante ne peut pas être détectée, c'est que l'imprimante n'est pas connectée au routeur sans fil. Connectez l'imprimante au routeur sans fil.

Après avoir connecté l'imprimante au réseau sans fil, reconfigurez complètement les communications réseau.

Si  s'affiche :

- ➔ [Vérification de l'adresse IP de l'imprimante](#)



Impossible de détecter l'imprimante sur l'écran Vérifier paramètres d'impression pendant la configuration du Wi-Fi (Windows) - Vérification de l'adresse IP de l'imprimante



L'adresse IP de l'imprimante est-elle spécifiée correctement ?

Si l'adresse IP de l'imprimante n'est pas spécifiée correctement, l'imprimante ne peut pas être détectée. Assurez-vous que l'adresse IP de l'imprimante n'est pas utilisée pour un autre périphérique.

Pour vérifier l'adresse IP de l'imprimante, affichez-la à l'aide du panneau de contrôle de l'imprimante ou imprimez les informations de configuration réseau de l'imprimante.

- Affichez sur l'écran LCD.
 - ➔ [Paramètres réseau](#)
- Imprimez les paramètres de réseau.
 - ➔ [Impression des paramètres de réseau](#)

Si l'adresse IP n'est pas correctement spécifiée :

Reportez-vous à la section Si un écran d'erreur s'affiche : et spécifiez l'adresse IP.

Si l'adresse IP est correctement spécifiée :

- ➔ [Vérification des paramètres du logiciel de sécurité](#)



Impossible de détecter l'imprimante sur l'écran Vérifier paramètres d'impression pendant la configuration du Wi-Fi (Windows) - Vérification des paramètres du logiciel de sécurité



Assurez-vous que le pare-feu n'interfère pas avec la configuration.

Le pare-feu de votre logiciel de sécurité ou du système d'exploitation de l'ordinateur peut limiter la communication entre l'imprimante et votre ordinateur.

- **Si un message de pare-feu s'affiche :**

Si un message de pare-feu s'affiche en indiquant que le logiciel Canon tente d'accéder au réseau, définissez le logiciel de sécurité de manière à autoriser l'accès.

Après avoir autorisé l'accès au logiciel, cliquez sur **Redétecter** dans l'écran **Vérifier paramètres d'impression** pour redétecter l'imprimante.

Si l'imprimante est détectée, suivez les instructions à l'écran pour continuer la configuration des communications réseau.

- **Si aucun message de pare-feu ne s'affiche :**

Désactivez temporairement le pare-feu et procédez de nouveau à la configuration des communications réseau.

À la fin de la configuration, réactivez le pare-feu.

»» Remarque

- Pour plus d'informations sur le paramétrage du pare-feu du système d'exploitation ou du logiciel de sécurité, reportez-vous au guide d'utilisation fourni ou contactez le fabricant.

Si les informations ci-dessus ne permettent pas de résoudre le problème :

- ➔ [Vérification des paramètres du routeur sans fil](#)



Impossible de détecter l'imprimante sur l'écran Vérifier paramètres d'impression pendant la configuration du Wi-Fi (Windows) - Vérification des paramètres du routeur sans fil



Vérifiez les paramètres du routeur sans fil.

Vérifiez les paramètres du routeur sans fil de la connexion réseau, tels que le filtrage des adresses IP, le filtrage des adresses MAC, la clé de chiffrement et la fonction du serveur DHCP.

Assurez-vous que le canal radio affecté à l'imprimante et au routeur sans fil sont identiques.

Pour vérifier les paramètres du routeur sans fil, reportez-vous au guide d'utilisation fourni avec le routeur sans fil ou contactez le fabricant.

De plus, assurez-vous que le routeur sans fil est configuré pour utiliser une largeur de bande de 2,4 GHz.

►► Important

- En fonction du routeur sans fil, notez qu'un nom de réseau (SSID) différent est affecté pour une bande passante (2,4 GHz ou 5 GHz) ou son utilisation (PC ou machine de jeux), via l'utilisation de caractères alphanumériques à la fin du nom de réseau (SSID).

Après avoir vérifié les paramètres du routeur sans fil, cliquez sur **Redétecter** dans l'écran **Vérifier paramètres d'impression** pour redétecter l'imprimante.

Si l'imprimante est détectée, suivez les instructions à l'écran pour continuer la configuration des communications réseau.



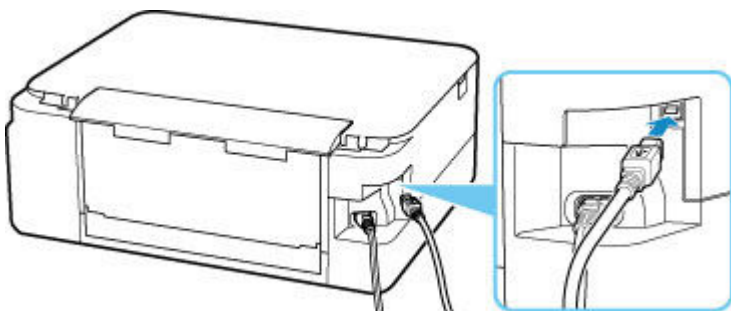
Impossible de continuer au-delà de l'écran Connexion de l'imprimante



Si vous ne pouvez pas continuer au-delà de l'écran **Connexion de l'imprimante**, vérifiez les éléments suivants.

Contrôle 1 Assurez-vous que le câble USB est correctement connecté à l'imprimante et à l'ordinateur.

Raccordez l'imprimante à l'ordinateur à l'aide d'un câble USB conformément à l'illustration ci-dessous. Le port USB se situe à l'arrière de l'imprimante.




»» Important

- Connectez le terminal « Type-B » à l'imprimante, coté cranté vers le haut. Pour plus d'informations, consultez le manuel fourni avec le câble USB.

Contrôle 2 Suivez la procédure ci-dessous pour connecter de nouveau l'imprimante et l'ordinateur.

»» Important

- Sous macOS, vérifiez que l'icône de verrouillage se trouve dans l'angle inférieur gauche de l'écran **Imprimantes et scanners**.

Si l'icône  (verrouillé) est affichée, cliquez dessus pour déverrouiller. (Le nom et le mot de passe d'administrateur sont requis pour déverrouiller.)

1. Débranchez le câble USB de l'imprimante et de l'ordinateur, puis connectez-le de nouveau.
2. Assurez-vous qu'aucune opération liée à l'imprimante n'est en cours et mettez celle-ci hors tension.

3. Mettez l'imprimante sous tension.

Contrôle 3 Si vous ne parvenez pas à résoudre le problème, suivez la procédure décrite ci-dessous pour réinstaller le pilote de l'imprimante.

1. Fin de l'installation.

2. Mettez l'imprimante hors tension.

3. Redémarrez l'ordinateur.

4. Assurez-vous d'avoir fermé toutes les applications ouvertes.

5. Cliquez ici et procédez à la configuration.



Imprimante introuvable sur le Wi-Fi




Contrôle 1 Assurez-vous que l'imprimante est sous tension.


Assurez-vous que la barre d'état ou l'écran LCD est allumé.

Dans le cas contraire, vérifiez que l'imprimante est bien branchée et appuyez sur le bouton **MARCHE (ON)** pour la mettre sous tension.

Contrôle 2 Vérifiez l'icône  sur l'écran LCD.

L'icône  apparaît lorsque vous appuyez sur le bouton OK.

Si l'icône n'apparaît pas, sélectionnez **Paramètres périphérique** > **Paramètres réseau** > **Wi-Fi** > **Mode avancé** à partir du menu de configuration, puis sélectionnez **Activer**.

Si l'icône  est affichée, reportez-vous au Contrôle 3 ou aux éléments de contrôle suivants pour vous assurer que la configuration de l'imprimante est terminée ou que les paramètres du routeur sans fil à connecter sont corrects.

Contrôle 3 Assurez-vous que la configuration de l'imprimante est terminée sur l'ordinateur.

Sinon, cliquez [ici](#) et procédez à la configuration.

»»» Remarque

- IJ Network Device Setup Utility vous permet de diagnostiquer et de réparer l'état du réseau.

Sélectionnez le lien ci-dessous pour télécharger IJ Network Device Setup Utility et l'installer.

- ➔ Vérification de l'état de la connexion de l'imprimante à l'aide de IJ Network Device Setup Utility

Consultez ci-dessous pour démarrer IJ Network Device Setup Utility.

— **Pour Windows :**

- ➔ [Démarrage d'IJ Network Device Setup Utility](#)

— **Pour macOS :**

- ➔ Démarrage d'IJ Network Device Setup Utility

Contrôle 4 Vérifiez que les paramètres réseau de l'imprimante et du routeur sans fil correspondent.

Vérifiez que les paramètres réseau de l'imprimante (par exemple le nom de réseau (SSID) ou la clé réseau (mot de passe), etc.) sont identiques à ceux du routeur sans fil.

Pour vérifier les paramètres du routeur sans fil, reportez-vous au manuel fourni avec ce dernier ou contactez le fabricant.

»» Remarque

- Utilisez la bande de fréquence 2,4 GHz pour vous connecter à un routeur sans fil. Faites correspondre le nom de réseau (SSID) défini pour l'imprimante à celui défini pour la bande de fréquence 2,4 GHz du routeur sans fil.

Pour vérifier le nom de réseau (SSID) défini pour l'imprimante, affichez-le à l'aide du panneau de contrôle de l'imprimante ou imprimez les informations de configuration réseau de l'imprimante.

- Affichez sur l'écran LCD.
 - ➔ [Paramètres réseau](#)
- Imprimez les paramètres de réseau.
 - ➔ [Impression des paramètres de réseau](#)

»» Remarque

- IJ Network Device Setup Utility vous permet de diagnostiquer et de réparer l'état du réseau. Sélectionnez le lien ci-dessous pour télécharger IJ Network Device Setup Utility et l'installer.
 - ➔ Vérification de l'état de la connexion de l'imprimante à l'aide de IJ Network Device Setup Utility
- Consultez ci-dessous pour démarrer IJ Network Device Setup Utility.

— **Pour Windows :**

- ➔ [Démarrage d'IJ Network Device Setup Utility](#)

— **Pour macOS :**

- ➔ Démarrage d'IJ Network Device Setup Utility

Contrôle 5 Assurez-vous que l'imprimante n'est pas trop éloignée du routeur sans fil.

Si la distance entre l'imprimante et le routeur sans fil est trop importante, la communication sans fil sera de mauvaise qualité. Placez l'imprimante et le routeur sans fil à proximité l'un de l'autre.

»» Remarque

- Bien qu'une antenne soit connectée à la plupart des routeurs sans fil, notez que cette antenne se trouve parfois à l'intérieur.

Contrôle 6 Vérifiez que le signal du routeur est élevé. Surveillez la puissance du signal et déplacez l'imprimante et le routeur sans fil si nécessaire.

Faites en sorte qu'il n'y ait aucun obstacle entre le routeur sans fil et l'imprimante. La communication sans fil d'une pièce à une autre ou entre différents étages est généralement médiocre. Une communication sans fil peut être entravée par des matériaux de construction contenant du métal ou du béton. Si l'imprimante ne peut pas communiquer avec l'ordinateur via le Wi-Fi à cause d'un mur, installez l'imprimante et l'ordinateur dans la même pièce.

Par ailleurs, si un appareil tel qu'un micro-ondes qui émet des ondes radio de la même fréquence qu'un routeur sans fil se trouve à proximité, il risque de causer des interférences. Placez le routeur sans fil le plus loin possible des sources d'interférences.

Vérifiez la puissance du signal sur l'écran LCD.

➔ [Écran LCD et panneau de contrôle](#)

▶▶▶ Remarque

- IJ Network Device Setup Utility vous permet de diagnostiquer et de réparer l'état du réseau. Sélectionnez le lien ci-dessous pour télécharger IJ Network Device Setup Utility et l'installer.
 - ➔ Vérification de l'état de la connexion de l'imprimante à l'aide de IJ Network Device Setup Utility
- Consultez ci-dessous pour démarrer IJ Network Device Setup Utility.
- **Pour Windows :**
 - ➔ [Démarrage d'IJ Network Device Setup Utility](#)
 - **Pour macOS :**
 - ➔ Démarrage d'IJ Network Device Setup Utility

Contrôle 7 Assurez-vous que l'ordinateur est connecté au routeur sans fil.

Pour plus d'informations sur la vérification des paramètres de l'ordinateur ou de l'état de la connexion, reportez-vous au guide d'utilisation fourni avec votre ordinateur ou contactez le fabricant.

▶▶▶ Remarque

- Si vous utilisez un smartphone ou une tablette, assurez-vous que Wi-Fi est activé sur le périphérique.

Contrôle 8 Assurez-vous que **Activer le support bidirectionnel** est sélectionné dans la feuille **Ports** de la boîte de dialogue **Propriétés de l'imprimante**. (Windows)

Dans le cas contraire, sélectionnez-le pour activer la prise en charge bidirectionnelle.

Contrôle 9 Assurez-vous que le pare-feu du logiciel de sécurité est désactivé.

Si le pare-feu de votre logiciel de sécurité est activé, un message peut apparaître pour vous avertir que le logiciel Canon essaie d'accéder au réseau. Dans ce cas, paramétrez le logiciel de sécurité pour qu'il autorise toujours l'accès.

Si vous utilisez des programmes qui changent d'environnement réseau, vérifiez leurs paramètres. Certains programmes utilisent un pare-feu par défaut.

Contrôle 10 Si l'imprimante est connectée à une borne d'accès AirPort via un réseau local, veillez à utiliser des caractères alphanumériques pour le nom de réseau (SSID). (macOS)

Si le problème persiste, cliquez ici et procédez à une nouvelle configuration.

Problèmes de connexion réseau

- **L'imprimante a soudainement cessé de fonctionner pour une raison inconnue**
- **Clé réseau (mot de passe) inconnue**
- **Impossible d'utiliser l'imprimante après le remplacement du routeur sans fil ou la modification de ses paramètres**

L'imprimante a soudainement cessé de fonctionner pour une raison inconnue

- ➔ [Impossible de se connecter à une imprimante après les modifications de la configuration réseau](#)
- ➔ [Connexion à une imprimante via un réseau sans fil \(Wi-Fi\) impossible](#)
- ➔ [Connexion à une imprimante via la Connexion directe sans fil impossible](#)
- ➔ [Impossible d'imprimer via le réseau](#)

Q Impossible de se connecter à une imprimante après les modifications de la configuration réseau

A

L'ordinateur peut mettre un certain temps à obtenir une adresse IP, ou il se peut que son redémarrage soit nécessaire.

Assurez-vous que l'ordinateur a obtenu une adresse IP valide, puis faites une nouvelle tentative pour rechercher l'imprimante.

Q Connexion à une imprimante via un réseau sans fil (Wi-Fi) impossible

A

Contrôle 1 Vérifiez l'état de l'alimentation de l'imprimante, des périphériques réseau (par exemple, routeur sans fil), du smartphone ou de la tablette.

- Mettez l'imprimante ou les périphériques sous tension.
- Si la machine est déjà sous tension, mettez-la hors tension, puis à nouveau sous tension.
- Il peut être nécessaire de résoudre certains problèmes liés au routeur sans fil (par exemple, la mise à jour de l'intervalle d'une clé, des problèmes d'intervalle de mise à jour DHCP, le mode d'économie d'énergie, etc.) ou de mettre à jour le micrologiciel du routeur sans fil.

Pour plus de détails, contactez le fabricant de votre routeur sans fil.

Contrôle 2 Pouvez-vous visualiser des pages Web sur votre ordinateur ?

Assurez-vous que votre ordinateur est connecté correctement au routeur sans fil.

Pour plus d'informations sur la vérification du paramétrage ou de l'état de connexion de l'ordinateur, reportez-vous au guide d'utilisation fourni avec l'ordinateur ou contactez le fabricant.

Contrôle 3 L'imprimante est-elle connectée au routeur sans fil ?

Utilisez l'icône de l'écran LCD lorsque le bouton OK est utilisé pour vérifier l'état de connexion entre

l'imprimante et le routeur sans fil. Si l'icône  n'apparaît pas, le Wi-Fi est désactivé. Activez la communication sans fil sur l'imprimante.

Contrôle 4 Assurez-vous que les paramètres réseau de l'imprimante et du routeur sans fil correspondent.

Vérifiez que les paramètres réseau de l'imprimante (par exemple le nom de réseau (SSID) ou la clé réseau (mot de passe), etc.) sont identiques à ceux du routeur sans fil.

Pour vérifier les paramètres du routeur sans fil, reportez-vous au manuel fourni avec ce dernier ou contactez le fabricant.

»» Remarque

- Utilisez la bande de fréquence 2,4 GHz pour vous connecter à un routeur sans fil. Faites correspondre le nom de réseau (SSID) défini pour l'imprimante à celui défini pour la bande de fréquence 2,4 GHz du routeur sans fil.

Pour vérifier les paramètres réseau actuels de l'imprimante, imprimez les informations de configuration réseau.

➔ [Impression des paramètres de réseau](#)

»» Remarque

- IJ Network Device Setup Utility vous permet de diagnostiquer et de réparer l'état du réseau. Sélectionnez le lien ci-dessous pour télécharger IJ Network Device Setup Utility et l'installer.
 - ➔ Vérification de l'état de la connexion de l'imprimante à l'aide de IJ Network Device Setup UtilityConsultez ci-dessous pour démarrer IJ Network Device Setup Utility.
 - **Pour Windows :**
 - ➔ [Démarrage d'IJ Network Device Setup Utility](#)
 - **Pour macOS :**
 - ➔ Démarrage d'IJ Network Device Setup Utility

Contrôle 5 Assurez-vous que l'imprimante n'est pas trop éloignée du routeur sans fil.

Si la distance entre l'imprimante et le routeur sans fil est trop importante, la communication sans fil sera de mauvaise qualité. Placez l'imprimante et le routeur sans fil à proximité l'un de l'autre.

»» Remarque

- Bien qu'une antenne soit connectée à la plupart des routeurs sans fil, notez que cette antenne se trouve parfois à l'intérieur.

Contrôle 6 Vérifiez que le signal du routeur est élevé. Surveillez la force du signal et déplacez l'imprimante et le routeur sans fil si nécessaire.

Faites en sorte qu'il n'y ait aucun obstacle entre le routeur sans fil et l'imprimante. La communication sans fil d'une pièce à une autre ou entre différents étages est généralement médiocre. Une communication sans fil peut être entravée par des matériaux de construction contenant du métal ou du béton. Si l'imprimante ne peut pas communiquer avec l'ordinateur via le Wi-Fi à cause d'un mur, installez l'imprimante et l'ordinateur dans la même pièce.

Par ailleurs, si un appareil tel qu'un micro-ondes qui émet des ondes radio de la même fréquence qu'un routeur sans fil se trouve à proximité, il risque de causer des interférences. Placez le routeur sans fil le plus loin possible des sources d'interférences.

Vérifiez la puissance du signal sur l'écran LCD.

➔ [Écran LCD et panneau de contrôle](#)

▶▶▶ Remarque

- IJ Network Device Setup Utility vous permet de diagnostiquer et de réparer l'état du réseau. Sélectionnez le lien ci-dessous pour télécharger IJ Network Device Setup Utility et l'installer.
 - ➔ Vérification de l'état de la connexion de l'imprimante à l'aide de IJ Network Device Setup UtilityConsultez ci-dessous pour démarrer IJ Network Device Setup Utility.
 - **Pour Windows :**
 - ➔ [Démarrage d'IJ Network Device Setup Utility](#)
 - **Pour macOS :**
 - ➔ Démarrage d'IJ Network Device Setup Utility

Contrôle 7 Vérifiez les numéros de canal Wi-Fi utilisés pour votre ordinateur.

Vous devez utiliser les mêmes numéros de canal Wi-Fi pour le routeur sans fil et votre ordinateur. La configuration vous permet normalement d'utiliser les mêmes canaux Wi-Fi. Toutefois, lorsque les canaux que vous utilisez sont restreints, les canaux Wi-Fi ne correspondent pas.

Reportez-vous au manuel fourni avec votre ordinateur et vérifiez les numéros de canal Wi-Fi disponibles pour votre ordinateur.

Contrôle 8 Assurez-vous que le canal confirmé lors du contrôle 7 est valide.

Si ce n'est pas le cas, modifiez le canal défini sur le routeur sans fil.

Contrôle 9 Assurez-vous que le pare-feu du logiciel de sécurité est désactivé.

Si le pare-feu de votre logiciel de sécurité est activé, un message peut apparaître pour vous avertir que le logiciel Canon essaie d'accéder au réseau. Dans ce cas, paramétrez le logiciel de sécurité pour qu'il autorise toujours l'accès.

Si vous utilisez des programmes qui changent d'environnement réseau, vérifiez leurs paramètres. Certains programmes utilisent un pare-feu par défaut.

Contrôle 10 Si l'imprimante est connectée à une borne d'accès AirPort via un réseau local, veillez à utiliser des caractères alphanumériques pour le nom de réseau (SSID). (macOS)

Si le problème persiste, cliquez ici et procédez à une nouvelle configuration.

• **Positionnement :**

Faites en sorte qu'il n'y ait aucun obstacle entre le routeur sans fil et l'imprimante.

Connexion à une imprimante via la Connexion directe sans fil impossible

Contrôle 1 Vérifiez l'état de l'alimentation de l'imprimante et des autres périphériques (smartphone ou tablette).

Mettez l'imprimante ou les périphériques sous tension.

Si la machine est déjà sous tension, mettez-la hors tension, puis à nouveau sous tension.

Contrôle 2 Vérifiez les paramètres de l'imprimante.

Sélectionnez **Paramètres périphérique > Paramètres réseau > Connexion directe sans fil > Mode avancé** dans cet ordre, puis activez-le.

Contrôle 3 Vérifiez les paramètres de votre périphérique (smartphone ou tablette).

Assurez-vous que le Wi-Fi est activé sur votre périphérique.

Pour plus d'informations, consultez le manuel fourni avec votre périphérique.

Contrôle 4 Assurez-vous que l'imprimante est sélectionnée en tant que connexion pour périphérique (par exemple, un smartphone ou une tablette).

Sélectionnez le nom de réseau (SSID) pour la connexion directe sans fil spécifiée pour l'imprimante comme destination de connexion pour les périphériques.

Vérifiez la destination sur votre périphérique.

Pour plus d'informations, reportez-vous au manuel fourni avec votre périphérique ou visitez le site Web du fabricant.

Pour vérifier le nom de réseau (SSID) pour la connexion directe sans fil spécifiée pour l'imprimante, affichez-le à l'aide du panneau de contrôle de l'imprimante ou imprimez les informations de configuration réseau de l'imprimante.

- Affichez sur l'écran LCD.
 - ➔ [Paramètres réseau](#)
- Imprimez les paramètres de réseau.
 - ➔ [Impression des paramètres de réseau](#)

Contrôle 5 Avez-vous entré la phrase de passe appropriée spécifiée pour la connexion directe sans fil ?

Pour vérifier le mot de passe spécifié pour l'imprimante, affichez-le à l'aide du panneau de contrôle de l'imprimante ou imprimez les informations de configuration réseau de l'imprimante.

- Affichez sur l'écran LCD.
 - ➔ [Paramètres réseau](#)
- Imprimez les paramètres de réseau.

➔ [Impression des paramètres de réseau](#)

Contrôle 6 Assurez-vous que l'imprimante n'est pas trop éloignée du périphérique.

Si la distance entre l'imprimante et l'appareil est trop importante, la communication sans fil devient mauvaise. Placez l'imprimante et l'appareil à proximité l'un de l'autre.

Contrôle 7 Assurez-vous que 5 périphériques sont déjà connectés.

La connexion directe sans fil permet de connecter jusqu'à 5 périphériques simultanément.

Impossible d'imprimer/numériser via le réseau



Contrôle 1 Assurez-vous que l'ordinateur est connecté au routeur sans fil.

Pour plus d'informations sur la vérification des paramètres de l'ordinateur ou de l'état de la connexion, reportez-vous au guide d'utilisation fourni avec votre ordinateur ou contactez le fabricant.

Contrôle 2 Si les MP Drivers ne sont pas installés, installez-les. (Windows)

Cliquez [ici](#) et installez les MP Drivers.

Contrôle 3 Assurez-vous que l'accès au routeur sans fil par les ordinateurs n'est pas limité.

Pour plus de détails sur la connexion et le paramétrage d'un routeur sans fil, reportez-vous au guide d'utilisation fourni avec le routeur sans fil ou contactez le fabricant.

Remarque

- Pour vérifier l'adresse MAC ou l'adresse IP de votre ordinateur, reportez-vous à la section [Vérification de l'adresse IP ou MAC de l'ordinateur](#).

Clé réseau (mot de passe) inconnue

- ➔ [La clé WPA/WPA2 ou WEP définie pour le routeur sans fil est inconnue, connexion impossible](#)
- ➔ [Définition d'une clé de cryptage](#)

Q La clé WPA/WPA2 ou WEP définie pour le routeur sans fil est inconnue, connexion impossible

A

Pour plus de détails sur le paramétrage d'un routeur sans fil, reportez-vous au guide d'utilisation fourni avec le routeur sans fil ou contactez le fabricant. Assurez-vous que votre ordinateur peut communiquer avec le routeur sans fil.

»»» Remarque

- IJ Network Device Setup Utility vous permet de diagnostiquer et de réparer l'état du réseau. Sélectionnez le lien ci-dessous pour télécharger IJ Network Device Setup Utility et l'installer.
 - ➔ Vérification de l'état de la connexion de l'imprimante à l'aide de IJ Network Device Setup UtilityConsultez ci-dessous pour démarrer IJ Network Device Setup Utility.
 - **Pour Windows :**
 - ➔ [Démarrage d'IJ Network Device Setup Utility](#)
 - **Pour macOS :**
 - ➔ Démarrage d'IJ Network Device Setup Utility

Q Définition d'une clé de cryptage

A

Pour plus de détails sur le paramétrage d'un routeur sans fil, reportez-vous au guide d'utilisation fourni avec le routeur sans fil ou contactez le fabricant. Assurez-vous que votre ordinateur peut communiquer avec le routeur sans fil.

»»» Remarque

- IJ Network Device Setup Utility vous permet de diagnostiquer et de réparer l'état du réseau. Sélectionnez le lien ci-dessous pour télécharger IJ Network Device Setup Utility et l'installer.
 - ➔ Vérification de l'état de la connexion de l'imprimante à l'aide de IJ Network Device Setup UtilityConsultez ci-dessous pour démarrer IJ Network Device Setup Utility.
 - **Pour Windows :**
 - ➔ [Démarrage d'IJ Network Device Setup Utility](#)

– **Pour macOS :**

- ➔ Démarrage d'IJ Network Device Setup Utility

La sélection de WPA, WPA2 ou WPA/WPA2 est recommandée pour des raisons de sécurité. Si votre routeur sans fil est compatible avec WPA/WPA2, vous pouvez également utiliser WPA2 ou WPA.

• **Utilisation de WPA/WPA2 (Windows)**

La méthode d'authentification, le mot de passe Wi-Fi et le type de cryptage dynamique doivent être identiques pour le routeur sans fil, l'imprimante et l'ordinateur.

Entrez le mot de passe Wi-Fi configuré sur le routeur sans fil.

La méthode de cryptage dynamique TKIP (cryptage de base) ou AES (cryptage sécurisé) est sélectionnée automatiquement.

Pour plus d'informations, reportez-vous à la section Si l'écran Détails WPA/WPA2 apparaît.

➤➤➤ **Remarque**

- Cette imprimante prend en charge WPA/WPA2-PSK (WPA/WPA2 Personnel) et WPA2-PSK (WPA2 Personnel).

• **Utilisation de WEP**

La longueur ou le format du mot de passe Wi-Fi et la méthode d'authentification doivent être identiques pour le routeur sans fil, l'imprimante et l'ordinateur.

Pour communiquer avec un routeur sans fil qui génère automatiquement un mot de passe, vous devez configurer l'imprimante afin qu'elle utilise le mot de passe généré par le routeur sans fil.

◦ **Pour Windows :**

Si l'écran **Détails WEP** s'affiche une fois que vous avez cliqué sur **Rechercher...** dans l'écran **Paramètres réseau (Wi-Fi)** de IJ Network Device Setup Utility, suivez les instructions à l'écran et définissez la longueur et le format du mot de passe, ainsi que le mot de passe à utiliser.

Pour plus d'informations, reportez-vous à la section Si l'écran Détails WEP apparaît.

➤➤➤ **Remarque**

- Si l'imprimante est connectée à AirPort Base Station via un réseau local :

Si l'imprimante est connectée à AirPort Base Station via un réseau local, vérifiez les paramètres dans **Sécurité sans fil** dans **AirPort Utility**.

- Sélectionnez **64 bits** si **WEP 40 bits** est sélectionné comme longueur de mot de passe dans AirPort Base Station.
- Sélectionnez **1** pour le mot de passe à utiliser. Sinon, votre ordinateur ne pourra pas communiquer avec l'imprimante via le routeur sans fil.



Impossible d'utiliser l'imprimante après le remplacement du routeur sans fil ou la modification de ses paramètres



Lorsque vous remplacez un routeur sans fil, effectuez à nouveau la configuration réseau de l'imprimante en fonction du routeur remplacé.

Cliquez ici et procédez à la configuration.

»» Remarque

- IJ Network Device Setup Utility vous permet de diagnostiquer et de réparer l'état du réseau. Sélectionnez le lien ci-dessous pour télécharger IJ Network Device Setup Utility et l'installer.
 - ➔ Vérification de l'état de la connexion de l'imprimante à l'aide de IJ Network Device Setup UtilityConsultez ci-dessous pour démarrer IJ Network Device Setup Utility.
 - **Pour Windows :**
 - ➔ [Démarrage d'IJ Network Device Setup Utility](#)
 - **Pour macOS :**
 - ➔ Démarrage d'IJ Network Device Setup Utility

Si le problème persiste, reportez-vous à la section ci-dessous.

- ➔ [Impossible de communiquer avec l'imprimante après l'activation d'un filtrage d'adresses MAC/IP ou d'une clé de cryptage sur le routeur sans fil](#)
- ➔ [Lorsque le cryptage est activé, impossible de communiquer avec l'imprimante après la modification du type de cryptage sur le routeur sans fil](#)



Impossible de communiquer avec l'imprimante après l'activation d'un filtrage d'adresses MAC/IP ou d'une clé de cryptage sur le routeur sans fil



Contrôle 1 Vérifiez le paramétrage du routeur sans fil.

Pour vérifier le paramétrage d'un routeur sans fil, reportez-vous au guide d'utilisation fourni avec le routeur sans fil ou contactez le fabricant. Assurez-vous que l'ordinateur et le routeur sans fil peuvent communiquer ensemble avec ce paramétrage.

Contrôle 2 Si vous procédez à un filtrage des adresses MAC ou des adresses IP au niveau du routeur sans fil, vérifiez que les adresses MAC ou IP de l'ordinateur, du périphérique réseau et de l'imprimante sont enregistrées.

Contrôle 3 Si vous utilisez une clé WPA/WPA2 ou un mot de passe, assurez-vous que la clé de cryptage de l'ordinateur, du périphérique réseau et de l'imprimante correspond à celle définie sur le routeur sans fil.

La longueur ou le format du mot de passe Wi-Fi et la méthode d'authentification doivent être identiques pour le routeur sans fil, l'imprimante et l'ordinateur.

Pour plus d'informations, reportez-vous à la section [Définition d'une clé de cryptage](#).

Q Lorsque le cryptage est activé, impossible de communiquer avec l'imprimante après la modification du type de cryptage sur le routeur sans fil

A

Si l'imprimante ne peut plus communiquer avec l'ordinateur après la modification du type de cryptage, assurez-vous que les types de cryptage de l'ordinateur et du routeur sans fil correspondent à celui défini pour l'imprimante.

- ➔ [Impossible de communiquer avec l'imprimante après l'activation d'un filtrage d'adresses MAC/IP ou d'une clé de cryptage sur le routeur sans fil](#)

Autres problèmes liés au réseau

- **Vérification des informations de réseau**
- **Restauration des réglages par défaut**

Vérification des informations de réseau

- ➔ [Vérification de l'adresse IP ou MAC de l'imprimante](#)
- ➔ [Vérification de l'adresse IP ou MAC de l'ordinateur](#)
- ➔ [Vérification de la communication entre l'ordinateur, l'imprimante et le routeur sans fil](#)
- ➔ [Vérification des informations de configuration réseau](#)

Vérification de l'adresse IP ou MAC de l'imprimante

A

Pour vérifier l'adresse IP ou l'adresse MAC de l'imprimante, affichez-la à l'aide du panneau de contrôle de l'imprimante ou imprimez les informations de configuration réseau de l'imprimante.

- Affichez sur l'écran LCD.
 - ➔ [Paramètres réseau](#)
- Imprimez les paramètres de réseau.
 - ➔ [Impression des paramètres de réseau](#)

Pour Windows, vous pouvez vérifier les informations de configuration réseau sur l'écran de l'ordinateur.

- ➔ [Écran Canon IJ Network Device Setup Utility](#)

Vérification de l'adresse IP ou MAC de l'ordinateur

A

Pour vérifier l'adresse IP ou l'adresse MAC de votre ordinateur, suivez les instructions ci-dessous.

- **Pour Windows :**

1. Sélectionnez l'**invite de commandes** comme indiqué ci-dessous.

Sous Windows 10, cliquez avec le bouton droit sur le bouton **Démarrer** et sélectionnez **Invite de commandes**.

Sous Windows 8.1, sélectionnez **Invite de commandes** dans l'écran **Démarrer**. Si l'option **Invite de commandes** n'apparaît pas dans l'écran **Démarrer**, sélectionnez l'icône **Rechercher** et recherchez « **Invite de commandes** ».

Dans Windows 7, cliquez sur **Démarrer** > **Tous les programmes** > **Accessoires** > **Invite de commande**.

2. Saisissez « ipconfig/all » et appuyez sur **Entrée**.

L'adresse IP ou MAC de l'ordinateur s'affiche. Si l'ordinateur n'est connecté à aucun réseau, l'adresse IP n'apparaît pas.

• **Pour macOS :**

1. Sélectionnez **Préférences système** dans le menu Apple et cliquez sur **Réseau**.
2. Assurez-vous que l'interface réseau utilisée par l'ordinateur est sélectionnée, puis cliquez sur **Avancé**.
Assurez-vous que **Wi-Fi** est sélectionné comme interface réseau.
3. Cliquez sur **TCP/IP** pour vérifier l'adresse IP, ou cliquez sur **Matériel** pour vérifier l'adresse MAC.

Vérification de la communication entre l'ordinateur, l'imprimante et le routeur sans fil

A

Pour vérifier que la communication est disponible, effectuez le test Ping.

• **Pour Windows :**

1. Sélectionnez **l'invite de commandes** comme indiqué ci-dessous.

Sous Windows 10, cliquez avec le bouton droit sur le bouton **Démarrer** et sélectionnez **Invite de commandes**.

Sous Windows 8.1, sélectionnez **Invite de commandes** dans l'écran **Démarrer**. Si l'option **Invite de commandes** n'apparaît pas dans l'écran **Démarrer**, sélectionnez l'icône **Rechercher** et recherchez « **Invite de commandes** ».

Dans Windows 7, cliquez sur **Démarrer** > **Tous les programmes** > **Accessoires** > **Invite de commande**.

2. Tapez la commande ping et appuyez sur **Entrée**.

La commande ping se présente comme suit : ping XXX.XXX.XXX.XXX

« XXX.XXX.XXX.XXX » correspond à l'adresse IP du périphérique cible.

Si la communication est disponible, un message similaire à celui-ci s'affiche.

Réponse de XXX.XXX.XXX.XXX: octets=32 temps=10ms TTL=255

Si le message **La requête a expiré** s'affiche, la communication n'est pas disponible.

• **Pour macOS :**

1. Démarrez **Network Utility** comme indiqué ci-dessous.

Sélectionnez **Ordinateur** à partir du menu **Aller** du Finder, double-cliquez sur **Macintosh HD** > **Système** > **Bibliothèque** > **CoreServices** > **Applications** > **Network Utility**.

2. Cliquez sur **Ping**.
3. Assurez-vous que l'option **N'envoyer que XX pings** (XX sont des chiffres) est sélectionnée.
4. Entrez l'adresse IP de l'imprimante cible ou du routeur sans fil cible dans **Entrez l'adresse réseau à laquelle envoyer un ping**.
5. Cliquez sur **Ping**.

« XXX.XXX.XXX.XXX » correspond à l'adresse IP du périphérique cible.

Un message du type suivant s'affiche.

```
64 bytes from XXX.XXX.XXX.XXX: icmp_seq=0 ttl=64 time=3.394 ms
```

```
64 bytes from XXX.XXX.XXX.XXX: icmp_seq=1 ttl=64 time=1.786 ms
```

```
64 bytes from XXX.XXX.XXX.XXX: icmp_seq=2 ttl=64 time=1.739 ms
```

```
--- XXX.XXX.XXX.XXX ping statistics ---
```

```
3 packets transmitted, 3 packets received, 0% packet loss
```

Si la perte de paquet est de 100 %, la communication n'est pas disponible. Sinon, l'ordinateur communique avec le périphérique cible.

Vérification des informations de configuration réseau

A

Pour vérifier les informations de configuration réseau de l'imprimante, affichez-les à l'aide du panneau de contrôle de l'imprimante ou imprimez les informations de configuration réseau de l'imprimante.

- Affichez sur l'écran LCD.
 - ➔ [Paramètres réseau](#)
- Imprimez les paramètres de réseau.
 - ➔ [Impression des paramètres de réseau](#)



Restauration des réglages par défaut



»» Important

- L'initialisation efface tous les paramètres réseau de l'imprimante et les opérations d'impression ou de numération à partir d'un ordinateur sur le réseau deviennent impossibles. Pour utiliser à nouveau l'imprimante sur un réseau après avoir restauré les réglages par défaut, cliquez ici et procédez à une nouvelle configuration.

Initialisez le paramètre de réseau à l'aide du panneau de contrôle de l'imprimante.

➔ [Réinitialiser paramètre](#)

Problèmes d'impression ou de numérisation à partir d'un smartphone ou d'une tablette

- **Impossible d'imprimer/de numériser à partir d'un smartphone ou d'une tablette**

Impossible d'imprimer/de numériser à partir d'un smartphone ou d'une tablette

Si vous ne parvenez pas à imprimer/numériser à partir de votre smartphone ou de votre tablette, il est possible que le smartphone ou la tablette ne puisse pas communiquer avec l'imprimante.

Vérifiez la cause de votre problème en fonction de la méthode de connexion.

➔ [Impossible de communiquer avec l'imprimante via le réseau local sans fil](#)

➔ [Impossible de communiquer avec l'imprimante en mode de connexion directe sans fil](#)

Remarque

- En cas de problèmes d'impression via d'autres méthodes de connexion ou pour plus d'informations sur le paramétrage de chaque méthode de connexion :
 - ➔ Utilisation de PIXMA/MAXIFY Cloud Link
 - ➔ Impression avec Google Cloud Print
 - ➔ Impression à partir d'un périphérique iOS (AirPrint)

Q Impossible de communiquer avec l'imprimante via le réseau local sans fil

A

Si votre smartphone/tablette ne peut pas communiquer avec l'imprimante, vérifiez ce qui suit.

Contrôle 1 Vérifiez l'état de l'alimentation de l'imprimante, des périphériques réseau (par exemple, routeur sans fil), du smartphone ou de la tablette.

- Mettez l'imprimante ou les périphériques sous tension.
- Si la machine est déjà sous tension, mettez-la hors tension, puis à nouveau sous tension.
- Il peut être nécessaire de résoudre certains problèmes liés au routeur sans fil (par exemple, la mise à jour de l'intervalle d'une clé, des problèmes d'intervalle de mise à jour DHCP, le mode d'économie d'énergie, etc.) ou de mettre à jour le micrologiciel du routeur sans fil.




Pour plus de détails, contactez le fabricant de votre routeur sans fil.

Contrôle 2 Vérifiez les paramètres de votre périphérique (smartphone ou tablette).

Assurez-vous que le Wi-Fi est activé sur votre périphérique.

Pour plus d'informations, consultez le manuel fourni avec votre périphérique.

Contrôle 3 L'imprimante est-elle connectée au routeur sans fil ?

Utilisez l'icône  sur l'écran LCD pour vérifier l'état de connexion entre l'imprimante et le routeur sans fil. L'icône  s'affiche, lorsque le bouton **OK** est utilisé. Si l'icône  n'apparaît pas, le Wi-Fi est désactivé. Activez la communication sans fil sur l'imprimante.

Contrôle 4 Les paramètres réseau de l'imprimante sont-ils identiques à ceux du routeur sans fil ?

Vérifiez que les paramètres réseau de l'imprimante (par exemple le nom de réseau (SSID) ou la clé réseau (mot de passe), etc.) sont identiques à ceux du routeur sans fil.

Pour vérifier les paramètres du routeur sans fil, reportez-vous au manuel fourni avec ce dernier ou contactez le fabricant.

Pour vérifier les paramètres réseau actuels de l'imprimante, imprimez les informations de configuration réseau.

➔ [Impression des paramètres de réseau](#)

➤➤ Remarque

- IJ Network Device Setup Utility vous permet de diagnostiquer et de réparer l'état du réseau. Sélectionnez le lien ci-dessous pour télécharger IJ Network Device Setup Utility et l'installer.
 - ➔ Vérification de l'état de la connexion de l'imprimante à l'aide de IJ Network Device Setup UtilityConsultez ci-dessous pour démarrer IJ Network Device Setup Utility.
 - **Pour Windows :**
 - ➔ [Démarrage d'IJ Network Device Setup Utility](#)
 - **Pour macOS :**
 - ➔ Démarrage d'IJ Network Device Setup Utility

Contrôle 5 Les paramètres réseau de votre smartphone ou de votre tablette sont-ils identiques à ceux du routeur sans fil ?

Vérifiez que les paramètres réseau de l'imprimante (par exemple le nom de réseau (SSID) ou la clé réseau (mot de passe), etc.) sont identiques à ceux du routeur sans fil.

Pour vérifier les paramètres de votre smartphone ou de votre tablette, reportez-vous au mode d'emploi fourni avec l'appareil.

Si les paramètres réseau de votre smartphone ou de votre tablette ne sont pas identiques à ceux du routeur sans fil, modifiez-les afin qu'ils correspondent à ces derniers.

Contrôle 6 Assurez-vous que l'imprimante n'est pas trop éloignée du routeur sans fil.

Si la distance entre l'imprimante et le routeur sans fil est trop importante, la communication sans fil sera de mauvaise qualité. Placez l'imprimante et le routeur sans fil à proximité l'un de l'autre.

➤➤ Remarque

- Bien qu'une antenne soit connectée à la plupart des routeurs sans fil, notez que cette antenne se trouve parfois à l'intérieur.

Contrôle 7 Vérifiez que le signal du routeur est élevé. Surveillez la force du signal et déplacez l'imprimante et le routeur sans fil si nécessaire.

Faites en sorte qu'il n'y ait aucun obstacle entre le routeur sans fil et l'imprimante. La communication sans fil d'une pièce à une autre ou entre différents étages est généralement médiocre. Une communication sans fil

peut être entravée par des matériaux de construction contenant du métal ou du béton. Si l'imprimante ne peut pas communiquer avec l'ordinateur via le Wi-Fi à cause d'un mur, installez l'imprimante et l'ordinateur dans la même pièce.

Par ailleurs, si un appareil tel qu'un micro-ondes qui émet des ondes radio de la même fréquence qu'un routeur sans fil se trouve à proximité, il risque de causer des interférences. Placez le routeur sans fil le plus loin possible des sources d'interférences.

Vérifiez la puissance du signal sur l'écran LCD.

➔ [Écran LCD et panneau de contrôle](#)

▶▶▶ Remarque

- IJ Network Device Setup Utility vous permet de diagnostiquer et de réparer l'état du réseau. Sélectionnez le lien ci-dessous pour télécharger IJ Network Device Setup Utility et l'installer.
 - ➔ Vérification de l'état de la connexion de l'imprimante à l'aide de IJ Network Device Setup UtilityConsultez ci-dessous pour démarrer IJ Network Device Setup Utility.
 - **Pour Windows :**
 - ➔ [Démarrage d'IJ Network Device Setup Utility](#)
 - **Pour macOS :**
 - ➔ Démarrage d'IJ Network Device Setup Utility

Impossible de communiquer avec l'imprimante en mode de connexion directe sans fil

A

Si votre smartphone/tablette ne peut pas communiquer avec l'imprimante en mode de connexion directe sans fil, vérifiez ce qui suit.

Contrôle 1 Vérifiez l'état de l'alimentation de l'imprimante et des autres périphériques (smartphone ou tablette).

Mettez l'imprimante ou les périphériques sous tension.

Si la machine est déjà sous tension, mettez-la hors tension, puis à nouveau sous tension.

Contrôle 2 La connexion directe sans fil est-elle activée ?

Sélectionnez **Paramètres périphérique > Paramètres réseau > Connexion directe sans fil > Mode avancé** dans cet ordre à partir du menu de configuration et activez-le.

Contrôle 3 Vérifiez les paramètres de votre périphérique (smartphone ou tablette).

Assurez-vous que le Wi-Fi est activé sur votre périphérique.

Pour plus d'informations, consultez le manuel fourni avec votre périphérique.

Contrôle 4 Assurez-vous que l'imprimante est sélectionnée en tant que connexion pour périphérique (par exemple, un smartphone ou une tablette).

Sélectionnez le nom de réseau (SSID) pour la connexion directe sans fil spécifiée pour l'imprimante comme destination de connexion pour les périphériques.

Vérifiez la destination sur votre périphérique.

Pour plus d'informations, reportez-vous au manuel fourni avec votre périphérique ou visitez le site Web du fabricant.

Pour vérifier le nom de réseau (SSID) pour la connexion directe sans fil spécifiée pour l'imprimante, affichez-le à l'aide du panneau de contrôle de l'imprimante ou imprimez les informations de configuration réseau de l'imprimante.

- Affichez sur l'écran LCD.
 - ➔ [Paramètres réseau](#)
- Imprimez les paramètres de réseau.
 - ➔ [Impression des paramètres de réseau](#)

Contrôle 5 Avez-vous entré la phrase de passe appropriée spécifiée pour la connexion directe sans fil ?

Pour vérifier le mot de passe spécifié pour l'imprimante, affichez-le à l'aide du panneau de contrôle de l'imprimante ou imprimez les informations de configuration réseau de l'imprimante.

- Affichez sur l'écran LCD.
 - ➔ [Paramètres réseau](#)
- Imprimez les paramètres de réseau.
 - ➔ [Impression des paramètres de réseau](#)

Contrôle 6 Assurez-vous que l'imprimante n'est pas trop éloignée du périphérique.

Si la distance entre l'imprimante et l'appareil est trop importante, la communication sans fil devient mauvaise. Placez l'imprimante et l'appareil à proximité l'un de l'autre.

Contrôle 7 Assurez-vous que 5 périphériques sont déjà connectés.

La connexion directe sans fil permet de connecter jusqu'à 5 périphériques simultanément.

Problèmes liés à l'impression

- **L'imprimante n'imprime pas**
- **L'encre ne s'écoule pas**
- **L'imprimante n'accepte pas ou n'entraîne pas le papier/Erreur « Pas de papier »**
- **Les résultats de l'impression ne sont pas satisfaisants**



L'imprimante n'imprime pas



Contrôle 1 Assurez-vous que l'imprimante est sous tension.

Assurez-vous que la barre d'état ou l'écran LCD est allumé.

Dans le cas contraire, vérifiez que l'imprimante est bien branchée et appuyez sur le bouton **MARCHE (ON)** pour la mettre sous tension.

»»» Remarque

- En cas d'impression de documents volumineux, tels que des photos ou des graphiques, l'impression peut être plus longue à démarrer. Attendez que l'impression démarre.

Contrôle 2 Vérifiez que l'imprimante est correctement raccordée à l'ordinateur.

Si vous utilisez un câble USB, vérifiez qu'il est bien raccordé à l'imprimante et à l'ordinateur. Lorsque le câble USB est correctement connecté, vérifiez les points suivants :

- Si vous utilisez un périphérique relais, tel qu'un concentrateur USB, débranchez-le, connectez l'imprimante directement à l'ordinateur, puis relancez l'impression. Si l'impression démarre normalement, le problème vient du périphérique relais. Contactez le fabricant du périphérique relais.
- Il peut également y avoir un problème avec le câble USB. Remplacez le câble USB et relancez l'impression.

Si vous utilisez l'imprimante en réseau, assurez-vous que celle-ci est correctement configurée.

➔ [Imprimante introuvable sur le Wi-Fi](#)

»»» Remarque

- IJ Network Device Setup Utility vous permet de diagnostiquer et de réparer l'état du réseau. Téléchargez-le depuis la page Web.
 - ➔ Pour Windows
 - ➔ Pour macOS

Contrôle 3 Assurez-vous que la cassette est insérée correctement.

Si un objet est placé sous l'imprimante, la cassette ne peut pas être insérée correctement et le papier ne peut pas être alimenté correctement.

Vérifiez qu'aucun objet ne se trouve sous l'imprimante et insérez la cassette à l'horizontale dans l'imprimante jusqu'à ce qu'elle se bloque.

➔ [Chargement du papier dans la cassette](#)

Contrôle 4 Si vous utilisez le réceptacle arrière, assurez-vous que le couvercle de la fente d'alimentation est fermé.

Lorsque le couvercle de la fente d'alimentation est ouvert, l'imprimante ne peut pas être alimentée en papier. Fermez le couvercle de la fente d'alimentation et vérifiez qu'aucun message ne s'affiche sur l'écran LCD.

➔ [Chargement du papier dans le réceptacle arrière](#)

Contrôle 5 Assurez-vous que les informations concernant le papier correspondent aux informations définies pour le réceptacle arrière ou la cassette.

Si les paramètres du papier ne correspondent pas aux informations définies pour le réceptacle arrière ou la cassette, un message d'erreur s'affiche sur l'écran LCD. Pour résoudre le problème, suivez les instructions sur l'écran LCD.

▶▶▶ Remarque

- Vous pouvez sélectionner d'afficher ou non le message qui évite les erreurs d'impression.
 - Pour modifier le paramètre d'affichage de message lors de l'impression ou de la copie à l'aide du panneau de contrôle de l'imprimante :
 - ➔ [Paramètres d'alimentation](#)
 - Pour modifier le paramètre d'affichage des messages lors de l'impression en utilisant le pilote d'imprimante :
 - ➔ [Modification du mode de fonctionnement de l'Imprimante](#) (Windows)
 - ➔ [Modification du mode de fonctionnement de l'Imprimante](#) (macOS)

Contrôle 6 Si vous imprimez depuis un ordinateur, supprimez les tâches bloquées dans la file d'attente d'impression.

- Pour Windows :
 - ➔ Suppression de la tâche d'impression non souhaitée
- Pour macOS :
 - ➔ Suppression de la tâche d'impression non souhaitée

Contrôle 7 Le pilote d'imprimante de votre imprimante est-il sélectionné lors de l'impression ?

L'imprimante risque de ne pas imprimer correctement si vous utilisez un pilote destiné à une autre imprimante.

- Pour Windows :

Vérifiez que « Canon XXX series » (où « XXX » correspond au nom de votre imprimante) est sélectionné dans la boîte de dialogue Imprimer.

▶▶▶ Remarque

- Si plusieurs imprimantes sont enregistrées sur votre ordinateur, sélectionnez votre imprimante en tant qu'imprimante par défaut de sorte qu'elle devienne l'imprimante par défaut.
- Pour macOS :

Assurez-vous que le nom de votre imprimante est sélectionné sous **Imprimante** dans la boîte de dialogue Imprimer.

»» Remarque

- Si plusieurs imprimantes sont enregistrées sur votre ordinateur, sélectionnez **Définir comme imprimante par défaut** à partir de **Préférences système > Imprimantes et scanners** pour une imprimante de sorte qu'elle devienne l'imprimante par défaut.

Contrôle 8 Essayez-vous d'imprimer un fichier de taille importante ? (Windows)

Si vous essayez d'imprimer un fichier de données de taille importante, le démarrage de l'impression prend beaucoup de temps.

Si l'imprimante ne commence pas à imprimer après un certain temps, sélectionnez **Activé** pour **Prévention de la perte de données d'impression**.

Pour plus d'informations, reportez-vous [Description de l'onglet Configuration de la page](#).

»» Important

- Sélectionner **Activé** pour **Prévention de la perte de données d'impression** peut réduire la qualité de l'impression.
- Lorsque l'impression est terminée, sélectionnez **Désactivé** pour **Prévention de la perte de données d'impression**.

Contrôle 9 Si vous imprimez à partir d'un ordinateur, redémarrez-le.

Redémarrez l'ordinateur, puis essayez d'imprimer à nouveau.



L'encre ne s'écoule pas



Contrôle 1 Vérifiez les niveaux d'encre estimés dans la cartouche FINE.

Lorsqu'une cartouche FINE est vide, remplacez la cartouche FINE par une nouvelle.

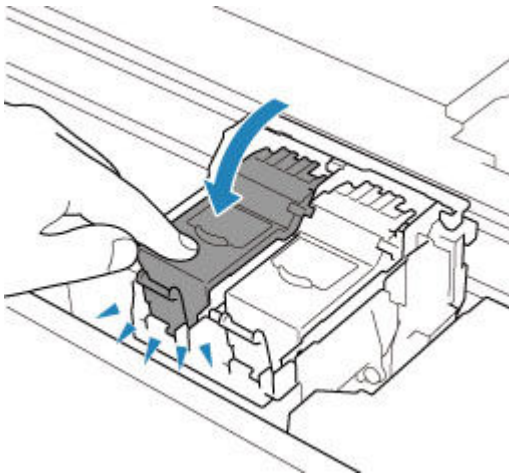
➔ [Remplacement d'une cartouche FINE](#)

Contrôle 2 La cartouche FINE est-elle installée correctement ?

Si vous ne fermez pas correctement le couvercle de verrouillage de cartouche d'encre, il se peut que l'encre ne s'écoule pas correctement.

Ouvrez l'unité de numérisation / capot pour ouvrir le couvercle de verrouillage de cartouches d'encre, puis fermez-le.

Appuyez sur le couvercle de verrouillage des cartouches d'encre jusqu'à ce qu'il s'enclenche.



Contrôle 3 Les buses de tête d'impression sont-elles obstruées ?

Imprimez le motif de vérification des buses afin de déterminer si l'encre s'écoule correctement des buses de la tête d'impression.

Pour plus de détails sur l'impression du motif de vérification des buses, le nettoyage de la tête d'impression et le nettoyage en profondeur de la tête d'impression, reportez-vous à la section [Si l'impression est pâle ou irrégulière](#).

- **Si le motif de vérification des buses ne s'imprime pas correctement :**

Si la cartouche d'encre n'est pas vide, nettoyez la tête d'impression et essayez à nouveau d'imprimer un motif de vérification des buses.

- **Si le problème persiste après deux nettoyages de la tête d'impression :**

Procédez à un nettoyage en profondeur de la tête d'impression.

Si le problème persiste après le nettoyage en profondeur de la tête d'impression, mettez l'imprimante hors tension et effectuez un autre nettoyage en profondeur de la tête d'impression après 24 heures. Lorsque vous mettez l'imprimante hors tension, ne la débranchez pas de la prise.

- **Si le problème persiste après deux nettoyages en profondeur de la tête d'impression :**

L'encre est peut-être épuisée. Remplacez la cartouche FINE.



L'imprimante n'accepte pas ou n'entraîne pas le papier/Erreur « Pas de papier »



Contrôle 1 Vérifiez que du papier est chargé.

➔ [Chargement du papier](#)

Contrôle 2 Procédez comme suit lorsque vous chargez du papier.

- Lorsque vous placez deux feuilles ou plus, alignez les bords des feuilles avant de charger le papier.
- Lorsque vous chargez deux feuilles ou plus, vérifiez que la pile de papier ne dépasse pas la limite de chargement du papier.

Notez que le chargement de papier jusqu'à la capacité maximale peut, dans certains cas, s'avérer impossible en fonction du type de papier ou des conditions ambiantes (température et humidité très élevées ou très basses). Dans ce cas, réduisez le nombre de feuilles de papier chargées à un nombre inférieur à la moitié de la limite de chargement.

- Placez toujours le papier en orientation portrait, quelle que soit l'orientation d'impression.
- Lorsque vous chargez du papier dans le réceptacle arrière, placez la face à imprimer vers le HAUT et alignez les guides papier droit et gauche avec la pile de papier.

➔ [Chargement du papier](#)

- Dans la cassette, veillez à charger uniquement du papier ordinaire.
- Lorsque vous chargez du papier dans la cassette, placez la face à imprimer vers le BAS et alignez les guides papier avant, droit et gauche avec la pile de papier.

➔ [Chargement du papier](#)

Contrôle 3 Le papier est-il trop épais ou gondolé ?

➔ [Types de support non pris en charge](#)

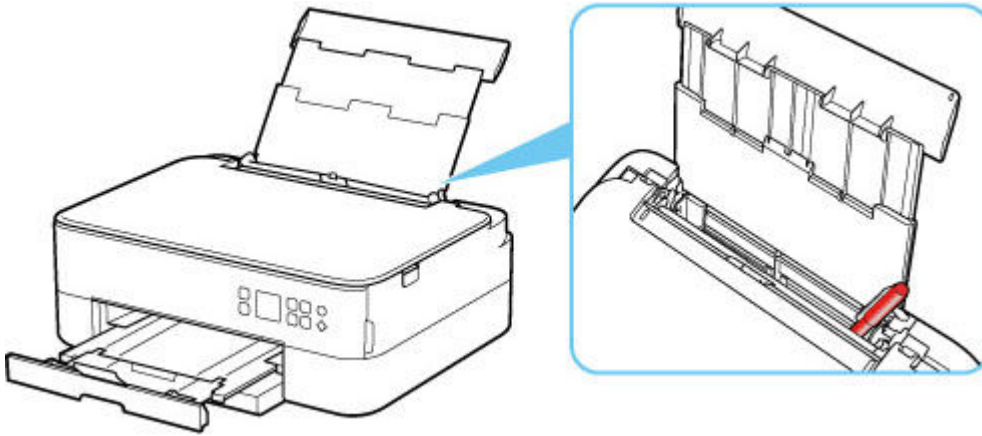
Contrôle 4 Procédez comme suit lorsque vous chargez des enveloppes.

Pour l'impression sur des enveloppes, reportez-vous à la section [Chargement des enveloppes dans le réceptacle arrière](#) et préparez les enveloppes avant de commencer l'impression.

Une fois les enveloppes prêtes, chargez-les dans l'imprimante en orientation portrait. Si les enveloppes sont placées en orientation paysage, elles ne seront pas entraînées correctement.

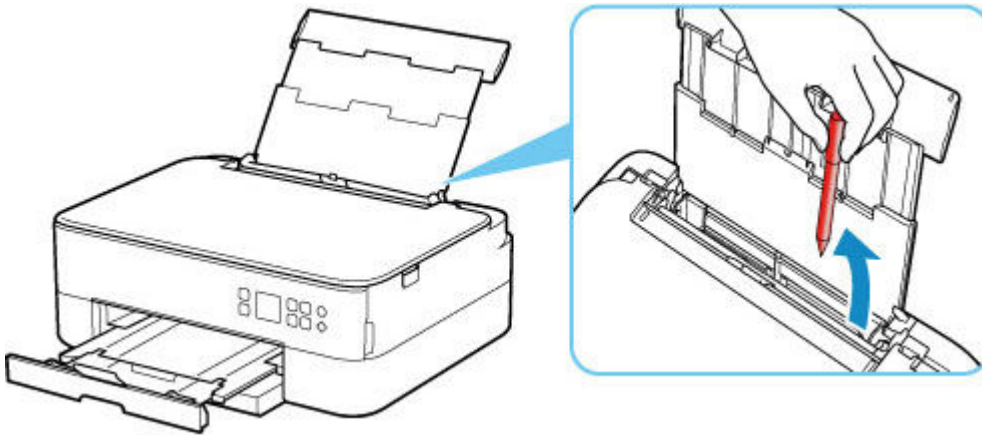
Contrôle 5 Vérifiez que les paramètres définissant le format de page et le type de support correspondent au papier chargé.

Contrôle 6 Vérifiez qu'aucun objet ne se trouve dans le réceptacle arrière.



Si le papier se déchire dans le réceptacle arrière, reportez-vous à la section [Liste des codes support d'erreur \(bourrages papier\)](#) pour savoir comment le retirer.

Si un objet étranger se trouve dans le réceptacle arrière, mettez l'imprimante hors tension, débranchez-la de la prise, puis retirez cet objet.



»» Remarque

- Si le couvercle de la fente d'alimentation est ouvert, fermez-le avec précaution.

Contrôle 7 Nettoyez le rouleau d'entraînement du papier.

- ➔ [Nettoyage des rouleaux d'entraînement du papier](#)

»» Remarque

- Dans la mesure où ce nettoyage use le rouleau d'entraînement du papier, n'effectuez cette opération qu'en cas de nécessité.

Contrôle 8 Si deux feuilles de papier ou plus sont alimentées en même temps depuis la cassette, nettoyez l'intérieur de la cassette.

- ➔ Nettoyage des zones de contact de la cassette

Contrôle 9 Le capot de l'unité d'entraînement et le capot arrière sont-ils bien en place ?

Reportez-vous à la section [Face arrière](#) pour plus d'informations sur les positions du capot de l'unité d'entraînement et du capot arrière.

Si les mesures ci-dessus ne permettent pas de résoudre le problème, contactez le centre de service Canon le plus proche pour demander une réparation.



Les résultats de l'impression ne sont pas satisfaisants



Si les résultats de l'impression ne sont pas satisfaisants (traces blanches, lignes mal alignées/déformées, couleurs inégales, etc.), vérifiez les paramètres de qualité du papier et de l'impression.

Contrôle 1 Les paramètres définissant le format de page et le type de support correspondent-ils au format et au type du papier chargé ?

Si ces paramètres ne correspondent pas, il est impossible d'obtenir un résultat correct.

Si vous imprimez une photo ou une illustration, un paramètre de type de papier incorrect peut réduire la qualité des couleurs.

De plus, la surface d'impression risque d'être rayée.

Pour les impressions sans bordure, les couleurs peuvent s'imprimer de façon inégale selon le paramètre de type de papier associé au papier chargé.

La méthode utilisée pour vérifier les paramètres de qualité d'impression et de papier diffère selon l'usage que vous faites de l'imprimante.

- **Copie :**

Vérifiez les paramètres à l'aide du panneau de contrôle.

➔ [Configuration des paramètres pour la copie](#)

- **Impression depuis votre ordinateur :**

Vérifiez les paramètres avec le pilote d'imprimante.

➔ [Configuration d'impression élémentaire](#)

- **Impression à partir d'un périphérique compatible PictBridge (Wi-Fi) :**

Vérifiez les paramètres de votre périphérique compatible PictBridge (Wi-Fi) ou du panneau de contrôle.

➔ Paramètres d'impression PictBridge (Wi-Fi)

➔ Paramètres PictBridge

- **Impression depuis votre smartphone ou votre tablette à l'aide de Canon PRINT Inkjet/SELPHY :**

Vérifiez les paramètres sur Canon PRINT Inkjet/SELPHY.

➔ Impression de photos depuis votre smartphone

Contrôle 2 Assurez-vous que la qualité d'impression appropriée est sélectionnée à l'aide du pilote d'imprimante (voir la liste ci-dessus).

Sélectionnez une qualité d'impression adaptée au papier choisi et à ce que vous imprimez. Si vous remarquez des bavures ou des couleurs irrégulières, affinez le paramètre de qualité de l'impression et recommencez l'impression.

▶▶ Remarque

- Lorsque vous effectuez une impression à partir d'un périphérique compatible PictBridge (Wi-Fi), définissez le paramètre de qualité d'impression à l'aide du panneau de contrôle.

Ce paramétrage ne peut pas être effectué sur le périphérique compatible PictBridge (Wi-Fi).

Contrôle 3 Si le problème persiste, vérifiez également les sections ci-dessous.

Consultez également les rubriques suivantes :

- ➔ [Les impressions sont vierges/floues ou troubles/couleurs inexactes ou bavures/traces ou lignes](#)
- ➔ [Les couleurs ne sont pas imprimées correctement](#)
- ➔ [Les lignes sont mal alignées/déformées](#)
- ➔ [Le papier est taché / La surface imprimée est rayée](#)
- ➔ [Ligne verticale près de l'image](#)
- ➔ Impossible de terminer l'impression
- ➔ La page ne s'imprime pas dans sa totalité (Windows)
- ➔ Lignes incomplètes ou manquantes (Windows)
- ➔ Images incomplètes ou manquantes (Windows)
- ➔ Taches d'encre / Papier gondolé
- ➔ Le verso du papier est taché
- ➔ Couleurs inégales ou striées



Les impressions sont vierges/floues ou troubles/couleurs inexactes ou bavures/traces ou lignes



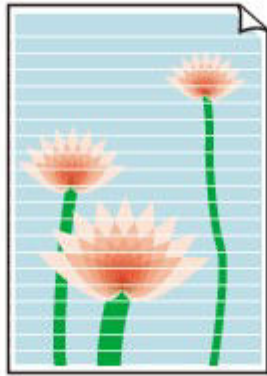
L'impression est floue



Les couleurs ne sont pas fidèles



Des traces blanches apparaissent



A

Contrôle 1 Vérifiez les paramètres de qualité d'impression et de papier.

➔ [Les résultats de l'impression ne sont pas satisfaisants](#)

Contrôle 2 Vérifiez les niveaux d'encre estimés dans la cartouche FINE.

Lorsqu'une cartouche FINE est vide, remplacez la cartouche FINE par une nouvelle.

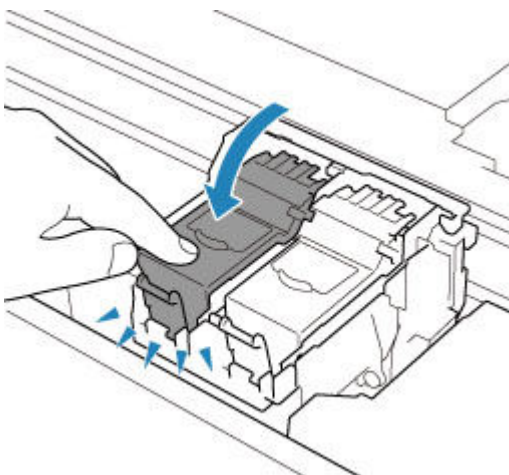
➔ [Remplacement d'une cartouche FINE](#)

Contrôle 3 La cartouche FINE est-elle installée correctement ?

Si vous ne fermez pas correctement le couvercle de verrouillage de cartouche d'encre, il se peut que l'encre ne s'écoule pas correctement.

Ouvrez l'unité de numérisation / capot pour ouvrir le couvercle de verrouillage de cartouches d'encre, puis fermez-le.

Appuyez sur le couvercle de verrouillage des cartouches d'encre jusqu'à ce qu'il s'enclenche.



Contrôle 4 Les buses de tête d'impression sont-elles obstruées ?

Imprimez le motif de vérification des buses afin de déterminer si l'encre s'écoule correctement des buses de la tête d'impression.

Pour plus de détails sur l'impression du motif de vérification des buses, le nettoyage de la tête d'impression et le nettoyage en profondeur de la tête d'impression, reportez-vous à la section [Si l'impression est pâle ou irrégulière](#).

- **Si le motif de vérification des buses ne s'imprime pas correctement :**

Si la cartouche d'encre n'est pas vide, nettoyez la tête d'impression et essayez à nouveau d'imprimer un motif de vérification des buses.

- **Si le problème persiste après deux nettoyages de la tête d'impression :**

Procédez à un nettoyage en profondeur de la tête d'impression.

Si le problème persiste après le nettoyage en profondeur de la tête d'impression, mettez l'imprimante hors tension et effectuez un autre nettoyage en profondeur de la tête d'impression après 24 heures. Lorsque vous mettez l'imprimante hors tension, ne la débranchez pas de la prise.

- **Si le problème persiste après deux nettoyages en profondeur de la tête d'impression :**

L'encre est peut-être épuisée. Remplacez la cartouche FINE.

Contrôle 5 Lorsque vous utilisez du papier dont une seule face est imprimable, vérifiez la face imprimable correcte du papier.

En cas d'impression sur l'autre face, le résultat peut apparaître flou ou de mauvaise qualité.

Lorsque vous chargez le papier dans le réceptacle arrière, placez-le face à imprimer vers le haut. Lorsque vous chargez le papier dans la cassette, placez-le face à imprimer vers le bas.

Reportez-vous au mode d'emploi fourni avec le papier pour de plus amples informations concernant la face imprimable.

- **Pour la copie, consultez également les rubriques suivantes :**

Contrôle 6 La vitre d'exposition est-elle sale ?

Nettoyez la vitre d'exposition.

➔ Nettoyage de la vitre d'exposition et du couvercle du scanner

Contrôle 7 Vérifiez que l'original est correctement chargé sur la vitre d'exposition.

Lorsque vous chargez l'original sur la vitre d'exposition, placez la face à copier tournée vers le bas.

➔ [Chargement des originaux](#)

Contrôle 8 La source de la copie est-elle un papier imprimé par l'imprimante ?

Si vous utilisez une impression réalisée avec cette imprimante en tant qu'original, la qualité d'impression peut être affectée en fonction de l'état de l'original.

Imprimez directement à partir de votre imprimante ou relancez l'impression à partir de votre ordinateur si vous le pouvez.



Les couleurs ne sont pas imprimées correctement



Contrôle 1 Le motif de vérification des buses est-il correctement imprimé ?

Imprimez le motif de vérification des buses afin de déterminer si l'encre s'écoule correctement des buses de la tête d'impression.

Pour plus de détails sur l'impression du motif de vérification des buses, le nettoyage de la tête d'impression et le nettoyage en profondeur de la tête d'impression, reportez-vous à la section [Si l'impression est pâle ou irrégulière](#).

- Si le motif de vérification des buses ne s'imprime pas correctement :

Après le nettoyage de la tête d'impression, imprimez un motif de vérification des buses et examinez le motif.

- Si le problème persiste après deux nettoyages de la tête d'impression :

Procédez à un nettoyage en profondeur de la tête d'impression.

Si le problème persiste après le nettoyage en profondeur de la tête d'impression, mettez l'imprimante hors tension et effectuez un autre nettoyage en profondeur de la tête d'impression après 24 heures. Lorsque vous mettez l'imprimante hors tension, ne la débranchez pas de la prise.

- Si le problème persiste après deux nettoyages en profondeur de la tête d'impression :

L'encre est peut-être épuisée. Remplacez la cartouche FINE.

Contrôle 2 Vérifiez les niveaux d'encre estimés dans la cartouche FINE.

Lorsqu'une cartouche FINE est vide, remplacez la cartouche FINE par une nouvelle.

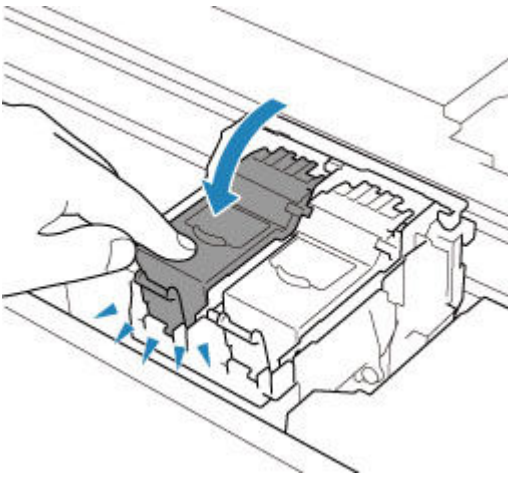
➔ [Remplacement d'une cartouche FINE](#)

Contrôle 3 La cartouche FINE est-elle installée correctement ?

Si vous ne fermez pas correctement le couvercle de verrouillage de cartouche d'encre, il se peut que l'encre ne s'écoule pas correctement.

Ouvrez l'unité de numérisation / capot pour ouvrir le couvercle de verrouillage de cartouches d'encre, puis fermez-le.

Appuyez sur le couvercle de verrouillage des cartouches d'encre jusqu'à ce qu'il s'enclenche.



»» Remarque

- Il se peut que les couleurs imprimées ne correspondent pas aux couleurs affichées à l'écran en raison de différences de méthodes utilisées pour produire les couleurs. Les paramètres de contrôle des couleurs et les différences environnementales peuvent également affecter l'affichage des couleurs à l'écran. Par conséquent, les résultats de couleurs d'impression peuvent être différents de ceux affichés à l'écran.



Les lignes sont mal alignées/déformées



Contrôle 1 Vérifiez les paramètres de qualité d'impression et de papier.

➔ [Les résultats de l'impression ne sont pas satisfaisants](#)

Contrôle 2 Effectuez l'alignement de la tête d'impression.

Si des lignes imprimées sont mal alignées/déformées ou si les résultats de l'impression ne vous donnent pas satisfaction, vous devez régler la position de la tête d'impression.

➔ [Alignement de la Tête d'impression](#)

»» Remarque

- Si le problème persiste après l'alignement de la tête d'impression, alignez celle-ci manuellement.

➔ [Alignement manuel de la tête d'impression](#)

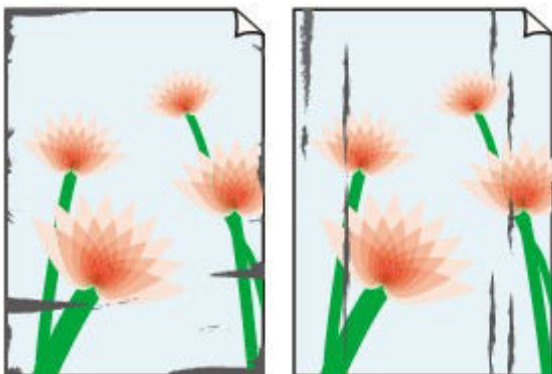
Contrôle 3 Augmentez la qualité de l'impression et recommencez l'impression.

Le fait d'augmenter la qualité d'impression depuis le panneau de contrôle ou le pilote d'imprimante peut permettre d'améliorer le résultat d'impression.

Q

Le papier est taché / La surface imprimée est rayée

Le papier est taché



Contours tachés

Surface tachée



La surface imprimée est rayée

A

Contrôle 1 Vérifiez les paramètres de qualité d'impression et de papier.

➔ [Les résultats de l'impression ne sont pas satisfaisants](#)

Contrôle 2 Vérifiez le type de papier.

Vérifiez que vous utilisez le papier adapté à l'impression.

➔ [Types de support pris en charge](#)

Contrôle 3 Aplanissez le papier avant de le charger.

Lorsque vous utilisez du Papier Photo Satiné, chargez les feuilles une par une dans l'état où elles sont, même si elles sont gondolées. Le fait de rouler ce papier pour l'aplanir risque de provoquer des craquelures sur la surface et d'affecter la qualité d'impression.

Il est recommandé de replacer le papier non utilisé dans son emballage et de le stocker sur une surface plane.

- **Papier ordinaire**

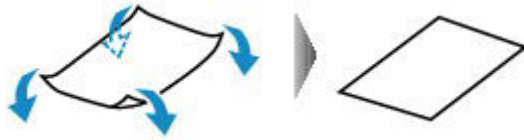
Retournez le papier et chargez-le de manière à imprimer sur l'autre face.

- **Autre papier tel qu'une enveloppe**

Si la feuille de papier est gondolée aux quatre coins sur une hauteur supérieure à 3 mm / 0,1 pouce (A), le papier peut être taché ou l'alimentation risque de ne pas s'effectuer correctement. Suivez les instructions ci-dessous pour corriger le gondolage du papier.



1. Roulez le papier dans le sens opposé au gondolage, comme illustré ci-dessous.

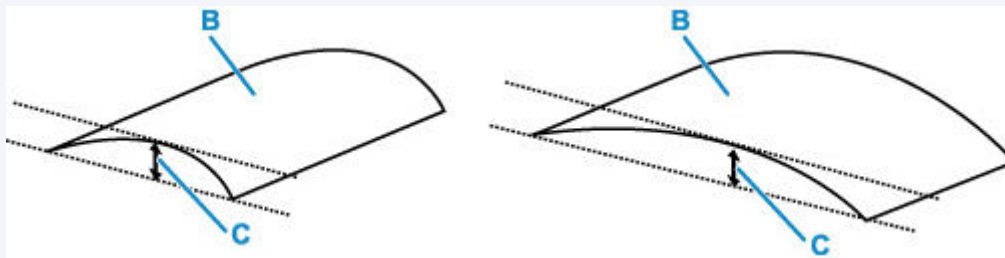


2. Assurez-vous que le papier est désormais bien plat.

Lorsque le papier est gondolé, il est conseillé d'imprimer une seule feuille à la fois.

»» Remarque

- Selon le type de papier, il est possible que le papier soit taché ou ne soit pas entraîné correctement, et ce, même s'il n'est pas gondolé vers l'intérieur. Suivez les instructions ci-dessous afin de rouler le papier vers l'extérieur sur 3 mm / 0,1 pouce (C) d'épaisseur avant l'impression. Cela peut améliorer la qualité de l'impression.



(B) Face à imprimer

Il est recommandé d'insérer une seule feuille à la fois si le papier est gondolé vers l'extérieur.

Contrôle 4 Réglez l'imprimante pour empêcher l'abrasion du papier.

Cette opération permet d'augmenter l'espace entre la tête d'impression et le papier. Si la surface d'impression est usée alors que le type de support défini correspond au papier, réglez l'imprimante de manière à éviter l'abrasion du papier à l'aide du panneau de contrôle ou de l'ordinateur.

Cela peut diminuer la vitesse de l'impression.

* Vous avez fini d'imprimer, annulez cette configuration. Dans le cas contraire, elle s'appliquera aux prochaines tâches d'impression.

• À partir du panneau de contrôle :

1. Appuyez sur le bouton **OK** sur l'écran ACCUEIL.
2. Sélectionnez **Paramètres périphérique** > **Paramètres d'impression** dans cet ordre, puis définissez **Empêcher abrasion papier** sur **Activé**.

➔ [Modification des paramètres à partir du Panneau de contrôle](#)

• **À partir de l'ordinateur (Windows) :**

1. Vérifiez que l'imprimante est sous tension.
2. Ouvrez Canon IJ Printer Assistant Tool.
 - ➔ Ouverture de l'outil d'entretien (Canon IJ Printer Assistant Tool)
3. Sélectionnez **Paramètres personnalisés**.
4. Cochez la case **Empêcher l'abrasion du papier** et sélectionnez **OK**.
5. Vérifiez le message et sélectionnez **OK**.

• **À partir de l'ordinateur (macOS) :**

Ajustez le paramètre permettant d'empêcher l'abrasion du papier à partir de l'interface utilisateur distante.

➔ Ouverture de l'interface utilisateur distante pour l'entretien

Contrôle 5 Si la luminosité est faible, augmentez le paramètre de luminosité et relancez l'impression.

Si vous utilisez du papier ordinaire pour imprimer des images avec une faible luminosité, le papier peut absorber une trop grande quantité d'encre. Il risque alors d'onduler, provoquant une abrasion du papier.

- Impression depuis votre ordinateur (Windows)
 - Vérifiez le paramètre de luminosité dans le pilote d'imprimante.
 - ➔ Réglage de la luminosité
- Copie
 - ➔ [Configuration des paramètres pour la copie](#)

Contrôle 6 La vitre d'exposition est-elle sale ?

Nettoyez la vitre d'exposition.

➔ Nettoyage de la vitre d'exposition et du couvercle du scanner

Contrôle 7 Le rouleau d'entraînement du papier est-il sale ?

Nettoyez le rouleau d'entraînement du papier.

➔ [Nettoyage des rouleaux d'entraînement du papier](#)

Remarque

- Dans la mesure où ce nettoyage use le rouleau d'entraînement du papier, n'effectuez cette opération qu'en cas de nécessité.

Contrôle 8 L'intérieur de l'imprimante est-il sale ?

L'impression recto verso peut laisser de l'encre à l'intérieur de l'imprimante, ce qui risque de tacher le papier.
Procédez au nettoyage de la platine inférieure pour nettoyer l'intérieur de l'imprimante.

➔ [Nettoyage de l'intérieur de l'imprimante \(nettoyage de la platine inférieure\)](#)

▶▶▶ Remarque

- Pour éviter que l'intérieur de l'imprimante ne se salisse, assurez-vous de définir le format de papier approprié.

Contrôle 9 Définissez un temps de séchage d'encre supérieur.

Cela laisse suffisamment de temps pour le séchage de la surface d'impression, ce qui permet d'éviter que le papier soit taché ou rayé.

• Pour Windows :

1. Vérifiez que l'imprimante est sous tension.
2. Ouvrez Canon IJ Printer Assistant Tool.
 - ➔ Ouverture de l'outil d'entretien (Canon IJ Printer Assistant Tool)
3. Sélectionnez **Paramètres personnalisés**.
4. Faites glisser le curseur **Temps d'attente pour le séchage d'encre** afin de définir le temps d'attente et sélectionnez **OK**.
5. Vérifiez le message et sélectionnez **OK**.

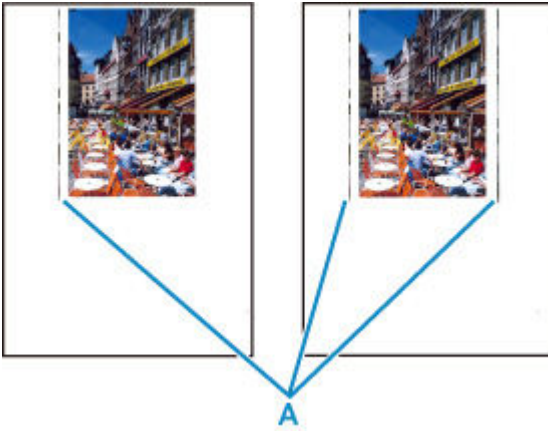
• Pour macOS :

Définissez le délai d'attente à l'aide de l'interface utilisateur distante.

- ➔ Ouverture de l'interface utilisateur distante pour l'entretien



Ligne verticale près de l'image



Contrôle Le format de papier est-il correct ?

Une ligne verticale (A) peut s'imprimer dans la marge si la taille du papier chargé est supérieure à celle que vous avez spécifiée.

Définissez le format de papier en fonction du papier chargé.

➔ [Les résultats de l'impression ne sont pas satisfaisants](#)

▶▶ Remarque

- Le sens du motif de ligne verticale (A) peut varier suivant les données de l'image ou le paramètre d'impression.
- Cette imprimante effectue un nettoyage automatique lorsque cela s'avère nécessaire pour conserver des impressions propres. Une petite quantité d'encre est éjectée lors du nettoyage.

Bien que l'encre soit généralement éjectée sur l'absorbant d'encre sur les bords extérieurs du papier, il est possible qu'elle soit projetée sur le papier si la largeur du papier chargé est supérieure à celle définie.

Problèmes liés à la numérisation (Windows)

- **Problèmes liés à la numérisation**

Problèmes liés à la numérisation

- **Le scanner ne fonctionne pas**
- **ScanGear (pilote du scanner) ne démarre pas**



Le scanner ne fonctionne pas



Contrôle 1 Assurez-vous que votre scanner ou imprimante est sous tension.

Contrôle 2 Connectez le câble USB à un autre port USB de l'ordinateur.

Contrôle 3 Si le câble USB est raccordé à un concentrateur USB, débranchez-le du concentrateur USB et connectez-le à un port USB de l'ordinateur.

Contrôle 4 Dans le cas d'une connexion réseau, vérifiez l'état de la connexion et reconnectez si nécessaire.

Contrôle 5 Redémarrez l'ordinateur.



ScanGear (pilote du scanner) ne démarre pas



Contrôle 1 Vérifiez que les pilotes MP Drivers sont installés.

Si nécessaire, installez MP Drivers depuis le CD-ROM d'installation ou depuis notre site Web.

Contrôle 2 Sélectionnez votre scanner ou imprimante dans le menu de l'application.

▶▶▶ Important

- Si le nom de votre scanner ou imprimante est affiché plusieurs fois, sélectionnez celui qui ne comporte pas WIA.

▶▶▶ Remarque

- Cette opération peut être légèrement différente selon l'application utilisée.
- Utilisez le pilote WIA lors de la numérisation à partir d'une application compatible WIA.
 - ➔ Numérisation à l'aide du pilote WIA

Contrôle 3 Assurez-vous que l'application prend en charge TWAIN.

Vous ne pouvez pas démarrer ScanGear (pilote du scanner) à partir d'applications non compatibles TWAIN.

Contrôle 4 Numérisez et enregistrez des images avec IJ Scan Utility, puis ouvrez les fichiers dans votre application.

Problèmes mécaniques

- **Impossible de mettre l'imprimante sous tension**
- **L'imprimante s'éteint inopinément ou de manière répétitive**
- **Problèmes de connexion USB**
- **Impossible de communiquer avec l'imprimante via USB**
- **Une langue incorrecte apparaît dans l'écran LCD**



Impossible de mettre l'imprimante sous tension



Contrôle 1 Appuyez sur le bouton **MARCHE (ON)**.

Contrôle 2 Vérifiez que le cordon d'alimentation est bien branché à l'imprimante et remettez-la sous tension.

Contrôle 3 Débranchez l'imprimante, attendez au moins 2 minutes, rebranchez le câble d'alimentation et remettez la machine sous tension.

Si le problème persiste, contactez le centre de service Canon le plus proche pour demander une réparation.



L'imprimante s'éteint inopinément ou de manière répétitive



Contrôle

Si l'imprimante est configurée pour se mettre automatiquement hors tension après un certain temps, désactivez ce paramètre.

Si vous avez configuré l'imprimante pour qu'elle se mette automatiquement hors tension après un certain temps, l'alimentation est coupée une fois le délai défini écoulé.

• Pour désactiver le paramètre à partir du panneau de contrôle :

1. Vérifiez que l'imprimante est sous tension.
2. Appuyez sur le bouton **OK** sur l'écran ACCUEIL.
➔ [Écran LCD et panneau de contrôle](#)
3. Sélectionnez **Paramètres périphérique** et appuyez sur le bouton **OK**.
4. Sélectionnez **Autres paramètres périphérique** et appuyez sur le bouton **OK**.
5. Sélectionnez **Paramètres ECO** et appuyez sur le bouton **OK**.
6. Sélectionnez **Paramètres économie d'énergie** et appuyez sur le bouton **OK**.
7. Sélectionnez **Éteindre auto.** et appuyez sur le bouton **OK**.
8. Sélectionnez **Jamais** et appuyez sur le bouton **OK**.

Le paramètre pour couper automatiquement l'alimentation est désactivé.

• Pour désactiver le paramètre à partir de l'ordinateur :

Pour Windows, utilisez Canon IJ Printer Assistant Tool ou ScanGear (pilote du scanner) pour désactiver le paramètre.

Suivez la procédure ci-dessous pour désactiver le paramètre avec Canon IJ Printer Assistant Tool.

1. Ouvrez Canon IJ Printer Assistant Tool.
➔ Ouverture de l'outil d'entretien (Canon IJ Printer Assistant Tool)
2. Sélectionnez **Alim. auto.**

3. Sélectionnez **Désactiver** pour **Alim. auto désactivée**.

4. Sélectionnez **OK**.

5. Sélectionnez **OK** sur l'écran affiché.

Le paramètre pour couper automatiquement l'alimentation est désactivé.

▶▶ Remarque

- Voir ci-dessous pour obtenir des détails pour la manière de désactiver le paramètre à partir de ScanGear (pilote du scanner).

➡ Onglet Scanner



Problèmes de connexion USB



Assurez-vous de vérifier l'élément ci-dessous lorsque l'une des situations suivantes se produit.

- L'impression ou la numérisation est lente.
- La connexion USB Hi-Speed ne fonctionne pas.
- Un message tel que « **Cet appareil peut fonctionner plus rapidement** » s'affiche. (Windows)

»» Remarque

- Si votre environnement système ne prend pas en charge la connexion Hi-Speed USB, l'imprimante fonctionne à une vitesse inférieure, sous USB 1.1. L'imprimante fonctionne alors correctement, mais la vitesse d'impression risque d'être ralentie du fait de la vitesse de communication.

Contrôle Vérifiez les points suivants pour être sûr que votre environnement système prend en charge une connexion USB Hi-Speed.

- Le port USB de votre ordinateur prend-il en charge la connexion USB Hi-Speed ?
- Le câble USB ou le concentrateur USB prend-il en charge la connexion USB Hi-Speed ?

Assurez-vous d'utiliser un câble USB Hi-Speed agréé. Il est vivement recommandé d'utiliser un câble USB d'une longueur maximale de 3 mètres / 10 pieds.

- Le pilote USB Hi-Speed fonctionne-t-il correctement sur votre ordinateur ?

Vérifiez que le pilote USB Hi-Speed le plus récent fonctionne correctement et procurez-vous et installez la dernière version du pilote USB Hi-Speed pour votre ordinateur, si nécessaire.

»» Important

- Pour plus d'informations, contactez le fabricant de votre ordinateur, de votre câble USB ou de votre concentrateur USB.



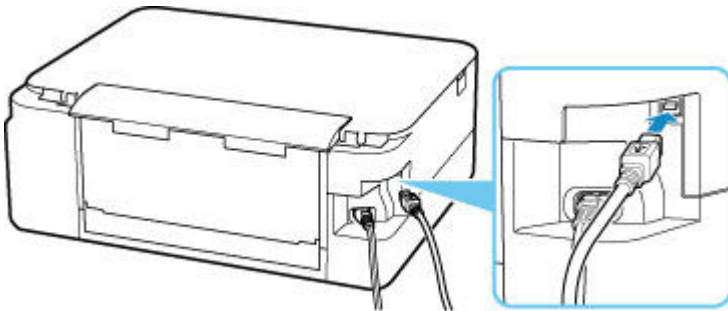
Impossible de communiquer avec l'imprimante via USB



Contrôle 1 Assurez-vous que l'imprimante est sous tension.

Contrôle 2 Connectez le câble USB correctement.

Comme le montre l'illustration ci-dessous, le port USB se situe à l'arrière de l'imprimante.



»» Important

- Connectez le terminal « Type-B » à l'imprimante, coté craté vers le haut. Pour plus d'informations, consultez le manuel fourni avec le câble USB.

Contrôle 3 Assurez-vous que **Activer le support bidirectionnel** est sélectionné dans la feuille **Ports** de la boîte de dialogue **Propriétés de l'imprimante**. (Windows)

Dans le cas contraire, sélectionnez-le pour activer la prise en charge bidirectionnelle.

➔ [Ouverture de l'écran de configuration du pilote d'imprimante](#)



Une langue incorrecte apparaît dans l'écran LCD



Suivez les instructions ci-dessous pour sélectionner votre langue.

1. Appuyez sur le bouton **Précédent (Back)** plusieurs fois jusqu'à ce que l'écran ACCUEIL s'affiche.
2. Appuyez sur le bouton **OK** sur l'écran ACCUEIL.
3. Appuyez 3 fois sur le bouton ▼, puis appuyez sur le bouton **OK**.
4. Appuyez 6 fois sur le bouton ▼, puis appuyez sur le bouton **OK**.
5. Utilisez les boutons ▲▼ pour sélectionner une langue d'interface pour l'écran LCD, puis appuyez sur le bouton **OK**.

La langue que vous avez choisie s'affiche sur l'écran LCD.

6. Appuyez sur le bouton **OK**.

Problèmes liés à l'installation et au téléchargement

- **Échec de l'installation des MP Drivers (Windows)**
- **Mise à jour des MP Drivers dans un environnement réseau (Windows)**

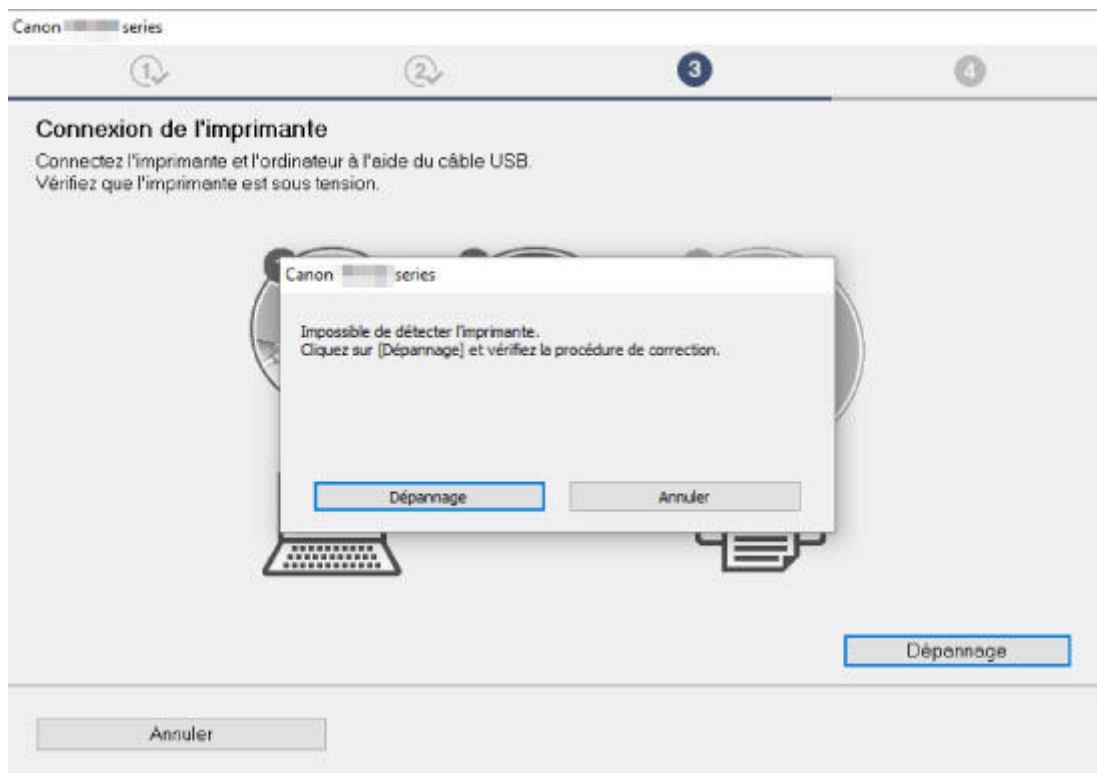


Échec de l'installation des MP Drivers (Windows)



- ➔ [Si vous ne pouvez pas aller au-delà de l'écran Connexion de l'imprimante :](#)
- ➔ [Autres situations :](#)

Si vous ne pouvez pas aller au-delà de l'écran Connexion de l'imprimante :



- ➔ [Impossible de continuer au-delà de l'écran Connexion de l'imprimante](#)

Autres situations :

Si les pilotes MP Drivers n'ont pas été installés correctement, désinstallez-les, redémarrez l'ordinateur, puis réinstallez-les.

- ➔ Suppression des MP Drivers inutiles

Cliquez [ici](#) et installez les MP Drivers.

»» Remarque

- Si le programme d'installation a été interrompu en raison d'une erreur Windows, le fonctionnement de Windows risque d'être instable et vous ne pourrez peut-être pas installer les pilotes. Redémarrez l'ordinateur, puis réinstallez les pilotes.



Mise à jour des MP Drivers dans un environnement réseau (Windows)



Téléchargez les derniers MP Drivers.

Téléchargez les derniers MP Drivers pour votre modèle à partir de la page de téléchargement du site Web Canon.

Désinstallez les MP Drivers existants et suivez les instructions pour installer les derniers MP Drivers que vous avez téléchargés. Sur l'écran de sélection de la méthode de connexion, sélectionnez **Utiliser l'imprimante avec une connexion Wi-Fi**. L'imprimante est automatiquement détectée sur le réseau.

Vérifiez que l'imprimante est bien détectée, puis installez les MP Drivers en suivant les instructions à l'écran.

▶▶ Remarque

- Les paramètres de réseau de l'imprimante ne sont pas affectés, l'imprimante peut donc être utilisée sur le réseau sans être configurée à nouveau.

Erreurs et messages





- Lorsqu'une erreur se produit
- Un message (code de support) s'affiche

Lorsqu'une erreur se produit

Si une erreur se produit pendant l'impression, par exemple lorsque l'imprimante vient à manquer de papier ou en cas de bouchage papier, un message de dépannage s'affiche automatiquement. Suivez la procédure adéquate décrite dans le message.


Lorsqu'une erreur se produit, un message s'affiche sur l'ordinateur ou sur l'imprimante. Pour certaines erreurs, un code de support (numéro de l'erreur) s'affiche également.


Lorsqu'un code de support et un message s'affichent sur l'écran de l'ordinateur (Windows) :

Canon  series -   

Code de support **1000**

Le papier est épuisé.
Type de support : Papier ordinaire
Format page : A4

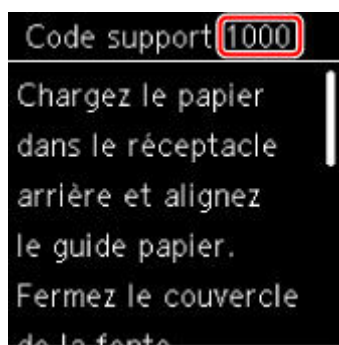
1  1. Chargez du papier dans le réceptacle arrière correctement.

2  2. Appuyez sur le bouton OK de l'imprimante.

En cas d'erreur persistante

Annuler l'impression

Lorsqu'un code support et un message s'affichent sur l'écran LCD de l'imprimante :



Pour plus d'informations sur la résolution des erreurs avec les codes de support, reportez-vous à la section [Liste des codes de support d'erreur](#).

»» Remarque

- Pour plus d'informations sur la résolution des erreurs sans aucun code de support, reportez-vous à la section [Un message \(code de support\) s'affiche](#).

Un message (code de support) s'affiche

Cette section décrit certains messages pouvant apparaître.

»» Remarque

- Pour certaines erreurs, un code de support (numéro de l'erreur) s'affiche également. Pour plus d'informations sur les erreurs contenant des codes support, reportez-vous à la section [Liste des codes de support d'erreur](#).

Si un message s'affiche sur l'écran LCD de l'imprimante, reportez-vous à la section ci-dessous.

➔ [Un message s'affiche sur l'écran LCD de l'imprimante](#)

Si un message s'affiche sur l'écran de l'ordinateur, reportez-vous à la section ci-dessous.

➔ [Erreur au niveau de l'impression recto verso automatique](#)

➔ [Erreur relative au débranchement du cordon d'alimentation s'affiche \(Windows\)](#)

➔ [Erreur d'écriture/Erreur de sortie/Erreur de communication \(Windows\)](#)

➔ [Autres messages d'erreur \(Windows\)](#)

Un message s'affiche sur l'écran LCD de l'imprimante

A

Vérifiez le message et prenez les mesures appropriées.

- **Périphérique incorrectement mis hors tension la dernière fois. Appuyez sur  lors de la mise hors tension.**

Le cordon d'alimentation a peut-être été débranché alors que l'imprimante était encore sous tension.

Appuyez sur le bouton **OK** de l'imprimante pour annuler l'erreur.

»» Remarque

- Reportez-vous à la section [Débranchement de l'imprimante](#) pour débrancher l'imprimante correctement.

- **Impossible de se connecter au serveur. Patientez un instant et réessayez.**

Impossible de connecter correctement l'imprimante au serveur en raison d'une erreur de communication.

Appuyez sur le bouton **OK** de l'imprimante pour annuler l'erreur, patientez quelques instants et essayez à nouveau.

Erreur au niveau de l'impression recto verso automatique

A

Contrôle Reportez-vous à la section Problèmes liés à l'impression recto/verso automatique et prenez les mesures appropriées.

Q Erreur relative au débranchement du cordon d'alimentation s'affiche (Windows)

A

L'imprimante a peut-être été débranchée alors qu'elle était sous tension.

Vérifiez le message d'erreur apparaissant sur l'ordinateur et cliquez sur **OK**.

L'imprimante commence à imprimer.

Reportez-vous à la section [Débranchement de l'imprimante](#) pour débrancher le cordon d'alimentation.

Q Erreur d'écriture/Erreur de sortie/Erreur de communication (Windows)

A

Contrôle 1 Si la barre d'état est désactivée et si rien ne s'affiche sur l'écran LCD de l'imprimante, assurez-vous que l'imprimante est branchée et mettez-la sous tension.

Contrôle 2 Vérifiez que l'imprimante est correctement raccordée à l'ordinateur.

Si vous utilisez un câble USB, vérifiez qu'il est bien raccordé à l'imprimante et à l'ordinateur. Lorsque le câble USB est correctement connecté, vérifiez les points suivants :

- Si vous utilisez un périphérique relais, tel qu'un concentrateur USB, débranchez-le, connectez l'imprimante directement à l'ordinateur, puis relancez l'impression. Si l'impression démarre normalement, le problème vient du périphérique relais. Contactez le fabricant du périphérique relais.
- Il peut également y avoir un problème avec le câble USB. Remplacez le câble USB et relancez l'impression.

Si vous utilisez l'imprimante en réseau, assurez-vous que celle-ci est correctement configurée.

Contrôle 3 Vérifiez que les pilotes MP Drivers sont installés correctement.

Désinstallez les pilotes MP Drivers en suivant la procédure décrite dans la section Suppression des MP Drivers inutiles, puis réinstallez les pilotes à partir du CD-ROM d'installation ou du site Web Canon.

Contrôle 4 Si l'imprimante est connectée à l'ordinateur à l'aide d'un câble USB, vérifiez l'état du périphérique sur l'ordinateur.

Procédez comme suit pour vérifier l'état du périphérique.

1. Sélectionnez **Panneau de configuration > Matériel et audio > Gestionnaire de périphériques**.

»» Remarque

- Si l'écran **Contrôle de compte d'utilisateur** apparaît, sélectionnez **Continuer**.

2. Ouvrez les propriétés **Prise en charge d'impression USB**.

Double-cliquez sur **Contrôleurs de bus USB** et sur **Prise en charge d'impression USB**.

»» Remarque

- Si l'écran de propriétés **Prise en charge d'impression USB** ne s'affiche pas, assurez-vous que l'imprimante est correctement connectée à l'ordinateur.

➔ **Contrôle 2** [Vérifiez que l'imprimante est correctement raccordée à l'ordinateur.](#)

3. Cliquez sur l'onglet **Général** et recherchez un problème au niveau du périphérique.

Si une erreur de périphérique s'affiche, reportez-vous à l'Aide Windows pour résoudre l'erreur.

Autres messages d'erreur (Windows)

A

Contrôle Si un message d'erreur apparaît en dehors de l'écran d'état de l'imprimante, procédez comme suit :

- « **Traitement impossible : espace disque insuffisant** »

Supprimez les fichiers inutiles pour augmenter la quantité d'espace libre sur le disque.

- « **Traitement impossible : mémoire insuffisante** »

Fermez les autres applications pour augmenter la mémoire disponible.

Si vous ne parvenez toujours pas à imprimer, redémarrez l'ordinateur et relancez l'impression.

- « **Pilote d'imprimante introuvable** »

Désinstallez les pilotes MP Drivers en suivant la procédure décrite dans la section Suppression des MP Drivers inutiles, puis réinstallez les pilotes à partir du CD-ROM d'installation ou du site Web Canon.

- « **Impossible d'imprimer Nom de l'application - Nom du fichier** »

Relancez l'impression une fois le travail en cours terminé.

Liste des codes de support d'erreur

Le code de support apparaît sur l'écran LCD de l'imprimante et sur l'écran de l'ordinateur lorsque l'erreur se produit.

Un « code support » est un numéro d'erreur. Il apparaît accompagné d'un message d'erreur.

Lorsqu'une erreur se produit, vérifiez le code de support affiché sur l'écran LCD de l'imprimante et sur l'écran de l'ordinateur, puis adoptez les mesures appropriées.

Un code de support apparaît sur l'écran LCD de l'imprimante et sur l'écran de l'ordinateur

• 1000 à 1ZZZ

[1000](#) [1003](#) [1200](#) [1300](#) [1303](#) [1304](#)

1309 1310 [1313](#) [1401](#) 1403 [1430](#)

[1485](#) 1551 1552 15A1 15A2 [1682](#)

1684 [1686](#) [1687](#) [1688](#) 168D 1702

1703 1704 1705 1712 1713 1714

1715 1730 1731 1871 [1890](#)

• 2000 à 2ZZZ

[2110](#) [2113](#) [2114](#) 2120 2123 2500

2700

• 3000 à 3ZZZ

3402 3403 3405 3407 3412 3413

3438 3439 3440 3441 3442 3443

3444 3445 3446 3447

• 4000 à 4ZZZ

4100 [4103](#) 4104 495A

• 5000 à 5ZZZ

[5011](#) [5012](#) 5050 [5100](#) [5200](#) 5205

5206 5400 5700 [5B02](#) 5B03 5B04

5B05 5B12 5B13 5B14 5B15 5C02

- **6000 à 6ZZZ**

[6000](#) 6001 6004 6500 6502 6800

6801 6830 6831 6832 6833 6900

6901 6902 6910 6911 6930 6931

6932 6933 6936 6937 6938 6940

6941 6942 6943 6944 6945 6946

6951 6A80 6A81 6D01

- **7000 à 7ZZZ**

7500 7600 7700 7800

- **8000 à 8ZZZ**

8300

- **A000 à ZZZZ**

[C000](#)

Pour les codes de support liés aux bourrages papier, reportez-vous également à [Liste des codes support d'erreur \(bourrages papier\)](#).

Liste des codes support d'erreur (bourrages papier)

Si le papier est coincé, retirez-le en suivant la procédure indiquée ci-dessous.

- Le papier coincé se trouve dans la fente d'éjection du papier ou le réceptacle arrière :
 - ➔ [1300](#)
- Si vous ne voyez pas le papier coincé dans la fente d'éjection du papier ou le réceptacle arrière :
 - Si le papier fourni par la cassette est coincé :
 - ➔ [1303](#)
 - Le bourrage papier se produit lors de l'impression recto/verso automatique :
 - ➔ [1304](#)
 - Si un bourrage papier s'est produit lorsque le papier imprimé s'est introduit à l'intérieur de l'imprimante :
 - ➔ [1313](#)
 - Si le papier se déchire et que vous ne parvenez pas à le retirer de la fente d'éjection du papier ou en cas de bourrage papier à l'intérieur de l'imprimante :
 - ➔ [Bourrage papier à l'intérieur de l'imprimante](#)
- Autres cas :
 - ➔ Autres situations

Cause

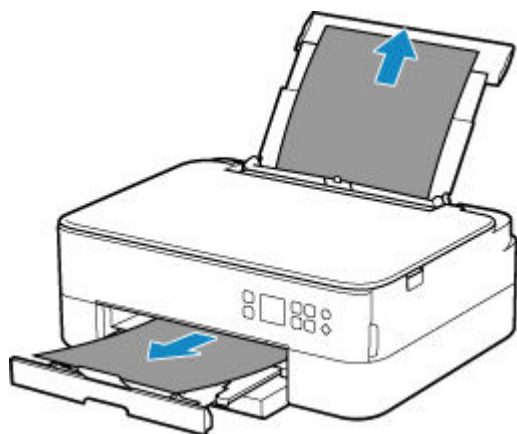
Bourrage papier lors de l'alimentation du papier à partir du réceptacle arrière.

Que dois-je faire ?

Si le papier fourni par le réceptacle arrière est coincé, retirez le papier coincé de la fente d'éjection du papier ou du réceptacle arrière en suivant les instructions ci-dessous.

1. Retirez lentement le papier par la fente d'éjection du papier ou par le réceptacle arrière, selon le moyen le plus facile.

Saisissez le papier avec vos deux mains, puis retirez-le doucement pour éviter de le déchirer.



Remarque

- Si vous ne parvenez pas à extraire le papier, retournez l'imprimante sans tirer fortement. Il est possible que le papier soit éjecté automatiquement.
- Si vous devez mettre l'imprimante hors tension pour retirer du papier coincé lors de l'impression, appuyez sur le bouton **Arrêt (Stop)** de l'imprimante pour interrompre l'impression avant de couper l'alimentation de l'imprimante.
- Si le papier se déchire et si vous ne parvenez pas à retirer le papier coincé de la fente d'éjection du papier ou du réceptacle arrière, retirez le papier qui se trouve à l'intérieur de l'imprimante.
 - ➔ [Bourrage papier à l'intérieur de l'imprimante](#)
- Si vous ne parvenez pas à retirer le papier coincé de la fente d'éjection du papier ou du réceptacle arrière, essayez de retirer le papier qui se trouve à l'arrière de l'imprimante.
 - ➔ [Retrait du papier à partir de la partie arrière](#)

2. Rechargez le papier et appuyez sur le bouton **OK** de l'imprimante.

L'imprimante reprend l'impression. Réimprimez la page que vous étiez en train d'imprimer si elle ne s'est pas correctement imprimée en raison du bourrage papier.

Si vous avez mis l'imprimante hors tension à l'étape 1, les données d'impression envoyées à l'imprimante sont effacées. Relancer l'impression.

»» Remarque

- Lors du rechargement du papier, vérifiez que vous utilisez un papier adapté et que vous le placez correctement.
- Nous vous conseillons d'utiliser des formats de papier autre que A5 pour imprimer des documents contenant des photos ou des graphiques. Le papier A5 peut onduler ou se coincer en quittant l'imprimante.

Si les mesures ci-dessus ne permettent pas de résoudre le problème, contactez le centre de service Canon le plus proche pour demander une réparation.

Cause

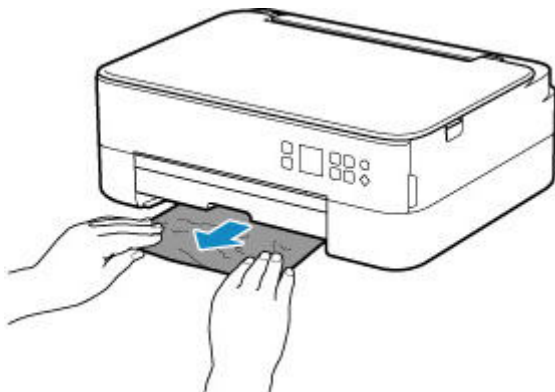
Bourrage papier lors de l'alimentation du papier à partir de la cassette.

Que dois-je faire ?

1. Retirez le papier coincé.

- Si le papier est coincé au niveau de la fente d'éjection du papier :
 - ➔ [1300](#)
- Si le papier est coincé à l'intérieur de l'imprimante :
 - ➔ [Bourrage papier à l'intérieur de l'imprimante](#)
- Si le papier est coincé au niveau de la fente d'alimentation de la cassette :

Après avoir déposé le bac de sortie papier et le support de sortie papier, sortez la cassette et retirez doucement le papier coincé avec vos deux mains.



- Dans tous les autres cas, reportez-vous à la section [Retrait du papier à partir de la partie arrière](#) pour ouvrir le capot arrière et retirer le papier.

2. Chargez correctement du papier dans la cassette.

- ➔ [Chargement du papier dans la cassette](#)

3. Appuyez sur le bouton **OK** de l'imprimante.

L'imprimante reprend l'impression. Réimprimez la page que vous étiez en train d'imprimer si elle ne s'est pas correctement imprimée en raison du bourrage papier.

Si les mesures ci-dessus ne permettent pas de résoudre le problème, contactez le centre de service Canon le plus proche pour demander une réparation.

Cause

Le bourrage papier se produit lors de l'impression recto/verso automatique.

Que dois-je faire ?

1. Retirez le papier coincé.

- Si le papier est coincé au niveau de la fente d'éjection du papier :

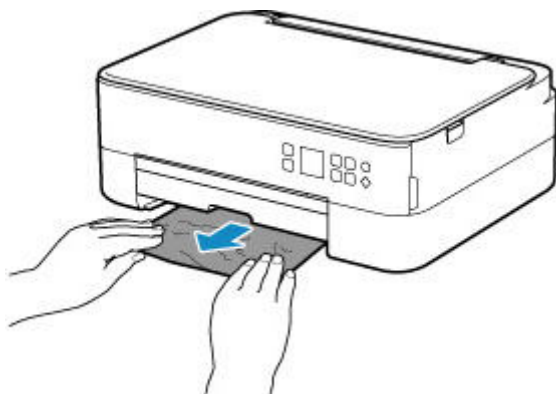
➔ [1300](#)

- Si le papier est coincé à l'intérieur de l'imprimante :

➔ [Bourrage papier à l'intérieur de l'imprimante](#)

- Si le papier est coincé au niveau de la fente d'alimentation de la cassette :

Après avoir déposé le bac de sortie papier et le support de sortie papier, sortez la cassette et retirez doucement le papier coincé avec vos deux mains.



- Dans tous les autres cas, reportez-vous à la section [Retrait du papier à partir de la partie arrière](#) pour ouvrir le capot arrière et retirer le papier.

2. Chargez le papier correctement.

➔ [Chargement du papier dans la cassette](#)

➔ [Chargement du papier dans le réceptacle arrière](#)

3. Appuyez sur le bouton **OK** de l'imprimante.

L'imprimante reprend l'impression. Réimprimez la page que vous étiez en train d'imprimer si elle ne s'est pas correctement imprimée en raison du bourrage papier.

Si les mesures ci-dessus ne permettent pas de résoudre le problème, contactez le centre de service Canon le plus proche pour demander une réparation.

Cause

Un bourrage papier s'est produit lorsque le papier imprimé s'est introduit à l'intérieur de l'imprimante.

Que dois-je faire ?

Si un bourrage papier se produit lorsque le papier imprimé s'introduit à l'intérieur de l'imprimante, essayez de retirer le papier des emplacements suivants.

- Fente d'éjection du papier
 - ➔ [1300](#)
- Intérieur de l'imprimante
 - ➔ [Bourrage papier à l'intérieur de l'imprimante](#)
- Dos
 - ➔ [Retrait du papier à partir de la partie arrière](#)

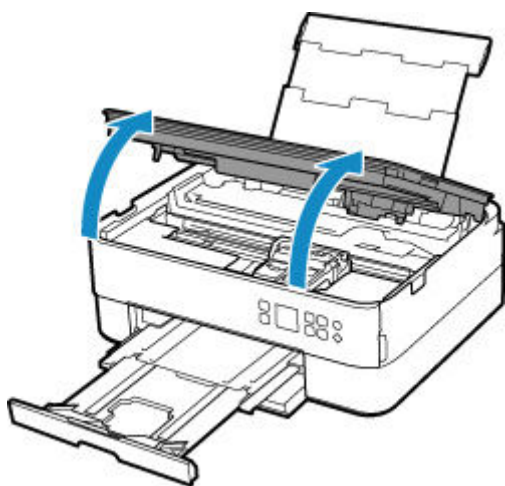
Bourrage papier à l'intérieur de l'imprimante

Si le papier coincé se déchire et si vous ne parvenez pas à le retirer de la fente d'éjection du papier, de la fente d'alimentation, de la cassette ou du réceptacle arrière, ou si le papier coincé est toujours à l'intérieur de l'imprimante, retirez le papier en suivant les instructions ci-dessous.

»» Remarque

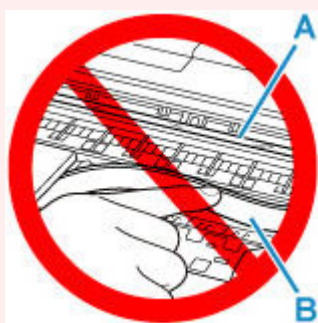
- Si vous devez mettre l'imprimante hors tension pour retirer du papier coincé lors de l'impression, appuyez sur le bouton **Arrêt (Stop)** de l'imprimante pour interrompre l'impression avant de couper l'alimentation de l'imprimante.

1. Mettez l'imprimante hors tension et débranchez-la.
2. Ouvrez l'unité de numérisation / capot.



»» Important

- Ne touchez ni au film transparent (A) ni à la courroie blanche (B).

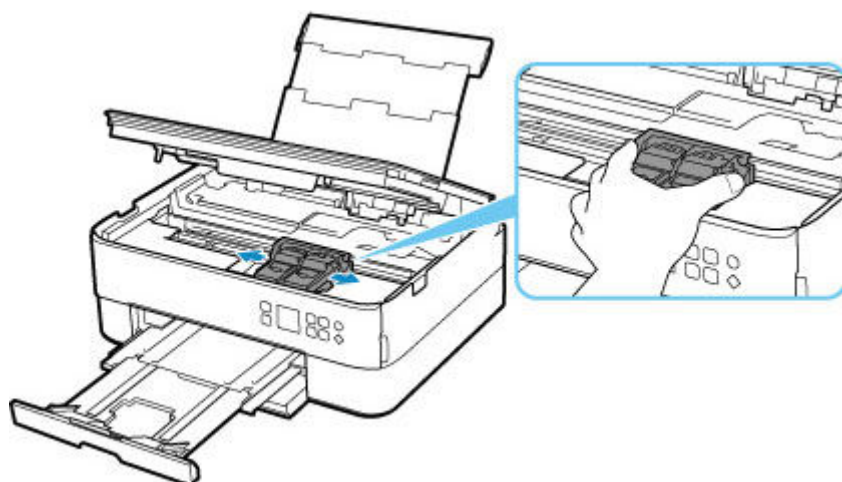


Si vous salissez ou éraflez cette partie par contact avec du papier ou avec vos mains, cela risque d'endommager l'imprimante.

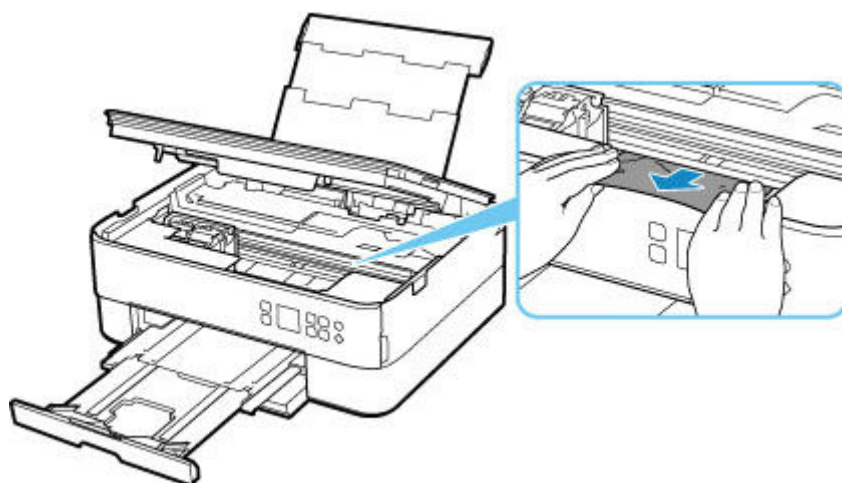
3. Vérifiez sur le papier coincé se trouve sous le porte-cartouche FINE.

Si le papier coincé se trouve sous le porte-cartouche FINE, déplacez le porte-cartouche FINE vers la droite ou vers la gauche, selon le moyen le plus facile, afin de retirer le papier.

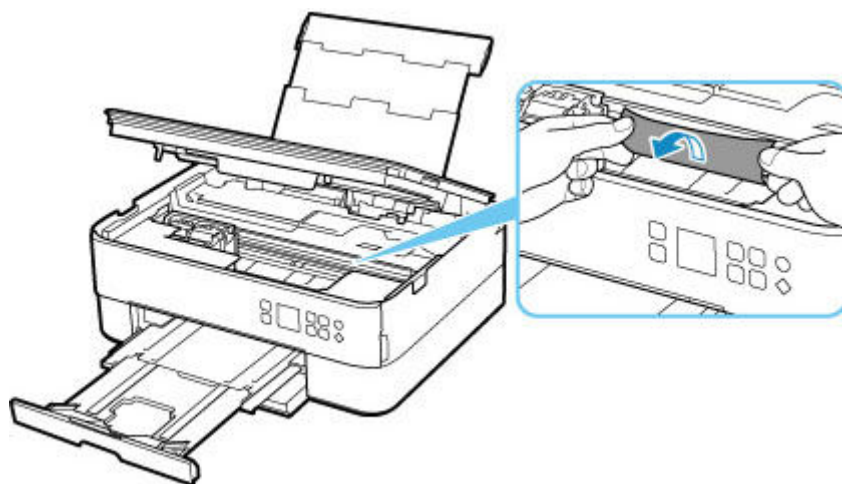
Lorsque vous déplacez le porte-cartouche FINE, prenez la partie supérieure du porte-cartouche FINE et faites-la glisser doucement vers la droite ou vers la gauche.



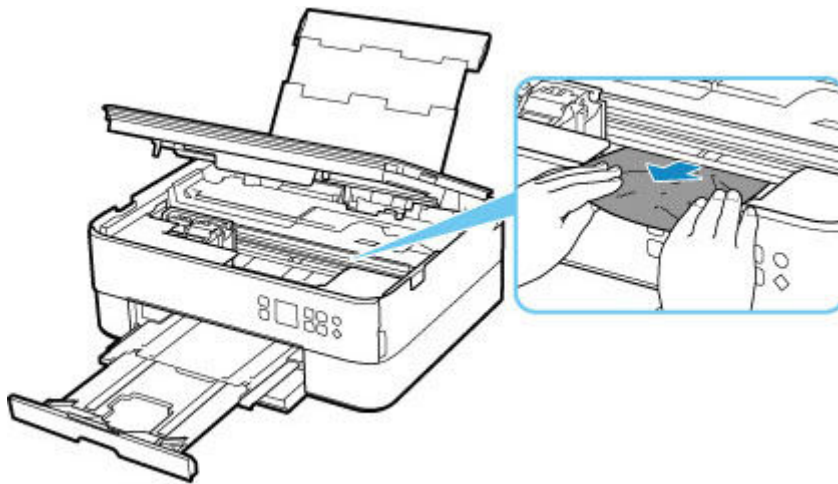
4. Saisissez le papier coincé avec vos deux mains.



Si le papier est enroulé sur lui-même, retirez-le.



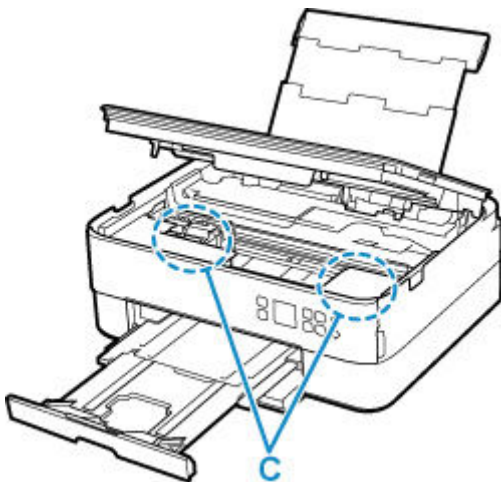
5. Dégagez le papier coincé avec précaution pour ne pas le déchirer.



6. Assurez-vous que tout le papier coincé est retiré.

Si le papier se déchire lorsque vous tirez dessus, un morceau peut rester dans l'imprimante. Vérifiez les points suivants et retirez les morceaux de papier, le cas échéant.

- Reste-t-il du papier sous le porte-cartouche FINE ?
- Des petits morceaux de papier dans l'imprimante ?
- Reste-t-il du papier dans les espaces vides de gauche et de droite (C) de l'imprimante ?



7. Fermez doucement l'unité de numérisation / capot.

Pour fermer l'unité de numérisation / capot, soulevez-la une fois et reposez-la doucement.

Toutes les tâches de la file d'attente sont annulées. Relancer l'impression.

»» Remarque

- Lors du rechargement du papier, vérifiez que vous utilisez un papier adapté et que vous le placez correctement. Si un message de bouchage papier s'affiche sur l'écran LCD de l'imprimante ou sur l'écran de votre ordinateur lorsque vous relancez l'impression après avoir retiré tout le papier coincé, cela peut signifier qu'il reste du papier dans l'imprimante. Recherchez encore une fois tout morceau de papier qui pourrait rester dans l'imprimante.

Si les mesures ci-dessus ne permettent pas de résoudre le problème, contactez le centre de service Canon le plus proche pour demander une réparation.

Retrait du papier à partir de la partie arrière

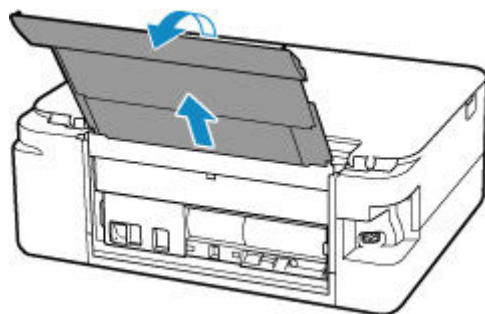
Remarque

- Si vous devez mettre l'imprimante hors tension pour retirer du papier coincé lors de l'impression, appuyez sur le bouton **Arrêt (Stop)** de l'imprimante pour interrompre l'impression avant de couper l'alimentation de l'imprimante.

1. Assurez-vous d'avoir débranché le cordon d'alimentation.
2. Tournez l'imprimante pour que l'arrière de l'imprimante soit face à vous.

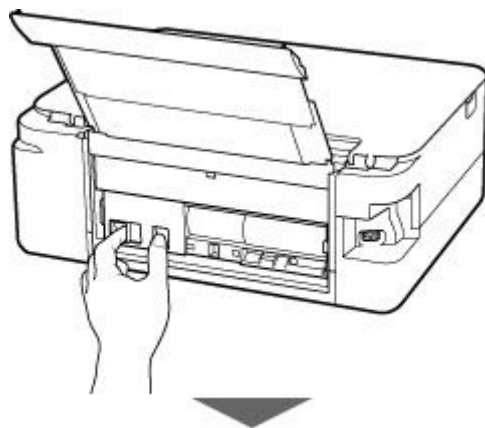


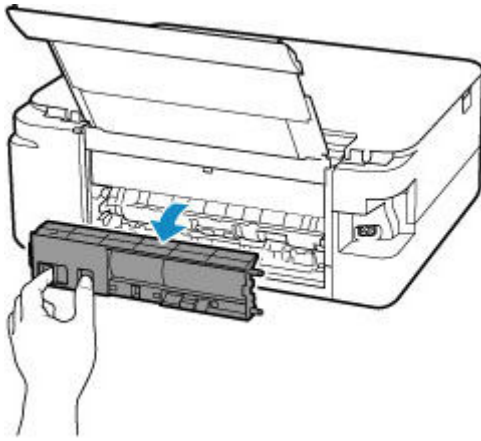
3. Ouvrez le couvercle du réceptacle arrière, puis tirez le support papier vers le haut.



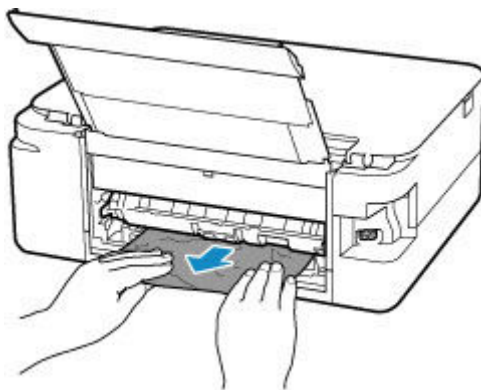
4. Retirez le capot arrière.

Tirez le capot arrière.





5. Retirez doucement le papier.



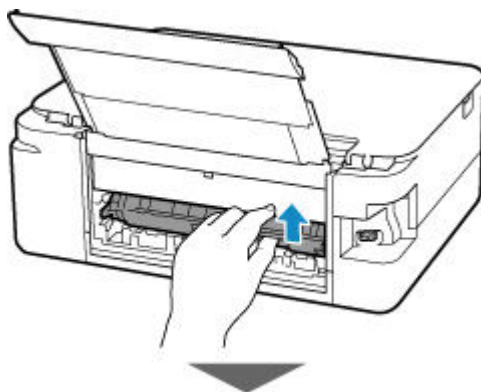
»» Remarque

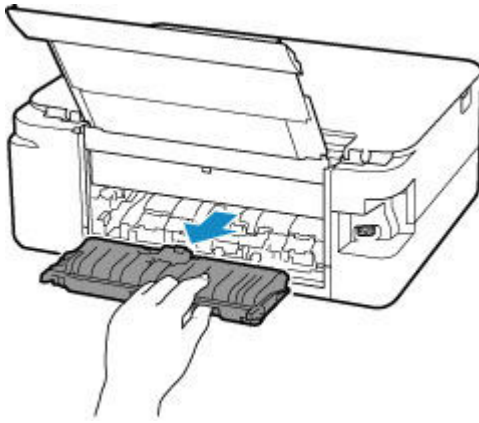
- Ne touchez pas les parties internes de l'imprimante.

Si vous n'êtes pas parvenu à retirer le papier au cours de cette étape, détachez le capot de l'unité d'entraînement et retirez le papier en suivant les étapes ci-dessous.

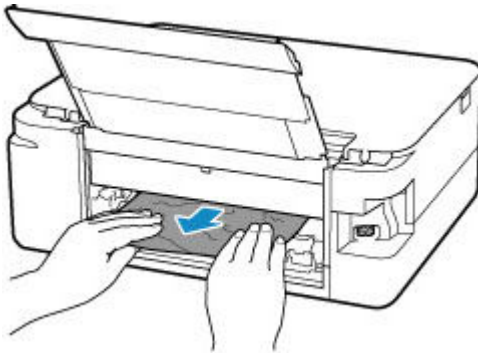
1. Retirez le capot de l'unité d'entraînement.

Soulevez le capot de l'unité d'entraînement, puis tirez-le.





2. Retirez doucement le papier.



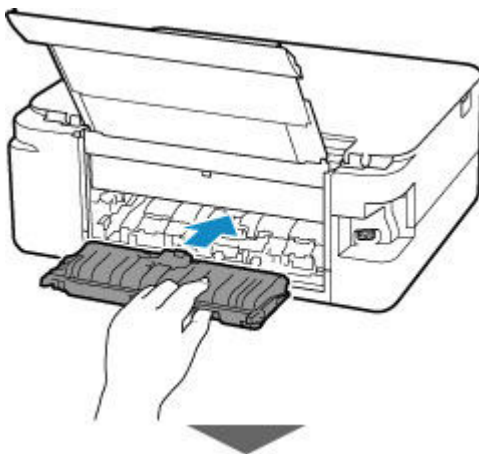
▶▶▶ **Remarque**

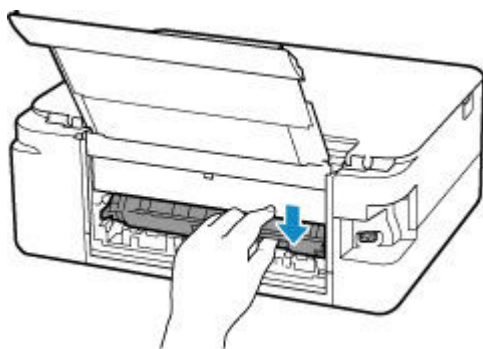
- Ne touchez pas les parties internes de l'imprimante.

3. Assurez-vous que tout le papier coincé est retiré.

4. Remplacez le capot de l'unité d'entraînement.

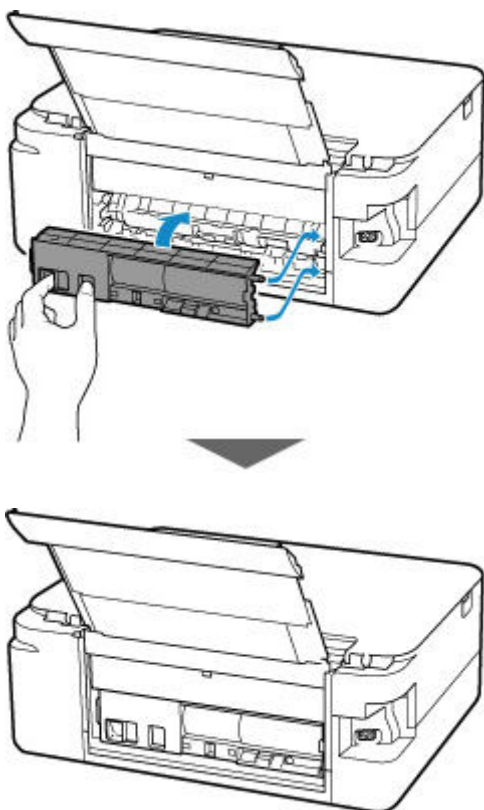
Insérez doucement le capot de l'unité d'entraînement en totalité dans l'imprimante, puis enlevez le capot de l'unité d'entraînement.





6. Remplacez le capot arrière.

Insérez les projections du côté droit du capot arrière dans l'imprimante, puis poussez sur le côté gauche du capot arrière jusqu'à ce qu'il se ferme complètement.



Les données d'impression qui ont été envoyées à l'imprimante sont effacées. Relancer l'impression.

»» Remarque

- Lors du rechargement du papier, vérifiez que vous utilisez un papier adapté et que vous le placez correctement.

Si les mesures ci-dessus ne permettent pas de résoudre le problème, contactez le centre de service Canon le plus proche pour demander une réparation.

Cause

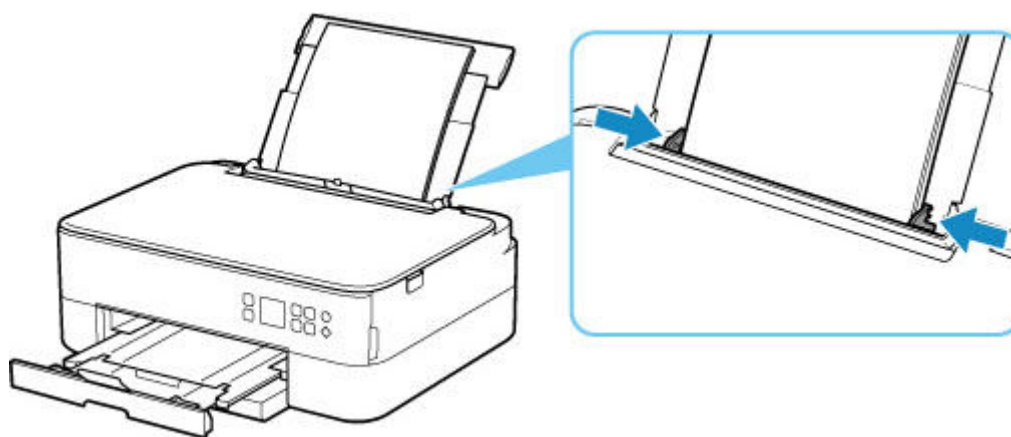
Les causes possibles peuvent être les suivantes.

- Pas de papier dans le réceptacle arrière.
- Le papier n'est pas chargé correctement dans le réceptacle arrière.

Que dois-je faire ?

Procédez comme suit.

- Chargez du papier dans le réceptacle arrière.
 - ➔ [Chargement du papier dans le réceptacle arrière](#)
- Alignez les guides papier du réceptacle arrière avec les deux bords du papier.



- Définissez les informations sur le papier de le réceptacle arrière.
 - ➔ [Paramètres du papier](#)

Après avoir pris les mesures ci-dessus, appuyez sur le bouton **OK** de l'imprimante pour annuler l'erreur.

»» Remarque

- Après avoir chargé du papier dans le réceptacle arrière, fermez le couvercle de la fente d'alimentation.
- Pour annuler l'impression, appuyez sur le bouton **Arrêt (Stop)** de l'imprimante.

Pas de papier dans la cassette (1003)

Cause

Les causes possibles peuvent être les suivantes.

- Il n'y a pas de papier dans la cassette.
- Le papier n'est pas chargé correctement dans la cassette.

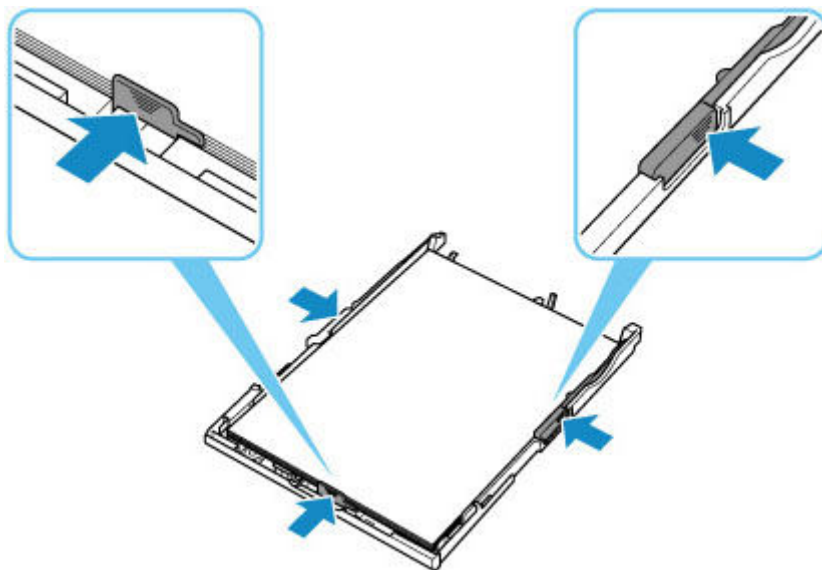
Que dois-je faire ?

Procédez comme suit.

- Chargez du papier dans la cassette.
➔ [Chargement du papier dans la cassette](#)

➤➤ Remarque

- Le papier chargeable peut varier selon la source de papier. Vous pouvez charger du papier ordinaire A4, Lettre, A5 ou B5 dans la cassette.
 - Chargez deux feuilles de papier ordinaire au format A4/Lettre dans la cassette avant d'aligner la tête d'impression.
- Alignez les guides papier de la cassette avec les deux bords du papier.



Après avoir pris les mesures ci-dessus, appuyez sur le bouton **OK** de l'imprimante pour annuler l'erreur.

➤➤ Remarque

- Pour annuler l'impression, appuyez sur le bouton **Arrêt (Stop)** de l'imprimante.
Toutefois, si vous imprimez une feuille d'alignement de la tête d'impression pendant la configuration de l'imprimante, n'annulez pas l'impression.

1200

Cause

L'unité de numérisation / capot est ouvert(e).

Que dois-je faire ?

Fermez l'unité de numérisation / capot, puis patientez quelques instants.

N'oubliez pas de le fermer, par exemple, après le remplacement des cartouches FINE.

1401

Cause

La cartouche FINE n'est pas installée.

Que dois-je faire ?

Installez la cartouche FINE.

Si l'erreur persiste, il est possible que la cartouche FINE soit endommagée. Contactez le centre de service Canon le plus proche pour demander une réparation.

»» Remarque

- Pour annuler l'impression, appuyez sur le bouton **Arrêt (Stop)** de l'imprimante.

1430

Cause

La cartouche FINE n'est pas identifiée.

Que dois-je faire ?

Retirez la cartouche FINE et réinstallez la.

Si l'erreur persiste, il est possible que la cartouche FINE soit endommagée. Remplacez la cartouche FINE par une neuve.

Si le problème persiste, contactez le centre de service Canon le plus proche pour demander une réparation.

1485

Cause

La cartouche d'encre appropriée n'est pas installée.

Que dois-je faire ?

Impossible d'exécuter l'impression car la cartouche d'encre n'est pas compatible avec cette imprimante.

Installez la cartouche d'encre appropriée.

Si vous voulez annuler l'impression, appuyez sur le bouton **Arrêt (Stop)** de l'imprimante.

1682

Cause

La cartouche FINE n'est pas identifiée.

Que dois-je faire ?

Remplacez la cartouche FINE.

Si l'erreur persiste, il est possible que la cartouche FINE soit endommagée. Contactez le centre de service Canon le plus proche pour demander une réparation.

Cause

L'encre est peut-être épuisée.

Que dois-je faire ?

La fonction de détection du niveau d'encre restant sera désactivée puisque le niveau d'encre ne peut pas être détecté correctement.

Si vous souhaitez continuer l'impression sans cette fonction, appuyez sur le bouton **Arrêt (Stop)** de l'imprimante pendant 5 secondes minimum.

Canon recommande l'utilisation de cartouches Canon neuves d'origine pour obtenir une qualité optimale.

Notez que Canon ne sera pas tenu pour responsable de tout dysfonctionnement ou problème résultant de la poursuite de l'impression dans des conditions d'encre insuffisante.

Cause

La cartouche FINE n'est pas installée correctement.

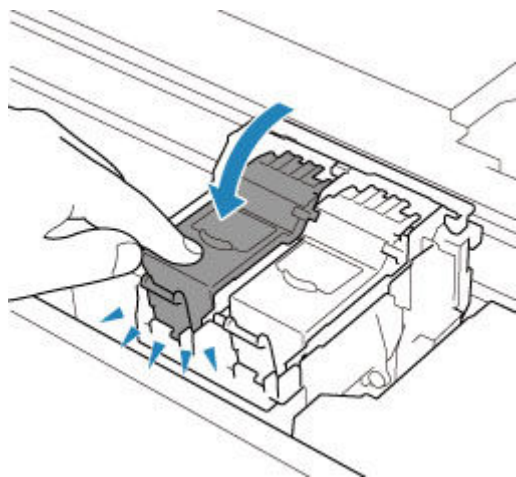
Que dois-je faire ?

Ouvrez l'unité de numérisation / capot pour ouvrir le couvercle de verrouillage des cartouches d'encre, et retirez la cartouche FINE.

Assurez-vous que les cartouches FINE sont compatibles avec cette imprimante.

Installez ensuite de nouveau les cartouches FINE.

Appuyez sur le couvercle de verrouillage des cartouches d'encre jusqu'à ce qu'il s'enclenche.



Une fois que vous avez installé la cartouche FINE, fermez l'unité de numérisation / capot.

Cause

L'encre est épuisée.

Que dois-je faire ?

Remplacez la cartouche d'encre et fermez l'unité de numérisation/le capot.

Si une impression est en cours et que vous souhaitez la continuer, appuyez sur le bouton **Arrêt (Stop)** de l'imprimante pendant 5 secondes minimum avec la cartouche d'encre installée. L'impression peut alors se poursuivre même dans des conditions d'encre insuffisante.

La fonction de détection du niveau d'encre restant sera désactivée.

Remplacez la cartouche d'encre vide dès l'impression terminée. La qualité de l'impression peut ne pas être satisfaisante si vous continuez à imprimer dans les conditions actuelles.

Bande d'expédition toujours attachée (1890)

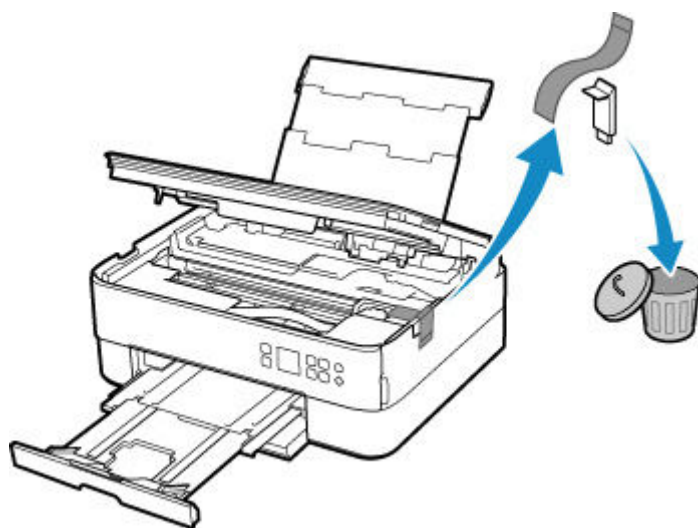
Cause

La bande d'expédition ou le matériau protecteur est peut-être toujours attaché au porte-cartouche FINE.

Que dois-je faire ?

Ouvrez l'unité de numérisation / capot et vérifiez que tout ruban de protection ou matériau protecteur a été retiré du porte-cartouche FINE.

Si le ruban de protection ou le matériau protecteur est toujours en place, retirez-le et fermez l'unité de numérisation / capot.



Dans le cas de la première configuration de l'imprimante, cliquez [ici](#), sélectionnez le nom de votre imprimante dans la page, puis suivez les instructions.

Cause

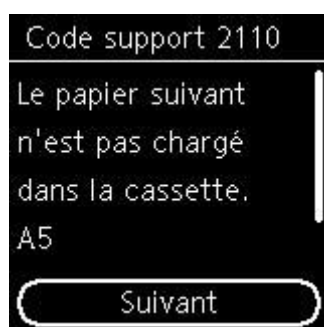
Les paramètres de papier pour l'impression ou la copie ne correspondent pas aux informations concernant le papier dans la cassette définies sur l'imprimante.

Remarque

- Reportez-vous aux informations ci-dessous pour plus de détails sur la correspondance correcte entre les paramètres de papier du pilote d'imprimante ou de l'imprimante.
 - ➔ [Paramètres de papier dans le pilote d'imprimante et sur l'imprimante \(Type de support\)](#)
(Windows)
 - ➔ [Paramètres de papier dans le pilote d'imprimante et sur l'imprimante \(Format de papier\)](#)
(Windows)
- Pour la copie, spécifiez les paramètres de papier de sorte qu'ils correspondent aux informations concernant le papier dans la cassette définies sur l'imprimante.
- Reportez-vous aux informations ci-dessous pour plus de détails sur les informations concernant le papier dans la cassette définies sur l'imprimante.
 - ➔ [Paramètres du papier](#)

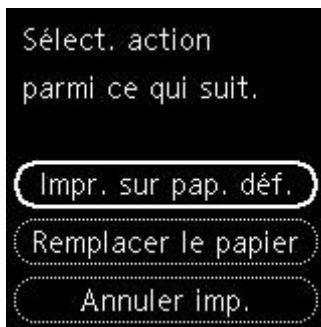
Si les paramètres du papier pour la copie ou l'impression ne correspondent pas aux informations concernant le papier dans le réceptacle arrière définies sur l'imprimante, comme illustré ci-dessous, un message s'affiche sur l'écran LCD de l'imprimante.

- Paramètres de papier spécifiés sur le pilote d'imprimante :
 - Format du papier : A5
 - Type de support : Papier ordinaire
- Informations concernant le papier dans la cassette définies sur l'imprimante :
 - Taille du papier : A4
 - Type de support : Papier ordinaire



Que dois-je faire ?

Appuyez sur le bouton **OK** de l'imprimante pour afficher l'écran ci-dessous.



Utilisez les boutons ▲ ▼ pour sélectionner l'action appropriée, puis appuyez sur le bouton **OK** de l'imprimante.

»» Remarque

- Selon les paramètres, il est possible que certaines des options ci-dessous ne soient pas affichés.

Impr. sur pap. déf.

Sélectionnez cette option si vous voulez imprimer ou copier sur le papier chargé dans la cassette sans modifier les paramètres de papier.

Par exemple, si le réglage de papier pour l'impression ou la copie indique A5 et que les informations concernant le papier dans la cassette indiquent A4, l'impression ou la copie est effectuée au format A5 sur le papier chargé dans la cassette.

Remplacer le papier

Sélectionnez cette option pour imprimer après avoir remplacé le papier de la cassette.

Par exemple, si le réglage de papier pour l'impression ou la copie indique A5 et que les informations concernant le papier dans la cassette indiquent A4, chargez du papier au format A5 dans la cassette et procédez à l'impression ou à la copie.

Après le changement de papier et l'insertion de la cassette, les informations sur le papier sont automatiquement enregistrées dans l'imprimante en fonction du papier chargé.

»» Remarque

- Si vous ne connaissez pas le type de papier et le format de papier à charger dans la cassette, appuyez sur le bouton **Précédent (Back)** de l'imprimante. Le format de papier et le type de papier sont affichés.
- Reportez-vous aux informations ci-dessous pour plus de détails sur la correspondance correcte entre les paramètres de papier du pilote d'imprimante ou de l'imprimante.
 - ➔ [Paramètres de papier dans le pilote d'imprimante et sur l'imprimante \(Type de support\)](#) (Windows)
 - ➔ [Paramètres de papier dans le pilote d'imprimante et sur l'imprimante \(Format de papier\)](#) (Windows)

Annuler imp.

Annule l'impression.

Sélectionnez cette option lorsque vous souhaitez modifier les paramètres du papier pour l'impression ou la copie. Modifiez les paramètres du papier, puis essayez d'imprimer à nouveau.

»» Remarque

- Pour supprimer le message de prévention des erreurs d'impression, modifiez le paramétrage comme indiqué ci-dessous. Lorsque vous supprimez le message, l'imprimante utilise les paramètres de papier pour imprimer ou copier sur le papier de la cassette, même si celui-ci ne correspond pas aux paramètres.
 - Pour modifier le paramètre d'affichage de message lors de l'impression ou de la copie à l'aide du panneau de contrôle de l'imprimante :
 - ➔ [Paramètres d'alimentation](#)
 - Pour modifier le paramètre d'affichage des messages lors de l'impression en utilisant le pilote d'imprimante :
 - ➔ [Modification du mode de fonctionnement de l'Imprimante](#) (Windows)
 - ➔ [Modification du mode de fonctionnement de l'Imprimante](#) (macOS)

Cause

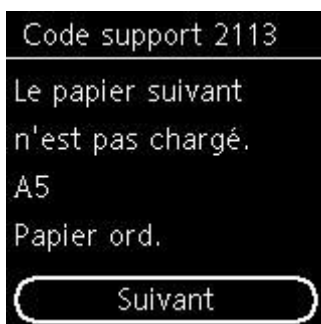
Les paramètres de papier pour l'impression ou la copie ne correspondent pas aux informations concernant le papier dans le réceptacle arrière ou la cassette définies sur l'imprimante.

Remarque

- Reportez-vous aux informations ci-dessous pour plus de détails sur la correspondance correcte entre les paramètres de papier du pilote d'imprimante ou de l'imprimante.
 - ➔ [Paramètres de papier dans le pilote d'imprimante et sur l'imprimante \(Type de support\)](#)
(Windows)
 - ➔ [Paramètres de papier dans le pilote d'imprimante et sur l'imprimante \(Format de papier\)](#)
(Windows)
- Pour la copie, spécifiez les paramètres de papier de sorte qu'ils correspondent aux informations concernant le papier dans le réceptacle arrière ou la cassette définies sur l'imprimante.
- Reportez-vous aux informations ci-dessous pour plus de détails sur les informations concernant le papier dans le réceptacle arrière ou la cassette définies sur l'imprimante.
 - ➔ [Paramètres du papier](#)

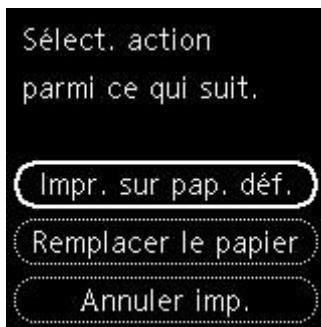
Si l'alimentation papier est configurée pour se modifier automatiquement et que les paramètres de papier pour l'impression ou la copie ne correspondent pas aux informations concernant le papier du réceptacle arrière ou de la cassette définies sur l'imprimante, comme indiqué ci-dessous, un message s'affiche sur l'écran LCD de l'imprimante.

- Paramètres de papier spécifiés sur le pilote d'imprimante :
Format du papier : A5
Type de support : Papier ordinaire
- Informations concernant le papier dans le réceptacle arrière et la cassette définies sur l'imprimante :
Taille du papier : A4
Type de support : Papier ordinaire



Que dois-je faire ?

Appuyez sur le bouton **OK** de l'imprimante pour afficher l'écran ci-dessous.



Utilisez les boutons ▲ ▼ pour sélectionner l'action appropriée, puis appuyez sur le bouton **OK** de l'imprimante.

»» Remarque

- Selon les paramètres, il est possible que certaines des options ci-dessous ne soient pas affichés.

Impr. sur pap. déf.

Sélectionnez cette option si vous voulez imprimer ou copier sur le papier chargé dans le réceptacle arrière ou dans la cassette sans modifier les paramètres de papier.

Par exemple, si le réglage de papier pour l'impression ou la copie indique A5 et que les informations concernant le papier dans le réceptacle arrière et la cassette indiquent A4, l'impression ou la copie est effectuée au format A5 sur le papier chargé dans la cassette.

Remplacer le papier

Sélectionnez cette option pour imprimer après avoir remplacé le papier dans le réceptacle arrière ou la cassette.

Par exemple, si le réglage de papier pour l'impression ou la copie indique A5 et que les informations concernant le papier dans le réceptacle arrière et la cassette indiquent A4, chargez du papier au format A5 dans le réceptacle arrière ou la cassette et procédez à l'impression ou à la copie.

Après le changement de papier, si l'écran d'enregistrement des informations sur le papier s'affiche, enregistrez les informations sur le papier dans l'imprimante en fonction du papier chargé.

»» Remarque

- Si vous ne connaissez pas le type de papier et le format de papier à charger dans le réceptacle arrière / la cassette, appuyez sur le bouton **Précédent (Back)** de l'imprimante. Le format de papier et le type de papier sont affichés.
- Reportez-vous aux informations ci-dessous pour plus de détails sur la correspondance correcte entre les paramètres de papier du pilote d'imprimante ou de l'imprimante.
 - ➔ [Paramètres de papier dans le pilote d'imprimante et sur l'imprimante \(Type de support\)](#) (Windows)
 - ➔ [Paramètres de papier dans le pilote d'imprimante et sur l'imprimante \(Format de papier\)](#) (Windows)

Annuler imp.

Annule l'impression.

Sélectionnez cette option lorsque vous souhaitez modifier les paramètres du papier pour l'impression ou la copie. Modifiez les paramètres du papier, puis essayez d'imprimer à nouveau.

▶▶ Remarque

- Pour supprimer le message de prévention des erreurs d'impression, modifiez le paramétrage comme indiqué ci-dessous. Lorsque vous supprimez le message, l'imprimante utilise les paramètres de papier pour imprimer ou copier sur le papier de la cassette, même si celui-ci ne correspond pas aux paramètres.
 - Pour modifier le paramètre d'affichage de message lors de l'impression ou de la copie à l'aide du panneau de contrôle de l'imprimante :
 - ➔ [Paramètres d'alimentation](#)
 - Pour modifier le paramètre d'affichage des messages lors de l'impression en utilisant le pilote d'imprimante :
 - ➔ [Modification du mode de fonctionnement de l'Imprimante](#) (Windows)
 - ➔ [Modification du mode de fonctionnement de l'Imprimante](#) (macOS)

Cause

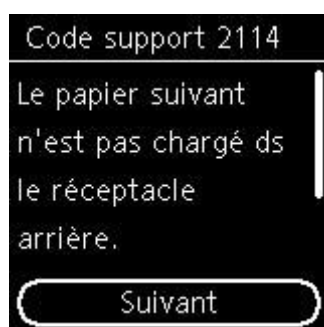
Les paramètres de papier pour l'impression ou la copie ne correspondent pas aux informations concernant le papier dans le réceptacle arrière définies sur l'imprimante.

Remarque

- Reportez-vous aux informations ci-dessous pour plus de détails sur la correspondance correcte entre les paramètres de papier du pilote d'imprimante ou de l'imprimante.
 - ➔ [Paramètres de papier dans le pilote d'imprimante et sur l'imprimante \(Type de support\)](#)
(Windows)
 - ➔ [Paramètres de papier dans le pilote d'imprimante et sur l'imprimante \(Format de papier\)](#)
(Windows)
- Pour la copie, spécifiez les paramètres de papier de sorte qu'ils correspondent aux informations concernant le papier dans le réceptacle arrière définies sur l'imprimante.
- Reportez-vous aux informations ci-dessous pour plus de détails sur les informations concernant le papier dans le réceptacle arrière définies sur l'imprimante.
 - ➔ [Paramètres du papier](#)

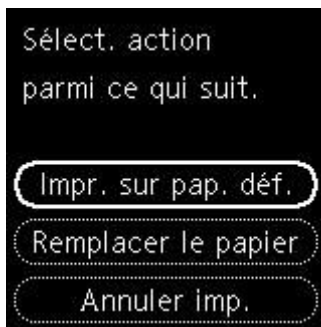
Si les paramètres du papier pour la copie ou l'impression ne correspondent pas aux informations concernant le papier dans le réceptacle arrière définies sur l'imprimante, comme illustré ci-dessous, un message s'affiche sur l'écran LCD de l'imprimante.

- Paramètres de papier spécifiés sur le pilote d'imprimante :
 - Format du papier : A5
 - Type de support : Papier ordinaire
- Informations concernant le papier dans le réceptacle arrière définies sur l'imprimante :
 - Taille du papier : A4
 - Type de support : Papier ordinaire



Que dois-je faire ?

Appuyez sur le bouton **OK** de l'imprimante pour afficher l'écran ci-dessous.



Utilisez les boutons ▲ ▼ pour sélectionner l'action appropriée, puis appuyez sur le bouton **OK** de l'imprimante.

»» Remarque

- Selon les paramètres, il est possible que certaines des options ci-dessous ne soient pas affichés.

Impr. sur pap. déf.

Sélectionnez cette option si vous voulez imprimer ou copier sur le papier chargé dans le réceptacle arrière sans modifier les paramètres de papier.

Par exemple, si le réglage de papier pour l'impression ou la copie indique A5 et que les informations concernant le papier dans le réceptacle arrière indiquent A4, l'impression ou la copie est effectuée au format A5 sur le papier chargé dans le réceptacle arrière.

Remplacer le papier

Sélectionnez cette option pour imprimer après avoir changé le papier du réceptacle arrière.

Par exemple, si le réglage de papier pour l'impression ou la copie indique A5 et que les informations concernant le papier dans le réceptacle arrière indiquent A4, chargez du papier au format A5 dans le réceptacle arrière et procédez à l'impression ou à la copie.

Après le changement du papier et la fermeture du couvercle de la fente d'alimentation, l'écran d'enregistrement des informations sur le papier pour le réceptacle arrière s'affiche. Enregistrez les informations sur le papier sur l'imprimante en fonction du papier chargé.

»» Remarque

- Si vous ne connaissez pas le type de papier et le format de papier à charger dans le réceptacle arrière, appuyez sur le bouton **Précédent (Back)** de l'imprimante. Le format de papier et le type de papier sont affichés.
- Reportez-vous aux informations ci-dessous pour plus de détails sur la correspondance correcte entre les paramètres de papier du pilote d'imprimante ou de l'imprimante.
 - ➔ [Paramètres de papier dans le pilote d'imprimante et sur l'imprimante \(Type de support\)](#) (Windows)
 - ➔ [Paramètres de papier dans le pilote d'imprimante et sur l'imprimante \(Format de papier\)](#) (Windows)

Annuler imp.

Annule l'impression.

Sélectionnez cette option lorsque vous souhaitez modifier les paramètres du papier pour l'impression ou la copie. Modifiez les paramètres du papier, puis essayez d'imprimer à nouveau.

»» Remarque

- Pour supprimer le message de prévention des erreurs d'impression, modifiez le paramétrage comme indiqué ci-dessous. Lorsque vous supprimez le message, l'imprimante utilise les paramètres de papier pour imprimer ou copier sur le papier du réceptacle arrière, même si celui-ci ne correspond pas aux paramètres.
 - Pour modifier le paramètre d'affichage de message lors de l'impression ou de la copie à l'aide du panneau de contrôle de l'imprimante :
 - ➔ [Paramètres d'alimentation](#)
 - Pour modifier le paramètre d'affichage des messages lors de l'impression en utilisant le pilote d'imprimante :
 - ➔ [Modification du mode de fonctionnement de l'Imprimante](#) (Windows)
 - ➔ [Modification du mode de fonctionnement de l'Imprimante](#) (macOS)

4103

Cause

Impossible d'effectuer une impression avec les paramètres d'impression actuels.

Que dois-je faire ?

Appuyez sur le bouton **Arrêt (Stop)** de l'imprimante pour annuler l'impression.

Changez ensuite les paramètres d'impression et imprimez à nouveau.

5011

Cause

Une erreur s'est produite au niveau de l'imprimante.

Que dois-je faire ?

Mettez l'imprimante hors tension et débranchez-la.

Rebranchez l'imprimante et remettez-la sous tension.

Si le problème persiste, contactez le centre de service Canon le plus proche pour demander une réparation.

5012

Cause

Une erreur s'est produite au niveau de l'imprimante.

Que dois-je faire ?

Mettez l'imprimante hors tension et débranchez-la.

Rebranchez l'imprimante et remettez-la sous tension.

Si le problème persiste, contactez le centre de service Canon le plus proche pour demander une réparation.

Cause

Une erreur s'est produite au niveau de l'imprimante.

Que dois-je faire ?

Si vous êtes en train d'imprimer, appuyez sur le bouton **Arrêt (Stop)** de l'imprimante pour annuler l'impression, puis mettez l'imprimante hors tension.

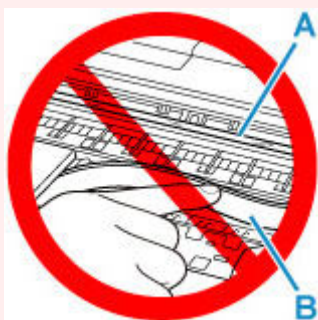
Vérifiez les points suivants :

- Assurez-vous que la mobilité du porte-cartouche FINE n'est pas entravée par du matériau protecteur, du papier coincé, etc.

Retirez tout obstacle.

►► Important

- Lorsque vous retirez un obstacle à la mobilité du porte-cartouche FINE, prenez soin de ne toucher ni au film transparent (A), ni à la courroie blanche (B).



Si vous salissez ou éraflez cette partie par contact avec du papier ou avec vos mains, cela risque d'endommager l'imprimante.

- Vérifiez que les cartouches FINE sont correctement installées.

Appuyez sur le couvercle de verrouillage des cartouches d'encre jusqu'à ce qu'il s'enclenche.

Remettez l'imprimante sous tension.

Si le problème persiste, contactez le centre de service Canon le plus proche pour demander une réparation.

5200

Cause

Une erreur s'est produite au niveau de l'imprimante.

Que dois-je faire ?

Mettez l'imprimante hors tension et débranchez-la.

Attendez quelques instants, rebranchez l'imprimante et mettez-la de nouveau sous tension.

Si le problème persiste, contactez le centre de service Canon le plus proche pour demander une réparation.

5B02

Cause

Une erreur s'est produite au niveau de l'imprimante.

Que dois-je faire ?

Contactez le centre de service Canon le plus proche pour demander une réparation.

▶▶ Remarque

- En cas d'avertissements ou d'erreurs provoqués par les niveaux d'encre restants, l'imprimante ne peut pas imprimer ou numériser.

6000

Cause

Une erreur s'est produite au niveau de l'imprimante.

Que dois-je faire ?

Si le papier est coincé, retirez-le en fonction de l'emplacement et de la raison du bourrage.

➔ [Liste des codes support d'erreur \(bourrages papier\)](#)

Mettez l'imprimante hors tension et débranchez-la.

Rebranchez l'imprimante et remettez-la sous tension.

Si le problème persiste, contactez le centre de service Canon le plus proche pour demander une réparation.

C000

Cause

Une erreur s'est produite au niveau de l'imprimante.

Que dois-je faire ?

Mettez l'imprimante hors tension et débranchez-la.

Rebranchez l'imprimante et remettez-la sous tension.

Si le problème persiste, contactez le centre de service Canon le plus proche pour demander une réparation.



TS5300 series
Manuel en ligne

Contenu

Utilisation du Manuel en ligne.	9
Symboles utilisés dans ce document.	10
Utilisateurs d'appareils tactiles (Windows).	11
Marques et licences.	12
Fonctionnement élémentaire.	27
Impression de photos à partir d'un ordinateur.	28
Impression de photos à partir d'un smartphone ou d'une tablette.	33
Copie.	36
Réseau.	40
Restrictions.	43
Astuces sur la connexion réseau.	45
Paramètres de réseau par défaut.	46
Détection du même nom d'imprimante.	48
Connexion à un autre ordinateur via un réseau local/Modification de la méthode de connexion (USB remplacé par réseau local).	49
Impression des paramètres de réseau.	50
Méthode de reconfiguration de connexion Wi-Fi.	55
IJ Network Device Setup Utility (macOS).	56
IJ Network Device Setup Utility.	57
Démarrage d'IJ Network Device Setup Utility.	58
Diagnostic et réparation des paramètres réseau.	59
Liste des modèles ne prenant pas en charge la fonction Diagnostic et réparation.	60
Gestion du papier, des originaux, des cartouches FINE, etc..	61
Chargement du papier.	62
Sources de papier.	63
Chargement du papier dans le réceptacle arrière.	64
Chargement du papier dans la cassette.	69
Chargement des enveloppes dans le réceptacle arrière.	74
Chargement des originaux.	79
Chargement d'originaux sur la vitre d'exposition.	80
Originaux pris en charge.	82

Comment enlever/fixer le Capot du scanner.	83
Remplacement d'une cartouche FINE.	85
Remplacement d'une cartouche FINE.	86
Vérification du niveau d'encre sur l'écran LCD.	92
Astuces pour l'encre.	94
Si l'impression est pâle ou irrégulière.	95
Procédure d'entretien.	96
Impression du motif de vérification des buses.	99
Examen du motif de vérification des buses.	100
Nettoyage de la tête d'impression.	102
Nettoyage en profondeur de la tête d'impression.	104
Alignement de la Tête d'impression.	106
Alignement manuel de la tête d'impression.	108
Utilisation des fonctions d'entretien depuis votre ordinateur (macOS).	112
Ouverture de l'interface utilisateur distante pour l'entretien.	113
Nettoyage des Têtes d'impression.	114
Réglage de la position de la Tête d'impression.	116
Vérification du niveau d'encre à partir de votre ordinateur.	117
Nettoyage.	118
Nettoyage des rouleaux d'entraînement du papier.	119
Nettoyage de l'intérieur de l'imprimante (nettoyage de la platine inférieure).	121
Aperçu.	124
Sécurité.	125
Précautions de sécurité.	126
Informations sur les réglementations.	129
WEEE (EU&EEA).	131
Précautions de manipulation.	142
Restrictions légales relatives à la numérisation/copie.	143
Précautions de manipulation de l'imprimante.	144
Transport de votre Imprimante.	145
En cas de réparation, de prêt ou de mise au rebut de l'imprimante.	147
Garantie d'une qualité d'impression optimale.	148
Principaux composants et utilisation.	149

Principaux composants.	150
Face avant.	151
Face arrière.	153
Vue de l'intérieur.	154
Panneau de contrôle.	155
Alimentation.	157
Vérification que la machine est sous tension.	158
Mise sous tension/hors tension de l'imprimante.	159
Vérification de la prise secteur et du cordon d'alimentation.	161
Débranchement de l'imprimante.	162
Écran LCD et panneau de contrôle.	163
Saisie de chiffres, de lettres et de symboles.	166
Modification des paramètres.	168
Modification des paramètres de l'imprimante depuis votre ordinateur (macOS).	169
Gestion de l'alimentation de l'Imprimante.	170
Modification du mode de fonctionnement de l'Imprimante.	171
Modification des paramètres à partir du Panneau de contrôle.	172
Modification des paramètres à partir du Panneau de contrôle.	173
Configuration des éléments sur le panneau de contrôle.	175
Param. impr.	176
Paramètres réseau.	177
Autres paramètres périphérique.	182
Sélection de langue.	183
Mise à jour du micrologiciel.	184
Réinitialiser paramètre.	185
Paramètres d'alimentation.	186
Configuration du service Web.	187
Paramètres ECO.	188
Paramètres silencieux.	190
Infos système.	191
Spécifications.	192
Informations sur le papier.	195
Types de support pris en charge.	196
Limite de chargement du papier.	199

Types de support non pris en charge.	201
Manipulation du papier.	202
Impression.	203
Impression depuis un ordinateur.	204
Impression à partir d'un logiciel d'application (macOS AirPrint).	205
Impression.	206
Exécution d'une impression sans bordure.	209
Impression sur cartes postales.	211
Ajout d'une imprimante.	213
Ouverture de l'écran des paramètres d'une imprimante.	214
Affichage de l'écran d'état de l'impression.	215
Suppression de la tâche d'impression non souhaitée.	217
Suppression d'une imprimante qui n'est plus requise de la liste des imprimantes.	218
Impression avec des logiciels d'application Canon.	219
Impression depuis un smartphone ou une tablette.	220
Impression/numérisation en connexion directe sans fil.	221
Paramètres du papier.	226
Copie.	230
Copie de documents.	231
Configuration des paramètres pour la copie.	232
Numérisation.	234
Numérisation à partir d'un ordinateur (macOS).	235
Numérisation en fonction du type ou de l'objet de l'élément (IJ Scan Utility Lite).	236
Fonctions IJ Scan Utility Lite.	237
Numérisation facile (Numérisation auto).	239
Numérisation de documents et de photos.	241
Astuces pour la numérisation.	242
Positionnement des originaux (Numérisation à partir d'un ordinateur).	243
Foire aux questions.	248
Paramètres réseau et problèmes courants.	250
Problèmes de communication réseau.	252

Impossible de détecter une imprimante sur le réseau.	253
Impossible de détecter l'imprimante sur l'écran Vérifier paramètres d'impression pendant de la configuration (Windows).	254
Impossible de détecter l'imprimante sur l'écran Vérifier paramètres d'impression pendant la configuration du Wi-Fi (Windows) - Vérification de l'état de l'alimentation.	255
Impossible de détecter l'imprimante sur l'écran Vérifier paramètres d'impression pendant la configuration du Wi-Fi (Windows) - Vérification de la connexion réseau PC.	256
Impossible de détecter l'imprimante sur l'écran Vérifier paramètres d'impression pendant la configuration du Wi-Fi (Windows) - Vérification des paramètres Wi-Fi de l'imprimante.	257
Impossible de détecter l'imprimante sur l'écran Vérifier paramètres d'impression pendant la configuration du Wi-Fi (Windows) - Vérification de l'environnement Wi-Fi.	258
Impossible de détecter l'imprimante sur l'écran Vérifier paramètres d'impression pendant la configuration du Wi-Fi (Windows) - Vérification de l'adresse IP de l'imprimante.	260
Impossible de détecter l'imprimante sur l'écran Vérifier paramètres d'impression pendant la configuration du Wi-Fi (Windows) - Vérification des paramètres du logiciel de sécurité.	261
Impossible de détecter l'imprimante sur l'écran Vérifier paramètres d'impression pendant la configuration du Wi-Fi (Windows) - Vérification des paramètres du routeur sans fil.	262
Impossible de continuer au-delà de l'écran Connexion de l'imprimante.	263
Imprimante introuvable sur le Wi-Fi.	265
Problèmes de connexion réseau.	268
L'imprimante a soudainement cessé de fonctionner pour une raison inconnue.	269
Clé réseau (mot de passe) inconnue.	274
Impossible d'utiliser l'imprimante après le remplacement du routeur sans fil ou la modification de ses paramètres.	276
Autres problèmes liés au réseau.	278
Vérification des informations de réseau.	279
Restauration des réglages par défaut.	282
Problèmes d'impression ou de numérisation à partir d'un smartphone ou d'une tablette	283
Impossible d'imprimer/de numériser à partir d'un smartphone ou d'une tablette.	284
Problèmes liés à l'impression.	288
L'imprimante n'imprime pas.	289
L'encre ne s'écoule pas.	292
L'imprimante n'accepte pas ou n'entraîne pas le papier/Erreur « Pas de papier ».	294
Les résultats de l'impression ne sont pas satisfaisants.	297
Les impressions sont vierges/floues ou troubles/couleurs inexactes ou bavures/traces ou lignes	299
Les couleurs ne sont pas imprimées correctement.	302
Les lignes sont mal alignées/déformées.	304

Le papier est taché / La surface imprimée est rayée.	305
Ligne verticale près de l'image.	309
Problèmes liés à la numérisation (macOS).	310
Problèmes liés à la numérisation.	311
Le scanner ne fonctionne pas.	312
Le pilote du scanner ne démarre pas.	313
Un message d'erreur s'affiche.	314
La numérisation ne démarre pas / La numérisation n'aboutit pas.	315
Les éléments ne peuvent pas être numérisés correctement.	316
Problèmes mécaniques.	317
Impossible de mettre l'imprimante sous tension.	318
L'imprimante s'éteint inopinément ou de manière répétitive.	319
Problèmes de connexion USB.	321
Impossible de communiquer avec l'imprimante via USB.	322
Une langue incorrecte apparaît dans l'écran LCD.	323
Problèmes liés à l'installation et au téléchargement.	324
Échec de l'installation des MP Drivers (Windows).	325
Mise à jour des MP Drivers dans un environnement réseau (Windows).	327
Erreurs et messages.	328
Lorsqu'une erreur se produit.	329
Un message (code de support) s'affiche.	331
Liste des codes de support d'erreur.	334
Liste des codes support d'erreur (bourrages papier).	336
1300.	337
1303.	339
1304.	340
1313.	341
Bourrage papier à l'intérieur de l'imprimante.	342
Retrait du papier à partir de la partie arrière.	346
1000.	350
Pas de papier dans la cassette (1003).	351
1200.	352
1401.	353

1430.....	354
1485.....	355
1682.....	356
1686.....	357
1687.....	358
1688.....	359
Bande d'expédition toujours attachée (1890).....	360
2110.....	361
2113.....	364
2114.....	367
4103.....	370
5011.....	371
5012.....	372
5100.....	373
5200.....	374
5B02.....	375
6000.....	376
C000.....	377

Utilisation du Manuel en ligne

- Environnement d'exploitation
- **Symboles utilisés dans ce document**
- **Utilisateurs d'appareils tactiles (Windows)**
- Impression du Manuel en ligne
- **Marques et licences**
- Captures d'écran dans ce manuel

Symboles utilisés dans ce document

Avertissement

Instructions dont le non-respect peut entraîner la mort, des blessures graves ou des dommages de propriété provoqués par un fonctionnement incorrect du matériel. Ces instructions doivent être respectées afin de garantir un fonctionnement sûr.

Attention

Instructions dont le non-respect peut entraîner des blessures graves ou des dommages de propriété dus à un fonctionnement incorrect du matériel. Ces instructions doivent être respectées afin de garantir un fonctionnement sûr.

Important

Instructions contenant des informations importantes qui doivent être respectées pour éviter tout dommage ou blessure ou une utilisation inappropriée du produit. Veuillez à lire attentivement ces instructions.

Remarque

Instructions comprenant des remarques et des explications complémentaires.

Principes essentiels

Instructions décrivant les opérations de base de votre produit.

Remarque

- Les icônes peuvent varier en fonction du produit utilisé.

Utilisateurs d'appareils tactiles (Windows)

Pour les opérations tactiles, vous devez remplacer le « clic droit » dans ce document par l'action définie dans le système d'exploitation. Par exemple, si l'action consiste à « appuyer et maintenir enfoncé » dans votre système d'exploitation, utilisez cette action à la place du « clic droit ».

Marques et licences

- Microsoft est une marque déposée de Microsoft Corporation.
- Windows est une marque ou une marque déposée de Microsoft Corporation aux États-Unis et/ou dans d'autres pays.
- Windows Vista est une marque ou une marque déposée de Microsoft Corporation aux États-Unis et/ou dans d'autres pays.
- Internet Explorer est une marque ou une marque déposée de Microsoft Corporation aux États-Unis et/ou dans d'autres pays.
- Mac, Mac OS, macOS, OS X, AirPort, App Store, AirPrint, le logo AirPrint, Safari, Bonjour, iPad, iPhone et iPod touch sont des marques d'Apple Inc., déposées aux États-Unis et dans d'autres pays.
- IOS est une marque ou une marque déposée de Cisco aux États-Unis et dans d'autres pays, et est utilisé sous licence.
- Google Cloud Print, Google Chrome, Chrome OS, Chromebook, Android, Google Drive, Google Apps et Google Analytics sont des marques déposées ou commerciales de Google Inc. Google Play et le logo Google Play sont des marques commerciales de Google LLC.
- Adobe, Acrobat, Flash, Photoshop, Photoshop Elements, Lightroom, Adobe RGB et Adobe RGB (1998) sont des marques déposées ou des marques d'Adobe Systems Incorporated aux États-Unis et/ou dans d'autres pays.
- Bluetooth est une marque de Bluetooth SIG, Inc., aux États-Unis et sous licence de Canon Inc.
- Autodesk et AutoCAD sont des marques déposées ou commerciales d'Autodesk, Inc. et/ou de ses filiales aux États-Unis et/ou dans d'autres pays.
- USB Type-C™ is a trademark of USB Implementers Forum.

»» Remarque

- Le nom officiel de Windows Vista est le système d'exploitation Microsoft Windows Vista.

Copyright (c) 2003-2015 Apple Inc. All rights reserved.

Redistribution and use in source and binary forms, with or without modification, are permitted provided that the following conditions are met:

1. Redistributions of source code must retain the above copyright notice, this list of conditions and the following disclaimer.
2. Redistributions in binary form must reproduce the above copyright notice, this list of conditions and the following disclaimer in the documentation and/or other materials provided with the distribution.
3. Neither the name of Apple Inc. ("Apple") nor the names of its contributors may be used to endorse or promote products derived from this software without specific prior written permission.

THIS SOFTWARE IS PROVIDED BY APPLE AND ITS CONTRIBUTORS "AS IS" AND ANY EXPRESS OR IMPLIED WARRANTIES, INCLUDING, BUT NOT LIMITED TO, THE IMPLIED WARRANTIES OF MERCHANTABILITY AND FITNESS FOR A PARTICULAR PURPOSE ARE DISCLAIMED. IN NO EVENT SHALL APPLE OR ITS CONTRIBUTORS BE LIABLE FOR ANY DIRECT, INDIRECT, INCIDENTAL, SPECIAL, EXEMPLARY, OR CONSEQUENTIAL DAMAGES (INCLUDING, BUT NOT LIMITED TO, PROCUREMENT OF SUBSTITUTE GOODS OR SERVICES; LOSS OF USE, DATA, OR PROFITS; OR BUSINESS INTERRUPTION) HOWEVER CAUSED AND ON ANY THEORY OF LIABILITY, WHETHER IN CONTRACT, STRICT LIABILITY, OR TORT (INCLUDING NEGLIGENCE OR OTHERWISE) ARISING IN ANY WAY OUT OF THE USE OF THIS SOFTWARE, EVEN IF ADVISED OF THE POSSIBILITY OF SUCH DAMAGE.

Apache License

Version 2.0, January 2004

<http://www.apache.org/licenses/>

TERMS AND CONDITIONS FOR USE, REPRODUCTION, AND DISTRIBUTION

1. Definitions.

"License" shall mean the terms and conditions for use, reproduction, and distribution as defined by Sections 1 through 9 of this document.

"Licensor" shall mean the copyright owner or entity authorized by the copyright owner that is granting the License.

"Legal Entity" shall mean the union of the acting entity and all other entities that control, are controlled by, or are under common control with that entity. For the purposes of this definition, "control" means (i) the power, direct or indirect, to cause the direction or management of such entity, whether by contract or otherwise, or (ii) ownership of fifty percent (50%) or more of the outstanding shares, or (iii) beneficial ownership of such entity.

"You" (or "Your") shall mean an individual or Legal Entity exercising permissions granted by this License.

"Source" form shall mean the preferred form for making modifications, including but not limited to software source code, documentation source, and configuration files.

"Object" form shall mean any form resulting from mechanical transformation or translation of a Source form, including but not limited to compiled object code, generated documentation, and conversions to other media types.

"Work" shall mean the work of authorship, whether in Source or Object form, made available under the License, as indicated by a copyright notice that is included in or attached to the work (an example is provided in the Appendix below).

"Derivative Works" shall mean any work, whether in Source or Object form, that is based on (or derived from) the Work and for which the editorial revisions, annotations, elaborations, or other modifications represent, as a whole, an original work of authorship. For the purposes of this License, Derivative Works shall not include works that remain separable from, or merely link (or bind by name) to the interfaces of, the Work and Derivative Works thereof.

"Contribution" shall mean any work of authorship, including the original version of the Work and any modifications or additions to that Work or Derivative Works thereof, that is intentionally submitted to Licensor for inclusion in the Work by the copyright owner or by an individual or Legal Entity authorized to submit on behalf of the copyright owner. For the purposes of this definition, "submitted" means any form of electronic, verbal, or written communication sent to the Licensor or its representatives, including but not limited to communication on electronic mailing lists, source code control systems, and issue tracking systems that are managed by, or on behalf of, the Licensor for the purpose of discussing and improving the Work, but excluding communication that is conspicuously marked or otherwise designated in writing by the copyright owner as "Not a Contribution."

"Contributor" shall mean Licensor and any individual or Legal Entity on behalf of whom a Contribution has been received by Licensor and subsequently incorporated within the Work.

2. Grant of Copyright License. Subject to the terms and conditions of this License, each Contributor hereby grants to You a perpetual, worldwide, non-exclusive, no-charge, royalty-free, irrevocable copyright license to reproduce, prepare Derivative Works of, publicly display, publicly perform, sublicense, and distribute the Work and such Derivative Works in Source or Object form.
3. Grant of Patent License. Subject to the terms and conditions of this License, each Contributor hereby grants to You a perpetual, worldwide, non-exclusive, no-charge, royalty-free, irrevocable (except as stated in this section) patent license to make, have made, use, offer to sell, sell, import, and otherwise transfer the Work, where such license applies only to those patent claims licensable by such Contributor that are necessarily infringed by their Contribution(s) alone or by combination of their Contribution(s) with the Work to which such Contribution(s) was submitted. If You institute patent litigation against any entity (including a cross-claim or counterclaim in a lawsuit) alleging that the Work or a Contribution incorporated within the Work constitutes direct or contributory patent infringement, then any patent licenses granted to You under this License for that Work shall terminate as of the date such litigation is filed.
4. Redistribution. You may reproduce and distribute copies of the Work or Derivative Works thereof in any medium, with or without modifications, and in Source or Object form, provided that You meet the following conditions:
 1. You must give any other recipients of the Work or Derivative Works a copy of this License; and
 2. You must cause any modified files to carry prominent notices stating that You changed the files; and
 3. You must retain, in the Source form of any Derivative Works that You distribute, all copyright, patent, trademark, and attribution notices from the Source form of the Work, excluding those notices that do not pertain to any part of the Derivative Works; and
 4. If the Work includes a "NOTICE" text file as part of its distribution, then any Derivative Works that You distribute must include a readable copy of the attribution notices contained within such NOTICE file, excluding those notices that do not pertain to any part of the Derivative Works, in at least one of the following places: within a NOTICE text file distributed as part of the Derivative Works; within the Source form or documentation, if provided along with the Derivative Works; or, within a display generated by the Derivative Works, if and wherever such third-party notices normally appear. The contents of the NOTICE file are for informational purposes only and do not modify the License. You may add Your own attribution notices within Derivative Works that You distribute, alongside or as an addendum to the NOTICE text from the Work, provided that such additional attribution notices cannot be construed as modifying the License.

You may add Your own copyright statement to Your modifications and may provide additional or different license terms and conditions for use, reproduction, or distribution of Your modifications, or for any such Derivative Works as a whole, provided Your use, reproduction, and distribution of the Work otherwise complies with the conditions stated in this License.
5. Submission of Contributions. Unless You explicitly state otherwise, any Contribution intentionally submitted for inclusion in the Work by You to the Licensor shall be under the terms and conditions of this License, without any additional terms or conditions. Notwithstanding the above, nothing herein shall supersede or modify the terms of any separate license agreement you may have executed with Licensor regarding such Contributions.
6. Trademarks. This License does not grant permission to use the trade names, trademarks, service marks, or product names of the Licensor, except as required for reasonable and customary use in describing the origin of the Work and reproducing the content of the NOTICE file.

7. Disclaimer of Warranty. Unless required by applicable law or agreed to in writing, Licensor provides the Work (and each Contributor provides its Contributions) on an "AS IS" BASIS, WITHOUT WARRANTIES OR CONDITIONS OF ANY KIND, either express or implied, including, without limitation, any warranties or conditions of TITLE, NON-INFRINGEMENT, MERCHANTABILITY, or FITNESS FOR A PARTICULAR PURPOSE. You are solely responsible for determining the appropriateness of using or redistributing the Work and assume any risks associated with Your exercise of permissions under this License.
8. Limitation of Liability. In no event and under no legal theory, whether in tort (including negligence), contract, or otherwise, unless required by applicable law (such as deliberate and grossly negligent acts) or agreed to in writing, shall any Contributor be liable to You for damages, including any direct, indirect, special, incidental, or consequential damages of any character arising as a result of this License or out of the use or inability to use the Work (including but not limited to damages for loss of goodwill, work stoppage, computer failure or malfunction, or any and all other commercial damages or losses), even if such Contributor has been advised of the possibility of such damages.
9. Accepting Warranty or Additional Liability. While redistributing the Work or Derivative Works thereof, You may choose to offer, and charge a fee for, acceptance of support, warranty, indemnity, or other liability obligations and/or rights consistent with this License. However, in accepting such obligations, You may act only on Your own behalf and on Your sole responsibility, not on behalf of any other Contributor, and only if You agree to indemnify, defend, and hold each Contributor harmless for any liability incurred by, or claims asserted against, such Contributor by reason of your accepting any such warranty or additional liability.

END OF TERMS AND CONDITIONS

---- Part 1: CMU/UCD copyright notice: (BSD like) ----

Copyright 1989, 1991, 1992 by Carnegie Mellon University

Derivative Work - 1996, 1998-2000

Copyright 1996, 1998-2000 The Regents of the University of California

All Rights Reserved

Permission to use, copy, modify and distribute this software and its documentation for any purpose and without fee is hereby granted, provided that the above copyright notice appears in all copies and that both that copyright notice and this permission notice appear in supporting documentation, and that the name of CMU and The Regents of the University of California not be used in advertising or publicity pertaining to distribution of the software without specific written permission.

CMU AND THE REGENTS OF THE UNIVERSITY OF CALIFORNIA DISCLAIM ALL WARRANTIES WITH REGARD TO THIS SOFTWARE, INCLUDING ALL IMPLIED WARRANTIES OF MERCHANTABILITY AND FITNESS. IN NO EVENT SHALL CMU OR THE REGENTS OF THE UNIVERSITY OF CALIFORNIA BE LIABLE FOR ANY SPECIAL, INDIRECT OR CONSEQUENTIAL DAMAGES OR ANY DAMAGES WHATSOEVER RESULTING FROM THE LOSS OF USE, DATA OR PROFITS, WHETHER IN AN ACTION OF CONTRACT, NEGLIGENCE OR OTHER TORTIOUS ACTION, ARISING OUT OF OR IN CONNECTION WITH THE USE OR PERFORMANCE OF THIS SOFTWARE.

---- Part 2: Networks Associates Technology, Inc copyright notice (BSD) ----

Copyright (c) 2001-2003, Networks Associates Technology, Inc

All rights reserved.

Redistribution and use in source and binary forms, with or without modification, are permitted provided that the following conditions are met:

- * Redistributions of source code must retain the above copyright notice, this list of conditions and the following disclaimer.
- * Redistributions in binary form must reproduce the above copyright notice, this list of conditions and the following disclaimer in the documentation and/or other materials provided with the distribution.
- * Neither the name of the Networks Associates Technology, Inc nor the names of its contributors may be used to endorse or promote products derived from this software without specific prior written permission.

THIS SOFTWARE IS PROVIDED BY THE COPYRIGHT HOLDERS AND CONTRIBUTORS ``AS IS'' AND ANY EXPRESS OR IMPLIED WARRANTIES, INCLUDING, BUT NOT LIMITED TO, THE IMPLIED WARRANTIES OF MERCHANTABILITY AND FITNESS FOR A PARTICULAR PURPOSE ARE DISCLAIMED. IN NO EVENT SHALL THE COPYRIGHT HOLDERS OR CONTRIBUTORS BE LIABLE FOR ANY DIRECT, INDIRECT, INCIDENTAL, SPECIAL, EXEMPLARY, OR CONSEQUENTIAL DAMAGES (INCLUDING, BUT NOT LIMITED TO, PROCUREMENT OF SUBSTITUTE GOODS OR SERVICES; LOSS OF USE, DATA, OR PROFITS; OR BUSINESS INTERRUPTION) HOWEVER CAUSED AND ON ANY THEORY OF LIABILITY, WHETHER IN CONTRACT, STRICT LIABILITY, OR TORT (INCLUDING NEGLIGENCE OR OTHERWISE) ARISING IN ANY WAY OUT OF THE USE OF THIS SOFTWARE, EVEN IF ADVISED OF THE POSSIBILITY OF SUCH DAMAGE.

---- Part 3: Cambridge Broadband Ltd. copyright notice (BSD) ----

Portions of this code are copyright (c) 2001-2003, Cambridge Broadband Ltd.

All rights reserved.

Redistribution and use in source and binary forms, with or without modification, are permitted provided that the following conditions are met:

- * Redistributions of source code must retain the above copyright notice, this list of conditions and the following disclaimer.
- * Redistributions in binary form must reproduce the above copyright notice, this list of conditions and the following disclaimer in the documentation and/or other materials provided with the distribution.
- * The name of Cambridge Broadband Ltd. may not be used to endorse or promote products derived from this software without specific prior written permission.

THIS SOFTWARE IS PROVIDED BY THE COPYRIGHT HOLDER ``AS IS'' AND ANY EXPRESS OR IMPLIED WARRANTIES, INCLUDING, BUT NOT LIMITED TO, THE IMPLIED WARRANTIES OF MERCHANTABILITY AND FITNESS FOR A PARTICULAR PURPOSE ARE DISCLAIMED. IN NO EVENT SHALL THE COPYRIGHT HOLDER BE LIABLE FOR ANY DIRECT, INDIRECT, INCIDENTAL, SPECIAL, EXEMPLARY, OR CONSEQUENTIAL DAMAGES (INCLUDING, BUT NOT LIMITED TO, PROCUREMENT OF SUBSTITUTE GOODS OR SERVICES; LOSS OF USE, DATA, OR PROFITS; OR BUSINESS INTERRUPTION) HOWEVER CAUSED AND ON ANY THEORY OF LIABILITY, WHETHER IN CONTRACT, STRICT LIABILITY, OR TORT (INCLUDING NEGLIGENCE OR OTHERWISE) ARISING IN ANY WAY OUT OF THE USE OF THIS SOFTWARE, EVEN IF ADVISED OF THE POSSIBILITY OF SUCH DAMAGE.

---- Part 4: Sun Microsystems, Inc. copyright notice (BSD) ----

Copyright c 2003 Sun Microsystems, Inc., 4150 Network Circle, Santa Clara, California 95054, U.S.A. All rights reserved.

Use is subject to license terms below.

This distribution may include materials developed by third parties.

Sun, Sun Microsystems, the Sun logo and Solaris are trademarks or registered trademarks of Sun Microsystems, Inc. in the U.S. and other countries.

Redistribution and use in source and binary forms, with or without modification, are permitted provided that the following conditions are met:

- * Redistributions of source code must retain the above copyright notice, this list of conditions and the following disclaimer.
- * Redistributions in binary form must reproduce the above copyright notice, this list of conditions and the following disclaimer in the documentation and/or other materials provided with the distribution.
- * Neither the name of the Sun Microsystems, Inc. nor the names of its contributors may be used to endorse or promote products derived from this software without specific prior written permission.

THIS SOFTWARE IS PROVIDED BY THE COPYRIGHT HOLDERS AND CONTRIBUTORS "AS IS" AND ANY EXPRESS OR IMPLIED WARRANTIES, INCLUDING, BUT NOT LIMITED TO, THE IMPLIED WARRANTIES OF MERCHANTABILITY AND FITNESS FOR A PARTICULAR PURPOSE ARE DISCLAIMED. IN NO EVENT SHALL THE COPYRIGHT HOLDERS OR CONTRIBUTORS BE LIABLE FOR ANY DIRECT, INDIRECT, INCIDENTAL, SPECIAL, EXEMPLARY, OR CONSEQUENTIAL DAMAGES (INCLUDING, BUT NOT LIMITED TO, PROCUREMENT OF SUBSTITUTE GOODS OR SERVICES; LOSS OF USE, DATA, OR PROFITS; OR BUSINESS INTERRUPTION) HOWEVER CAUSED AND ON ANY THEORY OF LIABILITY, WHETHER IN CONTRACT, STRICT LIABILITY, OR TORT (INCLUDING NEGLIGENCE OR OTHERWISE) ARISING IN ANY WAY OUT OF THE USE OF THIS SOFTWARE, EVEN IF ADVISED OF THE POSSIBILITY OF SUCH DAMAGE.

---- Part 5: Sparta, Inc copyright notice (BSD) ----

Copyright (c) 2003-2012, Sparta, Inc

All rights reserved.

Redistribution and use in source and binary forms, with or without modification, are permitted provided that the following conditions are met:

- * Redistributions of source code must retain the above copyright notice, this list of conditions and the following disclaimer.
- * Redistributions in binary form must reproduce the above copyright notice, this list of conditions and the following disclaimer in the documentation and/or other materials provided with the distribution.
- * Neither the name of Sparta, Inc nor the names of its contributors may be used to endorse or promote products derived from this software without specific prior written permission.

THIS SOFTWARE IS PROVIDED BY THE COPYRIGHT HOLDERS AND CONTRIBUTORS "AS IS" AND ANY EXPRESS OR IMPLIED WARRANTIES, INCLUDING, BUT NOT LIMITED TO, THE IMPLIED WARRANTIES OF MERCHANTABILITY AND FITNESS FOR A PARTICULAR PURPOSE ARE DISCLAIMED. IN NO EVENT SHALL THE COPYRIGHT HOLDERS OR CONTRIBUTORS BE LIABLE FOR ANY DIRECT, INDIRECT, INCIDENTAL, SPECIAL, EXEMPLARY, OR CONSEQUENTIAL DAMAGES (INCLUDING, BUT NOT LIMITED TO, PROCUREMENT OF SUBSTITUTE GOODS OR SERVICES; LOSS OF USE, DATA, OR PROFITS; OR BUSINESS INTERRUPTION) HOWEVER CAUSED AND ON ANY THEORY OF LIABILITY, WHETHER IN CONTRACT, STRICT LIABILITY, OR

TORT (INCLUDING NEGLIGENCE OR OTHERWISE) ARISING IN ANY WAY OUT OF THE USE OF THIS SOFTWARE, EVEN IF ADVISED OF THE POSSIBILITY OF SUCH DAMAGE.

---- Part 6: Cisco/BUPTNIC copyright notice (BSD) ----

Copyright (c) 2004, Cisco, Inc and Information Network Center of Beijing University of Posts and Telecommunications.

All rights reserved.

Redistribution and use in source and binary forms, with or without modification, are permitted provided that the following conditions are met:

- * Redistributions of source code must retain the above copyright notice, this list of conditions and the following disclaimer.
- * Redistributions in binary form must reproduce the above copyright notice, this list of conditions and the following disclaimer in the documentation and/or other materials provided with the distribution.
- * Neither the name of Cisco, Inc, Beijing University of Posts and Telecommunications, nor the names of their contributors may be used to endorse or promote products derived from this software without specific prior written permission.

THIS SOFTWARE IS PROVIDED BY THE COPYRIGHT HOLDERS AND CONTRIBUTORS ``AS IS" AND ANY EXPRESS OR IMPLIED WARRANTIES, INCLUDING, BUT NOT LIMITED TO, THE IMPLIED WARRANTIES OF MERCHANTABILITY AND FITNESS FOR A PARTICULAR PURPOSE ARE DISCLAIMED. IN NO EVENT SHALL THE COPYRIGHT HOLDERS OR CONTRIBUTORS BE LIABLE FOR ANY DIRECT, INDIRECT, INCIDENTAL, SPECIAL, EXEMPLARY, OR CONSEQUENTIAL DAMAGES (INCLUDING, BUT NOT LIMITED TO, PROCUREMENT OF SUBSTITUTE GOODS OR SERVICES; LOSS OF USE, DATA, OR PROFITS; OR BUSINESS INTERRUPTION) HOWEVER CAUSED AND ON ANY THEORY OF LIABILITY, WHETHER IN CONTRACT, STRICT LIABILITY, OR TORT (INCLUDING NEGLIGENCE OR OTHERWISE) ARISING IN ANY WAY OUT OF THE USE OF THIS SOFTWARE, EVEN IF ADVISED OF THE POSSIBILITY OF SUCH DAMAGE.

---- Part 7: Fabasoft R&D Software GmbH & Co KG copyright notice (BSD) ----

Copyright (c) Fabasoft R&D Software GmbH & Co KG, 2003 oss@fabasoft.com

Author: Bernhard Penz <bernhard.penz@fabasoft.com>

Redistribution and use in source and binary forms, with or without modification, are permitted provided that the following conditions are met:

- * Redistributions of source code must retain the above copyright notice, this list of conditions and the following disclaimer.
- * Redistributions in binary form must reproduce the above copyright notice, this list of conditions and the following disclaimer in the documentation and/or other materials provided with the distribution.
- * The name of Fabasoft R&D Software GmbH & Co KG or any of its subsidiaries, brand or product names may not be used to endorse or promote products derived from this software without specific prior written permission.

THIS SOFTWARE IS PROVIDED BY THE COPYRIGHT HOLDER ``AS IS" AND ANY EXPRESS OR IMPLIED WARRANTIES, INCLUDING, BUT NOT LIMITED TO, THE IMPLIED WARRANTIES OF MERCHANTABILITY AND FITNESS FOR A PARTICULAR PURPOSE ARE DISCLAIMED. IN NO EVENT SHALL THE COPYRIGHT HOLDER BE LIABLE FOR ANY DIRECT, INDIRECT, INCIDENTAL,

SPECIAL, EXEMPLARY, OR CONSEQUENTIAL DAMAGES (INCLUDING, BUT NOT LIMITED TO, PROCUREMENT OF SUBSTITUTE GOODS OR SERVICES; LOSS OF USE, DATA, OR PROFITS; OR BUSINESS INTERRUPTION) HOWEVER CAUSED AND ON ANY THEORY OF LIABILITY, WHETHER IN CONTRACT, STRICT LIABILITY, OR TORT (INCLUDING NEGLIGENCE OR OTHERWISE) ARISING IN ANY WAY OUT OF THE USE OF THIS SOFTWARE, EVEN IF ADVISED OF THE POSSIBILITY OF SUCH DAMAGE.

---- Part 8: Apple Inc. copyright notice (BSD) ----

Copyright (c) 2007 Apple Inc. All rights reserved.

Redistribution and use in source and binary forms, with or without modification, are permitted provided that the following conditions are met:

1. Redistributions of source code must retain the above copyright notice, this list of conditions and the following disclaimer.
2. Redistributions in binary form must reproduce the above copyright notice, this list of conditions and the following disclaimer in the documentation and/or other materials provided with the distribution.
3. Neither the name of Apple Inc. ("Apple") nor the names of its contributors may be used to endorse or promote products derived from this software without specific prior written permission.

THIS SOFTWARE IS PROVIDED BY APPLE AND ITS CONTRIBUTORS "AS IS" AND ANY EXPRESS OR IMPLIED WARRANTIES, INCLUDING, BUT NOT LIMITED TO, THE IMPLIED WARRANTIES OF MERCHANTABILITY AND FITNESS FOR A PARTICULAR PURPOSE ARE DISCLAIMED. IN NO EVENT SHALL APPLE OR ITS CONTRIBUTORS BE LIABLE FOR ANY DIRECT, INDIRECT, INCIDENTAL, SPECIAL, EXEMPLARY, OR CONSEQUENTIAL DAMAGES (INCLUDING, BUT NOT LIMITED TO, PROCUREMENT OF SUBSTITUTE GOODS OR SERVICES; LOSS OF USE, DATA, OR PROFITS; OR BUSINESS INTERRUPTION) HOWEVER CAUSED AND ON ANY THEORY OF LIABILITY, WHETHER IN CONTRACT, STRICT LIABILITY, OR TORT (INCLUDING NEGLIGENCE OR OTHERWISE) ARISING IN ANY WAY OUT OF THE USE OF THIS SOFTWARE, EVEN IF ADVISED OF THE POSSIBILITY OF SUCH DAMAGE.

---- Part 9: ScienceLogic, LLC copyright notice (BSD) ----

Copyright (c) 2009, ScienceLogic, LLC

All rights reserved.

Redistribution and use in source and binary forms, with or without modification, are permitted provided that the following conditions are met:

- * Redistributions of source code must retain the above copyright notice, this list of conditions and the following disclaimer.
- * Redistributions in binary form must reproduce the above copyright notice, this list of conditions and the following disclaimer in the documentation and/or other materials provided with the distribution.
- * Neither the name of ScienceLogic, LLC nor the names of its contributors may be used to endorse or promote products derived from this software without specific prior written permission.

THIS SOFTWARE IS PROVIDED BY THE COPYRIGHT HOLDERS AND CONTRIBUTORS "AS IS" AND ANY EXPRESS OR IMPLIED WARRANTIES, INCLUDING, BUT NOT LIMITED TO, THE IMPLIED WARRANTIES OF MERCHANTABILITY AND FITNESS FOR A PARTICULAR PURPOSE ARE DISCLAIMED. IN NO EVENT SHALL THE COPYRIGHT HOLDERS OR CONTRIBUTORS BE LIABLE

FOR ANY DIRECT, INDIRECT, INCIDENTAL, SPECIAL, EXEMPLARY, OR CONSEQUENTIAL DAMAGES (INCLUDING, BUT NOT LIMITED TO, PROCUREMENT OF SUBSTITUTE GOODS OR SERVICES; LOSS OF USE, DATA, OR PROFITS; OR BUSINESS INTERRUPTION) HOWEVER CAUSED AND ON ANY THEORY OF LIABILITY, WHETHER IN CONTRACT, STRICT LIABILITY, OR TORT (INCLUDING NEGLIGENCE OR OTHERWISE) ARISING IN ANY WAY OUT OF THE USE OF THIS SOFTWARE, EVEN IF ADVISED OF THE POSSIBILITY OF SUCH DAMAGE.

LEADTOOLS

Copyright (C) 1991-2009 LEAD Technologies, Inc.

CMap Resources

Copyright 1990-2009 Adobe Systems Incorporated.

All rights reserved.

Copyright 1990-2010 Adobe Systems Incorporated.

All rights reserved.

Redistribution and use in source and binary forms, with or without modification, are permitted provided that the following conditions are met:

Redistributions of source code must retain the above copyright notice, this list of conditions and the following disclaimer.

Redistributions in binary form must reproduce the above copyright notice, this list of conditions and the following disclaimer in the documentation and/or other materials provided with the distribution.

Neither the name of Adobe Systems Incorporated nor the names of its contributors may be used to endorse or promote products derived from this software without specific prior written permission.

THIS SOFTWARE IS PROVIDED BY THE COPYRIGHT HOLDERS AND CONTRIBUTORS "AS IS" AND ANY EXPRESS OR IMPLIED WARRANTIES, INCLUDING, BUT NOT LIMITED TO, THE IMPLIED WARRANTIES OF MERCHANTABILITY AND FITNESS FOR A PARTICULAR PURPOSE ARE DISCLAIMED. IN NO EVENT SHALL THE COPYRIGHT HOLDER OR CONTRIBUTORS BE LIABLE FOR ANY DIRECT, INDIRECT, INCIDENTAL, SPECIAL, EXEMPLARY, OR CONSEQUENTIAL DAMAGES (INCLUDING, BUT NOT LIMITED TO, PROCUREMENT OF SUBSTITUTE GOODS OR SERVICES; LOSS OF USE, DATA, OR PROFITS; OR BUSINESS INTERRUPTION) HOWEVER CAUSED AND ON ANY THEORY OF LIABILITY, WHETHER IN CONTRACT, STRICT LIABILITY, OR TORT (INCLUDING NEGLIGENCE OR OTHERWISE) ARISING IN ANY WAY OUT OF THE USE OF THIS SOFTWARE, EVEN IF ADVISED OF THE POSSIBILITY OF SUCH DAMAGE.

MIT License

Copyright (c) 1998, 1999, 2000 Thai Open Source Software Center Ltd

Permission is hereby granted, free of charge, to any person obtaining a copy of this software and associated documentation files (the "Software"), to deal in the Software without restriction, including without limitation the rights to use, copy, modify, merge, publish, distribute, sublicense, and/or sell copies of the Software, and to permit persons to whom the Software is furnished to do so, subject to the following conditions:

The above copyright notice and this permission notice shall be included in all copies or substantial portions of the Software.

THE SOFTWARE IS PROVIDED "AS IS", WITHOUT WARRANTY OF ANY KIND, EXPRESS OR IMPLIED, INCLUDING BUT NOT LIMITED TO THE WARRANTIES OF MERCHANTABILITY, FITNESS FOR A PARTICULAR PURPOSE AND NONINFRINGEMENT. IN NO EVENT SHALL THE AUTHORS OR COPYRIGHT HOLDERS BE LIABLE FOR ANY CLAIM, DAMAGES OR OTHER LIABILITY, WHETHER IN AN ACTION OF CONTRACT, TORT OR OTHERWISE, ARISING FROM, OUT OF OR IN CONNECTION WITH THE SOFTWARE OR THE USE OR OTHER DEALINGS IN THE SOFTWARE.

Copyright 2000 Computing Research Labs, New Mexico State University

Copyright 2001-2015 Francesco Zappa Nardelli

Permission is hereby granted, free of charge, to any person obtaining a copy of this software and associated documentation files (the "Software"), to deal in the Software without restriction, including without limitation the rights to use, copy, modify, merge, publish, distribute, sublicense, and/or sell copies of the Software, and to permit persons to whom the Software is furnished to do so, subject to the following conditions:

The above copyright notice and this permission notice shall be included in all copies or substantial portions of the Software.

THE SOFTWARE IS PROVIDED "AS IS", WITHOUT WARRANTY OF ANY KIND, EXPRESS OR IMPLIED, INCLUDING BUT NOT LIMITED TO THE WARRANTIES OF MERCHANTABILITY, FITNESS FOR A PARTICULAR PURPOSE AND NONINFRINGEMENT. IN NO EVENT SHALL THE COMPUTING RESEARCH LAB OR NEW MEXICO STATE UNIVERSITY BE LIABLE FOR ANY CLAIM, DAMAGES OR OTHER LIABILITY, WHETHER IN AN ACTION OF CONTRACT, TORT OR OTHERWISE, ARISING FROM, OUT OF OR IN CONNECTION WITH THE SOFTWARE OR THE USE OR OTHER DEALINGS IN THE SOFTWARE.

Written by Joel Sherrill <joel@OARcorp.com>.

COPYRIGHT (c) 1989-2000.

On-Line Applications Research Corporation (OAR).

Permission to use, copy, modify, and distribute this software for any purpose without fee is hereby granted, provided that this entire notice is included in all copies of any software which is or includes a copy or modification of this software.

THIS SOFTWARE IS BEING PROVIDED "AS IS", WITHOUT ANY EXPRESS OR IMPLIED WARRANTY. IN PARTICULAR, THE AUTHOR MAKES NO REPRESENTATION OR WARRANTY OF ANY KIND

CONCERNING THE MERCHANTABILITY OF THIS SOFTWARE OR ITS FITNESS FOR ANY PARTICULAR PURPOSE.

(1) Red Hat Incorporated

Copyright (c) 1994-2009 Red Hat, Inc. All rights reserved.

This copyrighted material is made available to anyone wishing to use, modify, copy, or redistribute it subject to the terms and conditions of the BSD License. This program is distributed in the hope that it will be useful, but WITHOUT ANY WARRANTY expressed or implied, including the implied warranties of MERCHANTABILITY or FITNESS FOR A PARTICULAR PURPOSE. A copy of this license is available at <http://www.opensource.org/licenses>. Any Red Hat trademarks that are incorporated in the source code or documentation are not subject to the BSD License and may only be used or replicated with the express permission of Red Hat, Inc.

(2) University of California, Berkeley

Copyright (c) 1981-2000 The Regents of the University of California.

All rights reserved.

Redistribution and use in source and binary forms, with or without modification, are permitted provided that the following conditions are met:

- * Redistributions of source code must retain the above copyright notice, this list of conditions and the following disclaimer.
- * Redistributions in binary form must reproduce the above copyright notice, this list of conditions and the following disclaimer in the documentation and/or other materials provided with the distribution.
- * Neither the name of the University nor the names of its contributors may be used to endorse or promote products derived from this software without specific prior written permission.

THIS SOFTWARE IS PROVIDED BY THE COPYRIGHT HOLDERS AND CONTRIBUTORS "AS IS" AND ANY EXPRESS OR IMPLIED WARRANTIES, INCLUDING, BUT NOT LIMITED TO, THE IMPLIED WARRANTIES OF MERCHANTABILITY AND FITNESS FOR A PARTICULAR PURPOSE ARE DISCLAIMED. IN NO EVENT SHALL THE COPYRIGHT OWNER OR CONTRIBUTORS BE LIABLE FOR ANY DIRECT, INDIRECT, INCIDENTAL, SPECIAL, EXEMPLARY, OR CONSEQUENTIAL DAMAGES (INCLUDING, BUT NOT LIMITED TO, PROCUREMENT OF SUBSTITUTE GOODS OR SERVICES; LOSS OF USE, DATA, OR PROFITS; OR BUSINESS INTERRUPTION) HOWEVER CAUSED AND ON ANY THEORY OF LIABILITY, WHETHER IN CONTRACT, STRICT LIABILITY, OR TORT (INCLUDING NEGLIGENCE OR OTHERWISE) ARISING IN ANY WAY OUT OF THE USE OF THIS SOFTWARE, EVEN IF ADVISED OF THE POSSIBILITY OF SUCH DAMAGE.

The FreeType Project LICENSE

2006-Jan-27

Copyright 1996-2002, 2006 by

David Turner, Robert Wilhelm, and Werner Lemberg

Introduction

=====

The FreeType Project is distributed in several archive packages; some of them may contain, in addition to the FreeType font engine, various tools and contributions which rely on, or relate to, the FreeType Project.

This license applies to all files found in such packages, and which do not fall under their own explicit license. The license affects thus the FreeType font engine, the test programs, documentation and makefiles, at the very least.

This license was inspired by the BSD, Artistic, and IJG (Independent JPEG Group) licenses, which all encourage inclusion and use of free software in commercial and freeware products alike. As a consequence, its main points are that:

- o We don't promise that this software works. However, we will be interested in any kind of bug reports. ('as is' distribution)
- o You can use this software for whatever you want, in parts or full form, without having to pay us. ('royalty-free' usage)
- o You may not pretend that you wrote this software. If you use it, or only parts of it, in a program, you must acknowledge somewhere in your documentation that you have used the FreeType code. ('credits')

We specifically permit and encourage the inclusion of this software, with or without modifications, in commercial products.

We disclaim all warranties covering The FreeType Project and assume no liability related to The FreeType Project.

Finally, many people asked us for a preferred form for a credit/disclaimer to use in compliance with this license. We thus encourage you to use the following text:

Portions of this software are copyright © <year> The FreeType Project (www.freetype.org). All rights reserved.

Please replace <year> with the value from the FreeType version you actually use.

Legal Terms

=====

0. Definitions

Throughout this license, the terms 'package', 'FreeType Project', and 'FreeType archive' refer to the set of files originally distributed by the authors (David Turner, Robert Wilhelm, and Werner Lemberg) as the 'FreeType Project', be they named as alpha, beta or final release.

'You' refers to the licensee, or person using the project, where 'using' is a generic term including compiling the project's source code as well as linking it to form a 'program' or 'executable'.

This program is referred to as 'a program using the FreeType engine'.

This license applies to all files distributed in the original FreeType Project, including all source code, binaries and documentation, unless otherwise stated in the file in its original, unmodified form as distributed in the original archive.

If you are unsure whether or not a particular file is covered by this license, you must contact us to verify this.

The FreeType Project is copyright (C) 1996-2000 by David Turner, Robert Wilhelm, and Werner Lemberg. All rights reserved except as specified below.

1. No Warranty

THE FREETYPE PROJECT IS PROVIDED 'AS IS' WITHOUT WARRANTY OF ANY KIND, EITHER EXPRESS OR IMPLIED, INCLUDING, BUT NOT LIMITED TO, WARRANTIES OF MERCHANTABILITY AND FITNESS FOR A PARTICULAR PURPOSE. IN NO EVENT WILL ANY OF THE AUTHORS OR COPYRIGHT HOLDERS BE LIABLE FOR ANY DAMAGES CAUSED BY THE USE OR THE INABILITY TO USE, OF THE FREETYPE PROJECT.

2. Redistribution

This license grants a worldwide, royalty-free, perpetual and irrevocable right and license to use, execute, perform, compile, display, copy, create derivative works of, distribute and sublicense the FreeType Project (in both source and object code forms) and derivative works thereof for any purpose; and to authorize others to exercise some or all of the rights granted herein, subject to the following conditions:

- o Redistribution of source code must retain this license file ('FTL.TXT') unaltered; any additions, deletions or changes to the original files must be clearly indicated in accompanying documentation. The copyright notices of the unaltered, original files must be preserved in all copies of source files.

- o Redistribution in binary form must provide a disclaimer that states that the software is based in part of the work of the FreeType Team, in the distribution documentation. We also encourage you to put an URL to the FreeType web page in your documentation, though this isn't mandatory.

These conditions apply to any software derived from or based on the FreeType Project, not just the unmodified files. If you use our work, you must acknowledge us. However, no fee need be paid to us.

3. Advertising

Neither the FreeType authors and contributors nor you shall use the name of the other for commercial, advertising, or promotional purposes without specific prior written permission.

We suggest, but do not require, that you use one or more of the following phrases to refer to this software in your documentation or advertising materials: 'FreeType Project', 'FreeType Engine', 'FreeType library', or 'FreeType Distribution'.

As you have not signed this license, you are not required to accept it. However, as the FreeType Project is copyrighted material, only this license, or another one contracted with the authors, grants you the right to use, distribute, and modify it.

Therefore, by using, distributing, or modifying the FreeType Project, you indicate that you understand and accept all the terms of this license.

4. Contacts

There are two mailing lists related to FreeType:

- o freetype@nongnu.org

Discusses general use and applications of FreeType, as well as future and wanted additions to the library and distribution.

If you are looking for support, start in this list if you haven't found anything to help you in the documentation.

o freetype-devel@nongnu.org

Discusses bugs, as well as engine internals, design issues, specific licenses, porting, etc.

Our home page can be found at

<http://www.freetype.org>

--- end of FTL.TXT ---

The TWAIN Toolkit is distributed as is. The developer and distributors of the TWAIN Toolkit expressly disclaim all implied, express or statutory warranties including, without limitation, the implied warranties of merchantability, noninfringement of third party rights and fitness for a particular purpose. Neither the developers nor the distributors will be liable for damages, whether direct, indirect, special, incidental, or consequential, as a result of the reproduction, modification, distribution or other use of the TWAIN Toolkit.

JSON for Modern C++

Copyright (c) 2013-2017 Niels Lohmann

Permission is hereby granted, free of charge, to any person obtaining a copy of this software and associated documentation files (the "Software"), to deal in the Software without restriction, including without limitation the rights to use, copy, modify, merge, publish, distribute, sublicense, and/or sell copies of the Software, and to permit persons to whom the Software is furnished to do so, subject to the following conditions:

The above copyright notice and this permission notice shall be included in all copies or substantial portions of the Software.

THE SOFTWARE IS PROVIDED "AS IS", WITHOUT WARRANTY OF ANY KIND, EXPRESS OR IMPLIED, INCLUDING BUT NOT LIMITED TO THE WARRANTIES OF MERCHANTABILITY, FITNESS FOR A PARTICULAR PURPOSE AND NONINFRINGEMENT. IN NO EVENT SHALL THE AUTHORS OR COPYRIGHT HOLDERS BE LIABLE FOR ANY CLAIM, DAMAGES OR OTHER LIABILITY, WHETHER IN AN ACTION OF CONTRACT, TORT OR OTHERWISE, ARISING FROM, OUT OF OR IN CONNECTION WITH THE SOFTWARE OR THE USE OR OTHER DEALINGS IN THE SOFTWARE.

Copyright (c) 2011 - 2015 ARM LIMITED

All rights reserved.

Redistribution and use in source and binary forms, with or without modification, are permitted provided that the following conditions are met:

- Redistributions of source code must retain the above copyright notice, this list of conditions and the following disclaimer.
- Redistributions in binary form must reproduce the above copyright notice, this list of conditions and the following disclaimer in the documentation and/or other materials provided with the distribution.
- Neither the name of ARM nor the names of its contributors may be used to endorse or promote products derived from this software without specific prior written permission.

THIS SOFTWARE IS PROVIDED BY THE COPYRIGHT HOLDERS AND CONTRIBUTORS "AS IS" AND ANY EXPRESS OR IMPLIED WARRANTIES, INCLUDING, BUT NOT LIMITED TO, THE IMPLIED WARRANTIES OF MERCHANTABILITY AND FITNESS FOR A PARTICULAR PURPOSE ARE DISCLAIMED. IN NO EVENT SHALL COPYRIGHT HOLDERS AND CONTRIBUTORS BE LIABLE FOR ANY DIRECT, INDIRECT, INCIDENTAL, SPECIAL, EXEMPLARY, OR CONSEQUENTIAL DAMAGES (INCLUDING, BUT NOT LIMITED TO, PROCUREMENT OF SUBSTITUTE GOODS OR SERVICES; LOSS OF USE, DATA, OR PROFITS; OR BUSINESS INTERRUPTION) HOWEVER CAUSED AND ON ANY THEORY OF LIABILITY, WHETHER IN CONTRACT, STRICT LIABILITY, OR TORT (INCLUDING NEGLIGENCE OR OTHERWISE) ARISING IN ANY WAY OUT OF THE USE OF THIS SOFTWARE, EVEN IF ADVISED OF THE POSSIBILITY OF SUCH DAMAGE.

Les informations suivantes s'appliquent uniquement aux produits prenant en charge la fonction Wi-Fi.

(c) 2009-2013 by Jeff Mott. All rights reserved.

Redistribution and use in source and binary forms, with or without modification, are permitted provided that the following conditions are met:

- * Redistributions of source code must retain the above copyright notice, this list of conditions, and the following disclaimer.
- * Redistributions in binary form must reproduce the above copyright notice, this list of conditions, and the following disclaimer in the documentation or other materials provided with the distribution.
- * Neither the name CryptoJS nor the names of its contributors may be used to endorse or promote products derived from this software without specific prior written permission.

THIS SOFTWARE IS PROVIDED BY THE COPYRIGHT HOLDERS AND CONTRIBUTORS "AS IS," AND ANY EXPRESS OR IMPLIED WARRANTIES, INCLUDING, BUT NOT LIMITED TO, THE IMPLIED WARRANTIES OF MERCHANTABILITY AND FITNESS FOR A PARTICULAR PURPOSE, ARE DISCLAIMED. IN NO EVENT SHALL THE COPYRIGHT HOLDER OR CONTRIBUTORS BE LIABLE FOR ANY DIRECT, INDIRECT, INCIDENTAL, SPECIAL, EXEMPLARY, OR CONSEQUENTIAL DAMAGES (INCLUDING, BUT NOT LIMITED TO, PROCUREMENT OF SUBSTITUTE GOODS OR SERVICES; LOSS OF USE, DATA, OR PROFITS; OR BUSINESS INTERRUPTION) HOWEVER CAUSED AND ON ANY THEORY OF LIABILITY, WHETHER IN CONTRACT, STRICT LIABILITY, OR TORT (INCLUDING NEGLIGENCE OR OTHERWISE) ARISING IN ANY WAY OUT OF THE USE OF THIS SOFTWARE, EVEN IF ADVISED OF THE POSSIBILITY OF SUCH DAMAGE.

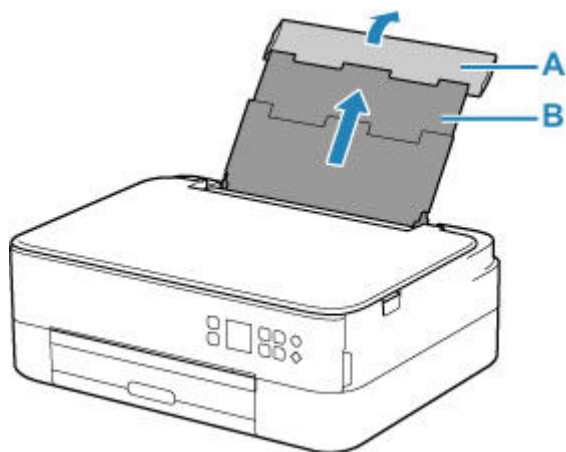
Fonctionnement élémentaire

- **Impression de photos à partir d'un ordinateur**
- **Impression de photos à partir d'un smartphone ou d'une tablette**
- **Copie**

Impression de photos à partir d'un ordinateur

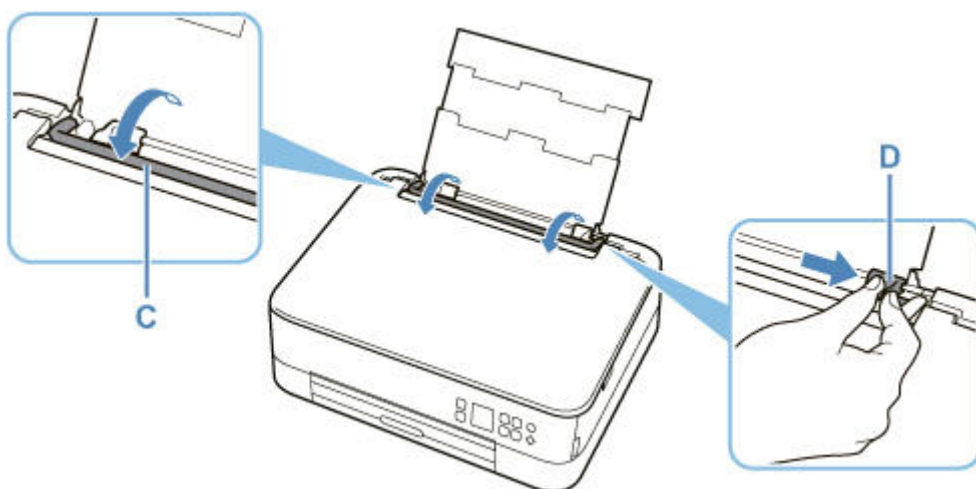
Cette section explique comment imprimer des photos avec Easy-PhotoPrint Editor.

1. Ouvrez le couvercle du réceptacle arrière (A). Tirez vers le haut et repliez le support papier (B).

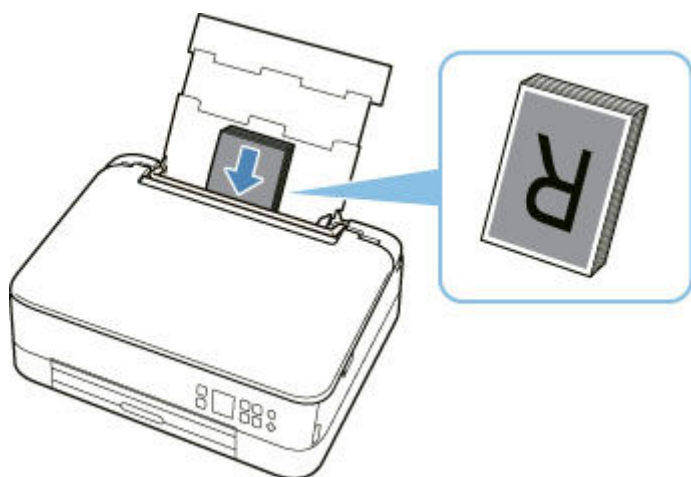


2. Ouvrez le couvercle de la fente d'alimentation (C).

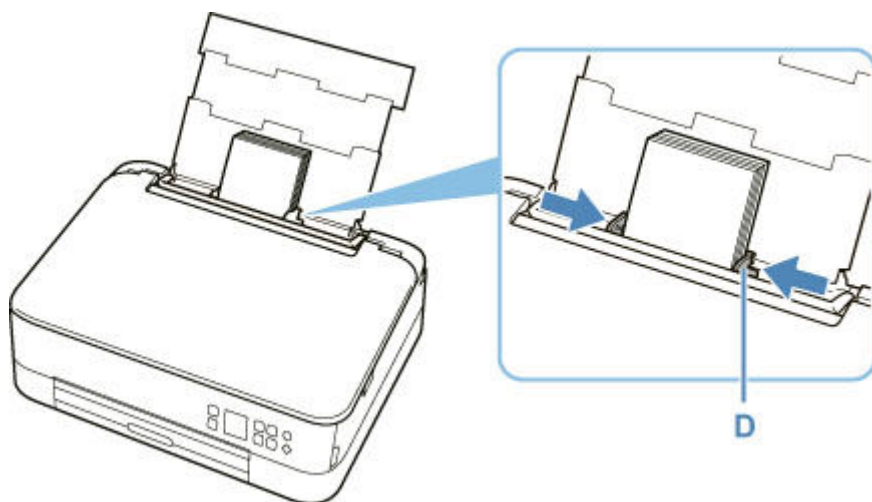
3. Faites glisser le guide papier (D) pour ouvrir les deux guides papier.



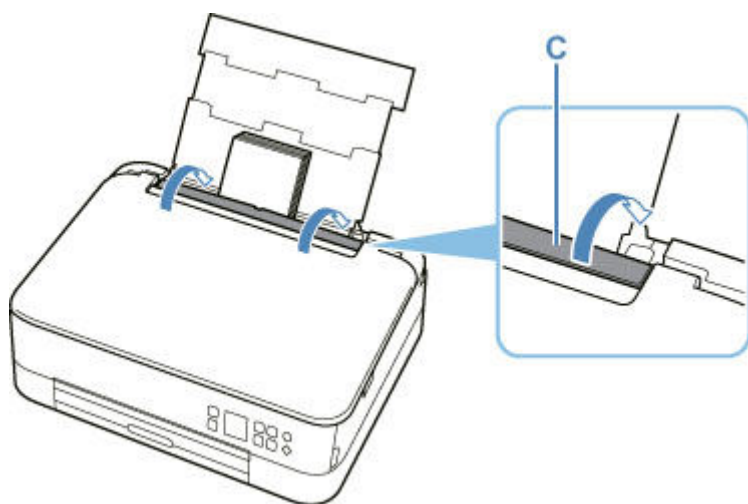
4. Chargez le papier photo en orientation portrait FACE À IMPRIMER ORIENTÉE VERS LE HAUT.



5. Faites glisser le guide papier droit (D) pour l'aligner avec les deux côtés de la pile de papier.



6. Fermez le couvercle de la fente d'alimentation (C) avec précaution.



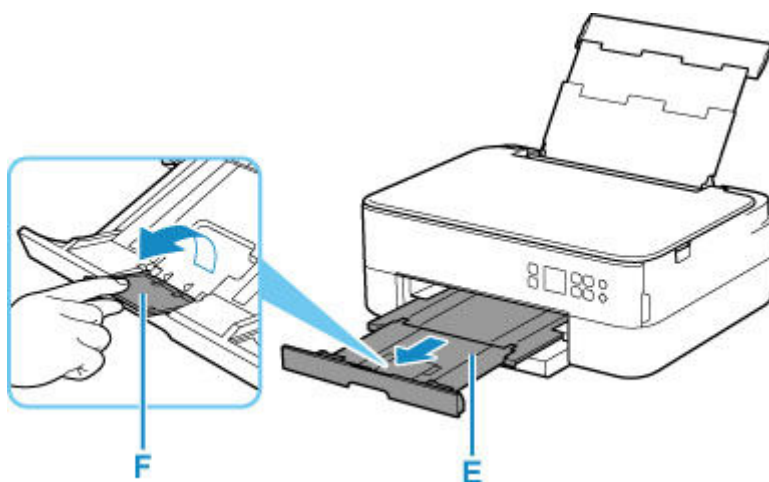
Une fois que vous avez fermé le couvercle de la fente d'alimentation, l'écran de confirmation des paramètres du papier pour le réceptacle arrière s'affiche sur l'écran LCD.

7. Si le format de papier et le type de support sur l'écranLCD correspondent au format et au type de papier chargé dans le réceptacle arrière, sélectionnez **OK**.

Sinon, sélectionnez **Changer** pour modifier les paramètres conformément au format et au type du papier chargé.



8. Tirez le bac de sortie papier (E) et ouvrez le support de sortie papier (F).



9. Démarrez Easy-PhotoPrint Editor.

Pour Windows :

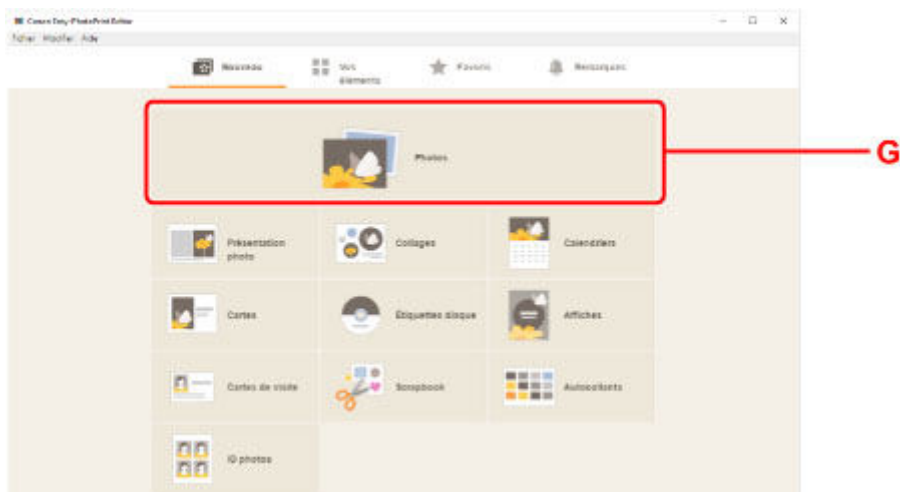
La procédure ci-dessous s'applique à un ordinateur exécutant le système d'exploitation Windows 10.

À partir du menu **Démarrer**, sélectionnez (**Toutes les applications**) > **Canon Utilities** > **Easy-PhotoPrint Editor**.

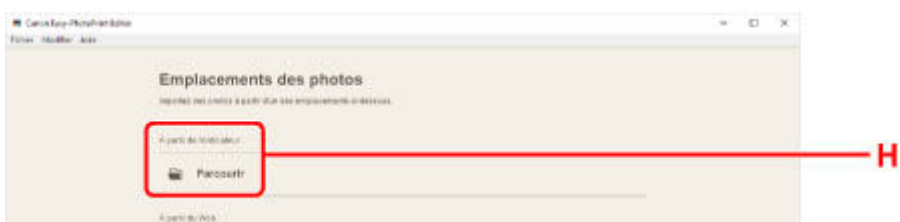
Pour macOS :

À partir du menu **Aller** du **Finder**, sélectionnez **Application** et double-cliquez sur le dossier **Canon Utilities**, le dossier **Easy-PhotoPrint Editor**, puis l'icône **Easy-PhotoPrint Editor**.

10. Cliquez sur l'icône **Photos** (G).



11. Cliquez sur **Parcourir** (H) dans **Ordinateur** : et sélectionnez le dossier contenant les photos que vous souhaitez imprimer.



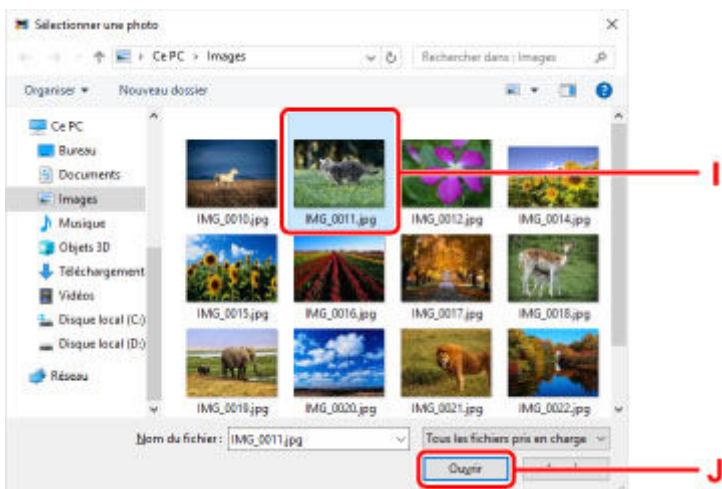
12. Cliquez sur les photos (I) que vous souhaitez imprimer et sélectionnez **Ouvrir** (J).

Pour Windows :

Pour sélectionner deux photos (ou plus) en même temps, cliquez dessus tout en appuyant sur la touche Ctrl.

Pour macOS :

Pour sélectionner deux photos (ou plus) en même temps, cliquez dessus tout en appuyant sur la touche Commande.



13. Spécifiez le nombre de copies et d'autres options sous **Paramètres d'impression** (K).

Pour Windows :

Spécifiez le nombre de copies, le nom de votre modèle, le format du papier, et d'autres options.

Pour macOS :

Spécifiez le nombre de copies, le format du papier, et d'autres options.

»» Remarque

- Sélectionner **Même nbr. de chaque photo** permet de spécifier le nombre de copies pour toutes les photos avec un paramètre unique.
- Sélectionner **Même nbr. de chaque photo** désactive le paramètre du nombre de copies spécifié pour chaque photo. Une fois désactivés, les paramètres précédents pour chaque copie sont réactivés.  pour spécifier le nombre de copies est également réactivé.

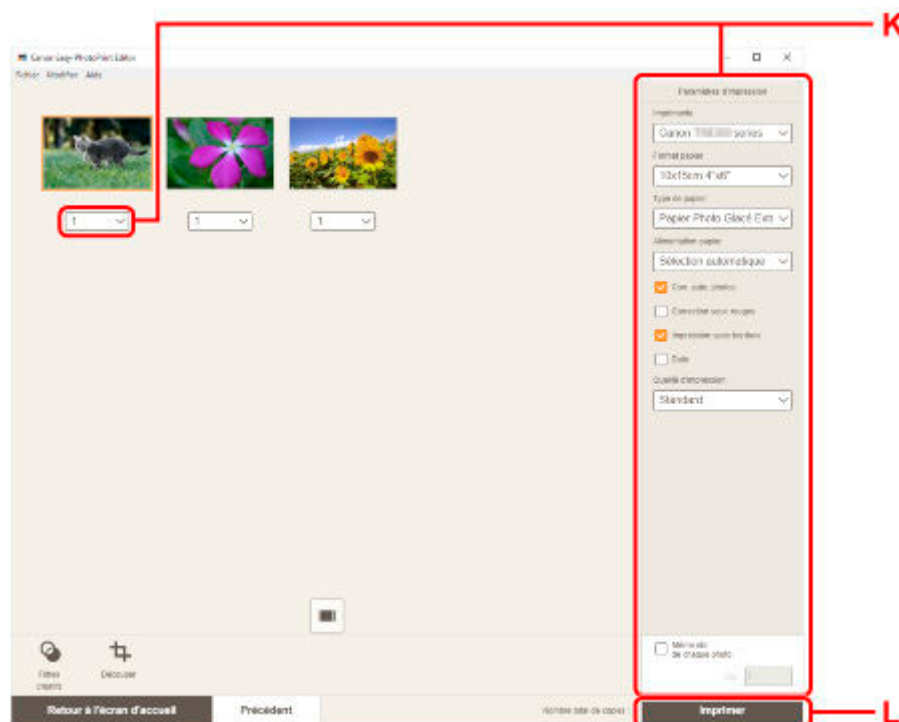
14. Lancez l'impression.

Pour Windows :

Cliquez sur **Imprimer (L)**.

Pour macOS :

Cliquez sur **Suivant**. Lorsque la boîte de dialogue Imprimer s'affiche, spécifiez le nom de votre modèle, le papier, et d'autres options, puis cliquez sur **Imprimer**.



»» Remarque

- Easy-PhotoPrint Editor vous permet de créer et d'imprimer facilement des collages, des cartes ou des calendriers en utilisant vos photos préférées.

➔ [Guide Easy-PhotoPrint Editor](#)

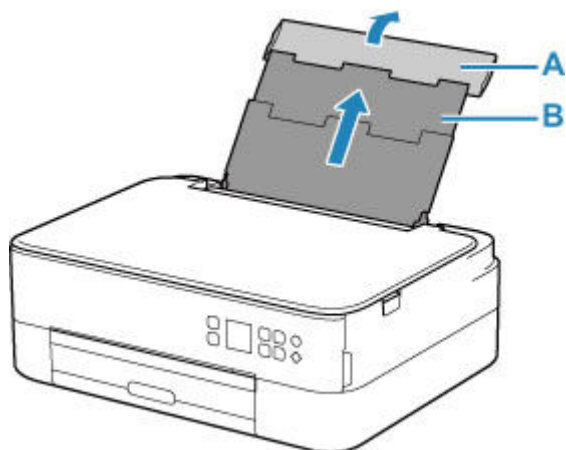
Impression de photos à partir d'un smartphone ou d'une tablette

Cette section explique comment imprimer des photos avec Canon PRINT Inkjet/SELPHY.

Pour plus d'informations sur le téléchargement de Canon PRINT Inkjet/SELPHY, voir ci-dessous.

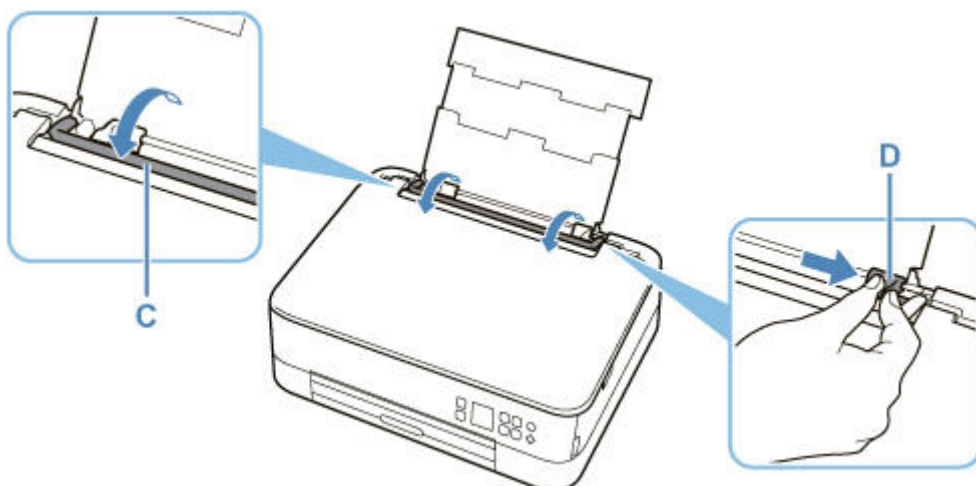
➔ Impression de photos depuis votre smartphone

1. Ouvrez le couvercle du réceptacle arrière (A). Tirez vers le haut et repliez le support papier (B).

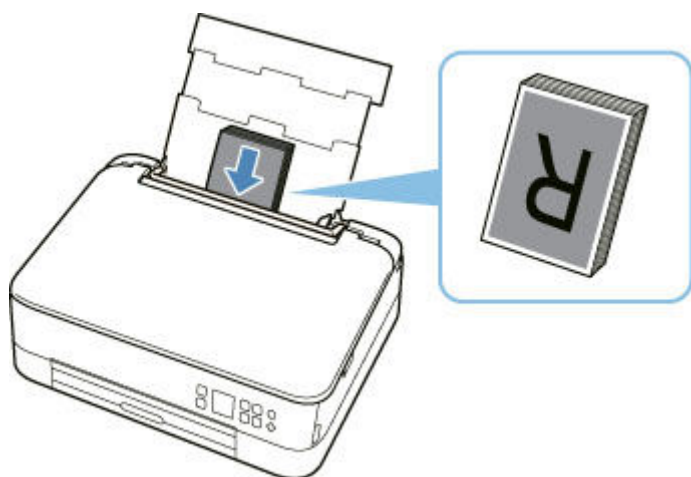


2. Ouvrez le couvercle de la fente d'alimentation (C).

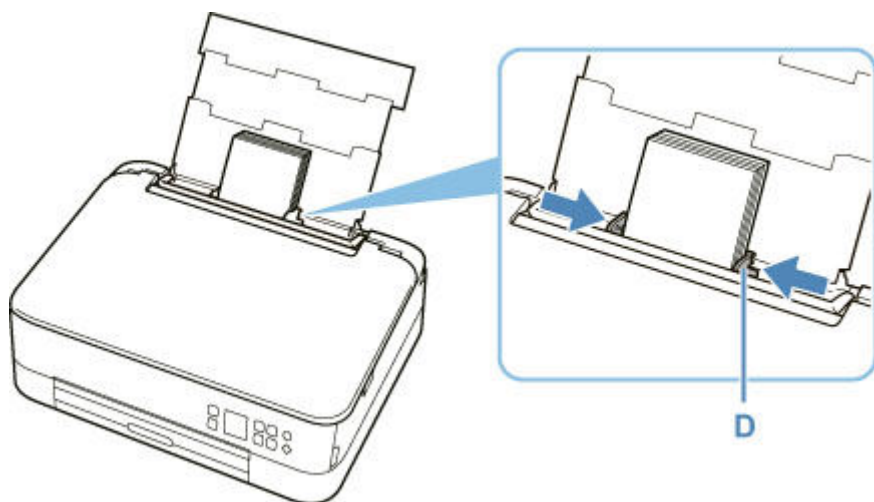
3. Faites glisser le guide papier (D) pour ouvrir les deux guides papier.



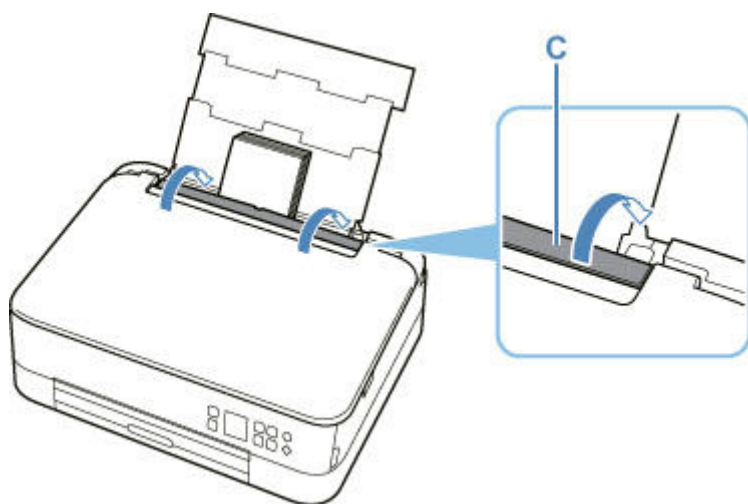
4. Chargez le papier photo en orientation portrait FACE À IMPRIMER ORIENTÉE VERS LE HAUT.



5. Faites glisser le guide papier droit (D) pour l'aligner avec les deux côtés de la pile de papier.



6. Fermez le couvercle de la fente d'alimentation (C) avec précaution.



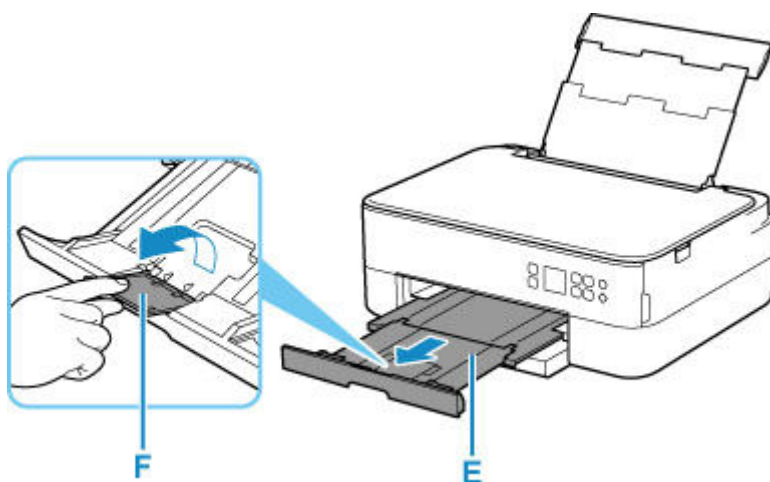
Une fois que vous avez fermé le couvercle de la fente d'alimentation, l'écran de confirmation des paramètres du papier pour le réceptacle arrière s'affiche sur l'écran LCD.

7. Si le format de papier et le type de support sur l'écranLCD correspondent au format et au type de papier chargé dans le réceptacle arrière, sélectionnez **OK**.

Sinon, sélectionnez **Changer** pour modifier les paramètres conformément au format et au type du papier chargé.



8. Tirez le bac de sortie papier (E) et ouvrez le support de sortie papier (F).



9. Démarrez  (Canon PRINT Inkjet/SELPHY) à partir de votre smartphone/tablette.

10. Sélectionnez **Impression photo** sur Canon PRINT Inkjet/SELPHY.

La liste des photos enregistrées sur votre smartphone/tablette s'affiche.

11. Sélectionnez une photo.

Vous pouvez également sélectionner plusieurs photos en même temps.

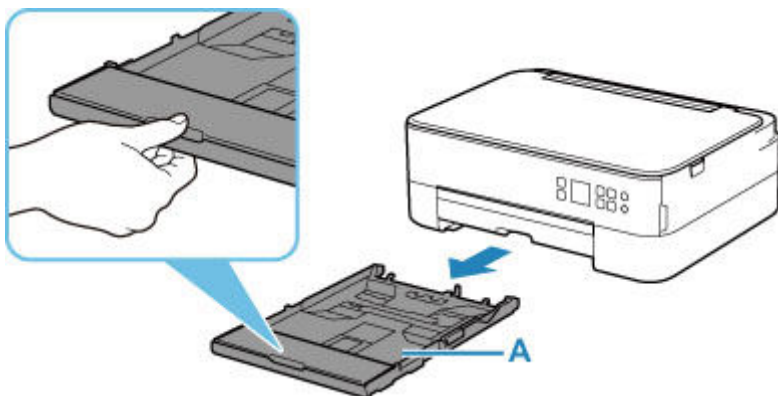
12. Spécifiez le nombre de copies, le format du papier, etc.

13. Lancez l'impression.

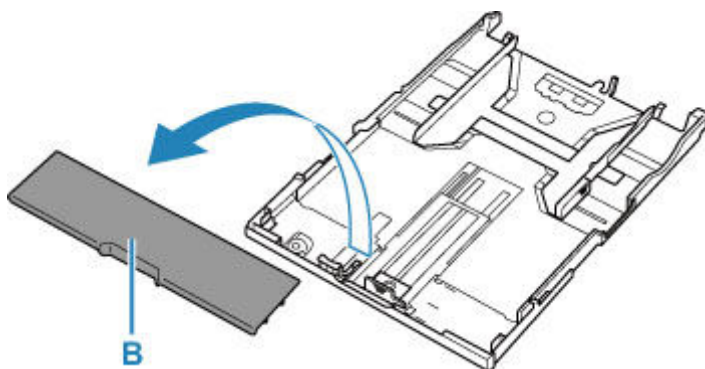
Copie

Cette section explique comment placer des documents originaux et les copier sur du papier ordinaire chargé dans la cassette.

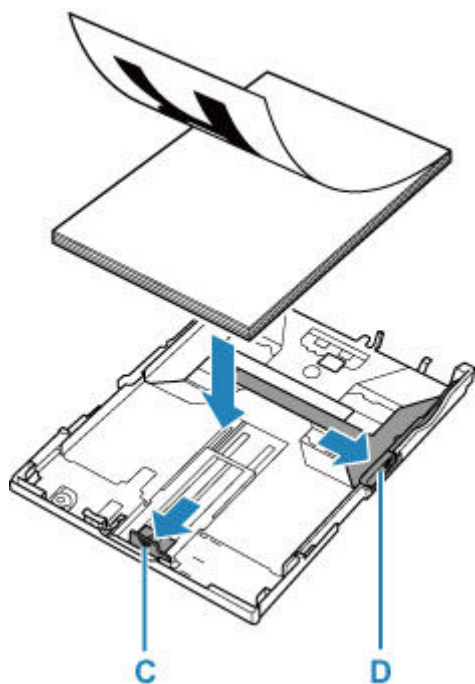
1. Retirez la cassette (A) de l'imprimante.



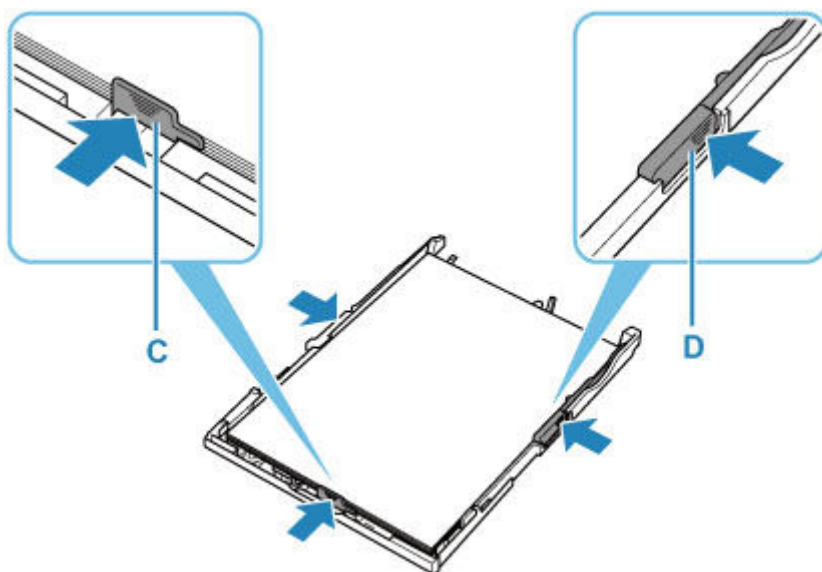
2. Retirez le couvercle de la cassette (B).



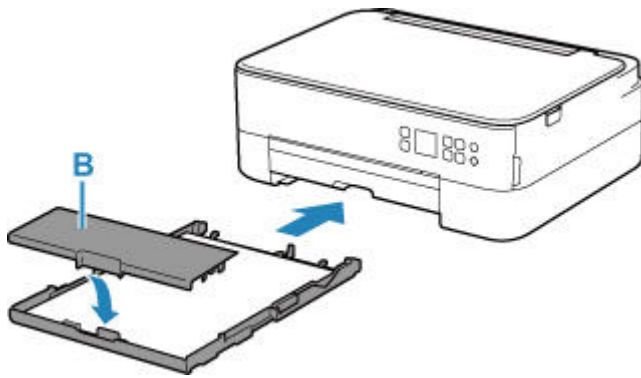
3. Faites glisser les guides papier (C) vers l'avant et (D) vers la droite pour ouvrir les guides.
4. Chargez du papier ordinaire en orientation portrait FACE À IMPRIMER ORIENTÉE VERS LE BAS.



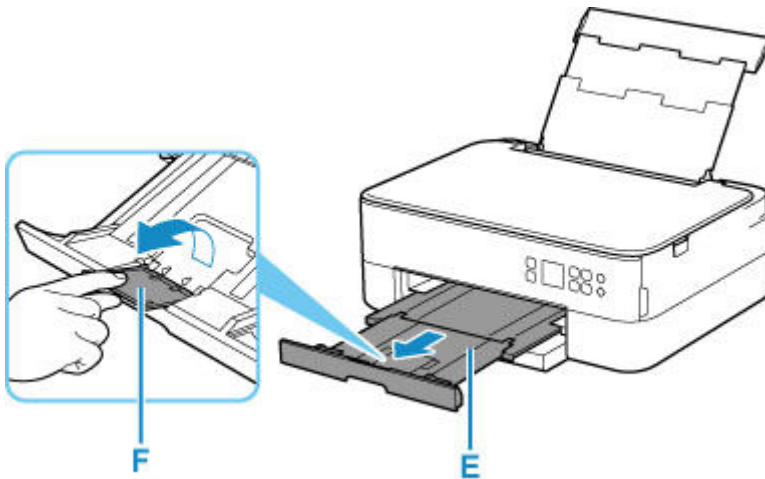
5. Alignez les guides papier (C) à l'avant et (D) à l'arrière avec la longueur et la largeur du papier.



6. Montez le couvercle de la cassette (B) et insérez la cassette dans l'imprimante.

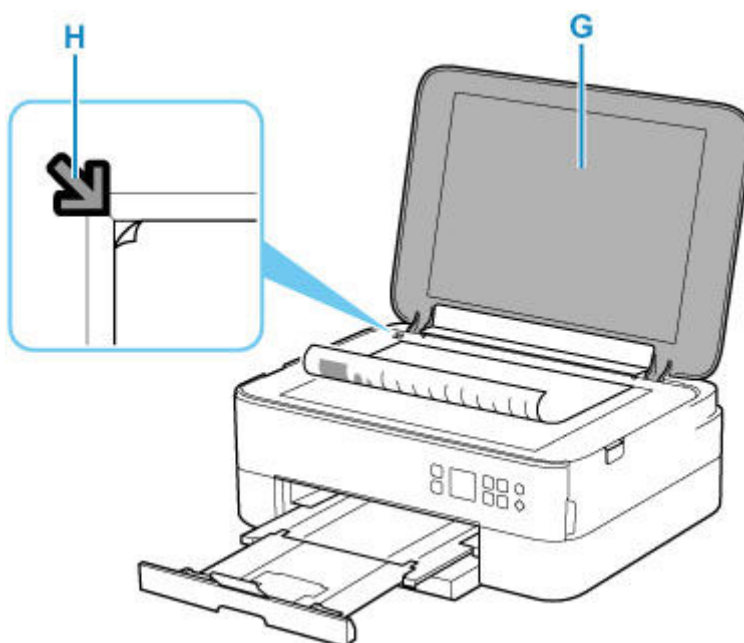


7. Tirez le bac de sortie papier (E) et ouvrez le support de sortie papier (F).



8. Ouvrez le capot du scanner (G).

9. Chargez l'original FACE À COPIER VERS LE BAS et alignez-le sur le repère d'alignement (H).



10. Fermez le capot du scanner.

11. Vérifiez les paramètres du papier et appuyez sur le bouton **Démarrage (Start)** (I).



»» Important

- N'ouvrez pas le capot du scanner tant que la copie n'est pas terminée.

»» Remarque

- Votre imprimante est équipée de nombreuses autres fonctions utiles de copie.

➔ [Copie](#)

Réseau

Méthodes de connexion disponibles


Les méthodes de connexion suivantes sont disponibles sur l'imprimante.

• Connexion sans fil

Connectez l'imprimante et les périphériques (par exemple, un ordinateur, un smartphone ou une tablette) par l'intermédiaire d'un routeur sans fil.

Si vous disposez d'un routeur sans fil, il est conseillé de l'utiliser pour la connexion sans fil.



- Les méthodes de connexion diffèrent selon le type de routeur sans fil.
- Vous pouvez modifier les paramètres réseau tels que le nom de réseau (SSID) et le protocole de sécurité sur l'imprimante.
- Lorsque la connexion entre un périphérique et un routeur sans fil est établie et que  (icône Wi-Fi) s'affiche sur l'écran du périphérique, vous pouvez connecter celui-ci à l'imprimante via le routeur sans fil.

• Connexion directe

Connectez l'imprimante et les périphériques (par exemple, un ordinateur, un smartphone ou une tablette) sans utiliser de routeur sans fil.



- Lorsque vous utilisez l'imprimante avec la Connexion directe sans fil, la connexion Internet à partir de l'imprimante n'est pas disponible. Dans ce cas, il est impossible d'utiliser les services Web de l'imprimante.
- Si un périphérique connecté à Internet via un routeur sans fil est connecté à l'imprimante en connexion directe sans fil, la connexion entre le périphérique et le routeur sans fil sera désactivée. Dans ce cas, la connexion du périphérique peut basculer automatiquement vers une connexion de données mobile en fonction de votre périphérique. Des droits de transmission relatifs à la connexion à Internet via une connexion de données mobile s'appliquent.
- En connexion directe sans fil, vous pouvez connecter jusqu'à cinq périphériques simultanément. Si vous essayez de connecter un sixième périphérique, une erreur s'affiche. Si une erreur s'affiche, déconnectez un périphérique que vous n'utilisez pas et configurez à nouveau les paramètres.
- Les paramètres réseau tels que le nom de réseau (SSID) et le protocole de sécurité sont spécifiés automatiquement.

▶▶ Remarque

- Vous pouvez connecter l'imprimante et un ordinateur à l'aide d'un câble USB (connexion USB). Préparez un câble USB. Pour plus d'informations, reportez-vous à la section [Connexion à un autre](#)

[ordinateur via un réseau local/Modification de la méthode de connexion \(USB remplacé par réseau local\).](#)

Paramètres/Configuration de connexion réseau

Procédez à la configuration de la connexion pour l'imprimante et l'ordinateur, le smartphone ou la tablette.

Pour plus d'information sur la procédure de configuration, cliquez [ici](#).

Modification des paramètres réseau

Voir ci-dessous pour modifier les paramètres de connexion de l'imprimante et de l'ordinateur, du smartphone ou de la tablette.

- Pour modifier la méthode de connexion réseau :
 - ➔ [Méthode de reconfiguration de connexion Wi-Fi](#)
 - ➔ Modification du mode de connexion
- Pour ajouter un ordinateur, un smartphone ou une tablette à l'imprimante :
 - ➔ [Connexion à un autre ordinateur via un réseau local/Modification de la méthode de connexion \(USB remplacé par réseau local\)](#)
- Pour utiliser la connexion directe sans fil temporairement :
 - ➔ [Impression/numérisation en connexion directe sans fil](#)

IJ Network Device Setup Utility

IJ Network Device Setup Utility vérifie ou diagnostique les paramètres de l'imprimante et de l'ordinateur ; il restaure l'état en cas d'erreur liée à la connexion réseau. Sélectionnez un lien ci-dessous pour télécharger IJ Network Device Setup Utility.

- ➔ Vérification de l'état de la connexion de l'imprimante à l'aide de IJ Network Device Setup Utility
- Configuration/Modification des paramètres réseau (Windows)

Pour Windows, vous pouvez utiliser IJ Network Device Setup Utility pour configurer les paramètres réseau.

 - ➔ [IJ Network Device Setup Utility \(Windows\)](#)
- Établissement de diagnostics et réparation des paramètres réseau (Windows/macOS)

Vous pouvez utiliser IJ Network Device Setup Utility pour diagnostiquer ou réparer les paramètres réseau.

 - **Pour Windows :**
 - ➔ [IJ Network Device Setup Utility \(Windows\)](#)
 - **Pour macOS :**
 - ➔ [IJ Network Device Setup Utility \(macOS\)](#)

Astuces sur la connexion réseau

Les informations ci-dessous vous proposent quelques astuces sur l'utilisation de l'imprimante via une connexion réseau.

- ➔ [Astuces sur la connexion réseau](#)
- ➔ Gestion la configuration de l'imprimante à l'aide d'un navigateur Web
- ➔ Mesures contre l'accès non autorisé

Dépannage

Reportez-vous à la section [Paramètres réseau et problèmes courants](#) pour plus d'informations sur le dépannage d'une connexion réseau.

Remarque/Restriction

Voir ci-dessous pour plus d'informations.

- Restrictions liées aux paramètres réseau
 - ➔ [Restrictions](#)
- Remarques lorsque vous imprimez à l'aide d'un service Web :
 - ➔ Note relative à l'impression de service Web

Restrictions

Lorsque vous connectez un périphérique alors qu'un autre périphérique (par exemple, un ordinateur) est déjà connecté à l'imprimante, utilisez la même méthode de connexion.

Si vous utilisez une méthode différente, la connexion du périphérique en cours d'utilisation sera désactivée.

Connecter via un routeur sans fil

- Assurez-vous que votre périphérique et le routeur sans fil sont connectés. Pour plus d'informations sur la procédure de vérification des paramètres, reportez-vous au manuel fourni avec le routeur sans fil ou contactez le fabricant.

Si un périphérique est déjà connecté à l'imprimante sans routeur sans fil, reconnectez-le via un routeur sans fil.

- La configuration, les fonctions de routeur, les procédures de configuration et les paramètres de sécurité des routeurs sans fil varient selon l'environnement de votre système. Pour plus d'informations, consultez le manuel de votre routeur sans fil ou contactez le fabricant.
- Cette imprimante ne prend pas en charge IEEE802.11ac, IEEE802.11a, ou IEEE802.11n (5 GHz). Vérifiez que votre périphérique prend en charge la norme IEEE802.11n (2,4 GHz), IEEE802.11g ou IEEE802.11b.
- Si votre périphérique est configuré en mode « IEEE802.11n seul », WEP ou TKIP ne peut pas être utilisé comme protocole de sécurité. Choisissez pour votre périphérique un autre protocole de sécurité que WEP et TKIP ou sélectionnez un autre paramètre que « IEEE802.11n seul ».
La connexion entre votre périphérique et le routeur sans fil sera temporairement désactivée pendant les modifications de paramètre. Ne passez pas à l'écran suivant de ce guide tant que la configuration n'est pas terminée.
- Pour une utilisation dans un environnement de bureau, consultez votre administrateur de réseau.
- Notez que si vous vous connectez à un réseau non protégé par des mesures de sécurité, vos informations personnelles risquent d'être divulguées à une tierce partie.

Connexion directe sans fil

»» Important

- Si un périphérique est connecté à Internet via un routeur sans fil, et que vous le connectez ensuite à l'imprimante en mode Connexion directe sans fil, la connexion existante entre le périphérique et le routeur sans fil sera désactivée. Dans ce cas, la connexion du périphérique peut basculer automatiquement vers une connexion de données mobile en fonction de votre périphérique. Lorsque vous vous connectez à Internet via une connexion de données mobile, des frais peuvent vous être facturés en fonction de votre contrat.
 - Lorsque vous connectez un périphérique et l'imprimante via Connexion directe sans fil, les informations de connexion seront sauvegardées dans les paramètres Wi-Fi. Le périphérique a peut-être été connecté automatiquement à l'imprimante, même après avoir été déconnecté et reconnecté à un autre routeur sans fil.
 - Pour éviter toute connexion automatique à l'imprimante en mode Connexion directe sans fil, modifiez le mode de connexion après avoir utilisé l'imprimante ou désactivez la connexion automatique dans les paramètres Wi-Fi du périphérique.

Pour plus d'informations sur la modification des paramètres de votre périphérique, reportez-vous au manuel fourni avec celui-ci ou contactez le fabricant.

- Si vous connectez un périphérique et l'imprimante via Connexion directe sans fil, la connexion Internet peut devenir non disponible en fonction de votre environnement. Dans ce cas, il est impossible d'utiliser les services Web de l'imprimante.
- En mode Connexion directe sans fil, vous pouvez connecter jusqu'à cinq périphériques simultanément. Si vous essayez de connecter un sixième périphérique, une erreur s'affiche. Si une erreur s'affiche, déconnectez un périphérique qui n'utilise pas l'imprimante, puis configurez à nouveau les paramètres.
- Les périphériques connectés à l'imprimante en mode Connexion directe sans fil ne peuvent pas communiquer entre eux.
- Les mises à jour du micrologiciel pour l'imprimante ne sont pas disponibles si vous utilisez Connexion directe sans fil.
- Lorsqu'un périphérique a été connecté à l'imprimante sans routeur sans fil et que vous voulez le configurer à nouveau en utilisant la même méthode de connexion, commencez par le déconnecter. Désactivez la connexion entre le périphérique et l'imprimante dans l'écran des paramètres Wi-Fi.

Astuces sur la connexion réseau

- **Paramètres de réseau par défaut**
- **Détection du même nom d'imprimante**
- **Connexion à un autre ordinateur via un réseau local/Modification de la méthode de connexion (USB remplacé par réseau local)**
- **Impression des paramètres de réseau**
- **Méthode de reconfiguration de connexion Wi-Fi**

Paramètres de réseau par défaut

Valeurs par défaut de connexion réseau

Élément	Par défaut
Activer/Désactiver LAN	Réseau sans fil actif
Nom de réseau (SSID)	BJNPSETUP
Sécurité Wi-Fi	Désactiver
Adresse IP (IPv4)	Configuration automatique
Adresse IP (IPv6)	Configuration automatique
Déf. nom imprimante*	XXXXXXXXXXXX
Activer/désactiver IPv6	Activer
Activer/désactiver WSD	Activer
Paramètre délai d'attente	15 minutes
Activer/désactiver Bonjour	Activer
Nom du service	Canon TS5300 series
Paramètre protocole LPR	Activer
Protocole RAW	Activer
LLMNR	Activer
Communication PictBridge (Activer/désact. communication)	Activer

(« XX » représente des caractères alphanumériques.)

* La valeur par défaut dépend de l'imprimante. Vérifiez la valeur à l'aide du panneau de contrôle.

➔ [Paramètres réseau](#)

Valeurs par défaut de connexion directe sans fil

Élément	Par défaut
SSID/nom périph.	DIRECT-abXX-TS5300series *1
Mot de passe	YYYYYYYYYYY *2
Sécurité Wi-Fi	WPA2-PSK (AES)
Confirm. demande de connexion	Affiché

*1 « ab » est spécifié au hasard et « XX » représente les deux derniers chiffres de l'adresse MAC de l'imprimante. (Cette valeur est spécifiée lorsque l'imprimante est mise sous tension pour la première fois.)

*2 Le mot de passe est spécifié automatiquement lorsque l'imprimante est mise sous tension pour la première fois.

Détection du même nom d'imprimante

Lorsque l'imprimante est détectée pendant la configuration, plusieurs imprimantes portant le même nom peuvent apparaître dans l'écran de résultats.

Sélectionnez une imprimante en comparant les paramètres de l'imprimante avec ceux figurant sur l'écran des résultats de la détection.

- **Pour Windows :**

Vérifiez l'adresse MAC ou le numéro de série de l'imprimante pour sélectionner l'imprimante correcte à partir des résultats.

- **Pour macOS :**

Les noms d'imprimante s'affichent avec l'adresse MAC ajoutée à la fin ou sous la forme du nom d'imprimante spécifié par Bonjour.

Vérifiez les identifiants tels que l'adresse MAC, le nom de l'imprimante spécifié par Bonjour et le numéro de série de l'imprimante pour sélectionner l'imprimante parmi celles qui figurent dans la liste.

»» Remarque

- Le numéro de série risque de ne pas s'afficher sur l'écran des résultats.

Pour vérifier l'adresse MAC et le numéro de série de l'imprimante, imprimez les informations de configuration réseau.

➔ [Impression des paramètres de réseau](#)

»» Remarque

- Vous pouvez vérifier l'adresse MAC et le numéro de série de l'imprimante en les affichant sur l'écran LCD.

➔ [Infos système](#)

Connexion à un autre ordinateur via un réseau local/ Modification de la méthode de connexion (USB remplacé par réseau local)

Pour connecter un nouvel ordinateur à l'imprimante via le réseau local ou remplacer la méthode de connexion USB par la méthode de connexion en réseau local, cliquez [ici](#) et procédez à la configuration.

Impression des paramètres de réseau

Utilisez le panneau de contrôle pour imprimer les paramètres de réseau actuels de l'imprimante.

»» Important

- La copie imprimée des paramètres de réseau contient des informations importantes sur votre réseau. Conservez-la soigneusement.

1. [Vérifiez que l'imprimante est sous tension.](#)
2. [Chargez trois feuilles de papier ordinaire de format A4 ou Lettre.](#)
3. Appuyez sur le bouton **OK** sur l'écran ACCUEIL.
4. Sélectionnez **Paramètres périphérique** et appuyez sur le bouton **OK**.
5. Sélectionnez **Paramètres réseau** et appuyez sur le bouton **OK**.
6. Sélectionnez **Imprim. détails** et appuyez sur le bouton **OK**.
7. Sélectionnez **Oui** et appuyez sur le bouton **OK**.

L'imprimante commence à imprimer les informations relatives à la configuration réseau.

Les informations suivantes relatives à la configuration réseau de l'imprimante sont imprimées. (En fonction des paramètres de l'imprimante, la valeur de certains paramètres n'est pas affichée.)

Numéro d'élément	Élément	Description	Paramètre
1	Product Information	Informations sur le produit	–
1-1	Product Name	Nom du produit	XXXXXXXX
1-2	ROM Version	Version ROM	XXXXXXXX
1-3	Serial Number	Numéro de série	XXXXXXXX
2	Network Diagnostics	Diagnostics de réseau	–
2-1	Diagnostic Result	Résultat du diagnostic	XXXXXXXX
2-2	Result Codes	Codes de résultat	XXXXXXXX
2-3	Result Code Details	Détails du code de résultat	http://canon.com/ijnwt
3	Wireless LAN	Réseau sans fil	Enable/Disable

3-2	Infrastructure	Infrastructure	Enable/Disable
3-2-1	Signal Strength	Puissance du signal	0 - 100 [%]
3-2-2	Link Quality	Qualité de la liaison	0 - 100 [%]
3-2-3	Frequency	Fréquence	XX (GHz)
3-2-4	MAC Address	Adresse MAC	XX:XX:XX:XX:XX:XX
3-2-5	Connection	État de la connexion	Active/Inactive
3-2-6	SSID	SSID	Nom de réseau (SSID) pour le réseau sans fil
3-2-7	Channel	Canal	XX (1 - 13)
3-2-8	Encryption	Méthode de cryptage	None/WEP/TKIP/AES
3-2-9	WEP Key Length	Longueur de clé WEP (bits)	Inactive/128/64
3-2-10	Authentication	Méthode d'authentification	None/auto/open/shared/WPA-PSK/WPA2-PSK
3-2-11	TCP/IPv4	TCP/IPv4	Enable
3-2-12	IP Address	Adresse IP	XXX.XXX.XXX.XXX
3-2-13	Subnet Mask	Masque de sous-réseau	XXX.XXX.XXX.XXX
3-2-14	Default Gateway	Passerelle par défaut	XXX.XXX.XXX.XXX
3-2-15	TCP/IPv6	TCP/IPv6	Enable/Disable
3-2-16	Link Local Address	Adresse du lien local	XXXX:XXXX:XXXX:XXXX XXXX:XXXX:XXXX:XXXX
3-2-17	Link Local Prefix Length	Longueur du préfixe du lien local	XXX
3-2-18	Stateless Address1	Adresse statique 1	XXXX:XXXX:XXXX:XXXX XXXX:XXXX:XXXX:XXXX
3-2-19	Stateless Prefix Length1	Longueur du préfixe statique 1	XXX
3-2-20	Stateless Address2	Adresse statique 2	XXXX:XXXX:XXXX:XXXX XXXX:XXXX:XXXX:XXXX
3-2-21	Stateless Prefix Length2	Longueur du préfixe statique 2	XXX
3-2-22	Stateless Address3	Adresse statique 3	XXXX:XXXX:XXXX:XXXX XXXX:XXXX:XXXX:XXXX

3-2-23	Stateless Prefix Length3	Longueur du préfixe statique 3	XXX
3-2-24	Stateless Address4	Adresse statique 4	XXXX:XXXX:XXXX:XXXX XXXX:XXXX:XXXX:XXXX
3-2-25	Stateless Prefix Length4	Longueur du préfixe statique 4	XXX
3-2-26	Default Gateway1	Passerelle par défaut 1	XXXX:XXXX:XXXX:XXXX XXXX:XXXX:XXXX:XXXX
3-2-27	Default Gateway2	Passerelle par défaut 2	XXXX:XXXX:XXXX:XXXX XXXX:XXXX:XXXX:XXXX
3-2-28	Default Gateway3	Passerelle par défaut 3	XXXX:XXXX:XXXX:XXXX XXXX:XXXX:XXXX:XXXX
3-2-29	Default Gateway4	Passerelle par défaut 4	XXXX:XXXX:XXXX:XXXX XXXX:XXXX:XXXX:XXXX
3-2-33	IPsec	Paramètre IPsec	Active
3-2-34	Security Protocol	Méthode de sécurité	ESP/ESP & AH/AH
3-3	Wireless Direct	Mode de fonctionnement pour la Connexion directe sans fil	Enable/Disable
3-3-1	MAC Address	Adresse MAC	XX:XX:XX:XX:XX:XX
3-3-2	Connection	État de la connexion	Active/Inactive
3-3-3	SSID	SSID	Nom de réseau (SSID) pour la connexion directe sans fil
3-3-4	Password	Mot de passe	Mot de passe de connexion directe sans fil (10 caractères alphanumériques)
3-3-5	Channel	Canal	3
3-3-6	Encryption	Méthode de cryptage	AES
3-3-7	Authentication	Méthode d'authentification	WPA2-PSK
3-3-8	TCP/IPv4	TCP/IPv4	Enable
3-3-9	IP Address	Adresse IP	XXX.XXX.XXX.XXX
3-3-10	Subnet Mask	Masque de sous-réseau	XXX.XXX.XXX.XXX
3-3-11	Default Gateway	Passerelle par défaut	XXX.XXX.XXX.XXX

3-3-12	TCP/IPv6	TCP/IPv6	Enable/Disable
3-3-13	Link Local Address	Adresse du lien local	XXXX:XXXX:XXXX:XXXX XXXX:XXXX:XXXX:XXXX
3-3-14	Link Local Prefix Length	Longueur du préfixe du lien local	XXX
3-3-15	IPsec	Paramètre IPsec	Active
3-3-16	Security Protocol	Méthode de sécurité	–
5	Other Settings	Autres paramètres	–
5-1	Printer Name	Nom d'imprimante	Nom de l'imprimante (15 caractères alphanumériques maximum)
5-2	Wireless Direct DevName	Nom du périphérique pour la connexion directe sans fil	Nom du périphérique pour la connexion directe sans fil (32 caractères alphanumériques au maximum)
5-4	WSD Printing	Paramètre d'impression WSD	Enable/Disable
5-5	WSD Timeout	Délai d'attente	1/5/10/15/20 [min]
5-6	LPD Printing	Paramètre d'impression LPD	Enable/Disable
5-7	RAW Printing	Paramètre d'impression RAW	Enable/Disable
5-9	Bonjour	Paramètre Bonjour	Enable/Disable
5-10	Bonjour Service Name	Nom du service Bonjour	Nom du service Bonjour (52 caractères alphanumériques maximum)
5-11	LLMNR	Paramètre LLMNR	Enable/Disable
5-12	SNMP	Paramètre SNMP	Enable/Disable
5-13	PictBridge Commun.	Communication Pict-Bridge	Enable/Disable
5-14	DNS Server	Obtenir l'adresse du serveur DNS automatiquement	Auto/Manual
5-15	Primary Server	Adresse du serveur principal	XXX.XXX.XXX.XXX
5-16	Secondary Server	Adresse du serveur secondaire	XXX.XXX.XXX.XXX

5-17	Proxy Server	Paramètre du serveur proxy	Enable/Disable
5-18	Proxy Address	Adresse proxy	XXXXXXXXXXXXXXXXXXXXXX
5-19	Proxy Port	Spécification de port du proxy	1 - 65535
5-20	Cert. Fingerprt(SHA-1)	Empreinte digitale de certificat (SHA-1)	xxxxxxx xxxxxxxx xxxxxxxx xxxxxxx xxxxxxxx
5-21	Cert. Fingerprt(SHA-256)	Empreinte digitale de certificat (SHA-256)	xxxxxxx xxxxxxxx xxxxxxxx xxxxxxxx xxxxxxx xxxxxxxx xxxxxxxx xxxxxxxx
6	Bluetooth	Param. Bluetooth	–
6-1	Bluetooth Setting	Bluetooth	Enable/Disable
6-3	Bluetooth Device Address	Adresse de périphérique Bluetooth de l'imprimante	XXXXXXXX
6-5	Bluetooth Device Name	Nom de périphérique Bluetooth de l'imprimante	XXXXXXXX
7	Web Services	Services Web	–
7-1	Unsent Usage Logs	Nombre de journaux d'utilisation non transmis	0 à 200
7-2	Usage Log Last Sent	Date du dernier envoi d'un journal d'utilisation	XXXXXXXX
7-3	Web Service Status	État d'enregistrement	Not set/Disabled/Registration pending/Registered
7-4	Log Transmission Status	Résultat de la transmission	Not activated/Processing/Server error/Connection error/Timeout error/Error/Awaiting server response/Active

(« XX » représente des caractères alphanumériques.)

Méthode de reconfiguration de connexion Wi-Fi


Suivez l'une des procédures ci-dessous pour modifier la méthode de connexion Wi-Fi (infrastructure ou connexion directe sans fil).

- **Pour Windows :**

- Cliquez ici et procédez à nouveau à la configuration.
- Spécifiez les paramètres dans l'écran **Paramètres réseau** sur IJ Network Device Setup Utility.

▶▶▶ Important

- Avant de définir les paramètres à l'aide de IJ Network Device Setup Utility, activez le mode de connexion facile sans fil sur l'imprimante en procédant comme suit.

1. [Vérifiez que l'imprimante est sous tension.](#)
2. Appuyez sur le bouton  (**Connexion sans fil (Wireless connect)**) et maintenez-le enfoncé pendant 3 secondes.
 - ➔ [Écran LCD et panneau de contrôle](#)
3. Suivez les instructions qui s'affichent sur votre smartphone ou votre tablette.
4. Si le message indiquant que la configuration est terminée s'affiche, appuyez sur le bouton **OK**.

- **Pour macOS :**

Cliquez ici et procédez à nouveau à la configuration.

IJ Network Device Setup Utility (macOS)

- **IJ Network Device Setup Utility**
- **Démarrage d'IJ Network Device Setup Utility**
- **Diagnostic et réparation des paramètres réseau**
- **Liste des modèles ne prenant pas en charge la fonction Diagnostic et réparation**

IJ Network Device Setup Utility

En cas de problème de connexion, IJ Network Device Setup Utility effectue un diagnostic des paramètres de l'imprimante et de l'ordinateur sur lequel il est installé. De plus, IJ Network Device Setup Utility restaure l'état de l'imprimante et de l'ordinateur.

»» Important

- Pour utiliser l'imprimante sur un réseau, vérifiez que vous disposez de l'équipement nécessaire en fonction du type de connexion, tel qu'un routeur sans fil ou un câble réseau.
- Lorsque vous installez IJ Network Device Setup Utility, désactivez la fonction de blocage du pare-feu.

Démarrage d'IJ Network Device Setup Utility

Démarrez **Launchpad**, sélectionnez **Canon Utilities**, puis sélectionnez IJ Network Device Setup Utility.

Lorsque vous démarrez IJ Network Device Setup Utility, l'écran ci-dessous s'affiche.



Saisissez le mot de passe défini pour votre ordinateur et sélectionnez **Installer Helper (Install Helper)**. IJ Network Device Setup Utility démarre le diagnostic et la réparation du réseau.

➔ [Diagnostic et réparation des paramètres réseau](#)

Diagnostic et réparation des paramètres réseau

IJ Network Device Setup Utility diagnostique et répare la configuration de l'ordinateur ou la connexion entre l'ordinateur et l'imprimante lorsqu'un problème survient (par exemple, lorsqu'il est impossible d'imprimer à partir d'une imprimante du réseau).

»» Important

- Certains modèles ne prennent pas en charge la fonction Diagnostic et réparation.

Pour plus d'informations :

➔ [Liste des modèles ne prenant pas en charge la fonction Diagnostic et réparation](#)

IJ Network Device Setup Utility commence à vérifier les paramètres de l'ordinateur au démarrage. Effectuez les différentes opérations en suivant les instructions à l'écran.

»» Remarque

- Cette fonction vérifie les éléments suivants :
 - si l'ordinateur est connecté à un routeur
 - s'il est possible de détecter l'imprimante sur le réseau
 - si la puissance du signal ou le niveau de communication est suffisant (en cas d'utilisation du Wi-Fi)
 - si le paramètre de port de l'imprimante correspond au paramètre réseau

Liste des modèles ne prenant pas en charge la fonction Diagnostic et réparation

Les modèles suivants ne prennent pas en charge la fonction "Diagnostic et réparation" de IJ Network Device Setup Utility.

- G4000 series
- PRO-500 series
- PRO-1000 series
- MB2100 series
- MB2700 series
- MB5100 series
- MB5400 series
- iB4000 series
- PRO-520
- PRO-540
- PRO-560
- PRO-540S
- PRO-560S
- PRO-2000
- PRO-4000
- PRO-6000
- PRO-4000S
- PRO-6000S
- TS9000 series
- TS8000 series
- TS6000 series
- TS5000 series
- MG3000 series
- E470 series

Gestion du papier, des originaux, des cartouches FINE, etc.

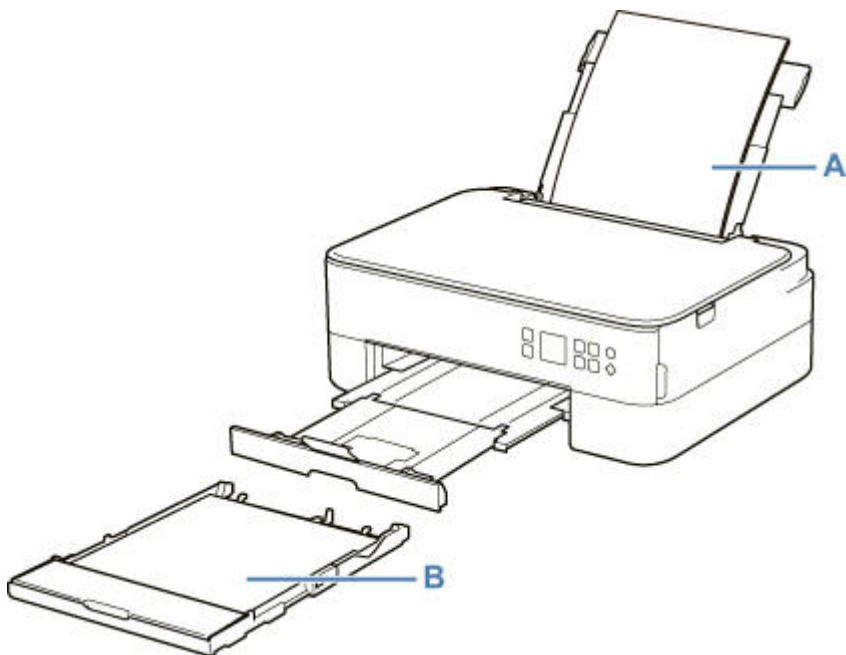
- **Chargement du papier**
- **Chargement des originaux**
- **Remplacement d'une cartouche FINE**

Chargement du papier

- **Sources de papier**
- **Chargement du papier dans le réceptacle arrière**
- **Chargement du papier dans la cassette**
- **Chargement des enveloppes dans le réceptacle arrière**

Sources de papier

L'imprimante dispose de deux sources d'alimentation papier : un réceptacle arrière (A) et une cassette (B).



Vous pouvez charger tous les papiers pris en charge dans le réceptacle arrière :

➔ [Types de support pris en charge](#)

Vous pouvez charger du papier ordinaire de format A4, B5, A5 ou Lettre dans la cassette.

»»» Remarque

- Lors de l'impression, sélectionnez le format de page et le type de support appropriés. Si vous ne sélectionnez pas le format de page ou le type de support approprié, l'imprimante risque d'utiliser une autre source d'alimentation papier ou de ne pas imprimer avec la qualité d'impression souhaitée.

Pour plus d'informations sur le chargement du papier dans chaque source d'alimentation papier, reportez-vous à la section ci-dessous.

- ➔ [Chargement du papier dans le réceptacle arrière](#)
- ➔ [Chargement du papier dans la cassette](#)
- ➔ [Chargement des enveloppes dans le réceptacle arrière](#)

Chargement du papier dans le réceptacle arrière

Vous pouvez charger du papier ordinaire ou du papier photo.

Vous pouvez aussi charger des enveloppes sur le réceptacle arrière.

➔ [Chargement des enveloppes dans le réceptacle arrière](#)

►► Important

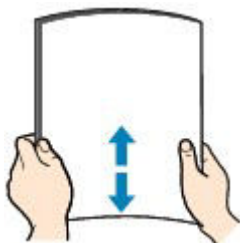
- Si vous coupez du papier ordinaire au format 13 x 18 cm (5 x 7 pouces) ou plus petit pour effectuer une impression test, il risque de provoquer un bourrage papier.

►► Remarque

- Nous recommandons l'utilisation de papier photo Canon pour l'impression de photos.
Pour plus d'informations sur le papier Canon d'origine, reportez-vous à la section [Types de support pris en charge](#).
- Vous pouvez utiliser du papier pour copies classique ou Canon Red Label Superior WOP111/Canon Océ Office Colour Paper SAT213.
Pour le format et le grammage à utiliser avec l'imprimante, reportez-vous à la section [Types de support pris en charge](#).

1. Préparez le papier.

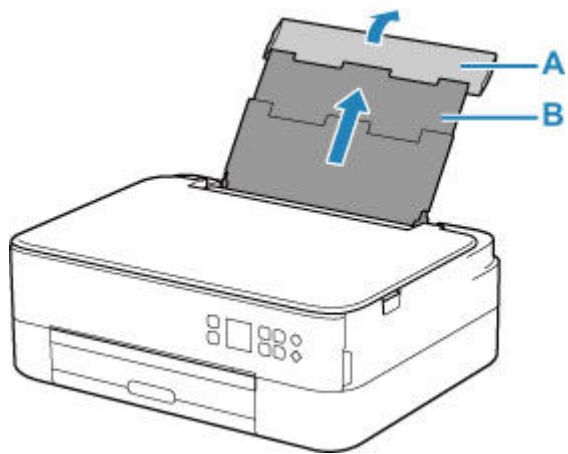
Alignez les bords du papier. Si le papier est gondolé, aplanissez-le.



►► Remarque

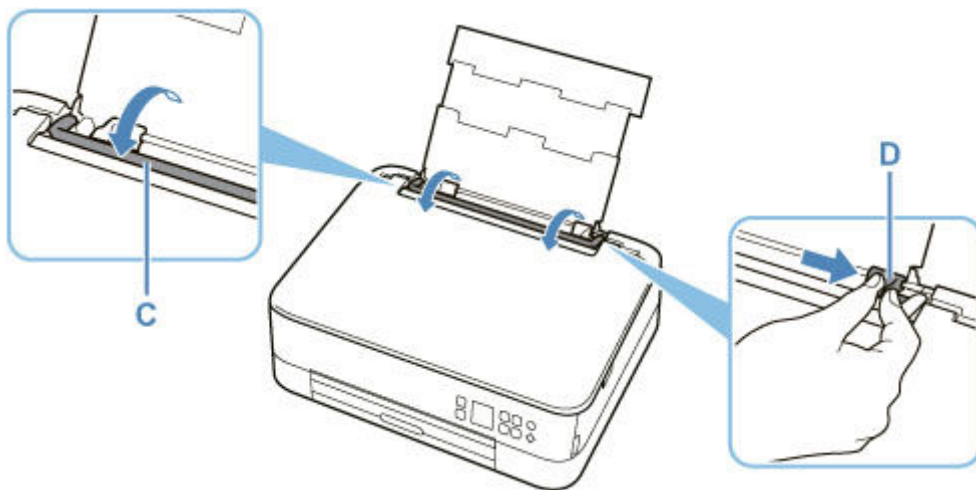
- Alignez avec précision les bords du papier avant de le charger. Si vous chargez du papier sans en aligner les bords, vous risquez de provoquer un bourrage.
- Si le papier est gondolé, prenez les côtés gondolés et recourbez-les soigneusement dans le sens opposé de manière à aplanir totalement le papier.
Pour plus d'informations sur l'aplanissement du papier gondolé, reportez-vous à **Contrôle 3** dans [Le papier est taché / La surface imprimée est rayée](#).
- Lorsque vous utilisez du Papier Photo Satiné SG-201, chargez les feuilles une par une dans l'état où elles sont, même si elles sont ondulées. Le fait de rouler ce papier pour l'aplanir risque de provoquer des craquelures sur la surface et d'affecter la qualité d'impression.

2. Ouvrez le couvercle du réceptacle arrière (A). Tirez vers le haut et repliez le support papier (B).

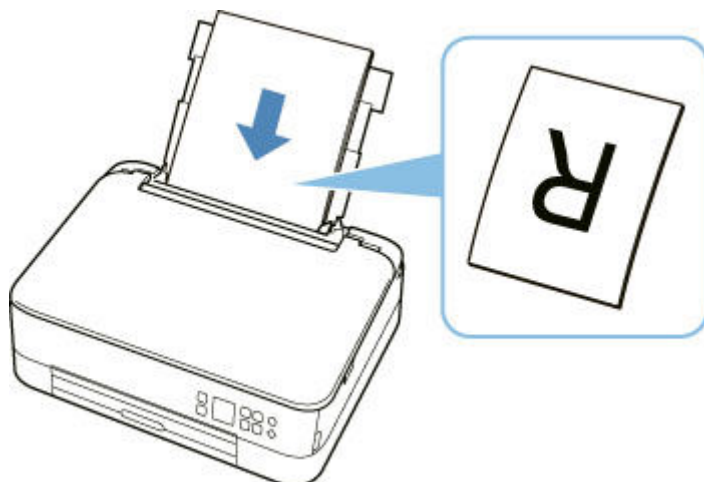


3. Ouvrez le couvercle de la fente d'alimentation (C).

4. Faites glisser le guide papier (D) pour ouvrir les deux guides papier.

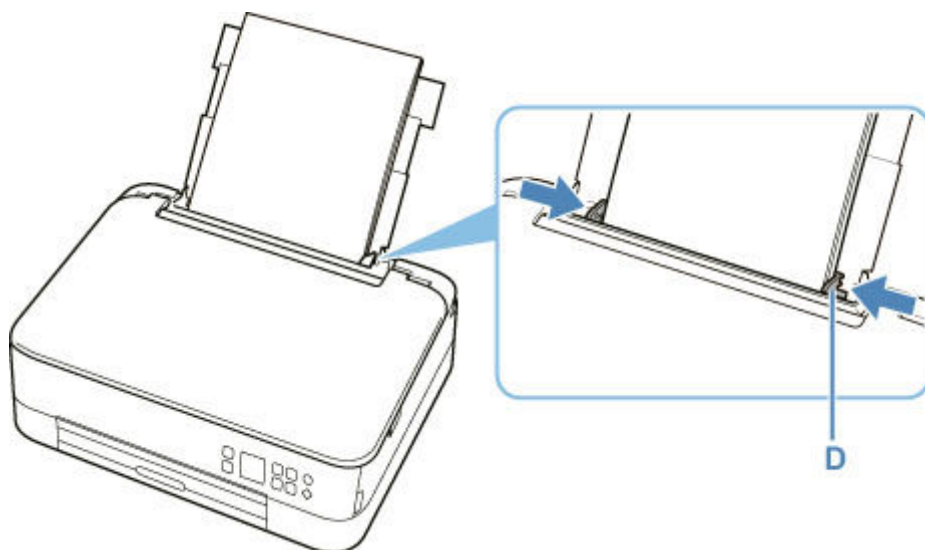


5. Chargez la pile de papier en orientation portrait FACE À IMPRIMER ORIENTÉE VERS LE HAUT.



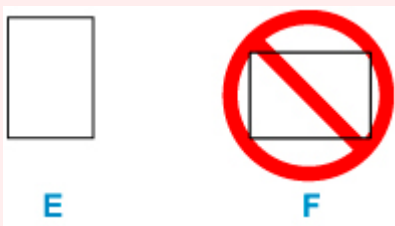
6. Faites glisser le guide papier droit (D) pour l'aligner avec les deux côtés de la pile de papier.

Ne faites pas glisser les guides papier avec trop de force contre le papier. Cela pourrait provoquer des problèmes d'alimentation du papier.



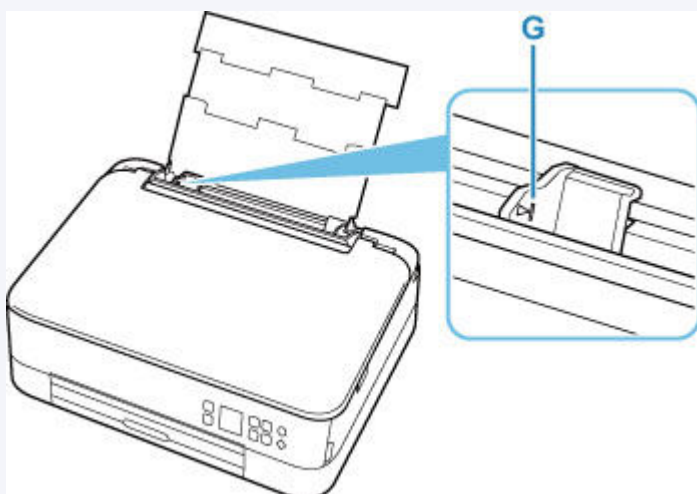
»» Important

- Chargez toujours le papier en orientation portrait (E). Le chargement du papier en orientation paysage (F) peut entraîner des bourrages.

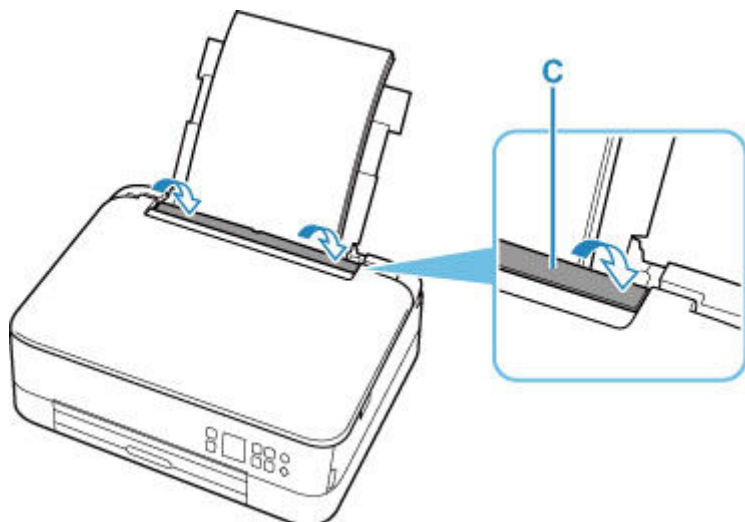


»» Remarque

- Vérifiez que la pile de papier chargée ne dépasse pas le repère de la limite de chargement (G).



7. Fermez le couvercle de la fente d'alimentation (C) avec précaution.



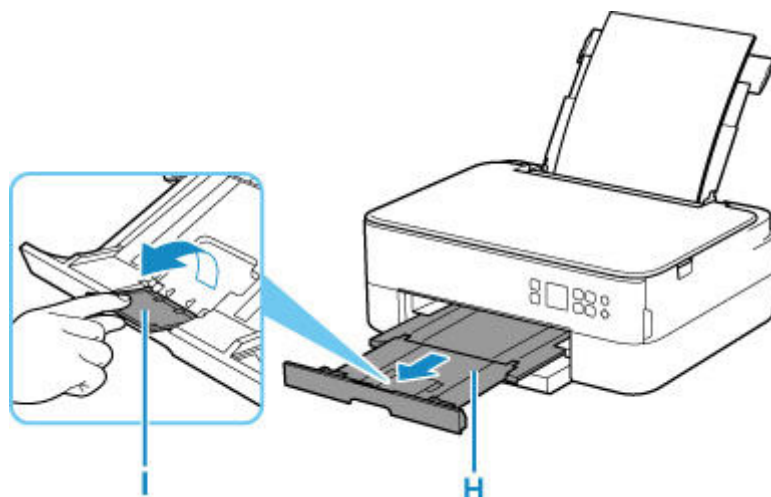
Une fois que vous avez fermé le couvercle de la fente d'alimentation, l'écran de confirmation des paramètres du papier pour le réceptacle arrière s'affiche sur l'écran LCD.

8. Si le format de papier et le type de support sur l'écran LCD correspondent au format et au type de papier chargé dans le réceptacle arrière, sélectionnez **OK**.

Si non, sélectionnez **Changer** pour modifier les paramètres conformément au format et au type du papier chargé.



9. Tirez le bac de sortie papier (H) et ouvrez le support de sortie papier (I).



»» Remarque

- Il existe différents types de papier : papier à surface spéciale pour l'impression de photos en qualité optimale et papier convenant pour l'impression de documents. Chaque type de support propose des paramètres prédéfinis (utilisation et projection de l'encre, distance des buses, etc.) de façon que vous puissiez imprimer sur chaque type de support avec une qualité d'image optimale. Des paramètres de papier incorrects peuvent réduire la qualité des couleurs ou provoquer des rayures sur la surface imprimée. Si vous remarquez des bavures ou des couleurs irrégulières, affinez le paramètre de qualité d'impression et recommencez l'impression.
- Pour éviter toute impression incorrecte, cette imprimante dispose d'une fonction permettant de détecter si les paramètres définis pour le papier chargé dans le réceptacle arrière correspond aux paramètres du papier. Avant d'imprimer, effectuez les réglages des paramètres d'impression conformément aux paramètres du papier. Lorsque cette fonction est activée, un message d'erreur s'affiche si ces paramètres ne correspondent pas pour éviter toute impression incorrecte. Lorsque ce message d'erreur s'affiche, vérifiez et corrigez les paramètres du papier.

Chargement du papier dans la cassette

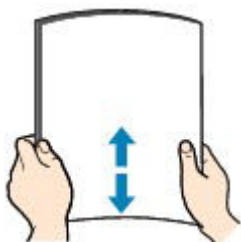
Vous pouvez charger du papier ordinaire de format A4, B5, A5 ou Lettre dans la cassette.

»» Remarque

- Dans la cassette, veillez à charger uniquement du papier ordinaire.
 - Vous pouvez utiliser du papier pour copies classique ou Canon Red Label Superior WOP111/Canon Océ Office Colour Paper SAT213.
- Pour le format et le grammage à utiliser avec l'imprimante, reportez-vous à la section [Types de support pris en charge](#).

1. Préparez le papier.

Alignez les bords du papier. Si le papier est gondolé, aplanissez-le.

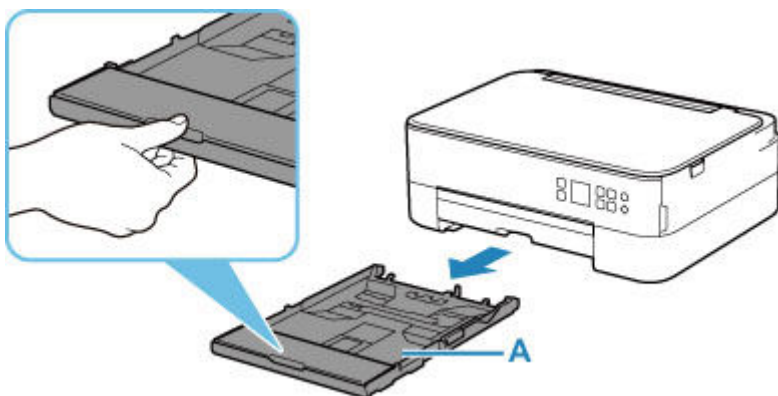


»» Remarque

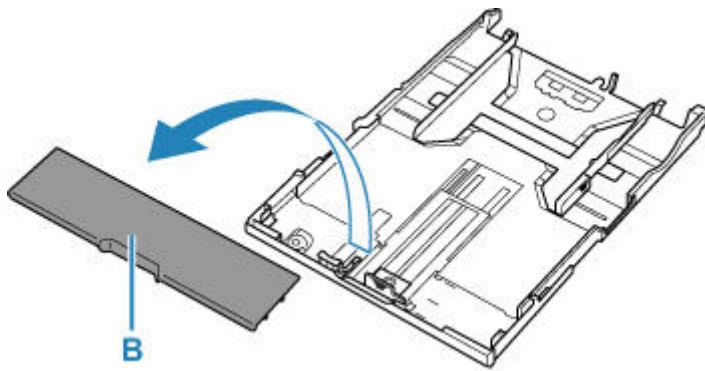
- Alignez avec précision les bords du papier avant de le charger. Si vous chargez du papier sans en aligner les bords, vous risquez de provoquer un bouchage.
- Si le papier est gondolé, prenez les côtés gondolés et recourbez-les soigneusement dans le sens opposé de manière à aplanir totalement le papier.

Pour plus d'informations sur l'aplanissement du papier gondolé, reportez-vous à **Contrôle 3** dans [Le papier est taché / La surface imprimée est rayée](#).

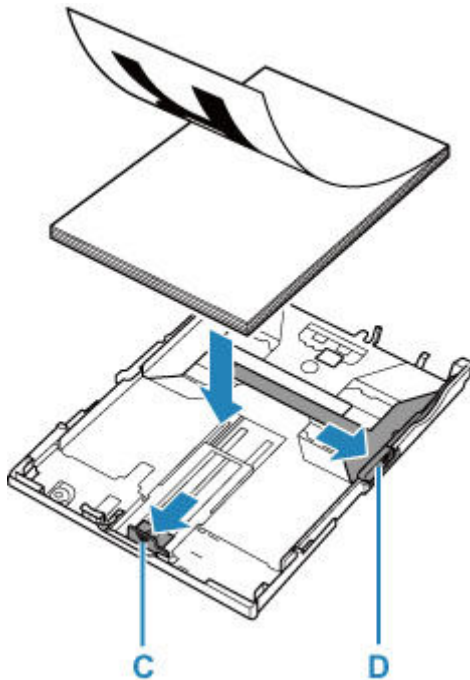
2. Retirez la cassette (A) de l'imprimante.



3. Retirez le couvercle de la cassette (B).

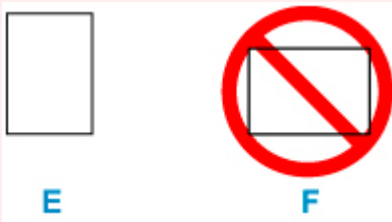


4. Faites glisser les guides papier (C) vers l'avant et (D) vers la droite pour ouvrir les guides.
5. Chargez la pile de papier en orientation portrait FACE À IMPRIMER ORIENTÉE VERS LE BAS et placez-la au centre de la cassette.



»» Important

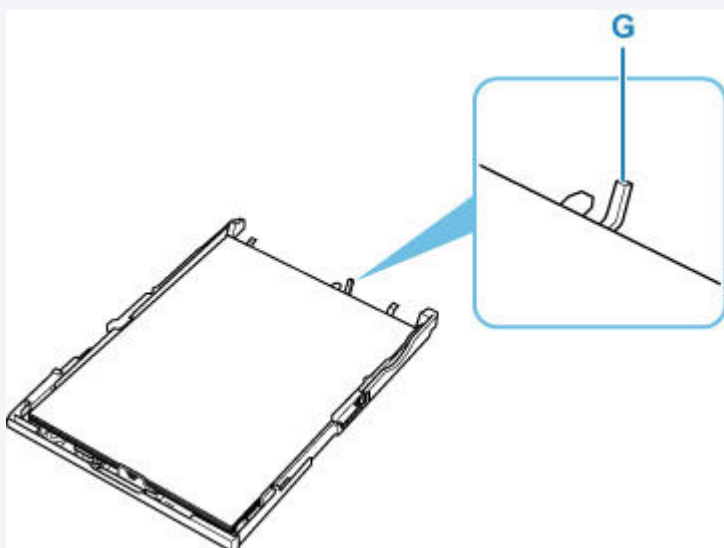
- Chargez toujours le papier en orientation portrait (E). Le chargement du papier en orientation paysage (F) peut entraîner des bourrages.



»» Remarque

- Alignez la pile de papier avec le bord de la cassette comme illustré dans la figure ci-après.

Si la pile de papier est en contact avec l'embout (G), l'alimentation papier risque de ne pas s'effectuer correctement.

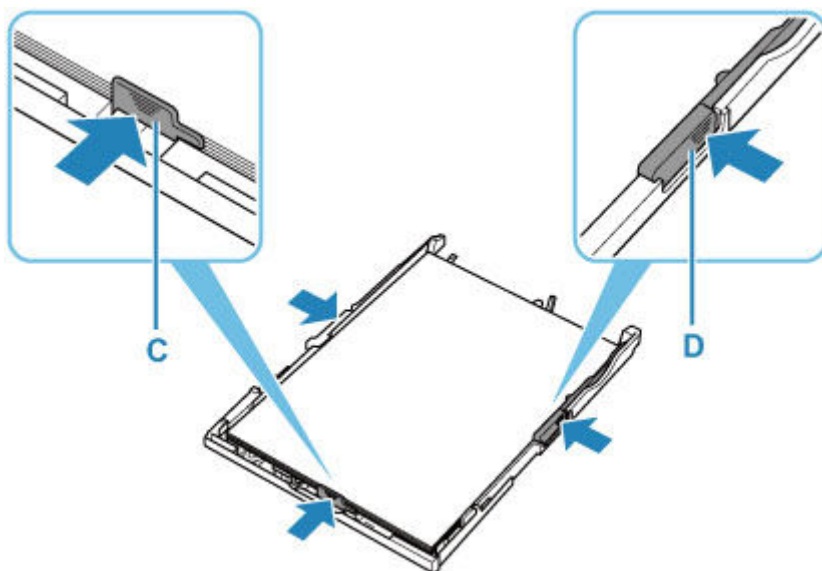


6. Faites glisser le guide papier de devant (C) pour l'aligner avec la pile de papier.

Alignez le guide papier jusqu'à ce qu'il s'enclenche.

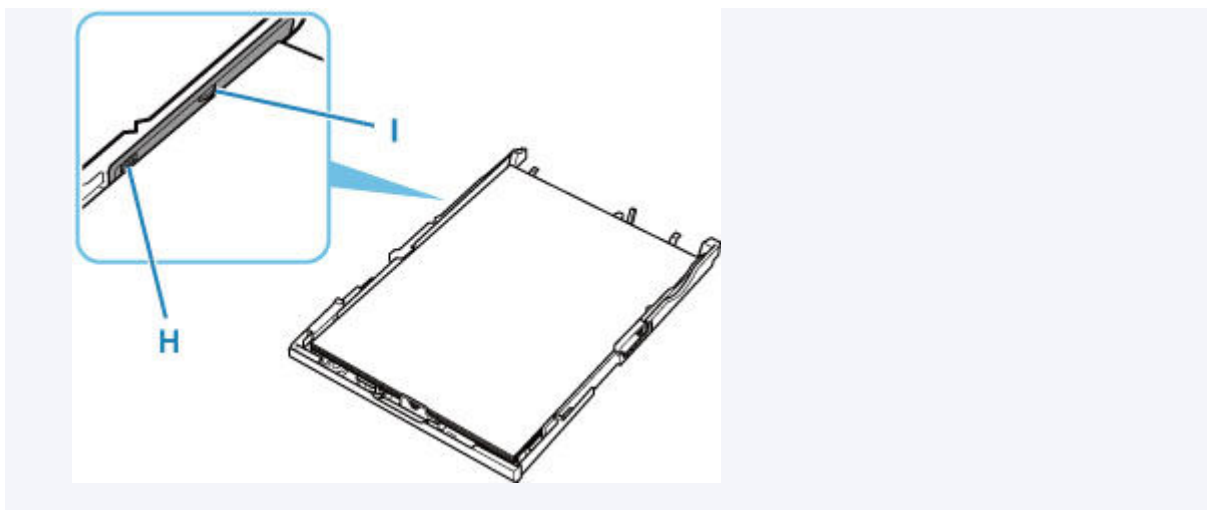
7. Faites glisser le guide papier de droite (D) pour l'aligner avec la pile de papier.

Ne faites pas glisser le guide papier avec trop de force contre le papier. Cela pourrait provoquer des problèmes d'alimentation du papier.

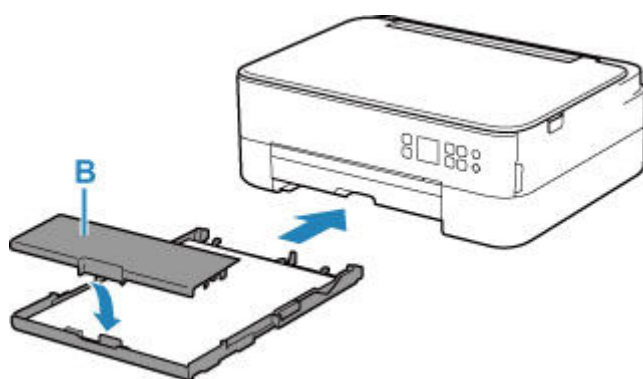


»» Remarque

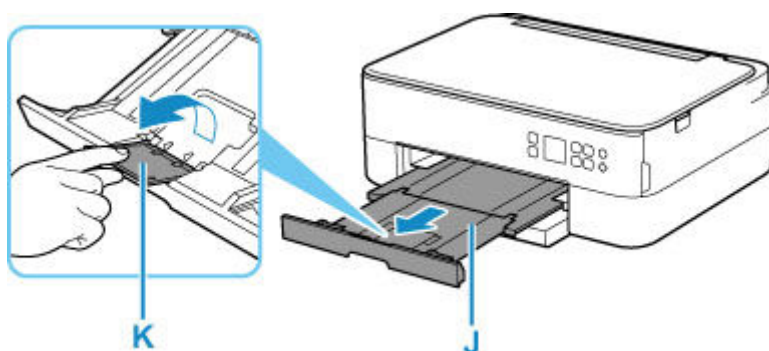
- Vérifiez que la pile de papier chargée ne dépasse pas le repère de la limite de chargement (H).
- Maintenez la hauteur de la pile de papier sous les ergots (I) des guides papier.



8. Montez le couvercle de la cassette (B) et insérez la cassette dans l'imprimante.
Poussez la cassette dans l'imprimante jusqu'à ce qu'elle se bloque.



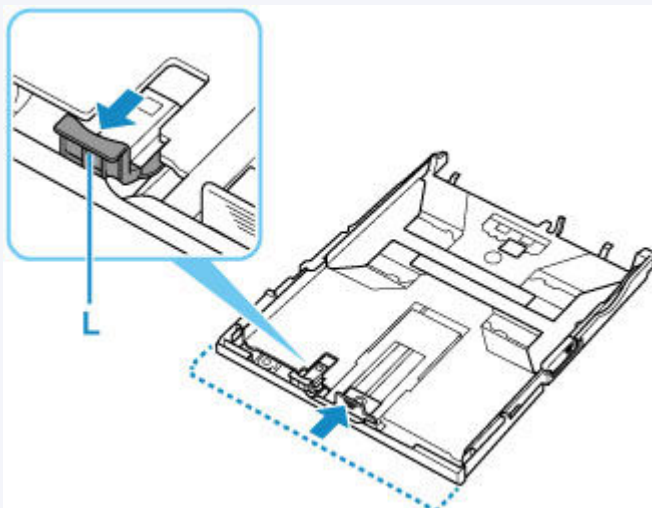
9. Tirez le bac de sortie papier (J) et ouvrez le support de sortie papier (K).



»» Remarque

- Pour éviter toute impression incorrecte, cette imprimante dispose d'une fonction permettant de détecter si les paramètres définis pour le papier chargé dans la cassette correspondent aux paramètres du papier. Avant d'imprimer, effectuez les réglages des paramètres d'impression conformément aux paramètres du papier. Lorsque cette fonction est activée, un message d'erreur s'affiche si ces paramètres ne correspondent pas pour éviter toute impression incorrecte. Lorsque ce message d'erreur s'affiche, vérifiez et corrigez les paramètres du papier.

- Lorsque la cassette est retirée, elle se déploie automatiquement. Pour replier la cassette déployée, poussez-la vers l'intérieur tout en tirant sur le levier (L).



Chargement des enveloppes dans le réceptacle arrière

Vous pouvez charger des enveloppes de format DL et Com 10 sur le réceptacle arrière.

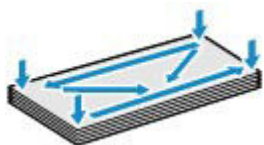
L'adresse subit une rotation automatique et s'imprime dans le sens de l'enveloppe, les paramètres du pilote d'imprimante étant correctement définis.

►►► Important

- L'impression des enveloppes à partir du panneau de contrôle ou d'un périphérique compatible PictBridge (Wi-Fi) n'est pas prise en charge.
- N'utilisez pas les enveloppes suivantes : elles risqueraient de provoquer des bourrages papier de l'imprimante ou un dysfonctionnement de l'imprimante.
 - Enveloppes à surface embossée ou traitée
 - Enveloppes à double rabat
 - Enveloppes dont les rabats gommés sont déjà humides et prêts à être collés

1. Préparez les enveloppes.

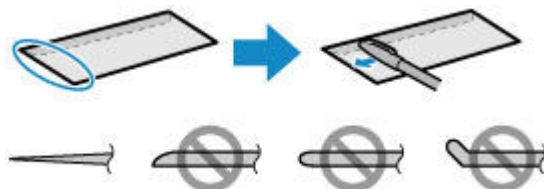
- Appuyez sur les quatre coins et sur les bords des enveloppes pour les aplanir.



- Si les enveloppes sont gondolées, prenez-les par les coins opposés et recourbez-les doucement dans le sens opposé.



- Si le rabat de l'enveloppe est gondolé, aplanissez-le.
- Utilisez un stylo pour aplanir le premier bord dans le sens d'insertion et accentuer le pli.

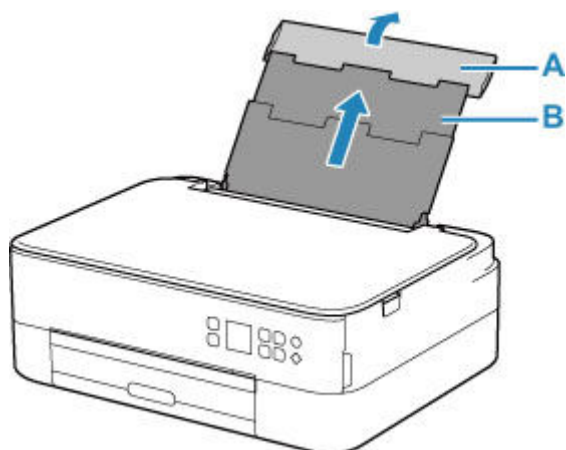


Les illustrations ci-dessus présentent une vue latérale du premier bord de l'enveloppe.

►►► Important

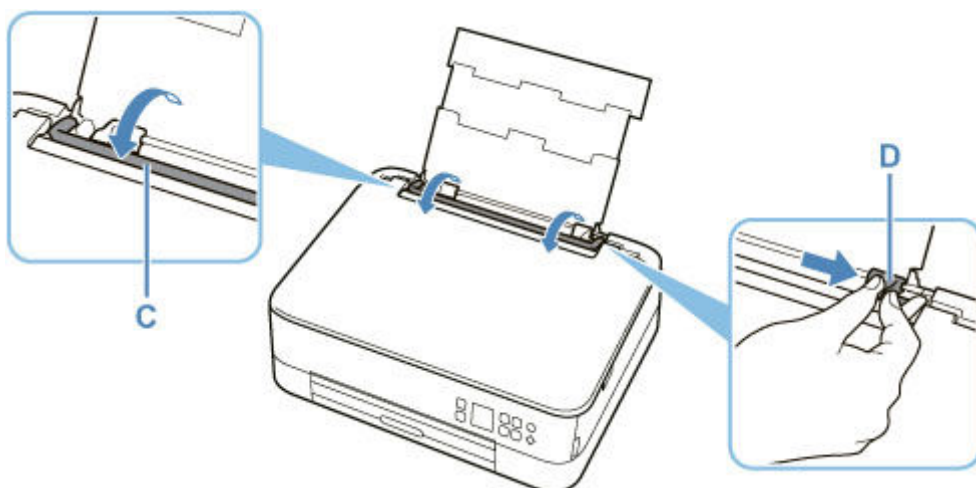
- Les enveloppes peuvent provoquer des bourrages papier dans l'imprimante si elles ne sont pas planes ou si les bords ne sont pas alignés. Assurez-vous que la courbure ou le gonflement ne dépasse pas 3 mm (0,12 pouce).

2. Ouvrez le couvercle du réceptacle arrière (A). Tirez vers le haut et repliez le support papier (B).



3. Ouvrez le couvercle de la fente d'alimentation (C).

4. Faites glisser le guide papier (D) pour ouvrir les deux guides papier.



5. Chargez les enveloppes en orientation portrait FACE À IMPRIMER ORIENTÉE VERS LE HAUT.

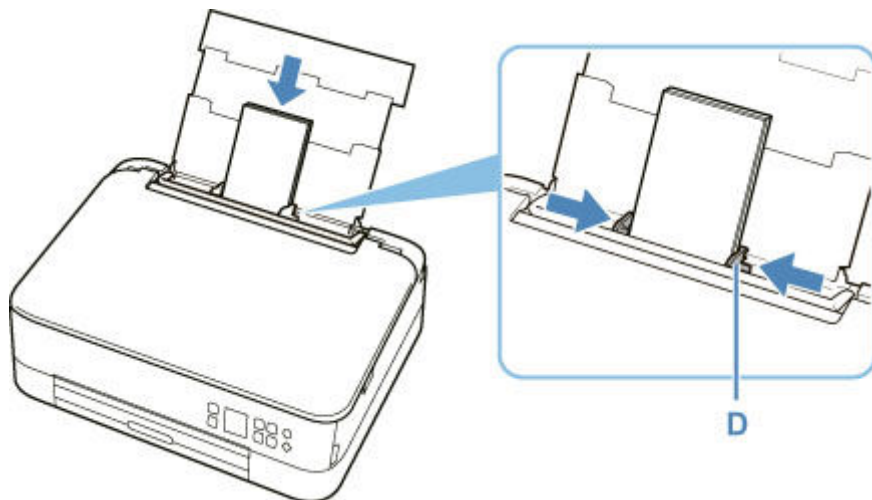
Vous pouvez charger jusqu'à 10 enveloppes à la fois.

Pliez le rabat de l'enveloppe et chargez l'enveloppe en orientation portrait, le côté de l'adresse vers le haut.



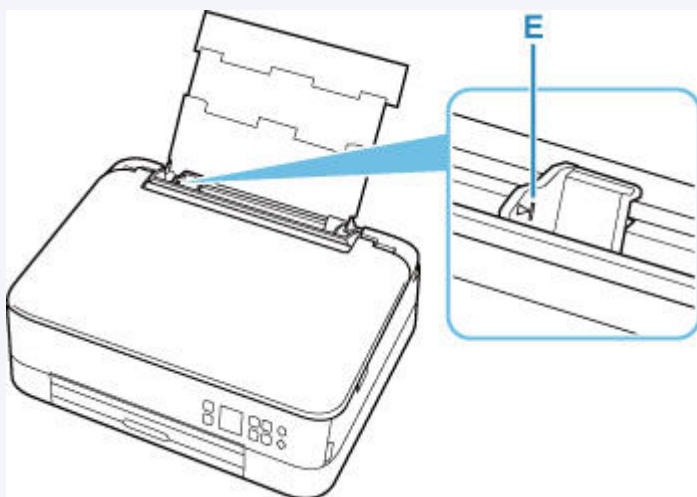
6. Faites glisser le guide papier droit (D) pour l'aligner avec les deux côtés des enveloppes.

Ne faites pas glisser les guides papier avec trop de force contre les enveloppes. Cela pourrait provoquer des problèmes d'alimentation des enveloppes.

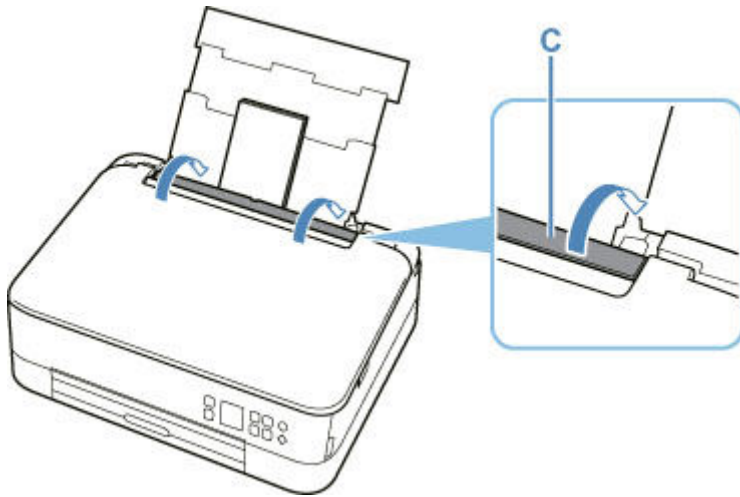


►► Remarque

- Ne chargez pas d'enveloppes au-delà du repère de la limite de chargement (E).



7. Fermez le couvercle de la fente d'alimentation (C) avec précaution.



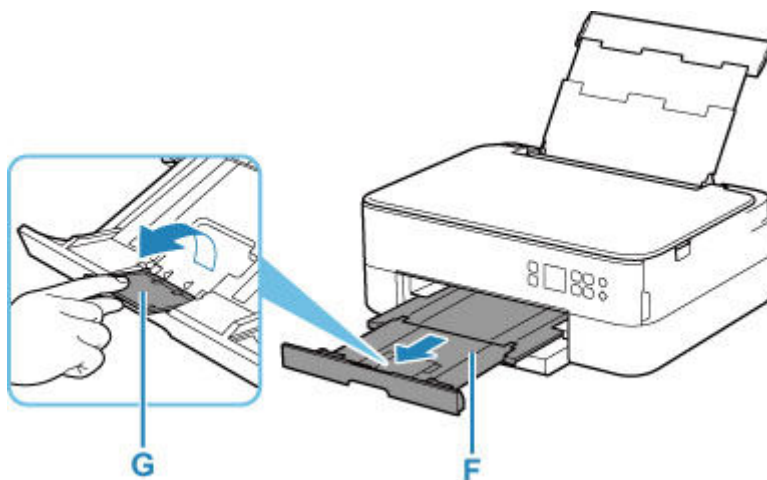
Une fois que vous avez fermé le couvercle de la fente d'alimentation, l'écran de confirmation des paramètres du papier pour le réceptacle arrière s'affiche sur l'écran LCD.

8. Si le format de papier et le type de support indiqués sur l'écran LCD correspondent au format et au type des enveloppes chargées dans le réceptacle arrière, sélectionnez **OK**.

Sinon, sélectionnez **Changer** pour modifier les paramètres conformément au format et au type des enveloppes chargées.



9. Tirez le bac de sortie papier (F) et ouvrez le support de sortie papier (G).



»» Remarque

- Pour éviter toute impression incorrecte, cette imprimante dispose d'une fonction permettant de détecter si les paramètres définis pour le papier chargé dans le réceptacle arrière correspond aux paramètres du papier. Avant d'imprimer, effectuez les réglages des paramètres d'impression conformément aux paramètres du papier. Lorsque cette fonction est activée, un message d'erreur s'affiche si ces paramètres ne correspondent pas pour éviter toute impression incorrecte. Lorsque ce message d'erreur s'affiche, vérifiez et corrigez les paramètres du papier.

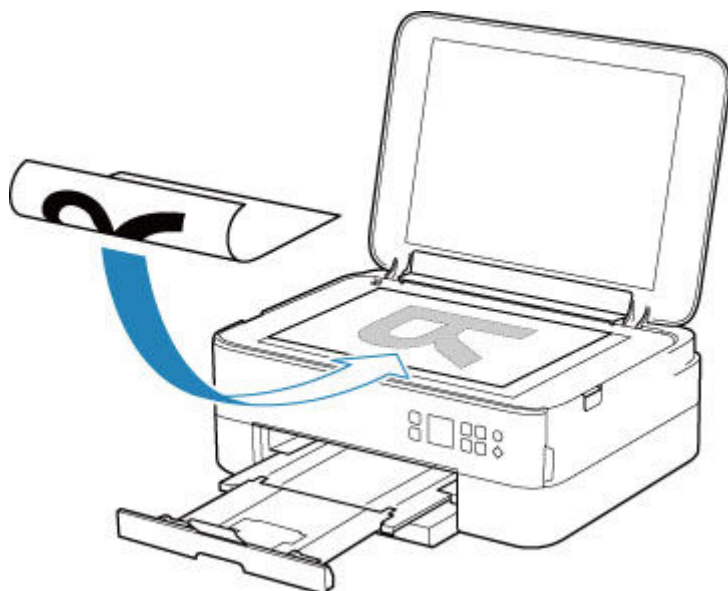
Chargement des originaux

- **Chargement d'originaux sur la vitre d'exposition**
- **Originaux pris en charge**
- **Comment enlever/fixer le Capot du scanner**

Chargement d'originaux sur la vitre d'exposition

1. Ouvrez le capot du scanner.
2. Chargez l'original FACE À NUMÉRISER VERS LE BAS sur la vitre d'exposition.

➔ [Originaux pris en charge](#)



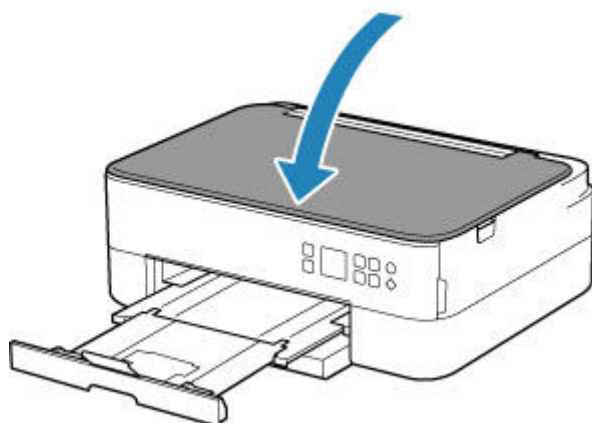
»» Important

- Lors du chargement d'un original sur la vitre d'exposition, veillez à respecter les consignes suivantes.

Le non-respect des consignes suivantes peut provoquer un dysfonctionnement du scanner ou casser la vitre d'exposition.

- Ne placez pas d'objets de plus de 2,0 kg (4,4 livre) sur la vitre d'exposition.
- N'exercez pas de pression supérieure à 2,0 kg (4,4 livre) sur la vitre d'exposition, en appuyant sur l'original, par exemple.

3. Fermez délicatement le capot du scanner.



»» Important

- Une fois l'original placé sur la vitre d'exposition, veillez à fermer le capot du scanner avant de lancer la copie ou la numérisation.

Originaux pris en charge

Élément	Détails
Types d'originaux	<ul style="list-style-type: none">• Document texte, magazine ou journal• Photo imprimée, carte postale, carte de visite ou disque (BD/DVD/CD, etc.)
Format (largeur x hauteur)	Max. 216 x 297 mm (8,5 x 11,7 po.)

»» Remarque

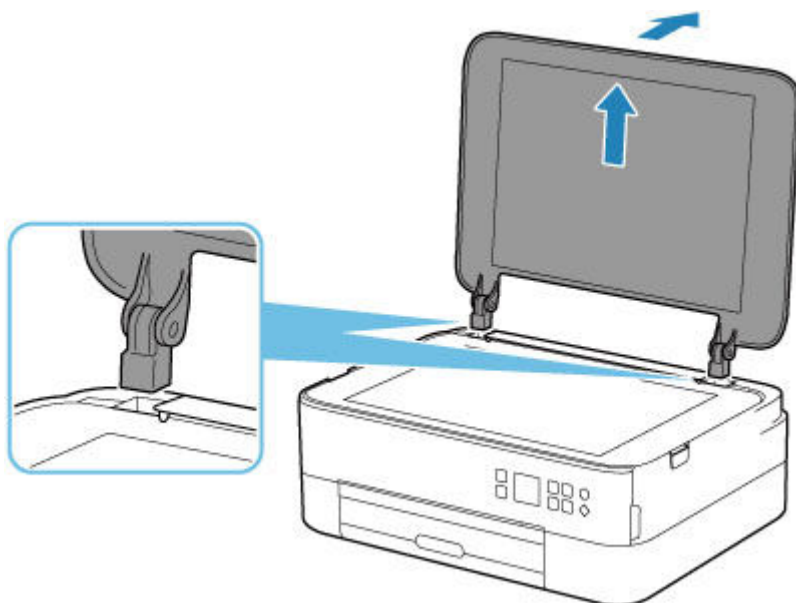
- Lorsque vous chargez un original épais tel qu'un livre sur la vitre d'exposition, vous pouvez le positionner en retirant le capot du scanner de l'imprimante.

➔ [Comment enlever/fixer le Capot du scanner](#)

Comment enlever/fixer le Capot du scanner

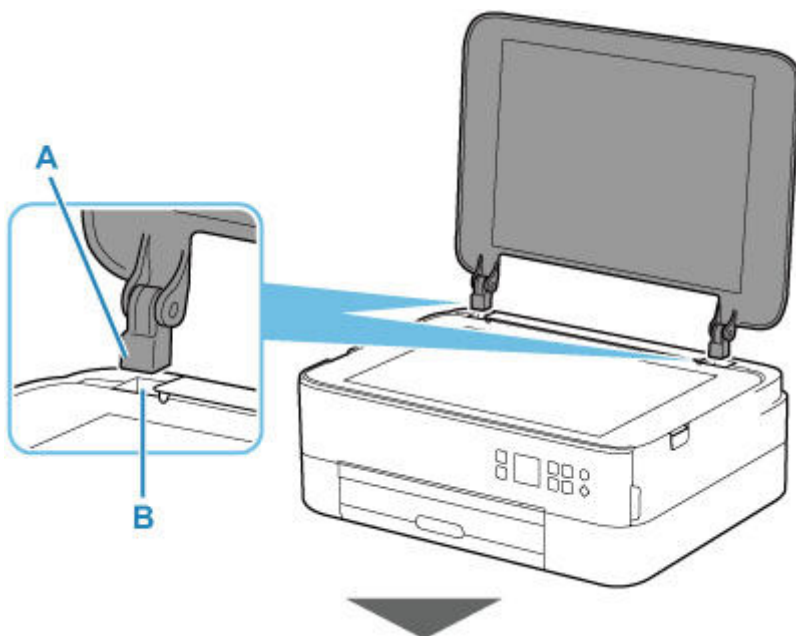
Retrait du capot du scanner :

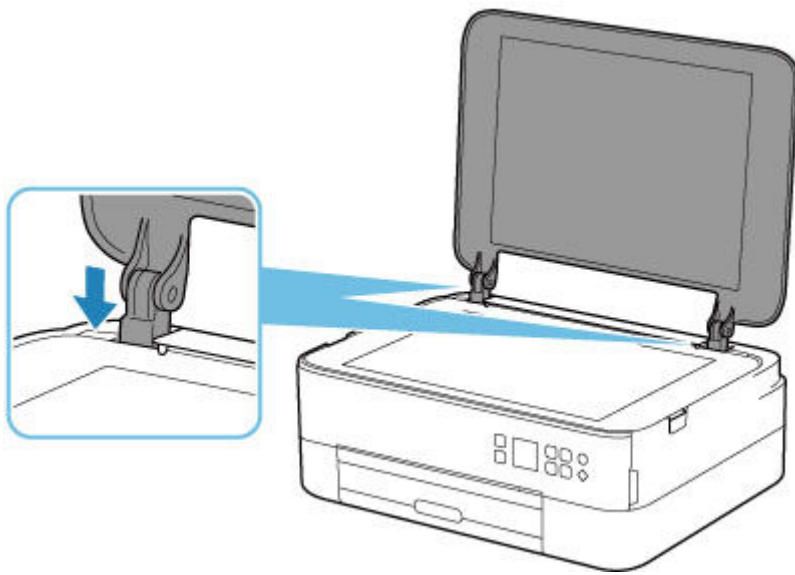
Maintenez le capot du scanner en orientation portrait, puis inclinez-le vers l'arrière.



Fixation du capot du scanner :

Insérez les charnières (A) du capot du scanner dans le support (B), puis insérez les charnières du capot du scanner verticalement comme illustré ci-après.





Remplacement d'une cartouche FINE

- **Remplacement d'une cartouche FINE**
- **Vérification du niveau d'encre sur l'écran LCD**
- **Astuces pour l'encre**

Remplacement d'une cartouche FINE

Lorsque des avertissements ou des erreurs de niveau d'encre restant se produisent, un message d'erreur s'affiche sur l'écran LCD pour vous en informer. Dans cet état, l'imprimante ne peut pas imprimer ou numériser. Vérifiez le message d'erreur et prenez les mesures appropriées.

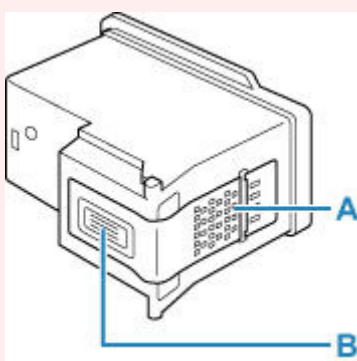
➔ [Lorsqu'une erreur se produit](#)

Procédure de remplacement

Lorsque vous devez remplacer une cartouche FINE, procédez comme suit.

►► Important

- Ne touchez pas les contacts électriques (A) ni les buses de tête d'impression (B) d'une cartouche FINE. Sinon l'imprimante risque de ne plus fonctionner correctement.



- Si vous retirez une cartouche FINE, remplacez-la immédiatement. Ne laissez pas l'imprimante avec une cartouche FINE manquante.
- Utilisez une cartouche FINE neuve. L'installation d'une cartouche FINE usagée peut entraîner une obstruction des buses.

Par ailleurs, avec une cartouche FINE usagée, l'imprimante ne pourra pas vous indiquer correctement quand remplacer la cartouche FINE.

- Une fois qu'une cartouche FINE est installée, ne la retirez pas de l'imprimante et ne la laissez pas en plein air. Sinon, la cartouche FINE sèche et l'imprimante risque de ne plus fonctionner correctement lorsque vous réinstallez la cartouche. Pour préserver une qualité d'impression optimale, changez la cartouche FINE tous les six mois suivant la date de sa première utilisation.

►► Remarque

- Pour Windows, si une cartouche FINE manque d'encre, vous pouvez continuer à imprimer, mais seulement temporairement, avec une cartouche FINE couleur ou noire selon celle qui contient encore de l'encre. La qualité d'impression peut toutefois être moindre comparée à celle d'une impression utilisant les deux cartouches. Nous recommandons d'utiliser une cartouche FINE neuve pour obtenir une qualité optimale.

Même lorsque vous imprimez avec une seule encre, vous devez laisser la cartouche FINE vide en place. Si l'une des cartouches FINE couleur ou cartouches FINE noire n'est pas en place, une erreur se produit et l'imprimante ne peut pas imprimer.

Pour plus d'informations sur la configuration de ce paramètre, voir ci-dessous.

➔ Sélection de l'encre à utiliser

- De l'encre couleur peut être consommée même lors de l'impression d'un document en noir et blanc ou lorsque l'impression en noir et blanc est spécifiée.

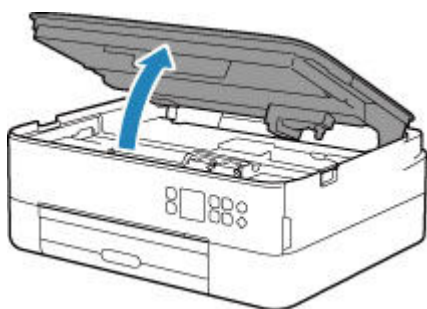
De l'encre noire et de l'encre couleur sont utilisées lors du nettoyage standard et du nettoyage en profondeur de la tête d'impression, qui peuvent être nécessaires pour garantir les performances de l'imprimante. Lorsque l'encre est épuisée dans une cartouche FINE, remplacez immédiatement celle-ci par une neuve.

➔ [Astuces pour l'encre](#)

1. [Vérifiez que l'imprimante est sous tension.](#)

2. Fermez l'unité de numérisation / capot.

Le porte-cartouche FINE se positionne à l'emplacement correct pour le remplacement.



⚠ Attention

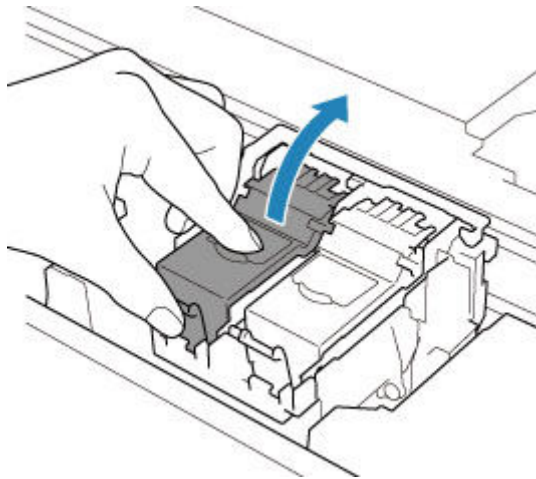
- N'arrêtez pas le porte-cartouche FINE et ne forcez pas son déplacement. Ne touchez pas le porte-cartouche FINE avant son arrêt total.

➤➤ Important

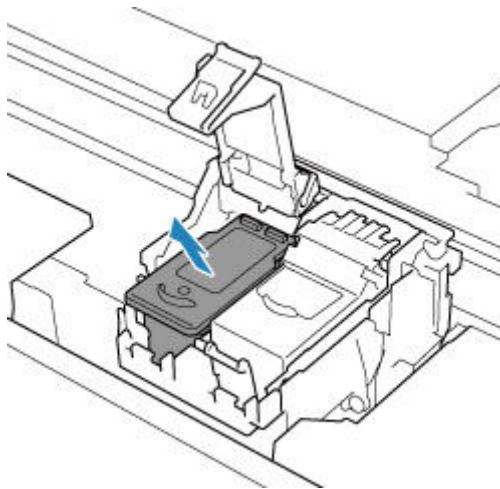
- L'intérieur de l'imprimante peut être maculé d'encre. Prenez garde à ne pas vous tacher lors du remplacement de la cartouche FINE. Vous pouvez facilement éliminer l'encre à l'intérieur de l'imprimante à l'aide d'un mouchoir en papier.
- Ne touchez pas les parties métalliques ou autres à l'intérieur de l'imprimante.
- Si l'unité de numérisation / capot reste ouverte pendant plus de 10 minutes, le porte-cartouche FINE se déplace et le témoin **Alarme (Alarm)** peut s'allumer. Dans ce cas, fermez l'unité de numérisation / capot, puis rouvrez-la.

3. Retirez la cartouche FINE vide.

1. Saisissez le couvercle de verrouillage de cartouche d'encre pour l'ouvrir.



2. Retirez la cartouche FINE.

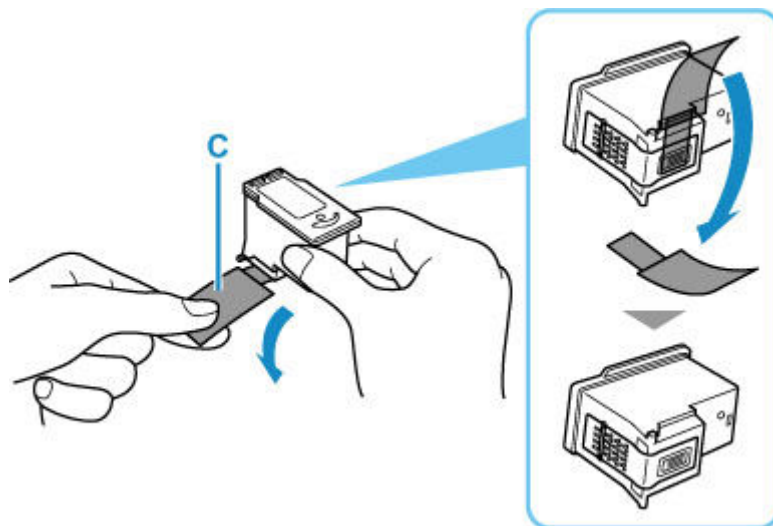


►► Important

- Manipulez la cartouche FINE avec précaution afin d'éviter de tacher vos vêtements ou la zone environnante.
- Débarrassez-vous de la cartouche FINE vide conformément à la réglementation locale sur la mise au rebut des consommables.

4. Préparez une nouvelle cartouche FINE.

1. Sortez une cartouche FINE neuve de son emballage et retirez soigneusement le ruban de protection (C).



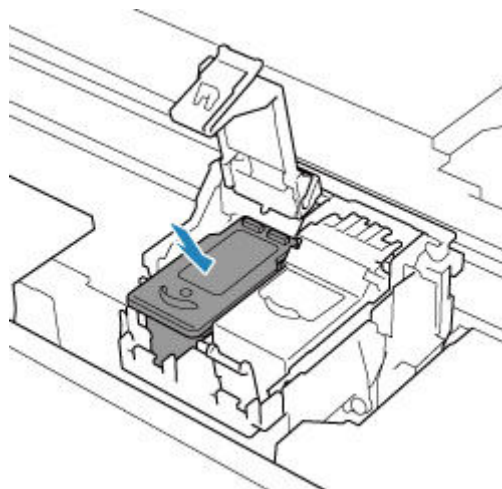
»» Important

- Si vous secouez une cartouche FINE, de l'encre peut se répandre et tacher vos mains ainsi que la zone environnante. Manipulez une cartouche FINE avec précaution.
- Prenez garde de ne pas tacher vos mains ni la zone environnante avec l'encre présente sur le ruban de protection que vous avez ôté.
- Ne remettez pas en place le ruban de protection une fois qu'il a été ôté. Jetez-la conformément à la législation en vigueur en matière de mise au rebut des consommables.
- Ne touchez pas les contacts électriques ni les buses de tête d'impression d'une cartouche FINE. Sinon l'imprimante risque de ne plus fonctionner correctement.

5. Installez la cartouche FINE.

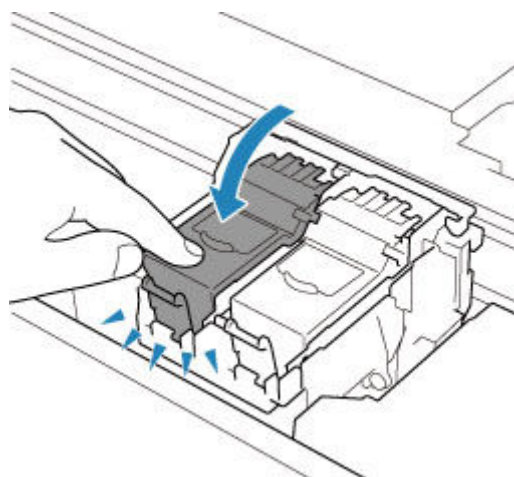
1. Insérez la cartouche FINE neuve dans le porte-cartouche FINE.

La cartouche FINE couleur doit être installée dans l'emplacement de gauche et la cartouche FINE noir dans l'emplacement de droite.



2. Fermez le couvercle de verrouillage de cartouche d'encre pour verrouiller la cartouche FINE.

Poussez le couvercle de verrouillage de cartouche d'encre entièrement jusqu'à ce qu'un « clic » se produise.

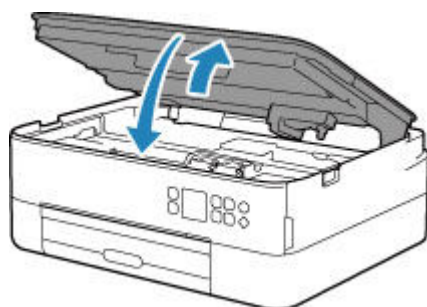


►► Important

- L'imprimante ne peut pas imprimer si la cartouche FINE couleur et la cartouche FINE noire ne sont pas installées. Assurez-vous que les deux cartouches sont installées.

6. Fermez l'unité de numérisation / capot.

Pour fermer l'unité de numérisation / capot, soulevez-la une fois et reposez-la doucement.



⚠ Attention

- Lors de la fermeture de l'unité de numérisation / capot, veillez à ne pas vous coincer les doigts.

►► Remarque

- Si le message d'erreur s'affiche sur l'écran LCD après la fermeture de l'unité de numérisation / capot, prenez les mesures appropriées.
 - ➔ [Lorsqu'une erreur se produit](#)
- Lorsque vous démarrez l'impression après remplacement de la cartouche FINE, l'imprimante lance automatiquement le nettoyage de la tête d'impression. N'effectuez aucune autre opération avant la fin du nettoyage de la tête d'impression par l'imprimante.
- Si la tête d'impression n'est pas correctement alignée, ce qui vous est indiqué par des lignes droites mal alignées ou d'autres symptômes du même type, [réglez la position de la tête d'impression](#).

- L'imprimante risque de faire du bruit lors de cette opération.

Vérification du niveau d'encre sur l'écran LCD

1. [Vérifiez que l'imprimante est sous tension.](#)

2. Appuyez sur le bouton **OK**.

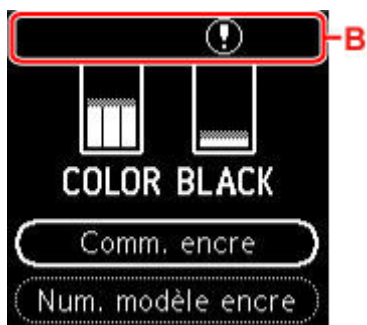
»» Remarque

- Un symbole s'affiche dans la zone A en cas d'informations sur le niveau d'encre restant.



3. Sélectionnez **Niveaux d'encre estimés**.

Un symbole s'affiche sur le haut de la cartouche FINE (zone B) en cas de notification.



Le niveau d'encre est bas. Préparez une nouvelle cartouche.

La qualité de l'impression peut ne pas être satisfaisante si vous continuez à imprimer dans les conditions actuelles.

»» Remarque

- L'écran ci-dessus affiche une estimation des niveaux d'encre.
- Sélectionnez **Comm. encre** et appuyez sur le bouton **QR** pour afficher le code QR et accéder au site d'achat d'encre. Le coût de la connexion Internet est à la charge du client.
- Vous pouvez vérifier le numéro de modèle de la cartouche FINE en sélectionnant **Num. modèle encre**.
- Vous pouvez également contrôler le niveau d'encre sur l'écran de l'ordinateur.
 - Pour Windows :
 - ➔ Vérification du niveau d'encre à partir de votre ordinateur
 - Pour macOS :

➡ [Vérification du niveau d'encre à partir de votre ordinateur](#)

Astuces pour l'encre

Dans quelle mesure l'encre sert-elle à d'autres fins que l'impression ?

L'encre peut être utilisée à autre chose qu'à l'impression. Il est utilisée pour le nettoyage afin de maintenir l'impression propre. Un nettoyage automatique peut être nécessaire pour garantir la performance de l'imprimante Canon. Une petite quantité d'encre est consommée lors du nettoyage.

L'impression en noir et blanc utilise-t-elle de l'encre de couleur ?

L'impression en noir et blanc peut utiliser de l'encre autre que l'encre noire en fonction du type de papier d'impression ou des paramètres du pilote d'imprimante. Ainsi, de l'encre de couleur est consommée même lors de l'impression en noir et blanc.

Si l'impression est pâle ou irrégulière

- **Procédure d'entretien**
- **Impression du motif de vérification des buses**
- **Examen du motif de vérification des buses**
- **Nettoyage de la tête d'impression**
- **Nettoyage en profondeur de la tête d'impression**
- **Alignement de la Tête d'impression**
- **Alignement manuel de la tête d'impression**

Procédure d'entretien

Si l'impression est floue, si les couleurs ne sont pas imprimées correctement ou si les résultats de l'impression ne vous donnent pas satisfaction (lignes droites mal alignées, par exemple), suivez la procédure de maintenance ci-dessous.

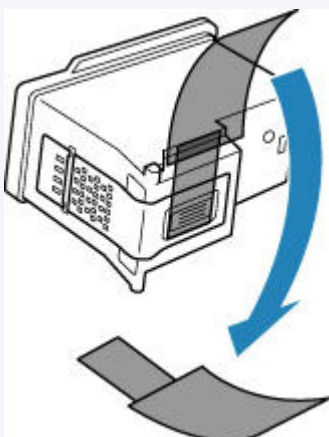
►►► Important

- Ne rincez pas et n'essuyez pas la cartouche FINE. Cela pourrait endommager la cartouche FINE.

►►► Remarque

- Vérifiez s'il reste de l'encre dans la cartouche FINE.
 - ➔ [Vérification du niveau d'encre sur l'écran LCD](#)
- Vérifiez si la cartouche FINE est installée correctement.
 - ➔ [Procédure de remplacement](#)

Vérifiez également si le ruban de protection au bas de la cartouche FINE a été retiré.



- Si un message d'erreur s'affiche sur l'écran LCD, reportez-vous à [Lorsqu'une erreur se produit](#).
- Pour Windows, le fait d'augmenter la qualité d'impression dans les paramètres du pilote d'imprimante peut permettre d'améliorer le résultat d'impression.
 - ➔ [Modification de la qualité d'impression et correction des données d'image](#)

Lorsque les résultats d'impression sont flous ou inégaux :

|| Étape 1 Imprimez le motif de vérification des buses.

À partir de l'imprimante

- ➔ [Impression du motif de vérification des buses](#)

À partir de l'ordinateur

- Pour Windows :
 - ➔ [Impression d'un motif de vérification des buses](#)
- Pour macOS :

- ➡ Impression d'un motif de vérification des buses

|| Étape 2 | [Examinez le motif de vérification des buses.](#)

Si le motif présente des rayures blanches horizontales ou si certaines lignes n'apparaissent pas :



|| Étape 3 | Nettoyez la tête d'impression.

À partir de l'imprimante

- ➡ [Nettoyage de la tête d'impression](#)

À partir de l'ordinateur

- Pour Windows :
 - ➡ Nettoyage des Têtes d'impression
- Pour macOS :
 - ➡ [Nettoyage des Têtes d'impression](#)

Une fois le nettoyage de la tête d'impression terminé, imprimez et examinez le motif de vérification des buses:

- ➡ [Étape 1](#)

Si le problème persiste après avoir effectué deux fois les étapes 1 à 3:



|| Étape 4 | Nettoyez en profondeur la tête d'impression.

À partir de l'imprimante

- ➡ [Nettoyage en profondeur de la tête d'impression](#)

À partir de l'ordinateur

- Pour Windows :
 - ➡ Nettoyage des Têtes d'impression
- Pour macOS :
 - ➡ [Nettoyage des Têtes d'impression](#)

Si le problème persiste, mettez la machine hors tension et nettoyez soigneusement la tête d'impression 24 heures plus tard. Ne débranchez pas le cordon d'alimentation lors de la mise hors tension.

Si le problème n'est toujours pas résolu:



|| Étape 5 | Remplacez la cartouche FINE.

- ➡ [Remplacement d'une cartouche FINE](#)

▶▶ Remarque

- Si le problème persiste après le remplacement de la cartouche FINE, contactez le centre de service Canon le plus proche pour demander une réparation.

Lorsque les résultats d'impression sont inégaux, comme un problème d'alignement des lignes droites :

|| Étape Aligned la tête d'impression.

À partir de l'imprimante

- ➔ [Alignement de la Tête d'impression](#)

À partir de l'ordinateur

- Pour Windows :
 - ➔ Réglage automatique de la position de la tête d'impression
- Pour macOS :
 - ➔ [Réglage de la position de la Tête d'impression](#)

Impression du motif de vérification des buses

Imprimez le motif de vérification des buses afin de déterminer si l'encre s'écoule correctement de la buse de tête d'impression.

Remarque

- Si le niveau d'encre est bas, le motif de vérification des buses ne s'imprimera pas correctement. [Remplacez la cartouche FINE](#) si son niveau d'encre est faible.

Vous devez préparer : une feuille de papier ordinaire de format A4 ou Lettre

1. [Vérifiez que l'imprimante est sous tension.](#)
2. Chargez une feuille de papier ordinaire au format A4 ou Lettre dans la cassette.
➔ [Chargement du papier dans la cassette](#)
3. Appuyez sur le bouton **OK**.
4. Sélectionnez **Entretien**.
5. Sélectionnez **Impr. motif de vérif. des buses**.



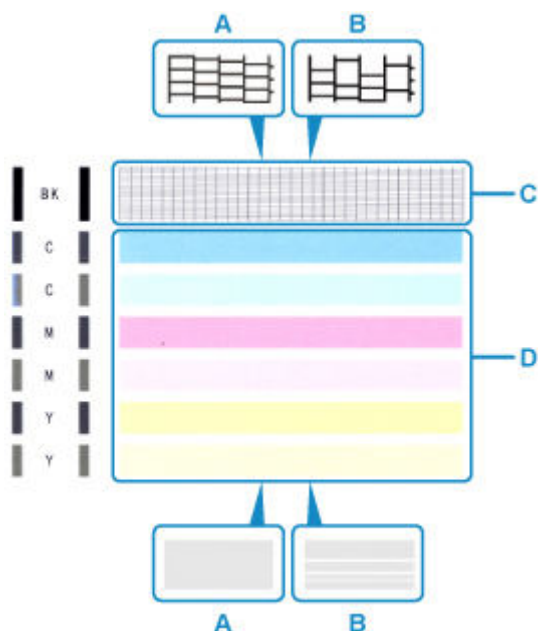
L'écran de confirmation s'affiche.

6. Sélectionnez **Oui**.
7. Appuyez sur le bouton **OK**.
Le motif de vérification des buses s'imprime et deux fenêtres de confirmation du motif s'affichent sur l'écran LCD.
8. Sélectionnez **Suivant**.
9. [Examinez le motif de vérification des buses.](#)

Examen du motif de vérification des buses

Examinez le motif de vérification des buses et nettoyez la tête d'impression si cela est nécessaire.

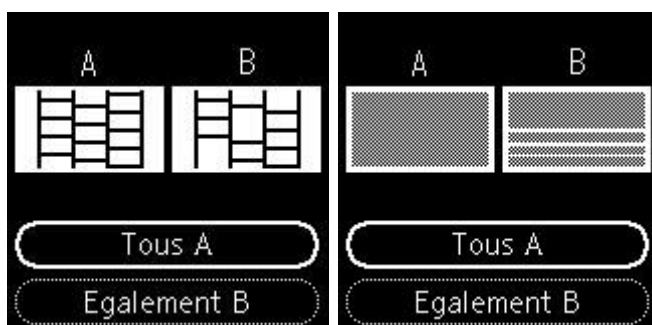
1. Vérifiez qu'aucune ligne ne manque dans le motif C ou qu'il n'y a pas de rayure blanche horizontale dans le motif D.



A : Aucune ligne ne manque, aucune rayure blanche n'apparaît

B : Des lignes manquent, des rayures blanches horizontales apparaissent

2. Sur l'écran de confirmation, sélectionnez le motif le plus proche du motif de vérification des buses imprimé.



Pour A (aucune ligne manquante ou aucune rayure blanche horizontale) dans les motifs C et D :

Le nettoyage n'est pas obligatoire. Sélectionnez **Tous A**, confirmez le message, puis sélectionnez **OK**.

Pour B (des lignes manquent ou des rayures blanches horizontales apparaissent) dans le motif C ou le motif D, ou dans les deux motifs :

Le nettoyage est obligatoire. Sélectionnez **Egalement B**, puis sélectionnez **Oui** sur l'écran de confirmation du nettoyage.

L'imprimante lance le nettoyage de la tête d'impression.

➔ [Nettoyage de la tête d'impression](#)

Si le motif D ou une couleur quelconque du motif C ne s'imprime pas :



(Exemple : Le motif magenta n'est pas imprimé)

Le nettoyage est obligatoire. Sélectionnez **Egalement B**, puis sélectionnez **Oui** sur l'écran de confirmation du nettoyage.

L'imprimante lance le nettoyage de la tête d'impression.

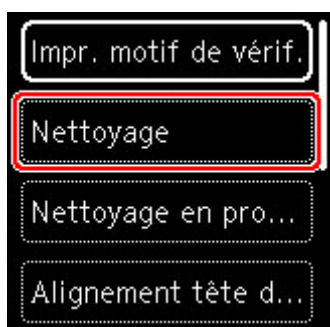
➔ [Nettoyage de la tête d'impression](#)

Nettoyage de la tête d'impression

Nettoyez la tête d'impression si des lignes manquent ou si des rayures blanches horizontales apparaissent dans le motif de vérification des buses. Cette opération d'entretien débouche les buses et restaure l'état de la tête d'impression. Dans la mesure où le nettoyage de la tête d'impression consomme de l'encre, nettoyez la tête d'impression uniquement en cas de nécessité.

Vous devez préparer : une feuille de papier ordinaire de format A4 ou Lettre

1. [Vérifiez que l'imprimante est sous tension.](#)
2. Chargez une feuille de papier ordinaire au format A4 ou Lettre dans la cassette.
➔ [Chargement du papier dans la cassette](#)
3. Appuyez sur le bouton **OK**.
4. Sélectionnez **Entretien**.
5. Sélectionnez **Nettoyage**.



L'écran de confirmation s'affiche.

6. Sélectionnez **Oui**.

L'imprimante lance le nettoyage de la tête d'impression.

N'effectuez aucune autre opération avant la fin du nettoyage de la tête d'impression par l'imprimante.

L'opération dure environ 2 minutes.

L'écran de confirmation d'impression du motif s'affiche.

7. Sélectionnez **Oui**.
8. Appuyez sur le bouton **OK**.
Le motif de vérification des buses sera imprimé.
9. Sélectionnez **Suivant**.

10. [Examinez le motif de vérification des buses.](#)

▶▶ Remarque

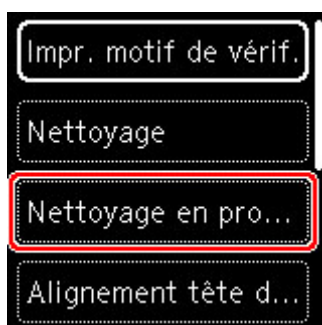
- Si le problème persiste après deux nettoyages de la tête d'impression, [effectuez un nettoyage en profondeur de la tête d'impression.](#)

Nettoyage en profondeur de la tête d'impression

Si le nettoyage standard de la tête d'impression ne permet pas d'améliorer la qualité d'impression, procédez à un nettoyage en profondeur de la tête d'impression. Le nettoyage en profondeur de la tête d'impression requiert une plus grande quantité d'encre qu'un nettoyage normal de la tête d'impression : vous ne devez donc nettoyer la tête d'impression qu'en cas d'absolue nécessité.

Vous devez préparer : une feuille de papier ordinaire de format A4 ou Lettre

1. [Vérifiez que l'imprimante est sous tension.](#)
2. Chargez une feuille de papier ordinaire au format A4 ou Lettre dans la cassette.
➔ [Chargement du papier dans la cassette](#)
3. Appuyez sur le bouton **OK**.
4. Sélectionnez **Entretien**.
5. Sélectionnez **Nettoyage en profondeur**.



L'écran de confirmation s'affiche.

6. Sélectionnez **Oui**.

L'imprimante commence le nettoyage en profondeur de la tête d'impression.

N'effectuez aucune autre opération tant que l'imprimante n'a pas terminé le nettoyage en profondeur de la tête d'impression. L'opération dure entre 1 et 2 minutes.

L'écran de confirmation d'impression du motif s'affiche.

7. Sélectionnez **Oui**.
8. Appuyez sur le bouton **OK**.
Le motif de vérification des buses sera imprimé.
9. Lorsque le message de fin apparaît, sélectionnez **OK**.

10. [Examinez le motif de vérification des buses.](#)

Si le problème persiste, mettez la machine hors tension et nettoyez soigneusement la tête d'impression 24 heures plus tard.

Si le problème persiste, remplacez la [cartouche FINE](#).

Si le problème persiste malgré le remplacement de la cartouche FINE, contactez le centre de service Canon le plus proche pour demander une réparation.

Alignement de la Tête d'impression

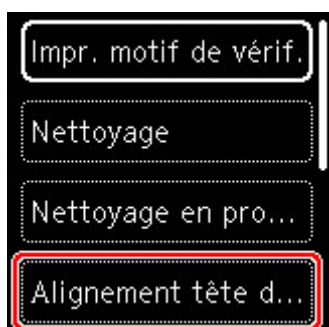
Si des lignes droites imprimées sont mal alignées ou si les résultats de l'impression ne vous donnent pas satisfaction, vous devez régler la position de la tête d'impression.

Remarque

- Si le niveau d'encre est bas, la feuille d'alignement de la tête d'impression ne s'imprimera pas correctement.
[Remplacez la cartouche FINE](#) si son niveau d'encre est faible.
- Si l'encre est épuisée pendant l'impression de la feuille d'alignement de la tête d'impression, un message d'erreur s'affiche sur l'écran LCD.
➔ [Lorsqu'une erreur se produit](#)

Vous devez préparer : deux feuilles de papier ordinaire de format A4 ou Lettre

1. [Vérifiez que l'imprimante est sous tension.](#)
2. Chargez deux feuilles de papier ordinaire au format A4 ou Lettre dans la cassette.
➔ [Chargement du papier dans la cassette](#)
3. Appuyez sur le bouton **OK**.
4. Sélectionnez **Entretien**.
5. Sélectionnez **Alignement tête d'impr. - Auto**.



L'écran de confirmation s'affiche.

Remarque

- Pour imprimer et vérifier les valeurs d'alignement actuelles de la tête d'impression, sélectionnez **Impr. valeur alignement de tête**.

6. Sélectionnez **Oui**.
7. Appuyez sur le bouton **OK**.

La feuille d'alignement de la tête d'impression est imprimée et la tête d'impression est alignée automatiquement.

Cette opération dure entre 4 et 5 minutes.

»» Remarque

- En cas d'échec de l'alignement de la tête d'impression, un message d'erreur s'affiche sur l'écran LCD.

➔ [Lorsqu'une erreur se produit](#)

8. Lorsque le message de fin apparaît, sélectionnez **OK**.

»» Remarque

- Si, après le réglage de la tête d'impression de la manière décrite ci-dessus, les résultats d'impression ne vous donnent toujours pas satisfaction, [alignez manuellement la tête d'impression](#).

— Pour Windows :

Vous pouvez également aligner la tête d'impression manuellement à partir d'un ordinateur.

➔ Ajustement manuel de la position de la tête d'impression

Alignement manuel de la tête d'impression

Si les résultats d'impression ne sont pas conformes aux attentes, par exemple, si les lignes droites imprimées sont mal alignées, effectuez un alignement manuel de la tête d'impression après l'alignement automatique.

»» Remarque

- Pour plus d'informations sur l'alignement automatique de la tête d'impression, reportez-vous à la section [Alignement de la Tête d'impression](#).

Vous aurez besoin de trois feuilles de papier ordinaire au format A4 ou Lettre.

1. [Vérifiez que l'imprimante est sous tension.](#)
2. Chargez trois feuilles de papier ordinaire au format A4 ou Lettre dans la cassette.
➔ [Chargement du papier dans la cassette](#)
3. Appuyez sur le bouton **OK**.
4. Sélectionnez **Entretien**.
5. Sélectionnez **Alignement tête d'impr. - Man.**



L'écran de confirmation s'affiche.

»» Remarque

- Pour imprimer et vérifier les valeurs d'alignement actuelles de la tête d'impression, sélectionnez **Impr. valeur alignement de tête**.

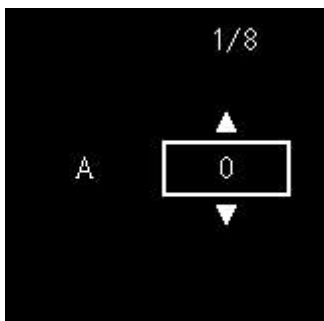
6. Vérifiez le message et sélectionnez **Oui**.
7. Appuyez sur le bouton **OK**.

Le motif d'alignement de la tête d'impression est imprimé.

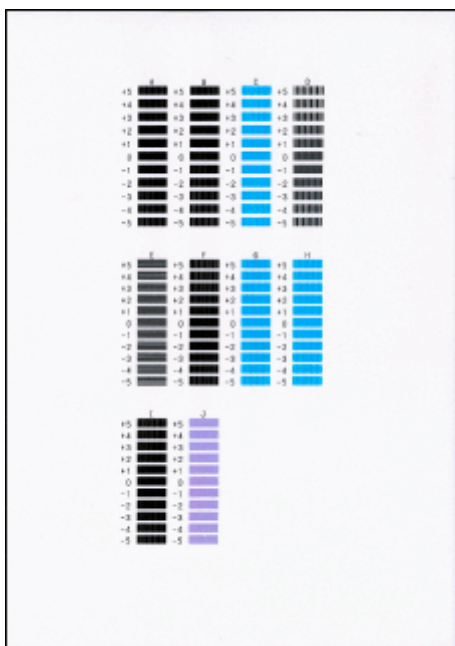
8. Lorsque le message **Les motifs ont-ils été imprimés correctement ?** s'affiche, assurez-vous que le motif a été imprimé correctement, et si c'est le cas, sélectionnez **Oui**.

9. Sélectionnez **OK**.

L'écran de saisie des valeurs d'alignement de la position de la tête d'impression s'affiche.



10. Examinez les premiers motifs. Dans la colonne A, recherchez le motif qui présente les traînées verticales les moins visibles, sélectionnez le numéro de ce motif, puis appuyez sur le bouton **OK**.



▶▶ Remarque

- Si tous les motifs sont différents, sélectionnez celui qui présente les traînées verticales les moins visibles.

Traînées verticales fines



Traînées verticales visibles



- Si tous les motifs sont différents, sélectionnez celui qui présente les traînées horizontales les moins visibles.

Traînées horizontales fines



Traînées horizontales visibles



11. Répétez la procédure pour les colonnes B à J.

12. Vérifiez le message et appuyez sur le bouton **OK**.

La machine lance l'impression du deuxième ensemble de motifs.

13. Examinez les deuxièmes motifs. Dans la colonne K, recherchez le motif qui présente les traînées verticales les moins visibles, sélectionnez le numéro de ce motif, puis appuyez sur le bouton **OK**.



▶▶ Remarque

- Si tous les motifs sont différents, sélectionnez celui qui présente les traînées verticales les moins visibles.

Traînées verticales fines



Traînées verticales visibles

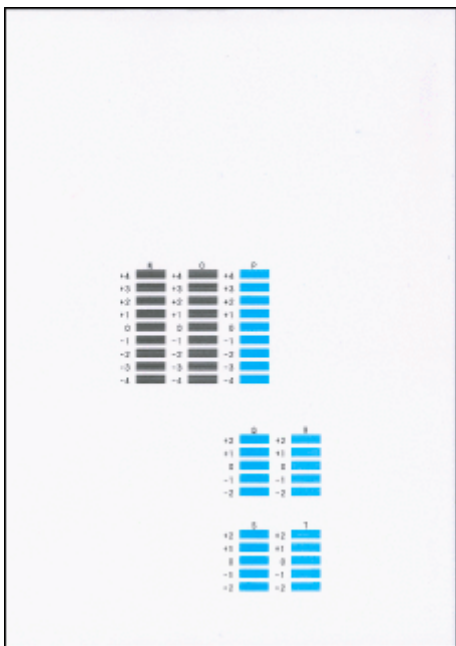


14. Répétez la procédure pour les colonnes L à M.

15. Vérifiez le message et appuyez sur le bouton **OK**.

La machine lance l'impression du troisième ensemble de motifs.

16. Examinez les troisièmes motifs. Dans la colonne N, recherchez le motif qui présente les rayures les moins visibles, sélectionnez le numéro de ce motif, puis appuyez sur le bouton **OK**.



»» Remarque

- Si tous les motifs sont différents, sélectionnez celui qui présente les bandes horizontales les moins visibles.

Rayures horizontales fines



Bandes horizontales visibles



17. Répétez la procédure pour les colonnes O à T.

18. Lorsque le message de fin apparaît, sélectionnez **OK**.

Utilisation des fonctions d'entretien depuis votre ordinateur (macOS)

- **Ouverture de l'interface utilisateur distante pour l'entretien**
- **Nettoyage des Têtes d'impression**
- **Réglage de la position de la Tête d'impression**
- **Vérification du niveau d'encre à partir de votre ordinateur**

Ouverture de l'interface utilisateur distante pour l'entretien

Vous pouvez effectuer un entretien de l'imprimante et modifier les réglages à partir d'une interface utilisateur distante.

La section suivante présente la procédure pour ouvrir une interface utilisateur distante.

1. Ouvrez **Préférences système** et sélectionnez **Imprimantes et scanners**
2. Sélectionnez votre modèle dans la liste des imprimantes et cliquez sur **Options et fournitures....**
3. Cliquez sur **Afficher la page web de l'imprimante...** dans l'onglet **Général**

L'interface utilisateur distante démarre.

»» Remarque

- Le mot de passe peut avoir été saisi après le démarrage de l'interface utilisateur distante. Dans ce cas, entrez le mot de passe et cliquez sur **OK**. Si vous ne connaissez pas le mot de passe, cliquez sur **A propos du mot de passe et des cookies**.

Rubriques connexes

- ➔ [Nettoyage des Têtes d'impression](#)
- ➔ [Réglage de la position de la Tête d'impression](#)
- ➔ [Vérification du niveau d'encre à partir de votre ordinateur](#)
- ➔ Impression d'un motif de vérification des buses
- ➔ [Gestion de l'alimentation de l'Imprimante](#)
- ➔ [Modification du mode de fonctionnement de l'Imprimante](#)
- ➔ Réduction du bruit de l'Imprimante

Nettoyage des Têtes d'impression

Les fonctions de nettoyage et de nettoyage en profondeur de la tête d'impression permettent de déboucher les buses de tête d'impression obstruées. Procédez à un nettoyage des têtes d'impression si les résultats de l'impression ne sont pas satisfaisants ou si une couleur n'est pas imprimée, même si le niveau d'encre dans l'imprimante est suffisant.

Nettoyage

1. Sélectionnez **Utilitaires** dans l'[interface utilisateur distante](#)

2. Cliquez sur **Nettoyage**

Avant d'effectuer le nettoyage, vérifiez les éléments suivants :

Vérifiez si l'imprimante est sous tension et ouvrez le capot de l'imprimante.

Vérifiez les éléments suivants pour chaque encre. Si nécessaire, effectuez ensuite un **Nettoyage**.

- [Reste-t-il de l'encre dans la cartouche ?](#)
- Avez-vous poussé la cartouche d'encre en position jusqu'à entendre un déclic ?
- Si la bande orange est présente, a-t-elle été retirée complètement ?
Un morceau de ruban adhésif encore en place peut gêner la projection d'encre.
- Avez-vous installé les cartouches d'encre dans la bonne position ?

3. Effectuez un nettoyage

Cliquez sur **Oui**.

Le nettoyage de la tête d'impression commence.

4. Terminez le nettoyage

Un message indiquant d'imprimer le motif de vérification des buses s'affiche.

5. Vérifiez les résultats.

Pour vérifier si la qualité d'impression s'est améliorée, cliquez sur le bouton **Oui**. Pour annuler la procédure de contrôle, cliquez sur **Non**.

Si un seul nettoyage ne suffit pas à résoudre le problème de la tête d'impression, renouvelez l'opération.

»» Important

- Le **Nettoyage** exige une faible quantité d'encre.
Le nettoyage fréquent de la tête d'impression épuise rapidement l'encre de votre imprimante.
Procédez au nettoyage uniquement lorsque cela est nécessaire.

Nettoyage en profondeur

Le **Nettoyage en profondeur** est plus complet que le nettoyage. Procédez au nettoyage en profondeur lorsque deux tentatives de **Nettoyage** normal n'ont pas permis de résoudre le problème de la tête d'impression.

1. Sélectionnez **Utilitaires** dans l'[interface utilisateur distante](#)

2. Cliquez sur **Nettoyage en profondeur**

Avant d'effectuer le nettoyage en profondeur, vérifiez les éléments suivants :

Vérifiez si l'imprimante est sous tension et ouvrez le capot de l'imprimante.

Vérifiez les éléments suivants pour chaque encre. Si nécessaire, effectuez ensuite un **Nettoyage en profondeur**.

- [Reste-t-il de l'encre dans la cartouche ?](#)
- Avez-vous poussé la cartouche d'encre en position jusqu'à entendre un déclic ?
- Si la bande orange est présente, a-t-elle été retirée complètement ?
Un morceau de ruban adhésif encore en place peut gêner la projection d'encre.
- Avez-vous installé les cartouches d'encre dans la bonne position ?

3. Procédez à un nettoyage en profondeur

Cliquez sur **Oui**.

Le nettoyage en profondeur des têtes d'impression commence.

4. Terminez le nettoyage en profondeur

Un message indiquant d'imprimer le motif de vérification des buses s'affiche.

5. Vérifiez les résultats.

Pour vérifier si la qualité d'impression s'est améliorée, cliquez sur le bouton **Oui**. Pour annuler la procédure de contrôle, cliquez sur **Non**.

►► Important

- Le **Nettoyage en profondeur** exige une quantité d'encre plus importante que le **Nettoyage**. Le nettoyage fréquent de la tête d'impression épuise rapidement l'encre de votre imprimante. Procédez au nettoyage uniquement lorsque cela est nécessaire.

►► Remarque

- Si vous ne remarquez aucune amélioration après une opération de **Nettoyage en profondeur**, éteignez l'imprimante, attendez 24 heures et recommencez le **Nettoyage en profondeur**. Si vous ne constatez aucune amélioration, reportez-vous à la section « [L'encre ne s'écoule pas](#) ».

Rubrique connexe

➔ Impression d'un motif de vérification des buses

Réglage de la position de la Tête d'impression

Toute erreur dans la position d'installation de la tête d'impression peut entraîner des décalages de couleur et de ligne. Le réglage de la position de la tête d'impression peut améliorer les résultats d'impression.

Alignement tête d'impr. - Auto

1. Sélectionnez **Utilitaires** dans l'[interface utilisateur distante](#)

2. Cliquez sur **Alignement tête d'impr. - Auto**.

Un message apparaît.

3. Chargez du papier dans l'imprimante

Chargez 2 feuilles de papier ordinaire au format A4 ou Lettre dans la cassette.

4. Réglage de la position de la tête

Vérifiez que l'imprimante est sous tension, puis cliquez sur **Oui**.

L'alignement de la tête d'impression commence. Poursuivez en fonction des messages qui s'affichent à l'écran.

»» Important

- Évitez d'ouvrir ou de fermer l'unité de numérisation / capot tant que l'impression est en cours ; sinon, l'imprimante s'arrête.

»» Remarque

- Vous pouvez imprimer et vérifier les réglages en cours en cliquant sur **Impr. valeur align. des têtes**.

Vérification du niveau d'encre à partir de votre ordinateur

Vous pouvez vérifier certaines informations telles que le niveau d'encre restant et le type de cartouche FINE utilisé par votre modèle d'imprimante.

Si vous sélectionnez **État impr.** à partir de l'[interface utilisateur distante](#), le niveau d'encre s'affiche comme dans l'illustration.

Niv. d'encre estimés

Vous pouvez vérifier les types et niveaux d'encre.

Lorsque les niveaux d'encre sont faibles ou qu'une erreur risque de survenir par manque d'encre, une icône de notification apparaît.

N° mod. encre

Vous pouvez rechercher la cartouche FINE correcte pour votre imprimante.

»» Remarque

- Pour vérifier le niveau d'encre, vous pouvez également afficher le menu déroulant de la boîte de dialogue Imprimer et sélectionner **Niveau des fournitures**.

Nettoyage

- Nettoyage des surfaces extérieures
- Nettoyage de la vitre d'exposition et du couvercle du scanner
- Nettoyage des rouleaux d'entraînement du papier
- Nettoyage de l'intérieur de l'imprimante (nettoyage de la platine inférieure)
- Nettoyage des zones de contact de la cassette

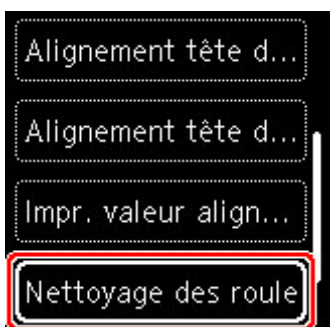
Nettoyage des rouleaux d'entraînement du papier

Si le rouleau d'entraînement du papier est sale ou si des particules de papier s'y sont déposées, l'alimentation papier risque de ne pas s'effectuer correctement.

Dans ce cas, nettoyez le rouleau d'entraînement du papier. Dans la mesure où ce nettoyage use le rouleau d'entraînement du papier, n'effectuez cette opération qu'en cas de nécessité.

Vous devez préparer : trois feuilles de papier ordinaire de format A4 ou Lettre

1. [Vérifiez que l'imprimante est sous tension.](#)
2. Appuyez sur le bouton **OK**.
3. Sélectionnez **Entretien**.
4. Sélectionnez **Nettoyage des rouleaux**.



L'écran de confirmation s'affiche.

5. Sélectionnez **Oui**.
6. Sélectionnez **Réceptacle arrière** ou **Cassette** pour nettoyer le rouleau d'entraînement du papier.
7. Retirez le papier présent dans l'alimentation papier en suivant les instructions affichées à l'écran.

Si vous nettoyez le rouleau d'entraînement du papier de la cassette, retirez le papier présent dans la cassette, puis remettez-la en place.

8. Appuyez sur le bouton **OK**.

Le rouleau d'entraînement du papier tourne pendant le nettoyage sans papier.

9. Vérifiez que le rouleau d'entraînement du papier a cessé de tourner, puis suivez les indications du message pour charger les trois feuilles de papier ordinaire de format A4 ou Lettre.

- ➡ [Chargement du papier dans le réceptacle arrière](#)
- ➡ [Chargement du papier dans la cassette](#)

10. Appuyez sur le bouton **OK**.

L'imprimante commence le nettoyage. Le papier est éjecté une fois le nettoyage terminé.

11. Lorsque le message de fin apparaît, sélectionnez **OK**.

Si le problème persiste après le nettoyage du rouleau d'entraînement du papier, contactez le centre de service Canon le plus proche pour demander une réparation.

Nettoyage de l'intérieur de l'imprimante (nettoyage de la platine inférieure)

Nettoyez les taches à l'intérieur de l'imprimante. Lorsque l'intérieur de l'imprimante s'encrasse, le support d'impression peut lui aussi s'encrasser. Nous vous conseillons dès lors de l'entretenir régulièrement.

Vous devez préparer : une feuille de papier ordinaire de format A4 ou Lettre*

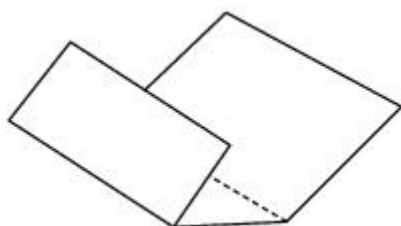
* Veillez à utiliser une nouvelle feuille de papier.

1. [Vérifiez que l'imprimante est sous tension.](#)
2. Appuyez sur le bouton **OK**.
3. Sélectionnez **Entretien**.
4. Sélectionnez **Nettoyage platine inférieure**.

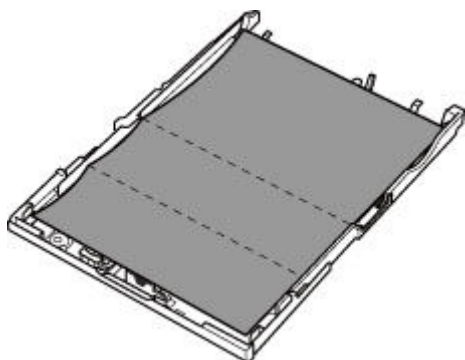


L'écran de confirmation s'affiche.

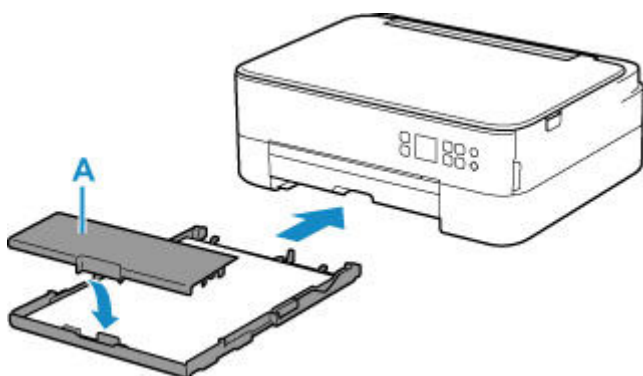
5. Sélectionnez **Oui**.
6. Retirez le papier présent dans la cassette en suivant les instructions affichées à l'écran et appuyez sur le bouton **OK**.
7. Pliez une simple feuille de papier ordinaire au format A4 ou Lettre en deux parties égales, dans le sens de la largeur, puis dépliez-la.
8. Pliez un côté de la feuille ouverte sur l'autre moitié, en alignant le bord au centre du pli, dépliez la feuille, puis appuyez sur le bouton **OK**.



9. Chargez uniquement cette feuille de papier dans la cassette de façon que les arrêtes du pli soient orientées vers le haut et que le bord de la moitié non pliée soit orienté à l'envers.



10. Montez le couvercle de la cassette (A) et insérez la cassette dans l'imprimante.



11. Tirez le bac de sortie papier.

12. Appuyez sur le bouton **OK**.

Le papier nettoie l'intérieur de l'imprimante durant son trajet dans l'imprimante.

Vérifiez les parties pliées du papier éjecté. Si elles sont tachées d'encre, recommencez le nettoyage de la platine inférieure.

13. Lorsque le message de fin apparaît, sélectionnez **OK**.

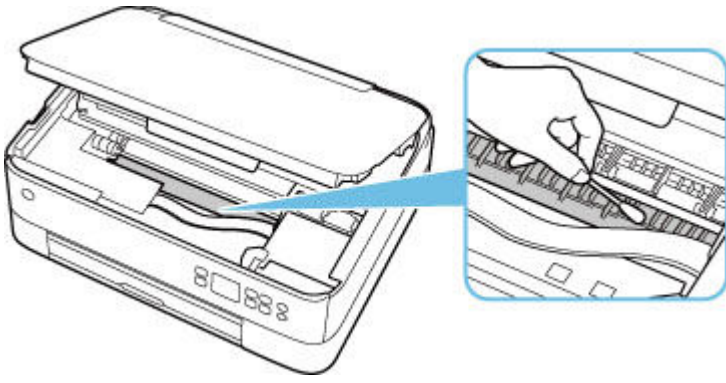
»» Remarque

- Lorsque vous procédez à un nouveau nettoyage de la platine inférieure, veillez à utiliser une nouvelle feuille de papier.

Si le problème persiste après un second nettoyage, il se peut que les parties saillantes à l'intérieur de l'imprimante soient encrassées. Nettoyez les parties saillantes avec un coton-tige ou un objet similaire.

»» Important

- Veillez à mettre l'imprimante hors tension et à débrancher le cordon d'alimentation avant de nettoyer l'imprimante.



Aperçu

► Sécurité

- Précautions de sécurité
- Informations sur les réglementations
- WEEE (EU & EEA)

► Précautions de manipulation

- Annulation de tâches d'impression
- Restrictions légales relatives à la numérisation/copie
- Précautions de manipulation de l'imprimante
- Transport de votre Imprimante
- En cas de réparation, de prêt ou de mise au rebut de l'imprimante
- Garantie d'une qualité d'impression optimale

► Principaux composants et utilisation

- Principaux composants
- Alimentation
- Écran LCD et panneau de contrôle
- Saisie de chiffres, de lettres et de symboles

► Modification des paramètres

- Modification des paramètres de l'imprimante depuis votre ordinateur (Windows)
- Modification des paramètres de l'imprimante depuis votre ordinateur (macOS)
- Modification des paramètres à partir du Panneau de contrôle

► Spécifications

Sécurité

- **Précautions de sécurité**
- **Informations sur les réglementations**
- **WEEE (EU&EEA)**

Précautions de sécurité

Précautions de sécurité

- Ce manuel contient des informations importantes et les précautions de sécurité concernant votre imprimante.

N'utilisez jamais l'imprimante à des fins autres que celles décrites dans les manuels qui l'accompagnent, car cela pourrait entraîner un incendie, une électrocution ou d'autres accidents imprévus.

Les marques et les déclarations de sécurité standards ne sont valables que pour les tensions et les fréquences prises en charge dans les pays ou les régions concerné(e)s.

Avertissement

- Utilisateurs avec des stimulateurs cardiaques :

Ce produit émet un flux magnétique à faible niveau. Si vous ressentez quelque chose d'anormal, éloignez-vous du produit et consultez votre médecin.

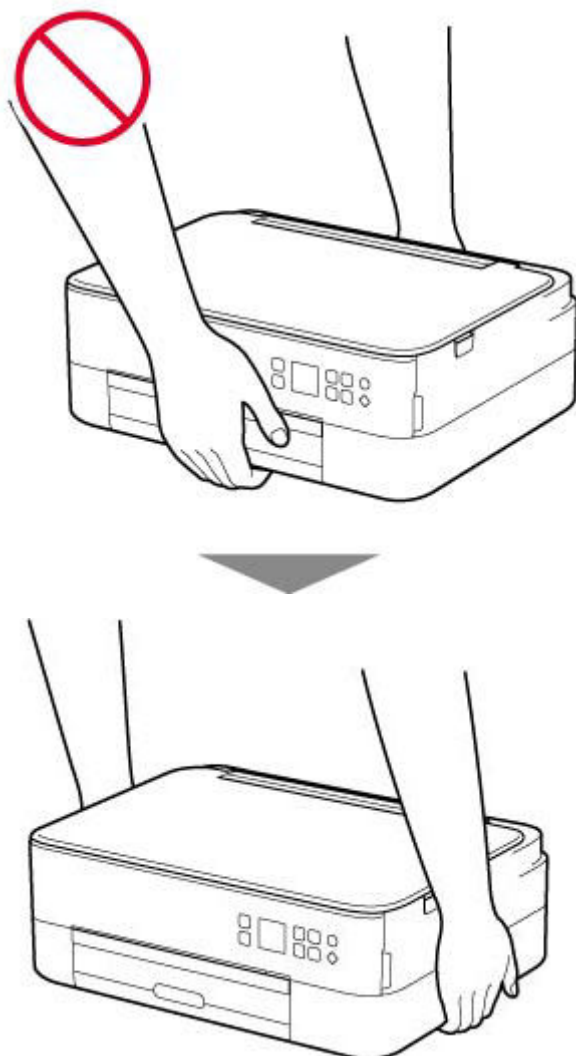
- N'utilisez jamais l'imprimante dans les cas suivants :

Arrêtez d'utiliser l'appareil immédiatement, débranchez l'imprimante et appelez votre représentant d'entretien local pour demander une réparation.

- Des objets métalliques ou des liquides ont été renversés à l'intérieur de l'imprimante.
 - L'imprimante émet de la fumée, des odeurs ou des bruits inhabituels.
 - Le cordon d'alimentation ou la fiche surchauffent ou sont cassés, tordus ou endommagés d'une manière ou d'une autre.
- Le non-respect de ce qui suit peut entraîner un incendie, une électrocution ou une blessure :
 - Ne placez jamais le produit à proximité de solvants inflammables comme de l'alcool ou du diluant.
 - N'ouvrez ou ne modifiez jamais l'imprimante.
 - Utilisez uniquement le cordon d'alimentation/les câbles fournis avec votre imprimante. N'utilisez jamais ces câbles avec d'autres appareils.
 - Ne branchez jamais l'imprimante sur des tensions ou des fréquences autres que celles spécifiées.
 - Branchez complètement le cordon d'alimentation dans la prise.
 - Ne branchez ou ne débranchez jamais le cordon d'alimentation avec les mains mouillées.
 - N'endommagez jamais le cordon d'alimentation en le tordant, en le liant, en l'attachant, en le tirant ou en le pliant excessivement.
 - Ne placez jamais d'objets lourds sur le cordon d'alimentation.
 - Ne branchez jamais plusieurs cordons d'alimentation sur une même prise. N'utilisez jamais plusieurs rallonges.
 - Ne laissez jamais l'imprimante branchée en cas d'orages.
 - Débranchez toujours le cordon d'alimentation et les câbles lors du nettoyage. N'utilisez jamais d'aérosols inflammables ni de liquides comme de l'alcool ou de diluant pour le nettoyage.
 - Débranchez le cordon d'alimentation une fois par mois pour vérifier s'il n'est pas en surchauffe, rouillé, plié, rayé, fendu ou endommagé.
-

Attention

- Ne placez jamais vos mains à l'intérieur de l'imprimante pendant l'impression.
- Ne touchez jamais la tête d'impression ou les autres pièces métalliques immédiatement après l'impression.
- Encre
 - Gardez l'encre hors de portée des enfants.
 - Si vous léchez ou avalez de l'encre accidentellement, rincez-vous la bouche et buvez un ou deux verres d'eau. En cas d'irritation ou de gêne, consultez immédiatement un médecin.
 - En cas de contact avec les yeux, rincez-les immédiatement avec de l'eau. Si de l'encre entre en contact avec votre peau, lavez-vous immédiatement avec de l'eau et du savon. Si l'irritation des yeux ou de la peau persiste, consultez immédiatement un médecin.
- Déplacement de l'imprimante
 - Ne placez jamais l'imprimante à proximité de la cassette. Tenez l'imprimante par ses côtés et portez-la des deux mains.



Avis d'ordre général

Choisir un emplacement

Reportez-vous à la section « [Spécifications](#) » dans le Manuel en ligne pour plus de détails sur l'environnement d'exploitation.

- N'installez jamais l'imprimante dans un endroit instable ou sujet à des vibrations excessives.
- N'installez jamais l'imprimante dans des endroits sujets à des températures élevées (lumière directe du soleil ou à proximité d'une source de chaleur), dans des endroits très humides ou poussiéreux ou à l'extérieur.
- Ne placez pas l'imprimante sur une moquette ou un tapis épais.
- Ne placez jamais l'imprimante contre un mur.

Alimentation

- Gardez la zone autour de la prise d'alimentation libre à tout moment afin de pouvoir facilement débrancher le cordon d'alimentation si nécessaire.
- Ne retirez jamais la fiche en tirant sur le cordon.

Avis d'ordre général

- Veillez à ne jamais incliner, vous mettre sur ou renverser l'imprimante. Cela peut entraîner une fuite d'encre.
- Ne placez jamais quelque chose sur l'imprimante. Faites particulièrement attention à éviter les objets métalliques tels que les trombones et les agrafes, ainsi que les récipients contenant des liquides inflammables comme de l'alcool ou du diluant.
- Lors du chargement d'un original sur la vitre d'exposition, veillez à respecter les consignes suivantes. Le non-respect des consignes suivantes peut provoquer un dysfonctionnement du scanner ou casser la vitre d'exposition.
 - Ne placez pas d'objets de plus de 2,0 kg (4,4 livre) sur la vitre d'exposition.
 - N'exercez pas de pression supérieure à 2,0 kg (4,4 livre) sur la vitre d'exposition, en appuyant sur l'original, par exemple.
- N'essayez jamais d'ouvrir, de démonter ou de modifier les cartouches FINE. L'encre risque de fuir et d'endommager votre imprimante.
- Ne jetez pas les cartouches FINE au feu.

Informations sur les réglementations

Users in the U.S.A.

FCC Notice (U.S.A. Only)

For 120V, 60Hz model

Model Number: K10500 (Contains FCC Approved WLAN Module K30365, FCC Approved Bluetooth K30375)

This device complies with Part 15 of the FCC Rules. Operation is subject to the following two conditions: (1) This device may not cause harmful interference, and (2) this device must accept any interference received, including interference that may cause undesired operation.

Note: This equipment has been tested and found to comply with the limits for a Class B digital device, pursuant to Part 15 of the FCC Rules. These limits are designed to provide reasonable protection against harmful interference in a residential installation. This equipment generates, uses and can radiate radio frequency energy and, if not installed and used in accordance with the instructions, may cause harmful interference to radio communications.

However, there is no guarantee that interference will not occur in a particular installation. If this equipment does cause harmful interference to radio or television reception, which can be determined by turning the equipment off and on, the user is encouraged to try to correct the interference by one or more of the following measures:

- Reorient or relocate the receiving antenna.
- Increase the separation between the equipment and receiver.
- Connect the equipment into an outlet on a circuit different from that to which the receiver is connected.
- Consult the dealer or an experienced radio/TV technician for help.

Use of a shielded cable is required to comply with Class B limits in Subpart B of Part 15 of the FCC Rules.

Do not make any changes or modifications to the equipment unless otherwise specified in the manual. If such changes or modifications should be made, you could be required to stop operation of the equipment.

Changes or modifications not expressly approved by the party responsible for compliance could void the user's authority to operate equipment.

This transmitter must not be co-located or operating in conjunction with any other antenna or transmitter.

The equipment complies with FCC radiation exposure limits for uncontrolled equipment. This equipment should be installed and operated with minimum distance at least 20cm between the radiator and persons body (excluding extremities: hands, wrists, feet and ankles) and must not be colocated or operated with any other antenna or transmitter.

Canon U.S.A., Inc.

One Canon Park

Melville, New York 11747

1-800-652-2666

Interférence

N'utilisez jamais l'imprimante à proximité d'équipements médicaux ou d'autres appareils électroniques. Les signaux émis par l'imprimante risquent d'interférer avec le bon fonctionnement de ces appareils.

WEEE (EU&EEA)

Only for European Union and EEA (Norway, Iceland and Liechtenstein)



This symbol indicates that this product is not to be disposed of with your household waste, according to the WEEE Directive (2012/19/EU) and national legislation. This product should be handed over to a designated collection point, e.g., on an authorized one-for-one basis when you buy a new similar product or to an authorized collection site for recycling waste electrical and electronic equipment (EEE). Improper handling of this type of waste could have a possible negative impact on the environment and human health due to potentially hazardous substances that are generally associated with EEE. At the same time, your cooperation in the correct disposal of this product will contribute to the effective usage of natural resources. For more information about where you can drop off your waste equipment for recycling, please contact your local city office, waste authority, approved WEEE scheme or your household waste disposal service. For more information regarding return and recycling of WEEE products, please visit www.canon-europe.com/weee.

Nur für Europäische Union und EWR (Norwegen, Island und Liechtenstein)



Dieses Symbol weist darauf hin, dass dieses Produkt gemäß der EU-Richtlinie über Elektro- und Elektronik-Altgeräte (2012/19/EU) und nationalen Gesetzen nicht über den Hausmüll entsorgt werden darf. Dieses Produkt muss bei einer dafür vorgesehenen Sammelstelle abgegeben werden. Dies kann z. B. durch Rückgabe beim Kauf eines ähnlichen Produkts oder durch Abgabe bei einer autorisierten Sammelstelle für die Wiederaufbereitung von Elektro- und Elektronik-Altgeräten geschehen. Der unsachgemäße Umgang mit Altgeräten kann aufgrund potentiell gefährlicher Stoffe, die generell mit Elektro- und Elektronik-Altgeräten in Verbindung stehen, negative Auswirkungen auf die Umwelt und die menschliche Gesundheit haben. Durch die umweltgerechte Entsorgung dieses Produkts tragen Sie außerdem zu einer effektiven Nutzung natürlicher Ressourcen bei. Informationen zu Sammelstellen für Altgeräte erhalten Sie bei Ihrer Stadtverwaltung, dem öffentlich-rechtlichen Entsorgungsträger, einer autorisierten Stelle für die Entsorgung von Elektro- und Elektronik-Altgeräten oder Ihrem örtlichen Entsorgungsunternehmen. Weitere Informationen zur Rückgabe und Entsorgung von Elektro- und Elektronik-Altgeräten finden Sie unter www.canon-europe.com/weee.

Union Européenne, Norvège, Islande et Liechtenstein uniquement.



Ce symbole indique que ce produit ne doit pas être jeté avec les ordures ménagères, conformément à la directive DEEE (2012/19/UE) et à la réglementation de votre pays. Ce produit doit être confié au distributeur à chaque fois que vous achetez un produit neuf similaire, ou à un point de collecte mis en place par les collectivités locales pour le recyclage des Déchets des Équipements Électriques et Électroniques (DEEE). Le traitement inapproprié de ce type de déchet risque d'avoir des répercussions sur l'environnement et la santé humaine, du fait de la présence de substances potentiellement dangereuses généralement associées aux équipements électriques et électroniques. Parallèlement, votre entière coopération dans le cadre de la mise au rebut correcte de ce produit favorisera une meilleure utilisation des ressources naturelles. Pour plus d'informations sur les points de collecte des équipements à recycler, contactez vos services municipaux, les autorités locales compétentes, le plan DEEE approuvé ou le service d'enlèvement des ordures ménagères. Pour plus d'informations sur le retour et le recyclage des produits DEEE, consultez le site: www.canon-europe.com/weee.

Uitsluitend bestemd voor de Europese Unie en EER (Noorwegen, IJsland en Liechtenstein)



Dit symbool geeft aan dat dit product in overeenstemming met de AEEA-richtlijn (2012/19/EU) en de nationale wetgeving niet mag worden afgevoerd met het huishoudelijk afval. Dit product moet worden ingeleverd bij een aangewezen, geautoriseerd inzamelpunt, bijvoorbeeld wanneer u een nieuw gelijksoortig product aanschaft, of bij een geautoriseerd inzamelpunt voor hergebruik van elektrische en elektronische apparatuur (EEA). Een onjuiste afvoer van dit type afval kan leiden tot negatieve effecten op het milieu en de volksgezondheid als gevolg van potentieel gevaarlijke stoffen die veel voorkomen in elektrische en elektronische apparatuur (EEA). Bovendien werkt u door een juiste afvoer van dit product mee aan het effectieve gebruik van natuurlijke hulpbronnen. Voor meer informatie over waar u uw afgedankte apparatuur kunt inleveren voor recycling kunt u contact opnemen met het gemeentehuis in uw woonplaats, de reinigingsdienst, of het afvalverwerkingsbedrijf. U kunt ook het schema voor de afvoer van afgedankte elektrische en elektronische apparatuur (AEEA) raadplegen. Ga voor meer informatie over het inzamelen en recyclen van afgedankte elektrische en elektronische apparatuur naar www.canon-europe.com/weee.

Sólo para la Unión Europea y el Área Económica Europea (Noruega, Islandia y Liechtenstein)



Este símbolo indica que este producto no debe desecharse con los desperdicios domésticos, de acuerdo con la directiva RAEE (2012/19/UE) y con la legislación nacional. Este producto debe entregarse en uno de los puntos de recogida designados, como por ejemplo, entregándolo en el lugar de venta al comprar un producto similar o depositándolo en un lugar de recogida autorizado para el reciclado de residuos de aparatos eléctricos y electrónicos (RAEE). La manipulación inapropiada de este tipo de desechos podría tener un impacto negativo en el entorno y la salud humana, debido a las sustancias potencialmente

perigosas que normalmente están asociadas con los RAEE. Al mismo tiempo, su cooperación a la hora de desechar correctamente este producto contribuirá a la utilización eficaz de los recursos naturales. Para más información sobre cómo puede eliminar el equipo para su reciclado, póngase en contacto con las autoridades locales, con las autoridades encargadas de los desechos, con un sistema de gestión RAEE autorizado o con el servicio de recogida de basuras doméstico. Si desea más información acerca de la devolución y reciclado de RAEE, visite la web www.canon-europe.com/weee.

Només per a la Unió Europea i a l'Espai Econòmic Europeu (Noruega, Islàndia i Liechtenstein)



Aquest símbol indica que aquest producte no s'ha de llençar a les escombraries de la llar, d'acord amb la Directiva RAEE (2012/19/UE) i la legislació nacional. Aquest producte s'hauria de lliurar en un dels punts de recollida designats, com per exemple, intercanviant-lo un per un en comprar un producte similar o lliurant-lo en un lloc de recollida autoritzat per al reciclatge de residus d'aparells elèctrics i electrònics (AEE). La manipulació inadequada d'aquest tipus de residus podria tenir un impacte negatiu en l'entorn i en la salut humana, a causa de les substàncies potencialment perilloses que normalment estan associades als AEE. Així mateix, la vostra cooperació a l'hora de llençar correctament aquest producte contribuirà a la utilització efectiva dels recursos naturals. Per a més informació sobre els punts on podeu lliurar aquest producte per procedir al seu reciclatge, adreceu-vos a la vostra oficina municipal, a les autoritats encarregades dels residus, al pla de residus homologat per la RAEE o al servei de recollida de deixalles domèstiques de la vostra localitat. Per a més informació sobre la devolució i el reciclatge de productes RAEE, visiteu www.canon-europe.com/weee.

Solo per Unione Europea e SEE (Norvegia, Islanda e Liechtenstein)



Questo simbolo indica che il prodotto deve essere oggetto di raccolta separata in conformità alla Direttiva RAEE (2012/19/UE) e alla normativa locale vigente. Il prodotto deve essere smaltito presso un centro di raccolta differenziata, un distributore autorizzato che applichi il principio dell'"uno contro uno", ovvero del ritiro della vecchia apparecchiatura elettrica al momento dell'acquisto di una nuova, o un impianto autorizzato al riciclaggio dei rifiuti di apparecchiature elettriche ed elettroniche. La gestione impropria di questo tipo di rifiuti può avere un impatto negativo sull'ambiente e sulla salute umana causato dalle sostanze potenzialmente pericolose che potrebbero essere contenute nelle apparecchiature elettriche ed elettroniche. Un corretto smaltimento di tali prodotti contribuirà inoltre a un uso efficace delle risorse naturali ed eviterà di incorrere nelle sanzioni amministrative di cui all'art. 255 e successivi del Decreto Legislativo n. 152/06. Per ulteriori informazioni sullo smaltimento e il recupero dei Rifiuti di Apparecchiature Elettriche ed Elettroniche, consultare la Direttiva RAEE, rivolgersi alle autorità competenti, oppure visitare il sito www.canon-europe.com/weee.

Apenas para a União Europeia e AEE (Noruega, Islândia e Liechtenstein)



Este símbolo indica que o produto não deve ser colocado no lixo doméstico, de acordo com a Directiva REEE (2012/19/UE) e a legislação nacional. Este produto deverá ser colocado num ponto de recolha designado, por exemplo, num local próprio autorizado quando adquirir um produto semelhante novo ou num local de recolha autorizado para reciclar resíduos de equipamentos eléctricos e electrónicos (EEE). O tratamento inadequado deste tipo de resíduo poderá causar um impacto negativo no ambiente e na saúde humana devido às substâncias potencialmente perigosas normalmente associadas aos equipamentos eléctricos e electrónicos. Simultaneamente, a sua cooperação no tratamento correcto deste produto contribuirá para a utilização eficaz dos recursos naturais. Para mais informações sobre os locais onde o equipamento poderá ser reciclado, contacte os serviços locais, a autoridade responsável pelos resíduos, o esquema REEE aprovado ou o serviço de tratamento de lixo doméstico. Para mais informações sobre a devolução e reciclagem de produtos REEE, vá a www.canon-europe.com/weee.

Gælder kun i Europæiske Union og EØS (Norge, Island og Liechtenstein)



Dette symbol angiver, at det pågældende produkt ikke må bortskaffes sammen med dagrenovation jf. direktivet om affald af elektrisk og elektronisk udstyr (WEEE) (2012/19/EU) og gældende national lovgivning. Det pågældende produkt skal afleveres på et nærmere specificeret indsamlingssted, f.eks. i overensstemmelse med en godkendt én-til-én-procedure, når du indkøber et nyt tilsvarende produkt, eller produktet skal afleveres på et godkendt indsamlingssted for elektronikaffald. Forkert håndtering af denne type affald kan medføre negative konsekvenser for miljøet og menneskers helbred på grund af de potentielt sundhedsskadelige stoffer, der generelt kan forefindes i elektrisk og elektronisk udstyr. Når du foretager korrekt bortskaffelse af det pågældende produkt, bidrager du til effektiv brug af naturressourcerne. Yderligere oplysninger om, hvor du kan bortskaffe dit elektronikaffald med henblik på genanvendelse, får du hos de kommunale renovationsmyndigheder. Yderligere oplysninger om returnering og genanvendelse af affald af elektrisk og elektronisk udstyr får du ved at besøge www.canon-europe.com/weee.

Μόνο για την Ευρωπαϊκή Ένωση και τον ΕΟΧ (Νορβηγία, Ισλανδία και Λιχτενστάιν)



Αυτό το σύμβολο υποδηλώνει ότι αυτό το προϊόν δεν πρέπει να απορρίπτεται μαζί με τα οικιακά απορρίμματα, σύμφωνα με την Οδηγία σχετικά με τα Απόβλητα Ηλεκτρικού και Ηλεκτρονικού Εξοπλισμού (ΑΗΗΕ) (2012/19/ΕΕ) και την εθνική σας νομοθεσία. Αυτό το προϊόν πρέπει να παραδίδεται σε καθορισμένο σημείο συλλογής, π.χ. σε μια εξουσιοδοτημένη βάση ανταλλαγής όταν αγοράζετε ένα νέο παρόμοιο προϊόν ή σε μια εξουσιοδοτημένη θέση συλλογής για την ανακύκλωση των αποβλήτων Ηλεκτρικού και Ηλεκτρονικού Εξοπλισμού (ΗΗΕ). Ο ακατάλληλος χειρισμός αυτού του τύπου αποβλήτων μπορεί να έχει αρνητικό αντίκτυπο στο περιβάλλον και την υγεία του ανθρώπου, λόγω δυνητικώς επικίνδυνων ουσιών που γενικά συνδέονται με τον ΗΗΕ. Ταυτόχρονα, η συνεργασία σας όσον αφορά τη σωστή απόρριψη αυτού του προϊόντος θα συμβάλει στην αποτελεσματική χρήση των φυσικών πόρων. Για περισσότερες πληροφορίες σχετικά με τα σημεία όπου μπορείτε να απορρίψετε τον εξοπλισμό σας για ανακύκλωση, επικοινωνήστε με το τοπικό γραφείο της πόλης σας, την υπηρεσία απορριμμάτων, το εγκεκριμένο σχήμα ΑΗΗΕ ή την υπηρεσία απόρριψης οικιακών αποβλήτων. Για περισσότερες πληροφορίες σχετικά με την επιστροφή και την ανακύκλωση των προϊόντων ΑΗΗΕ, επισκεφθείτε την τοποθεσία www.canon-europe.com/weee.

Gjelder kun den europeiske union og EØS (Norge, Island og Liechtenstein)



Dette symbolet indikerer at dette produktet ikke skal kastes sammen med husholdningsavfall, i henhold til WEEE-direktiv (2012/19/EU) og nasjonal lov. Produktet må leveres til et dertil egnet innsamlingspunkt, det vil si på en autorisert en-til-en-basis når du kjøper et nytt lignende produkt, eller til et autorisert innsamlingssted for resirkulering av avfall fra elektrisk og elektronisk utstyr (EE-utstyr). Feil håndtering av denne typen avfall kan være miljø- og helseskadelig på grunn av potensielt skadelige stoffer som ofte brukes i EE-utstyr. Samtidig bidrar din innsats for korrekt avhending av produktet til effektiv bruk av naturressurser. Du kan få mer informasjon om hvor du kan avhende utrangert utstyr til resirkulering ved å kontakte lokale myndigheter, et godkjent WEEE-program eller husholdningens renovasjonsselskap. Du finner mer informasjon om retur og resirkulering av WEEE-produkter på www.canon-europe.com/weee.

Vain Euroopan unionin sekä ETA:n (Norja, Islanti ja Liechtenstein) alueelle.



Tämä tunnus osoittaa, että sähkö- ja elektroniikkalaiteromua koskeva direktiivi (SER-direktiivi, 2012/19/EU) sekä kansallinen lainsäädäntö kieltävät tuotteen hävittämisen talousjätteen mukana. Tuote on vietävä asianmukaiseen keräyspisteeseen, esimerkiksi kodinkoneliikkeeseen uutta vastaavaa tuotetta ostettaessa tai viralliseen sähkö- ja elektroniikkalaiteromun keräyspisteeseen. Sähkö- ja elektroniikkalaiteromun virheellinen käsittely voi vahingoittaa ympäristöä ja ihmisten terveyttä, koska laitteet saattavat sisältää ympäristölle ja terveydelle haitallisia aineita. Lisäksi tuotteen asianmukainen hävittäminen säästää luonnonvaroja. Lisätietoja sähkö- ja elektroniikkalaiteromun keräyspisteistä saat kaupunkien ja kuntien tiedotuksesta, jätehuoltoviranomaisilta, sähkö- ja elektroniikkalaiteromun

kierrätysjärjestelmän ylläpitäjältä ja jätehuoltoyhtiöltä. Lisätietoja sähkö- ja elektroniikkalaiteromun keräyksestä ja kierrätyksestä on osoitteessa www.canon-europe.com/weee.

Endast för Europeiska unionen och EES (Norge, Island och Liechtenstein)



Den här symbolen visar att produkten enligt WEEE-direktivet (2012/19/EU) och nationell lagstiftning inte får sorteras och slängas som hushållsavfall. Den här produkten ska lämnas in på en därför avsedd insamlingsplats, t.ex. på en återvinningsstation auktoriserad att hantera elektrisk och elektronisk utrustning (EE-utrustning) eller hos handlare som är auktoriserade att byta in varor då nya, motsvarande köps (en mot en). Olämplig hantering av avfall av den här typen kan ha en negativ inverkan på miljön och människors hälsa på grund av de potentiellt farliga ämnen som kan återfinnas i elektrisk och elektronisk utrustning. Din medverkan till en korrekt avfallshantering av den här produkten bidrar dessutom till en effektiv användning av naturresurserna. Kontakta ditt lokala kommunkontor, berörd myndighet, företag för avfallshantering eller ta del av en godkänd WEEE-organisation om du vill ha mer information om var du kan lämna den kasserade produkten för återvinning. För mer information om inlämning och återvinning av WEEE-produkter, se www.canon-europe.com/weee.

Pouze Evropská unie a EHP (Norsko, Island a Lichtenštejnsko)



Tento symbol znamená, že podle směrnice o OEEZ (2012/19/EU) a podle vnitrostátních právních předpisů nemá být tento výrobek likvidován s odpadem z domácností. Tento výrobek má být vrácen do sběrného místa, např. v rámci autorizovaného systému odběru jednoho výrobku za jeden nově prodaný podobný výrobek nebo v autorizovaném sběrném místě pro recyklaci odpadních elektrických a elektronických zařízení (OEEZ). Nevhodné nakládání s tímto druhem odpadu by mohlo mít negativní dopad na životní prostředí a lidské zdraví, protože elektrická a elektronická zařízení zpravidla obsahují potenciálně nebezpečné látky. Vaše spolupráce na správné likvidaci tohoto výrobku současně napomůže efektivnímu využívání přírodních zdrojů. Další informace o místech sběru vašeho odpadního zařízení k recyklaci vám sdělí místní úřad vaší obce, správní orgán vykonávající dozor nad likvidací odpadu, sběrný OEEZ nebo služba pro odvoz komunálního odpadu. Další informace týkající se vracení a recyklace OEEZ naleznete na adrese www.canon-europe.com/weee.

Csak az Európai Unió és az EGT (Norvégia, Izland és Liechtenstein) országaiiban



Ez a szimbólum azt jelzi, hogy a helyi törvények és a WEEE-irányelv (2012/19/EU) szerint a termék nem kezelhető háztartási hulladékként. A terméket a kijelölt nyilvános gyűjtőpontokon kell leadni, például hasonló cserekeszülék vásárlásakor, illetve bármelyik, elektromos és elektronikai berendezésekből származó hulladék (WEEE) átvételére feljogosított gyűjtőponton. Az ilyen jellegű hulladékok a nem megfelelő kezelés esetén a bennük található veszélyes anyagok révén ártalmasak lehetnek a környezetre és az emberek egészségére. Továbbá, a termékből származó hulladék megfelelő kezelésével hozzájárulhat a természetes nyersanyagok hatékonyabb hasznosításához. A berendezésekből származó, újrahasznosítható hulladékok elhelyezésére vonatkozó további tudnivalókért forduljon a helyi önkormányzathoz, a közterület-fenntartó vállalathoz, a háztartási hulladék begyűjtését végző vállalathoz, illetve a hivatalos WEEE-képviselőhöz. További tudnivalókat a WEEE-termékek visszajuttatásáról és újrahasznosításáról a www.canon-europe.com/weee.

Tylko dla krajów Unii Europejskiej oraz EOG (Norwegia, Islandia i Liechtenstein)



Ten symbol oznacza, że zgodnie z dyrektywą WEEE dotyczącą zużytego sprzętu elektrycznego i elektronicznego (2012/19/UE) oraz przepisami lokalnymi nie należy wyrzucać tego produktu razem z odpadami gospodarstwa domowego. Produkt należy przekazać do wyznaczonego punktu gromadzenia odpadów, np. firmie, od której kupowany jest nowy, podobny produkt lub do autoryzowanego punktu gromadzenia zużytego sprzętu elektrycznego i elektronicznego w celu poddania go recyklingowi. Usuwanie tego typu odpadów w nieodpowiedni sposób może mieć negatywny wpływ na otoczenie i zdrowie innych osób ze względu na niebezpieczne substancje stosowane w takim sprzęcie. Jednocześnie pozbycie się zużytego sprzętu w zalecany sposób przyczynia się do właściwego wykorzystania zasobów naturalnych. Aby uzyskać więcej informacji na temat punktów, do których można dostarczyć sprzęt do recyklingu, prosimy skontaktować się z lokalnym urzędem miasta, zakładem utylizacji odpadów, skorzystać z instrukcji zatwierdzonej dyrektywą WEEE lub skontaktować się z przedsiębiorstwem zajmującym się wywozem odpadów domowych. Więcej informacji o zwracaniu i recyklingu zużytego sprzętu elektrycznego i elektronicznego znajduje się w witrynie www.canon-europe.com/weee.

Platí len pre štáty Európskej únie a EHP (Nórsko, Island a Lichtenštajnsko)



Tento symbol znamená, že podľa Smernice 2012/19/EÚ o odpade z elektrických a elektronických zariadení (OEEZ) a podľa platnej legislatívy Slovenskej republiky sa tento produkt nesmie likvidovať spolu s komunálnym odpadom. Produkt je potrebné odovzdať do určenej zberne, napr. prostredníctvom výmeny za kúpu nového podobného produktu, alebo na autorizované zberné miesto, ktoré spracúva odpad z elektrických a elektronických zariadení (EEZ). Nesprávna manipulácia s takýmto typom odpadu môže mať negatívny vplyv na životné prostredie a ľudské zdravie, pretože elektrické a elektronické zariadenia obsahujú potenciálne nebezpečné látky. Spoluprácou na správnej likvidácii produktu prispějete

k účinnému využití přírodních zdrojů. Další informace o místní recyklaci opotřebovaných zařízení získáte od místního úřadu, úřadu životního prostředí, ze schváleného plánu OEEZ nebo od společnosti, která zajišťuje likvidaci komunálního odpadu. Více informací najdete aj na webové stránce: www.canon-europe.com/weee.

Üksnes Euroopa Liit ja EMP (Norra, Island ja Liechtenstein)



See sümbol näitab, et antud toodet ei tohi vastavalt elektri- ja elektroonikaseadmete jäätmeid käsitlevale direktiivile (2012/19/EL) ning teie riigis kehtivatele õigusaktidele utiliseerida koos olmejäätmetega. Antud toode tuleb anda selleks määratud kogumispunkti, nt müügipunkt, mis on volitatud üks ühe vastu vahetama, kui ostate uue sarnase toote, või elektri- ja elektroonikaseadmete jäätmete ümbertöötlemiseks mõeldud kogumispunkti. Täiendava teabe saamiseks elektri- ja elektroonikaseadmetest tekkinud jäätmete tagastamise ja ümbertöötlemise kohta võtke ühendust kohaliku omavalitsusega, asjakohase valitsusasutusega, asjakohase tootjavastutusorganisatsiooniga või olmejäätmete käitlejaga. Lisateavet leitate ka Interneti-leheküljelt www.canon-europe.com/weee.

Tikai Eiropas Savienībai un EEZ (Norvēģijai, Islandei un Lihtenšteinai)



Šis simbols norāda, ka atbilstoši ES Direktīvai (2012/19/ES) par elektrisko un elektronisko iekārtu atkritumiem (EEIA) un vietējiem tiesību aktiem no šī izstrādājuma nedrīkst atbrīvoties, izmetot to kopā ar sadzīves atkritumiem. Šis izstrādājums ir jānodod piemērotā savākšanas vietā, piemēram, apstiprinātā veikalā, kur iegādājaties līdzīgu jaunu produktu un atstājat veco, vai apstiprinātā vietā izlietotu elektrisko un elektronisko iekārtu pārstrādei. Nepareiza šāda veida atkritumu apsaimniekošana var apdraudēt vidi un cilvēka veselību tādu iespējami bīstamu vielu dēļ, kas parasti ir elektriskajās un elektroniskajās iekārtās. Turklāt jūsu atbalsts pareizā šāda veida atkritumu apsaimniekošanā sekmēs efektīvu dabas resursu izmantošanu. Lai saņemtu pilnīgāku informāciju par vietām, kur izlietoto iekārtu var nodot pārstrādei, sazinieties ar vietējo pašvaldību, atkritumu savākšanas atbildīgo dienestu, pilnvarotu EEIA struktūru vai sadzīves atkritumu apsaimniekošanas iestādi. Lai saņemtu plašāku informāciju par elektrisko un elektronisko iekārtu nodošanu pārstrādei, apmeklējiet tīmekļa vietni www.canon-europe.com/weee.

Tik Europos Sąjungai ir EEE (Norvegijai, Islandijai ir Lichtenšteinui)



Šis ženkla reiškia, kad gaminio negalima išmesti su buitiniemis atliekomis, kaip yra nustatyta Direktyvoje (2012/19/ES) ir nacionaliniuose teisė aktuose dėl EEI atliekų tvarkymo. Šį gaminį reikia atiduoti į tam skirtą surinkimo punktą, pvz., pagal patvirtintą keitimo sistemą, kai perkamas panašus gaminy, arba į

elektros ir elektroninės įrangos (EEI) atliekų perdirbimo punktą. Netinkamas tokios rūšies atliekų tvarkymas dėl elektros ir elektroninėje įrangoje esančių pavojingų medžiagų gali pakenkti aplinkai ir žmonių sveikatai. Padėdami užtikrinti tinkamą šio gaminio šalinimo tvarką, kartu prisidėsite prie veiksmingo gamtos išteklių naudojimo. Jei reikia daugiau informacijos, kaip šalinti tokias atliekas, kad jos būtų toliau perdirbamos, kreipkitės į savo miesto valdžios institucijas, atliekų tvarkymo organizacijas, patvirtintų EEI atliekų sistemų arba jūsų buitinių atliekų tvarkymo įstaigų atstovus. Išsamesnės informacijos apie EEI atliekų grąžinimo ir perdirbimo tvarką galite rasti apsilankę tinklalapyje www.canon-europe.com/weee.

Samo za Evropsko unijo in EGP (Norveška, Islandija in Lihtenštajn)



Ta simbol pomeni, da tega izdelka v skladu z direktivo OEEO (2012/19/EU) in državno zakonodajo ne smete odvreči v gospodinjске odpadke. Ta izdelek morate odložiti na ustrezno zbiralno mesto, na primer pri pooblaščenem prodajalcu, ko kupite podoben nov izdelek ali na zbiralno mesto za recikliranje električne in elektronske opreme. Neprimerno ravnanje s takšnimi odpadki lahko negativno vpliva na okolje in človekovo zdravje zaradi nevarnih snovi, ki so povezane z električno in elektronsko opremo. S pravilno odstranitvijo izdelka hkrati prispevate tudi k učinkoviti porabi naravnih virov. Če želite več informacij o tem, kje lahko odložite odpadno opremo za recikliranje, pokličite občinski urad, komunalno podjetje ali službo, ki skrbi za odstranjevanje odpadkov, ali si oglejte načrt OEEO. Če želite več informacij o vračanju in recikliranju izdelkov v skladu z direktivo OEEO, obiščite www.canon-europe.com/weee.

Само за Европейския съюз и ЕИП (Норвегия, Исландия и Лихтенщайн)



Този символ показва, че този продукт не трябва да се изхвърля заедно с битовите отпадъци, съгласно Директивата за ИУЕЕО (2012/19/ЕС) и Вашето национално законодателство. Този продукт трябва да бъде предаден в предназначен за целта пункт за събиране, например на база размяна, когато купувате нов подобен продукт, или в одобрен събирателен пункт за рециклиране на излязло от употреба електрическо и електронно оборудване (ИУЕЕО). Неправилното третиране на този тип отпадъци може да доведе до евентуални отрицателни последици за околната среда и човешкото здраве поради потенциално опасните вещества, които обикновено са свързани с ЕЕО. В същото време Вашето съдействие за правилното изхвърляне на този продукт ще допринесе за ефективното използване на природните ресурси. Повече информация относно местата, където може да предавате излязло от употреба оборудване за рециклиране, може да получите от местните власти, от органа, отговорен за отпадъците и от одобрена система за излязло от употреба ЕЕО или от Вашата местна служба за битови отпадъци. За повече информация относно връщането и рециклирането на продукти от излязло от употреба ЕЕО посетете www.canon-europe.com/weee.

Doar pentru Uniunea Europeană și EEA (Norvegia, Islanda și Liechtenstein)



Acest simbol indică faptul că acest produs nu trebuie aruncat o dată cu reziduurile menajere, în conformitate cu Directiva DEEE (Directiva privind deșeurile de echipamente electrice și electronice) (2012/19/UE) și legile naționale. Acest produs trebuie transportat la un punct de colectare special, de exemplu un centru care preia produsele vechi atunci când achiziționați un produs nou similar, sau la un punct de colectare autorizat pentru reciclarea deșeurilor provenite de la echipamentele electrice și electronice (EEE). Mănuirea necorespunzătoare a acestor tipuri de deșeuri poate avea un impact negativ asupra mediului înconjurător și sănătății indivizilor, din cauza substanțelor potențial nocive care sunt în general asociate cu EEE. În același timp, cooperarea dvs. la reciclarea corectă a acestui produs va contribui la utilizarea efectivă a resurselor naturale. Pentru mai multe informații privind locurile de reciclare a deșeurilor provenite de la echipamente, contactați biroul primăriei locale, autoritatea responsabilă cu colectarea deșeurilor, schema DEEE aprobată sau serviciul de colectare a deșeurilor menajere. Pentru mai multe informații privind returnarea și reciclarea produselor DEEE, vizitați www.canon-europe.com/weee.

Samo za Europsku uniju i EEZ (Norveška, Island i Lihtenštajn)



Ovaj simbol pokazuje da se ovaj proizvod ne smije odlagati s kućnim otpadom sukladno WEEE Direktivi (2012/19/EC) i vašem nacionalnom zakonu. Ovaj proizvod je potrebno predati na posebno mjesto za sakupljanje otpada, npr. na ovlašteno mjesto gdje možete zamijeniti staro za novo ukoliko kupujete novi sličan proizvod ili na ovlašteno mjesto za sakupljanje rabljene električne i elektroničke opreme (EEE) za recikliranje. Nepropisno rukovanje ovom vrstom otpada može imati negativan učinak na okolinu i zdravlje ljudi zbog supstanci koje su potencijalno opasne za zdravlje, a općenito se povezuju s EEE. Istovremeno, vaša će suradnja kroz propisno odlaganje ovog proizvoda doprinijeti efektivnoj uporabi prirodnih resursa. Za više informacija o tome gdje možete odložiti svoj otpad za recikliranje obratite se vašem lokalnom gradskom uredu, komunalnoj službi, odobrenom WEEE programu ili službi za odlaganje kućnog otpada. Ostale informacije o vraćanju i recikliranju WEEE proizvoda potražite na www.canon-europe.com/weee.

Korisnici u Srbiji



Ovaj simbol označava da ovaj proizvod ne sme da se odlaže sa ostalim kućnim otpadom, u skladu sa WEEE Direktivom (2012/19/EU) i nacionalnim zakonima. Ovaj proizvod treba predati određenom centru za prikupljanje, npr. na osnovi "jedan-za-jedan" kada kupujete sličan novi proizvod, ili ovlašćenom centru za prikupljanje za reciklažu istrošene električne i elektronske opreme (EEE). Nepravilno rukovanje ovom

vrstom otpada može da ima moguće negativne posledice po životnu sredinu i ljudsko zdravlje usled potencijalno opasnih materijala koji se uglavnom vezuju za EEE. U isto vreme, vaša saradnja na ispravnom odlaganju ovog proizvoda će doprineti efikasnom korišćenju prirodnih resursa. Za više informacija o tome gde možete da predate vašu staru opremu radi recikliranja, vas molimo, da kontaktirate lokalne gradske vlasti, komunalne službe, odobreni plan reciklaže ili Gradsku čistoću. Za više informacija o vraćanju i recikliranju WEEE proizvoda, posetite stranicu www.canon-europe.com/weee.

Précautions de manipulation

- **Annulation de tâches d'impression**
- **Restrictions légales relatives à la numérisation/copie**
- **Précautions de manipulation de l'imprimante**
- **Transport de votre Imprimante**
- **En cas de réparation, de prêt ou de mise au rebut de l'imprimante**
- **Garantie d'une qualité d'impression optimale**

Restrictions légales relatives à la numérisation/copie

La numérisation, l'impression, la copie et la modification de copies des contenus suivants sont passibles de sanctions.

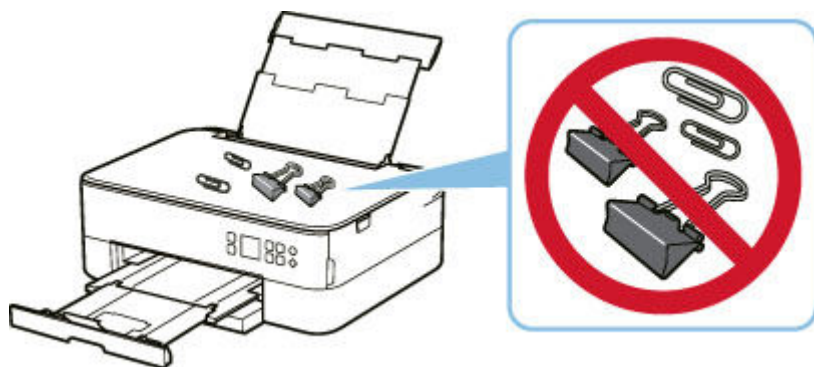
Cette liste n'est pas exhaustive. En cas de doute, consultez un représentant juridique local.

- Billets de banque
- Mandats
- Certificats de dépôt
- Timbres-poste (oblitérés ou non)
- Badges ou insignes d'identification
- Papiers militaires
- Chèques au porteur ou bancaires provenant d'organismes gouvernementaux
- Permis d'utilisation de véhicules automobiles et certificats de titre
- Chèques de voyage
- Bons alimentaires
- Passeports
- Cartes d'immigration
- Timbres fiscaux (oblitérés ou non)
- Obligations ou autres titres de créance
- Certificats d'action
- Documents soumis aux lois sur le copyright ou œuvres d'art sans l'autorisation de l'auteur

Précautions de manipulation de l'imprimante

Ne placez aucun objet sur le capot du scanner !

Ne placez aucun objet sur le capot du scanner. Ces objets pourraient tomber dans le réceptacle arrière à l'ouverture du capot du scanner et entraîner le dysfonctionnement de l'imprimante. En outre, placez l'imprimante à un endroit où des objets ne risquent pas de tomber dessus.



Transport de votre Imprimante

Si vous devez déplacer l'imprimante en cas de déménagement ou pour la faire réparer, tenez compte des points suivants.

»» Important

- Emballez l'imprimante dans un carton solide, en orientant la partie inférieure vers le bas et en utilisant suffisamment de matériau protecteur pour garantir un transport en toute sécurité.
- En laissant la tête d'impression et la cartouche FINE installées dans l'imprimante, appuyez sur le bouton **MARCHE (ON)** pour mettre l'imprimante hors tension. L'imprimante protège alors automatiquement la tête d'impression afin que celle-ci ne sèche pas.
- Une fois l'imprimante emballée, n'inclinez pas le carton, ne le mettez pas sur le côté et ne le retournez pas. Vous risqueriez d'entraîner un écoulement de l'encre pendant le transport et d'endommager l'imprimante.
- Lorsque vous confiez l'imprimante à un transporteur, apposez la mention « CE CÔTÉ VERS LE HAUT » sur le carton de façon à ce que la partie inférieure de l'imprimante soit orientée vers le bas. Apposez également la mention « FRAGILE » ou « MANIPULER AVEC PRÉCAUTION ».



1. Mettez l'imprimante hors tension.
2. Fermez le panneau de contrôle.
3. [Débranchez le cordon d'alimentation.](#)

»» Important

- Ne débranchez pas l'imprimante si la barre d'état est allumée ou clignote, ou si un écran s'affiche sur l'écran LCD, car cela pourrait endommager l'imprimante ou perturber le fonctionnement de l'imprimante.

4. Repliez le bac de sortie papier et le support de sortie papier.
5. Repliez le support papier, et fermez le couvercle du réceptacle arrière.
6. Repliez la cassette.

7. Débranchez le câble reliant l'ordinateur à l'imprimante, puis débranchez le cordon d'alimentation de l'imprimante.
8. Utilisez du rouleau adhésif pour protéger tous les panneaux de l'imprimante et empêcher leur ouverture pendant le transport. Emballez ensuite l'imprimante dans du plastique résistant.
9. Fixez le matériel de protection à l'imprimante lors de l'emballage de l'imprimante dans le carton.

En cas de réparation, de prêt ou de mise au rebut de l'imprimante

Si vous avez entré des informations personnelles, des mots de passe et/ou des paramètres de sécurité dans l'imprimante, ces informations peuvent être enregistrées dans celle-ci.

Si vous envoyez l'imprimante en réparation, que vous la prêtez ou la donnez à une autre personne, ou que vous la jetez, suivez les étapes ci-dessous pour vous assurer de supprimer les informations correspondantes afin d'empêcher quiconque d'y accéder.

- Appuyez sur le bouton **OK** et sélectionnez **Paramètres périphérique > Réinitialiser paramètre > Réinitialiser tout > Oui**.

Garantie d'une qualité d'impression optimale

La clé de l'impression avec une qualité optimale consiste à éviter que la tête d'impression ne sèche ou que les buses ne s'obstruent. Pour une qualité d'impression optimale, respectez toujours les règles suivantes.

»» Remarque

- En fonction du type de papier, l'encre peut déborder si vous annotez une partie imprimée à l'aide d'un surligneur ou d'un feutre, ou des bavures peuvent apparaître si une goutte d'eau ou de sueur vient imbiber la partie imprimée.

Ne jamais débrancher le cordon d'alimentation tant que la machine n'est pas hors tension !

Si vous appuyez sur le bouton **MARCHE (ON)** pour mettre l'imprimante hors tension, celle-ci protège automatiquement la tête d'impression (buses) afin que l'encre ne sèche pas. Si vous débranchez le cordon d'alimentation de la prise secteur alors que la barre d'état est allumée/clignote ou si un écran s'affiche sur l'écran LCD, la tête d'impression ne sera pas correctement protégée et l'encre risque de sécher et les buses de s'obstruer.

Lorsque vous [débranchez le cordon d'alimentation](#), vérifiez que la barre d'état s'éteint et que l'affichage de l'écran LCD disparaît.

Imprimez régulièrement !

De même qu'un crayon-feutre sèche et devient inutilisable faute d'avoir servi pendant une longue période, même si le bouchon est en place, la tête d'impression peut elle aussi sécher ou s'obstruer si l'imprimante ne sert pas pendant un certain temps. Nous vous recommandons d'utiliser l'imprimante au moins une fois par mois.

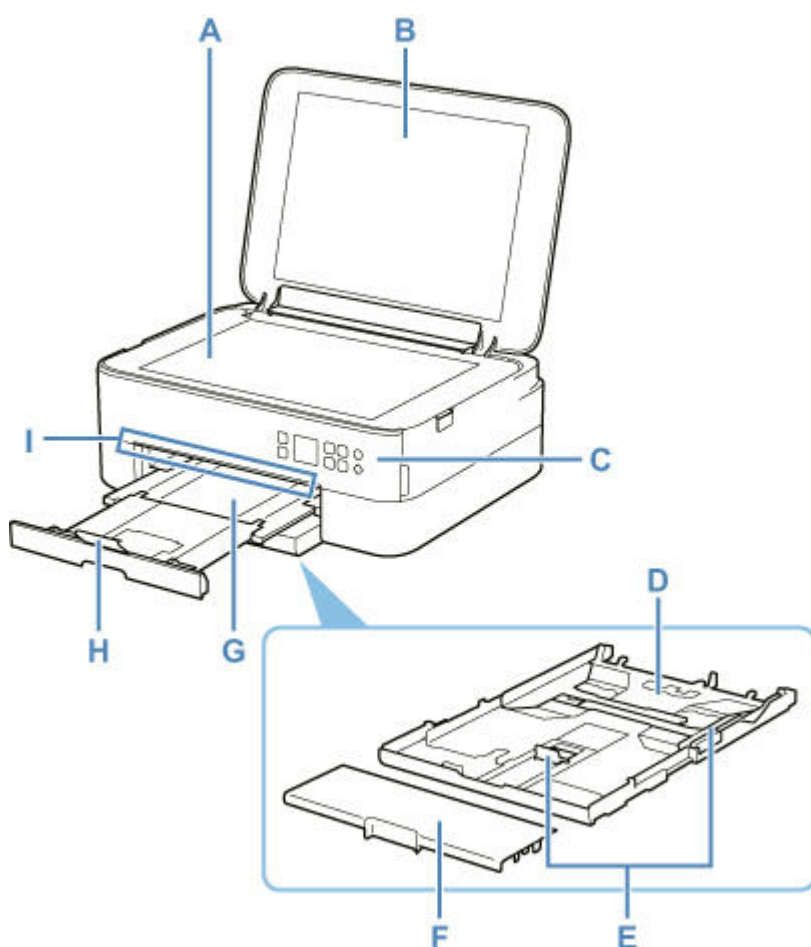
Principaux composants et utilisation

- **Principaux composants**
- **Alimentation**
- **Écran LCD et panneau de contrôle**
- **Saisie de chiffres, de lettres et de symboles**

Principaux composants

- **Face avant**
- **Face arrière**
- **Vue de l'intérieur**
- **Panneau de contrôle**

Face avant



A: Vitre d'exposition

Chargez un original ici.

B: Couvercle du scanner

Ouvrez pour placer un original sur la vitre d'exposition.

C: Panneau de contrôle

Permet de modifier les paramètres de l'imprimante ou d'utiliser cette dernière.

Le panneau de contrôle peut être incliné.

➔ [Panneau de contrôle](#)

D: Cassette

Permet de charger du papier ordinaire au format A4, B5, A5 ou Lettre dans la cassette, et de l'insérer dans l'imprimante.

➔ [Chargement du papier dans la cassette](#)

E: Guides papier

Alignez avec les côtés droit/gauche/avant de la pile de papier.

F: Couvercle de la cassette

Retirez pour charger du papier dans la cassette.

G: Bac de sortie papier

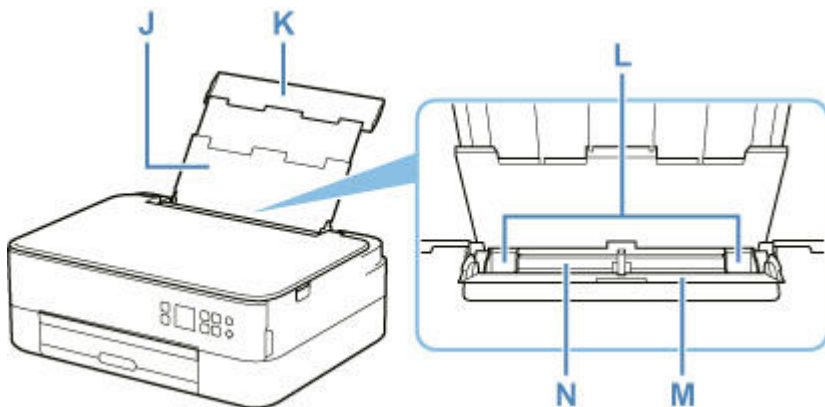
Emplacement d'où sont éjectées les feuilles imprimées. Déployez-le avant de lancer l'impression.

H: Support de sortie papier

Ouvrez pour accueillir le papier éjecté.

I: Barre d'état

S'allume ou clignote pour indiquer que l'imprimante fonctionne ou lorsqu'une erreur se produit.

**J: Support papier**

Déployez pour charger du papier dans le réceptacle arrière.

K: Couvercle du réceptacle arrière

S'ouvre pour vous permettre de charger du papier dans le réceptacle arrière.

L: Guides papier

Alignez avec les deux côtés de la pile de papier.

M: Couvercle de la fente d'alimentation

Empêche la chute d'objets dans la fente d'alimentation.

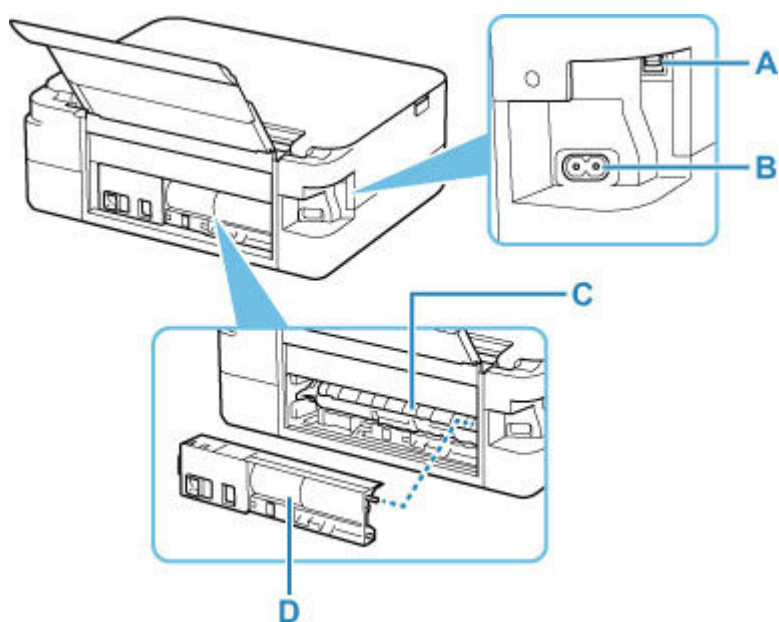
Ouvrez le couvercle pour faire glisser les guides papier et refermez-le avant d'imprimer.

N: Réceptacle arrière

Chargez le papier ici. Plusieurs feuilles de papier, de même format et de même type, peuvent être chargées simultanément, et la machine est automatiquement alimentée par une seule feuille à la fois.

- ➡ [Chargement du papier dans le réceptacle arrière](#)
- ➡ [Chargement des enveloppes dans le réceptacle arrière](#)

Face arrière



A: Port USB

Permet de brancher le câble USB pour connecter l'imprimante à un ordinateur.

B: Connecteur du cordon d'alimentation

Permet de connecter le cordon d'alimentation fourni.

C: Capot de l'unité d'entraînement

S'ouvre pour retirer du papier coincé.

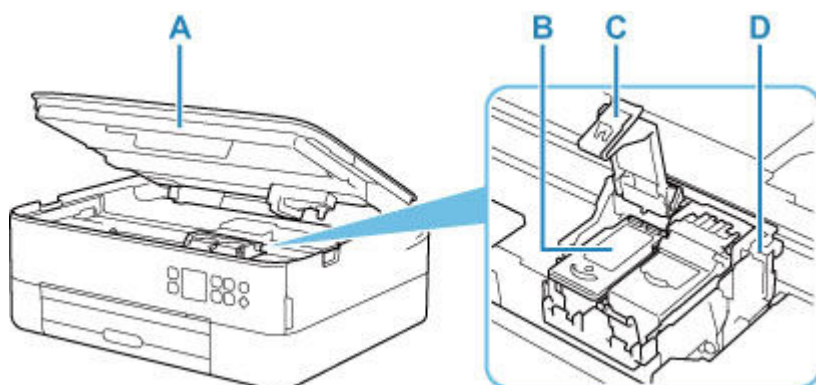
D: Capot arrière

Se détache pour retirer du papier coincé.

»» Important

- Ne touchez pas le boîtier métallique.
- Vous ne devez ni brancher, ni débrancher le câble USB lorsque l'imprimante effectue une impression à partir de l'ordinateur ou numérise des documents vers celui-ci. Cela peut entraîner un problème.

Vue de l'intérieur



A: Unité de numérisation / capot

Permet de numériser des originaux. Soulevez-le et ouvrez-le pour remplacer une cartouche FINE ou retirer le papier coincé dans l'imprimante.

B: Cartouche FINE (cartouches d'encre)

Cartouche remplaçable dotée d'une tête d'impression et d'une cartouche d'encre.

C: Couvercle de verrouillage des cartouches d'encre

Sécurise la cartouche FINE installée.

D: Porte-cartouche FINE

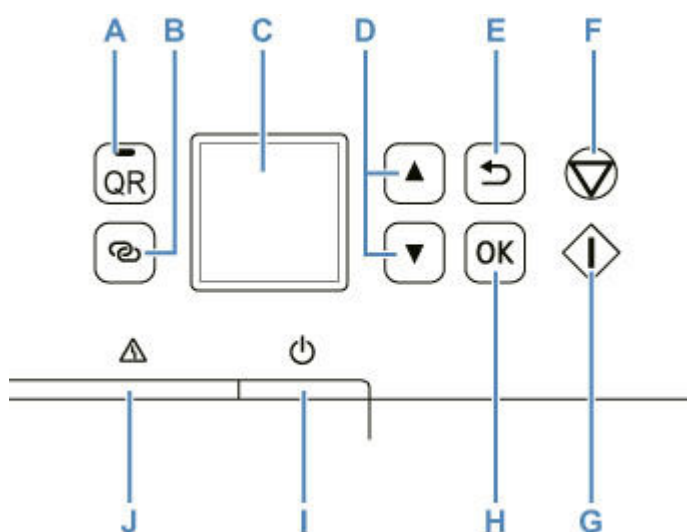
Installez la cartouche FINE.

La cartouche FINE couleur doit être installée dans l'emplacement de gauche et la cartouche FINE noir dans l'emplacement de droite.

»» Remarque

- Pour plus d'informations sur le remplacement d'une cartouche FINE, reportez-vous à la rubrique [Remplacement d'une cartouche FINE](#).

Panneau de contrôle



A: Bouton QR/ Voyant QR

Lorsque vous appuyez sur le bouton **QR** alors que le voyant **QR** est allumé, le code QR s'affiche, vous donnant accès à un manuel en ligne d'aide sur la fonction en cours. Le coût de la connexion Internet est à la charge du client.

B: Bouton Connexion sans fil (Wireless connect)

Pour définir des informations de routeur sans fil dans l'imprimante directement depuis un smartphone ou de tout autre périphérique (sans devoir effectuer de procédure sur le routeur), maintenez ce bouton enfoncé.

C: LCD (affichage à cristaux liquides)

Affiche des messages, des éléments de menu et l'état de fonctionnement de la machine.

D: boutons ▲ et ▼

Utilisé pour sélectionner un élément de paramètre. Ces boutons sont également utilisés pour entrer des caractères.

➔ [Sélection d'un menu ou d'une option](#)

E: Bouton Précédent (Back)

Permet de revenir à l'écran précédent sur l'afficheur LCD.

F: bouton Arrêt (Stop)

Annule l'opération lorsque l'impression est en cours ou lorsque vous sélectionnez un élément de menu.

G: Bouton Démarrage (Start)

Appuyez sur ce bouton pour lancer l'impression ou la copie, et pour confirmer les caractères saisis.

H: Bouton OK

Finalise votre sélection d'éléments. Permet également de résoudre les erreurs.

I: Bouton MARCHE (ON)

Permet d'activer ou de désactiver l'alimentation de la machine. Avant d'activer l'alimentation, assurez-vous que le capot du scanner est fermé.

➔ [Mise sous tension/hors tension de l'imprimante](#)

J: Témoin Alarme (Alarm)

S'allume ou clignote lorsqu'une erreur se produit.

Alimentation

- **Vérification que la machine est sous tension**
- **Mise sous tension/hors tension de l'imprimante**
- **Vérification de la prise secteur et du cordon d'alimentation**
- **Débranchement de l'imprimante**

Vérification que la machine est sous tension

Un écran apparaît sur l'écran LCD lorsque l'imprimante est sous tension.

Même si l'affichage de l'écran LCD est éteint, si la barre d'état est allumée, cela signifie que l'imprimante est sous tension.

»» Remarque

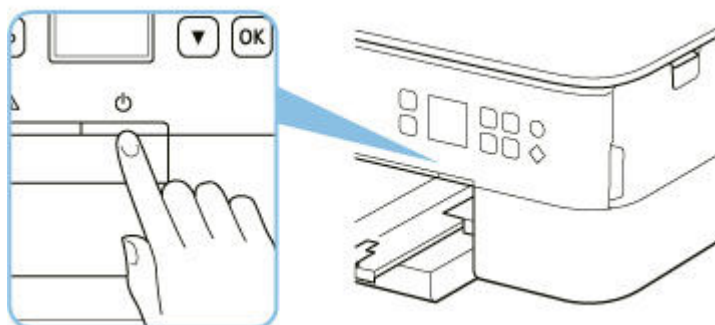
- Après la mise sous tension de l'imprimante, l'imprimante peut mettre un certain temps à commencer l'impression.
- L'affichage de l'écran LCD s'éteint si l'imprimante n'est pas utilisée pendant 10 minutes environ.
Pour rétablir l'affichage, appuyez sur un bouton du panneau de contrôle ou lancez une impression.

Mise sous tension/hors tension de l'imprimante

Mise sous tension de l'imprimante

1. Appuyez sur le bouton **MARCHE (ON)** pour mettre l'imprimante sous tension.

➔ [Vérification que la machine est sous tension](#)



»» Remarque

- Après la mise sous tension de l'imprimante, l'imprimante peut mettre un certain temps à commencer l'impression.
- Si un message d'erreur s'affiche sur l'écran LCD, reportez-vous à la section [Lorsqu'une erreur se produit](#).
- Vous pouvez configurer l'imprimante pour la mettre automatiquement sous tension lorsqu'une opération d'impression ou de numérisation est exécutée à partir d'un ordinateur connecté par un câble USB ou un réseau sans fil. Cette fonctionnalité est désactivée par défaut.

À partir de l'imprimante

➔ [Paramètres ECO](#)

À partir de l'ordinateur

— Pour Windows :

➔ [Gestion de l'alimentation de l'Imprimante](#)

— Pour macOS :

➔ [Gestion de l'alimentation de l'Imprimante](#)

Mise hors tension de l'imprimante

1. Appuyez sur le bouton **MARCHE (ON)** pour mettre l'imprimante hors tension.

»» Important

- Lorsque vous débranchez le [cordon d'alimentation](#) après avoir mis hors tension l'imprimante, vérifiez que la barre d'état s'éteint et que l'affichage de l'écran LCD disparaît.

»» Remarque

- Vous pouvez configurer l'imprimante afin qu'elle se mette automatiquement hors tension lorsqu'aucune opération n'est exécutée ou qu'aucune donnée à imprimer n'est envoyée à l'imprimante pendant une durée spécifique. Cette fonctionnalité est activée par défaut.

À partir de l'imprimante

➔ [Paramètres ECO](#)

À partir de l'ordinateur

– Pour Windows :

➔ [Gestion de l'alimentation de l'Imprimante](#)

– Pour macOS :

➔ [Gestion de l'alimentation de l'Imprimante](#)

Vérification de la prise secteur et du cordon d'alimentation

Débranchez le cordon d'alimentation une fois par mois afin de vérifier que la prise secteur et le cordon d'alimentation ne présentent aucune des anomalies décrites ci-dessous.

- La prise secteur ou le cordon d'alimentation sont chauds.
- La prise secteur ou le cordon d'alimentation sont rouillés.
- La prise secteur ou le cordon d'alimentation sont pliés.
- La prise secteur ou le cordon d'alimentation sont usés.
- La prise secteur ou le cordon d'alimentation sont fendus.

Attention

- Si vous constatez une anomalie au niveau de la prise secteur ou du cordon d'alimentation, comme indiqué ci-dessus, [débranchez le cordon d'alimentation](#) et appelez le service de maintenance. Si vous utilisez l'imprimante malgré la présence de l'une des anomalies mentionnées plus haut, vous risquez de provoquer une électrocution ou un incendie.
-

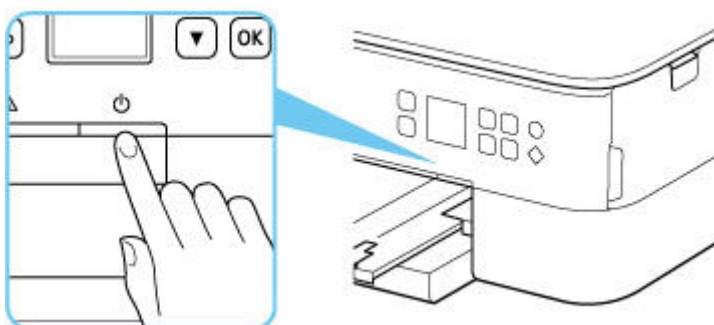
Débranchement de l'imprimante

Pour débrancher le cordon d'alimentation, suivez la procédure ci-dessous.

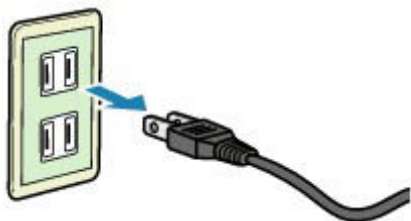
»» Important

- Appuyez sur le bouton **MARCHE (ON)** et vérifiez que la barre d'état s'éteint et que l'affichage de l'écran LCD disparaît avant de débrancher le cordon d'alimentation. Si vous débranchez le cordon d'alimentation alors que la barre d'état est allumée ou clignote ou si un écran s'affiche sur l'écran LCD, la tête d'impression risque de sécher ou de s'obstruer et la qualité d'impression de diminuer.

1. Appuyez sur le bouton **MARCHE (ON)** pour mettre l'imprimante hors tension.



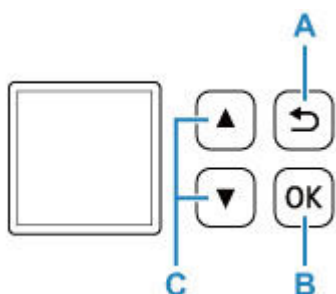
2. Vérifiez que la barre d'état s'éteint et que l'affichage de l'écran LCD disparaît.
3. Débranchez le cordon d'alimentation.



Les spécifications du cordon d'alimentation diffèrent selon le pays et la région d'utilisation.

Écran LCD et panneau de contrôle

Le bouton **OK** (B) du panneau de contrôle permet d'afficher l'écran de menu, dans lequel vous pouvez effectuer des opérations de paramétrage et d'entretien de l'imprimante.



Sélection d'un menu ou d'une option

Dans un écran de menu ou de paramètres, utilisez le bouton ▲▼ (C) pour sélectionner un élément ou une option, puis appuyez sur le bouton **OK** (B) pour poursuivre la procédure.

Appuyez sur le bouton **Précédent (Back)** (A) pour revenir à l'écran précédent.

Exemple : Modification du paramètre pour Empêcher abrasion

1. Appuyez sur le bouton **OK** (B).



2. Utilisez le bouton ▲▼ (C) pour sélectionner **Paramètres périphérique** et appuyez sur le bouton **OK** (B).



3. Sélectionnez **Paramètres d'impression** et appuyez sur le bouton **OK** (B).



4. Sélectionnez **Empêcher abrasion papier** et appuyez sur le bouton **OK** (B).




5. Utilisez le bouton ▲ ▼ (C) pour modifier le paramètre et appuyez sur le bouton **OK** (B).

Indication d'état du réseau

Lorsque vous appuyez sur le bouton **OK**, les icônes représentant le paramètre Wi-Fi et l'état du réseau indiqué par l'icône dans l'écran d'attente.



Si l'icône du  s'affiche sur l'écran LCD, cela indique que le Wi-Fi est activé et que l'imprimante est connectée au routeur sans fil.

Selon l'état du signal, l'icône change.



Puissance du signal : 81 % ou plus

Vous pouvez utiliser l'imprimante via le Wi-Fi sans aucun problème.



Puissance du signal : 51 % ou plus

Un problème tel que l'impossibilité pour l'imprimante d'imprimer peut se produire en fonction de l'état du réseau. Il est recommandé de positionner l'imprimante près du routeur sans fil.





Puissance du signal : 50 % ou moins

Un problème tel que l'impossibilité pour l'imprimante d'imprimer peut se produire. Positionnez l'imprimante près du routeur sans fil.



Wi-Fi est activé mais l'imprimante n'est pas connectée au routeur sans fil.

»» Remarque



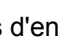
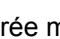
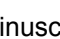
-  Connexion directe sans fil est activé.
-  Wi-Fi et Connexion directe sans fil sont désactivés.

Saisie de chiffres, de lettres et de symboles

Les boutons du panneau de contrôle vous permettent d'entrer (ou de modifier) des caractères, des chiffres ou des symboles lors de la configuration du réseau ou de la définition d'autres paramètres.

Changement de mode de saisie

Le mode de saisie actuel s'affiche dans le coin supérieur droit de l'écran LCD.

Le bouton  (Connexion sans fil (Wireless connect)) du panneau de contrôle permet de basculer, dans l'ordre entre les modes d'entrée minuscules  > majuscules  > numérique  > symboles , et de voir le premier caractère disponible.



Vous trouverez ci-après la liste des caractères disponibles dans chaque mode.

Mode	Caractères disponibles
Minuscules	abcdefghijklmnopqrstuvwxyz SP
Majuscules	ABCDEFGHIJKLMNOPQRSTUVWXYZ SP
Numérique	1234567890 SP
Symboles	. @ - _ SP * # ! " , ; : ^ ` = / ' ? \$ % & + () [] { } < > \ ~

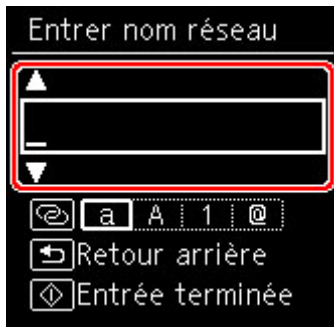
SP désigne un caractère espace.

Remarque

- Seuls les modes de saisie ou les caractères disponibles sont affichés dans les écrans respectifs.

Saisie de chiffres, de lettres et de symboles

Utilisez le bouton ▲ ▼ pour sélectionner un caractère et appuyez sur le bouton **OK** pour le saisir.



Une fois tous les caractères saisis, appuyez sur le bouton **Démarrage (Start)**.

- Pour insérer un espace

Appuyez sur le bouton **OK** sans sélectionner de caractère, ou basculez en mode symboles et appuyez 5 fois sur le bouton ▲.

- Pour supprimer le dernier caractère saisi

Appuyez sur le bouton **Précédent (Back)**. Vous pouvez supprimer uniquement le dernier caractère saisi.

Modification des paramètres

- **Modification des paramètres de l'imprimante depuis votre ordinateur (Windows)**
- **Modification des paramètres de l'imprimante depuis votre ordinateur (macOS)**
- **Modification des paramètres à partir du Panneau de contrôle**

Modification des paramètres de l'imprimante depuis votre ordinateur (macOS)

- **Gestion de l'alimentation de l'Imprimante**
- **Modification du mode de fonctionnement de l'Imprimante**

Gestion de l'alimentation de l'Imprimante

L'alimentation de l'imprimante est gérée à partir de l'interface utilisateur distante.

Paramètre économie d'énergie

Paramètre économie d'énergie permet de paramétrer les fonctions **Éteindre auto.** et **Allumage auto.**.

Éteindre auto. est la fonction qui permet que l'imprimante se mette automatiquement hors tension lorsqu'aucune donnée ne lui est transmise ou que l'imprimante est inactive pendant une certaine période. La fonction **Allumage auto.** met automatiquement l'imprimante sous tension à la réception de données.

1. Sélectionner **Paramètres périphérique** à partir de l'[interface utilisateur distante](#)
2. Cliquez sur **Paramètre économie d'énergie**
3. Effectuez les paramétrages suivants :

Éteindre auto.

Définissez la période à partir de la liste. L'imprimante se met automatiquement hors tension lorsqu'aucune donnée ne lui est transmise pendant une période de temps spécifiés ou que l'imprimante est inactive.

Allumage auto.

Cochez cette case pour que l'imprimante se mette automatiquement sous tension lorsque des données lui sont transmises.

4. Appliquez les paramètres.

Cliquez sur **OK**.

L'imprimante fonctionne ensuite avec les nouveaux paramètres.

Modification du mode de fonctionnement de l'Imprimante

Si nécessaire, choisissez un autre mode de fonctionnement de l'imprimante parmi ceux disponibles.

1. Vérifiez que l'imprimante est sous tension et sélectionnez **Paramètres périphérique** à partir de l'[interface utilisateur distante](#).

2. Si nécessaire, effectuez les réglages suivants :

Paramètres d'impression - Empêcher abrasion papier

Lors d'une impression haute densité, l'imprimante peut augmenter l'intervalle entre la tête d'impression et le papier pour empêcher l'abrasion du papier.

Cochez cette case pour empêcher l'abrasion du papier.

Paramètres personnalisés - Défect. incohé. param. pap.

Si la case est décochée, au moment de l'impression à partir du PC, vous pouvez continuer à imprimer sans affichage de message même si les réglages du papier définis dans la boîte de dialogue Imprimer diffèrent des informations sur le papier enregistrées sur l'imprimante.

Tps attente séchage de l'encre

Vous pouvez définir la durée pendant laquelle l'imprimante fait une pause avant de démarrer l'impression de la page suivante. Le temps d'attente croît à mesure que la valeur définie dans la liste augmente, et décroît à mesure que la valeur diminue.

Si la page qui vient d'être imprimée est tachée parce que la page suivante est éjectée avant que l'encre de la première page ne soit sèche, augmentez le temps d'attente entre les impressions.

La réduction du temps d'attente augmente la vitesse d'impression.

3. Appliquez les paramètres.

Cliquez sur **OK**.

L'imprimante fonctionne ensuite avec les nouveaux paramètres.

Modification des paramètres à partir du Panneau de contrôle

- **Modification des paramètres à partir du Panneau de contrôle**
- **Configuration des éléments sur le panneau de contrôle**
- **Param. impr.**
- **Paramètres réseau**
- **Param. Bluetooth**
- **Paramètres PictBridge**
- **Paramètres d'impression photo à partir d'un smartphone**
- **Autres paramètres périphérique**
- **Sélection de langue**
- **Mise à jour du micrologiciel**
- **Réinitialiser paramètre**
- **Paramètres d'alimentation**
- **Configuration du service Web**
- **Paramètres ECO**
- **Paramètres silencieux**
- **Infos système**

Modification des paramètres à partir du Panneau de contrôle

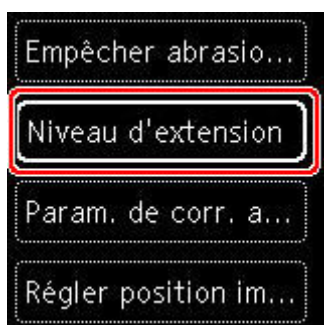
Cette section présente la procédure à suivre pour modifier les paramètres de l'écran **Paramètres périphérique**, les étapes permettant de spécifier **Niveau d'extension** étant utilisées à titre d'exemple.

1. [Vérifiez que l'imprimante est sous tension.](#)
2. Appuyez sur le bouton **OK**.
3. Sélectionnez **Paramètres périphérique**.
4. Sélectionnez le paramètre à ajuster.



L'écran de configuration du paramètre sélectionné s'affiche.

5. Sélectionnez un paramètre.



6. Sélectionnez un paramètre à spécifier.



Pour plus d'informations sur la configuration des éléments sur le panneau de contrôle :

➔ [Configuration des éléments sur le panneau de contrôle](#)

Configuration des éléments sur le panneau de contrôle

Paramètres de l'imprimante

- ➔ [Autres paramètres périphérique](#)
- ➔ [Sélection de langue](#)
- ➔ [Configuration du service Web](#)
- ➔ [Paramètres ECO](#)
- ➔ [Paramètres silencieux](#)

Éléments relatifs au papier/à l'impression

- ➔ [Param. impr.](#)
- ➔ Param. Bluetooth
- ➔ Paramètres PictBridge
- ➔ Paramètres d'impression photo à partir d'un smartphone
- ➔ [Paramètres d'alimentation](#)

Paramètres d'entretien/de gestion

- ➔ [Paramètres réseau](#)
- ➔ [Mise à jour du micrologiciel](#)
- ➔ [Réinitialiser paramètre](#)
- ➔ [Infos système](#)

Param. impr.

Sélectionnez cet élément de paramètre à partir de **Paramètres périphérique** dans l'écran de menu qui s'affiche lorsque vous appuyez sur le bouton **OK**.

- **Empêcher abrasion papier**

Ce paramètre n'est utilisé que si la surface imprimée est tachée.

»» Important

- Pensez à réattribuer la valeur **Désactivé** à ce paramètre après l'impression, car il peut réduire la qualité ou la vitesse d'impression.

- **Niveau d'extension**

Sélectionne la proportion de l'image qui dépasse du papier dans le cas d'une impression sans bordure (entière).

Lors d'une impression sans bordure, un léger rognage peut se produire au niveau des bords, car l'image imprimée est agrandie pour remplir intégralement la page. Vous pouvez modifier la largeur à découper à partir des marges de l'image selon vos besoins.

»» Important

- Les paramètres ne sont pas pris en compte dans les situations suivantes :
 - Périphérique compatible PictBridge (Wi-Fi)
 - Impression depuis feuille manuscrite de navigation.
 - Impression depuis un formulaire standard.

»» Remarque

- Lorsque vous définissez des paramètres à partir d'un logiciel d'application ou du pilote d'imprimante, ceux-ci sont prioritaires.
- Si les impressions comportent des marges même en impression sans bordure, la sélection de l'option **Niveau d'ext. : grand** pour ce paramètre peut contribuer à résoudre le problème.

- **Param. de corr. auto photos**

Lorsque **Activé** est sélectionné, vous pouvez choisir d'imprimer les photos avec les informations Exif enregistrées dans les fichiers image lorsque **Par défaut*** ou **Activé** est sélectionné pour l'impression avec un périphérique compatible PictBridge (Wi-Fi).

* Lorsque **Par défaut** est sélectionné pour le paramètre d'impression sur le périphérique compatible PictBridge (Wi-Fi), sélectionnez **Corr. auto. photos** dans **Paramètres PictBridge**.

- **Régler position impr. horizontale**

Règle la position d'impression lorsque les marges gauche/droite ne sont pas alignées.

Lorsque la largeur du papier est inférieure à 204 mm (8,03 pouces), vous pouvez ajuster les marges gauche et droite par incréments de 0,1 mm (0,004 pouce) entre -2 mm (-0,08 pouce) et +2 mm (+0,08 pouce) par rapport au centre horizontal du papier.

Paramètres réseau

Sélectionnez cet élément de paramètre à partir de **Paramètres périphérique** dans l'écran de menu qui s'affiche lorsque vous appuyez sur le bouton **OK**.

- ➔ [Wi-Fi](#)
- ➔ [Connexion directe sans fil](#)

Wi-Fi

En sélectionnant **Wi-Fi** dans **Paramètres réseau**, les paramètres suivants sont disponibles.

Pour imprimer les paramètres réseau, sélectionnez **Imprim. détails** dans **Paramètres réseau** et sélectionnez **Oui**.

- ➔ [Impression des paramètres de réseau](#)

►► Important

- La copie imprimée des paramètres de réseau contient des informations importantes sur votre réseau. Conservez-la soigneusement.

- **Afficher nformations paramètre**

Les paramètres suivants sont affichés : (Selon les paramètres de l'imprimante, certains éléments ne sont pas affichés.)

Eléments	Paramètre
Connexion	Activé/Activé (déconnecté)/Désactivé
Nom de réseau (SSID)	XXXXXXXXXXXXXXXXXXXX XXXXXXXXXXXXXXXXXXXX (jusqu'à 32 caractères)
Sécurité Wi-Fi	Inactive/WEP (64 bits)/WEP (128 bits)/WPA-PSK (TKIP)/WPA-PSK (AES)/WPA2-PSK (TKIP)/WPA2-PSK (AES)
Puissance du signal (%)	XXX
Adresse IPv4	XXX. XXX. XXX. XXX (12 caractères)
Masque de sous-réseau IPv4	XXX. XXX. XXX. XXX (12 caractères)
Passerelle par défaut IPv4	XXX. XXX. XXX. XXX (12 caractères)
Adresse locale de liaison IPv6	XXXX: XXXX: XXXX: XXXX: XXXX: XXXX: XXXX: XXXX (32 caractères)
Adresse MAC (Wi-Fi)	XXX. XXX. XXX. XXX (12 caractères)
Nom de l'imprimante	XXXXXXXXXXXXXXXXXXXX (jusqu'à 15 caractères)
Nom du service Bonjour	XXXXXXXXXXXXXXXXXXXX XXXXXXXXXXXXXXXXXXXX XXXXXXXXXXXXXXXXXXXX XXXXXXXXXXXXXXXXXXXX (jusqu'à 52 caractères)

(« XX » représente des caractères alphanumériques.)

Les paramètres suivants sont accessibles à partir de l'écran **Wi-Fi**.

- **Mode avancé**

Active ou désactive le Wi-Fi.

- **Config. du Wi-Fi**

Sélectionne la méthode de configuration de la connexion Wi-Fi.

- **Connexion facile sans fil**

Sélectionnez cette option si vous spécifiez les paramètres des informations du point d'accès à l'imprimante directement à partir d'un périphérique (comme un smartphone ou une tablette) sans utiliser le routeur sans fil. Suivez les instructions qui apparaissent à l'écran du périphérique connecté pour connaître la procédure de configuration.

- **Connexion manuelle**

Sélectionnez cet élément si vous procédez à la configuration manuelle du Wi-Fi depuis le panneau de contrôle de l'imprimante.

- **WPS (Bouton poussoir)**

Sélectionnez cette option lorsque vous configurez les paramètres pour le Wi-Fi à l'aide d'un routeur sans fil prenant en charge un bouton poussoir Wi-Fi Protected Setup (WPS). Suivez les instructions à l'écran pendant la configuration.

- **Autres types de connex.**

- Connexion manuelle (av.)**

Sélectionnez cette option lorsque vous définissez manuellement les paramètres Wi-Fi. Vous pouvez spécifier plusieurs clés WEP.

- WPS (Code PIN)**

Sélectionnez cette option lorsque vous configurez les paramètres Wi-Fi à l'aide d'un routeur sans fil prenant en charge un code PIN Wi-Fi Protected Setup (WPS). Suivez les instructions à l'écran pendant la configuration.

- **Avancés**

Pour plus d'informations sur les différents paramètres, reportez-vous à la section :

➔ [Avancés](#)

Connexion directe sans fil

En sélectionnant **Connexion directe sans fil** dans **Paramètres réseau**, les paramètres suivants sont disponibles.

Pour imprimer les paramètres réseau, sélectionnez **Imprim. détails** dans l'écran **Paramètres réseau** et sélectionnez **Oui**.

➔ [Impression des paramètres de réseau](#)

»» Important

- La copie imprimée des paramètres de réseau contient des informations importantes sur votre réseau. Conservez-la soigneusement.

- **Afficher nformations paramètre**

Les paramètres suivants sont affichés : (Selon les paramètres de l'imprimante, certains éléments ne sont pas affichés.)

➤➤ **Remarque**

- Sélectionnez **Afficher nformations paramètre** pour afficher un écran, ce qui vous permet d'afficher ou de masquer le mot de passe.

Eléments	Paramètre
Connexion	Activé (connecté)/Désactivé
SSID/nom périph.	DIRECT-XXXX-TS5300series
Mot de passe	XXXXXXXXXX (10 caractères)
Sécurité Wi-Fi	WPA2-PSK (AES)
Nbre de périph. connectés	XX/XX
Adresse IPv4	XXX. XXX. XXX. XXX (12 caractères)
Masque de sous-réseau IPv4	XXX. XXX. XXX. XXX (12 caractères)
Passerelle par défaut IPv4	XXX. XXX. XXX. XXX (12 caractères)
Adresse locale de liaison IPv6	XXXX: XXXX: XXXX: XXXX: XXXX: XXXX: XXXX: XXXX (32 caractères)
Adresse MAC (Wi-Fi)	XXX. XXX. XXX. XXX (12 caractères)
Nom de l'imprimante	XXXXXXXXXXXXXXXXXX (jusqu'à 15 caractères)
Nom du service Bonjour	XXXXXXXXXXXXXXXXXX XXXXXXXXXXXXXXXXXX XXXXXXXXXXXXXXXXXX XXXXXXXXXXXXXXXXXX (jusqu'à 52 caractères)

(« XX » représente des caractères alphanumériques.)

Les paramètres suivants sont disponibles dans **Connexion directe sans fil**.

- **Mode avancé**

Active/désactive la connexion directe sans fil.

- **Modifier SSID/nom du périph.**

Permet de modifier l'identifiant (SSID/le nom de l'imprimante tel qu'il s'affiche sur un périphérique compatible Wi-Fi Direct) pour Connexion directe sans fil.

- **Modifier mot de passe**

Modifie le mot de passe pour la Connexion directe sans fil.

- **Confirm. demande de connexion**

Sélectionner **Activé** permet d'afficher l'écran de confirmation lorsqu'un périphérique compatible Wi-Fi Direct est connecté à l'imprimante.

- **Avancés**

Pour plus d'informations sur les différents paramètres, reportez-vous à la section :

Avancés

• Déf. nom imprimante

Permet de déterminer le nom d'imprimante. Vous pouvez saisir jusqu'à 15 caractères pour le nom.

»»» Remarque

- Vous ne pouvez pas utiliser le même nom d'imprimante que celui déjà employé pour les autres périphériques connectés au réseau.
- Vous ne pouvez pas utiliser de trait d'union comme premier ou dernier caractère du nom d'imprimante.

• Paramètres TCP/IP

Définit le paramètre IPv4 ou IPv6.

• Paramètre WSD

Éléments de paramètre lorsque vous utilisez WSD (un des protocoles réseau pris en charge par Windows).

◦ Activer/désactiver WSD

Permet d'activer ou de désactiver WSD.

»»» Remarque

- Lorsque ce paramètre est activé, l'icône d'imprimante s'affiche dans l'Explorateur de réseau de Windows.

◦ Optim. WSD entrant

Sélectionner **Activer** vous permet de recevoir les données d'impression WSD plus vite.

◦ Paramètre délai d'attente

Spécifie le délai d'attente.

• Paramètres Bonjour

Permet de configurer les paramètres du réseau local à l'aide de Bonjour pour macOS.

◦ Activer/désactiver Bonjour

Le fait de sélectionner **Activer** vous permet d'utiliser Bonjour pour définir les paramètres réseau.

◦ Nom du service

Permet de déterminer le nom du service Bonjour. Vous pouvez saisir jusqu'à 48 caractères pour le nom.

»»» Remarque

- Vous ne pouvez pas utiliser le même nom de service que celui déjà employé pour les autres périphériques connectés au réseau.

• Paramètre protocole LPR

Active/désactive le paramètre LPR.

- **Protocole RAW**

Active/désactive l'impression RAW.

- **LLMNR**

Active/désactive le paramètre LLMNR (Link-Local Multicast Name Resolution). Sélectionner **Activer** permet à l'imprimante de détecter l'adresse IP de l'imprimante à partir du nom de l'imprimante sans serveur DNS.

- **Paramètres IPP**

L'option **Activer** vous permet d'imprimer via le réseau à l'aide du protocole IPP.

- **Communication PictBridge**

Permet de configurer les paramètres relatifs à l'impression à partir d'un périphérique compatible PictBridge (Wi-Fi).

- **Activer/désact. communication**

L'option **Activer** vous permet d'imprimer à partir d'un périphérique compatible PictBridge (Wi-Fi).

- **Paramètre délai d'attente**

Spécifie le délai d'attente.

- **Paramètres IPsec**

Sélectionner **Activer** permet de spécifier la sécurité IPsec.

Autres paramètres périphérique

Sélectionnez cet élément de paramètre à partir de **Paramètres périphérique** dans l'écran de menu qui s'affiche lorsque vous appuyez sur le bouton **OK**.

- **Répétition touche**

Lorsque vous sélectionnez **Activé**, vous pouvez afficher rapidement des chiffres, des caractères et d'autres choix en appuyant sur le bouton ▲ ▼ et en le maintenant enfoncé lorsque vous entrez les caractères. etc.

- **Paramètres ECO**

➔ [Paramètres ECO](#)

- **Paramètres silencieux**

➔ [Paramètres silencieux](#)

- **Rappel de retrait de document**

Détermine si l'imprimante affichera l'écran de rappel dans le cas où vous oublieriez de retirer l'original de la vitre d'exposition après la numérisation.

►►► Important

- Selon le type de l'original ou l'état du capot du scanner, l'oubli du retrait de l'original n'est pas détecté.

- **Paramètres de la barre d'état**

Modifier l'affichage de la barre d'état.

- **Mode avancé**

Active ou désactive l'affichage de la barre d'état.

Lorsque **Désactiver** est sélectionné, seule l'extrémité gauche de la barre d'état s'allume ou clignote.

- **Luminosité**

Règle la luminosité de la barre d'état.

- **Paramètres de jumelage Wi-Fi**

Pour connecter Canon PRINT Inkjet/SELPHY, plusieurs configurations seront effectuées.

- **Activer/désactiver le jumelage**

Définissez la fonction de jumelage Wi-Fi de l'imprimante pour l'activer ou la désactiver.

- **Autor./bloquer jumelage supp.**

Dans une autre fonction, autorisez ou interdisez le jumelage Canon PRINT Inkjet/SELPHY.

- **Supprimer périphériques jumelés**

Annulez tous les jumelages Canon PRINT Inkjet/SELPHY.

Sélection de langue

Permet de changer la langue des messages et menus affichés sur l'écran LCD.

Japonais / Anglais / Allemand / Français / Italien / Espagnol / Portugais / Néerlandais / Danois / Norvégien / Suédois / Finnois / Russe / Ukrainien / Polonais / Tchèque / Slovène / Hongrois / Slovaque / Croate / Roumain / Bulgare / Turc / Grec / Estonien / Letton / Lituanien / Chinois simplifié / Coréen / Chinois traditionnel / Thai / Indonésien / Vietnamien

Mise à jour du micrologiciel

Sélectionnez cet élément de paramètre à partir de **Paramètres périphérique** dans l'écran de menu qui s'affiche lorsque vous appuyez sur le bouton **OK**.

Vous pouvez mettre à jour le programme interne de l'imprimante, vérifier la version du programme interne ou configurer les paramètres d'un écran de notification, d'un serveur DNS et d'un serveur proxy.

►► Important

- Lorsque vous utilisez cette fonction, assurez-vous que l'imprimante est connectée à Internet.

►► Remarque

- Seule l'option **Vérifier la version courante** est disponible lorsque **Désactiver** est sélectionné pour **Mode avancé** du **Wi-Fi** dans **Paramètres réseau**.

• Installer la mise à jour

Effectue la mise à jour du micrologiciel de l'imprimante. Si vous sélectionnez **Oui**, la mise à jour du micrologiciel commence. Suivez les instructions à l'écran pour effectuer la mise à jour.

►► Remarque

- Si la mise à jour du programme interne n'est pas terminée, vérifiez les points suivants et prenez les mesures appropriées.
 - Vérifiez les paramètres réseau, par exemple un routeur sans fil.
 - Si **Impossible de se connecter au serveur** s'affiche sur l'écran LCD, sélectionnez **OK**, patientez quelques instants et essayez à nouveau.

• Vérifier la version courante

Vous pouvez vérifier la version actuelle du programme interne.

• Paramètres de notif. de m. à j.

Lorsque l'option **Activé** est sélectionnée et que la mise à jour du micrologiciel est disponible, un message d'information s'affiche sur l'écran LCD.

• Configuration du serveur DNS

Configure les paramètres d'un serveur DNS. Sélectionnez **Configuration automatique** ou **Configuration manuelle**. Si vous sélectionnez **Configuration manuelle**, suivez les instructions sur l'écran LCD pour configurer les paramètres.

• Configuration du serveur proxy

Configure les paramètres d'un serveur proxy. Suivez les instructions sur l'écran LCD pour configurer les paramètres.

Réinitialiser paramètre

Sélectionnez cet élément de paramètre à partir de **Paramètres périphérique** dans l'écran de menu qui s'affiche lorsque vous appuyez sur le bouton **OK**.

Vous pouvez restaurer les paramètres par défaut.

- **Configuration service Web uniq.**

Rétablit les valeurs par défaut des paramètres du service Web.

- **Paramètres réseau uniquement**

Définit les valeurs par défaut des paramètres du réseau.

- **Paramètres uniquement**

Rétablit les valeurs par défaut des paramètres tels que la taille du papier ou le type de support.

- **Réinitialiser tout**

Rétablissez les valeurs par défaut de tous les paramètres de l'imprimante. Le mot de passe administrateur par défaut spécifié par l'interface utilisateur distante ou IJ Network Device Setup Utility est rétabli.

»» Remarque

- Vous ne pouvez pas rétablir les valeurs par défaut des paramètres suivants :
 - la langue d'affichage de l'écran LCD ;
 - la position actuelle de la tête d'impression
 - Le paramètre CSR (Certificate Signing Request) pour la méthode de chiffrement (SSL/TLS)

Paramètres d'alimentation

Sélectionnez cet élément de paramètre à partir de **Paramètres périphérique** dans l'écran de menu qui s'affiche lorsque vous appuyez sur le bouton **OK**.

En enregistrant le format papier et le type de support chargé dans le réceptacle arrière ou dans la cassette, vous pouvez éviter les erreurs d'impression de l'imprimante lorsque le format papier ou le type de support du papier chargé sont différents de ceux des paramètres d'impression.

Pour plus d'informations :

➔ [Paramètres du papier](#)

»»» Remarque

- Pour plus de détails sur la combinaison des réglages de papier que vous pouvez spécifier par l'intermédiaire du gestionnaire d'imprimante (Windows) ou sur l'écran LCD :
 - ➔ Paramètres de papier dans le pilote d'imprimante et sur l'imprimante (Type de support)
 - ➔ Paramètres de papier dans le pilote d'imprimante et sur l'imprimante (Format de papier)

• Param. papier réceptacle arrière

Enregistre le format papier et le type de support que vous chargez dans le réceptacle arrière.

• Paramètres papier cassette

Enregistre le format papier et le type de support que vous chargez dans la cassette.

»»» Remarque

- Le papier ordinaire peut être chargé uniquement dans la cassette.

• Détecter la largeur du papier

Sélectionnez **Activer** pour détecter automatiquement le format de papier lorsque le papier est chargé.

• Défect. incohérence param. pap.

Si vous sélectionnez **Activer**, l'imprimante détecte si le format papier et le type de support sont identiques à ceux enregistrés dans **Paramètres d'alimentation**. Si l'impression commence avec des paramètres qui ne correspondent pas, un message d'erreur s'affiche sur l'écran LCD.

»»» Remarque

- Lorsque **Désactiver** est sélectionné, les paramètres de **Paramètres d'alimentation** sont désactivés.

Configuration du service Web

Sélectionnez cet élément de paramètre à partir de **Configuration service Web** dans l'écran de menu qui s'affiche lorsque vous appuyez sur le bouton **OK**.

- **Enregistrement service Web/Annulation service Web**

Enregistre/Supprime l'utilisation du service Web pour utiliser les informations de périphérique de l'imprimante vers/à partir de PIXMA/MAXIFY Cloud Link.

- **Config. connexion service Web**

Les paramètres suivants sont disponibles :

- **Configuration Google Cloud Print**

Enregistre/supprime l'imprimante sur/de Google Cloud Print.

- **Config. IJ Cloud Printing Center**

Enregistre/supprime l'imprimante sur/de Canon Inkjet Cloud Printing Center.

- **Vérifier config. service Web**

Assurez-vous que l'imprimante est enregistrée sur Google Cloud Print ou Canon Inkjet Cloud Printing Center.

- **Générer code d'enregistrement**

Pour lier le service Web et l'imprimante, procurez-vous le code d'enregistrement depuis l'origine du service.

- **Configuration du serveur DNS**

Configure les paramètres d'un serveur DNS. Sélectionnez **Configuration automatique** ou **Configuration manuelle**. Si vous sélectionnez **Configuration manuelle**, suivez les instructions sur l'écran LCD pour configurer les paramètres.

- **Configuration du serveur proxy**

Configure les paramètres d'un serveur proxy. Suivez les instructions sur l'écran LCD pour configurer les paramètres.

Paramètres ECO

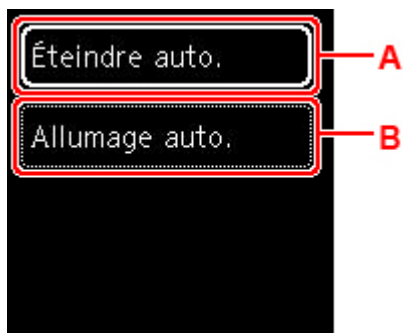
Ce paramètre vous permet d'utiliser l'impression recto/verso automatique comme paramètre par défaut pour économiser du papier et de mettre automatiquement l'imprimante sous/hors tension pour économiser de l'électricité.

- ➔ [Utilisation de la fonction économie d'énergie](#)
- ➔ [Utilisation de l'impression recto/verso](#)

Utilisation de la fonction économie d'énergie

Pour utiliser la fonction d'économie d'énergie, procédez comme suit.

1. [Vérifiez que l'imprimante est sous tension.](#)
2. Appuyez sur le bouton **OK**.
3. Sélectionnez **Paramètres périphérique**.
4. Sélectionnez **Autres paramètres périphérique**.
5. Sélectionnez **Paramètres ECO**.
6. Sélectionnez **Paramètres économie d'énergie**.
7. Définissez les paramètres selon vos besoins.



A : Spécifiez la durée au terme de laquelle l'imprimante se met automatiquement hors tension lorsqu'aucune opération n'est exécutée ou qu'aucune donnée d'impression n'est envoyée à l'imprimante.

B : Si vous sélectionnez **Activé**, l'imprimante est automatiquement mise sous tension lorsqu'une commande de numérisation d'un ordinateur ou des données d'impression sont envoyées à l'imprimante.

Utilisation de l'impression recto/verso

Pour utiliser l'impression recto/verso, procédez comme suit.

1. [Vérifiez que l'imprimante est sous tension.](#)
2. Appuyez sur le bouton **OK**.
3. Sélectionnez **Paramètres périphérique**.
4. Sélectionnez **Autres paramètres périphérique**.
5. Sélectionnez **Paramètres ECO**.
6. Sélectionnez **Par imp rec. ver..**

Un écran de confirmation s'affiche lorsque le paramètre par défaut pour la copie est défini pour l'impression recto verso.

7. Sélectionnez **Activé** ou **Désactivé** pour activer/désactiver l'impression recto verso.



Paramètres silencieux

Activez cette fonction sur l'imprimante pour réduire le bruit de fonctionnement (si vous imprimez la nuit, par exemple).

Pour procéder à la configuration, suivez la procédure ci-dessous.

1. [Vérifiez que l'imprimante est sous tension.](#)
2. Appuyez sur le bouton **OK**.
3. Sélectionnez **Paramètres périphérique**.
4. Sélectionnez **Autres paramètres périphérique**.
5. Sélectionnez **Paramètres silencieux**.
6. Sélectionnez pour activer/désactiver.

Lorsque l'option **Paramètres silencieux** est activée, vous pouvez réduire le bruit de fonctionnement de l'imprimante pendant l'impression.

►► Important

- Si l'option **Paramètres silencieux** est activée, la vitesse de fonctionnement est plus lente que si l'option est désactivée.
- Selon la configuration de l'imprimante, il est possible que ce paramètre soit peu efficace. Par ailleurs, certains bruits, par exemple lorsque l'imprimante se prépare à imprimer, ne sont pas réduits.

►► Remarque

- Vous pouvez définir le mode silencieux à partir du panneau de contrôle de l'imprimante ou de son pilote. Quelle que soit la solution choisie pour définir le mode silencieux, celui-ci s'applique lorsque vous effectuez des opérations à partir du panneau de contrôle de l'imprimante ou lors des procédures d'impression et de numérisation depuis l'ordinateur.
- Pour Windows, vous pouvez définir le mode silencieux à partir de ScanGear (pilote de scanner).

Infos système

Sélectionnez cet élément de paramètre à partir de **Infos système** dans l'écran de menu qui s'affiche lorsque vous appuyez sur le bouton **OK**.

- **Version courante**

Affiche la version actuelle du programme interne.

- **Nom de l'imprimante**

Affiche le nom de l'imprimante actuellement spécifié.

- **Numéro de série**

Affiche le numéro de série d'imprimante.

- **Adresse MAC (Wi-Fi)**

Affiche l'adresse MAC du Wi-Fi.

- **Empr. num. cert. racine (SHA-1)**

Affiche l'empreinte numérique de certification racine (SHA-1) de l'imprimante.

»» Remarque

- Si le mot de passe est défini sur l'imprimante, le mot de passe peut être requis.

- **Empr. num. cert. rac. (SHA-256)**

Affiche l'empreinte numérique de certification racine (SHA-256) de l'imprimante.

»» Remarque

- Si le mot de passe est défini sur l'imprimante, le mot de passe peut être requis.

Spécifications

Spécifications générales

Interface	Port USB : USB Hi-Speed * Port réseau : Wi-Fi : IEEE802.11n / IEEE802.11g / IEEE802.11b * Un ordinateur conforme à la norme USB Hi-Speed est requis. Comme l'interface USB Hi-Speed présente une conformité ascendante totale à la norme USB 1.1, elle peut être utilisée avec USB 1.1. Le réseau et l'USB peuvent être utilisés simultanément.
Environnement de fonctionnement	Température : de 5 à 35 °C (de 41 à 95 °F) Humidité : de 10 à 90 % HR (sans condensation) * Les performances de l'imprimante peuvent être réduites en fonction de conditions de température et d'humidité particulières. Conditions recommandées : Température : de 15 à 30 °C (de 59 à 86 °F) Humidité : de 10 à 80 % HR (sans condensation) * Pour les conditions de température et d'humidité des papiers comme le papier photo, reportez-vous à l'emballage de celui-ci ou aux instructions fournies.
Environnement de stockage	Température : de 0 à 40 °C (de 32 à 104 °F) Humidité : de 5 à 95 % HR (sans condensation)
Alimentation	100-240 V CA, 50/60 Hz (Le cordon d'alimentation fourni correspond uniquement au pays ou à la région où vous avez effectué votre achat.)
Consommation d'énergie	Impression (copie) : 19 W ou moins *1 Veille (minimum) : 0,9 W ou moins *1*2 Désactivé : 0,3 W ou moins *1 Connexion USB à un PC et paramètres Bluetooth activés *2 Le délai de mise en veille ne peut pas être modifié.
Dimensions extérieures (L x P x H)	Environ 403 x 315 x 148 mm (environ 15,9 x 12,5 x 5,9 po.) * Avec la cassette et les plateaux repliés.
Poids	Approx. 6,3 kg (approx. 13,8 livre) * Avec la cartouche FINE installée.

Spécifications du scanner

Pilote du scanner	Windows : Spécification TWAIN 1.9, WIA
Format de numérisation maximal	A4/Lettre, 216 x 297 mm (8,5 x 11,7 pouces)
Résolution optique (horizontale x verticale)	1200 x 2400 ppp * * La résolution optique représente le taux d'échantillonnage maximal fondé sur la norme ISO 14473.
Gradation (Entrée / Sortie)	Gris : 16 bits/8 bits Couleur : RVB chaque 16 bits/8 bits

Spécifications réseau

Protocole de communication	SNMP, HTTP TCP/IP (IPv4/IPv6)
Wi-Fi	Normes prises en charge : IEEE802.11n / IEEE802.11g / IEEE802.11b Bande de fréquence : 2,4 GHz Canal : 1-11 ou 1-13 * La bande de fréquence et les canaux disponibles diffèrent en fonction du pays ou de la région. Distance de communication : à l'intérieur 50 m/164 pieds * La portée efficace varie en fonction de l'emplacement et de l'environnement d'installation. Sécurité : WEP (64/128 bits) WPA-PSK (TKIP/AES) WPA2-PSK (TKIP/AES) Configuration : WPS (méthode Bouton poussoir/Code PIN) Connexion facile sans fil

Configuration système minimale

Respectez les conditions requises du système d'exploitation lorsqu'elles sont supérieures à celles définies ici.

Windows

Système d'exploitation	Windows 10, Windows 8.1, Windows 7 SP1 Remarque : le fonctionnement peut être garanti uniquement sur un ordinateur doté au préalable de Windows 7 ou version ultérieure.
Espace disque	2,0 Go ou plus

	<p>Remarque : pour l'installation des logiciels fournis.</p> <p>L'espace disque nécessaire peut être modifié sans notification préalable.</p>
--	---

macOS

Système d'exploitation	OS X 10.11.6, macOS 10.12 - macOS 10.14
Espace disque	<p>1,0 Go ou plus</p> <p>Remarque : pour l'installation des logiciels fournis.</p> <p>L'espace disque nécessaire peut être modifié sans notification préalable.</p>

Autres systèmes d'exploitation pris en charge

<p>iOS, Android, Windows 10 Mobile</p> <p>Certaines fonctions peuvent ne pas être disponibles avec le système d'exploitation pris en charge.</p> <p>Reportez-vous au site Web Canon pour plus d'informations.</p>

Fonctionnalité d'impression mobile

Apple AirPrint
Google Cloud Print
PIXMA Cloud Link
Windows 10 Mobile Print
Mopria Print Service

- Vous devez disposer d'une connexion Internet ou d'un lecteur de CD-ROM pour installer le logiciel pour Windows.
- Windows : certaines fonctions peuvent ne pas être disponibles avec Windows Media Center.
- Windows : le pilote TWAIN (ScanGear) s'appuie sur la spécification TWAIN 1.9 et requiert le Gestionnaire de sources de données fourni avec le système d'exploitation.
- macOS : pour macOS, une connexion Internet est requise lors de l'installation des logiciels.
- Une connexion Internet est requise pour utiliser l'ensemble du guide d'utilisation.

Les informations contenues dans ce manuel peuvent être modifiées sans préavis.

Informations sur le papier

- **Types de support pris en charge**
 - Limite de chargement du papier
- **Types de support non pris en charge**
- **Manipulation du papier**
- **Zone d'impression**

Types de support pris en charge

Sélectionnez du papier adapté à votre méthode d'impression pour obtenir les meilleurs résultats possible. Canon propose de nombreux types de papier convenant aux documents, aux photos et aux illustrations. Dans la mesure du possible, utilisez du papier Canon d'origine pour imprimer vos photos importantes.

- ➔ [Types de support](#)
- ➔ [Formats](#)
- ➔ [Grammage du papier](#)

Types de support

Papier Canon d'origine

»» Remarque

- Pour plus d'informations sur l'utilisation de la face non imprimable, reportez-vous aux consignes d'utilisation du produit concerné.
- Les formats de page et les types de support varient selon le pays ou la région où le papier est vendu. Pour plus d'informations sur les formats de page et les types de support, accédez au site Web de Canon.
- Le papier Canon d'origine n'est pas disponible dans certains pays ou certaines régions.
Remarque : aux États-Unis, le papier Canon n'est pas vendu par numéro de modèle. Reportez-vous au nom du papier.

Papier pour l'impression de documents :

- Canon Red Label Superior <WOP111>
- Canon Océ Office Colour Paper <SAT213>
- Papier haute résolution <HR-101N>*1

Papier pour l'impression de photos :

- Photo Professionnel Platine <PT-101>
- Papier Photo Brillant Standard <GP-501/GP-508>
- Papier Photo Brillant <GP-701>
- Papier Photo Glacé Extra II <PP-201/PP-208/PP-301>
- Photo Professionnel Lustré <LU-101>
- Papier Photo Satiné <SG-201>
- Papier Photo Mat <MP-101>

Papier pour définir des marchandises d'origine :

- Photo Stickers (16 stickers per sheet) <PS-108>
- Photo Stickers (Free Cutting) <PS-208>
- Photo Stickers (Variety Pack) <PS-808>

- Papier photo recollable <RP-101>
- Removable Photo Stickers <PS-308R>
- Papier photo magnétique <MG-101/PS-508>
- Light Fabric Iron-on Transfers <LF-101>^{*1}
- Dark Fabric Iron-on Transfers <DF-101>^{*1}
- Double sided Matte Paper <MP-101D>

Papier autre que le papier Canon d'origine

- Papier ordinaire (y compris le papier recyclé)
- Enveloppes^{*1}
- Transferts T-Shirt^{*1}
- Carte de voeux^{*1}
- Stock de carte^{*1}

*1 L'impression sur ce papier à partir du panneau de contrôle ou d'un périphérique compatible PictBridge (Wi-Fi) n'est pas prise en charge.

➡ [Limite de chargement du papier](#)

➡ Paramètres de papier dans le pilote d'imprimante et sur l'imprimante (Type de support) (Windows)

»»» Remarque

- Lorsque vous imprimez des photos à partir d'un périphérique compatible PictBridge (Wi-Fi), vous devez définir le format de page et le type de support.
 - ➡ Impression à partir d'un appareil photo numérique

Formats

Vous pouvez utiliser les formats suivants.

»»» Remarque

- Les formats de page et les types de support pris en charge par l'imprimante varient selon le système d'exploitation utilisé.

Formats standard :

- Lettre
- Légal
- A5
- A4
- B5
- KG/10x15cm(4x6)
- 13x18cm(5"x7")

- 18x25cm(7"x10")
- 20x25cm(8"x10")
- L(89x127mm)
- 2L(127x178mm)
- Carré 9cm
- Carré 13cm
- Hagaki
- Hagaki 2
- Enveloppe Com 10
- Enveloppe DL
- Nagagata 3
- Nagagata 4
- Yougata 4
- Yougata 6
- Carte 55x91mm

Formats spéciaux

Les formats spéciaux doivent respecter les limites suivantes :

- réceptacle arrière
 - Format minimal : 55,0 x 89,0 mm (2,17 x 3,51 pouces)
 - Format maximal : 215,9 x 676,0 mm (8,50 x 26,61 pouces)
- cassette
 - Format minimal : 148,0 x 210,0 mm (5,83 x 8,27 pouces)
 - Format maximal : 215,9 x 297,0 mm (8,50 x 11,69 pouces)

Grammage du papier

Vous utiliser des papiers compris dans la plage de grammage suivante.

- Papier ordinaire : Entre 64 et 105 g /m² (17 et 28 lb)

Limite de chargement du papier

Cette section présente les limites de chargement du papier du réceptacle arrière, de la cassette et du bac de sortie papier.

- ➔ [Limites de chargement du papier du réceptacle arrière et de la cassette](#)
- ➔ [Limite de chargement du papier du bac de sortie papier](#)

Remarque

- Les formats de page et les types de support varient selon le pays ou la région où le papier est vendu. Pour plus d'informations sur les formats de page et les types de support, accédez au site Web de Canon.

Limites de chargement du papier du réceptacle arrière et de la cassette

Papier Canon d'origine

Papier pour l'impression de documents :

Nom du support <n° du modèle>	Réceptacle arrière	Cassette
Canon Red Label Superior <WOP111>	A4 : 100 feuilles environ	A4 : 100 feuilles environ
Canon Océ Office Colour Paper <SAT213>	A4 : 80 feuilles environ	A4 : 80 feuilles environ
Papier haute résolution <HR-101N>*1	A4, B5, Lettre : 80 feuilles environ	S/O

Papier pour l'impression de photos :

Nom du support <n° du modèle>	Réceptacle arrière
Photo Professionnel Platine <PT-101>*2	A4, Lettre, 13x18cm(5"x7"), 20x25cm(8"x10"), 2L(127x178mm) : 10 feuilles KG/10x15cm(4x6), L(89x127mm), Carré 9cm, Carré 13cm, Hagaki : 20 feuilles
Papier Photo Brillant Standard <GP-501/GP-508>*2	
Papier Photo Brillant <GP-701>*2	
Papier Photo Glacé Extra II <PP-201/PP-208/PP-301>*2	
Photo Professionnel Lustré <LU-101>*2	
Papier Photo Satiné <SG-201>*2	
Papier Photo Mat <MP-101>	

Papier pour définir des marchandises d'origine :

Nom du support <n° du modèle>	Réceptacle arrière
Photo Stickers (16 stickers per sheet) <PS-108>	1 feuille
Photo Stickers (Free Cutting) <PS-208>	
Photo Stickers (Variety Pack) <PS-808>	
Papier photo recollable <RP-101>	
Removable Photo Stickers <PS-308R>	

Papier photo magnétique <MG-101/PS-508>	
Light Fabric Iron-on Transfers <LF-101>	
Dark Fabric Iron-on Transfers <DF-101>	
Double sided Matte Paper <MP-101D>	

Papier autre que le papier Canon d'origine

Nom commun	Réceptacle arrière	Cassette
Papier ordinaire (y compris le papier recyclé)*1	100 feuilles environ (Légal : 10 feuilles)	100 feuilles environ
Enveloppes	10 enveloppes	S/O
Transferts T-Shirt	A4 : 1 feuille	S/O
Carte de vœux	Lettre, 18x25cm(7"x10") : 1 feuille	S/O
Stock de carte	A4, Lettre : 1 feuille	S/O

*1 Notez que le chargement de papier jusqu'à la capacité maximale peut, dans certains cas, s'avérer impossible en fonction du type de papier ou des conditions ambiantes (température ou humidité très élevées ou très basses). Dans ce cas, chargez le papier à la moitié de la capacité maximale ou moins.

*2 L'utilisation d'une pile de papier chargée peut laisser des marques sur le côté imprimé ou affecter l'alimentation. Pour y remédier, chargez une feuille à la fois.

Limite de chargement du papier du bac de sortie papier

Papier Canon d'origine

Papier pour l'impression de documents :

Nom du support <n° du modèle>	Bac de sortie papier
Canon Red Label Superior <WOP111>	50 feuilles environ
Canon Océ Office Colour Paper <SAT213>	
Papier haute résolution <HR-101N>	

Papier autre que le papier Canon d'origine

Nom commun	Bac de sortie papier
Papier ordinaire (y compris le papier recyclé)	50 feuilles environ (Légal : 10 feuilles)

En cas d'impression continue avec un papier autre que ceux mentionnés ci-dessus, nous vous recommandons de retirer le papier déjà imprimé du bac de sortie papier afin d'éviter les taches et la décoloration.

Types de support non pris en charge

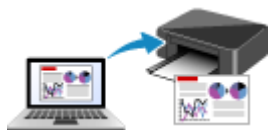
N'utilisez pas les types de papier suivants. Si vous les utilisez, vous n'obtiendrez pas de résultats satisfaisants et risquez de déclencher un bourrage papier ou un dysfonctionnement de l'imprimante.

- Papier plié, gondolé ou froissé
- Papier humide
- Papier trop fin (d'un grammage inférieur à 64 g /m² (17 livre))
- Papier trop épais (papier ordinaire d'un grammage supérieur à 105 g /m² (28 livre), à l'exception du papier de marque Canon)
- Papier plus fin qu'une carte postale, y compris du papier ordinaire ou de bloc-notes petit format (si vous imprimez sur du format inférieur à A5)
- Cartes postales
- Cartes postales
- Enveloppes à double rabat
- Enveloppes à surface embossée ou traitée
- Enveloppes dont les rabats gommés sont déjà humides et prêts à être collés
- Tous types de papier perforé
- Papier non rectangulaire
- Papier agrafé ou collé
- Papier avec une surface adhésive au dos telle qu'une étiquette de scellement
- Papier décoré, avec des paillettes, etc.

Manipulation du papier

- Veillez à ne pas frotter ni rayer la surface de tout type de papier lors de sa manipulation.
- Tenez le papier aussi près des bords que possible et essayez de ne pas toucher la surface d'impression. La qualité d'impression peut être dégradée si la surface d'impression est tachée par de la sueur ou de la graisse provenant de vos mains.
- Ne touchez pas la surface d'impression tant que l'encre n'est pas sèche. Et, même lorsque l'encre est sèche, veillez autant que possible à ne pas la toucher lorsque vous manipulez le papier. En raison de sa nature, l'encre pigmentaire risque de s'effacer si vous frottez ou rayez la surface d'impression.
- Sortez de l'emballage uniquement la quantité nécessaire de papier juste avant l'impression.
- Pour éviter que le papier soit gondolé, lorsque vous n'imprimez pas, replacez le papier non utilisé dans son emballage et stockez-le sur une surface plane. Veillez également à le stocker dans un endroit protégé de la chaleur, de l'humidité et de la lumière directe.

Impression



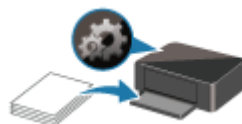
Impression depuis un ordinateur



**Impression depuis un smartphone ou une
tablette**



**Impression à partir d'un appareil photo
numérique**



Paramètres du papier

Impression depuis un ordinateur

- Impression depuis le logiciel d'application (pilote d'imprimante Windows)
- Impression à partir d'un logiciel d'application (macOS AirPrint)
- Impression avec des logiciels d'application Canon
- Impression à l'aide d'un service Web

Impression à partir d'un logiciel d'application (macOS AirPrint)

- Impression **élémentaire**
- Exécution d'une impression sans bordure
- Impression sur cartes postales
- Ajout d'une imprimante
- Ouverture de l'écran des paramètres d'une imprimante
- Affichage de l'écran d'état de l'impression
- Suppression de la tâche d'impression non souhaitée
- Suppression d'une imprimante qui n'est plus requise de la liste des imprimantes

Impression

Cette imprimante est compatible avec le système d'impression standard macOS (AirPrint). Vous pouvez commencer à imprimer immédiatement après avoir connecté cette imprimante à votre Mac sans installer un logiciel particulier.



Vérification de votre environnement

Vérifiez d'abord votre environnement.

- Environnement de fonctionnement AirPrint
Mac exécutant la version la plus récente du système d'exploitation
- Spécifications
Le Mac et l'imprimante doivent être connectés via l'une des méthodes suivantes :
 - Connexion au même réseau via un **Réseau**
 - Connexion directe sans routeur sans fil (Connexion directe)
 - Connexion par USB

Impression à partir d'un Mac

1. [Vérifiez que l'imprimante est sous tension](#)

▶▶ Remarque

- Si **Allumage auto.** est activé, l'imprimante se met automatiquement sous tension à la réception d'une tâche d'impression.

2. [Chargez du papier](#) dans l'imprimante

3. Sélectionnez la taille et le type de papier à partir de l'imprimante

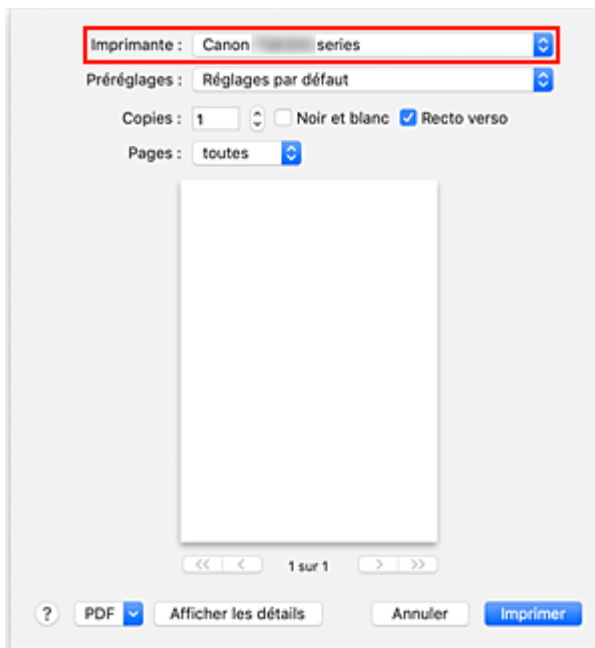
Enregistrez la taille et le type de papier définis sur le panneau de contrôle de l'imprimante. Pour plus d'informations, reportez-vous à la section « [Paramètres du papier](#) ».

4. Démarrez l'impression à partir de votre logiciel d'application

La boîte de dialogue Imprimer s'ouvre.

5. Sélectionnez l'imprimante

Sélectionnez votre modèle dans la liste **Imprimante** de la boîte de dialogue Imprimer.



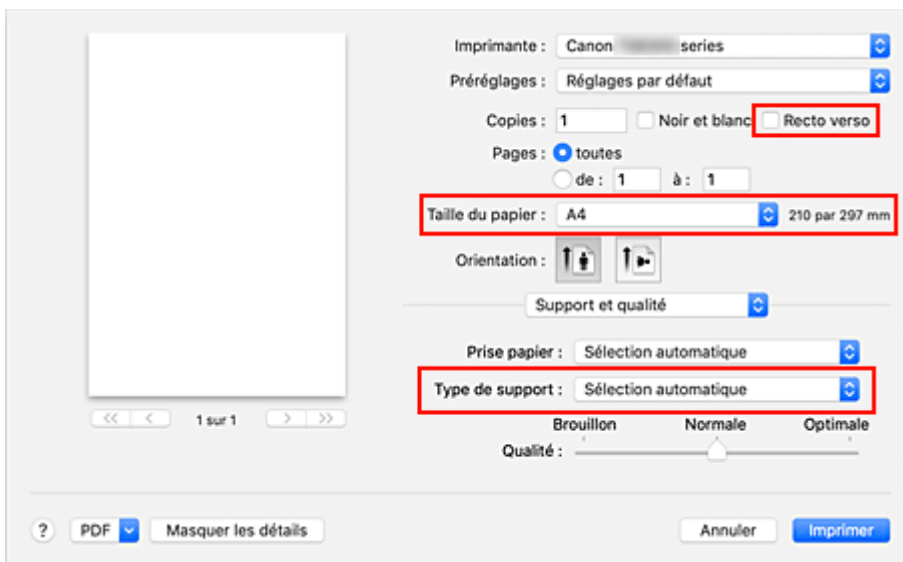
»»» Remarque

- Cliquez sur le bouton **Afficher les détails** pour activer l'affichage détaillé de la fenêtre de configuration.

6. Vérifiez les réglages d'impression

Définissez les éléments tels que le **Taille du papier** qui convient, ainsi que le **Type de support** à partir de l'option **Support et qualité** du menu déroulant.

Décochez la case **Recto verso** si vous n'imprimez pas sur les deux côtés du papier.



»»» Important

- Une erreur risque de se produire si la taille du papier définie dans la boîte de dialogue d'impression est différente de la taille du papier enregistrée sur l'imprimante. Sélectionnez les éléments corrects correspondant au papier utilisé pour l'impression en cours dans la boîte de dialogue d'impression et sur l'imprimante.

- En cas d'impression au format **A4, A5, JIS B5** ou **Lettre US**, définissez l'alimentation du papier (**Magasin principal** ou **Réceptacle arrière**) à partir de l'option **Prise papier** de la boîte de dialogue d'impression. Si **Sélection automatique** est sélectionné dans **Prise papier**, la position d'alimentation diffère selon le **Type de support**. Si **Type de support** est défini sur Papier ordinaire, celui-ci est fourni à partir de la cassette (magasin principal). Si un autre type de papier est défini, il est fourni à partir du réceptacle arrière.
- En cas d'impression sur un support, tel que le papier photo et les cartes postales, ne pouvant pas être imprimé des deux côtés, désactivez la case à cocher **Recto verso**.

»» Remarque

- Utilisez la boîte de dialogue Imprimer pour définir les Paramètres généraux d'impression tels que la présentation et l'ordre d'impression.
Pour plus d'informations sur les réglages d'impression, reportez-vous à l'aide de macOS.

7. Cliquez sur **Imprimer**




L'imprimante imprime selon les paramètres spécifiés.

»» Remarque

- Le Wi-Fi peut prendre quelques minutes pour se connecter après la mise sous tension de l'imprimante. Procédez à l'impression après avoir vérifié que l'imprimante est connectée au réseau.
- Vous ne pouvez pas imprimer si les réglages Bonjour de l'imprimante sont désactivés. Vérifiez les réglages **Réseau** de l'imprimante et activez les réglages Bonjour.
- Consultez la section « Impossible d'imprimer à l'aide d'AirPrint » en cas de problèmes d'impression.
- L'affichage de l'écran des réglages peut varier selon le logiciel d'application que vous utilisez.

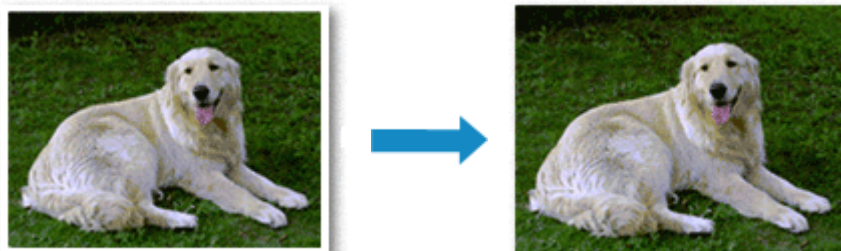
Impression d'enveloppes

Pour imprimer sur une enveloppe à partir d'un Mac, reportez-vous aux informations ci-dessous.

Imprimez l'image d'aperçu	Orientation des données d'impression	Orientation du chargement des enveloppes
	 <p>Les données d'impression pivotent de 180 degrés par rapport à l'image d'aperçu d'impression.</p>	 <p>Chargez l'enveloppe à la verticale, le côté de l'adresse orienté vers le haut afin que le rabat de l'enveloppe soit orienté vers le bas sur le côté droit.</p>

Exécution d'une impression sans bordure

La fonction d'impression sans bordure permet d'imprimer des données sans aucune marge en agrandissant les données afin qu'elles débordent légèrement de la feuille. En mode d'impression standard, des marges sont créées autour de la zone du document. Ces marges ne seront toutefois pas créées si la fonction d'impression sans bordure est activée. Par exemple, pour imprimer une photo sans marge autour, définissez l'impression sans bordure.



Pour effectuer une impression sans bordure, procédez comme suit :

Définition d'une impression sans bordure

1. Définition du **Niveau d'extension** sur le panneau de contrôle de l'imprimante

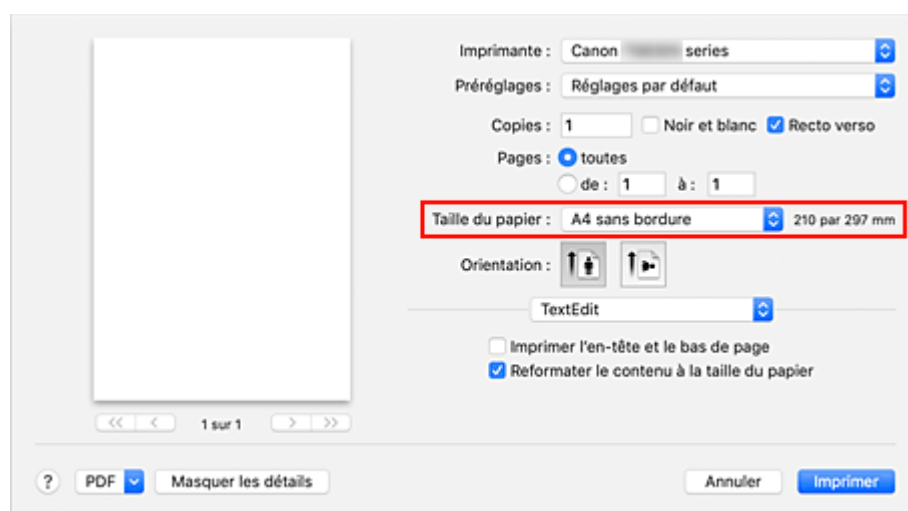
Pour plus d'informations sur la définition du niveau d'extension, reportez-vous à la section « [Param. impr.](#) ».

»»» Important

- Lorsque **Niveau d'ext. : grand** est défini, le verso du papier peut être taché.

2. Sélection du format de page pour l'impression sans bordure

Sélectionnez **XXX (sans bordure)** pour **Taille du papier** à partir de la boîte de dialogue d'impression.



3. Cliquez sur **Imprimer**

Lorsque vous procédez à l'impression, les données sont imprimées sans marges sur le papier.

»» Important

- L'impression sans bordure prend uniquement en charge des formats de papier spécifiques. Veillez à sélectionner un format de papier comportant la mention « Sans bordure » dans **Taille du papier**.
- Il se peut que la qualité d'impression soit détériorée ou que la feuille soit tachée en haut et en bas en fonction du type de papier utilisé.
- Si le rapport entre la hauteur et la largeur diverge des données d'image, une partie de l'image peut ne pas être imprimée, selon le format de support utilisé.
Dans ce cas, ajustez les données d'image dans l'application en fonction du format de papier.
- Lorsque l'impression proportionnée ou l'impression mise en page est activée, vous ne pouvez pas effectuer d'impression sans bordure.

»» Remarque

- L'utilisation de l'impression sans bordure n'est pas recommandée si le papier ordinaire est sélectionné pour **Type de support** dans **Support et qualité**.

Agrandissement de la partie du document située dans la zone imprimable

Définissez une grandeur de dépassement importante pour effectuer une impression sans bordure correcte. Toutefois, la partie du document qui dépasse de la feuille ne sera pas imprimée, si bien que les sujets situés à la périphérie d'une photo risquent de ne pas être imprimés.

Si vous n'êtes pas satisfait des résultats de l'impression sans bordure, réduisez le niveau d'extension dans le panneau de contrôle de l'imprimante.

»» Important

- Lorsque vous réduisez la valeur de Grandeur de dépassement, une marge non souhaitée risque d'apparaître à l'impression selon le format du papier.

»» Remarque

- Lorsque **Niveau : Minimum** est défini, les données d'image sont imprimées à leur taille maximale. Si vous mettez ce curseur complètement à gauche lors de l'impression du côté adresse d'une carte postale, le code postal de l'expéditeur est imprimé dans la bonne position.

Impression sur cartes postales

Cette section décrit la procédure pour imprimer sur des cartes postales.

1. [Chargez des cartes postales](#) dans l'imprimante
2. Sélectionnez la taille et le type de papier à partir de l'imprimante

Enregistrez **Hagaki** en tant que format de papier à partir du panneau de contrôle de l'imprimante.

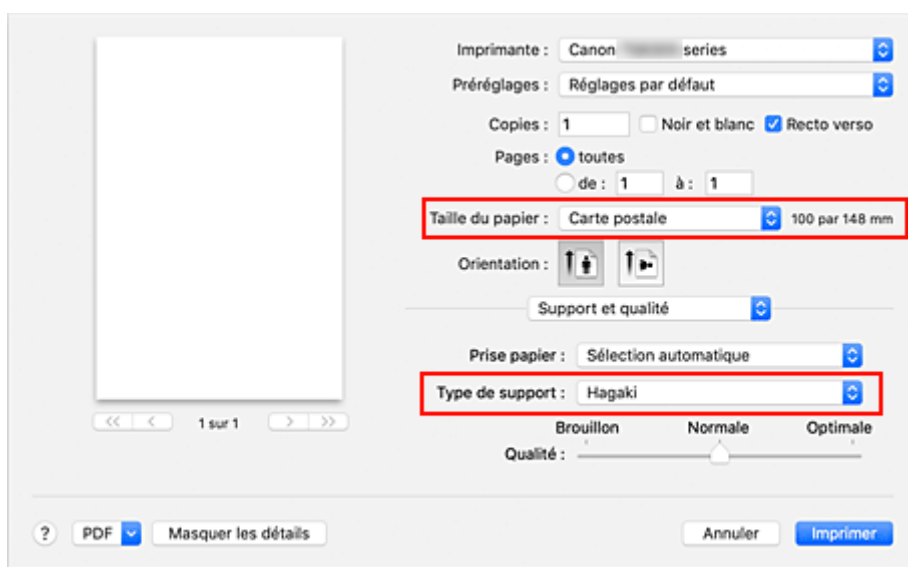
Enregistrez également **Hagaki**, **IJ Hagaki** ou **Hagaki K** en tant que format de papier, selon vos besoins.

Lorsque vous imprimez sur le côté de l'adresse, enregistrez **Hagaki**.

3. Sélectionnez **Taille du papier** et **Type de support** à partir de la boîte de dialogue d'impression

Sélectionnez **Carte postale** ou **Carte postale sans bordure** pour **Taille du papier** à partir de la boîte de dialogue d'impression. Lorsque vous imprimez sur le côté de l'adresse, sélectionnez **Carte postale**.

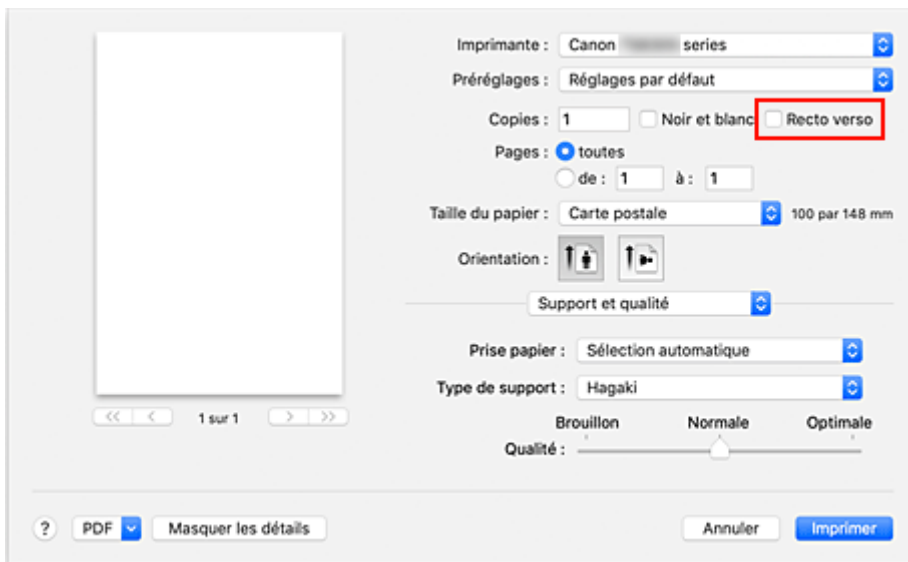
Sélectionnez **Hagaki**, **Hagaki (A)**, **Hagaki K**, **Hagaki K (A)**, **Ink Jet Hagaki**, **Ink Jet Hagaki (A)** pour **Type de support** à partir de la boîte de dialogue d'impression.



»»» Important

- Cette imprimante ne peut pas imprimer sur des cartes postales qui comportent des photos ou des autocollants.

4. Décochez **Recto verso**



»»» Important

- L'impression recto-verso n'est pas possible pour les cartes postales, décochez **Recto verso**. Si vous imprimez alors que la case **Recto verso** est cochée, le résultat de l'impression peut être différent de ce que vous souhaitez.
- Vous obtiendrez une impression plus propre si vous imprimez d'abord le côté du message, puis le côté de l'adresse.

5. Cliquez sur **Imprimer**

L'imprimante imprime selon les paramètres spécifiés.

Ajout d'une imprimante

La procédure d'ajout d'une imprimante à votre Mac est expliquée.

Pour ajouter à nouveau une imprimante qui a été supprimée, ouvrez **Préférences système** - > **Imprimantes et scanners**, cliquez sur le bouton **+** à côté de la liste des imprimantes, puis suivez la procédure décrite ci-dessous.

Si votre imprimante est connectée via USB, et que vous connectez le câble USB sur un Mac, l'imprimante est automatiquement ajoutée. La procédure ci-dessous n'est pas nécessaire dans ce cas.

1. Vérifiez si **Par défaut** est sélectionné dans la boîte de dialogue qui s'affiche

»» Remarque

- L'affichage du nom de votre imprimante peut prendre un peu de temps.

2. Sélectionnez l'imprimante

Sélectionnez l'imprimante listée en tant que **Multifonction Bonjour**.

»» Remarque

- Vérifiez les points suivants si l'imprimante ne s'affiche pas.
 - L'imprimante est sous tension
 - La fonction de pare-feu du logiciel de sécurité est désactivée
 - L'imprimante est connectée au routeur sans fil ou directement au PC (Connexion directe)

3. Sélectionnez **AirPrint sécurisé** à partir de **Utiliser**

4. Cliquez sur **Ajouter**

L'imprimante est ajoutée à votre Mac.

Ouverture de l'écran des paramètres d'une imprimante

L'écran des paramètres de l'imprimante peut être affiché à partir de votre logiciel d'application.

Ouverture de la boîte de dialogue Configuration de la page

Pour définir les paramètres (papier) de la page avant l'impression, procédez comme suit.

1. Sélectionnez **Configuration de la page...** dans le menu **Fichier** du logiciel d'application.

La boîte de dialogue Configuration de la page s'ouvre.

Ouverture de la boîte de dialogue Imprimer

Pour définir les paramètres d'impression avant l'impression, procédez comme suit.


1. Sélectionnez **Imprimer...** dans le menu **Fichier** du logiciel d'application.

La boîte de dialogue Imprimer s'ouvre.

Affichage de l'écran d'état de l'impression

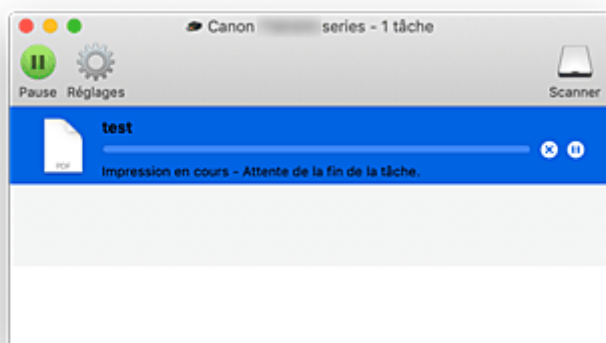
Vérifiez la progression de l'impression de la manière suivante :






1. Lancement de l'écran d'état de l'impression

- Si les données à imprimer ont été envoyées à l'imprimante
L'écran d'état de l'impression s'ouvre automatiquement. Pour afficher l'écran d'état de l'impression, cliquez sur  (icône de l'imprimante) dans le Dock.
- Si les données à imprimer n'ont pas été envoyées à l'imprimante
Ouvrez **Préférences système** et sélectionnez **Imprimantes et scanners**.
Pour afficher l'écran d'état de l'impression, sélectionnez le nom du modèle de votre imprimante dans la liste des imprimantes, puis cliquez sur **Ouvrir la file d'attente d'impression....**

2. Vérifiez l'état de l'impression

Vous pouvez vérifier le nom du fichier en cours d'impression ou prêt à être imprimé.



-  **Supprime la tâche d'impression spécifiée.**
-  **Arrête l'impression du document spécifié.**
-  **Reprend l'impression du document spécifié.**
-  **Arrête l'impression de tous les documents.**
-  **Apparaît uniquement lorsque l'impression de tous les documents est interrompue et reprend l'impression de tous les documents.**

►► Important

- En cas de erreur, un message d'erreur s'affichera sur l'écran de confirmation de progression de l'impression.
- Le contenu du message d'erreur peut varier selon la version du système d'exploitation.
- Les différentes parties du nom de l'imprimante apparaissant dans le message d'erreur peuvent être différentes de ce qui est listé dans ce manuel.

- Si le contenu du message d'erreur est difficile à comprendre, vérifiez le message d'erreur affiché sur le panneau de contrôle de l'imprimante.

Suppression de la tâche d'impression non souhaitée


Si l'imprimante ne commence pas l'impression, il se peut que des données d'une tâche d'impression ayant été annulée ou ayant échoué subsistent.

Supprimez les tâches d'impression inutiles dans l'écran de vérification de l'état de l'impression.

1. Ouvrez **Préférences système et sélectionnez **Imprimantes et scanners****

2. Sélectionnez votre modèle, puis cliquez sur **Ouvrir File d'attente...**

L'écran de vérification de l'état de l'impression apparaît.

3. Sélectionnez la tâche d'impression superflue et cliquez sur  (Supprimer)

Les tâches d'impression sélectionnées sont supprimées.

Suppression d'une imprimante qui n'est plus requise de la liste des imprimantes

L'imprimante qui n'est plus utilisée peut être retirée de la liste des imprimantes.

Avant de supprimer l'imprimante, retirez le câble reliant l'imprimante et l'ordinateur.

Pour supprimer une imprimante, vous devez être connecté en tant qu'administrateur. Pour plus d'informations sur un administrateur, reportez-vous à la section **Utilisateurs et groupes** de **Préférences Système**.

1. Ouvrez **Préférences système** et sélectionnez **Imprimantes et scanners**

2. Supprimez l'imprimante de la liste des imprimantes

Sélectionnez l'imprimante que vous souhaitez supprimer de la liste des imprimantes et cliquez sur -.

Cliquez sur **Supprimer l'imprimante** lorsque le message de confirmation apparaît.

Impression avec des logiciels d'application Canon

- ▶ **Guide Easy-PhotoPrint Editor**

Impression depuis un smartphone ou une tablette

- **Impression à partir d'un iPhone/iPad/iPod touch (iOS)**
- **Impression depuis un smartphone ou une tablette (Android)**
- **Impression à partir d'un périphérique mobile Windows 10**
- **Impression/numérisation en connexion directe sans fil**

Impression/numérisation en connexion directe sans fil

Vous pouvez connecter des périphériques (par ex. un ordinateur, un smartphone ou une tablette) à l'imprimante en utilisant l'une des deux méthodes ci-dessous.

- Connexion sans fil (connexion de périphériques via un routeur sans fil)
- Connexion directe sans fil (connexion de périphériques à l'aide de la connexion directe sans fil)

Cette section explique comment activer la connexion directe sans fil, qui vous permet d'imprimer ou de numériser en connectant les périphériques directement à l'imprimante.

Suivez la procédure ci-dessous pour activer la connexion directe sans fil.

1. Préparation de l'imprimante.
 - ➔ [Modification des paramètres de l'imprimante pour l'utilisation de la connexion directe](#)
2. Préparation d'un périphérique pour vous connecter à l'imprimante.
 - ➔ [Modification des paramètres d'un périphérique et connexion de celui-ci à l'imprimante](#)
3. Impression/Numérisation
 - ➔ [Impression/numérisation en connexion directe sans fil](#)

»» Important

- Vous pouvez connecter jusqu'à 5 périphériques à l'imprimante simultanément.
- Vérifiez les restrictions d'utilisation et passez l'imprimante en connexion directe sans fil.
 - ➔ [Restrictions](#)

Modification des paramètres de l'imprimante pour l'utilisation de la connexion directe

1. [Vérifiez que l'imprimante est sous tension.](#)
2. Appuyez sur le bouton **OK**.
3. Sélectionnez **Paramètres périphérique**.
4. Sélectionnez **Paramètres réseau**.
5. Sélectionnez **Connexion directe sans fil**.
6. Sélectionnez **Mode avancé**.
7. Sélectionnez **Suivant**.

Un écran de confirmation pour l'activation de la connexion directe sans fil s'affiche.
8. Sélectionnez **Activé**.

La connexion directe sans fil est activée et un périphérique peut être connecté à l'imprimante avec la technologie sans fil.

»» Remarque

- Pour afficher le mot de passe, sélectionnez **Activé**. Pour masquer le mot de passe, sélectionnez **Désactivé**.
- Le mot de passe est nécessaire lors de la connexion d'un périphérique à l'imprimante. Selon le périphérique que vous utilisez, aucun mot de passe n'est requis.
- Lorsque vous connectez un périphérique compatible Wi-Fi Direct à l'imprimante, sélectionnez le nom du périphérique qui s'affiche sur l'écran LCD de votre périphérique.
- Pour mettre à jour l'identifiant (SSID) et le mot de passe, voir ci-dessous.

➔ [Modification des paramètres de connexion directe sans fil](#)

Modification des paramètres d'un périphérique et connexion de celui-ci à l'imprimante

1. Activez la fonction Wi-Fi de votre périphérique.

Activez le « Wi-Fi » dans le menu « Configuration » de votre périphérique.

Pour plus d'informations sur l'activation de la fonction Wi-Fi, reportez-vous au guide d'utilisation de votre périphérique.

2. Sélectionnez « DIRECT-XXXX-TS5300series » (« X » représente des caractères alphanumériques) dans la liste affichée sur votre périphérique.

»» Remarque

- Si « DIRECT-XXXX-TS5300series » n'apparaît pas dans la liste, la connexion directe sans fil n'est pas activée.

Reportez-vous à la section [Modification des paramètres de l'imprimante pour l'utilisation de la connexion directe](#) pour activer la connexion directe.

3. Entrez le mot de passe.

Votre périphérique est connecté à l'imprimante.

»» Remarque

- Vérifiez le mot de passe pour la connexion directe sans fil.

Vérifiez en utilisant l'une des méthodes suivantes.

- Affichez sur l'écran LCD de l'imprimante.

➔ [Paramètres réseau](#)

- Imprimez les paramètres de réseau.

➔ [Impression des paramètres de réseau](#)

- Selon le périphérique que vous utilisez, la saisie d'un mot de passe est requise pour connecter un périphérique à l'imprimante via Wi-Fi. Saisissez le mot de passe défini pour l'imprimante.
- Si votre périphérique compatible Wi-Fi est configuré pour donner la priorité à Wi-Fi Direct et qu'il est connecté à l'imprimante, l'imprimante affiche un écran de confirmation demandant si vous autorisez le périphérique à se connecter à l'imprimante.

Assurez-vous que le nom qui s'affiche sur l'écran LCD est identique à celui de votre périphérique de communication sans fil et sélectionnez **Oui**.

Impression/numérisation en connexion directe sans fil

Après avoir connecté un périphérique et l'imprimante, lancez l'impression ou la numérisation depuis l'application du périphérique.

Remarque

- Pour plus d'informations sur l'impression ou la numérisation depuis un périphérique via le Wi-Fi, reportez-vous au guide d'utilisation de votre périphérique ou de l'application.
- Vous pouvez imprimer ou numériser depuis votre smartphone ou votre tablette en installant Canon PRINT Inkjet/SELPHY. Téléchargez-le depuis App Store et Google Play.
 - ➔ Pour iOS
 - ➔ Pour Android

Modification des paramètres de connexion directe sans fil

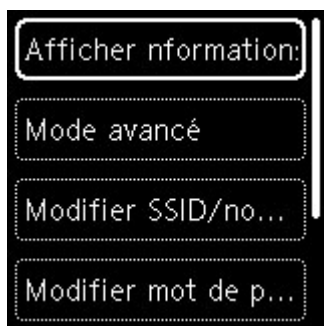
Modifiez les paramètres de connexion directe sans fil en suivant la procédure ci-dessous.

1. [Vérifiez que l'imprimante est sous tension.](#)
2. Appuyez sur le bouton **OK**.
3. Sélectionnez **Paramètres périphérique**.
4. Sélectionnez **Paramètres réseau**.

Remarque

- Pour imprimer les paramètres réseau, sélectionnez **Imprim. détails**.

5. Sélectionnez **Connexion directe sans fil**.
6. Sélectionnez un paramètre.



- **Afficher nformations paramètre**

Un écran de confirmation s'affiche, vous demandant si vous souhaitez afficher les informations de mot de passe.

Lorsque vous sélectionnez **Activé** ou **Désactivé**, les valeurs des paramètres pour utiliser l'imprimante avec la connexion directe sans fil s'affichent.

Les périphériques détectent l'imprimante via le Réseau (SSID)/nom du périphérique affiché sur l'écran.

- **Modifier SSID/nom du périph.**

Modifiez l'identifiant (SSID) pour la Connexion directe sans fil.

L'identifiant (SSID) est le nom de l'imprimante (nom du périphérique) tel qu'il s'affiche sur un périphérique compatible Wi-Fi Direct.

Suivez la procédure ci-dessous pour modifier l'identifiant (SSID).

- À définir manuellement
 1. Sélectionnez **Changer manuel..**
 2. Entrez l'identifiant ou le nom de l'imprimante.
 3. Validez le contenu saisi et appuyez sur le bouton **Démarrage (Start)**.
- À définir automatiquement
 1. Sélectionnez **Mise à jour auto..**
 2. Sélectionnez **Oui**.
 3. Pour afficher le mot de passe, sélectionnez **Activé** et pour masquer le mot de passe, sélectionnez **Désactivé**.

Vous pouvez vérifier l'identifiant (SSID) mis à jour.

- **Modifier mot de passe**

Modifiez le mot de passe pour la Connexion directe sans fil.

- À définir manuellement.
 1. Sélectionnez **Changer manuel..**

L'écran de saisie s'affiche.
 2. Sélectionnez le champ de saisie et entrez le mot de passe (10 caractères maximum).
 3. Validez le contenu saisi et appuyez sur le bouton **Démarrage (Start)**.
- À définir automatiquement
 1. Sélectionnez **Mise à jour auto..**

2. Sélectionnez **Oui**.
3. Pour afficher le mot de passe, sélectionnez **Activé** et pour masquer le mot de passe, sélectionnez **Désactivé**.

Vous pouvez vérifier le mot de passe.

- **Confirm. demande de connexion**

Modifiez la configuration de l'écran de confirmation lorsqu'un périphérique compatible Wi-Fi Direct se connecte à l'imprimante.

Si vous souhaitez que l'imprimante affiche l'écran vous informant qu'un périphérique compatible Wi-Fi direct est connecté à l'imprimante, sélectionnez **Activé**.

»» Important

- Pour empêcher tout accès non autorisé, il est conseillé de sélectionner le paramètre permettant d'afficher l'écran de confirmation.

»» Remarque

- Si vous modifiez les paramètres de connexion directe sans fil de l'imprimante, modifiez également les paramètres du routeur sans fil du périphérique.

Paramètres du papier

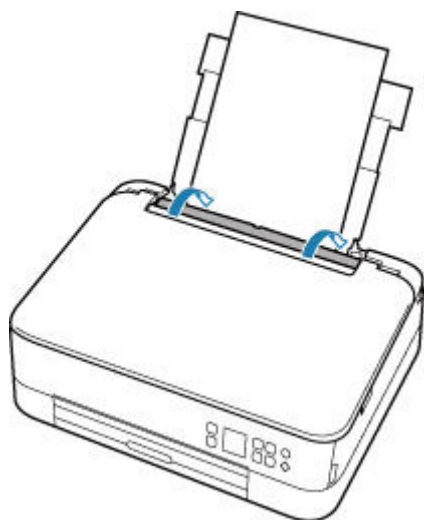
En enregistrant le format papier et le type de support chargé dans le réceptacle arrière ou dans la cassette, vous pouvez éviter les erreurs d'impression de l'imprimante lorsque le format papier ou le type de support du papier chargé sont différents de ceux des paramètres d'impression.

Remarque

- Le paramètre d'affichage par défaut est différent, selon que vous imprimez depuis un smartphone ou une tablette, lorsque vous imprimez depuis Windows et lorsque vous imprimez depuis macOS.
➔ [Paramètre par défaut pour l'affichage du message qui évite les erreurs d'impression](#)

Après le chargement du papier :

- Lorsque vous fermez le couvercle de la fente d'alimentation :



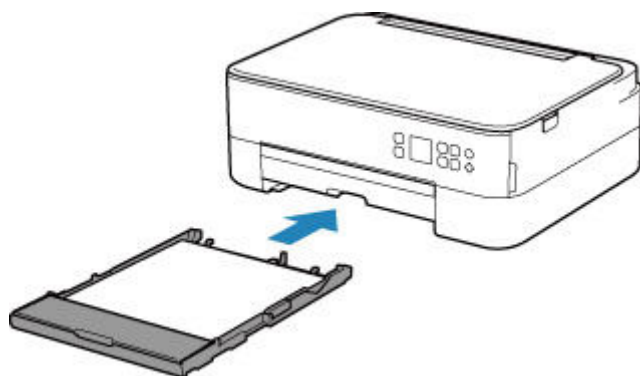
L'écran d'enregistrement des informations sur le papier chargé dans le réceptacle arrière s'affiche.



Si le format de page sur l'écranLCD correspond au format de papier chargé dans le réceptacle arrière, sélectionnez **OK**.

Sinon, sélectionnez **Changer** pour modifier la configuration conformément au format du papier chargé.

- Lorsque vous insérez la cassette:



La taille du papier est détectée et définie automatiquement sur l'imprimante.

* Seul du papier ordinaire peut être chargé dans la cassette.

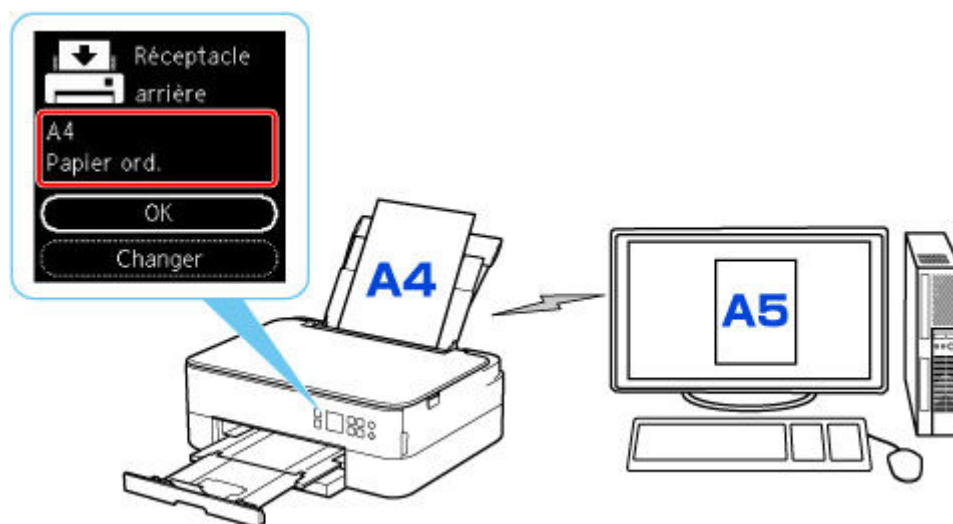
»» Important

- Pour plus de détails sur la combinaison des réglages de papier que vous pouvez spécifier par l'intermédiaire du gestionnaire d'imprimante (Windows) ou sur l'écran LCD :
 - ➔ Paramètres de papier dans le pilote d'imprimante et sur l'imprimante (Type de support)
 - ➔ Paramètres de papier dans le pilote d'imprimante et sur l'imprimante (Format de papier)

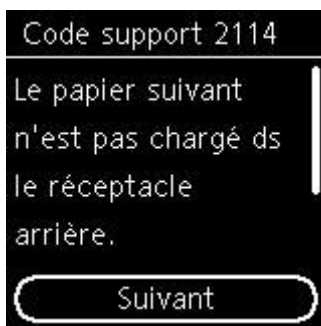
Lorsque les paramètres de papier pour l'impression sont différents des informations concernant le papier enregistrées dans l'imprimante :

Exemple :

- Paramètres de papier pour l'impression ou la copie : A5
- Informations sur le papier enregistrées sur l'imprimante : A4



Lorsque vous commencez à imprimer, un message s'affiche.



Vérifiez le message et sélectionnez **Suivant**. Lorsque l'écran permettant de sélectionner l'opération est affiché, sélectionnez l'une des opérations ci-dessous.

»»» Remarque

- Selon la configuration de la machine, il est possible que les choix ci-dessous ne soient pas affichés.

Impr. sur pap. déf.

Sélectionnez si vous voulez imprimer sur le papier chargé sans modifier les paramètres de papier.

Par exemple, si le paramètre de format de papier pour l'impression est A5 et que le format de papier enregistré dans l'imprimante est A4, l'imprimante démarre l'impression sur le papier chargé dans le réceptacle arrière ou dans la cassette sans modifier le paramètre de format du papier pour l'impression.

Remplacer le papier

Sélectionnez si vous voulez imprimer après avoir remplacé le papier du réceptacle arrière ou de la cassette.

Par exemple, si le réglage du format de papier pour l'impression indique A5 et que les informations sur le papier enregistrées sur l'imprimante indiquent A4, chargez du papier au format A5 dans le réceptacle arrière ou dans la cassette avant de lancer l'impression.

L'écran d'enregistrement des informations sur le papier de la cassette s'affiche après le remplacement du papier. Enregistrez les informations sur le papier en fonction du papier que vous avez chargé.

»»» Remarque

- Si vous ne connaissez pas les informations sur le papier à enregistrer dans l'imprimante, appuyez sur le bouton **Précédent (Back)** lorsque l'écran permettant de sélectionner cette opération s'affiche.
- Pour plus de détails sur la combinaison des réglages de papier que vous pouvez spécifier par l'intermédiaire du gestionnaire d'imprimante (Windows) ou sur l'écran LCD :
 - ➔ Paramètres de papier dans le pilote d'imprimante et sur l'imprimante (Type de support)
 - ➔ Paramètres de papier dans le pilote d'imprimante et sur l'imprimante (Format de papier)

Annuler imp.

Annule l'impression.

Sélectionnez cette option lorsque vous modifiez les paramètres du papier spécifiés pour l'impression ou la copie. Modifiez les paramètres du papier, puis essayez d'imprimer à nouveau.

Paramètre par défaut pour l'affichage du message qui évite les erreurs d'impression

- **Lorsque vous imprimez ou copiez à l'aide du panneau de contrôle de l'imprimante ou que vous imprimez du smartphone ou de la tablette :**

Par défaut, le message qui évite les erreurs d'impression est activé.

Pour modifier le paramètre :

➔ [Paramètres d'alimentation](#)

- **Lorsque vous imprimez à partir de Windows :**

Par défaut, le message qui évite les erreurs d'impression est désactivé.

Pour modifier le paramètre :

➔ Modification du mode de fonctionnement de l'Imprimante

- **Lorsque vous imprimez à partir de macOS :**

Par défaut, le message qui évite les erreurs d'impression est activé.

Pour modifier le paramètre :

➔ [Modification du mode de fonctionnement de l'Imprimante](#)

»» Important

- Lorsque le message qui évite les erreurs d'impression est désactivé :
L'imprimante lance l'impression, même si les paramètres du papier pour l'impression et les paramètres sur le papier enregistrés dans l'imprimante sont différents.

Copie



Copie de documents
Principes essentiels



Réduction/agrandissement de copies



Copie recto verso



Menu Copie spéciale



**Copie à l'aide d'un smartphone ou d'une
tablette**

Copie de documents

Cette section décrit la procédure de base à suivre pour effectuer des copies standard.

1. [Vérifiez que l'imprimante est sous tension.](#)
2. [Chargez le papier.](#)
3. [Placez un document original sur le plateau.](#)
4. Confirmez le format de page et le mode couleur.



»»» Remarque

- Pour modifier la position du papier, le mode couleur et d'autres paramètres, appuyez sur le bouton **OK**. Sélectionnez **Paramètres de copie** pour afficher l'élément de paramètre souhaité.
➔ [Configuration des paramètres pour la copie](#)

5. Utilisez le bouton ▲ ▼ pour définir le nombre de copies.

»»» Remarque

- Vous pouvez spécifier le nombre de copies même si vous sélectionnez **Copies** à partir de **Paramètres de copie**.

6. Appuyez sur le bouton **Démarrage (Start)**.

L'imprimante commence la copie.

Une fois la copie terminée, retirez l'original de la vitre d'exposition.

»»» Important

- N'ouvrez pas le capot du scanner et ne retirez pas l'original tant que **Copie en cours...** est affiché à l'écran.

»»» Remarque

- Pour annuler la copie, appuyez sur le bouton **Arrêt (Stop)**.

Configuration des paramètres pour la copie

Vous pouvez modifier les paramètres de copie, comme par exemple la position de page, le mode couleur et l'intensité.

Appuyez sur le bouton **OK** et sélectionnez **Paramètres de copie**.

Utilisez le bouton ▲ ▼ pour définir le nombre de copies, l'alimentation papier, le mode couleur, puis appuyez sur le bouton **OK**.

Utilisez le bouton ▲ ▼ pour sélectionner **Autres** lorsque vous modifiez d'autres paramètres, puis appuyez sur le bouton **OK**.

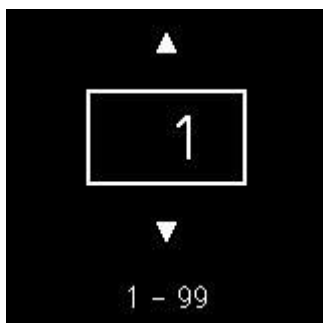
»» Remarque

- Le paramètre actuellement défini apparaît dans l'état sélectionné.
- Certains paramètres ne peuvent pas être spécifiés conjointement avec la configuration d'autres paramètres ou le menu de copie.
- Les paramètres de **Intensité : Auto.** et de qualité d'impression sont conservés même si l'imprimante est mise hors tension.

• Nombre de copies

Spécifiez le nombre de copies.

Exemple :



• Alimentation papier

Sélectionnez une alimentation papier (réceptacle arrière / cassette) dans laquelle le papier est chargé.

Exemple :



• Mode couleur

Sélectionnez le mode couleur pour la copie (copie couleur / copie noir et blanc).

- **Autres**

- Copie recto verso

Indiquez si vous souhaitez effectuer une copie recto verso.

- ➔ Copie recto verso

➤➤➤ **Remarque**

- Cet élément apparaît si A4 ou Lettre est sélectionné.

- Présentation

Sélectionnez si vous souhaitez copier deux pages sur une seule feuille.

- ➔ Copie de deux pages sur une seule feuille

➤➤➤ **Remarque**

- Cet élément apparaît si A4 ou Lettre est sélectionné.

- **Intensité copie**

Modifiez l'intensité (luminosité).

➤➤➤ **Remarque**

- Si vous sélectionnez **Intensité : Auto.**, chargez l'original sur la vitre d'exposition.

- **Agrandir/Réduire**

Sélectionnez la méthode de réduction ou d'agrandissement.

- ➔ Réduction/agrandissement de copies

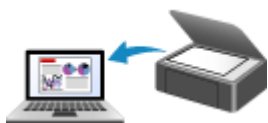
- **Qualité d'impression**

Sélectionnez la qualité d'impression en fonction de l'original.

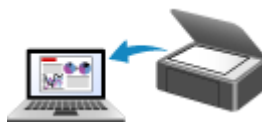
➤➤➤ **Remarque**

- **Qual. : Brouillon** peut être défini lorsque le papier est de type normal.

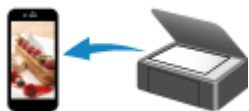
Numérisation



**Numérisation à partir d'un ordinateur
(Windows)**



**Numérisation à partir d'un ordinateur
(macOS)**



**Numérisation à l'aide d'un smartphone ou
d'une tablette**

Numérisation à partir d'un ordinateur (macOS)

- **Numérisation en fonction du type ou de l'objet de l'élément (IJ Scan Utility Lite)**
 - Fonctions IJ Scan Utility Lite
 - Numérisation facile (Numérisation auto) 📄 **Principes essentiels**
 - Numérisation de documents et de photos
- **Astuces pour la numérisation**
 - Positionnement des originaux (Numérisation à partir d'un ordinateur)

Numérisation en fonction du type ou de l'objet de l'élément (IJ Scan Utility Lite)

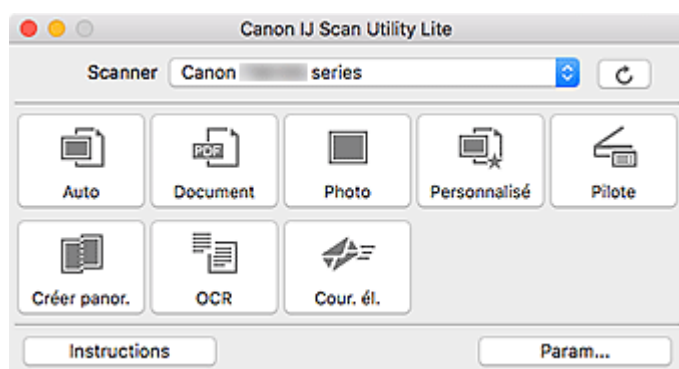
- Fonctions IJ Scan Utility Lite
- Numérisation facile (Numérisation auto)  Principes essentiels
- Numérisation de documents et de photos

Important

- Les fonctions et paramètres disponibles varient en fonction de votre scanner ou imprimante.

Fonctions IJ Scan Utility Lite

Utilisez IJ Scan Utility Lite pour numériser et enregistrer des documents, des photos, ou d'autres éléments en même temps en cliquant simplement sur l'icône correspondante.



»» Important

- Les éléments affichés et les fonctions disponibles varient en fonction de votre scanner ou de votre imprimante.

Plusieurs modes de numérisation

Auto permet de numériser d'un seul clic avec les paramètres par défaut pour différents éléments.

Document améliorera le texte d'un document ou d'un magazine pour une plus grande lisibilité et **Photo** est le mode le plus adapté à la numérisation des photos.

»» Remarque

- Pour en savoir plus sur l'écran principal IJ Scan Utility Lite, reportez-vous à la section Écran principal IJ Scan Utility Lite.

Enregistrement automatique des images numérisées

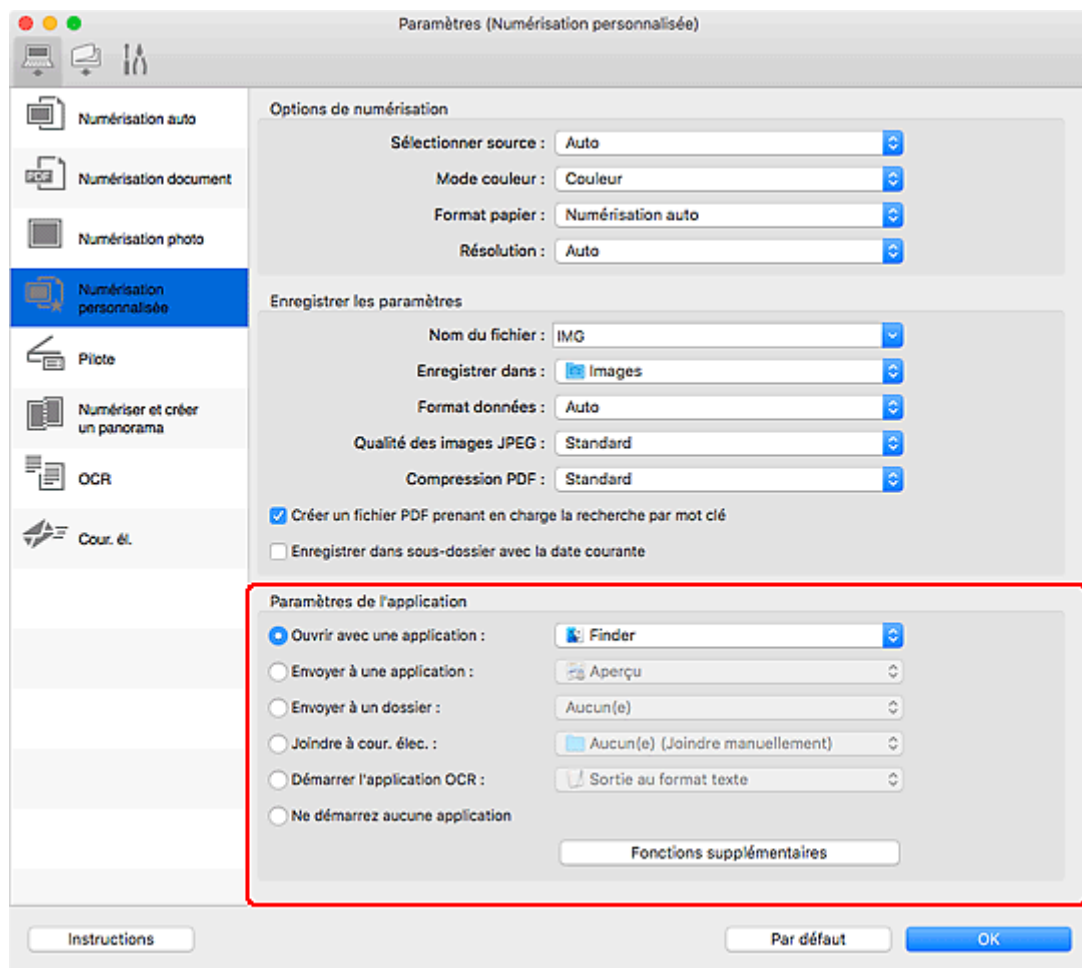
Les images numérisées sont automatiquement enregistrées dans un dossier prédéfini. Le dossier peut être modifié, le cas échéant.

»» Remarque

- Par défaut, le dossier d'enregistrement est le dossier **Images**.
- Pour savoir comment spécifier un dossier, reportez-vous à la rubrique « Boîte de dialogue Paramètres ».

Intégration des applications

Les images numérisées peuvent être envoyées vers d'autres applications. Par exemple, affichez les images numérisées dans votre application de graphiques préférée, ajoutez-les en pièce jointe à vos e-mails ou extrayez du texte des images.



»»» Remarque

- Pour définir les applications à intégrer, reportez-vous à la Boîte de dialogue Paramètres.

Numérisation facile (Numérisation auto)

La numérisation automatique permet la détection automatique du type de l'élément placé sur la vitre ou le CAD (chargeur automatique de documents).

»» Important

- Cette fonction n'est pas prise en charge selon votre modèle.
- Les types d'éléments suivants peuvent ne pas être numérisés correctement. Dans ce cas, ajustez les cadres de découpe (zones de sélection ; zones de numérisation) dans l'écran affiché lorsque vous cliquez sur **Pilote** dans l'écran principal de IJ Scan Utility Lite et relancez la numérisation.
 - Photographies avec un arrière-plan très pâle
 - Éléments imprimés sur du papier blanc, texte manuscrit, cartes de visite, et d'autres éléments pas nets
 - Éléments fins
 - Éléments épais
- Lors de la numérisation de deux ou plusieurs documents à partir du CAD, placez des documents de format identique.

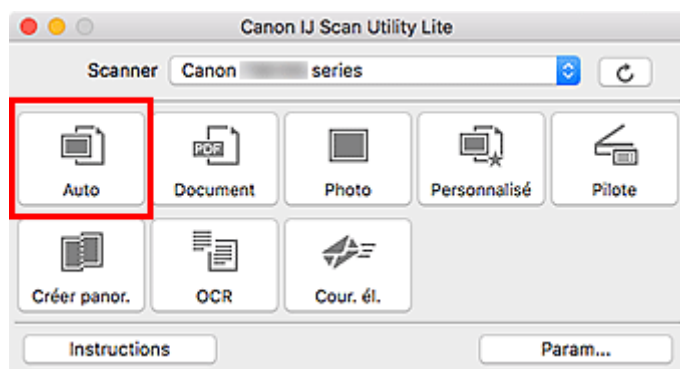
1. Vérifiez que le scanner ou l'imprimante est sous tension.

2. Placez les éléments sur la vitre ou sur le CAD.

➔ [Positionnement des originaux \(Numérisation à partir d'un ordinateur\)](#)

3. Démarrez IJ Scan Utility Lite.

4. Cliquez sur **Auto**.



La numérisation commence.

»» Remarque

- Cliquez sur **Annuler** pour annuler la numérisation.
- Utilisez la boîte de dialogue **Paramètres (Numérisation auto)** pour définir où enregistrer les images numérisées et pour modifier les paramètres de numérisation avancés.
- Pour numériser un type d'élément spécifique, consultez les pages suivantes.

➔ [Numérisation de documents et de photos](#)

- ➡ Numérisation à l'aide des paramètres favoris
- ➡ Numérisation de plusieurs documents simultanément à partir du CAD (chargeur automatique de documents)

Numérisation de documents et de photos

Numérisez les éléments placés sur la vitre en utilisant les paramètres appropriés aux documents ou aux photos.

Enregistrez des documents au format PDF et JPEG, ou des photos au format JPEG et TIFF.

1. Placez l'élément sur la vitre.

➔ [Positionnement des originaux \(Numérisation à partir d'un ordinateur\)](#)

2. Démarrez IJ Scan Utility Lite.

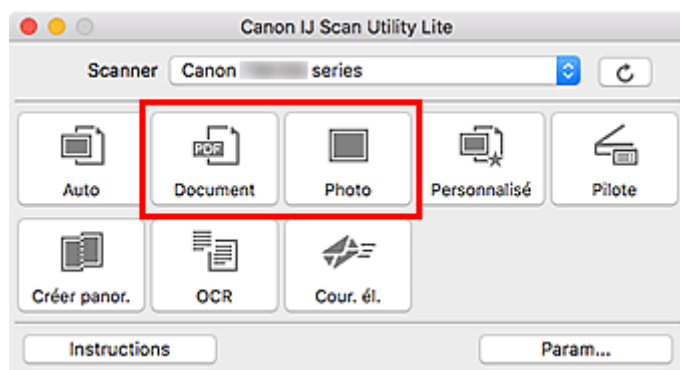
3. Pour spécifier le format papier, la résolution, les paramètres PDF, etc., cliquez sur **Param...**, puis définissez chaque élément dans la boîte de dialogue Paramètres.

»» Remarque

- Une fois les paramètres définis dans la boîte de dialogue Paramètres, les mêmes paramètres peuvent être utilisés pour la prochaine numérisation.
- Dans la boîte de dialogue Paramètres, spécifiez les paramètres de traitement de l'image tels que la correction oblique et l'accentuation des contours, définissez l'emplacement d'enregistrement des images numérisées, et plus, si nécessaire.

Une fois les paramètres définis, cliquez sur **OK**.

4. Cliquez sur **Document** ou **Photo**.



La numérisation commence.

»» Remarque

- Cliquez sur **Annuler** pour annuler la numérisation.

Astuces pour la numérisation

- **Positionnement des originaux (Numérisation à partir d'un ordinateur)**

Positionnement des originaux (Numérisation à partir d'un ordinateur)

Cette section explique comment placer des documents originaux sur la vitre ou CAD (chargeur automatique de documents) pour numériser. Si les éléments ne sont pas placés de manière appropriée, ils risquent de ne pas être correctement numérisés.

►► Important

- Lors du chargement d'un original sur la vitre d'exposition, veillez à respecter les consignes suivantes. Le non-respect des consignes suivantes peut provoquer un dysfonctionnement du scanner ou casser la vitre d'exposition.
 - Ne placez pas d'objets de plus de 2,0 kg (4,4 livre) sur la vitre d'exposition.
 - N'exercez pas de pression supérieure à 2,0 kg (4,4 livre) sur la vitre d'exposition, en appuyant sur l'original, par exemple.
- Fermez le capot du scanner avant de lancer la numérisation.
- Lorsque vous ouvrez ou fermez le capot du scanner, ne touchez pas les boutons du panneau de contrôle ni l'écran LCD (affichage à cristaux liquides). Cela pourrait entraîner un dysfonctionnement.
- Lorsque vous utilisez un scanner personnel à la verticale, le type d'élément ne peut pas être détecté automatiquement. Dans ce cas, spécifiez le type d'élément dans IJ Scan Utility et numérisiez.

➔ [Mise en place d'éléments \(Vitre\)](#)

➔ [Mise en place de documents \(CAD \(chargeur automatique de documents\)\)](#)

➔ [Mise en place des éléments \(lors de l'utilisation du support\)](#)

Mise en place d'éléments (Vitre)

Placez les éléments comme indiqué ci-après pour permettre au scanner de détecter automatiquement le type et le format de l'élément.

►► Important

- Selon votre modèle, la fonction permettant de numériser par détection automatique du type et du format de l'élément ne s'affiche pas.
- Lorsque vous effectuez une numérisation en spécifiant le format de papier, alignez un des angles supérieurs de l'élément sur la flèche (repère d'alignement) de la vitre.
- Les photos qui ont été découpées selon des contours irréguliers et les éléments dont la taille est inférieure à 3 cm (1,2 pouce) carrés ne peuvent pas être découpés précisément lors de la numérisation.
- La numérisation des étiquettes de disques réfléchissantes risque d'être incorrecte.
- En cas de numérisation par détection automatique du type et du format de l'élément, la réponse peut être différente. Dans ce cas, ajustez le cadre de découpe (zone de sélection) manuellement.

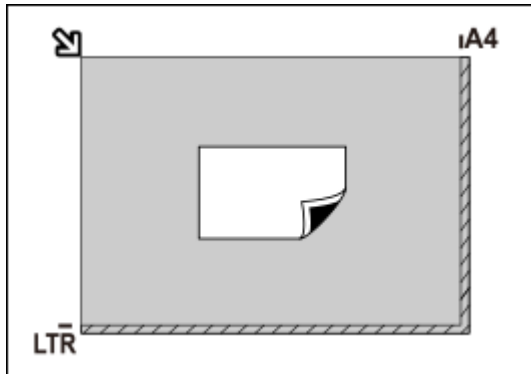
Photos, cartes postales, cartes de visite et BD/DVD/CD

Magazines, journaux et documents



Élément unique :

Placez l'élément face vers le bas sur la vitre en laissant un espace d'au moins 1 cm (0,4 pouce) entre les bords (la zone à rayures diagonales) de la vitre et l'élément. Les parties du document placées sur la zone à rayures diagonales ne peuvent pas être numérisées.

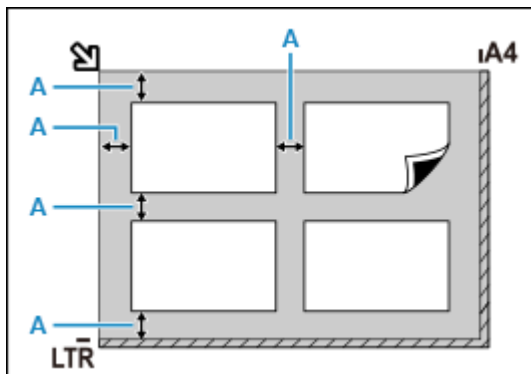


Important

- Les éléments volumineux (par exemple les photos au format A4) qui ne peuvent pas être éloignés des bords/ flèches (repère d'alignement) de la vitre peuvent être enregistrés au format PDF. Pour enregistrer sous un format autre que PDF, numérisez en précisant le format de données.

Plusieurs éléments :

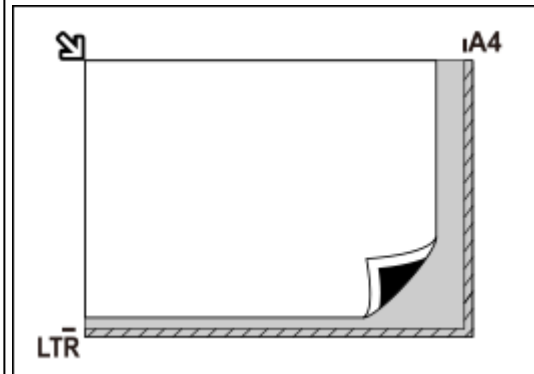
Laissez un espace d'au moins 1 cm (0,4 pouce) entre les bords (la zone à rayures diagonales) de la vitre et les éléments, ainsi qu'entre les éléments. Les parties du document placées sur la zone à rayures diagonales ne peuvent pas être numérisées.



A : 1 cm (0,4 pouce) ou plus



Placez l'élément face vers le bas sur la vitre et alignez un angle supérieur de l'élément sur l'angle de la vitre au niveau de la flèche (repère d'alignement). Les parties du document placées sur la zone à rayures diagonales ne peuvent pas être numérisées.



Important

• Imprimante à jet d'encre tout-en-un :

Pour plus d'informations sur les zones dans lesquelles il est impossible de numériser des éléments, cliquez sur Accueil pour revenir à la première page du Manuel en ligne de votre modèle et recherchez « Chargement des originaux ».

• Scanner personnel :

Pour plus d'informations sur les zones dans lesquelles il est impossible de numériser des éléments, cliquez sur Accueil pour revenir à la première page du Manuel en ligne de votre modèle et recherchez « Éléments qu'il est possible de mettre en place et méthode de positionnement ».

»» Remarque

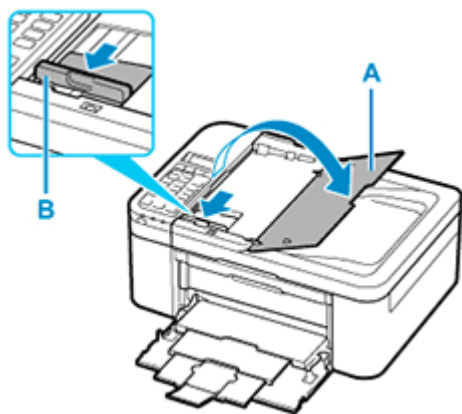
- Dans IJ Scan Utility Lite, positionnez jusqu'à 12 éléments.
- La position des éléments inclinés (de 10 degrés ou moins) est corrigée automatiquement.

Mise en place de documents (CAD (chargeur automatique de documents))

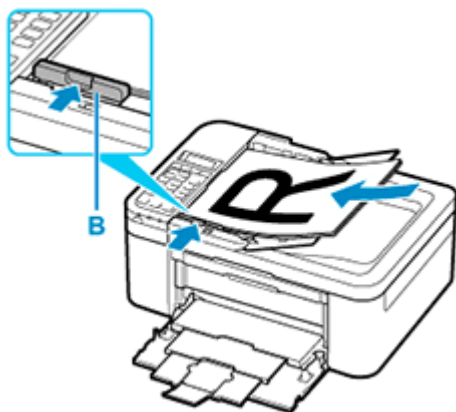
»» Important

- Ne laissez pas d'éléments épais sur la vitre lorsque vous numérisez à partir du CAD. Cela risquerait d'entraîner un bourrage papier.
- Placez et alignez des documents de même taille lors de la numérisation de deux documents ou plus.
- Pour plus d'informations sur les formats de document pris en charge lors de la numérisation à partir du CAD, cliquez sur Accueil pour revenir à la première page du Manuel en ligne de votre modèle et recherchez « Originaux pris en charge ».

1. Veillez à ce que tous les originaux aient été retirés de la vitre d'exposition.
2. Ouvrez le plateau destiné aux documents (A).
3. Faites glisser les guides papier (B) complètement à l'extérieur.



4. Chargez le document avec la face à numériser vers le haut dans le plateau destiné aux documents.
Insérez le document jusqu'à ce qu'il s'arrête.
5. Ajustez le guide du document (B) selon la largeur du document.
Ne faites pas glisser le guide du document avec trop de force contre le document. Cela pourrait provoquer des problèmes d'alimentation des documents.



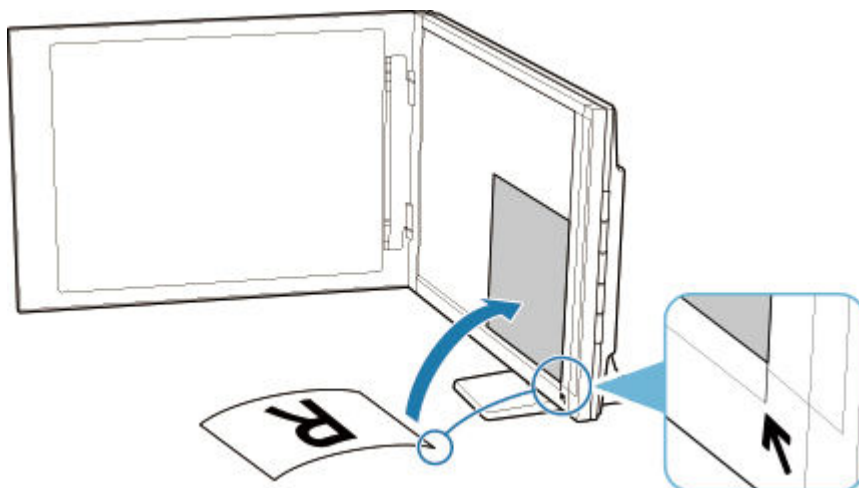
Remarque

- Lors de la numérisation de documents recto verso, placez le recto vers le haut. Ils ne seront pas numérisés correctement s'ils sont placés dans l'autre sens.

Mise en place des éléments (lors de l'utilisation du support)

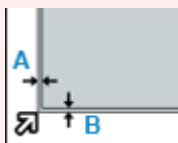
1. Placez un élément sur la vitre.

1. Ouvrez le capot du scanner.
2. Placez l'élément face à numériser tournée vers la vitre d'exposition et alignez-le sur le repère d'alignement.



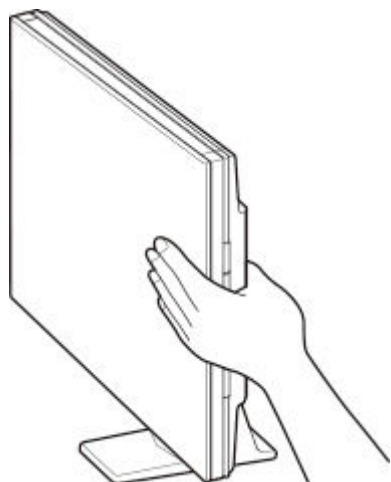
Important

- Si vous ouvrez trop le couvercle du scanner, le scanner risque de tomber.
- Les parties placées au-dessus de (A) (2,4 mm (0,094 pouce) du bord de la vitre d'exposition) ou (B) (2,7 mm (0,106 pouce) du bord avant) ne peuvent pas être numérisées.



2. Fermez délicatement le capot du scanner.

Pendant la numérisation, appuyez légèrement avec la main sur le capot du scanner pour le maintenir fermé.



»» Important

- Gardez les points suivants à l'esprit lorsque vous utilisez le scanner en position verticale.
 - Ne soumettez pas le scanner à des vibrations pendant le fonctionnement. Vous risqueriez d'obtenir une image incorrecte (par exemple floue).
 - Le type de l'élément peut ne pas être détecté automatiquement. Dans ce cas, spécifiez le type d'élément dans IJ Scan Utility et numérisez.

Foire aux questions



Réseau

- ➔ [Impossible de détecter une imprimante sur le réseau](#)
- ➔ [Imprimante introuvable sur le Wi-Fi](#)
- ➔ [Clé réseau \(mot de passe\) inconnue](#)
- ➔ Impossible d'imprimer ou de se connecter

Pour tout autre question sur le réseau, [cliquez ici](#).



Imprimer

- ➔ [L'imprimante n'imprime pas](#)
 - ➔ [Les impressions sont vierges/floues ou troubles/couleurs inexactes ou bavures/traces ou lignes](#)
 - ➔ [Les résultats de l'impression ne sont pas satisfaisants](#)
 - ➔ [Liste des codes support d'erreur \(bourrages papier\)](#)
 - ➔ Impossible d'imprimer ou de se connecter
-



Installation

- ➔ [Échec de l'installation des MP Drivers \(Windows\)](#)
-



Erreur

- ➔ [Lorsqu'une erreur se produit](#)
 - ➔ [Un message \(code de support\) s'affiche](#)
-

Résolution des problèmes

L'imprimante ne fonctionne pas

- ➔ [Impossible de mettre l'imprimante sous tension](#)
- ➔ [L'imprimante s'éteint inopinément ou de manière répétitive](#)
- ➔ [Une langue incorrecte apparaît dans l'écran LCD](#)
- ➔ L'écran LCD est éteint
- ➔ [Problèmes de connexion USB](#)
- ➔ [Impossible de communiquer avec l'imprimante via USB](#)

- ➔ [L'imprimante n'imprime pas](#)
- ➔ Interruption de la copie/de l'impression
- ➔ Impossible d'imprimer à l'aide d'AirPrint
- ➔ L'imprimante imprime lentement
- ➔ [L'encre ne s'écoule pas](#)
- ➔ [Liste des codes support d'erreur \(bourrages papier\)](#)
- ➔ [L'imprimante n'accepte pas ou n'entraîne pas le papier/Erreur « Pas de papier »](#)
- ➔ Problèmes liés à l'impression recto/verso automatique
- ➔ Le papier n'est pas inséré depuis la source de papier spécifiée dans le pilote d'imprimante (Windows)

- ➔ [Les résultats de l'impression ne sont pas satisfaisants](#)

- ➔ Problèmes liés à la numérisation (Windows)
- ➔ [Problèmes liés à la numérisation \(macOS\)](#)
- ➔ Résultats de la numérisation non satisfaisants (Windows)
- ➔ Les résultats de la numérisation ne sont pas satisfaisants (macOS)

- ➔ [Impossible d'imprimer/de numériser à partir d'un smartphone ou d'une tablette](#)

Configuration impossible (réseau)

- ➔ [Impossible de détecter l'imprimante sur l'écran Vérifier paramètres d'impression pendant de la configuration \(Windows\)](#)

- ➔ [Imprimante introuvable sur le Wi-Fi](#)

- ➔ [L'imprimante a soudainement cessé de fonctionner pour une raison inconnue](#)
- ➔ [Clé réseau \(mot de passe\) inconnue](#)
- ➔ Mot de passe d'administrateur défini pour l'imprimante oublié
- ➔ [Impossible d'utiliser l'imprimante après le remplacement du routeur sans fil ou la modification de ses paramètres](#)

- ➔ Si ce message s'affiche sur votre ordinateur au cours de la configuration
- ➔ [Vérification des informations de réseau](#)
- ➔ [Restauration des réglages par défaut](#)

Configuration impossible (installation)

- ➔ [Échec de l'installation des MP Drivers \(Windows\)](#)
- ➔ [Mise à jour des MP Drivers dans un environnement réseau \(Windows\)](#)

Une erreur ou un message s'affiche

- ➔ [Lorsqu'une erreur se produit](#)
- ➔ [Un message \(code de support\) s'affiche](#)

- ➔ [Liste des codes de support d'erreur](#)

- ➔ Un message d'erreur s'affiche sur un périphérique compatible PictBridge (Wi-Fi)

- ➔ Messages d'erreur IJ Scan Utility (Windows)
- ➔ Messages d'erreur IJ Scan Utility Lite (macOS)
- ➔ Messages d'erreur ScanGear (pilote de scanner) (Windows)

Problèmes de fonctionnement

- ➔ [Problèmes de communication réseau](#)
- ➔ [Problèmes liés à l'impression](#)
- ➔ [Problèmes d'impression ou de numérisation à partir d'un smartphone ou d'une tablette](#)
- ➔ Problèmes liés à la numérisation (Windows)
- ➔ [Problèmes liés à la numérisation \(macOS\)](#)
- ➔ [Problèmes mécaniques](#)
- ➔ [Problèmes liés à l'installation et au téléchargement](#)
- ➔ [Erreurs et messages](#)
- ➔ Si vous ne pouvez pas résoudre le problème

Paramètres réseau et problèmes courants

Voici les questions fréquemment posées sur le réseau. Sélectionnez une méthode de connexion que vous utilisez, ou que vous souhaitez utiliser.



Réseau sans fil

Impossible de trouver l'imprimante

- ➔ [Imprimante introuvable sur le Wi-Fi](#)
- ➔ [Impossible de détecter l'imprimante sur l'écran Vérifier paramètres d'impression pendant de la configuration \(Windows\)](#)
- ➔ [Impossible de continuer au-delà de l'écran Connexion de l'imprimante](#)
- ➔ L'imprimante n'est pas détectée par l'écran de découverte d'imprimante de la configuration
- ➔ Rechercher une imprimante par adresse IP ou par nom d'hôte au cours de la configuration
- ➔ Une erreur s'est produite pendant la configuration du Wi-Fi
- ➔ [Détection du même nom d'imprimante](#)
- ➔ [Méthode de reconfiguration de connexion Wi-Fi](#)

Impossible d'imprimer ou de se connecter

- ➔ [L'imprimante a soudainement cessé de fonctionner pour une raison inconnue](#)
- ➔ [Impossible d'utiliser l'imprimante après le remplacement du routeur sans fil ou la modification de ses paramètres](#)
- ➔ Impossible d'accéder à Internet sur le Wi-Fi provenant du périphérique de communication
- ➔ Connexion de l'imprimante et du routeur sans fil à l'aide de la connexion facile sans fil
- ➔ Impossible de connecter un smartphone ou une tablette au routeur sans fil
- ➔ Une erreur s'est produite pendant la configuration du Wi-Fi
- ➔ [Connexion à un autre ordinateur via un réseau local/Modification de la méthode de connexion \(USB remplacé par réseau local\)](#)
- ➔ Impossible d'imprimer ou de se connecter

Astuces pour la configuration du réseau/modification des paramètres réseau

- ➔ [Clé réseau \(mot de passe\) inconnue](#)
- ➔ Mot de passe d'administrateur défini pour l'imprimante oublié
- ➔ [Vérification des informations de réseau](#)
- ➔ [Restauration des réglages par défaut](#)
- ➔ Vérification du SSID/de la clé du routeur sans fil
- ➔ Contrôle du nom de réseau (SSID) du routeur sans fil pour votre smartphone/tablette
- ➔ Fonction de séparateur de confidentialité/de séparateur de SSID/de séparation réseau
- ➔ [Paramètres de réseau par défaut](#)

- ➔ [Connexion à un autre ordinateur via un réseau local/Modification de la méthode de connexion \(USB remplacé par réseau local\)](#)
- ➔ [Impression des paramètres de réseau](#)
- ➔ [Méthode de reconfiguration de connexion Wi-Fi](#)
- ➔ Vérification du code d'état

Impression depuis un smartphone ou une tablette

- ➔ Connexion de l'imprimante et du routeur sans fil à l'aide de la connexion facile sans fil
- ➔ Impossible de connecter un smartphone ou une tablette au routeur sans fil
- ➔ Contrôle du nom de réseau (SSID) du routeur sans fil pour votre smartphone/tablette
- ➔ Configuration à l'aide d'un smartphone ou d'une tablette
- ➔ [Impossible d'imprimer/de numériser à partir d'un smartphone ou d'une tablette](#)
- ➔ Impossible de détecter l'imprimante à partir d'un smartphone ou d'une tablette lors l'utilisation de la fonction Bluetooth
- ➔ Téléchargement de Canon PRINT Inkjet/SELPHY

Problèmes pendant l'utilisation de l'imprimante

- ➔ Si ce message s'affiche sur votre ordinateur au cours de la configuration
- ➔ L'imprimante imprime lentement
- ➔ Niveau d'encre non indiqué sur l'écran d'état de l'imprimante (Windows)
- ➔ Envoi de paquets constant (Windows)

Connexion directe

Impossible d'imprimer ou de se connecter

- ➔ [L'imprimante a soudainement cessé de fonctionner pour une raison inconnue](#)
- ➔ Impossible d'accéder à Internet sur le Wi-Fi provenant du périphérique de communication
- ➔ Impossible d'imprimer ou de se connecter

Astuces pour la configuration du réseau/modification des paramètres réseau

- ➔ [Clé réseau \(mot de passe\) inconnue](#)
- ➔ Mot de passe d'administrateur défini pour l'imprimante oublié
- ➔ [Vérification des informations de réseau](#)
- ➔ [Restauration des réglages par défaut](#)
- ➔ [Paramètres de réseau par défaut](#)
- ➔ [Impression des paramètres de réseau](#)
- ➔ [Méthode de reconfiguration de connexion Wi-Fi](#)
- ➔ Vérification du code d'état

Impression depuis un smartphone ou une tablette

- ➔ [Impossible d'imprimer/de numériser à partir d'un smartphone ou d'une tablette](#)
- ➔ Impossible de détecter l'imprimante à partir d'un smartphone ou d'une tablette lors l'utilisation de la fonction Bluetooth
- ➔ Téléchargement de Canon PRINT Inkjet/SELPHY

Problèmes pendant l'utilisation de l'imprimante

- ➔ Si ce message s'affiche sur votre ordinateur au cours de la configuration
- ➔ L'imprimante imprime lentement
- ➔ Niveau d'encre non indiqué sur l'écran d'état de l'imprimante (Windows)

Problèmes de communication réseau

- **Impossible de détecter une imprimante sur le réseau**
- **Problèmes de connexion réseau**
- **Autres problèmes liés au réseau**

Impossible de détecter une imprimante sur le réseau

Pendant la configuration de l'imprimante :

- Impossible de détecter l'imprimante sur l'écran Vérifier paramètres d'impression pendant de la configuration (Windows)
- Impossible de continuer au-delà de l'écran Connexion de l'imprimante

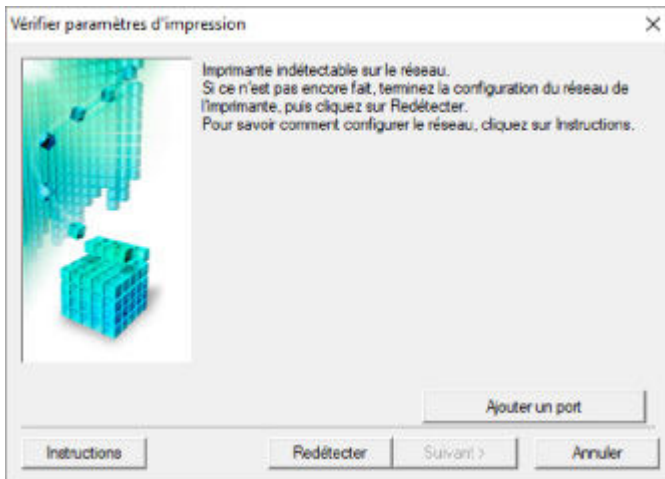
Pendant l'utilisation de l'imprimante :

- Imprimante introuvable sur le Wi-Fi

Impossible de détecter l'imprimante sur l'écran Vérifier paramètres d'impression pendant de la configuration (Windows)

Si l'imprimante est introuvable et que l'écran **Vérifier paramètres d'impression** apparaît après que vous avez lancé la recherche de l'imprimante par l'intermédiaire de **Recherche automatique** sur l'écran **Recherche des imprimantes** lors de la configuration du pilote, cliquez sur **Redétecter** et cherchez à nouveau l'imprimante par l'adresse IP sur l'écran **Recherche des imprimantes**.

Si l'imprimante est introuvable après une recherche par l'adresse IP, vérifiez les paramètres réseau.



- ➔ [Vérification de l'état de l'alimentation](#)
- ➔ [Vérification de la connexion réseau PC](#)
- ➔ [Vérification des paramètres Wi-Fi de l'imprimante](#)
- ➔ [Vérification de l'environnement Wi-Fi](#)
- ➔ [Vérification de l'adresse IP de l'imprimante](#)
- ➔ [Vérification des paramètres du logiciel de sécurité](#)
- ➔ [Vérification des paramètres du routeur sans fil](#)



Impossible de détecter l'imprimante sur l'écran Vérifier paramètres d'impression pendant la configuration du Wi-Fi (Windows) - Vérification de l'état de l'alimentation



L'imprimante et le périphérique réseau (routeur, etc.) sont-ils sous tension ?

Assurez-vous que l'imprimante est sous tension.

➔ [Vérification que la machine est sous tension](#)

Assurez-vous que le périphérique réseau (routeur, etc.) est sous tension.

Si l'imprimante ou le périphérique réseau est hors tension :

Mettez l'imprimante ou le périphérique réseau sous tension.

Une fois l'imprimante et le périphérique réseau sous tension, ils peuvent nécessiter un peu de temps avant de pouvoir être utilisés. Patientez quelques instants après avoir mis sous tension l'imprimante ou le périphérique réseau, puis cliquez sur **Redétecter** dans l'écran **Vérifier paramètres d'impression** pour détecter de nouveau l'imprimante.

Si l'imprimante est détectée, suivez les instructions à l'écran pour continuer la configuration des communications réseau.

Si l'imprimante et le périphérique réseau sont sous tension :

Si les périphériques réseau sont sous tension, mettez-les hors tension, puis de nouveau sous tension.

Si les informations ci-dessus ne permettent pas de résoudre le problème :

➔ [Vérification de la connexion réseau PC](#)



Impossible de détecter l'imprimante sur l'écran Vérifier paramètres d'impression pendant la configuration du Wi-Fi (Windows) - Vérification de la connexion réseau PC



Pouvez-vous visualiser des pages Web sur votre ordinateur ?

Assurez-vous que l'ordinateur et le périphérique réseau (routeur, etc.) sont configurés et que l'ordinateur peut se connecter au réseau.

Dans le cas contraire :

Cliquez sur **Annuler** sous **Vérifier paramètres d'impression** pour supprimer la configuration des communications réseau.

Ensuite, configurez l'ordinateur et le périphérique réseau.

Pour connaître les procédures, reportez-vous au manuel d'instructions fourni avec l'ordinateur ou le périphérique réseau ou contactez le fabricant.

Si vous pouvez afficher les pages Web après avoir configuré l'ordinateur ou le périphérique réseau, recommencez la configuration des communications réseau.

Si vous pouvez afficher des pages Web, ou si les informations ci-dessus ne permettent pas de résoudre le problème :

➔ [Vérification des paramètres Wi-Fi de l'imprimante](#)



Impossible de détecter l'imprimante sur l'écran Vérifier paramètres d'impression pendant la configuration du Wi-Fi (Windows) - Vérification des paramètres Wi-Fi de l'imprimante



L'imprimante est-elle définie pour autoriser la communication sans fil ?

Assurez-vous que l'icône  ou  apparaît sur l'écran LCD lorsque le bouton OK est utilisé.



Si l'icône n'est pas affichée :

L'imprimante n'est pas définie pour autoriser la communication sans fil. Activez la communication sans fil sur l'imprimante.

Si l'icône est affichée :

➔ [Vérification de l'environnement Wi-Fi](#)



Impossible de détecter l'imprimante sur l'écran Vérifier paramètres d'impression pendant la configuration du Wi-Fi (Windows) - Vérification de l'environnement Wi-Fi



L'imprimante est-elle connectée au routeur sans fil ?

Utilisez l'icône de l'écran LCD lorsque le bouton OK est utilisé pour vous assurer que l'imprimante est connectée au routeur sans fil.



Si s'affiche :

- Vérifiez la configuration du routeur sans fil.

Après avoir vérifié les paramètres du routeur sans fil, assurez-vous que l'imprimante n'est pas trop éloignée du routeur sans fil.

L'imprimante peut être placée jusqu'à 50 m (164 pieds) du local où se trouve le routeur sans fil. Assurez-vous que l'imprimante est suffisamment proche du routeur sans fil à utiliser.

Faites en sorte qu'il n'y ait aucun obstacle entre le routeur sans fil et l'imprimante. La communication sans fil d'une pièce à une autre ou entre différents étages est généralement médiocre. Une communication sans fil peut être entravée par des matériaux de construction contenant du métal ou du béton. Si l'imprimante ne peut pas communiquer avec l'ordinateur via le Wi-Fi à cause d'un mur, installez l'imprimante et l'ordinateur dans la même pièce.

Par ailleurs, si un appareil tel qu'un micro-ondes qui émet des ondes radio de la même fréquence qu'un routeur sans fil se trouve à proximité, il risque de causer des interférences. Placez le routeur sans fil le plus loin possible des sources d'interférences.

»» Remarque

- Bien qu'une antenne soit connectée à la plupart des routeurs sans fil, notez que cette antenne se trouve parfois à l'intérieur.

- Vérifiez le paramétrage du routeur sans fil.

L'imprimante et le routeur sans fil doivent être connectés à l'aide d'une largeur de bande de 2,4 GHz. Vérifiez que le routeur sans fil de la destination de l'imprimante est configuré pour utiliser la bande des 2,4 GHz.

»» Important

- Notez que certains routeurs sans fil distinguent les noms de réseau (SSID) par le dernier caractère alphanumérique selon leur bande passante (2,4 GHz ou 5 GHz) ou leur fonction (pour ordinateur ou machine de jeu).

Pour vérifier le nom de réseau (SSID) du routeur sans fil auquel l'imprimante est connectée, affichez-le à l'aide du panneau de contrôle de l'imprimante ou imprimez les informations de configuration réseau de l'imprimante.

- Affichez sur l'écran LCD.
 - ➔ [Paramètres réseau](#)
- Imprimez les paramètres de réseau.
 - ➔ [Impression des paramètres de réseau](#)

Pour plus d'informations, reportez-vous au manuel fourni avec le routeur sans fil ou contactez le fabricant.

Après avoir pris les mesures ci-dessus, cliquez sur **Redétecter** dans l'écran **Vérifier paramètres d'impression** pour détecter de nouveau l'imprimante.

Si l'imprimante est détectée, suivez les instructions à l'écran pour continuer la configuration des communications réseau.

Si l'imprimante ne peut pas être détectée, c'est que l'imprimante n'est pas connectée au routeur sans fil. Connectez l'imprimante au routeur sans fil.

Après avoir connecté l'imprimante au réseau sans fil, reconfigurez complètement les communications réseau.

Si  s'affiche :

- ➔ [Vérification de l'adresse IP de l'imprimante](#)



Impossible de détecter l'imprimante sur l'écran Vérifier paramètres d'impression pendant la configuration du Wi-Fi (Windows) - Vérification de l'adresse IP de l'imprimante



L'adresse IP de l'imprimante est-elle spécifiée correctement ?

Si l'adresse IP de l'imprimante n'est pas spécifiée correctement, l'imprimante ne peut pas être détectée. Assurez-vous que l'adresse IP de l'imprimante n'est pas utilisée pour un autre périphérique.

Pour vérifier l'adresse IP de l'imprimante, affichez-la à l'aide du panneau de contrôle de l'imprimante ou imprimez les informations de configuration réseau de l'imprimante.

- Affichez sur l'écran LCD.
 - ➔ [Paramètres réseau](#)
- Imprimez les paramètres de réseau.
 - ➔ [Impression des paramètres de réseau](#)

Si l'adresse IP n'est pas correctement spécifiée :

Reportez-vous à la section Si un écran d'erreur s'affiche : et spécifiez l'adresse IP.

Si l'adresse IP est correctement spécifiée :

- ➔ [Vérification des paramètres du logiciel de sécurité](#)



Impossible de détecter l'imprimante sur l'écran Vérifier paramètres d'impression pendant la configuration du Wi-Fi (Windows) - Vérification des paramètres du logiciel de sécurité



Assurez-vous que le pare-feu n'interfère pas avec la configuration.

Le pare-feu de votre logiciel de sécurité ou du système d'exploitation de l'ordinateur peut limiter la communication entre l'imprimante et votre ordinateur.

- **Si un message de pare-feu s'affiche :**

Si un message de pare-feu s'affiche en indiquant que le logiciel Canon tente d'accéder au réseau, définissez le logiciel de sécurité de manière à autoriser l'accès.

Après avoir autorisé l'accès au logiciel, cliquez sur **Redétecter** dans l'écran **Vérifier paramètres d'impression** pour redétecter l'imprimante.

Si l'imprimante est détectée, suivez les instructions à l'écran pour continuer la configuration des communications réseau.

- **Si aucun message de pare-feu ne s'affiche :**

Désactivez temporairement le pare-feu et procédez de nouveau à la configuration des communications réseau.

À la fin de la configuration, réactivez le pare-feu.

»» Remarque

- Pour plus d'informations sur le paramétrage du pare-feu du système d'exploitation ou du logiciel de sécurité, reportez-vous au guide d'utilisation fourni ou contactez le fabricant.

Si les informations ci-dessus ne permettent pas de résoudre le problème :

- ➔ [Vérification des paramètres du routeur sans fil](#)



Impossible de détecter l'imprimante sur l'écran Vérifier paramètres d'impression pendant la configuration du Wi-Fi (Windows) - Vérification des paramètres du routeur sans fil



Vérifiez les paramètres du routeur sans fil.

Vérifiez les paramètres du routeur sans fil de la connexion réseau, tels que le filtrage des adresses IP, le filtrage des adresses MAC, la clé de chiffrement et la fonction du serveur DHCP.

Assurez-vous que le canal radio affecté à l'imprimante et au routeur sans fil sont identiques.

Pour vérifier les paramètres du routeur sans fil, reportez-vous au guide d'utilisation fourni avec le routeur sans fil ou contactez le fabricant.

De plus, assurez-vous que le routeur sans fil est configuré pour utiliser une largeur de bande de 2,4 GHz.

►► Important

- En fonction du routeur sans fil, notez qu'un nom de réseau (SSID) différent est affecté pour une bande passante (2,4 GHz ou 5 GHz) ou son utilisation (PC ou machine de jeux), via l'utilisation de caractères alphanumériques à la fin du nom de réseau (SSID).

Après avoir vérifié les paramètres du routeur sans fil, cliquez sur **Redétecter** dans l'écran **Vérifier paramètres d'impression** pour redétecter l'imprimante.

Si l'imprimante est détectée, suivez les instructions à l'écran pour continuer la configuration des communications réseau.



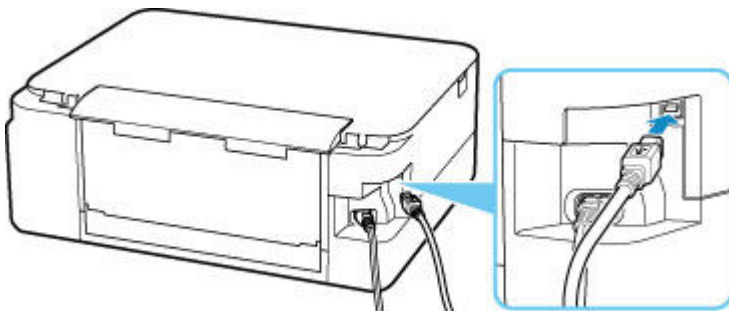
Impossible de continuer au-delà de l'écran Connexion de l'imprimante



Si vous ne pouvez pas continuer au-delà de l'écran **Connexion de l'imprimante**, vérifiez les éléments suivants.

Contrôle 1 Assurez-vous que le câble USB est correctement connecté à l'imprimante et à l'ordinateur.

Raccordez l'imprimante à l'ordinateur à l'aide d'un câble USB conformément à l'illustration ci-dessous. Le port USB se situe à l'arrière de l'imprimante.




»» Important

- Connectez le terminal « Type-B » à l'imprimante, coté cranté vers le haut. Pour plus d'informations, consultez le manuel fourni avec le câble USB.

Contrôle 2 Suivez la procédure ci-dessous pour connecter de nouveau l'imprimante et l'ordinateur.

»» Important

- Sous macOS, vérifiez que l'icône de verrouillage se trouve dans l'angle inférieur gauche de l'écran **Imprimantes et scanners**.

Si l'icône  (verrouillé) est affichée, cliquez dessus pour déverrouiller. (Le nom et le mot de passe d'administrateur sont requis pour déverrouiller.)

1. Débranchez le câble USB de l'imprimante et de l'ordinateur, puis connectez-le de nouveau.
2. Assurez-vous qu'aucune opération liée à l'imprimante n'est en cours et mettez celle-ci hors tension.

3. Mettez l'imprimante sous tension.

Contrôle 3 Si vous ne parvenez pas à résoudre le problème, suivez la procédure décrite ci-dessous pour réinstaller le pilote de l'imprimante.

1. Fin de l'installation.

2. Mettez l'imprimante hors tension.

3. Redémarrez l'ordinateur.

4. Assurez-vous d'avoir fermé toutes les applications ouvertes.

5. Cliquez ici et procédez à la configuration.



Imprimante introuvable sur le Wi-Fi




Contrôle 1 Assurez-vous que l'imprimante est sous tension.


Assurez-vous que la barre d'état ou l'écran LCD est allumé.

Dans le cas contraire, vérifiez que l'imprimante est bien branchée et appuyez sur le bouton **MARCHE (ON)** pour la mettre sous tension.

Contrôle 2 Vérifiez l'icône  sur l'écran LCD.

L'icône  apparaît lorsque vous appuyez sur le bouton OK.

Si l'icône n'apparaît pas, sélectionnez **Paramètres périphérique** > **Paramètres réseau** > **Wi-Fi** > **Mode avancé** à partir du menu de configuration, puis sélectionnez **Activer**.

Si l'icône  est affichée, reportez-vous au Contrôle 3 ou aux éléments de contrôle suivants pour vous assurer que la configuration de l'imprimante est terminée ou que les paramètres du routeur sans fil à connecter sont corrects.

Contrôle 3 Assurez-vous que la configuration de l'imprimante est terminée sur l'ordinateur.

Sinon, cliquez [ici](#) et procédez à la configuration.

»»» Remarque

- IJ Network Device Setup Utility vous permet de diagnostiquer et de réparer l'état du réseau. Sélectionnez le lien ci-dessous pour télécharger IJ Network Device Setup Utility et l'installer.
 - ➔ Vérification de l'état de la connexion de l'imprimante à l'aide de IJ Network Device Setup Utility
- Consultez ci-dessous pour démarrer IJ Network Device Setup Utility.
- **Pour Windows :**
 - ➔ Démarrage d'IJ Network Device Setup Utility
 - **Pour macOS :**
 - ➔ [Démarrage d'IJ Network Device Setup Utility](#)

Contrôle 4 Vérifiez que les paramètres réseau de l'imprimante et du routeur sans fil correspondent.

Vérifiez que les paramètres réseau de l'imprimante (par exemple le nom de réseau (SSID) ou la clé réseau (mot de passe), etc.) sont identiques à ceux du routeur sans fil.

Pour vérifier les paramètres du routeur sans fil, reportez-vous au manuel fourni avec ce dernier ou contactez le fabricant.

»» Remarque

- Utilisez la bande de fréquence 2,4 GHz pour vous connecter à un routeur sans fil. Faites correspondre le nom de réseau (SSID) défini pour l'imprimante à celui défini pour la bande de fréquence 2,4 GHz du routeur sans fil.

Pour vérifier le nom de réseau (SSID) défini pour l'imprimante, affichez-le à l'aide du panneau de contrôle de l'imprimante ou imprimez les informations de configuration réseau de l'imprimante.

- Affichez sur l'écran LCD.
 - ➔ [Paramètres réseau](#)
- Imprimez les paramètres de réseau.
 - ➔ [Impression des paramètres de réseau](#)

»» Remarque

- IJ Network Device Setup Utility vous permet de diagnostiquer et de réparer l'état du réseau. Sélectionnez le lien ci-dessous pour télécharger IJ Network Device Setup Utility et l'installer.
 - ➔ Vérification de l'état de la connexion de l'imprimante à l'aide de IJ Network Device Setup Utility
- Consultez ci-dessous pour démarrer IJ Network Device Setup Utility.

— **Pour Windows :**

- ➔ Démarrage d'IJ Network Device Setup Utility

— **Pour macOS :**

- ➔ [Démarrage d'IJ Network Device Setup Utility](#)

Contrôle 5 Assurez-vous que l'imprimante n'est pas trop éloignée du routeur sans fil.

Si la distance entre l'imprimante et le routeur sans fil est trop importante, la communication sans fil sera de mauvaise qualité. Placez l'imprimante et le routeur sans fil à proximité l'un de l'autre.

»» Remarque

- Bien qu'une antenne soit connectée à la plupart des routeurs sans fil, notez que cette antenne se trouve parfois à l'intérieur.

Contrôle 6 Vérifiez que le signal du routeur est élevé. Surveillez la puissance du signal et déplacez l'imprimante et le routeur sans fil si nécessaire.

Faites en sorte qu'il n'y ait aucun obstacle entre le routeur sans fil et l'imprimante. La communication sans fil d'une pièce à une autre ou entre différents étages est généralement médiocre. Une communication sans fil peut être entravée par des matériaux de construction contenant du métal ou du béton. Si l'imprimante ne peut pas communiquer avec l'ordinateur via le Wi-Fi à cause d'un mur, installez l'imprimante et l'ordinateur dans la même pièce.

Par ailleurs, si un appareil tel qu'un micro-ondes qui émet des ondes radio de la même fréquence qu'un routeur sans fil se trouve à proximité, il risque de causer des interférences. Placez le routeur sans fil le plus loin possible des sources d'interférences.

Vérifiez la puissance du signal sur l'écran LCD.

➔ [Écran LCD et panneau de contrôle](#)

▶▶▶ Remarque

- IJ Network Device Setup Utility vous permet de diagnostiquer et de réparer l'état du réseau. Sélectionnez le lien ci-dessous pour télécharger IJ Network Device Setup Utility et l'installer.
 - ➔ Vérification de l'état de la connexion de l'imprimante à l'aide de IJ Network Device Setup Utility
- Consultez ci-dessous pour démarrer IJ Network Device Setup Utility.
- **Pour Windows :**
 - ➔ Démarrage d'IJ Network Device Setup Utility
 - **Pour macOS :**
 - ➔ [Démarrage d'IJ Network Device Setup Utility](#)

Contrôle 7 Assurez-vous que l'ordinateur est connecté au routeur sans fil.

Pour plus d'informations sur la vérification des paramètres de l'ordinateur ou de l'état de la connexion, reportez-vous au guide d'utilisation fourni avec votre ordinateur ou contactez le fabricant.

▶▶▶ Remarque

- Si vous utilisez un smartphone ou une tablette, assurez-vous que Wi-Fi est activé sur le périphérique.

Contrôle 8 Assurez-vous que **Activer le support bidirectionnel** est sélectionné dans la feuille **Ports** de la boîte de dialogue **Propriétés de l'imprimante**. (Windows)

Dans le cas contraire, sélectionnez-le pour activer la prise en charge bidirectionnelle.

Contrôle 9 Assurez-vous que le pare-feu du logiciel de sécurité est désactivé.

Si le pare-feu de votre logiciel de sécurité est activé, un message peut apparaître pour vous avertir que le logiciel Canon essaie d'accéder au réseau. Dans ce cas, paramétrez le logiciel de sécurité pour qu'il autorise toujours l'accès.

Si vous utilisez des programmes qui changent d'environnement réseau, vérifiez leurs paramètres. Certains programmes utilisent un pare-feu par défaut.

Contrôle 10 Si l'imprimante est connectée à une borne d'accès AirPort via un réseau local, veillez à utiliser des caractères alphanumériques pour le nom de réseau (SSID). (macOS)

Si le problème persiste, cliquez ici et procédez à une nouvelle configuration.

Problèmes de connexion réseau

- **L'imprimante a soudainement cessé de fonctionner pour une raison inconnue**
- **Clé réseau (mot de passe) inconnue**
- **Impossible d'utiliser l'imprimante après le remplacement du routeur sans fil ou la modification de ses paramètres**

L'imprimante a soudainement cessé de fonctionner pour une raison inconnue

- ➔ [Impossible de se connecter à une imprimante après les modifications de la configuration réseau](#)
- ➔ [Connexion à une imprimante via un réseau sans fil \(Wi-Fi\) impossible](#)
- ➔ [Connexion à une imprimante via la Connexion directe sans fil impossible](#)
- ➔ [Impossible d'imprimer via le réseau](#)

Q Impossible de se connecter à une imprimante après les modifications de la configuration réseau

A

L'ordinateur peut mettre un certain temps à obtenir une adresse IP, ou il se peut que son redémarrage soit nécessaire.

Assurez-vous que l'ordinateur a obtenu une adresse IP valide, puis faites une nouvelle tentative pour rechercher l'imprimante.

Q Connexion à une imprimante via un réseau sans fil (Wi-Fi) impossible

A

Contrôle 1 Vérifiez l'état de l'alimentation de l'imprimante, des périphériques réseau (par exemple, routeur sans fil), du smartphone ou de la tablette.

- Mettez l'imprimante ou les périphériques sous tension.
- Si la machine est déjà sous tension, mettez-la hors tension, puis à nouveau sous tension.
- Il peut être nécessaire de résoudre certains problèmes liés au routeur sans fil (par exemple, la mise à jour de l'intervalle d'une clé, des problèmes d'intervalle de mise à jour DHCP, le mode d'économie d'énergie, etc.) ou de mettre à jour le micrologiciel du routeur sans fil.

Pour plus de détails, contactez le fabricant de votre routeur sans fil.

Contrôle 2 Pouvez-vous visualiser des pages Web sur votre ordinateur ?

Assurez-vous que votre ordinateur est connecté correctement au routeur sans fil.

Pour plus d'informations sur la vérification du paramétrage ou de l'état de connexion de l'ordinateur, reportez-vous au guide d'utilisation fourni avec l'ordinateur ou contactez le fabricant.

Contrôle 3 L'imprimante est-elle connectée au routeur sans fil ?

Utilisez l'icône de l'écran LCD lorsque le bouton OK est utilisé pour vérifier l'état de connexion entre

l'imprimante et le routeur sans fil. Si l'icône  n'apparaît pas, le Wi-Fi est désactivé. Activez la communication sans fil sur l'imprimante.

Contrôle 4 Assurez-vous que les paramètres réseau de l'imprimante et du routeur sans fil correspondent.

Vérifiez que les paramètres réseau de l'imprimante (par exemple le nom de réseau (SSID) ou la clé réseau (mot de passe), etc.) sont identiques à ceux du routeur sans fil.

Pour vérifier les paramètres du routeur sans fil, reportez-vous au manuel fourni avec ce dernier ou contactez le fabricant.

»» Remarque

- Utilisez la bande de fréquence 2,4 GHz pour vous connecter à un routeur sans fil. Faites correspondre le nom de réseau (SSID) défini pour l'imprimante à celui défini pour la bande de fréquence 2,4 GHz du routeur sans fil.

Pour vérifier les paramètres réseau actuels de l'imprimante, imprimez les informations de configuration réseau.

➔ [Impression des paramètres de réseau](#)

»» Remarque

- IJ Network Device Setup Utility vous permet de diagnostiquer et de réparer l'état du réseau. Sélectionnez le lien ci-dessous pour télécharger IJ Network Device Setup Utility et l'installer.
 - ➔ Vérification de l'état de la connexion de l'imprimante à l'aide de IJ Network Device Setup UtilityConsultez ci-dessous pour démarrer IJ Network Device Setup Utility.
 - **Pour Windows :**
 - ➔ Démarrage d'IJ Network Device Setup Utility
 - **Pour macOS :**
 - ➔ [Démarrage d'IJ Network Device Setup Utility](#)

Contrôle 5 Assurez-vous que l'imprimante n'est pas trop éloignée du routeur sans fil.

Si la distance entre l'imprimante et le routeur sans fil est trop importante, la communication sans fil sera de mauvaise qualité. Placez l'imprimante et le routeur sans fil à proximité l'un de l'autre.

»» Remarque

- Bien qu'une antenne soit connectée à la plupart des routeurs sans fil, notez que cette antenne se trouve parfois à l'intérieur.

Contrôle 6 Vérifiez que le signal du routeur est élevé. Surveillez la force du signal et déplacez l'imprimante et le routeur sans fil si nécessaire.

Faites en sorte qu'il n'y ait aucun obstacle entre le routeur sans fil et l'imprimante. La communication sans fil d'une pièce à une autre ou entre différents étages est généralement médiocre. Une communication sans fil peut être entravée par des matériaux de construction contenant du métal ou du béton. Si l'imprimante ne peut pas communiquer avec l'ordinateur via le Wi-Fi à cause d'un mur, installez l'imprimante et l'ordinateur dans la même pièce.

Par ailleurs, si un appareil tel qu'un micro-ondes qui émet des ondes radio de la même fréquence qu'un routeur sans fil se trouve à proximité, il risque de causer des interférences. Placez le routeur sans fil le plus loin possible des sources d'interférences.

Vérifiez la puissance du signal sur l'écran LCD.

➔ [Écran LCD et panneau de contrôle](#)

▶▶▶ Remarque

- IJ Network Device Setup Utility vous permet de diagnostiquer et de réparer l'état du réseau. Sélectionnez le lien ci-dessous pour télécharger IJ Network Device Setup Utility et l'installer.
 - ➔ Vérification de l'état de la connexion de l'imprimante à l'aide de IJ Network Device Setup UtilityConsultez ci-dessous pour démarrer IJ Network Device Setup Utility.
 - **Pour Windows :**
 - ➔ Démarrage d'IJ Network Device Setup Utility
 - **Pour macOS :**
 - ➔ [Démarrage d'IJ Network Device Setup Utility](#)

Contrôle 7 Vérifiez les numéros de canal Wi-Fi utilisés pour votre ordinateur.

Vous devez utiliser les mêmes numéros de canal Wi-Fi pour le routeur sans fil et votre ordinateur. La configuration vous permet normalement d'utiliser les mêmes canaux Wi-Fi. Toutefois, lorsque les canaux que vous utilisez sont restreints, les canaux Wi-Fi ne correspondent pas.

Reportez-vous au manuel fourni avec votre ordinateur et vérifiez les numéros de canal Wi-Fi disponibles pour votre ordinateur.

Contrôle 8 Assurez-vous que le canal confirmé lors du contrôle 7 est valide.

Si ce n'est pas le cas, modifiez le canal défini sur le routeur sans fil.

Contrôle 9 Assurez-vous que le pare-feu du logiciel de sécurité est désactivé.

Si le pare-feu de votre logiciel de sécurité est activé, un message peut apparaître pour vous avertir que le logiciel Canon essaie d'accéder au réseau. Dans ce cas, paramétrez le logiciel de sécurité pour qu'il autorise toujours l'accès.

Si vous utilisez des programmes qui changent d'environnement réseau, vérifiez leurs paramètres. Certains programmes utilisent un pare-feu par défaut.

Contrôle 10 Si l'imprimante est connectée à une borne d'accès AirPort via un réseau local, veillez à utiliser des caractères alphanumériques pour le nom de réseau (SSID). (macOS)

Si le problème persiste, cliquez ici et procédez à une nouvelle configuration.

- **Positionnement :**

Faites en sorte qu'il n'y ait aucun obstacle entre le routeur sans fil et l'imprimante.

Connexion à une imprimante via la Connexion directe sans fil impossible

A

Contrôle 1 Vérifiez l'état de l'alimentation de l'imprimante et des autres périphériques (smartphone ou tablette).

Mettez l'imprimante ou les périphériques sous tension.

Si la machine est déjà sous tension, mettez-la hors tension, puis à nouveau sous tension.

Contrôle 2 Vérifiez les paramètres de l'imprimante.

Sélectionnez **Paramètres périphérique > Paramètres réseau > Connexion directe sans fil > Mode avancé** dans cet ordre, puis activez-le.

Contrôle 3 Vérifiez les paramètres de votre périphérique (smartphone ou tablette).

Assurez-vous que le Wi-Fi est activé sur votre périphérique.

Pour plus d'informations, consultez le manuel fourni avec votre périphérique.

Contrôle 4 Assurez-vous que l'imprimante est sélectionnée en tant que connexion pour périphérique (par exemple, un smartphone ou une tablette).

Sélectionnez le nom de réseau (SSID) pour la connexion directe sans fil spécifiée pour l'imprimante comme destination de connexion pour les périphériques.

Vérifiez la destination sur votre périphérique.

Pour plus d'informations, reportez-vous au manuel fourni avec votre périphérique ou visitez le site Web du fabricant.

Pour vérifier le nom de réseau (SSID) pour la connexion directe sans fil spécifiée pour l'imprimante, affichez-le à l'aide du panneau de contrôle de l'imprimante ou imprimez les informations de configuration réseau de l'imprimante.

- Affichez sur l'écran LCD.
 - ➔ [Paramètres réseau](#)
- Imprimez les paramètres de réseau.
 - ➔ [Impression des paramètres de réseau](#)

Contrôle 5 Avez-vous entré la phrase de passe appropriée spécifiée pour la connexion directe sans fil ?

Pour vérifier le mot de passe spécifié pour l'imprimante, affichez-le à l'aide du panneau de contrôle de l'imprimante ou imprimez les informations de configuration réseau de l'imprimante.

- Affichez sur l'écran LCD.
 - ➔ [Paramètres réseau](#)
- Imprimez les paramètres de réseau.

➔ [Impression des paramètres de réseau](#)

Contrôle 6 Assurez-vous que l'imprimante n'est pas trop éloignée du périphérique.

Si la distance entre l'imprimante et l'appareil est trop importante, la communication sans fil devient mauvaise. Placez l'imprimante et l'appareil à proximité l'un de l'autre.

Contrôle 7 Assurez-vous que 5 périphériques sont déjà connectés.

La connexion directe sans fil permet de connecter jusqu'à 5 périphériques simultanément.

Impossible d'imprimer/numériser via le réseau



Contrôle 1 Assurez-vous que l'ordinateur est connecté au routeur sans fil.

Pour plus d'informations sur la vérification des paramètres de l'ordinateur ou de l'état de la connexion, reportez-vous au guide d'utilisation fourni avec votre ordinateur ou contactez le fabricant.

Contrôle 2 Si les MP Drivers ne sont pas installés, installez-les. (Windows)

Cliquez [ici](#) et installez les MP Drivers.

Contrôle 3 Assurez-vous que l'accès au routeur sans fil par les ordinateurs n'est pas limité.

Pour plus de détails sur la connexion et le paramétrage d'un routeur sans fil, reportez-vous au guide d'utilisation fourni avec le routeur sans fil ou contactez le fabricant.

Remarque

- Pour vérifier l'adresse MAC ou l'adresse IP de votre ordinateur, reportez-vous à la section [Vérification de l'adresse IP ou MAC de l'ordinateur](#).

Clé réseau (mot de passe) inconnue

- ➔ [La clé WPA/WPA2 ou WEP définie pour le routeur sans fil est inconnue, connexion impossible](#)
- ➔ [Définition d'une clé de cryptage](#)

Q La clé WPA/WPA2 ou WEP définie pour le routeur sans fil est inconnue, connexion impossible

A

Pour plus de détails sur le paramétrage d'un routeur sans fil, reportez-vous au guide d'utilisation fourni avec le routeur sans fil ou contactez le fabricant. Assurez-vous que votre ordinateur peut communiquer avec le routeur sans fil.

»»» Remarque

- IJ Network Device Setup Utility vous permet de diagnostiquer et de réparer l'état du réseau. Sélectionnez le lien ci-dessous pour télécharger IJ Network Device Setup Utility et l'installer.
 - ➔ Vérification de l'état de la connexion de l'imprimante à l'aide de IJ Network Device Setup UtilityConsultez ci-dessous pour démarrer IJ Network Device Setup Utility.
 - **Pour Windows :**
 - ➔ Démarrage d'IJ Network Device Setup Utility
 - **Pour macOS :**
 - ➔ [Démarrage d'IJ Network Device Setup Utility](#)

Q Définition d'une clé de cryptage

A

Pour plus de détails sur le paramétrage d'un routeur sans fil, reportez-vous au guide d'utilisation fourni avec le routeur sans fil ou contactez le fabricant. Assurez-vous que votre ordinateur peut communiquer avec le routeur sans fil.

»»» Remarque

- IJ Network Device Setup Utility vous permet de diagnostiquer et de réparer l'état du réseau. Sélectionnez le lien ci-dessous pour télécharger IJ Network Device Setup Utility et l'installer.
 - ➔ Vérification de l'état de la connexion de l'imprimante à l'aide de IJ Network Device Setup UtilityConsultez ci-dessous pour démarrer IJ Network Device Setup Utility.
 - **Pour Windows :**
 - ➔ Démarrage d'IJ Network Device Setup Utility

– Pour macOS :

➔ [Démarrage d'IJ Network Device Setup Utility](#)

La sélection de WPA, WPA2 ou WPA/WPA2 est recommandée pour des raisons de sécurité. Si votre routeur sans fil est compatible avec WPA/WPA2, vous pouvez également utiliser WPA2 ou WPA.

• **Utilisation de WPA/WPA2 (Windows)**

La méthode d'authentification, le mot de passe Wi-Fi et le type de cryptage dynamique doivent être identiques pour le routeur sans fil, l'imprimante et l'ordinateur.

Entrez le mot de passe Wi-Fi configuré sur le routeur sans fil.

La méthode de cryptage dynamique TKIP (cryptage de base) ou AES (cryptage sécurisé) est sélectionnée automatiquement.

Pour plus d'informations, reportez-vous à la section Si l'écran Détails WPA/WPA2 apparaît.

➤➤➤ **Remarque**

- Cette imprimante prend en charge WPA/WPA2-PSK (WPA/WPA2 Personnel) et WPA2-PSK (WPA2 Personnel).

• **Utilisation de WEP**

La longueur ou le format du mot de passe Wi-Fi et la méthode d'authentification doivent être identiques pour le routeur sans fil, l'imprimante et l'ordinateur.

Pour communiquer avec un routeur sans fil qui génère automatiquement un mot de passe, vous devez configurer l'imprimante afin qu'elle utilise le mot de passe généré par le routeur sans fil.

◦ **Pour Windows :**

Si l'écran **Détails WEP** s'affiche une fois que vous avez cliqué sur **Rechercher...** dans l'écran **Paramètres réseau (Wi-Fi)** de IJ Network Device Setup Utility, suivez les instructions à l'écran et définissez la longueur et le format du mot de passe, ainsi que le mot de passe à utiliser.

Pour plus d'informations, reportez-vous à la section Si l'écran Détails WEP apparaît.

➤➤➤ **Remarque**

- Si l'imprimante est connectée à AirPort Base Station via un réseau local :

Si l'imprimante est connectée à AirPort Base Station via un réseau local, vérifiez les paramètres dans **Sécurité sans fil** dans **AirPort Utility**.

- Sélectionnez **64 bits** si **WEP 40 bits** est sélectionné comme longueur de mot de passe dans AirPort Base Station.
- Sélectionnez **1** pour le mot de passe à utiliser. Sinon, votre ordinateur ne pourra pas communiquer avec l'imprimante via le routeur sans fil.



Impossible d'utiliser l'imprimante après le remplacement du routeur sans fil ou la modification de ses paramètres



Lorsque vous remplacez un routeur sans fil, effectuez à nouveau la configuration réseau de l'imprimante en fonction du routeur remplacé.

Cliquez ici et procédez à la configuration.

»» Remarque

- IJ Network Device Setup Utility vous permet de diagnostiquer et de réparer l'état du réseau. Sélectionnez le lien ci-dessous pour télécharger IJ Network Device Setup Utility et l'installer.
 - ➔ Vérification de l'état de la connexion de l'imprimante à l'aide de IJ Network Device Setup UtilityConsultez ci-dessous pour démarrer IJ Network Device Setup Utility.
 - **Pour Windows :**
 - ➔ Démarrage d'IJ Network Device Setup Utility
 - **Pour macOS :**
 - ➔ [Démarrage d'IJ Network Device Setup Utility](#)

Si le problème persiste, reportez-vous à la section ci-dessous.

- ➔ [Impossible de communiquer avec l'imprimante après l'activation d'un filtrage d'adresses MAC/IP ou d'une clé de cryptage sur le routeur sans fil](#)
- ➔ [Lorsque le cryptage est activé, impossible de communiquer avec l'imprimante après la modification du type de cryptage sur le routeur sans fil](#)



Impossible de communiquer avec l'imprimante après l'activation d'un filtrage d'adresses MAC/IP ou d'une clé de cryptage sur le routeur sans fil



Contrôle 1 Vérifiez le paramétrage du routeur sans fil.

Pour vérifier le paramétrage d'un routeur sans fil, reportez-vous au guide d'utilisation fourni avec le routeur sans fil ou contactez le fabricant. Assurez-vous que l'ordinateur et le routeur sans fil peuvent communiquer ensemble avec ce paramétrage.

Contrôle 2 Si vous procédez à un filtrage des adresses MAC ou des adresses IP au niveau du routeur sans fil, vérifiez que les adresses MAC ou IP de l'ordinateur, du périphérique réseau et de l'imprimante sont enregistrées.

Contrôle 3 Si vous utilisez une clé WPA/WPA2 ou un mot de passe, assurez-vous que la clé de cryptage de l'ordinateur, du périphérique réseau et de l'imprimante correspond à celle définie sur le routeur sans fil.

La longueur ou le format du mot de passe Wi-Fi et la méthode d'authentification doivent être identiques pour le routeur sans fil, l'imprimante et l'ordinateur.

Pour plus d'informations, reportez-vous à la section [Définition d'une clé de cryptage](#).

Q Lorsque le cryptage est activé, impossible de communiquer avec l'imprimante après la modification du type de cryptage sur le routeur sans fil

A

Si l'imprimante ne peut plus communiquer avec l'ordinateur après la modification du type de cryptage, assurez-vous que les types de cryptage de l'ordinateur et du routeur sans fil correspondent à celui défini pour l'imprimante.

- ➔ [Impossible de communiquer avec l'imprimante après l'activation d'un filtrage d'adresses MAC/IP ou d'une clé de cryptage sur le routeur sans fil](#)

Autres problèmes liés au réseau

- **Vérification des informations de réseau**
- **Restauration des réglages par défaut**

Vérification des informations de réseau

- ➔ [Vérification de l'adresse IP ou MAC de l'imprimante](#)
- ➔ [Vérification de l'adresse IP ou MAC de l'ordinateur](#)
- ➔ [Vérification de la communication entre l'ordinateur, l'imprimante et le routeur sans fil](#)
- ➔ [Vérification des informations de configuration réseau](#)

Vérification de l'adresse IP ou MAC de l'imprimante

Pour vérifier l'adresse IP ou l'adresse MAC de l'imprimante, affichez-la à l'aide du panneau de contrôle de l'imprimante ou imprimez les informations de configuration réseau de l'imprimante.

- Affichez sur l'écran LCD.
 - ➔ [Paramètres réseau](#)
- Imprimez les paramètres de réseau.
 - ➔ [Impression des paramètres de réseau](#)

Pour Windows, vous pouvez vérifier les informations de configuration réseau sur l'écran de l'ordinateur.

- ➔ Écran Canon IJ Network Device Setup Utility

Vérification de l'adresse IP ou MAC de l'ordinateur

Pour vérifier l'adresse IP ou l'adresse MAC de votre ordinateur, suivez les instructions ci-dessous.

- **Pour Windows :**

1. Sélectionnez l'**invite de commandes** comme indiqué ci-dessous.

Sous Windows 10, cliquez avec le bouton droit sur le bouton **Démarrer** et sélectionnez **Invite de commandes**.

Sous Windows 8.1, sélectionnez **Invite de commandes** dans l'écran **Démarrer**. Si l'option **Invite de commandes** n'apparaît pas dans l'écran **Démarrer**, sélectionnez l'icône **Rechercher** et recherchez « **Invite de commandes** ».

Dans Windows 7, cliquez sur **Démarrer** > **Tous les programmes** > **Accessoires** > **Invite de commande**.

2. Saisissez « ipconfig/all » et appuyez sur **Entrée**.

L'adresse IP ou MAC de l'ordinateur s'affiche. Si l'ordinateur n'est connecté à aucun réseau, l'adresse IP n'apparaît pas.

• Pour macOS :

1. Sélectionnez **Préférences système** dans le menu Apple et cliquez sur **Réseau**.
2. Assurez-vous que l'interface réseau utilisée par l'ordinateur est sélectionnée, puis cliquez sur **Avancé**.
Assurez-vous que **Wi-Fi** est sélectionné comme interface réseau.
3. Cliquez sur **TCP/IP** pour vérifier l'adresse IP, ou cliquez sur **Matériel** pour vérifier l'adresse MAC.

Vérification de la communication entre l'ordinateur, l'imprimante et le routeur sans fil

A

Pour vérifier que la communication est disponible, effectuez le test Ping.

• Pour Windows :

1. Sélectionnez **l'invite de commandes** comme indiqué ci-dessous.

Sous Windows 10, cliquez avec le bouton droit sur le bouton **Démarrer** et sélectionnez **Invite de commandes**.

Sous Windows 8.1, sélectionnez **Invite de commandes** dans l'écran **Démarrer**. Si l'option **Invite de commandes** n'apparaît pas dans l'écran **Démarrer**, sélectionnez l'icône **Rechercher** et recherchez « **Invite de commandes** ».

Dans Windows 7, cliquez sur **Démarrer** > **Tous les programmes** > **Accessoires** > **Invite de commande**.

2. Tapez la commande ping et appuyez sur **Entrée**.

La commande ping se présente comme suit : ping XXX.XXX.XXX.XXX

« XXX.XXX.XXX.XXX » correspond à l'adresse IP du périphérique cible.

Si la communication est disponible, un message similaire à celui-ci s'affiche.

Réponse de XXX.XXX.XXX.XXX: octets=32 temps=10ms TTL=255

Si le message **La requête a expiré** s'affiche, la communication n'est pas disponible.

• Pour macOS :

1. Démarrez **Network Utility** comme indiqué ci-dessous.

Sélectionnez **Ordinateur** à partir du menu **Aller** du Finder, double-cliquez sur **Macintosh HD** > **Système** > **Bibliothèque** > **CoreServices** > **Applications** > **Network Utility**.

2. Cliquez sur **Ping**.
3. Assurez-vous que l'option **N'envoyer que XX pings** (XX sont des chiffres) est sélectionnée.
4. Entrez l'adresse IP de l'imprimante cible ou du routeur sans fil cible dans **Entrez l'adresse réseau à laquelle envoyer un ping**.
5. Cliquez sur **Ping**.

« XXX.XXX.XXX.XXX » correspond à l'adresse IP du périphérique cible.

Un message du type suivant s'affiche.

```
64 bytes from XXX.XXX.XXX.XXX: icmp_seq=0 ttl=64 time=3.394 ms
```

```
64 bytes from XXX.XXX.XXX.XXX: icmp_seq=1 ttl=64 time=1.786 ms
```

```
64 bytes from XXX.XXX.XXX.XXX: icmp_seq=2 ttl=64 time=1.739 ms
```

```
--- XXX.XXX.XXX.XXX ping statistics ---
```

```
3 packets transmitted, 3 packets received, 0% packet loss
```

Si la perte de paquet est de 100 %, la communication n'est pas disponible. Sinon, l'ordinateur communique avec le périphérique cible.

Vérification des informations de configuration réseau

A

Pour vérifier les informations de configuration réseau de l'imprimante, affichez-les à l'aide du panneau de contrôle de l'imprimante ou imprimez les informations de configuration réseau de l'imprimante.

- Affichez sur l'écran LCD.
 - ➔ [Paramètres réseau](#)
- Imprimez les paramètres de réseau.
 - ➔ [Impression des paramètres de réseau](#)



Restauration des réglages par défaut



»» Important

- L'initialisation efface tous les paramètres réseau de l'imprimante et les opérations d'impression ou de numération à partir d'un ordinateur sur le réseau deviennent impossibles. Pour utiliser à nouveau l'imprimante sur un réseau après avoir restauré les réglages par défaut, cliquez ici et procédez à une nouvelle configuration.

Initialisez le paramètre de réseau à l'aide du panneau de contrôle de l'imprimante.

➔ [Réinitialiser paramètre](#)

Problèmes d'impression ou de numérisation à partir d'un smartphone ou d'une tablette

- **Impossible d'imprimer/de numériser à partir d'un smartphone ou d'une tablette**

Impossible d'imprimer/de numériser à partir d'un smartphone ou d'une tablette

Si vous ne parvenez pas à imprimer/numériser à partir de votre smartphone ou de votre tablette, il est possible que le smartphone ou la tablette ne puisse pas communiquer avec l'imprimante.

Vérifiez la cause de votre problème en fonction de la méthode de connexion.

➔ [Impossible de communiquer avec l'imprimante via le réseau local sans fil](#)

➔ [Impossible de communiquer avec l'imprimante en mode de connexion directe sans fil](#)

Remarque

- En cas de problèmes d'impression via d'autres méthodes de connexion ou pour plus d'informations sur le paramétrage de chaque méthode de connexion :
 - ➔ Utilisation de PIXMA/MAXIFY Cloud Link
 - ➔ Impression avec Google Cloud Print
 - ➔ Impression à partir d'un périphérique iOS (AirPrint)



Impossible de communiquer avec l'imprimante via le réseau local sans fil



Si votre smartphone/tablette ne peut pas communiquer avec l'imprimante, vérifiez ce qui suit.

Contrôle 1 Vérifiez l'état de l'alimentation de l'imprimante, des périphériques réseau (par exemple, routeur sans fil), du smartphone ou de la tablette.

- Mettez l'imprimante ou les périphériques sous tension.
- Si la machine est déjà sous tension, mettez-la hors tension, puis à nouveau sous tension.
- Il peut être nécessaire de résoudre certains problèmes liés au routeur sans fil (par exemple, la mise à jour de l'intervalle d'une clé, des problèmes d'intervalle de mise à jour DHCP, le mode d'économie d'énergie, etc.) ou de mettre à jour le micrologiciel du routeur sans fil.




Pour plus de détails, contactez le fabricant de votre routeur sans fil.

Contrôle 2 Vérifiez les paramètres de votre périphérique (smartphone ou tablette).

Assurez-vous que le Wi-Fi est activé sur votre périphérique.

Pour plus d'informations, consultez le manuel fourni avec votre périphérique.

Contrôle 3 L'imprimante est-elle connectée au routeur sans fil ?

Utilisez l'icône  sur l'écran LCD pour vérifier l'état de connexion entre l'imprimante et le routeur sans fil. L'icône  s'affiche, lorsque le bouton **OK** est utilisé. Si l'icône  n'apparaît pas, le Wi-Fi est désactivé. Activez la communication sans fil sur l'imprimante.

Contrôle 4 Les paramètres réseau de l'imprimante sont-ils identiques à ceux du routeur sans fil ?

Vérifiez que les paramètres réseau de l'imprimante (par exemple le nom de réseau (SSID) ou la clé réseau (mot de passe), etc.) sont identiques à ceux du routeur sans fil.

Pour vérifier les paramètres du routeur sans fil, reportez-vous au manuel fourni avec ce dernier ou contactez le fabricant.

Pour vérifier les paramètres réseau actuels de l'imprimante, imprimez les informations de configuration réseau.

➔ [Impression des paramètres de réseau](#)

Remarque

- IJ Network Device Setup Utility vous permet de diagnostiquer et de réparer l'état du réseau.

Sélectionnez le lien ci-dessous pour télécharger IJ Network Device Setup Utility et l'installer.

- ➔ Vérification de l'état de la connexion de l'imprimante à l'aide de IJ Network Device Setup Utility

Consultez ci-dessous pour démarrer IJ Network Device Setup Utility.

– **Pour Windows :**

- ➔ Démarrage d'IJ Network Device Setup Utility

– **Pour macOS :**

- ➔ [Démarrage d'IJ Network Device Setup Utility](#)

Contrôle 5 Les paramètres réseau de votre smartphone ou de votre tablette sont-ils identiques à ceux du routeur sans fil ?

Vérifiez que les paramètres réseau de l'imprimante (par exemple le nom de réseau (SSID) ou la clé réseau (mot de passe), etc.) sont identiques à ceux du routeur sans fil.

Pour vérifier les paramètres de votre smartphone ou de votre tablette, reportez-vous au mode d'emploi fourni avec l'appareil.

Si les paramètres réseau de votre smartphone ou de votre tablette ne sont pas identiques à ceux du routeur sans fil, modifiez-les afin qu'ils correspondent à ces derniers.

Contrôle 6 Assurez-vous que l'imprimante n'est pas trop éloignée du routeur sans fil.

Si la distance entre l'imprimante et le routeur sans fil est trop importante, la communication sans fil sera de mauvaise qualité. Placez l'imprimante et le routeur sans fil à proximité l'un de l'autre.

Remarque

- Bien qu'une antenne soit connectée à la plupart des routeurs sans fil, notez que cette antenne se trouve parfois à l'intérieur.

Contrôle 7 Vérifiez que le signal du routeur est élevé. Surveillez la force du signal et déplacez l'imprimante et le routeur sans fil si nécessaire.

Faites en sorte qu'il n'y ait aucun obstacle entre le routeur sans fil et l'imprimante. La communication sans fil d'une pièce à une autre ou entre différents étages est généralement médiocre. Une communication sans fil

peut être entravée par des matériaux de construction contenant du métal ou du béton. Si l'imprimante ne peut pas communiquer avec l'ordinateur via le Wi-Fi à cause d'un mur, installez l'imprimante et l'ordinateur dans la même pièce.

Par ailleurs, si un appareil tel qu'un micro-ondes qui émet des ondes radio de la même fréquence qu'un routeur sans fil se trouve à proximité, il risque de causer des interférences. Placez le routeur sans fil le plus loin possible des sources d'interférences.

Vérifiez la puissance du signal sur l'écran LCD.

➔ [Écran LCD et panneau de contrôle](#)

▶▶▶ Remarque

- IJ Network Device Setup Utility vous permet de diagnostiquer et de réparer l'état du réseau.

Sélectionnez le lien ci-dessous pour télécharger IJ Network Device Setup Utility et l'installer.

➔ Vérification de l'état de la connexion de l'imprimante à l'aide de IJ Network Device Setup Utility

Consultez ci-dessous pour démarrer IJ Network Device Setup Utility.

– **Pour Windows :**

➔ Démarrage d'IJ Network Device Setup Utility

– **Pour macOS :**

➔ [Démarrage d'IJ Network Device Setup Utility](#)

Impossible de communiquer avec l'imprimante en mode de connexion directe sans fil

A

Si votre smartphone/tablette ne peut pas communiquer avec l'imprimante en mode de connexion directe sans fil, vérifiez ce qui suit.

Contrôle 1 Vérifiez l'état de l'alimentation de l'imprimante et des autres périphériques (smartphone ou tablette).

Mettez l'imprimante ou les périphériques sous tension.

Si la machine est déjà sous tension, mettez-la hors tension, puis à nouveau sous tension.

Contrôle 2 La connexion directe sans fil est-elle activée ?

Sélectionnez **Paramètres périphérique > Paramètres réseau > Connexion directe sans fil > Mode avancé** dans cet ordre à partir du menu de configuration et activez-le.

Contrôle 3 Vérifiez les paramètres de votre périphérique (smartphone ou tablette).

Assurez-vous que le Wi-Fi est activé sur votre périphérique.

Pour plus d'informations, consultez le manuel fourni avec votre périphérique.

Contrôle 4 Assurez-vous que l'imprimante est sélectionnée en tant que connexion pour périphérique (par exemple, un smartphone ou une tablette).

Sélectionnez le nom de réseau (SSID) pour la connexion directe sans fil spécifiée pour l'imprimante comme destination de connexion pour les périphériques.

Vérifiez la destination sur votre périphérique.

Pour plus d'informations, reportez-vous au manuel fourni avec votre périphérique ou visitez le site Web du fabricant.

Pour vérifier le nom de réseau (SSID) pour la connexion directe sans fil spécifiée pour l'imprimante, affichez-le à l'aide du panneau de contrôle de l'imprimante ou imprimez les informations de configuration réseau de l'imprimante.

- Affichez sur l'écran LCD.
 - ➔ [Paramètres réseau](#)
- Imprimez les paramètres de réseau.
 - ➔ [Impression des paramètres de réseau](#)

Contrôle 5 Avez-vous entré la phrase de passe appropriée spécifiée pour la connexion directe sans fil ?

Pour vérifier le mot de passe spécifié pour l'imprimante, affichez-le à l'aide du panneau de contrôle de l'imprimante ou imprimez les informations de configuration réseau de l'imprimante.

- Affichez sur l'écran LCD.
 - ➔ [Paramètres réseau](#)
- Imprimez les paramètres de réseau.
 - ➔ [Impression des paramètres de réseau](#)

Contrôle 6 Assurez-vous que l'imprimante n'est pas trop éloignée du périphérique.

Si la distance entre l'imprimante et l'appareil est trop importante, la communication sans fil devient mauvaise. Placez l'imprimante et l'appareil à proximité l'un de l'autre.

Contrôle 7 Assurez-vous que 5 périphériques sont déjà connectés.

La connexion directe sans fil permet de connecter jusqu'à 5 périphériques simultanément.

Problèmes liés à l'impression

- **L'imprimante n'imprime pas**
- **L'encre ne s'écoule pas**
- **L'imprimante n'accepte pas ou n'entraîne pas le papier/Erreur « Pas de papier »**
- **Les résultats de l'impression ne sont pas satisfaisants**



L'imprimante n'imprime pas



Contrôle 1 Assurez-vous que l'imprimante est sous tension.

Assurez-vous que la barre d'état ou l'écran LCD est allumé.

Dans le cas contraire, vérifiez que l'imprimante est bien branchée et appuyez sur le bouton **MARCHE (ON)** pour la mettre sous tension.

»»» Remarque

- En cas d'impression de documents volumineux, tels que des photos ou des graphiques, l'impression peut être plus longue à démarrer. Attendez que l'impression démarre.

Contrôle 2 Vérifiez que l'imprimante est correctement raccordée à l'ordinateur.

Si vous utilisez un câble USB, vérifiez qu'il est bien raccordé à l'imprimante et à l'ordinateur. Lorsque le câble USB est correctement connecté, vérifiez les points suivants :

- Si vous utilisez un périphérique relais, tel qu'un concentrateur USB, débranchez-le, connectez l'imprimante directement à l'ordinateur, puis relancez l'impression. Si l'impression démarre normalement, le problème vient du périphérique relais. Contactez le fabricant du périphérique relais.
- Il peut également y avoir un problème avec le câble USB. Remplacez le câble USB et relancez l'impression.

Si vous utilisez l'imprimante en réseau, assurez-vous que celle-ci est correctement configurée.

➔ [Imprimante introuvable sur le Wi-Fi](#)

»»» Remarque

- IJ Network Device Setup Utility vous permet de diagnostiquer et de réparer l'état du réseau. Téléchargez-le depuis la page Web.
 - ➔ Pour Windows
 - ➔ Pour macOS

Contrôle 3 Assurez-vous que la cassette est insérée correctement.

Si un objet est placé sous l'imprimante, la cassette ne peut pas être insérée correctement et le papier ne peut pas être alimenté correctement.

Vérifiez qu'aucun objet ne se trouve sous l'imprimante et insérez la cassette à l'horizontale dans l'imprimante jusqu'à ce qu'elle se bloque.

➔ [Chargement du papier dans la cassette](#)

Contrôle 4 Si vous utilisez le réceptacle arrière, assurez-vous que le couvercle de la fente d'alimentation est fermé.

Lorsque le couvercle de la fente d'alimentation est ouvert, l'imprimante ne peut pas être alimentée en papier. Fermez le couvercle de la fente d'alimentation et vérifiez qu'aucun message ne s'affiche sur l'écran LCD.

➔ [Chargement du papier dans le réceptacle arrière](#)

Contrôle 5 Assurez-vous que les informations concernant le papier correspondent aux informations définies pour le réceptacle arrière ou la cassette.

Si les paramètres du papier ne correspondent pas aux informations définies pour le réceptacle arrière ou la cassette, un message d'erreur s'affiche sur l'écran LCD. Pour résoudre le problème, suivez les instructions sur l'écran LCD.

▶▶▶ Remarque

- Vous pouvez sélectionner d'afficher ou non le message qui évite les erreurs d'impression.
 - Pour modifier le paramètre d'affichage de message lors de l'impression ou de la copie à l'aide du panneau de contrôle de l'imprimante :
 - ➔ [Paramètres d'alimentation](#)
 - Pour modifier le paramètre d'affichage des messages lors de l'impression en utilisant le pilote d'imprimante :
 - ➔ Modification du mode de fonctionnement de l'Imprimante (Windows)
 - ➔ [Modification du mode de fonctionnement de l'Imprimante](#) (macOS)

Contrôle 6 Si vous imprimez depuis un ordinateur, supprimez les tâches bloquées dans la file d'attente d'impression.

- Pour Windows :
 - ➔ Suppression de la tâche d'impression non souhaitée
- Pour macOS :
 - ➔ [Suppression de la tâche d'impression non souhaitée](#)

Contrôle 7 Le pilote d'imprimante de votre imprimante est-il sélectionné lors de l'impression ?

L'imprimante risque de ne pas imprimer correctement si vous utilisez un pilote destiné à une autre imprimante.

- Pour Windows :

Vérifiez que « Canon XXX series » (où « XXX » correspond au nom de votre imprimante) est sélectionné dans la boîte de dialogue Imprimer.

▶▶▶ Remarque

- Si plusieurs imprimantes sont enregistrées sur votre ordinateur, sélectionnez votre imprimante en tant qu'imprimante par défaut de sorte qu'elle devienne l'imprimante par défaut.
- Pour macOS :

Assurez-vous que le nom de votre imprimante est sélectionné sous **Imprimante** dans la boîte de dialogue Imprimer.

»» Remarque

- Si plusieurs imprimantes sont enregistrées sur votre ordinateur, sélectionnez **Définir comme imprimante par défaut** à partir de **Préférences système > Imprimantes et scanners** pour une imprimante de sorte qu'elle devienne l'imprimante par défaut.

Contrôle 8 Essayez-vous d'imprimer un fichier de taille importante ? (Windows)

Si vous essayez d'imprimer un fichier de données de taille importante, le démarrage de l'impression prend beaucoup de temps.

Si l'imprimante ne commence pas à imprimer après un certain temps, sélectionnez **Activé** pour **Prévention de la perte de données d'impression**.

Pour plus d'informations, reportez-vous Description de l'onglet Configuration de la page.

»» Important

- Sélectionner **Activé** pour **Prévention de la perte de données d'impression** peut réduire la qualité de l'impression.
- Lorsque l'impression est terminée, sélectionnez **Désactivé** pour **Prévention de la perte de données d'impression**.

Contrôle 9 Si vous imprimez à partir d'un ordinateur, redémarrez-le.

Redémarrez l'ordinateur, puis essayez d'imprimer à nouveau.



L'encre ne s'écoule pas



Contrôle 1 Vérifiez les niveaux d'encre estimés dans la cartouche FINE.

Lorsqu'une cartouche FINE est vide, remplacez la cartouche FINE par une nouvelle.

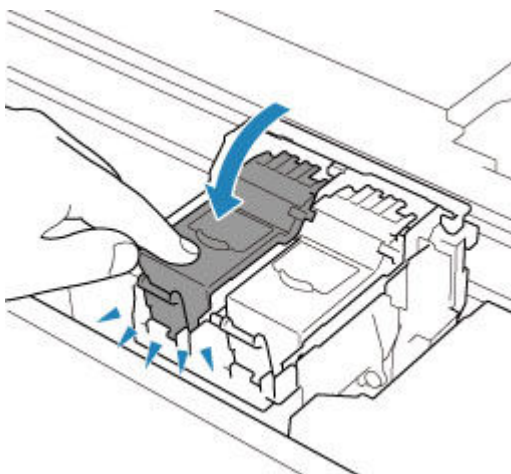
➔ [Remplacement d'une cartouche FINE](#)

Contrôle 2 La cartouche FINE est-elle installée correctement ?

Si vous ne fermez pas correctement le couvercle de verrouillage de cartouche d'encre, il se peut que l'encre ne s'écoule pas correctement.

Ouvrez l'unité de numérisation / capot pour ouvrir le couvercle de verrouillage de cartouches d'encre, puis fermez-le.

Appuyez sur le couvercle de verrouillage des cartouches d'encre jusqu'à ce qu'il s'enclenche.



Contrôle 3 Les buses de tête d'impression sont-elles obstruées ?

Imprimez le motif de vérification des buses afin de déterminer si l'encre s'écoule correctement des buses de la tête d'impression.

Pour plus de détails sur l'impression du motif de vérification des buses, le nettoyage de la tête d'impression et le nettoyage en profondeur de la tête d'impression, reportez-vous à la section [Si l'impression est pâle ou irrégulière](#).

- **Si le motif de vérification des buses ne s'imprime pas correctement :**

Si la cartouche d'encre n'est pas vide, nettoyez la tête d'impression et essayez à nouveau d'imprimer un motif de vérification des buses.

- **Si le problème persiste après deux nettoyages de la tête d'impression :**

Procédez à un nettoyage en profondeur de la tête d'impression.

Si le problème persiste après le nettoyage en profondeur de la tête d'impression, mettez l'imprimante hors tension et effectuez un autre nettoyage en profondeur de la tête d'impression après 24 heures. Lorsque vous mettez l'imprimante hors tension, ne la débranchez pas de la prise.

- **Si le problème persiste après deux nettoyages en profondeur de la tête d'impression :**

L'encre est peut-être épuisée. Remplacez la cartouche FINE.



L'imprimante n'accepte pas ou n'entraîne pas le papier/Erreur « Pas de papier »



Contrôle 1 Vérifiez que du papier est chargé.

➔ [Chargement du papier](#)

Contrôle 2 Procédez comme suit lorsque vous chargez du papier.

- Lorsque vous placez deux feuilles ou plus, alignez les bords des feuilles avant de charger le papier.
- Lorsque vous chargez deux feuilles ou plus, vérifiez que la pile de papier ne dépasse pas la limite de chargement du papier.

Notez que le chargement de papier jusqu'à la capacité maximale peut, dans certains cas, s'avérer impossible en fonction du type de papier ou des conditions ambiantes (température et humidité très élevées ou très basses). Dans ce cas, réduisez le nombre de feuilles de papier chargées à un nombre inférieur à la moitié de la limite de chargement.

- Placez toujours le papier en orientation portrait, quelle que soit l'orientation d'impression.
- Lorsque vous chargez du papier dans le réceptacle arrière, placez la face à imprimer vers le HAUT et alignez les guides papier droit et gauche avec la pile de papier.

➔ [Chargement du papier](#)

- Dans la cassette, veillez à charger uniquement du papier ordinaire.
- Lorsque vous chargez du papier dans la cassette, placez la face à imprimer vers le BAS et alignez les guides papier avant, droit et gauche avec la pile de papier.

➔ [Chargement du papier](#)

Contrôle 3 Le papier est-il trop épais ou gondolé ?

➔ [Types de support non pris en charge](#)

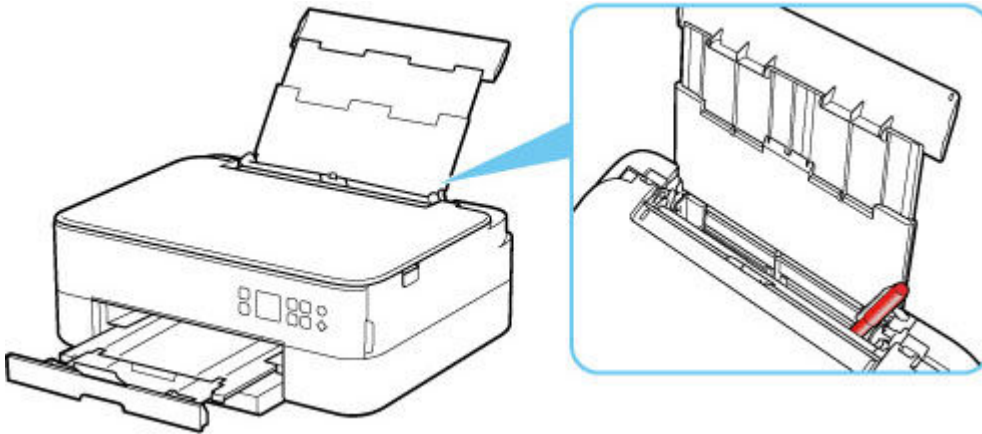
Contrôle 4 Procédez comme suit lorsque vous chargez des enveloppes.

Pour l'impression sur des enveloppes, reportez-vous à la section [Chargement des enveloppes dans le réceptacle arrière](#) et préparez les enveloppes avant de commencer l'impression.

Une fois les enveloppes prêtes, chargez-les dans l'imprimante en orientation portrait. Si les enveloppes sont placées en orientation paysage, elles ne seront pas entraînées correctement.

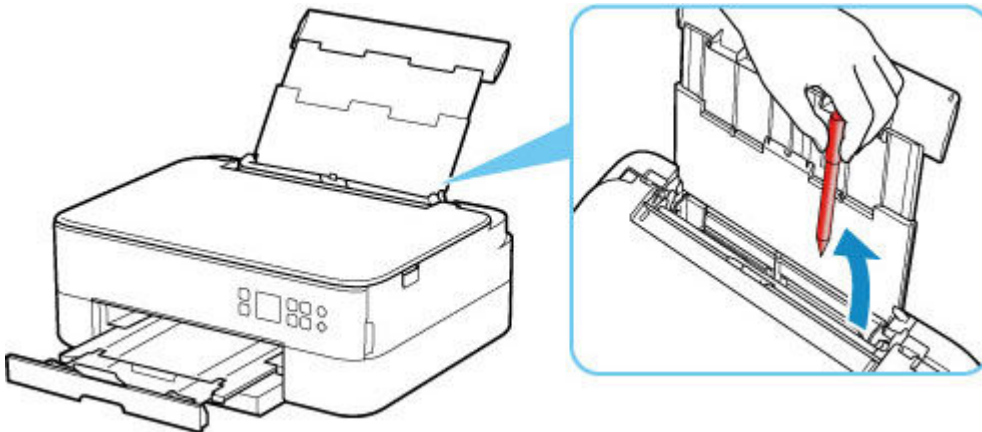
Contrôle 5 Vérifiez que les paramètres définissant le format de page et le type de support correspondent au papier chargé.

Contrôle 6 Vérifiez qu'aucun objet ne se trouve dans le réceptacle arrière.



Si le papier se déchire dans le réceptacle arrière, reportez-vous à la section [Liste des codes support d'erreur \(bourrages papier\)](#) pour savoir comment le retirer.

Si un objet étranger se trouve dans le réceptacle arrière, mettez l'imprimante hors tension, débranchez-la de la prise, puis retirez cet objet.



»»» Remarque

- Si le couvercle de la fente d'alimentation est ouvert, fermez-le avec précaution.

Contrôle 7 Nettoyez le rouleau d'entraînement du papier.

- ➔ [Nettoyage des rouleaux d'entraînement du papier](#)

»»» Remarque

- Dans la mesure où ce nettoyage use le rouleau d'entraînement du papier, n'effectuez cette opération qu'en cas de nécessité.

Contrôle 8 Si deux feuilles de papier ou plus sont alimentées en même temps depuis la cassette, nettoyez l'intérieur de la cassette.

- ➔ Nettoyage des zones de contact de la cassette

Contrôle 9 Le capot de l'unité d'entraînement et le capot arrière sont-ils bien en place ?

Reportez-vous à la section [Face arrière](#) pour plus d'informations sur les positions du capot de l'unité d'entraînement et du capot arrière.

Si les mesures ci-dessus ne permettent pas de résoudre le problème, contactez le centre de service Canon le plus proche pour demander une réparation.



Les résultats de l'impression ne sont pas satisfaisants



Si les résultats de l'impression ne sont pas satisfaisants (traces blanches, lignes mal alignées/déformées, couleurs inégales, etc.), vérifiez les paramètres de qualité du papier et de l'impression.

Contrôle 1 Les paramètres définissant le format de page et le type de support correspondent-ils au format et au type du papier chargé ?

Si ces paramètres ne correspondent pas, il est impossible d'obtenir un résultat correct.

Si vous imprimez une photo ou une illustration, un paramètre de type de papier incorrect peut réduire la qualité des couleurs.

De plus, la surface d'impression risque d'être rayée.

Pour les impressions sans bordure, les couleurs peuvent s'imprimer de façon inégale selon le paramètre de type de papier associé au papier chargé.

La méthode utilisée pour vérifier les paramètres de qualité d'impression et de papier diffère selon l'usage que vous faites de l'imprimante.

- **Copie :**

Vérifiez les paramètres à l'aide du panneau de contrôle.

- ➔ [Configuration des paramètres pour la copie](#)

- **Impression depuis votre ordinateur :**

Vérifiez les paramètres avec le pilote d'imprimante.

- ➔ Configuration d'impression élémentaire

- **Impression à partir d'un périphérique compatible PictBridge (Wi-Fi) :**

Vérifiez les paramètres de votre périphérique compatible PictBridge (Wi-Fi) ou du panneau de contrôle.

- ➔ Paramètres d'impression PictBridge (Wi-Fi)

- ➔ Paramètres PictBridge

- **Impression depuis votre smartphone ou votre tablette à l'aide de Canon PRINT Inkjet/SELPHY :**

Vérifiez les paramètres sur Canon PRINT Inkjet/SELPHY.

- ➔ Impression de photos depuis votre smartphone

Contrôle 2 Assurez-vous que la qualité d'impression appropriée est sélectionnée à l'aide du pilote d'imprimante (voir la liste ci-dessus).

Sélectionnez une qualité d'impression adaptée au papier choisi et à ce que vous imprimez. Si vous remarquez des bavures ou des couleurs irrégulières, affinez le paramètre de qualité de l'impression et recommencez l'impression.

▶▶ Remarque

- Lorsque vous effectuez une impression à partir d'un périphérique compatible PictBridge (Wi-Fi), définissez le paramètre de qualité d'impression à l'aide du panneau de contrôle.

Ce paramétrage ne peut pas être effectué sur le périphérique compatible PictBridge (Wi-Fi).

Contrôle 3 Si le problème persiste, vérifiez également les sections ci-dessous.

Consultez également les rubriques suivantes :

- ➔ [Les impressions sont vierges/floues ou troubles/couleurs inexactes ou bavures/traces ou lignes](#)
- ➔ [Les couleurs ne sont pas imprimées correctement](#)
- ➔ [Les lignes sont mal alignées/déformées](#)
- ➔ [Le papier est taché / La surface imprimée est rayée](#)
- ➔ [Ligne verticale près de l'image](#)
- ➔ Impossible de terminer l'impression
- ➔ La page ne s'imprime pas dans sa totalité (Windows)
- ➔ Lignes incomplètes ou manquantes (Windows)
- ➔ Images incomplètes ou manquantes (Windows)
- ➔ Taches d'encre / Papier gondolé
- ➔ Le verso du papier est taché
- ➔ Couleurs inégales ou striées



Les impressions sont vierges/floues ou troubles/couleurs inexactes ou bavures/traces ou lignes



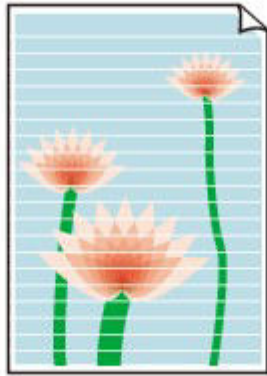
 L'impression est floue



 Les couleurs ne sont pas fidèles



Des traces blanches apparaissent



A

Contrôle 1 Vérifiez les paramètres de qualité d'impression et de papier.

➔ [Les résultats de l'impression ne sont pas satisfaisants](#)

Contrôle 2 Vérifiez les niveaux d'encre estimés dans la cartouche FINE.

Lorsqu'une cartouche FINE est vide, remplacez la cartouche FINE par une nouvelle.

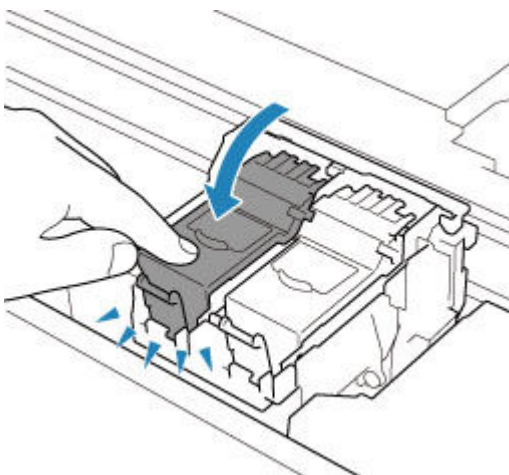
➔ [Remplacement d'une cartouche FINE](#)

Contrôle 3 La cartouche FINE est-elle installée correctement ?

Si vous ne fermez pas correctement le couvercle de verrouillage de cartouche d'encre, il se peut que l'encre ne s'écoule pas correctement.

Ouvrez l'unité de numérisation / capot pour ouvrir le couvercle de verrouillage de cartouches d'encre, puis fermez-le.

Appuyez sur le couvercle de verrouillage des cartouches d'encre jusqu'à ce qu'il s'enclenche.



Contrôle 4 Les buses de tête d'impression sont-elles obstruées ?

Imprimez le motif de vérification des buses afin de déterminer si l'encre s'écoule correctement des buses de la tête d'impression.

Pour plus de détails sur l'impression du motif de vérification des buses, le nettoyage de la tête d'impression et le nettoyage en profondeur de la tête d'impression, reportez-vous à la section [Si l'impression est pâle ou irrégulière](#).

- **Si le motif de vérification des buses ne s'imprime pas correctement :**

Si la cartouche d'encre n'est pas vide, nettoyez la tête d'impression et essayez à nouveau d'imprimer un motif de vérification des buses.

- **Si le problème persiste après deux nettoyages de la tête d'impression :**

Procédez à un nettoyage en profondeur de la tête d'impression.

Si le problème persiste après le nettoyage en profondeur de la tête d'impression, mettez l'imprimante hors tension et effectuez un autre nettoyage en profondeur de la tête d'impression après 24 heures. Lorsque vous mettez l'imprimante hors tension, ne la débranchez pas de la prise.

- **Si le problème persiste après deux nettoyages en profondeur de la tête d'impression :**

L'encre est peut-être épuisée. Remplacez la cartouche FINE.

Contrôle 5 Lorsque vous utilisez du papier dont une seule face est imprimable, vérifiez la face imprimable correcte du papier.

En cas d'impression sur l'autre face, le résultat peut apparaître flou ou de mauvaise qualité.

Lorsque vous chargez le papier dans le réceptacle arrière, placez-le face à imprimer vers le haut. Lorsque vous chargez le papier dans la cassette, placez-le face à imprimer vers le bas.

Reportez-vous au mode d'emploi fourni avec le papier pour de plus amples informations concernant la face imprimable.

- **Pour la copie, consultez également les rubriques suivantes :**

Contrôle 6 La vitre d'exposition est-elle sale ?

Nettoyez la vitre d'exposition.

➔ Nettoyage de la vitre d'exposition et du couvercle du scanner

Contrôle 7 Vérifiez que l'original est correctement chargé sur la vitre d'exposition.

Lorsque vous chargez l'original sur la vitre d'exposition, placez la face à copier tournée vers le bas.

➔ [Chargement des originaux](#)

Contrôle 8 La source de la copie est-elle un papier imprimé par l'imprimante ?

Si vous utilisez une impression réalisée avec cette imprimante en tant qu'original, la qualité d'impression peut être affectée en fonction de l'état de l'original.

Imprimez directement à partir de votre imprimante ou relancez l'impression à partir de votre ordinateur si vous le pouvez.



Les couleurs ne sont pas imprimées correctement



Contrôle 1 Le motif de vérification des buses est-il correctement imprimé ?

Imprimez le motif de vérification des buses afin de déterminer si l'encre s'écoule correctement des buses de la tête d'impression.

Pour plus de détails sur l'impression du motif de vérification des buses, le nettoyage de la tête d'impression et le nettoyage en profondeur de la tête d'impression, reportez-vous à la section [Si l'impression est pâle ou irrégulière](#).

- Si le motif de vérification des buses ne s'imprime pas correctement :

Après le nettoyage de la tête d'impression, imprimez un motif de vérification des buses et examinez le motif.

- Si le problème persiste après deux nettoyages de la tête d'impression :

Procédez à un nettoyage en profondeur de la tête d'impression.

Si le problème persiste après le nettoyage en profondeur de la tête d'impression, mettez l'imprimante hors tension et effectuez un autre nettoyage en profondeur de la tête d'impression après 24 heures. Lorsque vous mettez l'imprimante hors tension, ne la débranchez pas de la prise.

- Si le problème persiste après deux nettoyages en profondeur de la tête d'impression :

L'encre est peut-être épuisée. Remplacez la cartouche FINE.

Contrôle 2 Vérifiez les niveaux d'encre estimés dans la cartouche FINE.

Lorsqu'une cartouche FINE est vide, remplacez la cartouche FINE par une nouvelle.

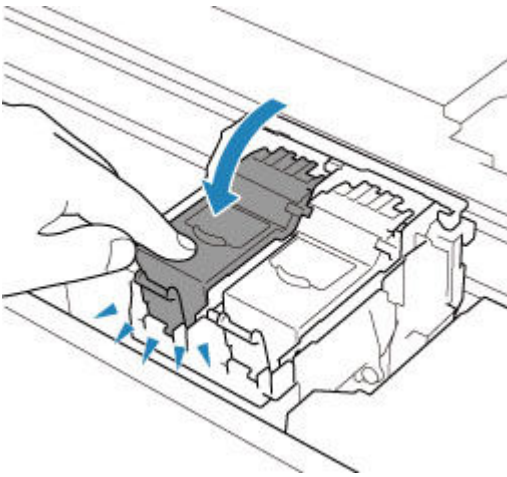
➔ [Remplacement d'une cartouche FINE](#)

Contrôle 3 La cartouche FINE est-elle installée correctement ?

Si vous ne fermez pas correctement le couvercle de verrouillage de cartouche d'encre, il se peut que l'encre ne s'écoule pas correctement.

Ouvrez l'unité de numérisation / capot pour ouvrir le couvercle de verrouillage de cartouches d'encre, puis fermez-le.

Appuyez sur le couvercle de verrouillage des cartouches d'encre jusqu'à ce qu'il s'enclenche.

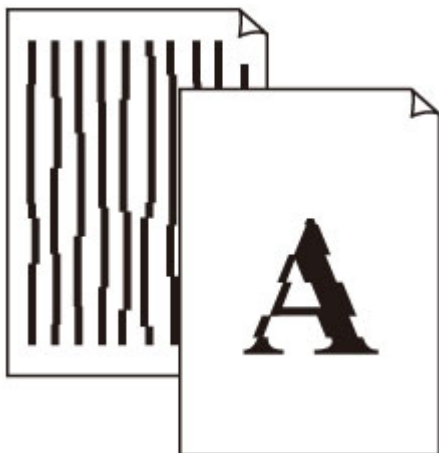


»» Remarque

- Il se peut que les couleurs imprimées ne correspondent pas aux couleurs affichées à l'écran en raison de différences de méthodes utilisées pour produire les couleurs. Les paramètres de contrôle des couleurs et les différences environnementales peuvent également affecter l'affichage des couleurs à l'écran. Par conséquent, les résultats de couleurs d'impression peuvent être différents de ceux affichés à l'écran.



Les lignes sont mal alignées/déformées



Contrôle 1 Vérifiez les paramètres de qualité d'impression et de papier.

➔ [Les résultats de l'impression ne sont pas satisfaisants](#)

Contrôle 2 Effectuez l'alignement de la tête d'impression.

Si des lignes imprimées sont mal alignées/déformées ou si les résultats de l'impression ne vous donnent pas satisfaction, vous devez régler la position de la tête d'impression.

➔ [Alignement de la Tête d'impression](#)

»»» Remarque

- Si le problème persiste après l'alignement de la tête d'impression, alignez celle-ci manuellement.

➔ [Alignement manuel de la tête d'impression](#)

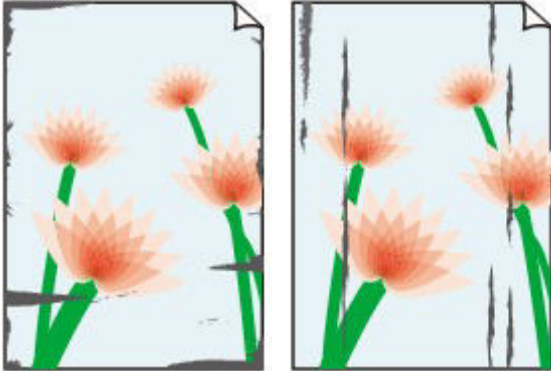
Contrôle 3 Augmentez la qualité de l'impression et recommencez l'impression.

Le fait d'augmenter la qualité d'impression depuis le panneau de contrôle ou le pilote d'imprimante peut permettre d'améliorer le résultat d'impression.



Le papier est taché / La surface imprimée est rayée

Le papier est taché



Contours tachés

Surface tachée



La surface imprimée est rayée



Contrôle 1 Vérifiez les paramètres de qualité d'impression et de papier.

➔ [Les résultats de l'impression ne sont pas satisfaisants](#)

Contrôle 2 Vérifiez le type de papier.

Vérifiez que vous utilisez le papier adapté à l'impression.

➔ [Types de support pris en charge](#)

Contrôle 3 Aplanissez le papier avant de le charger.

Lorsque vous utilisez du Papier Photo Satiné, chargez les feuilles une par une dans l'état où elles sont, même si elles sont gondolées. Le fait de rouler ce papier pour l'aplanir risque de provoquer des craquelures sur la surface et d'affecter la qualité d'impression.

Il est recommandé de replacer le papier non utilisé dans son emballage et de le stocker sur une surface plane.

- **Papier ordinaire**

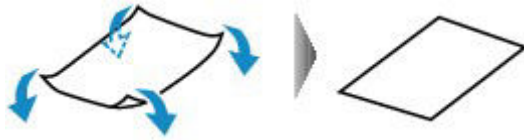
Retournez le papier et chargez-le de manière à imprimer sur l'autre face.

- **Autre papier tel qu'une enveloppe**

Si la feuille de papier est gondolée aux quatre coins sur une hauteur supérieure à 3 mm / 0,1 pouce (A), le papier peut être taché ou l'alimentation risque de ne pas s'effectuer correctement. Suivez les instructions ci-dessous pour corriger le gondolage du papier.



1. Roulez le papier dans le sens opposé au gondolage, comme illustré ci-dessous.

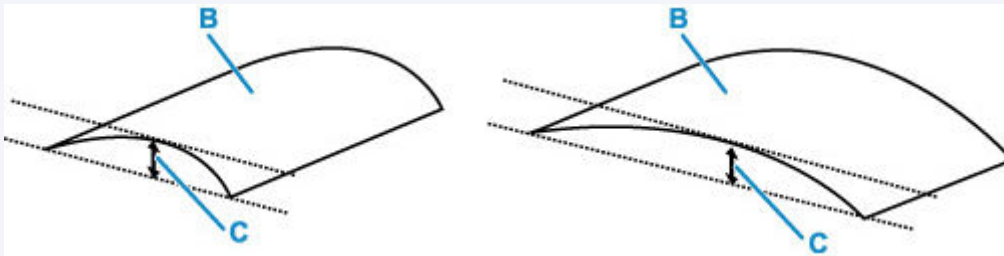


2. Assurez-vous que le papier est désormais bien plat.

Lorsque le papier est gondolé, il est conseillé d'imprimer une seule feuille à la fois.

»»» Remarque

- Selon le type de papier, il est possible que le papier soit taché ou ne soit pas entraîné correctement, et ce, même s'il n'est pas gondolé vers l'intérieur. Suivez les instructions ci-dessous afin de rouler le papier vers l'extérieur sur 3 mm / 0,1 pouce (C) d'épaisseur avant l'impression. Cela peut améliorer la qualité de l'impression.



(B) Face à imprimer

Il est recommandé d'insérer une seule feuille à la fois si le papier est gondolé vers l'extérieur.

Contrôle 4 Réglez l'imprimante pour empêcher l'abrasion du papier.

Cette opération permet d'augmenter l'espace entre la tête d'impression et le papier. Si la surface d'impression est usée alors que le type de support défini correspond au papier, réglez l'imprimante de manière à éviter l'abrasion du papier à l'aide du panneau de contrôle ou de l'ordinateur.

Cela peut diminuer la vitesse de l'impression.

* Vous avez fini d'imprimer, annulez cette configuration. Dans le cas contraire, elle s'appliquera aux prochaines tâches d'impression.

• À partir du panneau de contrôle :

1. Appuyez sur le bouton **OK** sur l'écran ACCUEIL.
2. Sélectionnez **Paramètres périphérique** > **Paramètres d'impression** dans cet ordre, puis définissez **Empêcher abrasion papier** sur **Activé**.

➔ [Modification des paramètres à partir du Panneau de contrôle](#)

• **À partir de l'ordinateur (Windows) :**

1. Vérifiez que l'imprimante est sous tension.
2. Ouvrez Canon IJ Printer Assistant Tool.
 - ➔ Ouverture de l'outil d'entretien (Canon IJ Printer Assistant Tool)
3. Sélectionnez **Paramètres personnalisés**.
4. Cochez la case **Empêcher l'abrasion du papier** et sélectionnez **OK**.
5. Vérifiez le message et sélectionnez **OK**.

• **À partir de l'ordinateur (macOS) :**

Ajustez le paramètre permettant d'empêcher l'abrasion du papier à partir de l'interface utilisateur distante.

➔ [Ouverture de l'interface utilisateur distante pour l'entretien](#)

Contrôle 5 Si la luminosité est faible, augmentez le paramètre de luminosité et relancez l'impression.

Si vous utilisez du papier ordinaire pour imprimer des images avec une faible luminosité, le papier peut absorber une trop grande quantité d'encre. Il risque alors d'onduler, provoquant une abrasion du papier.

- Impression depuis votre ordinateur (Windows)
 - Vérifiez le paramètre de luminosité dans le pilote d'imprimante.
 - ➔ Réglage de la luminosité
- Copie
 - ➔ [Configuration des paramètres pour la copie](#)

Contrôle 6 La vitre d'exposition est-elle sale ?

Nettoyez la vitre d'exposition.

➔ Nettoyage de la vitre d'exposition et du couvercle du scanner

Contrôle 7 Le rouleau d'entraînement du papier est-il sale ?

Nettoyez le rouleau d'entraînement du papier.

➔ [Nettoyage des rouleaux d'entraînement du papier](#)

▶▶▶ **Remarque**

- Dans la mesure où ce nettoyage use le rouleau d'entraînement du papier, n'effectuez cette opération qu'en cas de nécessité.

Contrôle 8 L'intérieur de l'imprimante est-il sale ?

L'impression recto verso peut laisser de l'encre à l'intérieur de l'imprimante, ce qui risque de tacher le papier.
Procédez au nettoyage de la platine inférieure pour nettoyer l'intérieur de l'imprimante.

➔ [Nettoyage de l'intérieur de l'imprimante \(nettoyage de la platine inférieure\)](#)

»» Remarque

- Pour éviter que l'intérieur de l'imprimante ne se salisse, assurez-vous de définir le format de papier approprié.

Contrôle 9 Définissez un temps de séchage d'encre supérieur.

Cela laisse suffisamment de temps pour le séchage de la surface d'impression, ce qui permet d'éviter que le papier soit taché ou rayé.

• Pour Windows :

1. Vérifiez que l'imprimante est sous tension.
2. Ouvrez Canon IJ Printer Assistant Tool.
 - ➔ Ouverture de l'outil d'entretien (Canon IJ Printer Assistant Tool)
3. Sélectionnez **Paramètres personnalisés**.
4. Faites glisser le curseur **Temps d'attente pour le séchage d'encre** afin de définir le temps d'attente et sélectionnez **OK**.
5. Vérifiez le message et sélectionnez **OK**.

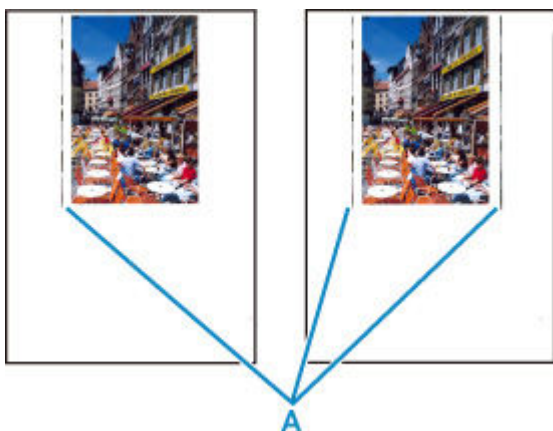
• Pour macOS :

Définissez le délai d'attente à l'aide de l'interface utilisateur distante.

➔ [Ouverture de l'interface utilisateur distante pour l'entretien](#)



Ligne verticale près de l'image



Contrôle Le format de papier est-il correct ?

Une ligne verticale (A) peut s'imprimer dans la marge si la taille du papier chargé est supérieure à celle que vous avez spécifiée.

Définissez le format de papier en fonction du papier chargé.

➔ [Les résultats de l'impression ne sont pas satisfaisants](#)

▶▶ Remarque

- Le sens du motif de ligne verticale (A) peut varier suivant les données de l'image ou le paramètre d'impression.
- Cette imprimante effectue un nettoyage automatique lorsque cela s'avère nécessaire pour conserver des impressions propres. Une petite quantité d'encre est éjectée lors du nettoyage.

Bien que l'encre soit généralement éjectée sur l'absorbant d'encre sur les bords extérieurs du papier, il est possible qu'elle soit projetée sur le papier si la largeur du papier chargé est supérieure à celle définie.

Problèmes liés à la numérisation (macOS)

- **Problèmes liés à la numérisation**

Problèmes liés à la numérisation

- **Le scanner ne fonctionne pas**
- **Le pilote du scanner ne démarre pas**



Le scanner ne fonctionne pas



Contrôle 1 Vérifiez que votre scanner ou votre imprimante est sous tension.

Contrôle 2 Dans le cas d'une connexion réseau, vérifiez l'état de la connexion et reconnectez si nécessaire.

Contrôle 3 Avec la connexion USB, connectez le câble USB à un autre port USB de l'ordinateur.

Contrôle 4 Si le câble USB est raccordé à un concentrateur USB, débranchez-le du concentrateur USB et connectez-le à un port USB de l'ordinateur.

Contrôle 5 Redémarrez l'ordinateur.

Contrôle 6 Pour numériser à partir du panneau de contrôle de l'imprimante avec la connexion USB, cliquez sur **Paramètres de numérisation à partir du panneau de configuration** dans la boîte de dialogue **Paramètres (Paramètres généraux)**, puis vérifiez que les cases suivantes sont sélectionnées.

- Votre scanner ou votre imprimante
- **Active la numérisation à partir du panneau de configuration**



Le pilote du scanner ne démarre pas



Contrôle 1 Assurez-vous que le logiciel d'application prend en charge AirPrint.


Contrôle 2 Sélectionnez votre scanner ou imprimante dans le menu de l'application.

»» Remarque

- Cette opération peut être légèrement différente selon l'application utilisée.

Contrôle 3 Numérisez et enregistrez des images avec IJ Scan Utility Lite, puis ouvrez les fichiers dans votre application.

Contrôle 4 Votre scanner est peut-être verrouillé. (Scanners personnels uniquement)


Si IJ Scan Utility Lite ou l'application est en cours d'exécution, quittez-la. Faites glisser le bouton de verrouillage du scanner en position de déverrouillage (), puis reconnectez le câble USB.



Un message d'erreur s'affiche



Contrôle Votre scanner est peut-être verrouillé.

Si IJ Scan Utility Lite ou l'application est en cours d'exécution, quittez-la. Faites glisser le bouton de verrouillage du scanner en position de déverrouillage (), puis reconnectez le câble USB.


Consultez le manuel imprimé : Démarrage pour obtenir des informations sur le déverrouillage du scanner.



La numérisation ne démarre pas / La numérisation n'aboutit pas



Contrôle Votre scanner est peut-être verrouillé.

Si IJ Scan Utility Lite ou l'application est en cours d'exécution, quittez-la. Faites glisser le bouton de verrouillage du scanner en position de déverrouillage (), puis reconnectez le câble USB.


Consultez le manuel imprimé : Démarrage pour obtenir des informations sur le déverrouillage du scanner.



Les éléments ne peuvent pas être numérisés correctement



Contrôle Votre scanner est peut-être verrouillé.

Si IJ Scan Utility Lite ou l'application est en cours d'exécution, quittez-la. Faites glisser le bouton de verrouillage du scanner en position de déverrouillage (), puis reconnectez le câble USB.

Consultez le manuel imprimé : Démarrage pour obtenir des informations sur le déverrouillage du scanner.

Problèmes mécaniques

- **Impossible de mettre l'imprimante sous tension**
- **L'imprimante s'éteint inopinément ou de manière répétitive**
- **Problèmes de connexion USB**
- **Impossible de communiquer avec l'imprimante via USB**
- **Une langue incorrecte apparaît dans l'écran LCD**



Impossible de mettre l'imprimante sous tension



Contrôle 1 Appuyez sur le bouton **MARCHE (ON)**.

Contrôle 2 Vérifiez que le cordon d'alimentation est bien branché à l'imprimante et remettez-la sous tension.

Contrôle 3 Débranchez l'imprimante, attendez au moins 2 minutes, rebranchez le câble d'alimentation et remettez la machine sous tension.

Si le problème persiste, contactez le centre de service Canon le plus proche pour demander une réparation.



L'imprimante s'éteint inopinément ou de manière répétitive



Contrôle

Si l'imprimante est configurée pour se mettre automatiquement hors tension après un certain temps, désactivez ce paramètre.

Si vous avez configuré l'imprimante pour qu'elle se mette automatiquement hors tension après un certain temps, l'alimentation est coupée une fois le délai défini écoulé.

• Pour désactiver le paramètre à partir du panneau de contrôle :

1. Vérifiez que l'imprimante est sous tension.
2. Appuyez sur le bouton **OK** sur l'écran ACCUEIL.
➔ [Écran LCD et panneau de contrôle](#)
3. Sélectionnez **Paramètres périphérique** et appuyez sur le bouton **OK**.
4. Sélectionnez **Autres paramètres périphérique** et appuyez sur le bouton **OK**.
5. Sélectionnez **Paramètres ECO** et appuyez sur le bouton **OK**.
6. Sélectionnez **Paramètres économie d'énergie** et appuyez sur le bouton **OK**.
7. Sélectionnez **Éteindre auto.** et appuyez sur le bouton **OK**.
8. Sélectionnez **Jamais** et appuyez sur le bouton **OK**.

Le paramètre pour couper automatiquement l'alimentation est désactivé.

• Pour désactiver le paramètre à partir de l'ordinateur :

Pour Windows, utilisez Canon IJ Printer Assistant Tool ou ScanGear (pilote du scanner) pour désactiver le paramètre.

Suivez la procédure ci-dessous pour désactiver le paramètre avec Canon IJ Printer Assistant Tool.

1. Ouvrez Canon IJ Printer Assistant Tool.
➔ Ouverture de l'outil d'entretien (Canon IJ Printer Assistant Tool)
2. Sélectionnez **Alim. auto.**

3. Sélectionnez **Désactiver** pour **Alim. auto désactivée**.

4. Sélectionnez **OK**.

5. Sélectionnez **OK** sur l'écran affiché.

Le paramètre pour couper automatiquement l'alimentation est désactivé.

»» Remarque

- Voir ci-dessous pour obtenir des détails pour la manière de désactiver le paramètre à partir de ScanGear (pilote du scanner).

➡ Onglet Scanner



Problèmes de connexion USB



Assurez-vous de vérifier l'élément ci-dessous lorsque l'une des situations suivantes se produit.

- L'impression ou la numérisation est lente.
- La connexion USB Hi-Speed ne fonctionne pas.
- Un message tel que « **Cet appareil peut fonctionner plus rapidement** » s'affiche. (Windows)

»» Remarque

- Si votre environnement système ne prend pas en charge la connexion Hi-Speed USB, l'imprimante fonctionne à une vitesse inférieure, sous USB 1.1. L'imprimante fonctionne alors correctement, mais la vitesse d'impression risque d'être ralentie du fait de la vitesse de communication.

Contrôle Vérifiez les points suivants pour être sûr que votre environnement système prend en charge une connexion USB Hi-Speed.

- Le port USB de votre ordinateur prend-il en charge la connexion USB Hi-Speed ?
- Le câble USB ou le concentrateur USB prend-il en charge la connexion USB Hi-Speed ?

Assurez-vous d'utiliser un câble USB Hi-Speed agréé. Il est vivement recommandé d'utiliser un câble USB d'une longueur maximale de 3 mètres / 10 pieds.

- Le pilote USB Hi-Speed fonctionne-t-il correctement sur votre ordinateur ?

Vérifiez que le pilote USB Hi-Speed le plus récent fonctionne correctement et procurez-vous et installez la dernière version du pilote USB Hi-Speed pour votre ordinateur, si nécessaire.

»» Important

- Pour plus d'informations, contactez le fabricant de votre ordinateur, de votre câble USB ou de votre concentrateur USB.



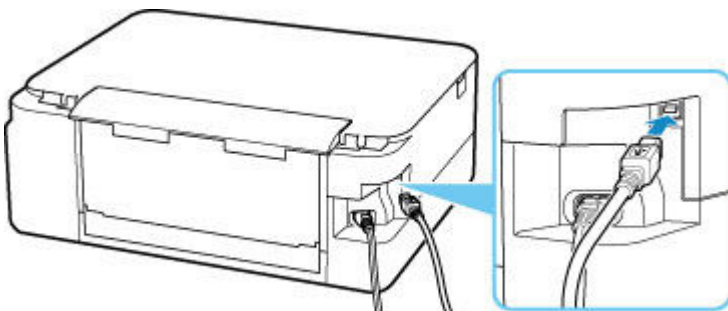
Impossible de communiquer avec l'imprimante via USB



Contrôle 1 Assurez-vous que l'imprimante est sous tension.

Contrôle 2 Connectez le câble USB correctement.

Comme le montre l'illustration ci-dessous, le port USB se situe à l'arrière de l'imprimante.



»» Important

- Connectez le terminal « Type-B » à l'imprimante, coté cranté vers le haut. Pour plus d'informations, consultez le manuel fourni avec le câble USB.

Contrôle 3 Assurez-vous que **Activer le support bidirectionnel** est sélectionné dans la feuille **Ports** de la boîte de dialogue **Propriétés de l'imprimante**. (Windows)

Dans le cas contraire, sélectionnez-le pour activer la prise en charge bidirectionnelle.

- ➔ Ouverture de l'écran de configuration du pilote d'imprimante



Une langue incorrecte apparaît dans l'écran LCD



Suivez les instructions ci-dessous pour sélectionner votre langue.

1. Appuyez sur le bouton **Précédent (Back)** plusieurs fois jusqu'à ce que l'écran ACCUEIL s'affiche.
2. Appuyez sur le bouton **OK** sur l'écran ACCUEIL.
3. Appuyez 3 fois sur le bouton ▼, puis appuyez sur le bouton **OK**.
4. Appuyez 6 fois sur le bouton ▼, puis appuyez sur le bouton **OK**.
5. Utilisez les boutons ▲▼ pour sélectionner une langue d'interface pour l'écran LCD, puis appuyez sur le bouton **OK**.

La langue que vous avez choisie s'affiche sur l'écran LCD.

6. Appuyez sur le bouton **OK**.

Problèmes liés à l'installation et au téléchargement

- **Échec de l'installation des MP Drivers (Windows)**
- **Mise à jour des MP Drivers dans un environnement réseau (Windows)**

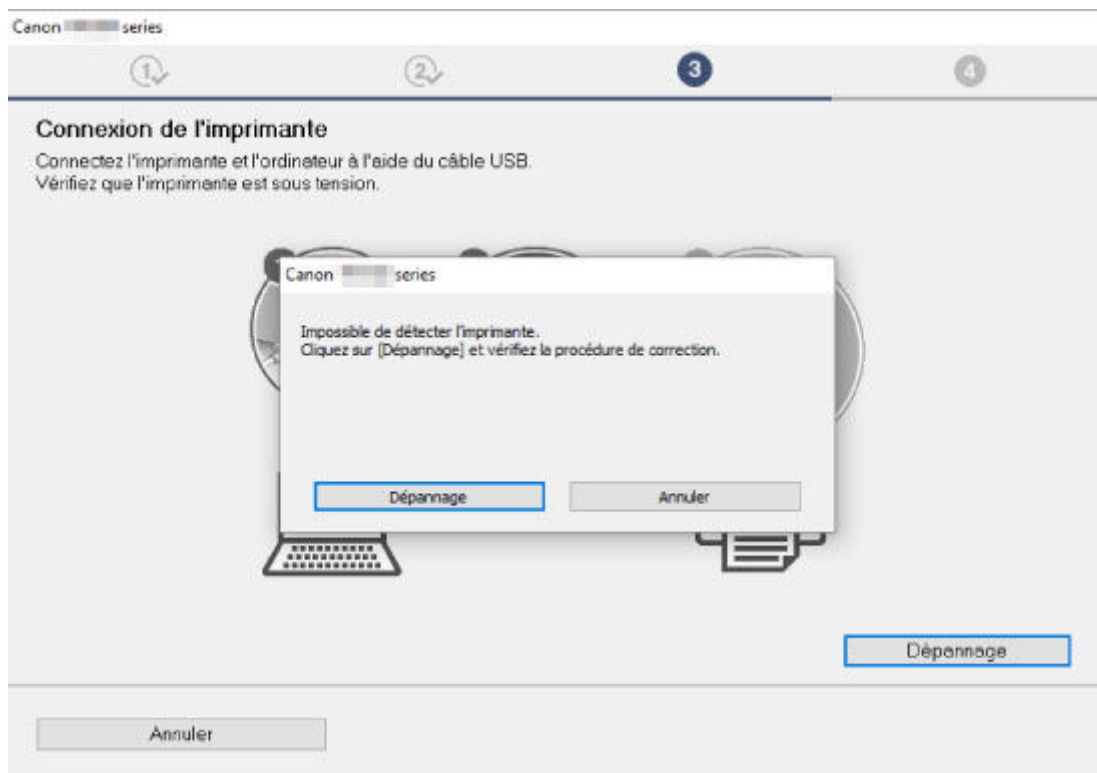


Échec de l'installation des MP Drivers (Windows)



- ➔ [Si vous ne pouvez pas aller au-delà de l'écran Connexion de l'imprimante :](#)
- ➔ [Autres situations :](#)

Si vous ne pouvez pas aller au-delà de l'écran Connexion de l'imprimante :



- ➔ [Impossible de continuer au-delà de l'écran Connexion de l'imprimante](#)

Autres situations :

Si les pilotes MP Drivers n'ont pas été installés correctement, désinstallez-les, redémarrez l'ordinateur, puis réinstallez-les.

- ➔ Suppression des MP Drivers inutiles

Cliquez [ici](#) et installez les MP Drivers.

»» Remarque

- Si le programme d'installation a été interrompu en raison d'une erreur Windows, le fonctionnement de Windows risque d'être instable et vous ne pourrez peut-être pas installer les pilotes. Redémarrez l'ordinateur, puis réinstallez les pilotes.



Mise à jour des MP Drivers dans un environnement réseau (Windows)



Téléchargez les derniers MP Drivers.

Téléchargez les derniers MP Drivers pour votre modèle à partir de la page de téléchargement du site Web Canon.

Désinstallez les MP Drivers existants et suivez les instructions pour installer les derniers MP Drivers que vous avez téléchargés. Sur l'écran de sélection de la méthode de connexion, sélectionnez **Utiliser l'imprimante avec une connexion Wi-Fi**. L'imprimante est automatiquement détectée sur le réseau.

Vérifiez que l'imprimante est bien détectée, puis installez les MP Drivers en suivant les instructions à l'écran.

▶▶ Remarque

- Les paramètres de réseau de l'imprimante ne sont pas affectés, l'imprimante peut donc être utilisée sur le réseau sans être configurée à nouveau.

Erreurs et messages





- Lorsqu'une erreur se produit
- Un message (code de support) s'affiche

Lorsqu'une erreur se produit

Si une erreur se produit pendant l'impression, par exemple lorsque l'imprimante vient à manquer de papier ou en cas de bouchage papier, un message de dépannage s'affiche automatiquement. Suivez la procédure adéquate décrite dans le message.


Lorsqu'une erreur se produit, un message s'affiche sur l'ordinateur ou sur l'imprimante. Pour certaines erreurs, un code de support (numéro de l'erreur) s'affiche également.


Lorsqu'un code de support et un message s'affichent sur l'écran de l'ordinateur (Windows) :

Canon  series -   

Code de support **1000**

Le papier est épuisé.
Type de support : Papier ordinaire
Format page : A4

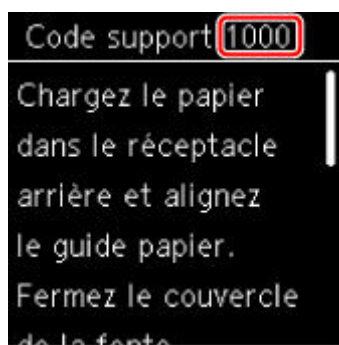
1  1. Chargez du papier dans le réceptacle arrière correctement.

2  2. Appuyez sur le bouton OK de l'imprimante.

En cas d'erreur persistante

Annuler l'impression

Lorsqu'un code support et un message s'affichent sur l'écran LCD de l'imprimante :



Pour plus d'informations sur la résolution des erreurs avec les codes de support, reportez-vous à la section [Liste des codes de support d'erreur](#).

»» Remarque

- Pour plus d'informations sur la résolution des erreurs sans aucun code de support, reportez-vous à la section [Un message \(code de support\) s'affiche](#).

Un message (code de support) s'affiche

Cette section décrit certains messages pouvant apparaître.

»» Remarque

- Pour certaines erreurs, un code de support (numéro de l'erreur) s'affiche également. Pour plus d'informations sur les erreurs contenant des codes support, reportez-vous à la section [Liste des codes de support d'erreur](#).

Si un message s'affiche sur l'écran LCD de l'imprimante, reportez-vous à la section ci-dessous.

➔ [Un message s'affiche sur l'écran LCD de l'imprimante](#)

Si un message s'affiche sur l'écran de l'ordinateur, reportez-vous à la section ci-dessous.

➔ [Erreur au niveau de l'impression recto verso automatique](#)

➔ [Erreur relative au débranchement du cordon d'alimentation s'affiche \(Windows\)](#)

➔ [Erreur d'écriture/Erreur de sortie/Erreur de communication \(Windows\)](#)

➔ [Autres messages d'erreur \(Windows\)](#)

Un message s'affiche sur l'écran LCD de l'imprimante

A

Vérifiez le message et prenez les mesures appropriées.

- **Périphérique incorrectement mis hors tension la dernière fois. Appuyez sur  lors de la mise hors tension.**

Le cordon d'alimentation a peut-être été débranché alors que l'imprimante était encore sous tension.

Appuyez sur le bouton **OK** de l'imprimante pour annuler l'erreur.

»» Remarque

- Reportez-vous à la section [Débranchement de l'imprimante](#) pour débrancher l'imprimante correctement.

- **Impossible de se connecter au serveur. Patientez un instant et réessayez.**

Impossible de connecter correctement l'imprimante au serveur en raison d'une erreur de communication.

Appuyez sur le bouton **OK** de l'imprimante pour annuler l'erreur, patientez quelques instants et essayez à nouveau.

Erreur au niveau de l'impression recto verso automatique

A

Contrôle Reportez-vous à la section Problèmes liés à l'impression recto/verso automatique et prenez les mesures appropriées.

Q Erreur relative au débranchement du cordon d'alimentation s'affiche (Windows)

A

L'imprimante a peut-être été débranchée alors qu'elle était sous tension.

Vérifiez le message d'erreur apparaissant sur l'ordinateur et cliquez sur **OK**.

L'imprimante commence à imprimer.

Reportez-vous à la section [Débranchement de l'imprimante](#) pour débrancher le cordon d'alimentation.

Q Erreur d'écriture/Erreur de sortie/Erreur de communication (Windows)

A

Contrôle 1 Si la barre d'état est désactivée et si rien ne s'affiche sur l'écran LCD de l'imprimante, assurez-vous que l'imprimante est branchée et mettez-la sous tension.

Contrôle 2 Vérifiez que l'imprimante est correctement raccordée à l'ordinateur.

Si vous utilisez un câble USB, vérifiez qu'il est bien raccordé à l'imprimante et à l'ordinateur. Lorsque le câble USB est correctement connecté, vérifiez les points suivants :

- Si vous utilisez un périphérique relais, tel qu'un concentrateur USB, débranchez-le, connectez l'imprimante directement à l'ordinateur, puis relancez l'impression. Si l'impression démarre normalement, le problème vient du périphérique relais. Contactez le fabricant du périphérique relais.
- Il peut également y avoir un problème avec le câble USB. Remplacez le câble USB et relancez l'impression.

Si vous utilisez l'imprimante en réseau, assurez-vous que celle-ci est correctement configurée.

Contrôle 3 Vérifiez que les pilotes MP Drivers sont installés correctement.

Désinstallez les pilotes MP Drivers en suivant la procédure décrite dans la section Suppression des MP Drivers inutiles, puis réinstallez les pilotes à partir du CD-ROM d'installation ou du site Web Canon.

Contrôle 4 Si l'imprimante est connectée à l'ordinateur à l'aide d'un câble USB, vérifiez l'état du périphérique sur l'ordinateur.

Procédez comme suit pour vérifier l'état du périphérique.

1. Sélectionnez **Panneau de configuration > Matériel et audio > Gestionnaire de périphériques**.

»» Remarque

- Si l'écran **Contrôle de compte d'utilisateur** apparaît, sélectionnez **Continuer**.

2. Ouvrez les propriétés **Prise en charge d'impression USB**.

Double-cliquez sur **Contrôleurs de bus USB** et sur **Prise en charge d'impression USB**.

»» Remarque

- Si l'écran de propriétés **Prise en charge d'impression USB** ne s'affiche pas, assurez-vous que l'imprimante est correctement connectée à l'ordinateur.

➔ **Contrôle 2** [Vérifiez que l'imprimante est correctement raccordée à l'ordinateur.](#)

3. Cliquez sur l'onglet **Général** et recherchez un problème au niveau du périphérique.

Si une erreur de périphérique s'affiche, reportez-vous à l'Aide Windows pour résoudre l'erreur.

Autres messages d'erreur (Windows)

A

Contrôle Si un message d'erreur apparaît en dehors de l'écran d'état de l'imprimante, procédez comme suit :

- « **Traitement impossible : espace disque insuffisant** »

Supprimez les fichiers inutiles pour augmenter la quantité d'espace libre sur le disque.

- « **Traitement impossible : mémoire insuffisante** »

Fermez les autres applications pour augmenter la mémoire disponible.

Si vous ne parvenez toujours pas à imprimer, redémarrez l'ordinateur et relancez l'impression.

- « **Pilote d'imprimante introuvable** »

Désinstallez les pilotes MP Drivers en suivant la procédure décrite dans la section Suppression des MP Drivers inutiles, puis réinstallez les pilotes à partir du CD-ROM d'installation ou du site Web Canon.

- « **Impossible d'imprimer Nom de l'application - Nom du fichier** »

Relancez l'impression une fois le travail en cours terminé.

Liste des codes de support d'erreur

Le code de support apparaît sur l'écran LCD de l'imprimante et sur l'écran de l'ordinateur lorsque l'erreur se produit.

Un « code support » est un numéro d'erreur. Il apparaît accompagné d'un message d'erreur.

Lorsqu'une erreur se produit, vérifiez le code de support affiché sur l'écran LCD de l'imprimante et sur l'écran de l'ordinateur, puis adoptez les mesures appropriées.

Un code de support apparaît sur l'écran LCD de l'imprimante et sur l'écran de l'ordinateur

• 1000 à 1ZZZ

[1000](#) [1003](#) [1200](#) [1300](#) [1303](#) [1304](#)

1309 1310 [1313](#) [1401](#) 1403 [1430](#)

[1485](#) 1551 1552 15A1 15A2 [1682](#)

1684 [1686](#) [1687](#) [1688](#) 168D 1702

1703 1704 1705 1712 1713 1714

1715 1730 1731 1871 [1890](#)

• 2000 à 2ZZZ

[2110](#) [2113](#) [2114](#) 2120 2123 2500

2700

• 3000 à 3ZZZ

3402 3403 3405 3407 3412 3413

3438 3439 3440 3441 3442 3443

3444 3445 3446 3447

• 4000 à 4ZZZ

4100 [4103](#) 4104 495A

• 5000 à 5ZZZ

[5011](#) [5012](#) 5050 [5100](#) [5200](#) 5205

5206 5400 5700 [5B02](#) 5B03 5B04

5B05 5B12 5B13 5B14 5B15 5C02

• **6000 à 6ZZZ**

[6000](#) 6001 6004 6500 6502 6800

6801 6830 6831 6832 6833 6900

6901 6902 6910 6911 6930 6931

6932 6933 6936 6937 6938 6940

6941 6942 6943 6944 6945 6946

6951 6A80 6A81 6D01

• **7000 à 7ZZZ**

7500 7600 7700 7800

• **8000 à 8ZZZ**

8300

• **A000 à ZZZZ**

[C000](#)

Pour les codes de support liés aux bourrages papier, reportez-vous également à [Liste des codes support d'erreur \(bourrages papier\)](#).

Liste des codes support d'erreur (bourrages papier)

Si le papier est coincé, retirez-le en suivant la procédure indiquée ci-dessous.

- Le papier coincé se trouve dans la fente d'éjection du papier ou le réceptacle arrière :
 - ➔ [1300](#)
- Si vous ne voyez pas le papier coincé dans la fente d'éjection du papier ou le réceptacle arrière :
 - Si le papier fourni par la cassette est coincé :
 - ➔ [1303](#)
 - Le bourrage papier se produit lors de l'impression recto/verso automatique :
 - ➔ [1304](#)
 - Si un bourrage papier s'est produit lorsque le papier imprimé s'est introduit à l'intérieur de l'imprimante :
 - ➔ [1313](#)
 - Si le papier se déchire et que vous ne parvenez pas à le retirer de la fente d'éjection du papier ou en cas de bourrage papier à l'intérieur de l'imprimante :
 - ➔ [Bourrage papier à l'intérieur de l'imprimante](#)
- Autres cas :
 - ➔ Autres situations

Cause

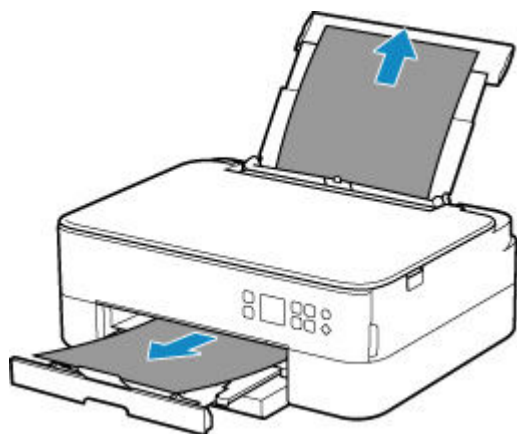
Bourrage papier lors de l'alimentation du papier à partir du réceptacle arrière.

Que dois-je faire ?

Si le papier fourni par le réceptacle arrière est coincé, retirez le papier coincé de la fente d'éjection du papier ou du réceptacle arrière en suivant les instructions ci-dessous.

1. Retirez lentement le papier par la fente d'éjection du papier ou par le réceptacle arrière, selon le moyen le plus facile.

Saisissez le papier avec vos deux mains, puis retirez-le doucement pour éviter de le déchirer.



Remarque

- Si vous ne parvenez pas à extraire le papier, retournez l'imprimante sans tirer fortement. Il est possible que le papier soit éjecté automatiquement.
- Si vous devez mettre l'imprimante hors tension pour retirer du papier coincé lors de l'impression, appuyez sur le bouton **Arrêt (Stop)** de l'imprimante pour interrompre l'impression avant de couper l'alimentation de l'imprimante.
- Si le papier se déchire et si vous ne parvenez pas à retirer le papier coincé de la fente d'éjection du papier ou du réceptacle arrière, retirez le papier qui se trouve à l'intérieur de l'imprimante.
 - ➔ [Bourrage papier à l'intérieur de l'imprimante](#)
- Si vous ne parvenez pas à retirer le papier coincé de la fente d'éjection du papier ou du réceptacle arrière, essayez de retirer le papier qui se trouve à l'arrière de l'imprimante.
 - ➔ [Retrait du papier à partir de la partie arrière](#)

2. Rechargez le papier et appuyez sur le bouton **OK** de l'imprimante.

L'imprimante reprend l'impression. Réimprimez la page que vous étiez en train d'imprimer si elle ne s'est pas correctement imprimée en raison du bourrage papier.

Si vous avez mis l'imprimante hors tension à l'étape 1, les données d'impression envoyées à l'imprimante sont effacées. Relancer l'impression.

»» Remarque

- Lors du rechargement du papier, vérifiez que vous utilisez un papier adapté et que vous le placez correctement.
- Nous vous conseillons d'utiliser des formats de papier autre que A5 pour imprimer des documents contenant des photos ou des graphiques. Le papier A5 peut onduler ou se coincer en quittant l'imprimante.

Si les mesures ci-dessus ne permettent pas de résoudre le problème, contactez le centre de service Canon le plus proche pour demander une réparation.

Cause

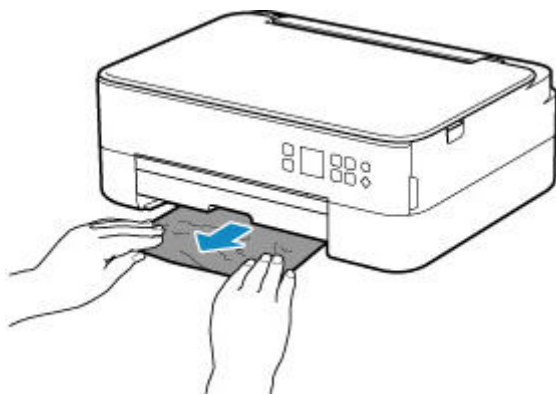
Bourrage papier lors de l'alimentation du papier à partir de la cassette.

Que dois-je faire ?

1. Retirez le papier coincé.

- Si le papier est coincé au niveau de la fente d'éjection du papier :
 - ➔ [1300](#)
- Si le papier est coincé à l'intérieur de l'imprimante :
 - ➔ [Bourrage papier à l'intérieur de l'imprimante](#)
- Si le papier est coincé au niveau de la fente d'alimentation de la cassette :

Après avoir déposé le bac de sortie papier et le support de sortie papier, sortez la cassette et retirez doucement le papier coincé avec vos deux mains.



- Dans tous les autres cas, reportez-vous à la section [Retrait du papier à partir de la partie arrière](#) pour ouvrir le capot arrière et retirer le papier.

2. Chargez correctement du papier dans la cassette.

- ➔ [Chargement du papier dans la cassette](#)

3. Appuyez sur le bouton **OK** de l'imprimante.

L'imprimante reprend l'impression. Réimprimez la page que vous étiez en train d'imprimer si elle ne s'est pas correctement imprimée en raison du bourrage papier.

Si les mesures ci-dessus ne permettent pas de résoudre le problème, contactez le centre de service Canon le plus proche pour demander une réparation.

Cause

Le bourrage papier se produit lors de l'impression recto/verso automatique.

Que dois-je faire ?

1. Retirez le papier coincé.

- Si le papier est coincé au niveau de la fente d'éjection du papier :

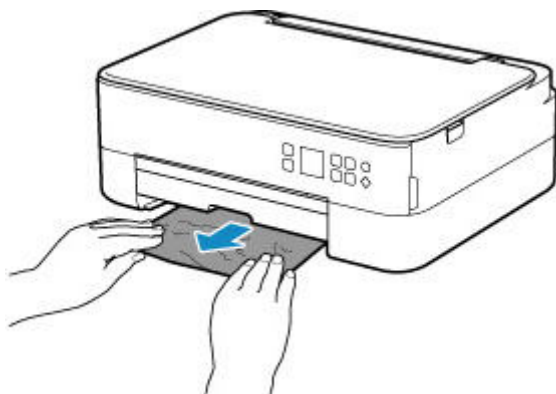
➔ [1300](#)

- Si le papier est coincé à l'intérieur de l'imprimante :

➔ [Bourrage papier à l'intérieur de l'imprimante](#)

- Si le papier est coincé au niveau de la fente d'alimentation de la cassette :

Après avoir déposé le bac de sortie papier et le support de sortie papier, sortez la cassette et retirez doucement le papier coincé avec vos deux mains.



- Dans tous les autres cas, reportez-vous à la section [Retrait du papier à partir de la partie arrière](#) pour ouvrir le capot arrière et retirer le papier.

2. Chargez le papier correctement.

➔ [Chargement du papier dans la cassette](#)

➔ [Chargement du papier dans le réceptacle arrière](#)

3. Appuyez sur le bouton **OK** de l'imprimante.

L'imprimante reprend l'impression. Réimprimez la page que vous étiez en train d'imprimer si elle ne s'est pas correctement imprimée en raison du bourrage papier.

Si les mesures ci-dessus ne permettent pas de résoudre le problème, contactez le centre de service Canon le plus proche pour demander une réparation.

Cause

Un bourrage papier s'est produit lorsque le papier imprimé s'est introduit à l'intérieur de l'imprimante.

Que dois-je faire ?

Si un bourrage papier se produit lorsque le papier imprimé s'introduit à l'intérieur de l'imprimante, essayez de retirer le papier des emplacements suivants.

- Fente d'éjection du papier
 - ➔ [1300](#)
- Intérieur de l'imprimante
 - ➔ [Bourrage papier à l'intérieur de l'imprimante](#)
- Dos
 - ➔ [Retrait du papier à partir de la partie arrière](#)

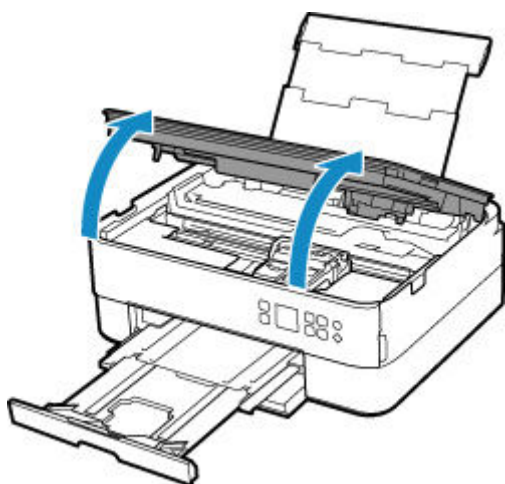
Bourrage papier à l'intérieur de l'imprimante

Si le papier coincé se déchire et si vous ne parvenez pas à le retirer de la fente d'éjection du papier, de la fente d'alimentation, de la cassette ou du réceptacle arrière, ou si le papier coincé est toujours à l'intérieur de l'imprimante, retirez le papier en suivant les instructions ci-dessous.

»» Remarque

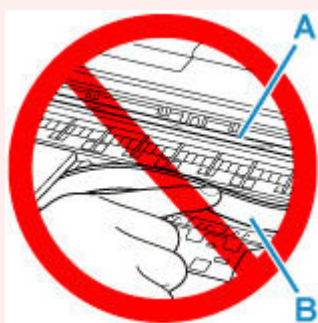
- Si vous devez mettre l'imprimante hors tension pour retirer du papier coincé lors de l'impression, appuyez sur le bouton **Arrêt (Stop)** de l'imprimante pour interrompre l'impression avant de couper l'alimentation de l'imprimante.

1. Mettez l'imprimante hors tension et débranchez-la.
2. Ouvrez l'unité de numérisation / capot.



»» Important

- Ne touchez ni au film transparent (A) ni à la courroie blanche (B).

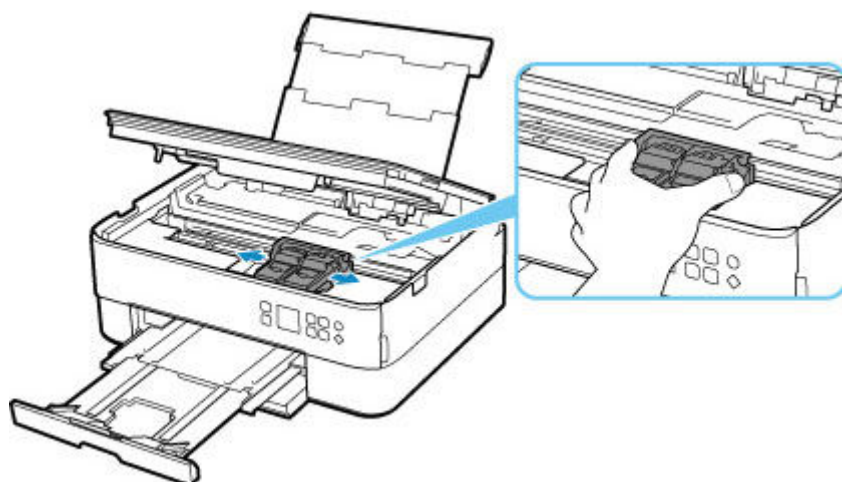


Si vous salissez ou éraflez cette partie par contact avec du papier ou avec vos mains, cela risque d'endommager l'imprimante.

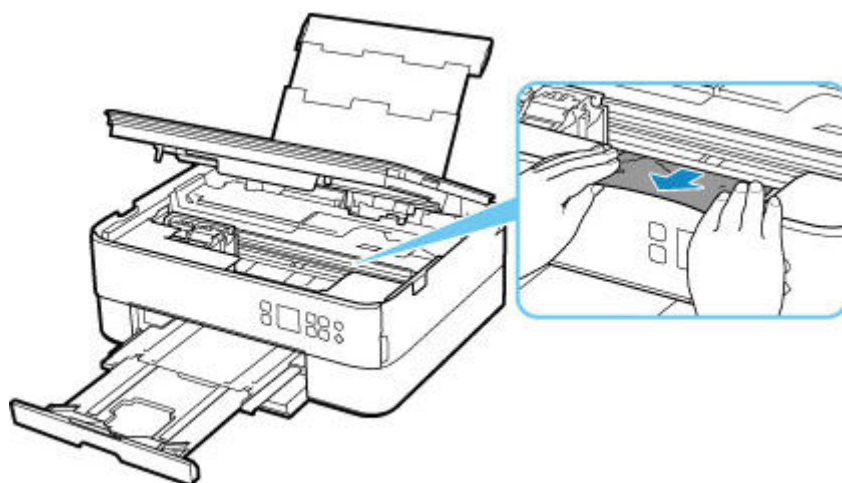
3. Vérifiez sur le papier coincé se trouve sous le porte-cartouche FINE.

Si le papier coincé se trouve sous le porte-cartouche FINE, déplacez le porte-cartouche FINE vers la droite ou vers la gauche, selon le moyen le plus facile, afin de retirer le papier.

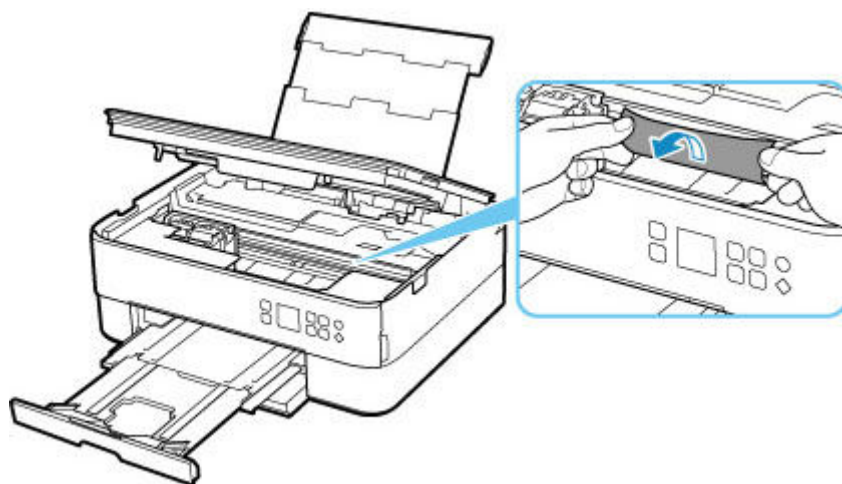
Lorsque vous déplacez le porte-cartouche FINE, prenez la partie supérieure du porte-cartouche FINE et faites-la glisser doucement vers la droite ou vers la gauche.



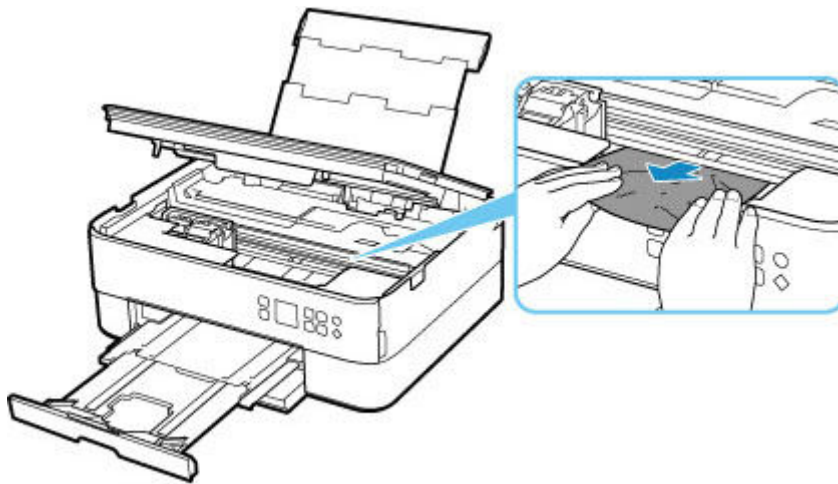
4. Saisissez le papier coincé avec vos deux mains.



Si le papier est enroulé sur lui-même, retirez-le.



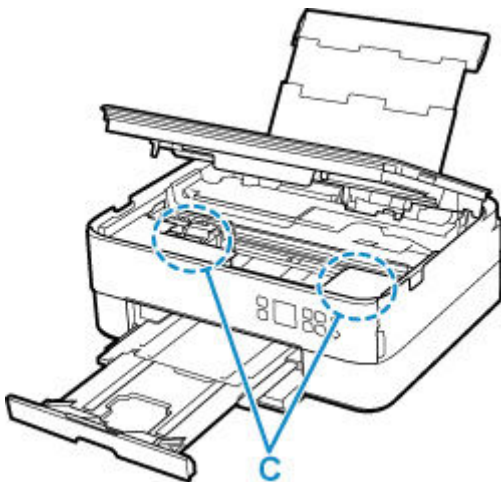
5. Dégagez le papier coincé avec précaution pour ne pas le déchirer.



6. Assurez-vous que tout le papier coincé est retiré.

Si le papier se déchire lorsque vous tirez dessus, un morceau peut rester dans l'imprimante. Vérifiez les points suivants et retirez les morceaux de papier, le cas échéant.

- Reste-t-il du papier sous le porte-cartouche FINE ?
- Des petits morceaux de papier dans l'imprimante ?
- Reste-t-il du papier dans les espaces vides de gauche et de droite (C) de l'imprimante ?



7. Fermez doucement l'unité de numérisation / capot.

Pour fermer l'unité de numérisation / capot, soulevez-la une fois et reposez-la doucement.

Toutes les tâches de la file d'attente sont annulées. Relancer l'impression.

»» Remarque

- Lors du rechargement du papier, vérifiez que vous utilisez un papier adapté et que vous le placez correctement. Si un message de bouchage papier s'affiche sur l'écran LCD de l'imprimante ou sur l'écran de votre ordinateur lorsque vous relancez l'impression après avoir retiré tout le papier coincé, cela peut signifier qu'il reste du papier dans l'imprimante. Recherchez encore une fois tout morceau de papier qui pourrait rester dans l'imprimante.

Si les mesures ci-dessus ne permettent pas de résoudre le problème, contactez le centre de service Canon le plus proche pour demander une réparation.

Retrait du papier à partir de la partie arrière

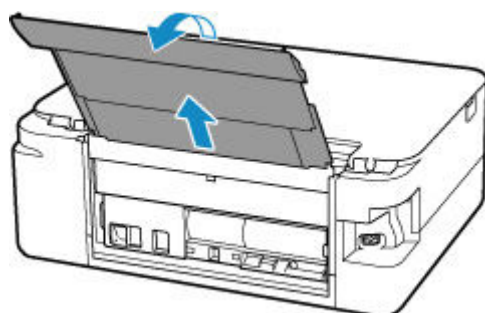
Remarque

- Si vous devez mettre l'imprimante hors tension pour retirer du papier coincé lors de l'impression, appuyez sur le bouton **Arrêt (Stop)** de l'imprimante pour interrompre l'impression avant de couper l'alimentation de l'imprimante.

1. Assurez-vous d'avoir débranché le cordon d'alimentation.
2. Tournez l'imprimante pour que l'arrière de l'imprimante soit face à vous.

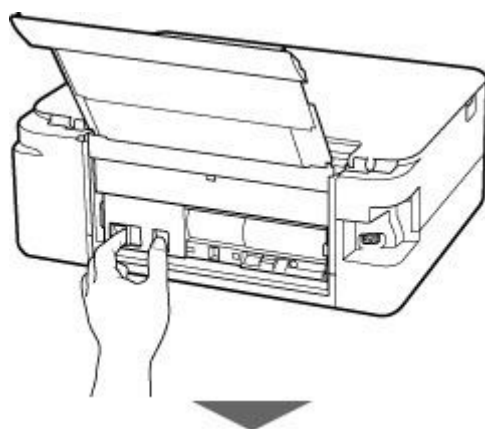


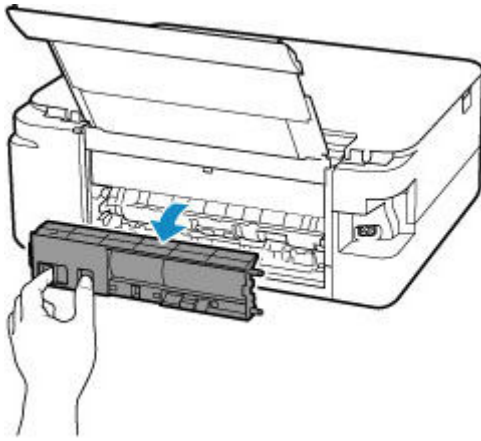
3. Ouvrez le couvercle du réceptacle arrière, puis tirez le support papier vers le haut.



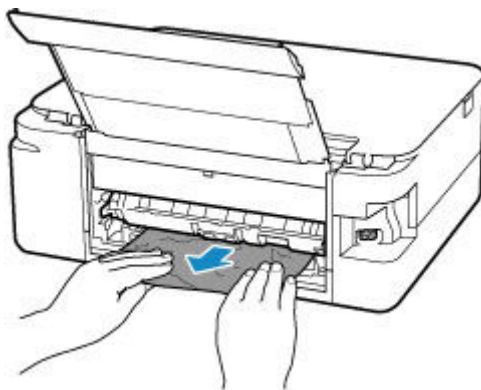
4. Retirez le capot arrière.

Tirez le capot arrière.





5. Retirez doucement le papier.



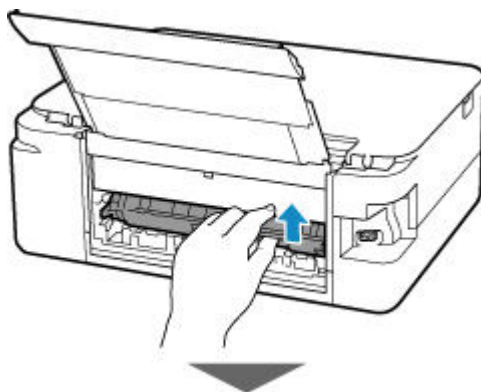
»» Remarque

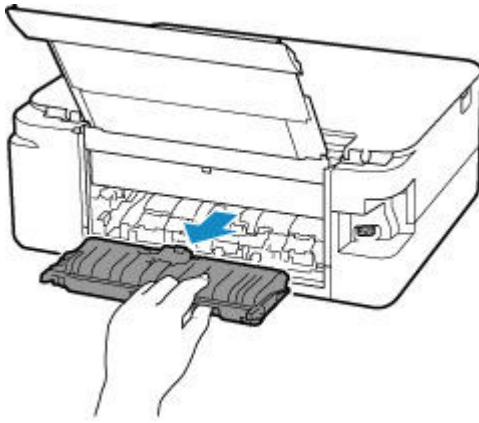
- Ne touchez pas les parties internes de l'imprimante.

Si vous n'êtes pas parvenu à retirer le papier au cours de cette étape, détachez le capot de l'unité d'entraînement et retirez le papier en suivant les étapes ci-dessous.

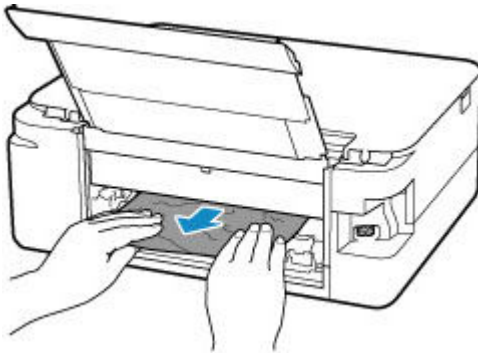
1. Retirez le capot de l'unité d'entraînement.

Soulevez le capot de l'unité d'entraînement, puis tirez-le.





2. Retirez doucement le papier.



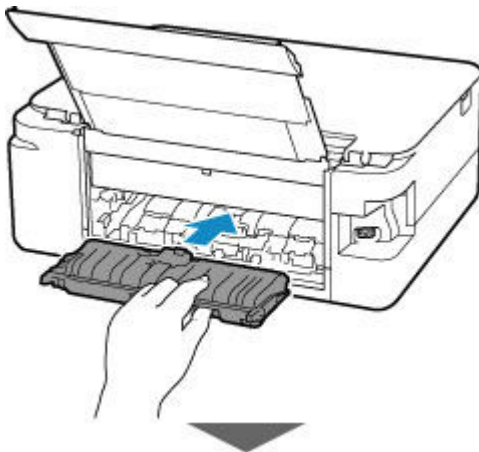
▶▶ Remarque

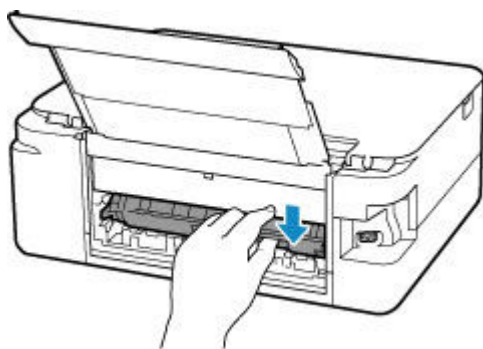
- Ne touchez pas les parties internes de l'imprimante.

3. Assurez-vous que tout le papier coincé est retiré.

4. Remplacez le capot de l'unité d'entraînement.

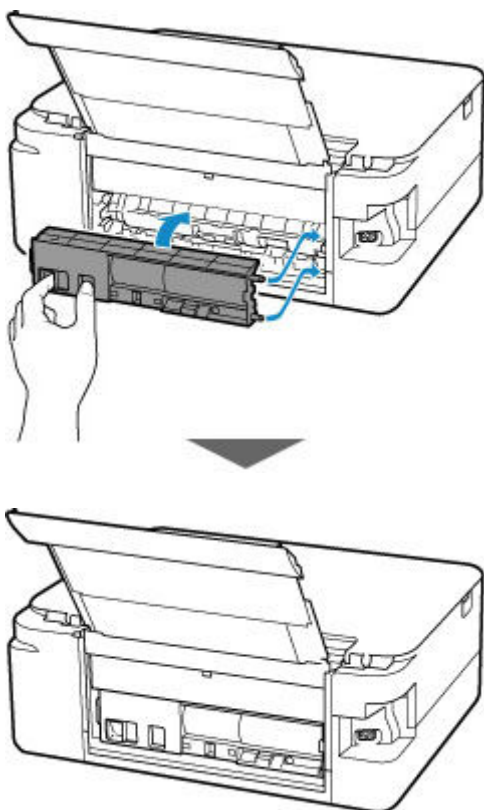
Insérez doucement le capot de l'unité d'entraînement en totalité dans l'imprimante, puis enlevez le capot de l'unité d'entraînement.





6. Remplacez le capot arrière.

Insérez les projections du côté droit du capot arrière dans l'imprimante, puis poussez sur le côté gauche du capot arrière jusqu'à ce qu'il se ferme complètement.



Les données d'impression qui ont été envoyées à l'imprimante sont effacées. Relancer l'impression.

»» Remarque

- Lors du rechargement du papier, vérifiez que vous utilisez un papier adapté et que vous le placez correctement.

Si les mesures ci-dessus ne permettent pas de résoudre le problème, contactez le centre de service Canon le plus proche pour demander une réparation.

Cause

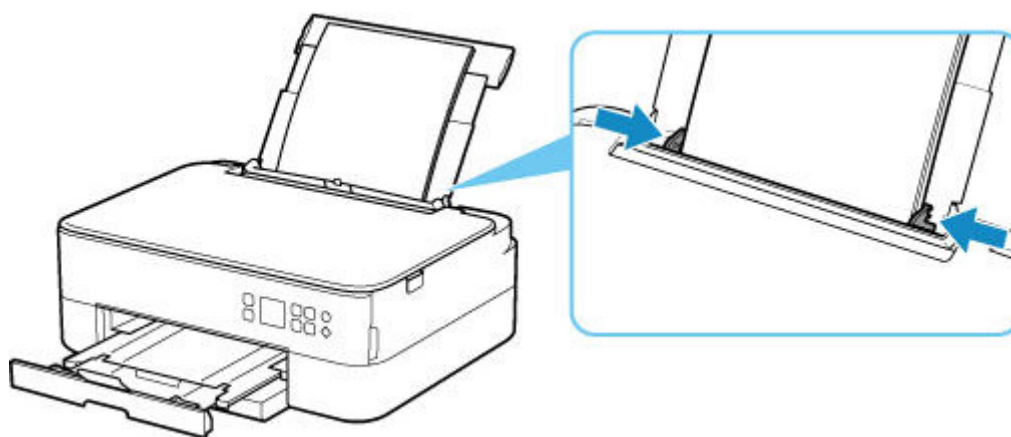
Les causes possibles peuvent être les suivantes.

- Pas de papier dans le réceptacle arrière.
- Le papier n'est pas chargé correctement dans le réceptacle arrière.

Que dois-je faire ?

Procédez comme suit.

- Chargez du papier dans le réceptacle arrière.
 - ➔ [Chargement du papier dans le réceptacle arrière](#)
- Alignez les guides papier du réceptacle arrière avec les deux bords du papier.



- Définissez les informations sur le papier de le réceptacle arrière.
 - ➔ [Paramètres du papier](#)

Après avoir pris les mesures ci-dessus, appuyez sur le bouton **OK** de l'imprimante pour annuler l'erreur.

»» Remarque

- Après avoir chargé du papier dans le réceptacle arrière, fermez le couvercle de la fente d'alimentation.
- Pour annuler l'impression, appuyez sur le bouton **Arrêt (Stop)** de l'imprimante.

Pas de papier dans la cassette (1003)

Cause

Les causes possibles peuvent être les suivantes.

- Il n'y a pas de papier dans la cassette.
- Le papier n'est pas chargé correctement dans la cassette.

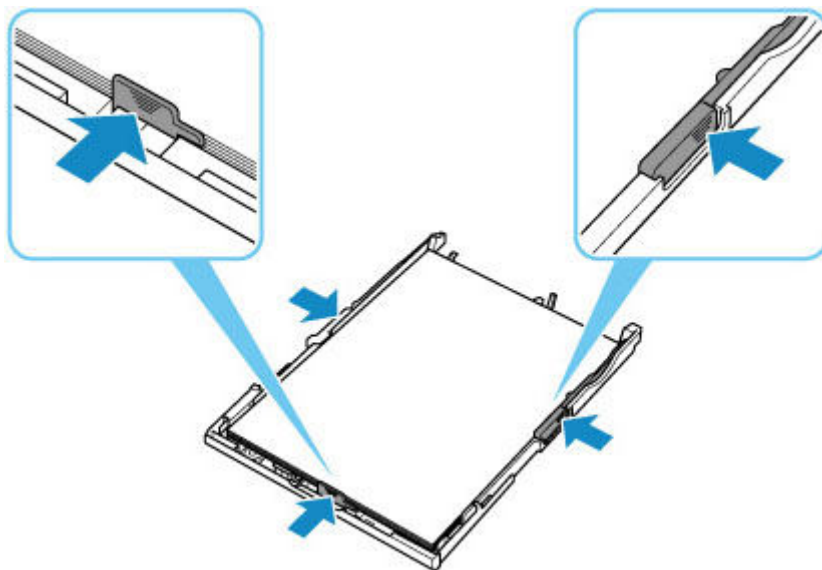
Que dois-je faire ?

Procédez comme suit.

- Chargez du papier dans la cassette.
➔ [Chargement du papier dans la cassette](#)

➤➤ Remarque

- Le papier chargeable peut varier selon la source de papier. Vous pouvez charger du papier ordinaire A4, Lettre, A5 ou B5 dans la cassette.
 - Chargez deux feuilles de papier ordinaire au format A4/Lettre dans la cassette avant d'aligner la tête d'impression.
- Alignez les guides papier de la cassette avec les deux bords du papier.



Après avoir pris les mesures ci-dessus, appuyez sur le bouton **OK** de l'imprimante pour annuler l'erreur.

➤➤ Remarque

- Pour annuler l'impression, appuyez sur le bouton **Arrêt (Stop)** de l'imprimante.
Toutefois, si vous imprimez une feuille d'alignement de la tête d'impression pendant la configuration de l'imprimante, n'annulez pas l'impression.

1200

Cause

L'unité de numérisation / capot est ouvert(e).

Que dois-je faire ?

Fermez l'unité de numérisation / capot, puis patientez quelques instants.

N'oubliez pas de le fermer, par exemple, après le remplacement des cartouches FINE.

1401

Cause

La cartouche FINE n'est pas installée.

Que dois-je faire ?

Installez la cartouche FINE.

Si l'erreur persiste, il est possible que la cartouche FINE soit endommagée. Contactez le centre de service Canon le plus proche pour demander une réparation.

»» Remarque

- Pour annuler l'impression, appuyez sur le bouton **Arrêt (Stop)** de l'imprimante.

1430

Cause

La cartouche FINE n'est pas identifiée.

Que dois-je faire ?

Retirez la cartouche FINE et réinstallez la.

Si l'erreur persiste, il est possible que la cartouche FINE soit endommagée. Remplacez la cartouche FINE par une neuve.

Si le problème persiste, contactez le centre de service Canon le plus proche pour demander une réparation.

1485

Cause

La cartouche d'encre appropriée n'est pas installée.

Que dois-je faire ?

Impossible d'exécuter l'impression car la cartouche d'encre n'est pas compatible avec cette imprimante.

Installez la cartouche d'encre appropriée.

Si vous voulez annuler l'impression, appuyez sur le bouton **Arrêt (Stop)** de l'imprimante.

1682

Cause

La cartouche FINE n'est pas identifiée.

Que dois-je faire ?

Remplacez la cartouche FINE.

Si l'erreur persiste, il est possible que la cartouche FINE soit endommagée. Contactez le centre de service Canon le plus proche pour demander une réparation.

Cause

L'encre est peut-être épuisée.

Que dois-je faire ?

La fonction de détection du niveau d'encre restant sera désactivée puisque le niveau d'encre ne peut pas être détecté correctement.

Si vous souhaitez continuer l'impression sans cette fonction, appuyez sur le bouton **Arrêt (Stop)** de l'imprimante pendant 5 secondes minimum.

Canon recommande l'utilisation de cartouches Canon neuves d'origine pour obtenir une qualité optimale.

Notez que Canon ne sera pas tenu pour responsable de tout dysfonctionnement ou problème résultant de la poursuite de l'impression dans des conditions d'encre insuffisante.

Cause

La cartouche FINE n'est pas installée correctement.

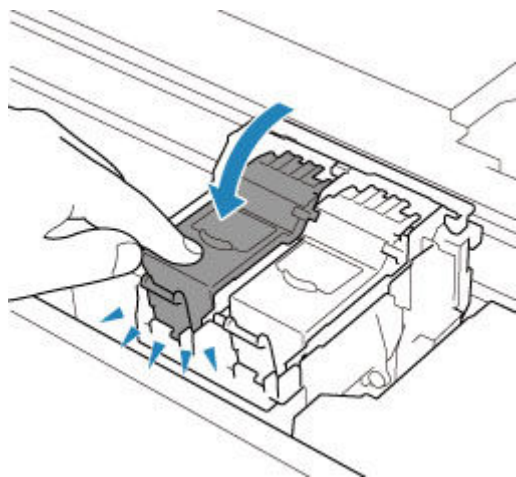
Que dois-je faire ?

Ouvrez l'unité de numérisation / capot pour ouvrir le couvercle de verrouillage des cartouches d'encre, et retirez la cartouche FINE.

Assurez-vous que les cartouches FINE sont compatibles avec cette imprimante.

Installez ensuite de nouveau les cartouches FINE.

Appuyez sur le couvercle de verrouillage des cartouches d'encre jusqu'à ce qu'il s'enclenche.



Une fois que vous avez installé la cartouche FINE, fermez l'unité de numérisation / capot.

Cause

L'encre est épuisée.

Que dois-je faire ?

Remplacez la cartouche d'encre et fermez l'unité de numérisation/le capot.

Si une impression est en cours et que vous souhaitez la continuer, appuyez sur le bouton **Arrêt (Stop)** de l'imprimante pendant 5 secondes minimum avec la cartouche d'encre installée. L'impression peut alors se poursuivre même dans des conditions d'encre insuffisante.

La fonction de détection du niveau d'encre restant sera désactivée.

Remplacez la cartouche d'encre vide dès l'impression terminée. La qualité de l'impression peut ne pas être satisfaisante si vous continuez à imprimer dans les conditions actuelles.

Bande d'expédition toujours attachée (1890)

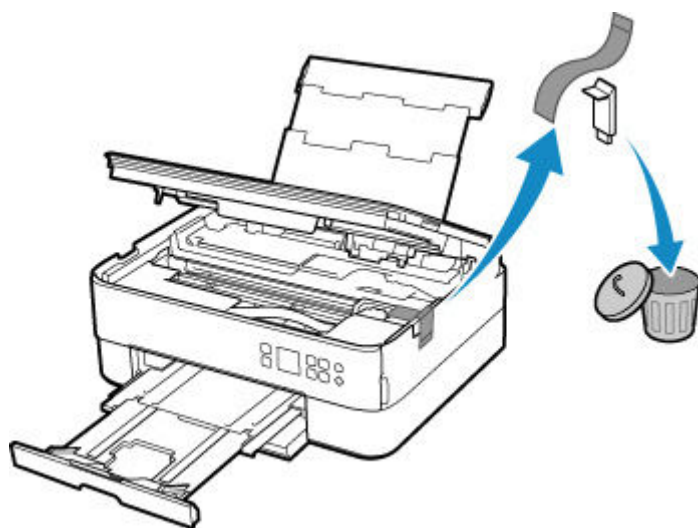
Cause

La bande d'expédition ou le matériau protecteur est peut-être toujours attaché au porte-cartouche FINE.

Que dois-je faire ?

Ouvrez l'unité de numérisation / capot et vérifiez que tout ruban de protection ou matériau protecteur a été retiré du porte-cartouche FINE.

Si le ruban de protection ou le matériau protecteur est toujours en place, retirez-le et fermez l'unité de numérisation / capot.



Dans le cas de la première configuration de l'imprimante, cliquez [ici](#), sélectionnez le nom de votre imprimante dans la page, puis suivez les instructions.

Cause

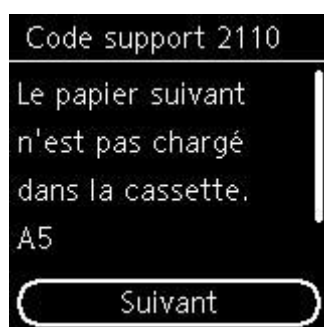
Les paramètres de papier pour l'impression ou la copie ne correspondent pas aux informations concernant le papier dans la cassette définies sur l'imprimante.

Remarque

- Reportez-vous aux informations ci-dessous pour plus de détails sur la correspondance correcte entre les paramètres de papier du pilote d'imprimante ou de l'imprimante.
 - ➔ Paramètres de papier dans le pilote d'imprimante et sur l'imprimante (Type de support) (Windows)
 - ➔ Paramètres de papier dans le pilote d'imprimante et sur l'imprimante (Format de papier) (Windows)
- Pour la copie, spécifiez les paramètres de papier de sorte qu'ils correspondent aux informations concernant le papier dans la cassette définies sur l'imprimante.
- Reportez-vous aux informations ci-dessous pour plus de détails sur les informations concernant le papier dans la cassette définies sur l'imprimante.
 - ➔ [Paramètres du papier](#)

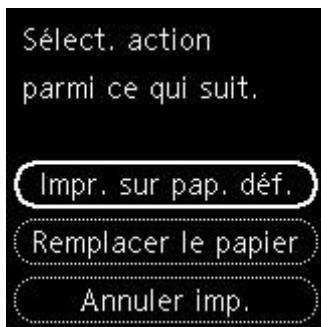
Si les paramètres du papier pour la copie ou l'impression ne correspondent pas aux informations concernant le papier dans le réceptacle arrière définies sur l'imprimante, comme illustré ci-dessous, un message s'affiche sur l'écran LCD de l'imprimante.

- Paramètres de papier spécifiés sur le pilote d'imprimante :
 - Format du papier : A5
 - Type de support : Papier ordinaire
- Informations concernant le papier dans la cassette définies sur l'imprimante :
 - Taille du papier : A4
 - Type de support : Papier ordinaire



Que dois-je faire ?

Appuyez sur le bouton **OK** de l'imprimante pour afficher l'écran ci-dessous.



Utilisez les boutons ▲ ▼ pour sélectionner l'action appropriée, puis appuyez sur le bouton **OK** de l'imprimante.

»» Remarque

- Selon les paramètres, il est possible que certaines des options ci-dessous ne soient pas affichées.

Impr. sur pap. déf.

Sélectionnez cette option si vous voulez imprimer ou copier sur le papier chargé dans la cassette sans modifier les paramètres de papier.

Par exemple, si le réglage de papier pour l'impression ou la copie indique A5 et que les informations concernant le papier dans la cassette indiquent A4, l'impression ou la copie est effectuée au format A5 sur le papier chargé dans la cassette.

Remplacer le papier

Sélectionnez cette option pour imprimer après avoir remplacé le papier de la cassette.

Par exemple, si le réglage de papier pour l'impression ou la copie indique A5 et que les informations concernant le papier dans la cassette indiquent A4, chargez du papier au format A5 dans la cassette et procédez à l'impression ou à la copie.

Après le changement de papier et l'insertion de la cassette, les informations sur le papier sont automatiquement enregistrées dans l'imprimante en fonction du papier chargé.

»» Remarque

- Si vous ne connaissez pas le type de papier et le format de papier à charger dans la cassette, appuyez sur le bouton **Précédent (Back)** de l'imprimante. Le format de papier et le type de papier sont affichés.
- Reportez-vous aux informations ci-dessous pour plus de détails sur la correspondance correcte entre les paramètres de papier du pilote d'imprimante ou de l'imprimante.
 - ➔ Paramètres de papier dans le pilote d'imprimante et sur l'imprimante (Type de support) (Windows)
 - ➔ Paramètres de papier dans le pilote d'imprimante et sur l'imprimante (Format de papier) (Windows)

Annuler imp.

Annule l'impression.

Sélectionnez cette option lorsque vous souhaitez modifier les paramètres du papier pour l'impression ou la copie. Modifiez les paramètres du papier, puis essayez d'imprimer à nouveau.

»» Remarque

- Pour supprimer le message de prévention des erreurs d'impression, modifiez le paramétrage comme indiqué ci-dessous. Lorsque vous supprimez le message, l'imprimante utilise les paramètres de papier pour imprimer ou copier sur le papier de la cassette, même si celui-ci ne correspond pas aux paramètres.
 - Pour modifier le paramètre d'affichage de message lors de l'impression ou de la copie à l'aide du panneau de contrôle de l'imprimante :
 - ➔ [Paramètres d'alimentation](#)
 - Pour modifier le paramètre d'affichage des messages lors de l'impression en utilisant le pilote d'imprimante :
 - ➔ Modification du mode de fonctionnement de l'Imprimante (Windows)
 - ➔ [Modification du mode de fonctionnement de l'Imprimante](#) (macOS)

Cause

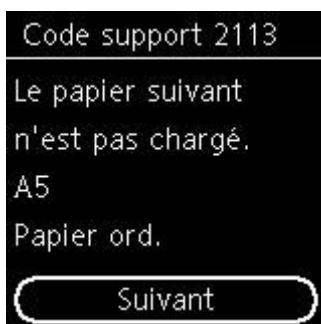
Les paramètres de papier pour l'impression ou la copie ne correspondent pas aux informations concernant le papier dans le réceptacle arrière ou la cassette définies sur l'imprimante.

Remarque

- Reportez-vous aux informations ci-dessous pour plus de détails sur la correspondance correcte entre les paramètres de papier du pilote d'imprimante ou de l'imprimante.
 - ➔ Paramètres de papier dans le pilote d'imprimante et sur l'imprimante (Type de support) (Windows)
 - ➔ Paramètres de papier dans le pilote d'imprimante et sur l'imprimante (Format de papier) (Windows)
- Pour la copie, spécifiez les paramètres de papier de sorte qu'ils correspondent aux informations concernant le papier dans le réceptacle arrière ou la cassette définies sur l'imprimante.
- Reportez-vous aux informations ci-dessous pour plus de détails sur les informations concernant le papier dans le réceptacle arrière ou la cassette définies sur l'imprimante.
 - ➔ [Paramètres du papier](#)

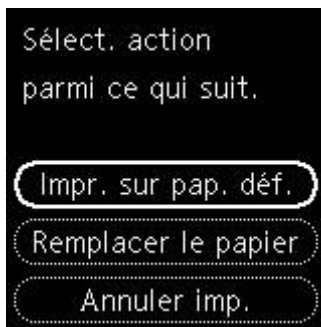
Si l'alimentation papier est configurée pour se modifier automatiquement et que les paramètres de papier pour l'impression ou la copie ne correspondent pas aux informations concernant le papier du réceptacle arrière ou de la cassette définies sur l'imprimante, comme indiqué ci-dessous, un message s'affiche sur l'écran LCD de l'imprimante.

- Paramètres de papier spécifiés sur le pilote d'imprimante :
Format du papier : A5
Type de support : Papier ordinaire
- Informations concernant le papier dans le réceptacle arrière et la cassette définies sur l'imprimante :
Taille du papier : A4
Type de support : Papier ordinaire



Que dois-je faire ?

Appuyez sur le bouton **OK** de l'imprimante pour afficher l'écran ci-dessous.



Utilisez les boutons ▲ ▼ pour sélectionner l'action appropriée, puis appuyez sur le bouton **OK** de l'imprimante.

»» Remarque

- Selon les paramètres, il est possible que certaines des options ci-dessous ne soient pas affichées.

Impr. sur pap. déf.

Sélectionnez cette option si vous voulez imprimer ou copier sur le papier chargé dans le réceptacle arrière ou dans la cassette sans modifier les paramètres de papier.

Par exemple, si le réglage de papier pour l'impression ou la copie indique A5 et que les informations concernant le papier dans le réceptacle arrière et la cassette indiquent A4, l'impression ou la copie est effectuée au format A5 sur le papier chargé dans la cassette.

Remplacer le papier

Sélectionnez cette option pour imprimer après avoir remplacé le papier dans le réceptacle arrière ou la cassette.

Par exemple, si le réglage de papier pour l'impression ou la copie indique A5 et que les informations concernant le papier dans le réceptacle arrière et la cassette indiquent A4, chargez du papier au format A5 dans le réceptacle arrière ou la cassette et procédez à l'impression ou à la copie.

Après le changement de papier, si l'écran d'enregistrement des informations sur le papier s'affiche, enregistrez les informations sur le papier dans l'imprimante en fonction du papier chargé.

»» Remarque

- Si vous ne connaissez pas le type de papier et le format de papier à charger dans le réceptacle arrière / la cassette, appuyez sur le bouton **Précédent (Back)** de l'imprimante. Le format de papier et le type de papier sont affichés.
- Reportez-vous aux informations ci-dessous pour plus de détails sur la correspondance correcte entre les paramètres de papier du pilote d'imprimante ou de l'imprimante.
 - ➡ Paramètres de papier dans le pilote d'imprimante et sur l'imprimante (Type de support) (Windows)
 - ➡ Paramètres de papier dans le pilote d'imprimante et sur l'imprimante (Format de papier) (Windows)

Annuler imp.

Annule l'impression.

Sélectionnez cette option lorsque vous souhaitez modifier les paramètres du papier pour l'impression ou la copie. Modifiez les paramètres du papier, puis essayez d'imprimer à nouveau.

»» Remarque

- Pour supprimer le message de prévention des erreurs d'impression, modifiez le paramétrage comme indiqué ci-dessous. Lorsque vous supprimez le message, l'imprimante utilise les paramètres de papier pour imprimer ou copier sur le papier de la cassette, même si celui-ci ne correspond pas aux paramètres.
 - Pour modifier le paramètre d'affichage de message lors de l'impression ou de la copie à l'aide du panneau de contrôle de l'imprimante :
 - ➔ [Paramètres d'alimentation](#)
 - Pour modifier le paramètre d'affichage des messages lors de l'impression en utilisant le pilote d'imprimante :
 - ➔ Modification du mode de fonctionnement de l'Imprimante (Windows)
 - ➔ [Modification du mode de fonctionnement de l'Imprimante](#) (macOS)

Cause

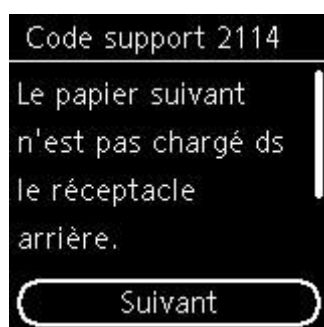
Les paramètres de papier pour l'impression ou la copie ne correspondent pas aux informations concernant le papier dans le réceptacle arrière définies sur l'imprimante.

Remarque

- Reportez-vous aux informations ci-dessous pour plus de détails sur la correspondance correcte entre les paramètres de papier du pilote d'imprimante ou de l'imprimante.
 - ➔ Paramètres de papier dans le pilote d'imprimante et sur l'imprimante (Type de support) (Windows)
 - ➔ Paramètres de papier dans le pilote d'imprimante et sur l'imprimante (Format de papier) (Windows)
- Pour la copie, spécifiez les paramètres de papier de sorte qu'ils correspondent aux informations concernant le papier dans le réceptacle arrière définies sur l'imprimante.
- Reportez-vous aux informations ci-dessous pour plus de détails sur les informations concernant le papier dans le réceptacle arrière définies sur l'imprimante.
 - ➔ [Paramètres du papier](#)

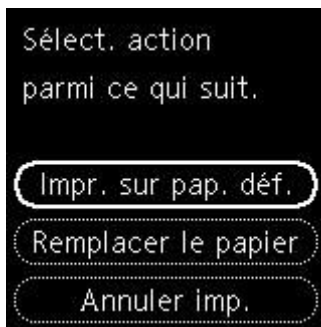
Si les paramètres du papier pour la copie ou l'impression ne correspondent pas aux informations concernant le papier dans le réceptacle arrière définies sur l'imprimante, comme illustré ci-dessous, un message s'affiche sur l'écran LCD de l'imprimante.

- Paramètres de papier spécifiés sur le pilote d'imprimante :
 - Format du papier : A5
 - Type de support : Papier ordinaire
- Informations concernant le papier dans le réceptacle arrière définies sur l'imprimante :
 - Taille du papier : A4
 - Type de support : Papier ordinaire



Que dois-je faire ?

Appuyez sur le bouton **OK** de l'imprimante pour afficher l'écran ci-dessous.



Utilisez les boutons ▲ ▼ pour sélectionner l'action appropriée, puis appuyez sur le bouton **OK** de l'imprimante.

»» Remarque

- Selon les paramètres, il est possible que certaines des options ci-dessous ne soient pas affichées.

Impr. sur pap. déf.

Sélectionnez cette option si vous voulez imprimer ou copier sur le papier chargé dans le réceptacle arrière sans modifier les paramètres de papier.

Par exemple, si le réglage de papier pour l'impression ou la copie indique A5 et que les informations concernant le papier dans le réceptacle arrière indiquent A4, l'impression ou la copie est effectuée au format A5 sur le papier chargé dans le réceptacle arrière.

Remplacer le papier

Sélectionnez cette option pour imprimer après avoir changé le papier du réceptacle arrière.

Par exemple, si le réglage de papier pour l'impression ou la copie indique A5 et que les informations concernant le papier dans le réceptacle arrière indiquent A4, chargez du papier au format A5 dans le réceptacle arrière et procédez à l'impression ou à la copie.

Après le changement du papier et la fermeture du couvercle de la fente d'alimentation, l'écran d'enregistrement des informations sur le papier pour le réceptacle arrière s'affiche. Enregistrez les informations sur le papier sur l'imprimante en fonction du papier chargé.

»» Remarque

- Si vous ne connaissez pas le type de papier et le format de papier à charger dans le réceptacle arrière, appuyez sur le bouton **Précédent (Back)** de l'imprimante. Le format de papier et le type de papier sont affichés.
- Reportez-vous aux informations ci-dessous pour plus de détails sur la correspondance correcte entre les paramètres de papier du pilote d'imprimante ou de l'imprimante.
 - ➡ Paramètres de papier dans le pilote d'imprimante et sur l'imprimante (Type de support) (Windows)
 - ➡ Paramètres de papier dans le pilote d'imprimante et sur l'imprimante (Format de papier) (Windows)

Annuler imp.

Annule l'impression.

Sélectionnez cette option lorsque vous souhaitez modifier les paramètres du papier pour l'impression ou la copie. Modifiez les paramètres du papier, puis essayez d'imprimer à nouveau.

»» Remarque

- Pour supprimer le message de prévention des erreurs d'impression, modifiez le paramétrage comme indiqué ci-dessous. Lorsque vous supprimez le message, l'imprimante utilise les paramètres de papier pour imprimer ou copier sur le papier du réceptacle arrière, même si celui-ci ne correspond pas aux paramètres.
 - Pour modifier le paramètre d'affichage de message lors de l'impression ou de la copie à l'aide du panneau de contrôle de l'imprimante :
 - ➔ [Paramètres d'alimentation](#)
 - Pour modifier le paramètre d'affichage des messages lors de l'impression en utilisant le pilote d'imprimante :
 - ➔ Modification du mode de fonctionnement de l'Imprimante (Windows)
 - ➔ [Modification du mode de fonctionnement de l'Imprimante](#) (macOS)

4103

Cause

Impossible d'effectuer une impression avec les paramètres d'impression actuels.

Que dois-je faire ?

Appuyez sur le bouton **Arrêt (Stop)** de l'imprimante pour annuler l'impression.

Changez ensuite les paramètres d'impression et imprimez à nouveau.

5011

Cause

Une erreur s'est produite au niveau de l'imprimante.

Que dois-je faire ?

Mettez l'imprimante hors tension et débranchez-la.

Rebranchez l'imprimante et remettez-la sous tension.

Si le problème persiste, contactez le centre de service Canon le plus proche pour demander une réparation.

5012

Cause

Une erreur s'est produite au niveau de l'imprimante.

Que dois-je faire ?

Mettez l'imprimante hors tension et débranchez-la.

Rebranchez l'imprimante et remettez-la sous tension.

Si le problème persiste, contactez le centre de service Canon le plus proche pour demander une réparation.

Cause

Une erreur s'est produite au niveau de l'imprimante.

Que dois-je faire ?

Si vous êtes en train d'imprimer, appuyez sur le bouton **Arrêt (Stop)** de l'imprimante pour annuler l'impression, puis mettez l'imprimante hors tension.

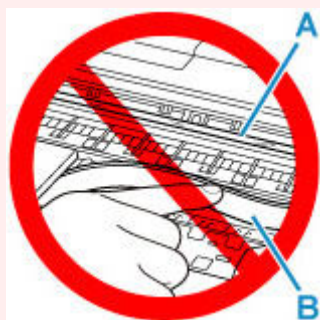
Vérifiez les points suivants :

- Assurez-vous que la mobilité du porte-cartouche FINE n'est pas entravée par du matériau protecteur, du papier coincé, etc.

Retirez tout obstacle.

►► Important

- Lorsque vous retirez un obstacle à la mobilité du porte-cartouche FINE, prenez soin de ne toucher ni au film transparent (A), ni à la courroie blanche (B).



Si vous salissez ou éraflez cette partie par contact avec du papier ou avec vos mains, cela risque d'endommager l'imprimante.

- Vérifiez que les cartouches FINE sont correctement installées.

Appuyez sur le couvercle de verrouillage des cartouches d'encre jusqu'à ce qu'il s'enclenche.

Remettez l'imprimante sous tension.

Si le problème persiste, contactez le centre de service Canon le plus proche pour demander une réparation.

5200

Cause

Une erreur s'est produite au niveau de l'imprimante.

Que dois-je faire ?

Mettez l'imprimante hors tension et débranchez-la.

Attendez quelques instants, rebranchez l'imprimante et mettez-la de nouveau sous tension.

Si le problème persiste, contactez le centre de service Canon le plus proche pour demander une réparation.

5B02

Cause

Une erreur s'est produite au niveau de l'imprimante.

Que dois-je faire ?

Contactez le centre de service Canon le plus proche pour demander une réparation.

▶▶ Remarque

- En cas d'avertissements ou d'erreurs provoqués par les niveaux d'encre restants, l'imprimante ne peut pas imprimer ou numériser.

6000

Cause

Une erreur s'est produite au niveau de l'imprimante.

Que dois-je faire ?

Si le papier est coincé, retirez-le en fonction de l'emplacement et de la raison du bourrage.

➔ [Liste des codes support d'erreur \(bourrages papier\)](#)

Mettez l'imprimante hors tension et débranchez-la.

Rebranchez l'imprimante et remettez-la sous tension.

Si le problème persiste, contactez le centre de service Canon le plus proche pour demander une réparation.

C000

Cause

Une erreur s'est produite au niveau de l'imprimante.

Que dois-je faire ?

Mettez l'imprimante hors tension et débranchez-la.

Rebranchez l'imprimante et remettez-la sous tension.

Si le problème persiste, contactez le centre de service Canon le plus proche pour demander une réparation.