

PROLINE

Barbecue Charbon SUNNY4B

MANUEL D'UTILISATION



Besoin d'aide ? Rendez-vous sur <https://sav.darty.com>

PROLINE

SUNNY4B

CHARCOAL BARBECUE
BARBECUE CHARBON
HOUTSKOOLBARBECUE
BARBACOA DE CARBÓN
BARBECUE A CARVÃO



 OPERATING INSTRUCTIONS

 MANUEL D'UTILISATION

 HANDLEIDING

 MANUAL DE INSTRUCCIONES

 MANUAL DE INSTRUÇÕES

Catalogue

Language of introduction	page
English.....	EG-1—EG-3
French	FR-4—FR-6
Dutch	NL-7—NL-9
Spanish.....	ES-10—ES-12
Portuguese.....	PT-13—PT-15

WARNINGS

Do not cook before the fuel has a coating of ash.

WARNING! This barbecue will become very hot, do not move it during operation.

Do not use indoors!

WARNING! Do not use spirit or petrol for lighting or re-lighting! Use only firelighters complying to EN 1860-3!

Warning! Keep children and pets away!

IMPORTANT SAFETY INSTRUCTIONS

- ❖ Operate the product only a level, stable surface.
- ❖ Do not operate the product if it is damaged.
- ❖ Never leave the product unattended when in use.
- ❖ Do not use the product near combustible materials such as wood, dry grass, shrubs, etc.
- ❖ Do not allow the product to come into contact with flammable materials such as paper, towels, chemicals, etc.
- ❖ **Always keep a bucket of water near the barbecue.**
- ❖ **The barbecue shall be heated up and the fuel kept red hot for at least 30 min prior to the first cooking on the barbecue.**

❖ **Do not remove the grill rack when the barbecue is in operation or hot. Allow the grill rack to cool down before removing it using the detachable handles.**

FOR EXTERNAL USE ONLY ! Do not use indoors! CARBON MONOXIDE HAZARD

Burning wood or charcoal inside can kill. There is carbon monoxide free that is completely odourless. NEVER burn wood or charcoal in a house, vehicle or tent.

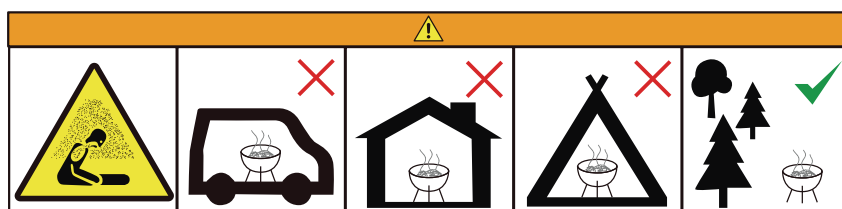
The fire pit is VERY HOT! DO NOT TOUCH THE FIRE PIT IN USE.

Always use heat-resistant gloves, tongs with long handles or oven mitts.

Fuel which can be used: wood, paper or charcoal. The maximum amount of fuel to be used is 1.2 kg.

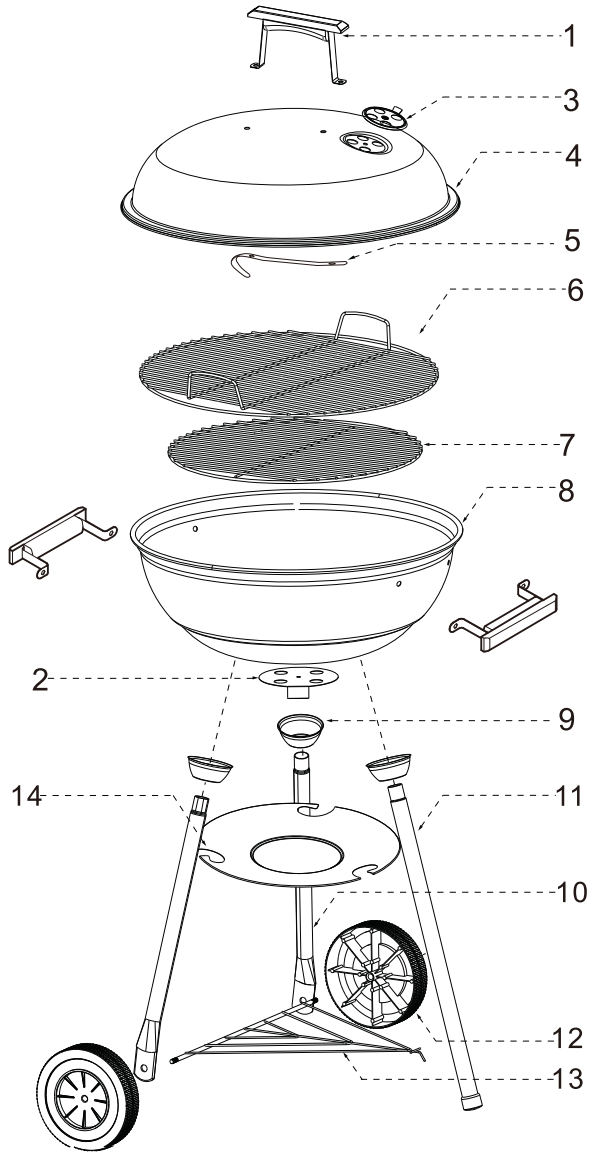
Allow the barbecue to cool down for at least 48 hours before emptying it.

Do not put used charcoal in the packaging. Store charcoal and briquettes in a dry and well ventilated area, away from sources of ignition.



Do not use the barbecue in a confined and/or habitable space e.g. houses, tents, caravans, motor homes, boats. Danger of carbon monoxide poisoning fatality.

PARTS



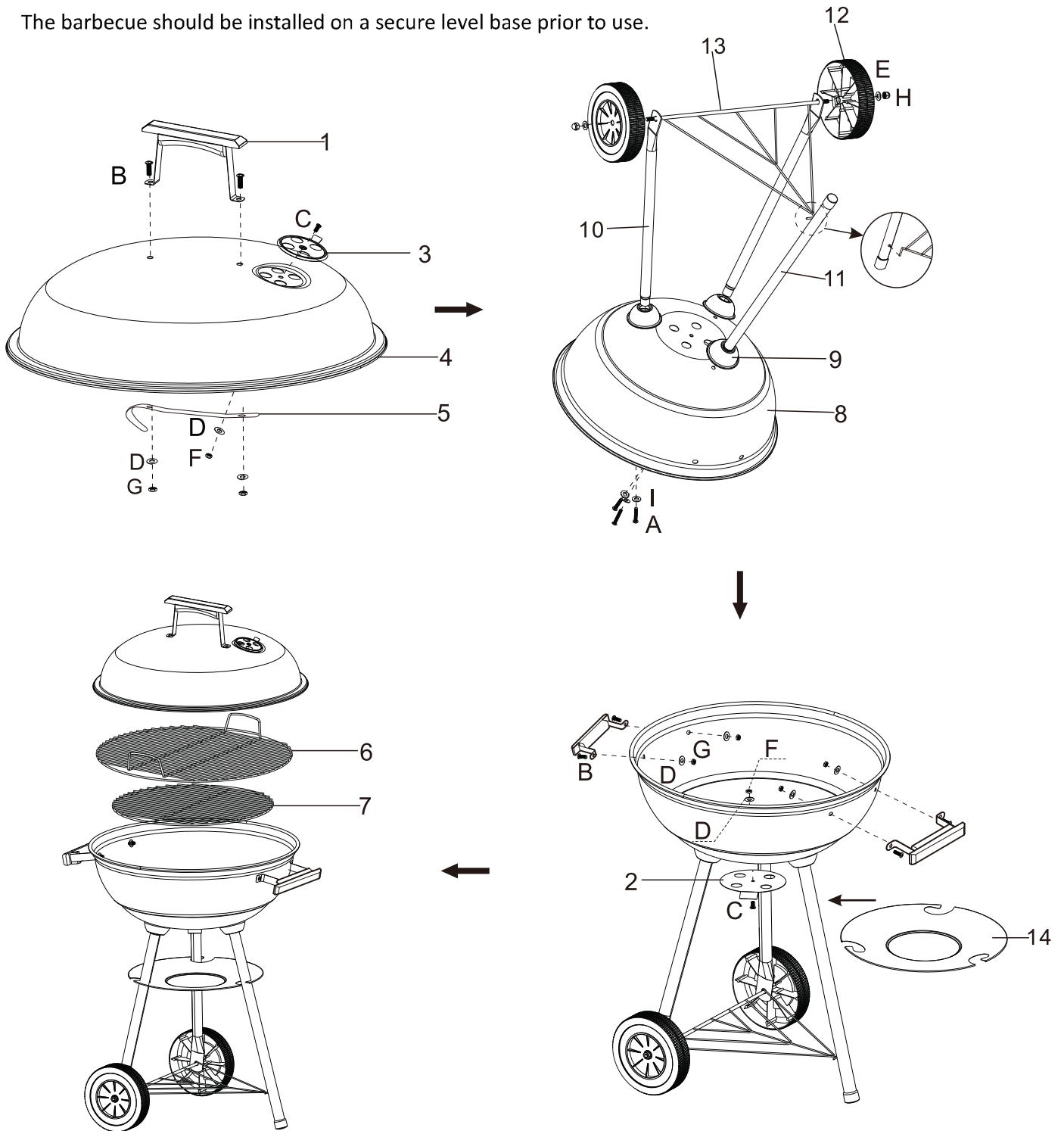
A. M6X30		x3 PCS
B. M6X16		x6 PCS
C. M5X12		x2 PCS
D. ϕ 6x16		x8 PCS
E. ϕ 8x18		x2 PCS
F. M5		x2 PCS
G. M6		x6 PCS
H. M8		x2 PCS
I. ϕ 6x18		x3 PCS

- 1. Handle
- 2. Support ring for ash discharge
- 3. Air vent assembly
- 4. Lid
- 5. Hook
- 6. Grill rack
- 7. Charcoal grate

- 8. Bowl
- 9. Leg holder
- 10. Short leg
- 11. Long Leg
- 12. Wheel
- 13. Bottom shelf
- 14. Ash tray

INSTALLATION

The barbecue should be installed on a secure level base prior to use.



We apologise for any inconvenience caused by minor inconsistencies in these instructions, which may occur as a result of product improvement and development.

AVERTISSEMENTS

Avant de commencer la cuisson, attendre qu'une couche de cendres recouvre le combustible.

ATTENTION! Ce barbecue va devenir très chaud. Ne pas le déplacer pendant son utilisation.

Ne pas utiliser dans des locaux fermés!

ATTENTION! Ne pas utiliser d'alcool ou d'essence pour allumer ou réactiver le feu! Utiliser uniquement des allumefeu conformes à l'EN 1860-3!

ATTENTION! Ne pas laisser le barbecue à la portée des enfants et des animaux domestiques.

INSTRUCTIONS IMPORTANTES DE SÉCURITÉ

- ❖ Placez l'appareil sur une surface plane et stable uniquement.
- ❖ N'utilisez pas le produit s'il est endommagé.
- ❖ Ne laissez pas l'appareil sans surveillance lors de l'utilisation.
- ❖ N'utilisez pas le produit à proximité de matériaux combustibles tels que le bois, l'herbe sèche, les arbustes, etc.
- ❖ Ne laissez pas le produit entrer en contact avec des matériaux inflammables tels que du papier, des serviettes, des produits chimiques, etc.
- ❖ **Gardez toujours un seau d'eau à proximité du barbecue.**
- ❖ **Maintenez le barbecue à température et les morceaux de charbon de bois rougeoyants pendant environ 30 minutes avant de commencer à cuisiner sur le barbecue.**
- ❖ N'enlevez pas la grille quand le barbecue est en fonctionnement ou chaud. Attendez que la grille ait refroidi avant de la retirer avec les poignées amovibles.

POUR UN USAGE EN EXTÉRIEUR SEULEMENT! N'utilisez pas cet appareil en intérieur!

DANGER: PRÉSENCE DE MONOXYDE DE CARBONE

Le bois ou le charbon de bois brûlant peut tuer. Le monoxyde de carbone est complètement inodore.

Ne faites jamais brûler du bois ou du charbon de bois dans une maison, dans un véhicule ou dans une tente.

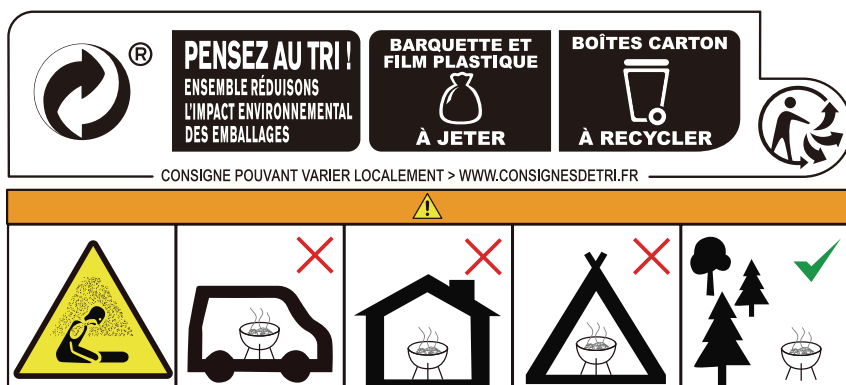
Le foyer devient TRÈS CHAUD! NE TOUCHEZ PAS LE FOYER LORS DE SON UTILISATION.

Utilisez toujours des gants résistants à la chaleur, des pinces à long manche ou des maniques.

Carburants pouvant être utilisés: bois, papier ou charbon de bois. La capacité maximale de carburant à utiliser est de 1,2kg.

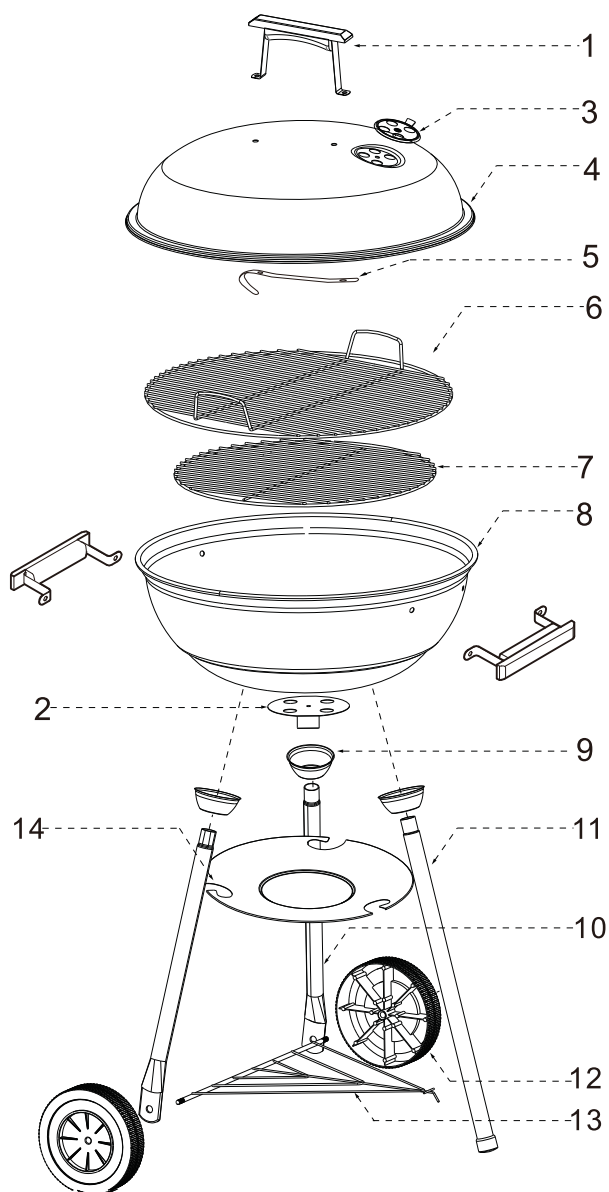
Laissez le barbecue refroidir pendant au moins 48 heures avant de le vider.

Ne remettez pas le charbon de bois déjà utilisé dans le sac d'emballage. Stockez le charbon de bois et les briquettes dans un endroit sec et bien aéré, éloigné de toute source d'ignition.



Ne pas utiliser le barbecue dans un espace confiné et/ou habitable par exemple des maisons, tentes, caravanes, camping-cars, bateaux. Risque de décès par empoisonnement au monoxyde de carbone.

DESCRIPTION DES PIÈCES



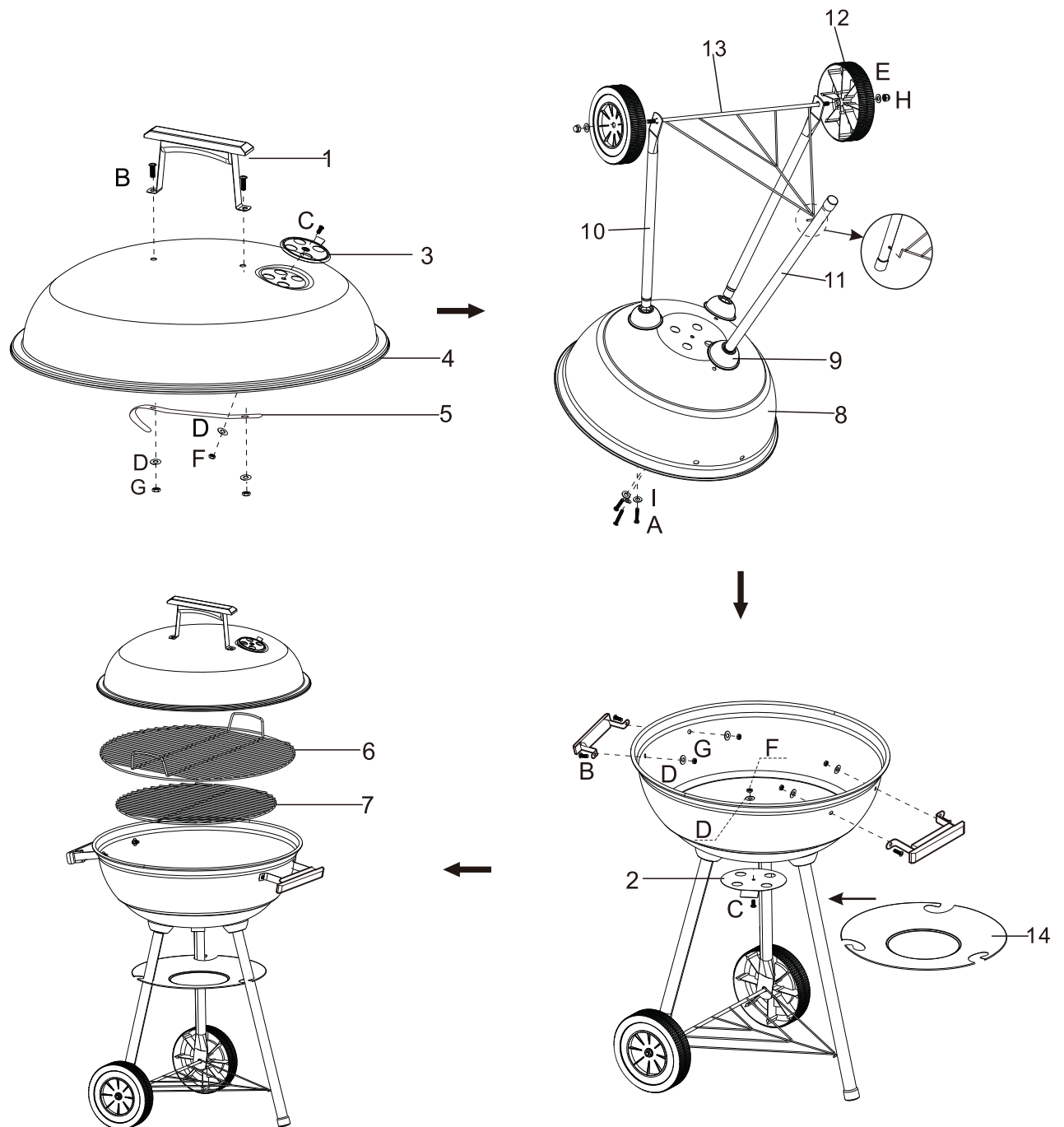
A. M6X30		x3 PCS
B. M6X16		x6 PCS
C. M5X12		x2 PCS
D. ϕ 6x16		x 8 PCS
E. ϕ 8x18		x2 PCS
F. M5		x2 PCS
G. M6		x6 PCS
H. M8		x2 PCS
I. ϕ 6x18		x3 PCS

1. Poignée
2. Bague de support pour relâchement des cendres
3. Assemblage de la valve de ventilation
4. Couvercle
5. Crochet
6. Grille de cuisson
7. Grille pour charbon de bois
8. Bol

9. Support de pied
10. Pied court
11. Pied long
12. Roue
13. Étagère inférieure
14. Plateau de récupération des cendres

INSTALLATION

Le barbecue doit être installé sur une base ferme et horizontale avant de l'utiliser.



En raison des mises au point et améliorations constamment apportées à nos produits, de petites incohérences peuvent apparaître dans le mode d'emploi. Veuillez nous excuser pour la gêne occasionnée.

Etablissements Darty & fils ©, 129 Avenue Gallieni, 93140 Bondy, France 30/10/2020

EU Declaration of Conformity

N°862020112402

Déclaration UE de Conformité

EU- Conformiteitsverklaring

Declaracion UE de conformidad

Declaração de conformidade da UE

Product Description -

Charcoal Barbecue

Description du produit:

Productbeschrijving:

Descripción del producto:

Descrição do produto:

Brand –

PROLINE

Marque /Merk /Marca:

Model number -

SUNNY4B

Référence commerciale:

/Modelnummer / Numero de modelo /

Numero do modelo:

We declare that the above product has been evaluated and deemed to comply with the requirements of the listed European Directives and standards:

Nous déclarons que le produit ci-dessus a été évalué et jugé conforme aux dispositions des directives et des normes européennes énumérées ci-après:

Wij verklaren dat het hierboven vermeld product is beoordeeld overeenkomstig en geacht te voldoen aan de eisen van genoemde Europese Richtlijnen en normen:

Declaramos que el producto mencionado anteriormente ha sido evaluado y se ha estimado que cumple con las normas y los requisitos de las Directivas Europeas enunciadas:

Declaramos que o produto apresentado acima foi avaliado e considerado em conformidade com os requisitos das diretivas e normas europeias listadas:

The product meets the safety and health requirements of the German Product Safety Act section 20 to 22 ProdSG.

Tested according to specified requirements to realize the conformity with the Produktsicherheitsgesetz – ProdSG, version Nov 08, 2011

Tested according to : EN 1860-1:2013
PPP 53344D:2017
EN 1860-1:2013/A1:2017
AfPS GS 2014:01 PAK

The person responsible for this declaration is:

Le responsable de cette déclaration est :

De verantwoordelijke persoon voor deze verklaring is:

La persona responsable de esta declaración es:

A pessoa responsável por esta declaração é:



Name - Nom-: Hervé HEDOUIS

Position - Poste: General Manager Direct Sourcing

Signature - Signature:

A handwritten signature in blue ink, appearing to be 'Hervé Hedouis', written in a cursive style.

Place, Date / Lieu :

Bondy, November 12, 2020

