



MARQUE : **DYSON**
REFERENCE : **CYCLONE V10 ANIMAL**
CODiC : **4398270**



NOTICE



Operating manual

Bedienungsanleitung

Manual de instrucciones

Manuel d'utilisation

Manuale d'uso

Handleiding

Instrukcja obsługi

Руководство по эксплуатации

Priložnik za uporabo

Assembly

Zusammenbau

Montaje

Assemblage

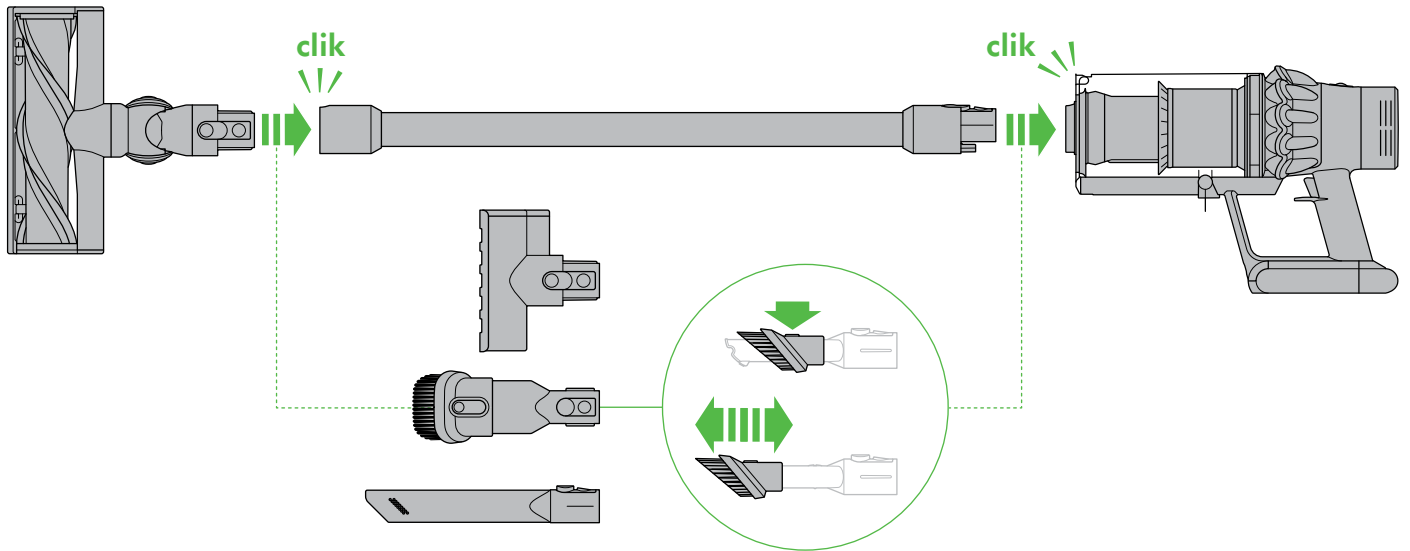
Montaggio

Assemblage

Montaż

Сборка

Montaža



Wash the filter unit
Filterereinheit säubern
Lavado de la unidad de filtro
Lavage du bloc de filtration

Lavaggio del filtro
Was de filtereenheid
Mycie filtra
Промывайте фильтр
Operite filtrsko enoto

3.5 hrs

Register your free 2 year guarantee today.
 Registrieren Sie Ihre kostenlose 2-Jahres-Garantie.
 Registre hoy su garantía de 2 años gratuita.
 Enregistrez dès aujourd'hui votre garantie de 2 ans gratuite
 Registra oggi la tua garanzia gratuita di 2 anni.
 Registreer vandaag nog uw twee jaar garantie.
 Зарегистрируйте свое устройство уже сегодня.
 Registrirajte 2 let brezplačno garancijo še danes!

MAX

MAX

MAX

SERVICE CONSOMMATEURS DYSON

MERCI D'AVOIR CHOISI UN APPAREIL DYSON.

Une fois que vous vous serez enregistré pour la garantie de 2 ans, votre appareil Dyson sera couvert pour les pièces et la main-d'œuvre pendant 2 ans à compter de la date d'achat, conformément aux conditions de garantie. Si vous avez la moindre question concernant votre appareil Dyson, consultez le site www.dyson.fr/support (FR), www.dyson.be/support (BE) ou www.dyson.ch/support (CH) pour obtenir une aide en ligne, des conseils généraux et des informations utiles sur Dyson.

Vous pouvez également appeler le Service consommateurs Dyson et leur communiquer le numéro de série de l'appareil et les détails concernant la date/le lieu d'achat.

Your serial number can be found on your rating plate which is on the base of the appliance.

Note your serial number for future reference.

Die Seriennummer finden Sie auf dem Typenschild am Sockel des Produkts.

Bitte notieren Sie die Seriennummer für eventuelle Rückfragen.

Su número de serie se encuentra en la placa de especificaciones situada en la base de la máquina.

Apunte su número de serie para futuras referencias.

Le numéro de série se trouve sur la plaque signalétique située à la base de l'appareil.

Veillez noter votre numéro de série pour pouvoir vous y référer ultérieurement.

Il numero di serie è riportato sulla targhetta che si trova alla base del prodotto.

Annota il tuo numero di serie per future occasioni.

Het serienummer bevindt zich aan de onderkant van het apparaat.

Noteer hier uw serienummer ter referentie.

Numer seryjny znajduje się na podstawie urządzenia.

Należy zapisać numer seryjny, aby móc później z niego korzystać.

Серийный номер находится на табличке на основании устройства.

Запишите ваш серийный номер на будущее.

Serijsko številko najdete na napisni ploščici na dnu aparata.

Registrirajte garancijo še danes.



This illustration is for example purposes only.

Nur für Illustrationszwecke.

Imagen de ejemplo.

Image donnée à titre d'exemple

Immagine esemplificativa.

Uitsluitend ter illustratie.

Ta ilustracja służy wyłącznie jako przykład.

Эта иллюстрация является образцом.

Za ponazoritev.

CONSIGNES DE SÉCURITÉ IMPOR- TANTES

**AVANT D'UTILISER CET APPAREIL, LISEZ
ATTENTIVEMENT LES INSTRUCTIONS ET
LES MISES EN GARDE FIGURANT DANS
CE MANUEL ET SUR L'APPAREIL**

Lors de l'utilisation d'un appareil électrique, il convient de respecter certaines précautions de base, notamment les suivantes :



AVERTISSEMENT

Ces avertissements s'appliquent à l'appareil et, le cas échéant, à toutes les pièces, accessoires, chargeurs ou adaptateurs secteur.

**POUR ÉVITER TOUT RISQUE D'INCENDIE,
DE DÉCHARGE ÉLECTRIQUE OU DE
BLESSURE :**

1. Cet appareil Dyson n'est pas conçu pour être utilisé par des enfants de moins de 8 ans ou des personnes dont les capacités physiques, sensorielles ou mentales sont réduites ou qui manquent d'expérience ou de connaissances, sauf s'ils sont surveillés ou qu'ils ont reçu des instructions de la part d'une personne responsable concernant l'utilisation de l'appareil en toute sécurité. Le nettoyage et la maintenance par l'utilisateur ne doivent pas être réalisés par des enfants sans surveillance.
2. Cet appareil n'est pas un jouet et ne doit donc pas être utilisé comme tel. Une attention particulière est nécessaire lors de son utilisation par ou à proximité d'enfants. Il convient de surveiller les enfants pour s'assurer qu'ils ne jouent pas avec l'appareil.
3. Utilisez uniquement tel que décrit dans ce manuel d'utilisation Dyson. N'effectuez aucune maintenance autre que celle décrite dans ce manuel ou conseillée par le Service consommateurs Dyson.
4. Convient **UNIQUEMENT** à une utilisation dans des endroits secs. N'utilisez pas cet appareil en extérieur ou sur des surfaces humides.
5. Ne manipulez aucune partie de la prise ou de l'appareil avec les mains mouillées.

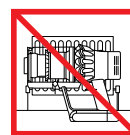
6. N'utilisez pas l'appareil si la prise ou le cordon est endommagé. Si le cordon d'alimentation est endommagé, il doit être remplacé par Dyson, par l'une des personnes agréées afin d'éviter tout danger.
7. Si l'appareil ne fonctionne pas correctement, a reçu un choc violent, est tombé, a été endommagé, entreposé dehors ou immergé dans l'eau, ne l'utilisez pas et contactez le Service consommateurs Dyson.
8. Contactez le service consommateurs Dyson si votre appareil Dyson doit être entretenu ou réparé. Ne démontez pas l'appareil, car un remontage incorrect risque de provoquer un choc électrique ou un incendie.
9. N'étirez pas le câble et n'exercez pas de tension dessus. Maintenez le câble à l'écart des surfaces chaudes et/ou chauffées. Ne fermez pas de porte sur le câble et ne tirez pas sur le câble lorsqu'il se trouve à proximité d'angles ou de coins. Maintenez le câble à l'écart des zones de passage, à un endroit où personne n'est susceptible de marcher ou de trébucher dessus. Ne faites pas rouler l'appareil sur le câble.
10. Ne débranchez pas l'appareil en tirant sur le câble d'alimentation. Pour le débrancher, saisissez la prise et non le câble. L'utilisation d'une rallonge n'est pas recommandée.
11. N'utilisez pas l'appareil pour aspirer de l'eau.
12. N'utilisez pas l'appareil pour aspirer des liquides inflammables ou combustibles comme l'essence, ou dans des endroits où un liquide de ce type pourrait être présent.
13. N'aspirez rien qui brûle ou qui fume, comme des cigarettes, des allumettes ou des cendres incandescentes.
14. Éloignez les cheveux, les vêtements amples, les doigts et toute autre partie du corps des ouvertures et des pièces mobiles de l'appareil, notamment de la brosse rotative. Ne dirigez pas le flexible, le tube ou les accessoires vers les yeux ou les oreilles et ne les portez pas à la bouche.
15. Ne placez pas d'objets dans les ouvertures de l'appareil. N'utilisez pas l'appareil en cas d'obstruction d'une ouverture. Assurez-vous que rien ne réduit le flux d'air : poussières, peluches, cheveux ou autres.
16. N'utilisez que les accessoires et pièces de rechange recommandés par Dyson.
17. Ne l'utilisez pas sans que le collecteur transparent et le filtre soient en place.
18. Débranchez l'appareil lorsqu'il n'est pas utilisé pendant une période prolongée et avant tout entretien ou nettoyage.
19. Redoublez de prudence lors de l'utilisation dans les escaliers.
20. N'installez pas, ne rechargez pas et n'utilisez pas cet appareil à l'extérieur, dans une salle de bains ou à moins de 3 mètres d'une piscine. Ne l'utilisez pas sur une surface humide et ne l'exposez pas à l'humidité, la pluie ou la neige.
21. Utilisez uniquement des chargeurs Dyson pour recharger cet appareil. Utilisez uniquement des batteries Dyson : les autres types de batteries peuvent exploser et provoquer des blessures et des dommages.
22. **RISQUE D'INCENDIE** – Ne placez pas ce produit sur (ou à proximité) d'une cuisinière ou autre surface et ne l'incinerez pas même s'il est fortement endommagé. La batterie risque de prendre feu ou d'exploser.
23. Éteignez toujours l'appareil avant de brancher ou de débrancher la brosse motorisée.
24. **RISQUE D'INCENDIE** – N'appliquez pas de parfum ou de produit parfumé sur le(s) filtre(s) de cet appareil. Les substances chimiques contenues dans ces produits sont connues pour leur caractère inflammable et peuvent enflammer l'appareil.

LISEZ ATTENTIVEMENT CES CONSIGNES ET CONSERVEZ-LES

Cet appareil Dyson est exclusivement destiné à un usage domestique.



N'utilisez pas l'appareil près de flammes nues.



Ne rangez pas l'appareil près d'une source de chaleur.



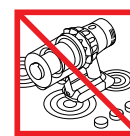
N'utilisez pas l'appareil pour aspirer de l'eau ou tout autre liquide.



N'utilisez pas l'appareil pour aspirer des objets en combustion.



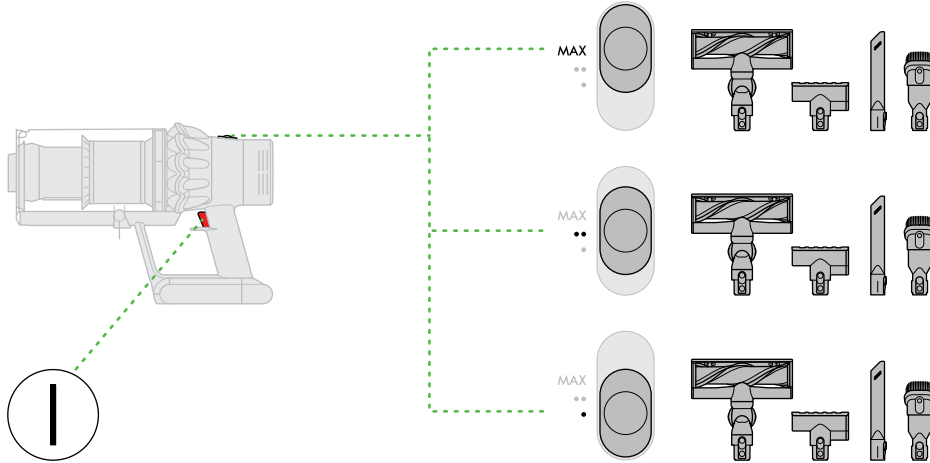
Gardez les mains à l'écart de la brosse rotative lorsque l'appareil est en cours d'utilisation.



Ne placez pas l'appareil sur une cuisinière ou à proximité.

Power mode
Power-Modus
Modo de potencia
Niveaux de puissance
Modalità di accensione

Kratični modus
Tryb zasilania
Режим работы
Način napajanja



Maximum suction
Maximale Saugleistung
Succión máxima
Aspiration maximale
Aspirazione massima

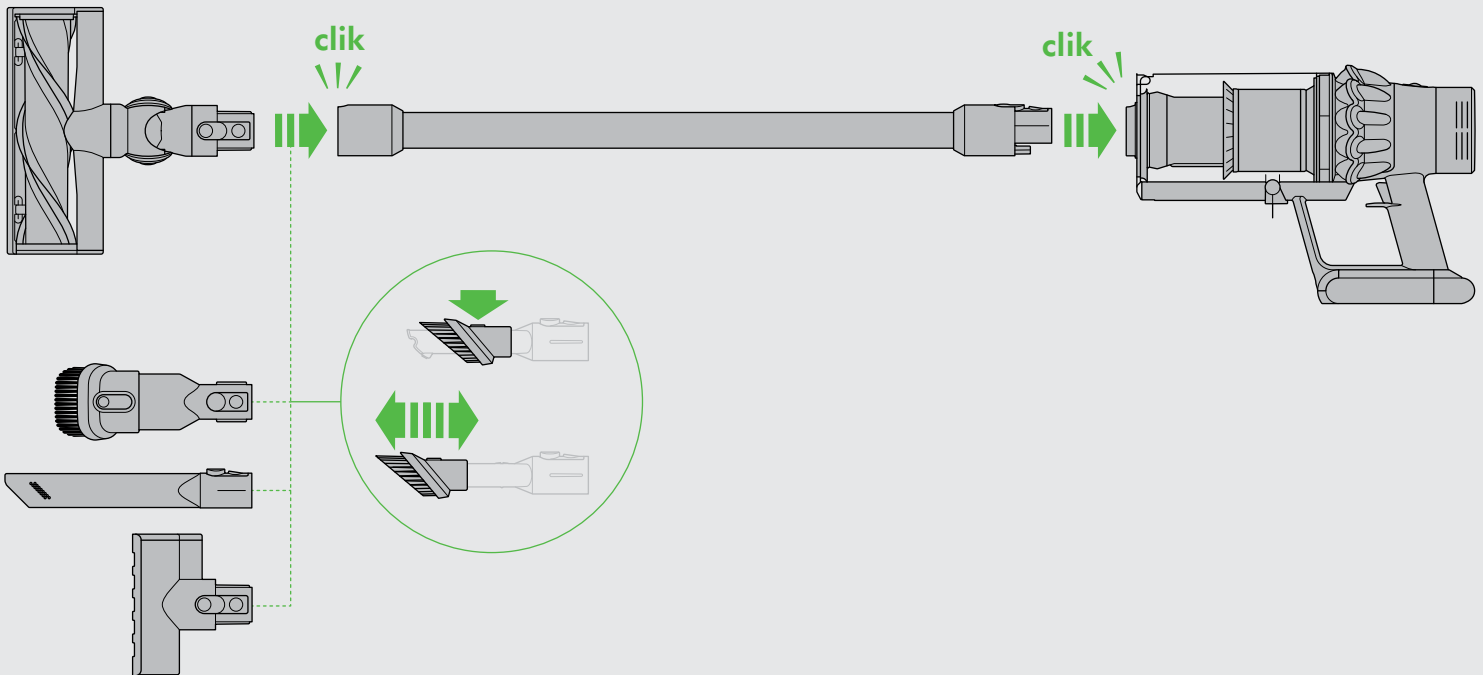
Maximale zuigkracht
Maksymalna siła ssania
Режим максимальной мощности всасывания
Sesanje z največjo močjo

Suction mode 2
Saugmodus 2
Modo de succión 2
Mode d'aspiration 2
Modalità di aspirazione 2

Zuigstand 2
Tryb ssania 2
Режим 2 всасывания
Način sesanja 2

Suction mode 1
Saugmodus 1
Modo de succión 1
Mode d'aspiration 1
Modalità di aspirazione 1

Zuigstand 1
Tryb ssania 1
Режим 1 всасывания
Način sesanja 1



Recharging
Aufladung
Recargando
Rechargement
Ricarica

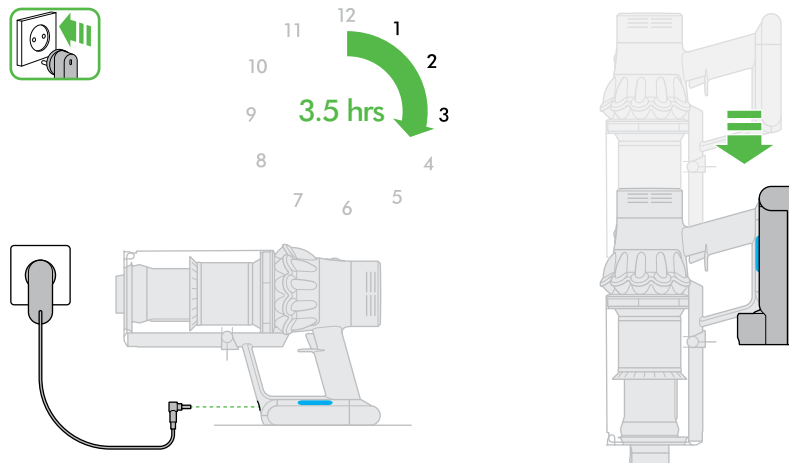
Opladen
Ładowanie
Зарядка
Vnovično polnjenje

Recharging on the dock
Auf der Ladehalterung wieder aufladen
Recarga en la estación
Recharge sur la station
Ricarica sulla stazione

Opladen in het oplaadstation
Ładowanie w stacji dokującej
Зарядка с помощью док-станции
Ponovno polnjenje na priklonni postaji

Lights during charging
Leuchtanzeige beim Laden
Luces durante la carga
Voyants pendant la charge
Spie durante la ricarica

Lampjes tijdens opladen
Kontrolki podczas ładowania
Световые индикаторы при зарядке
Lučke med polnjenjem



See 'Using your Dyson appliance'.
Siehe „Benutzung Ihres Dyson Gerätes“.
Ver «Cómo utilizar su aparato Dyson».
Voir «Utilisation de votre appareil Dyson».
Vedere 'Uso dell'apparecchio Dyson'.
Zie 'Uw Dyson apparaat gebruiken'.
Zobacz „Obsługa urządzeń Dyson”.
См. «Эксплуатация устройства Dyson».
Glejte 'Uporaba vaše naprave Dyson'.

Lights during use
Leuchtanzeige bei Gebrauch
Luzes durante el uso
Voyants pendant l'utilisation
Spie durante l'utilizzo

Lampjes tijdens gebruik
Kontrolki podczas użytkowania
Световые индикаторы при эксплуатации
Lučke med uporabo

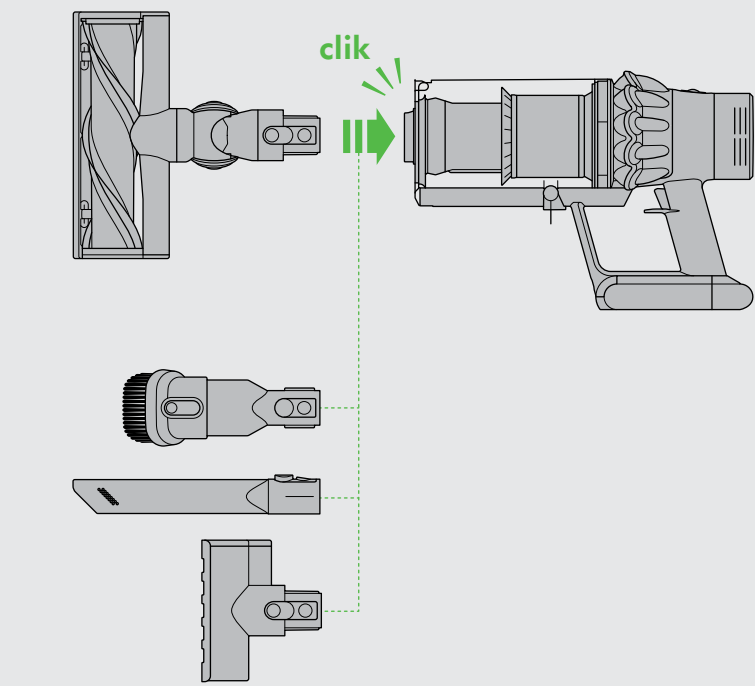
Filter and blockage indicator LEDs
Filter- und Blockierungsanzeige-LEDs
Indicadores LED de filtro y obstrucción
Témoins LED du filtre et d'obstructions
Filtro e indicatore di blocco a LED
LED lampjes indicator voor filter en verstoppingen.
Wskaźniki LED filtra i zatoru
Индикаторы фильтра и засорения
Lučki LED za filter in blokado

See 'Using your Dyson appliance'.
Siehe „Benutzung Ihres Dyson Gerätes“.
Ver 'Cómo utilizar su aparato Dyson'.
Voir « Utilisation de votre appareil Dyson ».
Vedere 'Uso dell'apparecchio Dyson'.
Zie 'Uw Dyson apparaat gebruiken'.
Zobacz „Obsługa urządzenia Dyson”.
См. «Эксплуатация устройства Dyson».
Glejte 'Uporaba vaše naprave Dyson'.

See 'Using your Dyson appliance'.
Siehe „Benutzung Ihres Dyson Gerätes“.
Ver 'Cómo utilizar su aparato Dyson'.
Voir « Utilisation de votre appareil Dyson ».
Vedere 'Uso dell'apparecchio Dyson'.
Zie 'Uw Dyson apparaat gebruiken'.
Zobacz „Obsługa urządzenia Dyson”.
См. «Эксплуатация устройства Dyson».
Glejte 'Uporaba vaše naprave Dyson'.

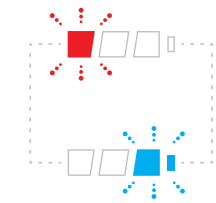


See 'Using your Dyson appliance'.
Siehe „Benutzung Ihres Dyson Gerätes“.
Ver 'Cómo utilizar su aparato Dyson'.
Voir « Utilisation de votre appareil Dyson ».
Vedere 'Uso dell'apparecchio Dyson'.
Zie 'Uw Dyson apparaat gebruiken'.
Zobacz „Obsługa urządzenia Dyson”.
См. «Эксплуатация устройства Dyson».
Glejte 'Uporaba vaše naprave Dyson'.



Lights diagnostics
Diagnoseleuchten
Diagnósticos de luces
Voyants de diagnostic
Diagnostica spie

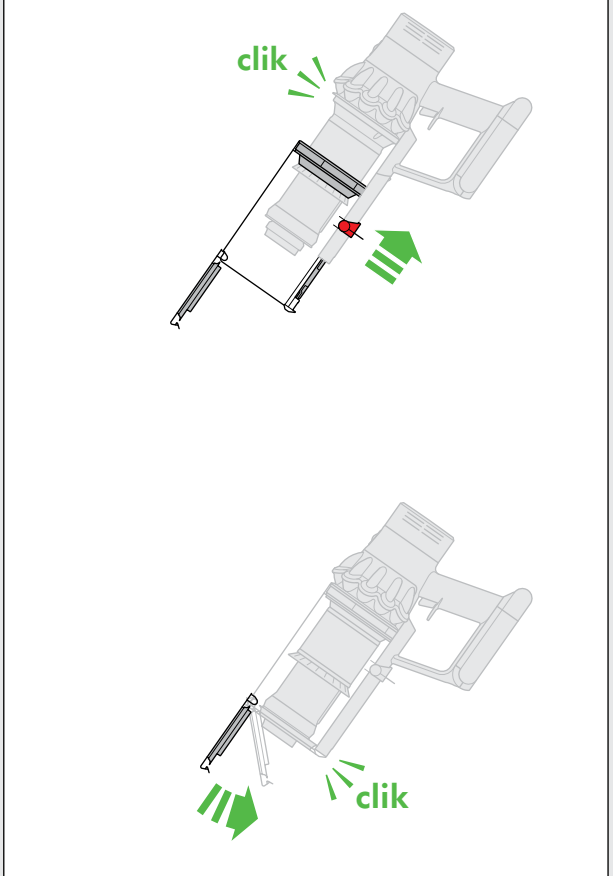
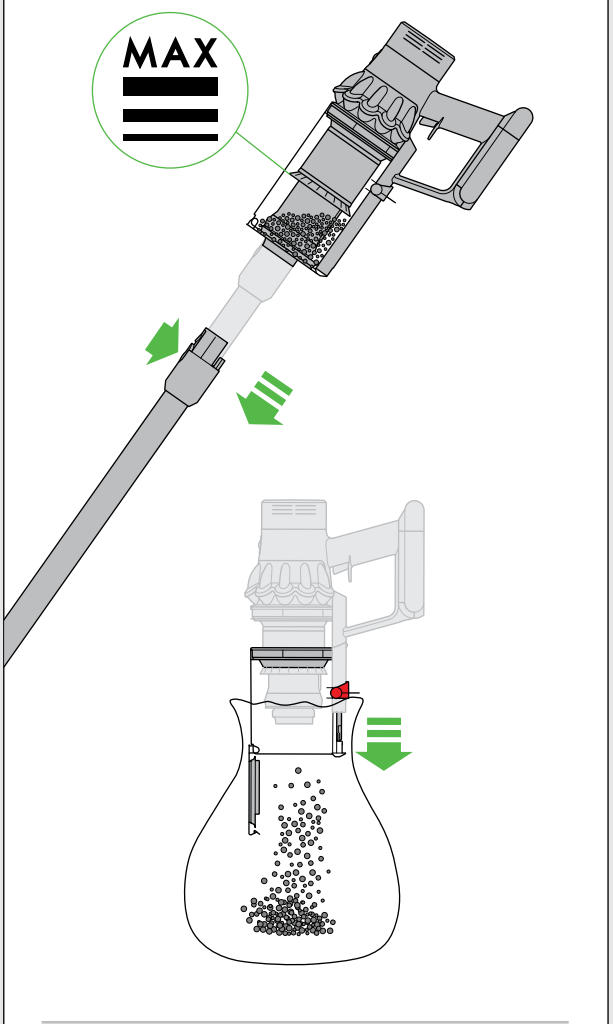
Diagnose met lampjes
Diagnostyka kontrolek
Диагностика с помощью световых индикаторов
Diagnostika lučk



See 'Using your Dyson appliance'.
Siehe „Benutzung Ihres Dyson Gerätes“.
Ver 'Cómo utilizar su aparato Dyson'.
Voir « Utilisation de votre appareil Dyson ».
Vedere 'Uso dell'apparecchio Dyson'.
Zie 'Uw Dyson apparaat gebruiken'.
Zobacz „Obsługa urządzenia Dyson”.
См. «Эксплуатация устройства Dyson».
Glejte 'Uporaba vaše naprave Dyson'.

Emptying the clear bin
Behälterentleerung
Vaciado del cubo transparente
Vidage du collecteur transparent
Come svuotare il contenitore trasparente

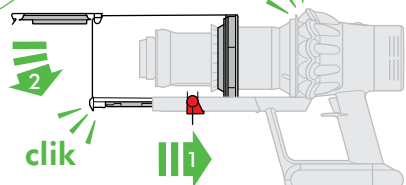
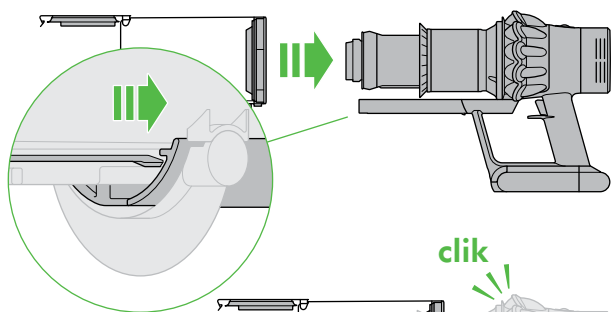
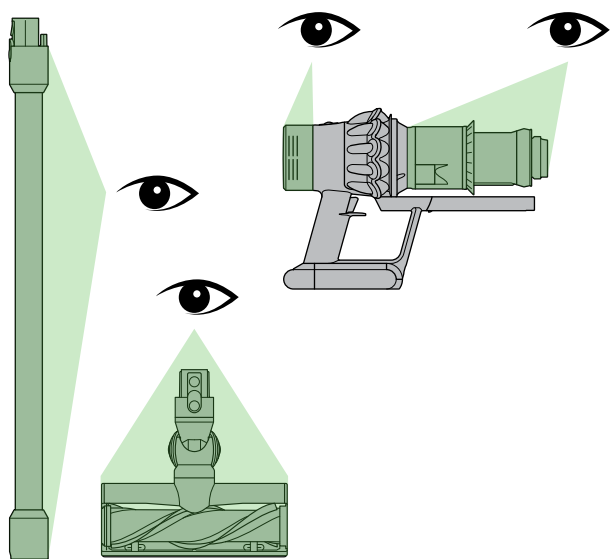
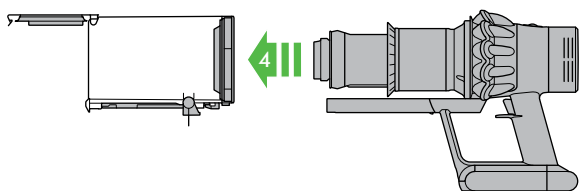
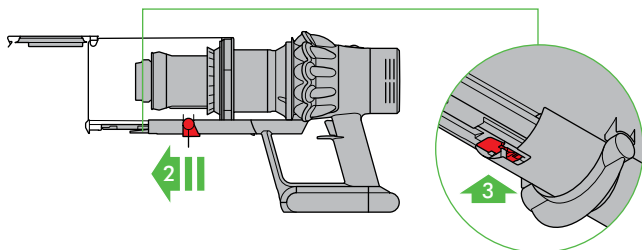
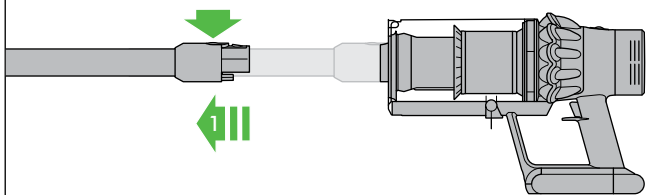
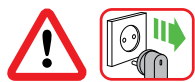
Doorzichtig stofreservoir leegmaken
Opóźnianie przezroczystego pojemnika
Пустошение контейнера
Praznjenje zbiralnika smeti





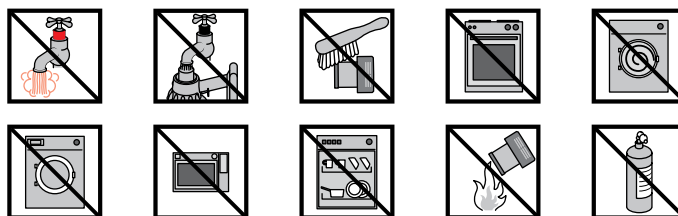
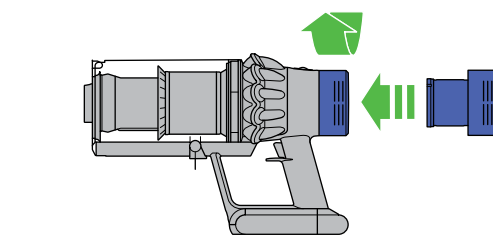
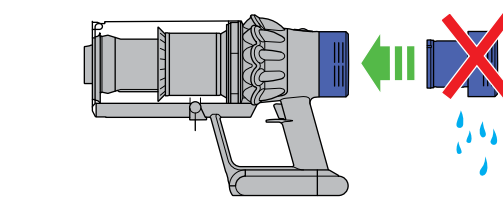
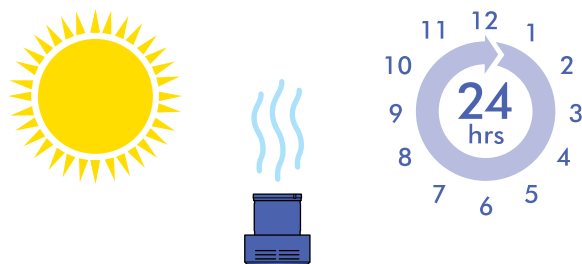
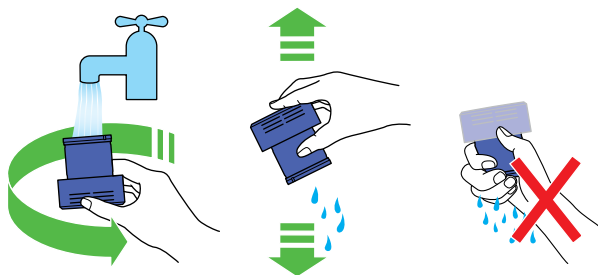
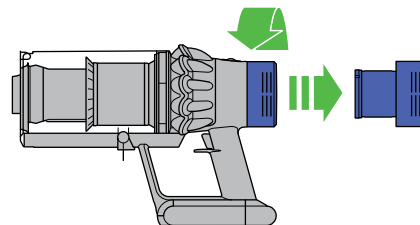
Looking for blockages.
Blockierungen entfernen.
Eliminación de obstrucciones.
Vérification de l'absence
d'obstructions.

Ricerca delle ostruzioni.
Controleren op verstoppingen.
Poszukiwanie źródeł zatorów.
Поиск засоров.
Iskanie blokad.



**FILTER
FILTRE
FILTRO**

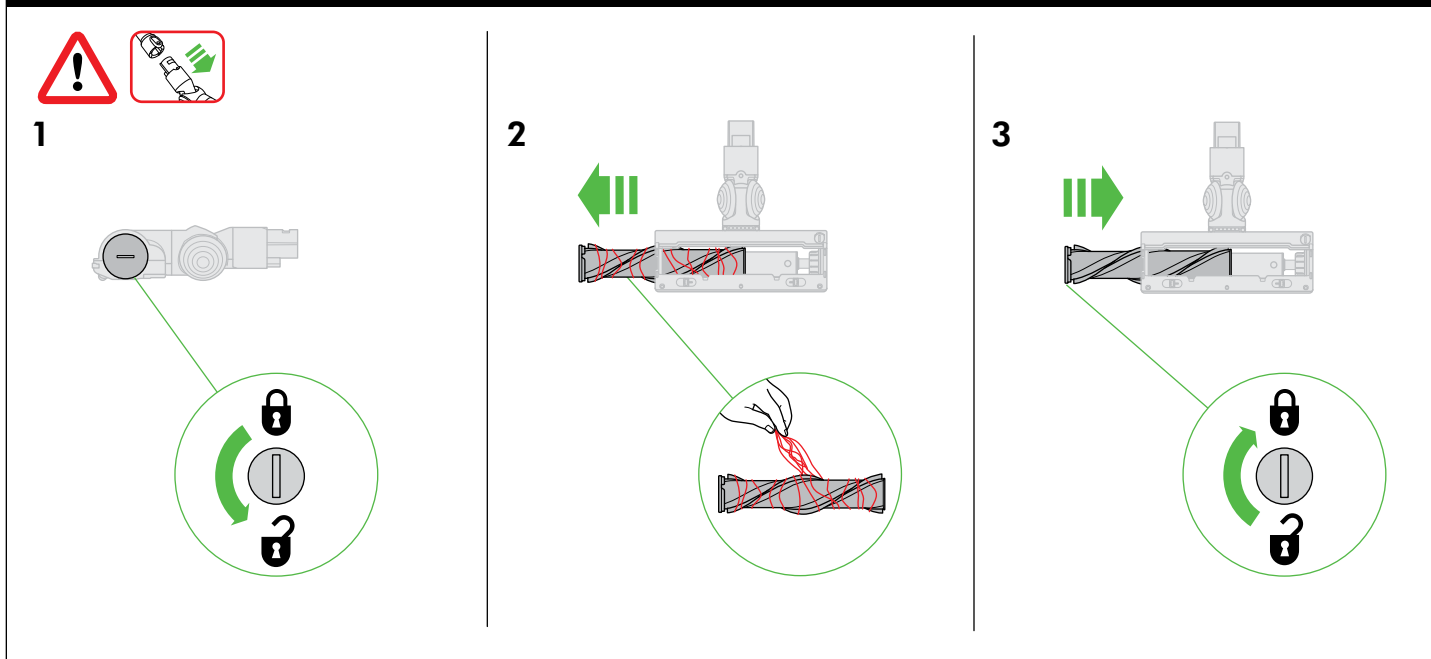
Wash the filter unit with cold water at least every month.
Säubern Sie die Filtereinheit mindestens einmal im Monat mit kaltem Wasser.
Lave el filtro con agua fría al menos una vez al mes.
Laver le bloc de filtration à l'eau froide une fois par mois minimum.
Lavare l'unità del filtro con acqua fredda almeno una volta al mese.
Was de filtereenheid ten minste eenmaal per maand met koud water.
Myć filtr zimną wodą co najmniej raz w miesiącu.
Промывайте фильтр холодной водой не реже одного раза в месяц.
Filtrsko enoto operite s hladno vodo vsaj enkrat na mesec.



Direct drive cleaner head: Clearing obstructions
 Elektrobürste mit Direktantrieb: Blockierungen beseitigen
 Cepillo Direct-drive: Eliminación de obstrucciones

Brosse à entraînement direct : Élimination des obstructions
 Testina di pulizia ad azionamento diretto: Rimozione delle ostruzioni
 Direct aangedreven vloerzuigmond: Verstoppingen verwijderen

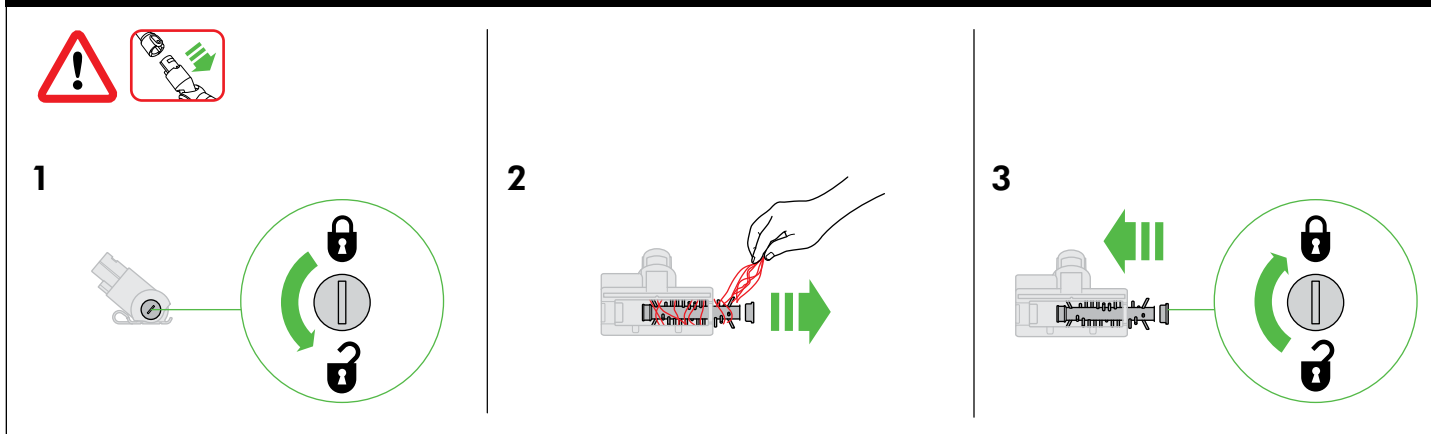
Elektroszczotka Direct-drive: Usuwanie blokad
 Насадка с прямым приводом: устранение засорений
 Čistilna glava pogona: Odstranitev blokad



Mini motorised tool: Clearing obstructions
 Mini-Elektrobürste: Blockierungen beseitigen
 Accesorio miniatura motorizada: Eliminación de obstrucciones

Mini-outil motorisé : Élimination des obstructions
 Mini-spazzola motorizzata: rimozione delle ostruzioni
 Gemotoriseerde mini-zuigmond: Verstoppingen verwijderen

Mała końcówka napędzana silnikiem: Usuwanie źródeł zatorów
 Электрическая мини-насадка: устранение засорений
 Mini motorizirano orodje: Odpravljanje blokad



FR/BE/CH

UTILISATION DE VOTRE APPAREIL DYSON

VEUILLEZ LIRE ATTENTIVEMENT LES CONSIGNES IMPORTANTES DE SÉCURITÉ DE CE MANUEL D'UTILISATION AVANT DE CONTINUER.

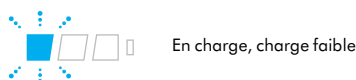
INSTALLATION DE LA STATION DE CHARGEMENT

- Déballez la station, la prise et la brochure d'installation.
- Choisissez l'emplacement de la station et assurez-vous qu'il n'y ait pas de canalisations (gaz, eau ou air), de câbles électriques, de fils électriques ou de tuyauterie directement derrière l'emplacement de montage.
- Suivez les instructions de la brochure d'installation.
- Fixez les accessoires.
- Placez l'appareil sur la station.
- Branchez et allumez la station pour le chargement.
- Votre appareil doit être complètement chargé avant la première utilisation. La station doit être montée conformément aux réglementations et aux codes/normes applicables (législation locale et nationale). Dyson recommande le port de vêtements, de lunettes et d'équipements de protection lors de l'installation de la station.

UTILISATION DE L'APPAREIL

- Retirez l'appareil de la station.
- Vérifiez que le dessous de la tête de nettoyage ou de l'outil est propre et dépourvu de corps étrangers pouvant l'endommager. Avant de passer l'aspirateur sur le sol, les tapis et les moquettes, lisez les instructions de nettoyage recommandées par le fabricant. La brosse de l'appareil peut endommager certains types de tapis / moquette et de sols. Certains tapis et moquettes peuvent pelucher si la brosse rotative est utilisée pendant l'aspiration. Dans ce cas, nous recommandons d'utiliser l'aspirateur sans la brosse motorisée et de consulter le fabricant du revêtement de sol.

VOYANTS PENDANT LA CHARGE



En charge, charge faible



En charge, charge moyenne



En charge, presque pleine



Complètement chargée

VOYANTS PENDANT L'UTILISATION



Niveau de charge élevé



Niveau de charge moyen



Niveau de charge faible



Vide, doit être rechargée

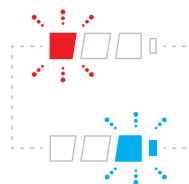
VOYANTS DE DIAGNOSTIC



Batterie défectueuse-contactez le Service consommateurs de Dyson



Unité principale défectueuse – contactez le Service consommateurs de Dyson



Chargeur défectueux-contactez le Service consommateurs de Dyson

TÉMOINS LED DU FILTRE ET D'OBSTRUCTIONS



Indicateur d'obstruction

FILTER
FILTRE
FILTRO

Le bloc de filtration n'est pas correctement installé



FILTER
FILTRE
FILTRO

Le bloc de filtration doit être lavé



Reportez-vous à la section « Batterie »

VIDAGE DU COLLECTEUR TRANSPARENT

- Videz l'appareil dès que la saleté a atteint le niveau MAX - ne le laissez pas se remplir au-delà.
- Vérifiez que l'appareil est débranché avant de vider le collecteur transparent.
- Veillez à ne pas tirer sur la gâchette de mise en marche.
- Évitez de tirer sur « ON » pendant le vidage.
- Retirez le tube en appuyant sur bouton rouge du tube et en le retirant du collecteur.
- Pour vider la poussière :
 - Tenez l'appareil avec le collecteur vers le bas.
 - Appuyez fermement sur le levier rouge du collecteur.
 - Le collecteur glisse vers le bas et nettoie la grille au passage.
 - La base du collecteur s'ouvre ensuite.
 - La base du collecteur ne s'ouvre pas si le bouton rouge n'est pas complètement enfoncé.

Pour minimiser tout contact avec la poussière/les allergènes lors du vidage, enveloppez hermétiquement le collecteur transparent dans un sac en plastique pour ensuite le vider. Retirez le collecteur transparent du sac avec soin. Fermez le sac hermétiquement, puis jetez-le comme un déchet usuel.

NETTOYAGE DU COLLECTEUR TRANSPARENT (FACULTATIF)

Si un nettoyage du collecteur transparent est nécessaire :

- Suivez les instructions de la section « Vidage du collecteur transparent ».
- Appuyez sur le bouton rouge situé sur la glissière du collecteur pour libérer le collecteur et le sortir en le faisant glisser vers le bas.
- Nettoyez le collecteur transparent avec un chiffon doux uniquement.
- Assurez-vous que le collecteur transparent et les joints sont complètement secs avant de les réinstaller.
- Pour replacer le collecteur transparent :
 - Insérez l'arrière du collecteur dans la glissière de l'appareil prévue à cet effet. Refermez le collecteur transparent en faisant remonter la base du collecteur vers le haut jusqu'à ce qu'elle se clipse.

Ne mettez pas le collecteur transparent au lave-vaisselle ; l'utilisation de détergents, de vernis ou de désodorisants pour nettoyer le collecteur transparent n'est pas recommandée, ces produits pouvant endommager votre appareil.

TÉMOINS LED DU FILTRE ET D'OBSTRUCTIONS

Votre appareil est équipé de deux voyants qui vous préviennent lorsque des opérations d'entretien simples sont nécessaires.

- L'indicateur du filtre clignote de façon intermittente lorsque le bloc de filtration n'est pas correctement installé. Suivez les instructions de remontage du bloc de filtration à la section « Lavage bloc de filtration ».
- L'indicateur du filtre s'allume en continu quand le bloc de filtration doit être lavé. Suivez les instructions de lavage du bloc de filtration à la section « Lavage du bloc de filtration ».
- Les témoins LED d'obstruction s'allument en cas de bourrage. Suivez les instructions concernant l'élimination des obstructions à la section « Vérification de l'absence d'obstructions ».

PIÈCES LAVABLES

Votre appareil contient des pièces lavables qui doivent être régulièrement nettoyées. Suivez les instructions ci-dessous.

LAVAGE DU BLOC DE FILTRATION

Contrôlez et nettoyez le bloc de filtration en suivant les instructions afin de maintenir les performances.

- Retirez le bloc de filtration en tournant dans le sens inverse des aiguilles d'une montre jusqu'en position ouverte. Retirez-le doucement de l'appareil.
- Lavez d'abord l'intérieur du bloc de filtration ; passez-le sous l'eau froide en le maintenant à la verticale agitez par un mouvement de rotation.
- Lavez l'extérieur du bloc de filtration ; remplissez le d'eau froide, placez la main sous l'extrémité ouverte et secouez doucement.
- Réfaites un lavage de l'intérieur et de l'extérieur du bloc de filtration jusqu'à ce que l'eau soit claire.
- Tapez doucement sur le bloc de filtration pour retirer toute eau résiduelle et laissez-le sécher avec l'extrémité du filtre vers le bas.
- Laissez sécher complètement le bloc de filtration pendant au moins 24 heures.
- Vérifiez que le bloc de filtration est complètement sec.
- Pour pour repositionner le bloc de filtration, remplacez-le sur la position ouverte et tournez-le dans le sens des aiguilles d'une montre jusqu'à ce qu'il s'enclenche.

Le bloc de filtration peut nécessiter des lavages plus fréquents en cas d'aspiration de poussière fine ou si l'appareil est utilisé principalement en mode d'aspiration maximale.

Ne mettez pas le bloc de filtration au lave-vaisselle, au lave-linge, au sèche-linge, au four, au micro-ondes ou ne le placez pas à proximité d'une flamme nue.

OBSTRUCTIONS – COUPE-CIRCUIT AUTOMATIQUE

- Cet appareil est équipé d'un coupe-circuit automatique.
- Si un élément est obstrué, l'appareil peut s'éteindre automatiquement.
- Cette coupure survient après un certain nombre d'impulsions du moteur (c'est-à-dire qu'il démarre et s'arrête successivement et rapidement). La LED du témoin d'obstruction s'allume.
- Laissez l'appareil refroidir avant de rechercher les obstructions.
- Assurez-vous de débrancher l'appareil du chargeur avant de vérifier l'absence d'obstructions pour éviter tout blessure.
- Éliminez les obstructions avant de redémarrer.
- Remettez en place tous les éléments et accessoires avant d'utiliser l'appareil.
- L'élimination des obstructions n'est pas couvert par la garantie.

VÉRIFICATION DE L'ABSENCE D'OBSTRUCTIONS

En cas d'obstruction, le moteur démarre et s'arrête successivement et la LED du témoin correspondant s'allume. Veuillez suivre les instructions suivantes pour localiser l'obstruction :

- Vérifiez que l'appareil est débranché du chargeur avant de contrôler l'absence d'obstructions. Veillez à ne pas appuyer sur la gâchette de mise en marche.
- Ne mettez pas l'appareil en marche lorsque vous vérifiez l'absence d'obstructions pour éviter tout blessure.
- Faites attention aux éventuels objets pointus lorsque vous vérifiez l'absence d'obstructions.
- Pour vérifier la présence d'obstructions dans l'unité principale de l'appareil, retirez le collecteur transparent selon les instructions fournies à la section « Nettoyage du collecteur transparent » et retirez l'obstruction.
- Si vous n'arrivez pas à retirer l'obstruction de la brosse, essayez en retirant le rouleau. Utilisez une pièce de monnaie pour déverrouiller l'attache, faites glisser le rouleau pour le sortir de la brosse et retirez l'obstruction. Remettez le rouleau en place et verrouillez-le en serrant l'attache. Vérifiez qu'il est solidement fixé avant d'utiliser l'appareil.
- Cet appareil contient des brosses en fibre de carbone. Faites attention si vous touchez les brosses car elles peuvent causer de légères irritations cutanées. Lavez-vous les mains après avoir manipulé les brosses.
- Remettez en place tous les éléments et accessoires avant d'utiliser l'appareil.
- L'élimination des obstructions n'est pas couvert par la garantie.

CHARGEMENT ET RANGEMENT

- Si la batterie atteint une température inférieure à 3 °C, l'appareil s'éteindra afin de protéger le moteur et la batterie. Ne rechargez pas l'appareil et rangez-le dans un endroit où la température est supérieure à 3 °C.
- Pour prolonger la durée de vie de la batterie, évitez de la recharger immédiatement après l'avoir complètement vidée. Laissez-la refroidir quelques minutes.
- Évitez d'utiliser l'appareil avec la batterie à plat contre une surface pour l'aider à rester froide et prolonger son autonomie et sa durée de vie.

CONSIGNES DE SÉCURITÉ RELATIVES À LA BATTERIE

- S'il est nécessaire de remplacer la batterie, contactez le Service consommateurs de Dyson.
- Utilisez uniquement des chargeurs Dyson pour recharger cet appareil Dyson.
- La batterie est une unité hermétique qui, dans des circonstances normales, ne pose aucun problème de sécurité. Dans l'éventualité peu probable d'une fuite, ne touchez pas le liquide et respectez les précautions suivantes :
 - Contact avec la peau – peut causer des irritations. Nettoyez à l'eau et au savon.
 - Inhalation – peut causer une irritation des voies respiratoires. Respirez de l'air frais et consultez un médecin.
 - Contact avec les yeux – peut causer des irritations. Rincez immédiatement et abondamment les yeux pendant au moins 15 minutes. Consultez un médecin.
 - Mise au rebut – utilisez des gants pour manipuler la batterie et la mettre immédiatement au rebut, conformément aux réglementations et arrêtés locaux.

ATTENTION

La batterie utilisée dans cet appareil peut présenter un risque d'incendie ou de brûlure chimique si elle est mal utilisée. Elle ne doit pas être démontée, court-circuitée, chauffée à plus de 60 °C ou incinérée. Tenez-la hors de la portée des enfants. Ne la démontez pas et ne la jetez pas au feu.

ASSISTANCE EN LIGNE

- Pour obtenir une aide en ligne, des conseils généraux, des vidéos et des informations utiles sur Dyson.
FR - www.dyson.fr/support
BE - www.dyson.be/support
CH - www.dyson.ch/support

INFORMATIONS DE MISE AU REBUT

- Les produits Dyson sont fabriqués à partir de matériaux recyclables de haute qualité. Recyclez-les si possible.
- La batterie doit être retirée de l'appareil avant la mise au rebut de ce dernier.
- Mettez au rebut ou recyclez la batterie conformément à la réglementation et aux arrêtés locaux.
- Mettez au rebut le bloc de filtration usagé conformément à la réglementation et aux arrêtés locaux.
- Ce marquage indique que ce produit ne doit pas être jeté avec les déchets ménagers dans l'ensemble de l'UE. Pour éviter tout effet nocif d'une élimination non contrôlée des déchets sur l'environnement et la santé, recyclez ce produit de manière responsable, de sorte à encourager la réutilisation durable des ressources en matériaux. Pour renvoyer votre appareil usagé, utilisez les réseaux de retour et de collecte, ou contactez le revendeur du produit, qui sera en mesure de le recycler d'une manière respectueuse de l'environnement.

SERVICE CONSOMMATEURS DYSON

MERCI D'AVOIR CHOISI UN APPAREIL DYSON.

Une fois que vous vous serez enregistré pour la garantie de 2 ans, votre appareil Dyson sera couvert pour les pièces et la main-d'œuvre pendant 2 ans à compter de la date d'achat, conformément aux conditions de garantie. Si vous avez la moindre question concernant votre appareil Dyson, consultez le site www.dyson.fr/support (FR), www.dyson.be/support (BE) ou www.dyson.ch/support (CH) pour obtenir une aide en ligne, des conseils généraux et des informations utiles sur Dyson. Vous pouvez également appeler le Service consommateurs Dyson et leur communiquer le numéro de série de l'appareil et les détails concernant la date/le lieu d'achat.

Si votre appareil Dyson a besoin d'être réparé, appelez le Service consommateurs Dyson afin de discuter des différentes options disponibles. Si votre appareil Dyson est sous garantie et que la réparation est couverte, elle sera gratuite.

ENREGISTREZ-VOUS COMME PROPRIÉTAIRE D'UN APPAREIL DYSON

MERCI D'AVOIR CHOISI UN APPAREIL DYSON.

La garantie pour ce produit est de 2 ans à compter de la date d'achat. Veuillez enregistrer votre produit pour activer votre garantie dans les 30 jours suivant la date d'achat. Pour nous aider à garantir un service rapide et efficace, veuillez vous enregistrer immédiatement après l'achat. Veuillez conserver la facture indiquant la date d'achat.

Vous pouvez le faire de trois manières :

- En ligne à l'adresse www.dyson.fr
 - En contactant le Service consommateurs Dyson au 0800 94 58 01.
 - En remplissant le formulaire joint et en le renvoyant.
- En vous enregistrant en ligne ou par téléphone, vous :
- protégez votre investissement grâce à la garantie pièces et main-d'œuvre de deux ans ;
 - Recevez des conseils utiles sur l'utilisation de votre appareil ;
 - Bénéficiez de conseils experts de la part du Service consommateurs Dyson ;
 - Soyez le premier au courant des dernières inventions.
- L'inscription en ligne ne prend que quelques minutes et vous avez uniquement besoin de votre numéro de série et des détails concernant la date et le lieu d'achat.

GARANTIE LIMITÉE DE 2 ANS

CONDITIONS GÉNÉRALES DE VOTRE GARANTIE LIMITÉE DE 2 ANS DYSON

CE QUI EST COUVERT

- La réparation ou le remplacement de votre appareil (à l'entière discrétion de Dyson s'il présente un défaut matériel, de fabrication ou de fonctionnement dans les 2 ans à compter de la date d'achat ou de livraison. (Si une pièce n'est plus disponible ou plus fabriquée, Dyson la remplacera par une pièce fonctionnelle équivalente.)
- Lorsque l'appareil est vendu en dehors de l'UE, cette garantie n'est valable que si l'appareil est utilisé dans le pays dans lequel il a été vendu.
- Lorsque l'appareil est vendu dans l'UE, cette garantie n'est valable que (i) si l'appareil est utilisé dans le pays dans lequel il a été vendu ou, (ii) lorsque l'appareil est utilisé en Allemagne, en Autriche, en Belgique, en Espagne, en France, en Irlande, en Italie, aux Pays-Bas ou au Royaume-Uni, si le même modèle est vendu à la même tension nominale dans ce pays.

CE QUI N'EST PAS COUVERT

Dyson ne garantit pas la réparation ni le remplacement d'un produit si le défaut est dû à :

- Des dommages accidentels ou des défauts causés par une mauvaise utilisation, un entretien incorrect, une utilisation abusive, une négligence, ou une utilisation ou manipulation non conforme aux instructions du mode d'emploi Dyson.
- Une utilisation de l'appareil à une fin autre que des travaux ménagers ordinaires.
- Une utilisation de pièces non assemblées ou installées conformément aux instructions de Dyson.

- Une utilisation de pièces et accessoires autres que Dyson.
 - Une erreur d'installation (sauf en cas d'installation par Dyson).
 - Des réparations ou modifications effectuées par des personnes autres que Dyson ou ses agents agréés.
 - Des obstructions : veuillez vous reporter au mode d'emploi Dyson pour savoir comment vérifier l'absence d'obstructions et les éliminer.
 - Une usure normale (par ex. brosse, etc.).
 - Une utilisation de l'appareil sur des gravats, des cendres ou du plâtre.
 - Une baisse de l'autonomie de la batterie due à son âge ou à son utilisation (le cas échéant).
- En cas de doute sur les éléments couverts par votre garantie, veuillez contacter le Service consommateurs Dyson.

RÉSUMÉ DE LA GARANTIE

- La garantie prend effet à la date d'achat (ou à la date de livraison si celle-ci est ultérieure à la date d'achat).
- Pour qu'une intervention puisse être réalisée sur votre appareil, vous devez fournir la preuve d'achat /de livraison (l'original ou une copie de ce dernier). Sans cette preuve, toute intervention sera à votre charge. Veuillez conserver votre facture ou votre bon de livraison.
- Toute réparation sera effectuée par Dyson ou l'un de ses agents agréés.
- Toutes les pièces ou produits remplacés deviennent la propriété de Dyson.
- La réparation ou le remplacement sous garantie de votre appareil Dyson ne prolonge pas sa période de garantie.
- La garantie offre des avantages qui viennent s'ajouter à vos droits légaux en tant que consommateur, sans aucune incidence sur ces droits.

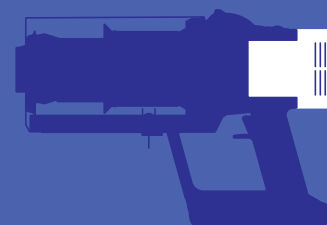
INFORMATIONS IMPORTANTES CONCERNANT LA PROTECTION DES DONNÉES

Lors de l'enregistrement de votre produit Dyson :

- Vous devez nous fournir des coordonnées pour pouvoir enregistrer votre produit et nous permettre de vous délivrer votre garantie.
- Lors de votre enregistrement, vous aurez l'opportunité d'indiquer si vous souhaitez ou non recevoir des informations de notre part. Si vous choisissez de recevoir des informations nous vous enverrons nos offres spéciales détaillées et des informations sur nos toutes dernières innovations. Nous ne vendrons jamais vos informations à des tiers et utiliserons les informations que vous partagez avec nous uniquement tel que défini dans nos politiques de confidentialité, disponibles sur notre site [Web privacy.dyson.com](http://Web.privacy.dyson.com).

Wash the filter unit
Filtereinheit säubern
Lavado de la unidad de filtro
Lavage du bloc de filtration
Lavaggio del filtro

Was de filtereenheid
Мycie filtra
Промывайте фильтр
Operite filtrsko enoto



DYSON CUSTOMER CARE

If you have a question about your Dyson appliance, contact us via the Dyson website or call the Dyson Customer Care Helpline with your serial number and details of where and when you bought the appliance.

UK
Dyson Customer Care
askdyson@dyson.co.uk
0800 298 0298
Dyson Technology Limited, Tetbury
Hill, Malmesbury, Wiltshire, SN16 0RP
ROI
Dyson Customer Care
askdyson@dyson.co.uk
01 475 7109
Dyson Ireland Limited, Office
2, Central Park, Leopardstown,
Dublin 18, Ireland
AT
Dyson Kundendienst
help@dyson.at
0800- 88 66 73 42
Dyson Kundendienst,
Holzmanngasse 5, 1210 Wien
BE/LUX
Service consommateurs Dyson
Dyson Helpdesk
help@dyson.be
080039208
Dyson, Vlaamse Kaai 55,
2000 Antwerpen, België/Belgique
CH
Service consommateurs Dyson
Dyson Kundendienst
help@dyson.ch
0800- 740 183
Dyson SA, Hardturmstrasse 253,
CH-8005 Zürich
CY
Εξυπηρέτηση Πελατών της Dyson
24 53 2220
Thetaco Traders Ltd., Tapeinoseos
6, Aradhippou Industrial Estate,
Larnaka 7100, Cyprus, PO Box 41070
CZ
Zákaznická linka společnosti Dyson
servis@solight.cz
491 512 083
Solight Holding, s.r.o.,
Svatoplukova 47, 796 01 Prostějov
DE
Dyson Kundendienst
help@dyson.de
0800- 31 31 31 8
Dyson Servicecenter - DVG -,
Birkenmaastr. 5,
53340 Meckenheim
DK
Dyson Kundeservice
help@dyson.dk
80705843
Gødstrup Søvej 9, 7400 Herning,
Denmark

ES
Servicio de Atención al Cliente Dyson
help@dyson.es
900 80 36 49
CPM International Telebusiness SL,
Edificio Ono, Carrer de Lepant 350,
Planta 1a, 08025 Barcelona, Spain
FI
Dyson asiakaspalvelu
help@fi.dyson.com
0800 07020
Suomen Sähkötuonti Oy,
Elimäenkatu 29, 00510 Helsinki
FR
Service consommateurs Dyson France
help@dyson.fr
0800 94 58 01
CPM International Telebusiness SL,
Edificio Ono, Carrer de Lepant 350,
Planta 1a, 08025 Barcelona, Spain
GR
ΒΑΣΙΛΙΑΣ ΑΕ
dyson@vassilias.gr
800 111 3500
Κελετσέκη 8 (Παράπλευρος Κηφισού)
111 45 Αθήνα
HR
Dyson servis
info@mrservis.hr
385 1 6401 204
MR servis d.o.o., Dugoselska cesta 5,
10370 Rugvica, Hrvatska
HU
Kávé & Hűtő Profi Kft.
info@khprofi.hu
+36 1 248 0095
1118 Budapest, Budaörsi út 46.
IT
Assistenza Clienti Dyson
assistenza.clienti@dyson.com
800 976 024
CPM International Telebusiness SL,
Edificio Ono, Carrer de Lepant 350,
Planta 1a, 08025 Barcelona, Spain
LB
Burotek sarl (Member of Antaki Group)
info@antaki.com.lb
01-252 474
Moutran Bldg., Sin El Fil Boulevard,
P.O.Box: 90-720, Beirut
LT
Dyson servisas
remontas@bcsc.lt
8 700 555 95
Baltic Continent, UAB Lukšio g. 23,
Vilnius, Lietuva
MA
IDEAPLUS SARL
info@idea-group.ma
0801 001 424
18 Rue Sidi Bennour, Quartier Ain
Borja, Casablanca, Maroc

NL
Dyson Helpdesk
help@dyson.nl
0800 020 6203
Dyson BV, Fred. Roeskestraat 109,
1076 EE Amsterdam,
Nederland/The Netherlands
NO
Dyson Kundeservice
help@dyson.no
80069196
CPM International Telebusiness SL,
Edificio Ono, Carrer de Lepant 350,
Planta 1a, 08025 Barcelona, Spain
PL
Dyson Serwis Centralny Klienta
help@dyson.pl
800702025
DYSON sp. z o.o., 22 Jana Pawła II
Street, 00-133 Warszawa
PT
Serviço de apoio ao cliente Dyson
help@dyson.pt
800 784 354
CPM International Telebusiness SL,
Edificio Ono, Carrer de Lepant 350,
Planta 1a, 08025 Barcelona, Spain
RO
GBR International Srl
info@gbrauto.ro
031 4326140
Bd. Theodor Pallady 287, Et. 1
(Cladirea Pallady Rental, fostul IOR),
Sector 3, Bucuresti, Romania
RU
Служба поддержки компании
Dyson
info.russia@dyson.com
8-800-100-100-2
Адрес для почтовых отправлений:
119048, Москва, Усачева 35А,
ООО «ДАЙСОН».
SE
Dyson kundtjänst
help@dyson.se
0200125871
CPM International Telebusiness SL,
Edificio Ono, Carrer de Lepant 350,
Planta 1a, 08025 Barcelona, Spain
SI
Steelplast d.o.o.
info@steelplast.si
386 4 537 66 00
Otoče 9/A, SI-4244 Podnart, Slovenija
TR
Dyson Müşteri Hizmetleri
info@hakman.com.tr
0850 532 11 44
Hakman Elektronik San. ve Tic. A.Ş.
Dikilitaş Mah. Emirhan Cad. No:113
Barbaros Plaza İş Merkezi Beşiktaş /
İSTANBUL

UA
Інформаційна та технічна
підтримка:
info@dyson.com.ua
0 800 50 41 80
Адреса для поштових відправлень:
04655, м. Київ, просп.
С. Бандери, 21
ZA
Dyson Customer Care
DysonService@tudortech.co.za
087 807 9353
Tudortech, 4th floor Park On Long,
66 Long Street, Cape Town, 8001,
South Africa