



MARQUE: LAGRANGE
REFERENCE: 169 003
CODiC: 4345568



NOTICE
↓

Convivialité



LAGRANGE[®]
DEPUIS 1955

FR

NED

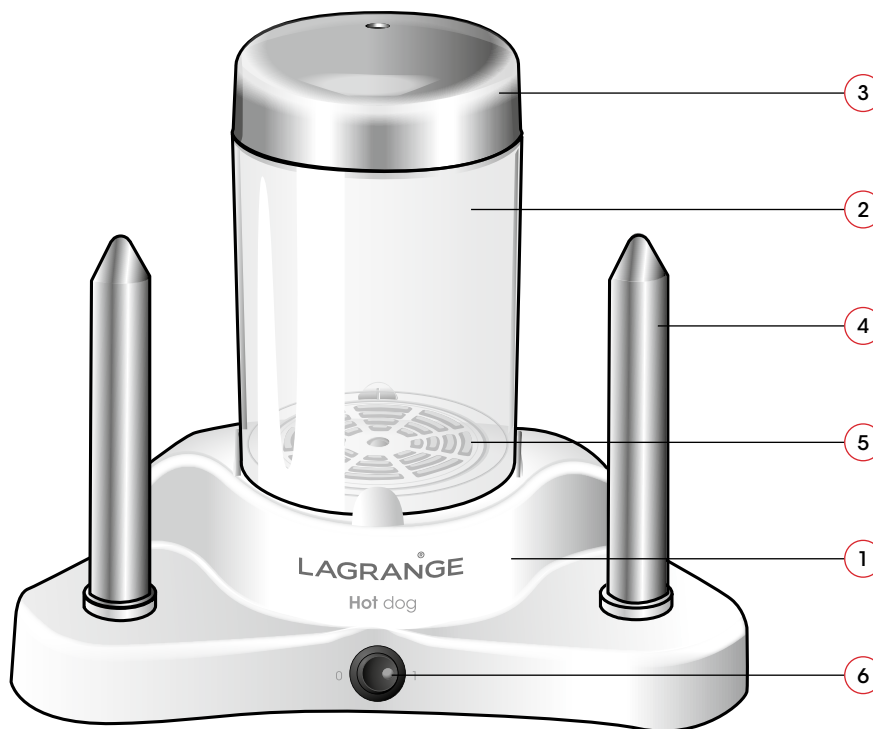
DEU

ITA

ESP

ENG

DESCRIPTION DE L'APPAREIL



1. Socle en thermoplastique
2. Bol transparent amovible en Tritan®
3. Couvercle en thermoplastique avec poignée
4. 2 pics chauffants en inox
5. Réservoir d'eau chauffant avec antiadhésif
6. Interrupteur marche / arrêt avec voyant lumineux

Hot-Dog
Type 169

CONSIGNES DE SÉCURITÉ

Lire attentivement ce mode d'emploi et le conserver afin de le consulter ultérieurement.

- * Vérifier que la tension du réseau corresponde bien à celle notée sur la plaque signalétique de l'appareil.
- * Toujours dérouler complètement le cordon.
- * Raccorder la prise du cordon à une prise 10/16 A équipée d'un contact de terre.
- * En cas d'utilisation d'une rallonge, utiliser impérativement un modèle équipé d'une prise de terre et de fils de section égale ou supérieure à 0,75 mm².
- * Prendre toutes les précautions nécessaires pour éviter qu'une personne ne se prenne les pieds dans le câble ou sa rallonge.
- * Il est recommandé de raccorder l'appareil à une installation comportant un dispositif à courant différentiel résiduel ayant un courant de déclenchement n'excédant pas 30 mA.
- * Placer votre appareil loin d'objets facilement inflammables (rideaux...).
- * Ne jamais placer votre appareil sur une surface chaude ni à proximité d'une flamme.
- * Ne jamais laisser votre appareil sans surveillance lorsque celui-ci est en marche.
- * Utiliser l'appareil uniquement pour des usages domestiques et de la manière indiquée dans le mode d'emploi.
- * Ne jamais plonger la base de votre appareil dans l'eau ou dans tout autre liquide ni pour son nettoyage ni pour toute autre raison. Ne jamais le mettre au lave-vaisselle.
- * L'appareil doit obligatoirement être débranché et totalement refroidi lors de son nettoyage ou de son rangement.
- * Veiller à ne pas utiliser ou ranger l'appareil à l'extérieur, sous la pluie, l'entreposer dans un endroit sec.
- * Ne jamais déplacer l'appareil en tirant sur son câble. Veiller à ce que le cordon d'alimentation ne puisse être accidentellement accroché, et ce afin d'éviter toute chute de l'appareil. Ne pas enrouler le cordon autour de l'appareil, ne pas le tordre et éviter qu'il entre en contact avec les parties chaudes de l'appareil.

- * Ne pas toucher les parties métalliques de l'appareil lorsqu'il fonctionne car elles sont chaudes.
- * Ne pas se servir de l'appareil comme chauffage d'appoint.
- * Cet appareil n'est pas destiné à être utilisé par des personnes, y compris par des enfants âgés d'au moins 8 ans, dont les capacités physiques, sensorielles ou mentales sont diminuées ou qui ne disposent pas des connaissances ou de l'expérience nécessaires, à moins d'avoir été formées et encadrées pour l'utilisation en toute sécurité de cet appareil et de connaître les risques encourus. Ne laissez pas les enfants jouer avec l'appareil. Seuls les enfants âgés de plus de 8 ans peuvent, sous la surveillance d'un adulte, procéder au nettoyage et à l'entretien de l'appareil.
- * Tenez l'appareil et le cordon d'alimentation hors de la portée des enfants de moins de 8 ans.
- * Ces appareils ne sont pas destinés à être mis en fonctionnement au moyen d'une minuterie extérieure ou par un système de commande à distance séparé.

CARACTÉRISTIQUES

- * Couvercle en thermoplastique
- * Bol amovible transparent en Tritan® - contenance 1,5 L
- * 2 pics chauffants en inox
- * Socle en thermoplastique
- * Réservoir d'eau chauffant en aluminium, revêtu d'anti-adhérent
- * Interrupteur marche / arrêt avec voyant lumineux
- * 5 patins antidérapants
- * Cordon 1 m
- * 230 V - 50 Hz - 370 Watts

CORDON

Il faut examiner attentivement le câble d'alimentation avant toute utilisation. Si celui-ci est endommagé, il ne faut pas utiliser l'appareil. Le cordon ne doit être remplacé que par **LAGRANGE**, son service après-vente ou une personne qualifiée et agréée par **LAGRANGE** et ce afin d'éviter un danger pour l'utilisateur. Le cordon utilisé est un HO5VV-F 3 G 0,75 mm².

Ces appareils sont conformes aux directives 2006/95/CE, 2004/108/CE, DEEE 2002/96/CE, RoHS 2002/95/CE et au règlement CE contact alimentaire 1935/2004.

ENVIRONNEMENT

Protection de l'environnement – DIRECTIVE 2002/96/CE

Afin de préserver notre environnement et notre santé, l'élimination en fin de vie des appareils électriques doit se faire selon des règles bien précises et nécessite l'implication de chacun, qu'il soit fournisseur ou utilisateur. C'est pour cette raison que votre appareil, tel que le signale le symbole apposé sur sa plaque signalétique, ne doit en aucun cas être jeté dans une poubelle publique ou privée destinée aux ordures ménagères.



Lors de son élimination, il est de votre responsabilité de déposer votre appareil dans un centre de collecte publique désigné pour le recyclage des équipements électriques ou électroniques. Pour obtenir des informations sur les centres de collecte et de recyclage des appareils mis au rebut, veuillez prendre contact avec les autorités locales de votre région, les services de collecte des ordures ménagères ou le magasin dans lequel vous avez acheté votre appareil.

MISE EN SERVICE ET UTILISATION

1^{ÈRE} UTILISATION

Avant toute utilisation nous vous conseillons de nettoyer votre appareil avec un chiffon légèrement humide et de bien sécher toutes les parties. Pour faire cette opération, assurez-vous que l'appareil soit bien débranché.

MISE EN ROUTE ET UTILISATION

- * Enlevez le bol transparent et remplissez le réservoir d'eau jusqu'au niveau maximum (Attention : ne dépassez pas ce niveau pour éviter tout débordement).
- * Remettez le bol au-dessus du réservoir et assurez-vous qu'il soit bien enclenché entre les 4 clips.
- * Enlevez le couvercle, remplissez du nombre de saucisses que vous souhaitez (de 1 à 8), et refermez le couvercle.
- * Coupez le pain (d'une longueur au maximum égale à celle des pics) et disposez-le sur les pics en inox.
- * Allumez l'appareil (interrupteur position (I)).
- * Attendez 2 à 3 minutes que l'eau bout.
- * Une fois l'eau évaporée, vos saucisses sont cuites. Vous pouvez les maintenir au chaud à l'intérieur du bol ou les déguster dès que vous le souhaitez.
- * Une fois toutes les saucisses sorties du bol, éteignez l'appareil, débranchez-le.
- * Si vous souhaitez cuire plus de saucisses, éteignez l'appareil et répétez l'opération.

Mise en garde : la température des surfaces accessibles peut être très chaude. Ne touchez jamais le bol transparent et le couvercle lorsque l'appareil est en marche.

Les pics chauffants ne sont pas des poignées : ne touchez jamais ces pics lorsque l'appareil est en marche car la surface peut être très chaude.

ENTRETIEN

- * Attention : assurez-vous que votre appareil soit bien débranché et complètement refroidi avant de le nettoyer.
- * Ne plongez jamais la base de votre appareil dans l'eau.
- * Important : ne mettez jamais l'appareil au lave-vaisselle.
- * Nettoyez le réservoir avec une éponge légèrement imbibée de produit détergent, rincez uniquement à l'éponge ou à l'aide d'un chiffon.
- * Le réservoir à eau étant revêtu d'antiadhésif, n'utilisez jamais de tampons abrasifs ou d'accessoires métalliques car ils abîmeraient l'appareil.
- * Le bol et le couvercle peuvent éventuellement passer au lave-vaisselle.
- * Le corps de votre appareil peut être nettoyé avec un chiffon humide. Ajoutez un peu de détergent si nécessaire.

CONDITIONS DE GARANTIE

Garantie des appareils électroménagers LAGRANGE®

Votre appareil est garanti **2 ans**.

Pour bénéficier gratuitement d'une année supplémentaire de garantie, inscrivez-vous sur le site Internet LAGRANGE (www.lagrange.fr). La garantie s'entend pièces et main-d'œuvre et couvre les défauts de fabrication.

Sont exclues de la garantie : les détériorations provenant d'une mauvaise utilisation ou du non-respect du mode d'emploi, et les bris par chute.

CETTE GARANTIE S'APPLIQUE AUX UTILISATIONS DOMESTIQUES UNIQUEMENT, EN AUCUN CAS AUX UTILISATIONS PROFESSIONNELLES OU SEMI-PROFESSIONNELLES.

La garantie légale due par le vendeur n'exclut en rien la garantie légale due par le Constructeur pour défauts ou vices cachés selon les articles 1641 à 1649 du code Civil.

En cas de panne ou dysfonctionnement, adressez-vous à votre revendeur.

En cas de défectuosité technique dans les 8 jours suivant l'achat, les appareils sont échangés.

Après ce délai ils sont réparés par le service après-vente LAGRANGE®. Pour pouvoir bénéficier de cette garantie, l'utilisateur devra impérativement présenter une copie de la facture précisant la date d'achat de l'appareil.

Durée de disponibilité des pièces détachées

Conformément à l'article L 111-2 du code de la consommation, la disponibilité des pièces de rechange que nous prévoyons pour un produit réparable est de 5 ans à partir de sa date de fabrication. Toutefois, cette disponibilité n'est garantie que dans le pays où le produit a été acheté.

Frais de port des retours

Après la première année qui bénéficie de la garantie distributeur, vous n'aurez à supporter que les frais de port retour en usine, la réexpédition sera faite à nos frais dans les meilleurs délais.

Si vous avez d'autres questions sur nos produits, vous pouvez nous contacter à l'adresse suivante :

LAGRANGE®

Service consommateurs

17, chemin de la Plaine

ZA Les Plattes

CS30228

69390 VOURLES

France

E-mail : conso@lagrange.fr

GARANTIE

La référence et le numéro de série se trouvent sur l'appareil.

Référence:

N° série:

Nom de l'utilisateur:

.....

Adresse:

.....

Code postal et ville:

.....

Téléphone:



LAGRANGE[®]
DEPUIS 1955

17 Chemin de la Plaine
ZA les Plattes - CS 30228
69390 VOURLES - France

conso@lagrange.fr
www.lagrange.fr

S160504 v1

