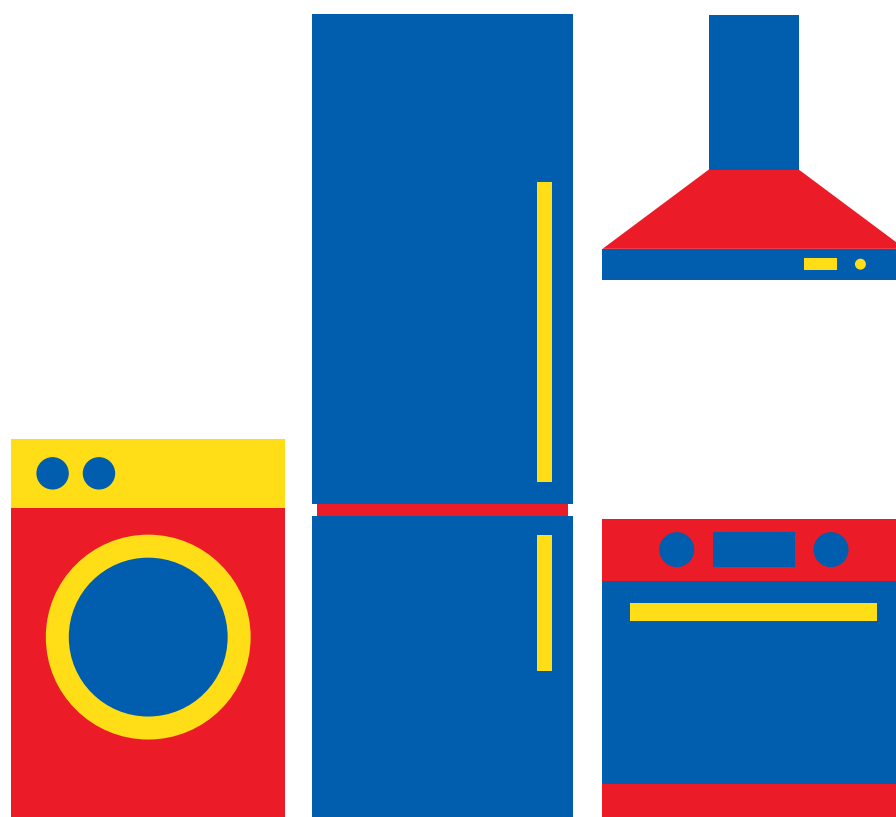


# THOMSON

## Lave vaisselle

### TWBI3815CFULL

## MANUEL D'UTILISATION



Besoin d'aide ?

Rendez-vous sur votre communauté <https://sav.darty.com>



# THOMSON

## TWBI4215CFULLSLID

LAVE-VAISSELLE  
DISHWASHER  
VAATWASSER



**TABLE DES MATIÈRES**

MISES EN GARDE IMPORTANTES .....	2
DESCRIPTION DU PRODUIT .....	6
AVANT D'INSTALLER VOTRE LAVE-VAISSELLE .....	7
INSTRUCTIONS D'INSTALLATION .....	8
AVANT DE CHARGER LES PANIERS.....	14
CHARGEMENT DU LAVE-VAISSELLE .....	15
AJUSTER LE PANIER SUPÉRIEUR .....	17
PLIER LE PORTE-TASSES .....	17
PLIER LES POINTES .....	17
UTILISATION DE L'ADOUCCISSEUR D'EAU .....	17
UTILISATION DES DISTRIBUTEURS DE RINÇAGE ET DE DÉTERGENT .....	19
PROGRAMMES DE LAVAGE .....	21
DÉMARRER UN CYCLE DE LAVAGE .....	23
NETTOYAGE ET ENTRETIEN.....	24
GUIDE DE DÉPANNAGE .....	27
FICHE PRODUIT .....	29
INFORMATION SUR LE PRODUIT.....	30
SERVICE DE RÉPARATION ET PIÈCES DE RECHANGE .....	31
MISE AU REBUT.....	32

## MISES EN GARDE IMPORTANTES

MERCI DE BIEN VOULOIR LIRE LES CONSIGNES DE SÉCURITÉ ATTENTIVEMENT AVANT D'UTILISER L'APPAREIL ET CONSERVER POUR RÉFÉRENCE ULTÉRIEURE.

### Avertissements


- Cet appareil est destiné à être utilisé dans des applications domestiques et analogues telles que:
  - les coins cuisines réservés au personnel des magasins, bureaux et autres environnements professionnels;
  - les fermes;
  - l'utilisation par les clients des hôtels, motels et autres environnements à caractère résidentiel;
  - les environnements de type chambre d'hôtes.
- Si le câble d'alimentation est endommagé, il doit être remplacé par le fabricant, son service après-vente ou des personnes de qualification similaire afin d'éviter un danger.
- Cet appareil peut être utilisé par des enfants âgés d'au moins 8 ans et par des personnes ayant des capacités physiques, sensorielles ou mentales réduites ou dénuées d'expérience ou de connaissance, s'ils (si elles) sont correctement surveillé(e)s ou si des instructions relatives à l'utilisation de l'appareil en toute sécurité leur ont été données et si les risques encourus ont été appréhendés.  
Les enfants ne doivent pas jouer avec l'appareil.
- Le nettoyage et l'entretien par l'utilisateur ne doivent pas être effectués par des enfants sans surveillance.
- En ce qui concerne les informations détaillées sur la méthode et la

fréquence du nettoyage, référez-vous dans la section “NETTOYAGE ET ENTRETIEN” en pages 24-27.

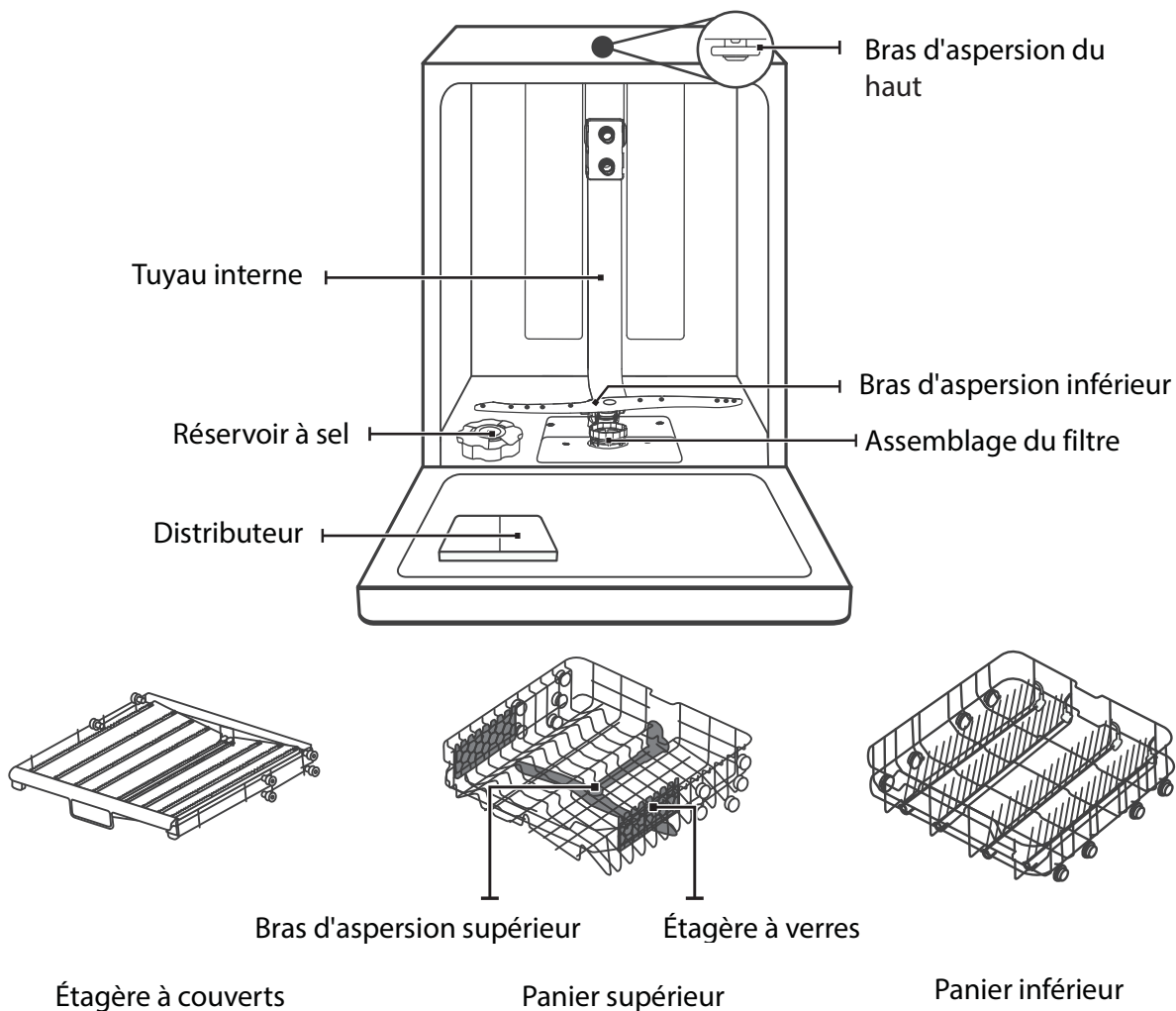
- Les ouvertures de ventilation ne doivent pas être obstruées par un tapis.
- Les ensembles de raccordement neufs fournis avec l'appareil doivent être utilisés; il convient de ne pas réutiliser les ensembles de raccordement usagés.
- Le nombre maximal de couverts à laver par ce lave-vaisselle est de 15 couverts.
- Il convient que la porte ne soit pas laissée en position ouverte dans la mesure où cela pourrait présenter un danger de basculement.
- En ce qui concerne les informations détaillées sur la façon de charger le lave-vaisselle, référez-vous dans la section “CHARGEMENT DES PANIERS” en pages 15-16.
- MISE EN GARDE: Les couteaux et les autres ustensiles pointus doivent être placés dans le panier pointe vers le bas ou en position horizontale.
- La pression maximale admissible pour l'arrivée d'eau est de 1 MPa. La pression minimale admissible pour l'arrivée d'eau est de 0,04 MPa.
- La fiche de prise de courant doit demeurer facilement accessible après l'installation de l'appareil.
- En ce qui concerne les informations détaillées sur la méthode d'installation et comment l'appareil doit être fixé sur son support, référez-vous dans la section “INSTALLATION” en pages 8-14.

## Précautions de sécurité

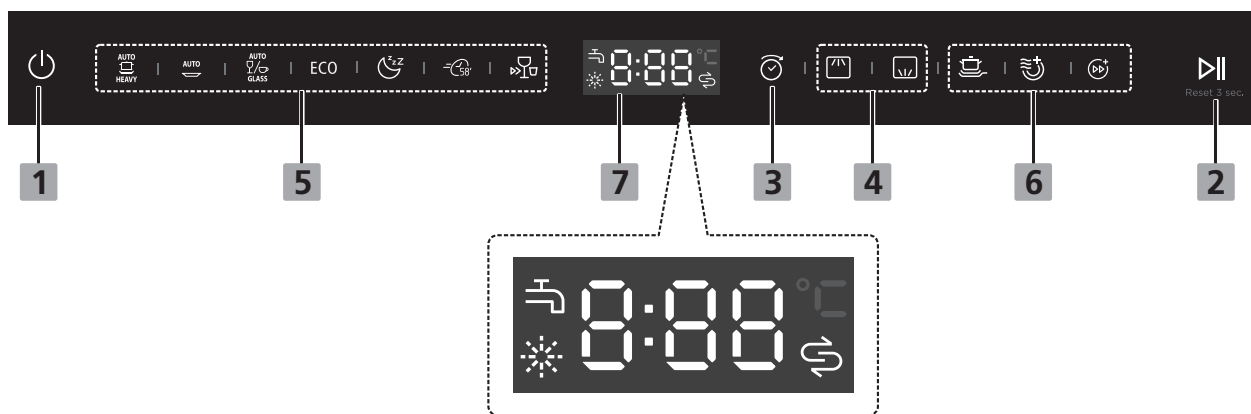
- L'installation et les réparations doivent être effectuées par du personnel qualifié.
- Cet appareil est conçu pour une utilisation domestique seulement.
- Pour éviter tout risque de choc électrique, n'immergez pas l'appareil, le câble ou la prise d'alimentation dans de l'eau ou dans tout autre liquide.
- Éteignez et débranchez l'appareil avant le nettoyage et l'entretien.
- Ne vous asseyez pas et ne vous tenez pas debout sur la porte ou sur la grille du lave-vaisselle.
- Ne faites pas fonctionner votre lave-vaisselle si tous les panneaux de l'appareil ne sont pas correctement en place.
- Lorsque vous faites fonctionner le lave-vaisselle, ouvrez soigneusement la porte, car de l'eau peut être éjectée.
- Ne placez pas d'objet lourd sur la porte lorsqu'elle est ouverte. L'appareil pourrait basculer vers l'avant.
- Certains détergents pour lave-vaisselle sont fortement alcalins. Ils peuvent être extrêmement dangereux s'ils sont avalés. Évitez tout contact avec la peau et les yeux et éloignez les enfants du lave-vaisselle lorsque la porte est ouverte.
- Ne lavez pas d'articles en plastique à moins qu'ils ne portent la mention « peut être lavé au lave-vaisselle » ou l'équivalent.
- Utilisez uniquement les détergents et les agents de rinçage recommandés pour un lave-vaisselle automatique.
- N'utilisez jamais de savon, de détergent à lessive ou de détergent pour le lavage des mains pour le lave-vaisselle.

- La porte ne doit pas être laissée ouverte, car cela pourrait augmenter le risque de trébucher.
- Ne modifiez pas les boutons de contrôle.
-  Instructions de mise à la terre :
  - \* Cet appareil doit être raccordé à la terre. En cas de dysfonctionnement ou de panne, la mise à la terre réduira le risque de choc électrique en fournissant un chemin de moindre résistance du courant électrique. Cet appareil est équipé d'une fiche de mise à la terre.
  - \* La fiche doit être branchée dans une prise de courant appropriée qui est installée et mise à la terre conformément à tous les codes et règlements locaux.
  - \* Un mauvais branchement de l'équipement de mise à la terre conducteur peut entraîner le risque d'une décharge électrique.
  - \* Vérifiez auprès d'un électricien qualifié ou un représentant au service de la clientèle si vous n'êtes pas sûr(e) que l'appareil est correctement raccordé à la terre.
  - \* Ne modifiez pas la fiche fournie avec l'appareil. Si la fiche ne correspond pas à la prise, faites installer une prise appropriée par un électricien qualifié.

## DESCRIPTION DU PRODUIT



## Panneau de contrôle










## Boutons :




1		Alimentation
2		Démarrage/Pause
3		Démarrage différé
4	 	Zone de lavage inférieure / supérieure







## Boutons des programmes de lavage

		<b>Lavage intensif</b> Lavage à détection automatique pour une vaisselle légèrement sale, normale ou très sale, avec ou sans résidus d'aliments séchés.
		<b>Lavage</b> Lavage à détection automatique pour une vaisselle quotidienne normalement sale.
		<b>Lavage fragile</b> Lavage à détection automatique pour la vaisselle en verre ou en porcelaine
5		<b>ECO</b> Pour la vaisselle raisonnablement sale, par exemple, marmites, assiettes, verres et poêles légèrement sales.
		<b>Mode silence</b> Lavage à faible bruit pour la vaisselle légèrement sale, utilisé pour le lavage le soir
		<b>Lavage et séchage en 58 minutes</b> Pour une vaisselle normalement sale nécessitant un lavage rapide
		<b>Rapide</b> Un lavage plus court pour une vaisselle peu sale ne nécessitant pas de séchage

## Fonctions

6		<b>Lavage intensif</b> Pour laver la vaisselle très sale et difficile à nettoyer (ce mode ne peut être utilisé qu'avec les programmes ECO, Silence, Lavage et séchage en 58 minutes).
		<b>Séchage supplémentaire</b> Pour sécher la vaisselle plus intensément (ce mode ne peut être utilisé qu'avec les programmes ECO, Silence, Lavage et séchage en 58 minutes).
		<b>Vitesse Turbo +</b> Pour réduire la durée du programme. (ce mode ne peut être utilisé qu'avec les programmes ECO, Silence, Lavage et séchage en 58 minutes).

## Affichage :

7.		Pour afficher le temps de lavage, la durée avant le démarrage différé, la température de lavage principal et les codes d'erreur
		Robinet d'eau : Si cet indicateur lumineux s'allume, cela signifie que l'eau robinet est fermé.
		Recharge de liquide de rinçage
		Recharge de sel

## AVANT D'INSTALLER VOTRE LAVE-VAISSELLE

Avant de brancher votre lave-vaisselle dans une prise électrique, vérifiez que la tension indiquée sur la plaque signalétique de votre appareil correspond à la tension du secteur domestique. Cet appareil doit être relié à la terre. Le fabricant n'est pas responsable des dommages se produisant à cause de l'utilisation de l'appareil sans mise à la terre.

**AVERTISSEMENT :** Coupez l'alimentation électrique avant d'installer votre lave-vaisselle.

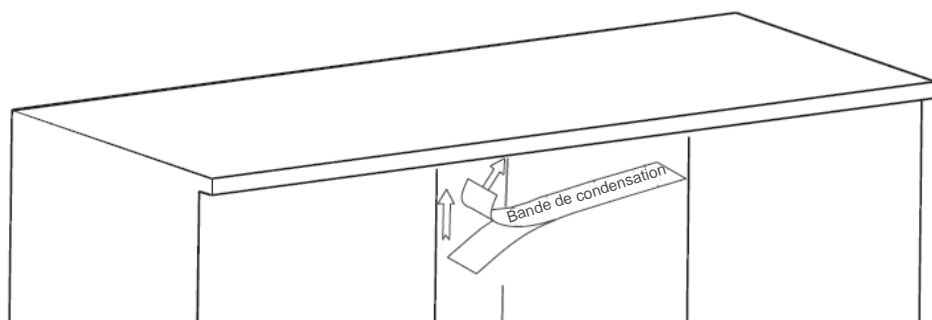
## INSTRUCTIONS D'INSTALLATION

---

Votre lave-vaisselle peut être installé dans différents emplacements de votre cuisine s'il y a un espace suffisant et une bonne accessibilité pour le raccordement de votre lave-vaisselle à l'alimentation en eau/vidange et à l'alimentation électrique.

Ne branchez pas l'appareil à une rallonge électrique pour éviter des dangers potentiels.

### Application de la bande anti-condensation



La bande anti-condensation doit être placée sous le plan de travail pour le protéger de la pénétration d'humidité.

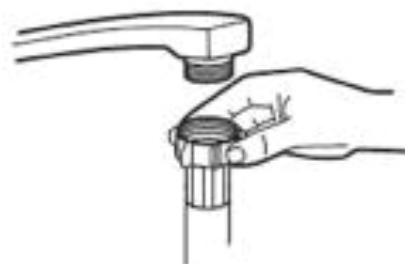
1. Veillez à ce que le dessous du plan de travail soit propre.
2. Décollez le film de la bande.
3. Collez la bande anti-condensation sous le plan de travail.

### Raccordement à l'eau froide

**⚠** L'installation du tuyau doit être effectuée par des professionnels.

Raccordez le tuyau d'alimentation en eau fourni à un connecteur fileté de 3/4 "et assurez-vous qu'il est bien serré.

Si les conduites d'eau sont neuves ou n'ont pas été utilisées pendant une période prolongée, laissez l'eau couler pour que l'eau soit claire. Cette précaution est nécessaire pour éviter le risque de bloquer l'arrivée d'eau et d'endommager l'appareil.



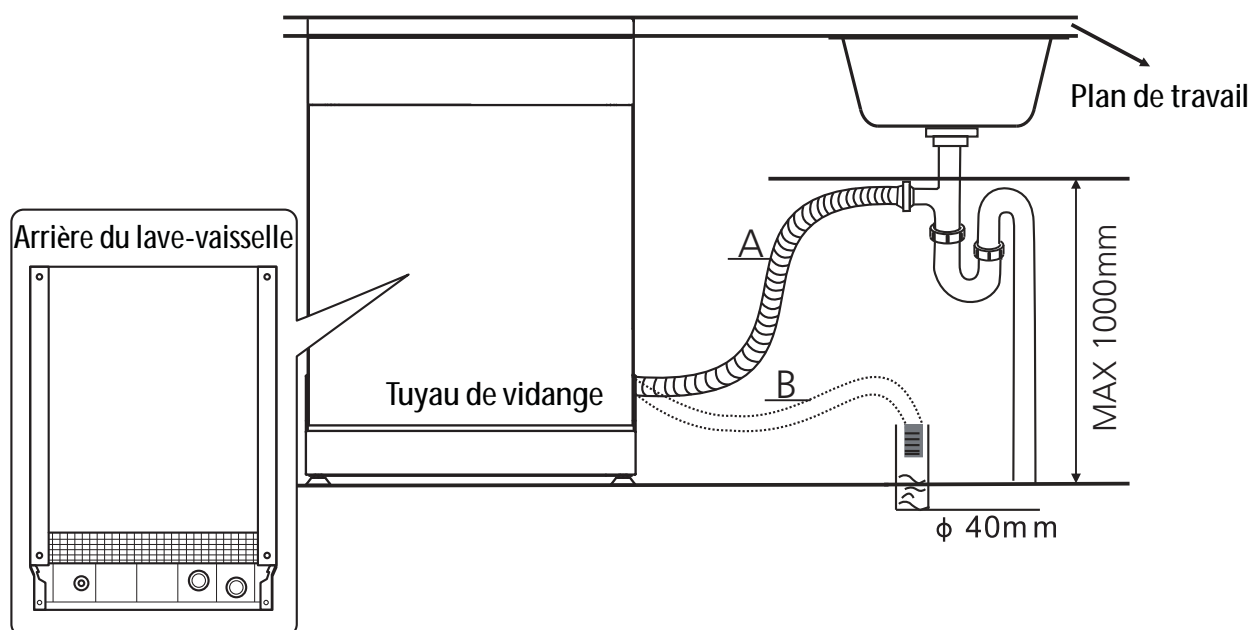
## Connexion du tuyau de vidange

Insérez le tuyau de vidange dans un tuyau d'évacuation ou une colonne d'évacuation.

Fixez le tuyau de vidange au mur en utilisant le raccord de siphon fourni. L'extrémité du tuyau doit être raccordée à un tuyau d'évacuation dont la hauteur maximale doit être de 500 mm à 1000 mm au-dessus de la base du lave-vaisselle.

Le diamètre de la colonne d'évacuation doit être d'au moins 40 mm afin de permettre une entrée d'air autour de l'extrémité du tuyau d'évacuation.

**⚠** Veuillez fixer solidement le tuyau de vidange dans la position A ou la position B. L'installation du tuyau doit être effectuée par des professionnels.



En cas de fuite, fermez immédiatement l'alimentation en eau et inspectez intégralement les raccords du tuyau. Resserrez les raccordements si nécessaire. Si pour une raison quelconque vous ne parvenez pas à arrêter la fuite vous-même, demandez conseil à un plombier qualifié.

## Branchements électriques

**⚠** L'installation de l'équipement électrique doit être effectuée par des professionnels.

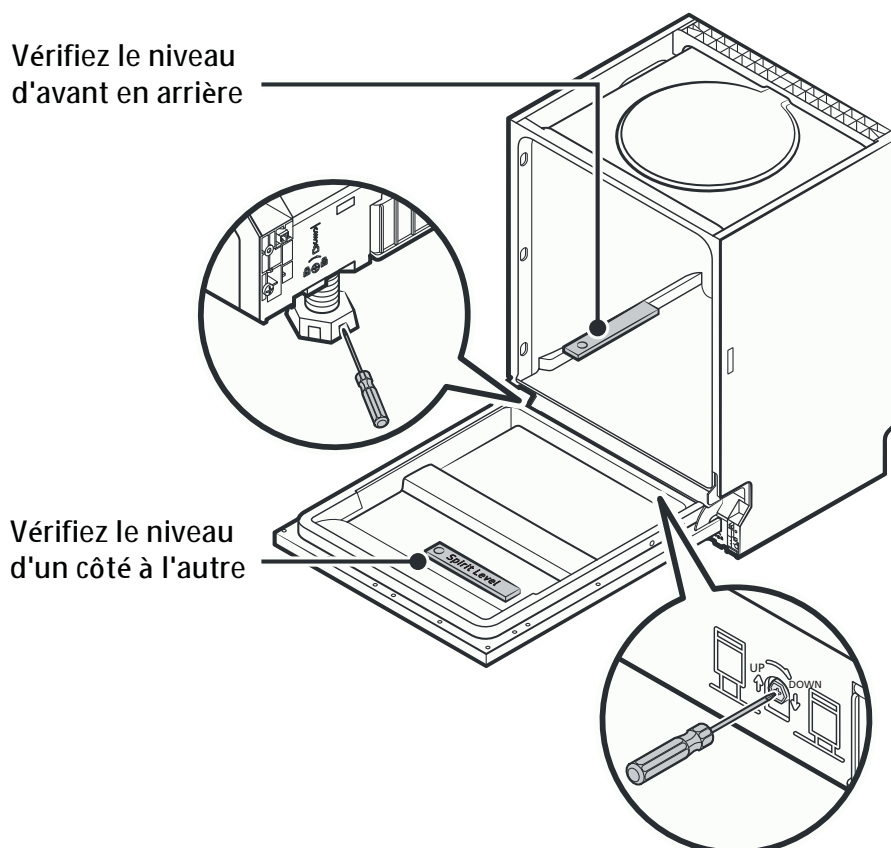
- N'utilisez pas de rallonge électrique, ni d'adaptateur avec cet appareil.
- Ne coupez pas et ne retirez pas la connexion de mise à la terre du câble d'alimentation dans aucune circonstance.

Assurez-vous que la tension et la fréquence du lave-vaisselle correspondent à celles indiquées sur la plaque signalétique. Branchez la fiche uniquement dans une prise électrique correctement mise à la terre. Si la prise électrique à laquelle l'appareil doit être connecté n'est pas adaptée à la fiche, remplacez-la au lieu d'utiliser un adaptateur ou un adaptateur similaire car ils pourraient provoquer une surchauffe et des brûlures. Assurez-vous que la mise à la terre est correcte avant l'utilisation.

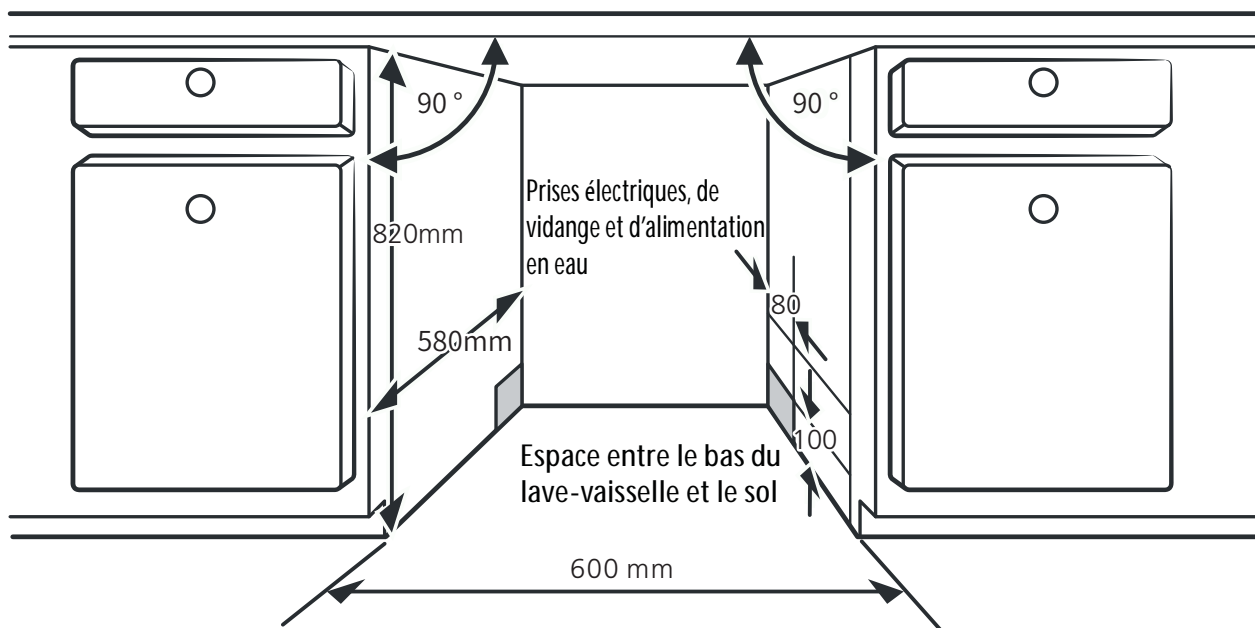
### Mise à niveau de votre lave-vaisselle

Le lave-vaisselle doit être mis à niveau pour assurer un bon fonctionnement du support à vaisselle et une performance optimale de lavage.

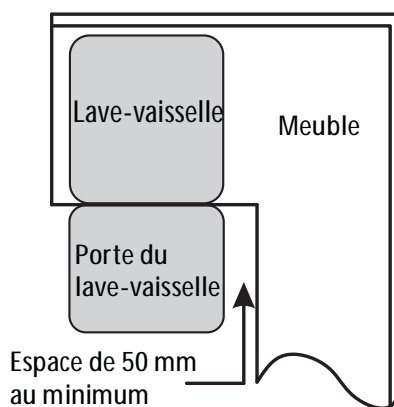
1. Placez un niveau à bulle sur la porte et sur le rail des étagères à l'intérieur de la cuve, comme illustré, pour vérifier que le lave-vaisselle est nivelé.
2. Mettez le lave-vaisselle à niveau en ajustant individuellement les trois pieds de réglage.
3. Lorsque vous mettez le lave-vaisselle à niveau, veillez à ne pas le renverser .  
La hauteur maximale des pieds de support est de 50 mm.



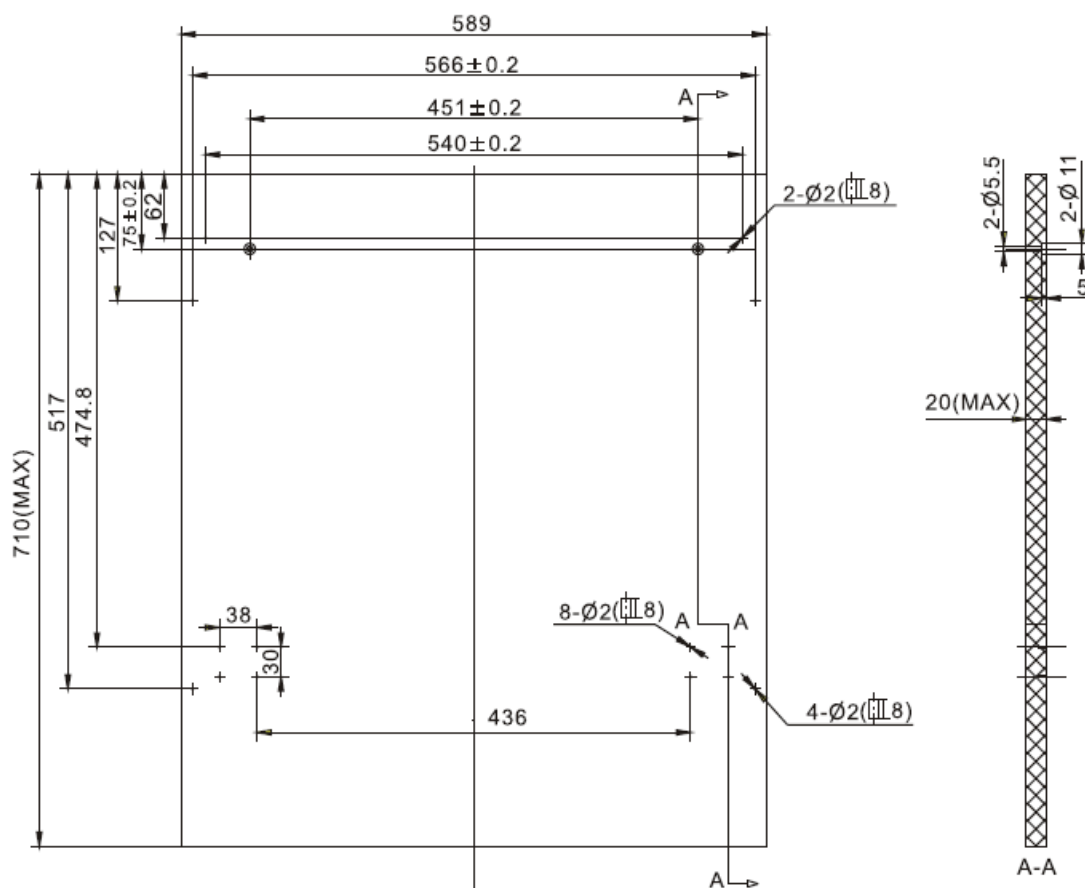
## Exigences d'ouverture du lave-vaisselle



Il doit y avoir un espace de 50 mm au minimum entre le bord de la porte du lave-vaisselle et les murs ou les meubles qui lui sont adjacents.

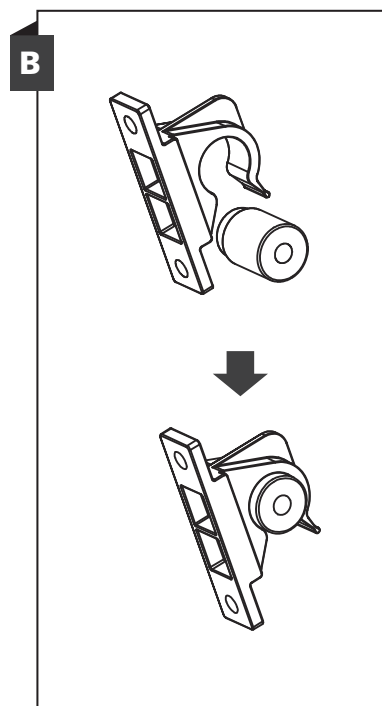
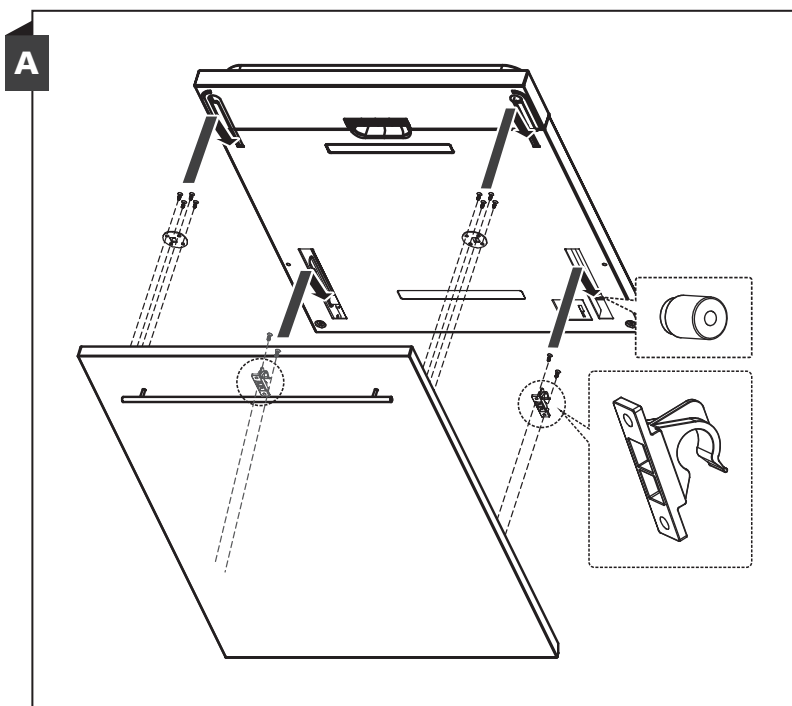


## Préparer et assembler un panneau décoratif (non fourni)



(Unité : mm)

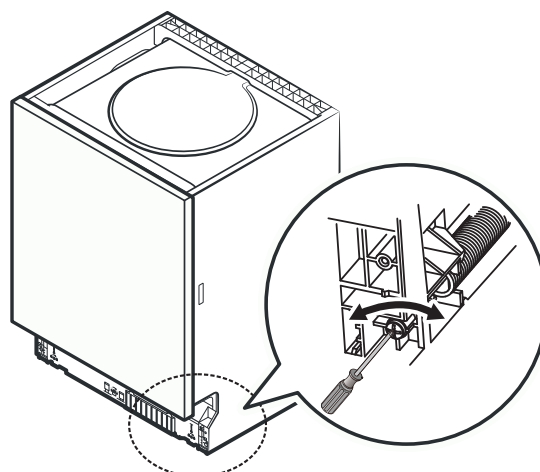
1. Le panneau décoratif doit être mesuré selon les dimensions illustrées ci-dessus.
2. Installez le crochet sur le panneau décoratif (voir le schéma A).
3. Placez le crochet dans la fente de la porte du lave-vaisselle (voir le schéma B).
4. Après avoir positionné le panneau, appuyez sur le haut du panneau décoratif pour vous assurer que les crochets sont fixés.



## Réglage de la tension du ressort de la porte

La porte du lave-vaisselle est attachée à des ressorts.

Ils sont assemblés en usine pour garantir qu'ils sont à la tension appropriée, de sorte que la porte puisse être ouverte et fermée en douceur.



Après avoir assemblé la porte décorative, vous devez régler la tension des ressorts de la porte.

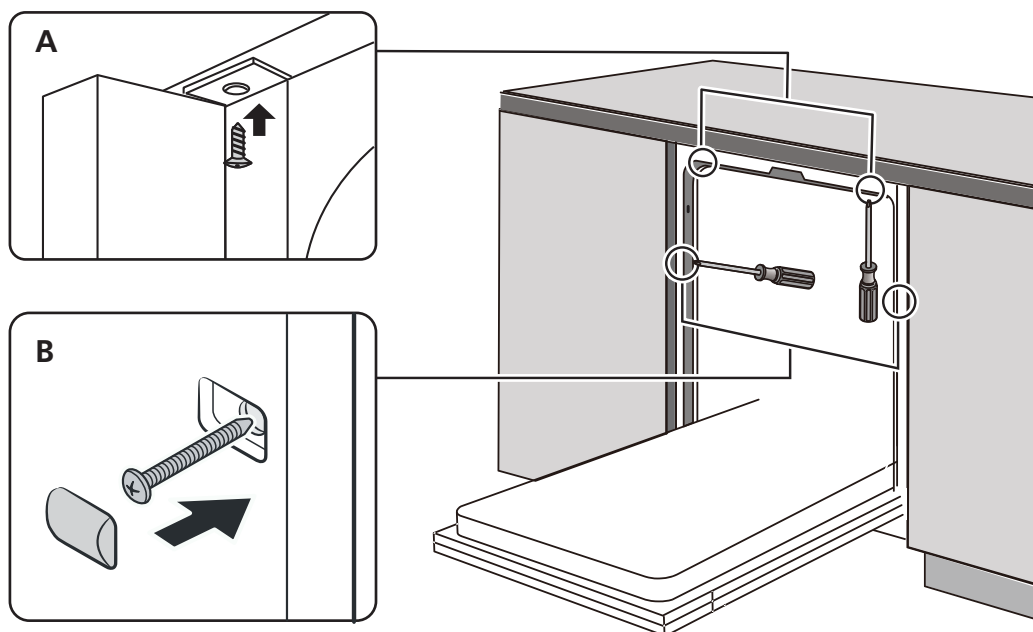
- Avec une clé six pans (non fournie), tournez les vis de réglage pour resserrer ou desserrer le ressort.
- La tension du ressort est correcte lorsque :
  - a) La porte reste à l'horizontale quand elle est complètement ouverte.
  - b) Vous pouvez facilement fermer la porte.

**AVERTISSEMENT :** Si la tension du ressort de la porte n'est pas ajustée, cela pourrait endommager l'appareil.

## Fixer le lave-vaisselle en place

Il y a deux façons de procéder :

- A. Sur un plan de travail normal : Placez le crochet d'installation dans la fente du plan latéral et fixez-le au plan de travail à l'aide des vis.
- B. Sur un plan de travail en marbre ou en granit : Fixez le côté avec une vis.



### AVANT DE CHARGER LES PANIERS

- Enlevez les restes d' aliments volumineux (par exemple les os), car ils pourraient boucher le filtre ou endommager la pompe de lavage.
- Faites tremper les poêles et les casseroles au fond desquelles il y a des restes brûlés avant de les placer dans les paniers.

#### AVERTISSEMENTS :

- Veillez à ce que les plats soient solidement positionnés en sorte qu' ils ne puissent pas se renverser ou bloquer la rotation des bras d' aspersion pendant le cycle de lavage.
- Les récipients, tels que les tasses, verres, bols et pots, doivent toujours être placés avec leur ouverture vers le bas et leurs cavités inclinées pour permettre à l' eau d' en sortir.
- N' empilez pas la vaisselle.
- Ne placez pas les verres trop près les uns des autres, car ils risquent de s' entrechoquer et de se casser.
- Placez les articles les plus grands ou les plus difficiles à nettoyer dans le panier inférieur.
- Veillez à ce que les articles à laver soient conçus pour pouvoir être lavés dans un lave-vaisselle.

#### Articles ne pouvant pas être lavés dans un lave-vaisselle :

- Assiettes, pots et plats en bois
- Articles d' artisanat
- Plats en plastique (sauf s' il est indiqué qu' ils peuvent être lavés dans un lave-vaisselle)
- Plats et objets en cuivre, zinc, étain ou laiton.
- Plats en aluminium
- Vaisselle et couverts en argent



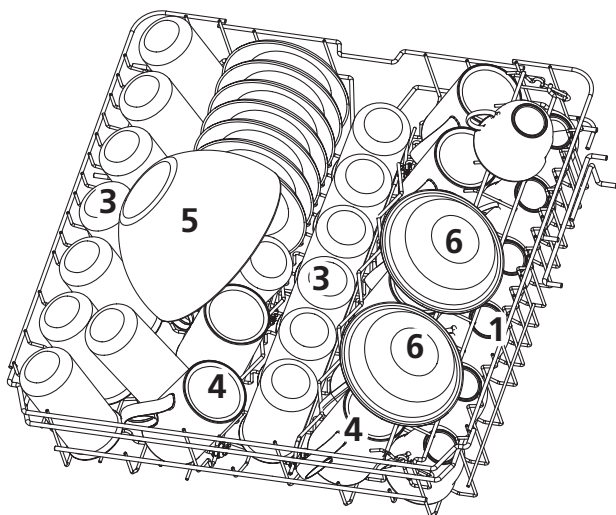
- Verre et cristal
- Articles décorés

## CHARGER LE LAVE-VAISSELLE

### Chargement des paniers supérieur et inférieur

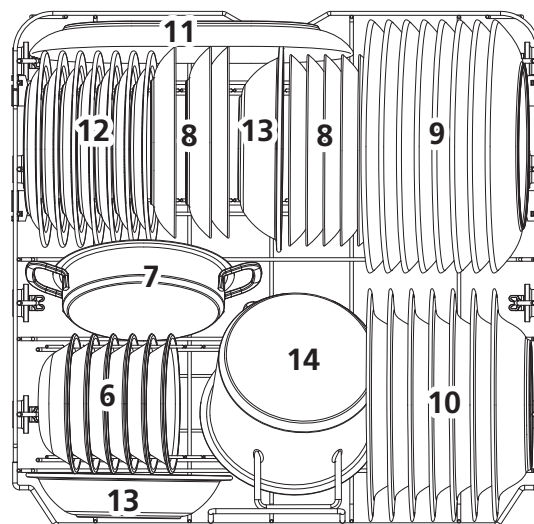
- Le panier supérieur est conçu pour les articles délicats et légers, par exemple les verres, tasses, soucoupes, bols et plats peu profonds.
- Le panier inférieur est conçu pour les casseroles, couvercles, assiettes, saladiers, couverts, etc.
- Les plats de service et les grands couvercles doivent être placés sur les bords du panier en veillant à ce qu'ils ne gênent pas la rotation du bras de lavage.
- Placez les articles en sorte que l'eau puisse atteindre toutes les surfaces.

Panier supérieur



- 1 Tasses
- 2 Soucoupes
- 3 Verres
- 4 Bols
- 5 Bol en verre
- 6 Bols à dessert
- 7 Plat pour le four

Panier inférieur



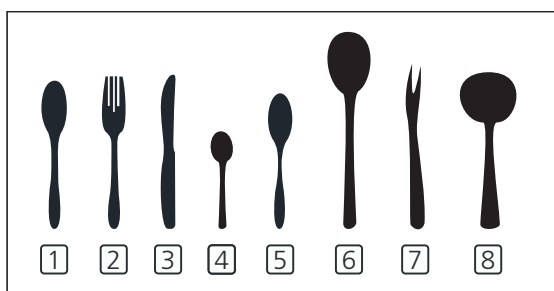
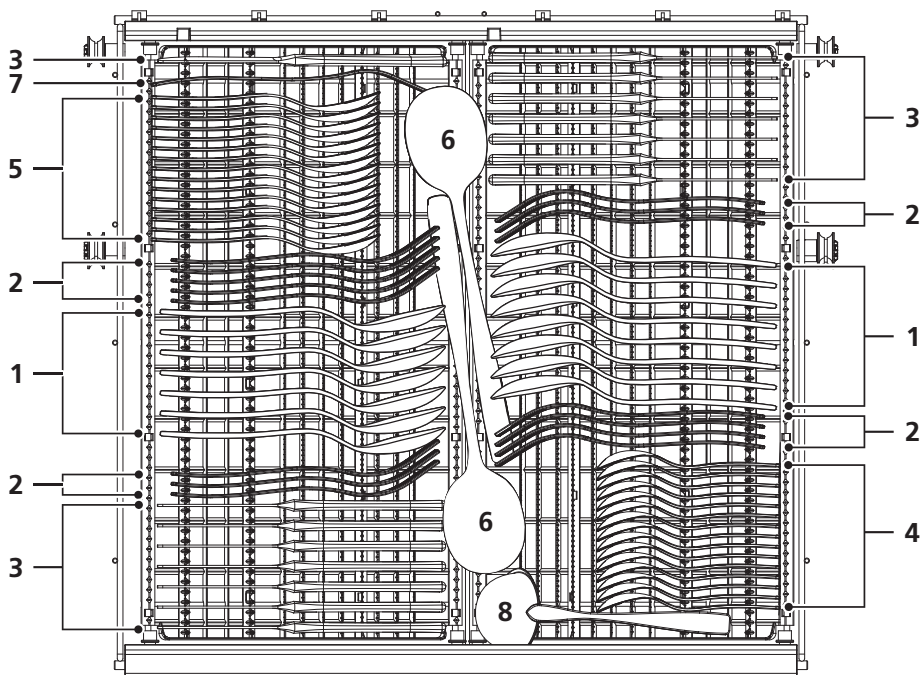
- 8 Assiettes à dessert
- 9 Assiettes
- 10 Assiettes creuses
- 11 Plat ovale
- 12 Petites assiettes en mélamine
- 13 Bols en mélamine
- 14 Petite marmite

### Charger le panier à couverts

Placez les couverts dans le panier.

Le bras d'aspersion du haut ne doit pas être bloqué par les articles.

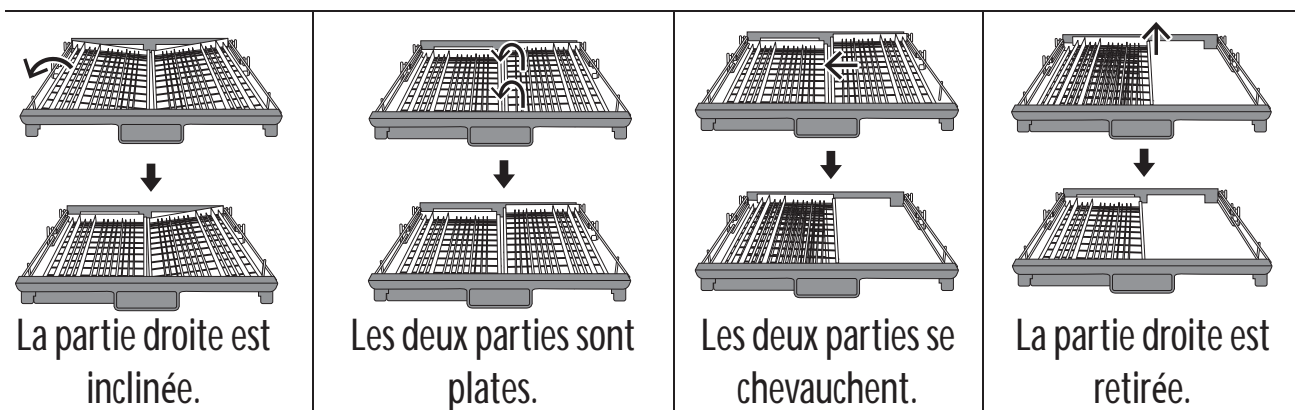
Pendant le chargement, veillez à ne pas vous blesser avec les lames des couteaux.



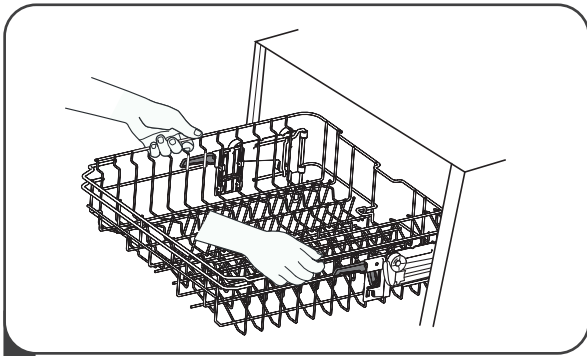
- |                      |                           |
|----------------------|---------------------------|
| 1. Cuillères à soupe | 5. Cuillères à dessert    |
| 2. Fourchettes       | 6. Cuillères de service   |
| 3. Couteaux          | 7. Fourchettes de service |
| 4. Cuillères à café  | 8. Louches à sauce        |



Ne laissez aucun objet s'étendre vers le bas de la cuve.  
Chargez toujours les ustensiles tranchants avec le tranchant vers le bas !

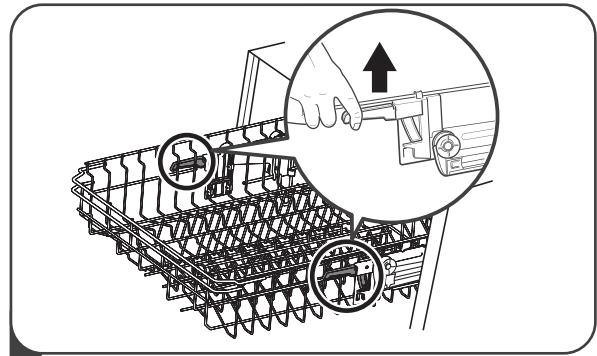


## AJUSTER LE PANIER SUPÉRIEUR



1

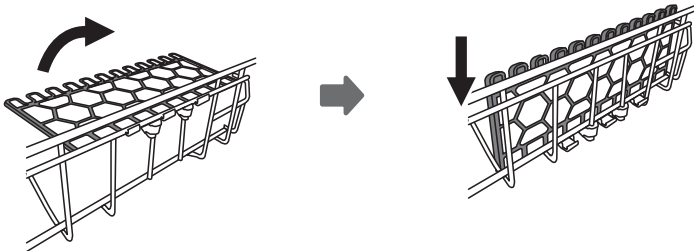
Pour soulever le panier supérieur, il suffit de soulever le panier par le centre de chaque côté jusqu'à ce que le panier se verrouille en position supérieure. Il n'est pas nécessaire de soulever la poignée de réglage.



2

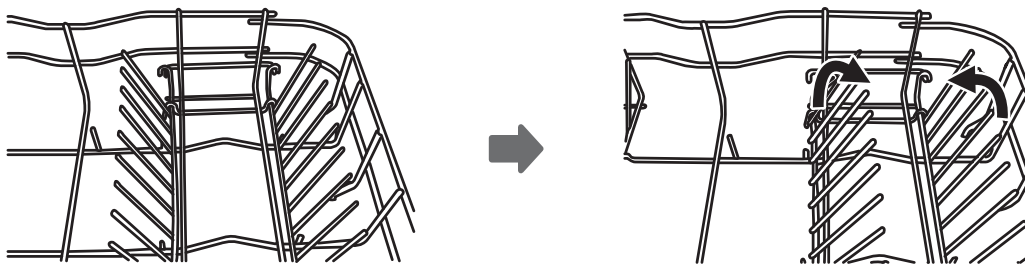
Pour abaisser le panier supérieur, soulevez les poignées de réglage de chaque côté pour libérer le panier et abaissez-le en position inférieure.

## PLIER LE PORTE-TASSES



Pour faire de la place pour des articles plus grands dans le panier supérieur, soulevez le porte-tasses. Vous pouvez ensuite incliner les grands verres contre le porte-tasses. Vous pouvez également l'enlever lorsque son utilisation n'est pas nécessaire.

## PLIER LES POINTES



Les pointes du panier inférieur servent à tenir les assiettes et les plateaux. Elles peuvent être rabattues pour laisser plus de place aux articles volumineux.




## UTILISATION DE L'ADOUCCISSEUR D'EAU

La dureté de l'eau dépend d'un endroit à un autre. Si l'eau utilisée dans votre lave-vaisselle est dure, il y aura des dépôts sur la vaisselle. Cet appareil est équipé d'un adoucisseur d'eau spécial fonctionnant avec du sel spécifiquement conçu pour éliminer les minéraux de l'eau.

### ATTENTION :

- Utilisez exclusivement du sel spécifiquement formulé pour les lave-vaisselles domestiques.
- **N'utilisez pas de sel de table**, car il contient des substances insolubles pouvant endommager le système d'adoucissement d'eau.
- **Remplissez le réservoir à sel avant de démarrer le programme de lavage.** Ainsi, la solution excessivement saline sera immédiatement évacuée par l'eau. La présence prolongée d'eau salée dans le réservoir peut provoquer de la corrosion.

### Régler la consommation de sel

1. Une fois que le lave-vaisselle est en marche, accédez au mode de réglage de la consommation de sel en maintenant le bouton  enfoncé jusqu'à ce que H3 s'affiche.
2. Appuyez plusieurs fois sur  pour sélectionner le réglage adapté à la dureté de l'eau.
3. Appuyez sur  pour confirmer les réglages.

DURETÉ DE L'EAU				Affichage	Consommation de sel (grammes /cycle)
°d H	°f H	° Clarke	mmol/l		
0 - 5	0 - 9	0 - 6	0 - 0,94	H1	0
6 - 11	10 - 20	7 - 14	1,0 - 2,0	H2	9
12 - 17	21 - 30	15 - 21	2,1 - 3,0	H3	12
18 - 22	31 - 40	22 - 28	3,1 - 4,0	H4	20
23 - 34	41 - 60	29 - 42	4,1 - 6,0	H5	30
35 - 55	61 - 98	43 - 69	6,1 - 9,8	H6	60

Réglages d'usine : H3

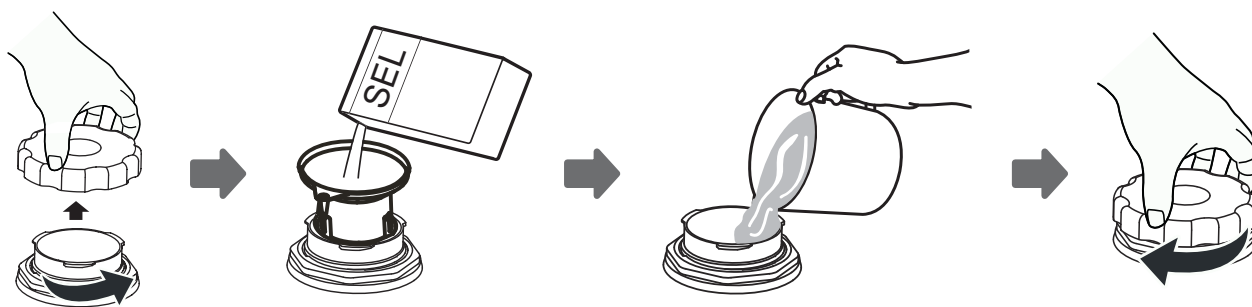
### REMARQUE :

1 ° d H = 1,25 ° Clarke = 1,78 ° f H = 0,178 mmol/l

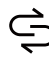
°d H : Degré allemand    °f H : Degré français    °Clarke : Degré britannique

### Remplissage du réservoir à sel

Ne rajoutez du sel dans le réservoir que si l'indicateur lumineux du sel  s'allume.



1. Retirez le panier inférieur puis dévissez et enlevez le bouchon du réservoir à sel.
2. Placez l'extrémité de l'entonnoir (fourni) dans le trou et versez environ 1,5 kg de sel pour lave-vaisselle.
3. Remplissez le réservoir à sel jusqu'à sa limite maximale avec de l'eau.  
Il est normal qu'une petite quantité d'eau sorte du réservoir à sel.
4. Revissez fermement le bouchon.

**REMARQUE :** En fonction de la manière dont le sel se dissout, l'indicateur d'avertissement du sel  peut rester allumé même si le réservoir à sel est rempli.

## UTILISATION DES DISTRIBUTEURS DE RINÇAGE ET DE DÉTERGENT

### Fonction du liquide de rinçage

Le liquide de rinçage est libéré pendant le rinçage final pour éviter que l'eau ne forme des gouttelettes sur la vaisselle, ce qui laisserait des traces ou des traînées. Il améliore également le séchage en empêchant l'eau d'adhérer à la vaisselle.

**AVERTISSEMENT !** Utilisez uniquement du liquide de rinçage pour lave-vaisselle. Ne remplissez jamais le distributeur de liquide de rinçage avec d'autres substances (par exemple un agent nettoyant pour lave-vaisselle, un détergent liquide). Cela endommagerait votre appareil.

### Fonction du détergent

Les ingrédients chimiques qui composent le détergent sont nécessaires pour enlever, écraser et distribuer toute les saletés hors du lave-vaisselle.

### AVERTISSEMENT !

- Utilisation correcte du détergent

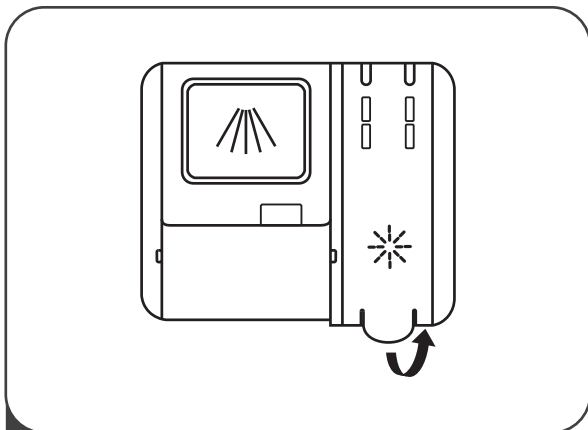
Utilisez uniquement du détergent conçu spécifiquement pour lave-vaisselle. Conservez le détergent dans un endroit frais et sec.

Mettez le détergent en poudre dans le distributeur juste avant de démarrer le programme de lavage.

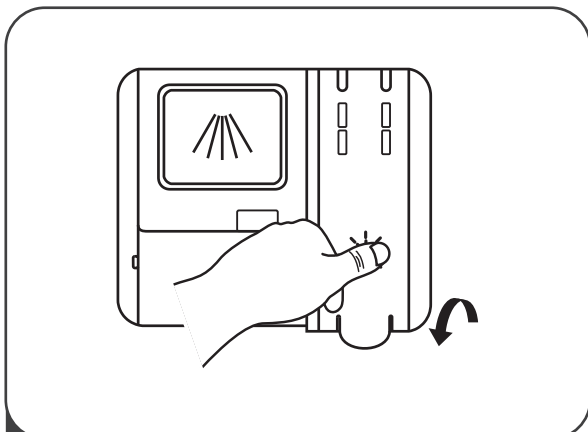


- **Le détergent pour lave-vaisselle est corrosif ! Maintenez-le hors de portée des enfants.**

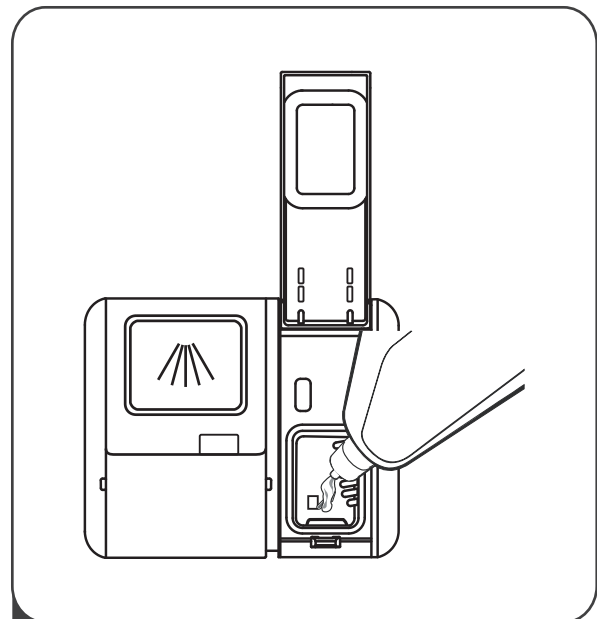
### Remplissage du distributeur de liquide de rinçage



**1** Retirez le bouchon du distributeur de liquide de rinçage en soulevant le bouchon.




**3** Refermez le bouchon.



**2** Versez le liquide de rinçage dans le distributeur, en faisant attention de ne pas trop en mettre.

## Remplissage à nouveau du distributeur de liquide de rinçage




À moins que l'indicateur d'alerte du produit de rinçage  sur le panneau de contrôle ne soit allumé, vous pouvez toujours estimer la quantité à partir de la couleur de l'indicateur du produit de rinçage. Lorsque le réservoir de liquide de rinçage est plein, l'indicateur sera complètement noir. La taille du point noir diminue à mesure que diminue le produit de rinçage. Vous ne devez jamais laisser le niveau de liquide de rinçage inférieur à 1/4.

À mesure que le produit de rinçage diminue, la taille du point noir sur l'indicateur change, comme illustré ci-dessous.

● Plein      ● 3/4 plein      ● 1/2 plein      ● 1/4 plein      ○ Vide

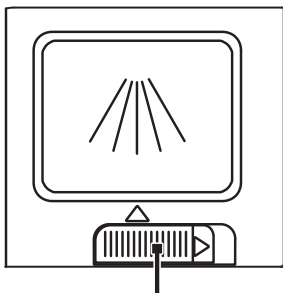
## Réglage du distributeur du liquide de rinçage

Pour obtenir une meilleure performance de séchage avec un liquide de rinçage limité, le lave-vaisselle est conçu pour que l'utilisateur ajuste la consommation. Suivez les étapes ci-dessous :

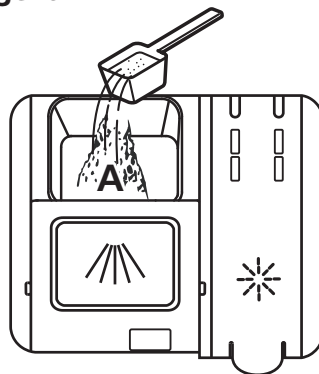
1. Mettez le lave-vaisselle en marche.
2. Dans les 60 secondes après la mise sous tension du lave-vaisselle, appuyez et maintenez enfoncé  durant environ 5 secondes puis appuyez sur  pour accéder le mode de réglage.
  - L'écran affiche d3.
3. Appuyez plusieurs fois sur  pour sélectionner le réglage adapté.
4. Le réglage sera confirmé si aucune opération n'est activée avant environ 5 secondes.

Affichage	Quantité de liquide de rinçage (mL)
d1	1,2
d2	2,4
d3	3,6
d4	4,8
d5	6,0

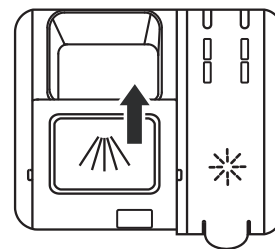
## Remplissage du distributeur de détergent



1. Faites glisser le contrôle vers la droite pour ouvrir le bouchon du distributeur de détergent.









2. Ajoutez du détergent dans le compartiment.



3. Fermez le bouchon en le faisant glisser vers l'avant et en appuyant dessus.




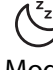
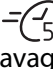

## PROGRAMMES DE LAVAGE

Programme	Type de vaisselle	Description du cycle	Détergent Prélavage/ Lavage principal	Durée du programme (minutes)	Energie (kWh)	Eau (L)	Besoin de liquide de rinçage ?
	Lavage à détection automatique pour une vaisselle légèrement sale, normale ou très sale, avec ou sans résidus d'aliments séchés.	Prélavage (50 °C) Lavage (50-60 °C) Rinçage Rinçage (65 °C) Séchage	<u>5 / 32.5 g</u> (1 / 2 pièces)	175- 210	1,250-1,450	10,5-15.0	Oui
	Lavage à détection automatique pour une vaisselle quotidienne normalement sale.	Prélavage (50 °C) Lavage (50-60 °C) Rinçage Rinçage (60 °C) Séchage	<u>5 / 32.5 g</u> (1 / 2 pièces)	150- 185	1,050-1,100	10.3-13.5	Oui
	Lavage à détection automatique pour la vaisselle en verre ou en porcelaine	Prélavage (40 °C) Lavage (45-55 °C) Rinçage Rinçage (60 °C) Séchage	<u>5 / 32.5 g</u> (1 / 2 pièces)	110- 145	0,600-0,750	10.3-13.5	Oui
<b>ECO</b> (*EN50242)	Pour la vaisselle raisonnablement sale, par exemple, marmites, assiettes, verres et poêles légèrement sales.	Prélavage Lavage (50 °C) Rinçage Rinçage (50 °C) Séchage	<u>5 / 32.5 g</u> (1 / 2 pièces)	198	0,776	9.8	Oui
 Mode Silence	Lavage à faible bruit pour la vaisselle légèrement sale, utilisé pour le lavage le soir	Prélavage (30 °C) Lavage (60 °C) Rinçage Rinçage (55 °C) Séchage	<u>5 / 32.5 g</u> (1 pièce)	270	1,250	13,0	Oui
 Lavage et séchage 58 minutes	Pour une vaisselle normalement sale nécessitant un lavage rapide	Prélavage (30 °C) Lavage (60 °C) Rinçage (55 °C) Rinçage (50 °C) Séchage	<u>5 / 32.5 g</u> (1 pièce)	58	1,050	15.0	Oui
 Rapide	Un lavage plus court pour une vaisselle peu sale ne nécessitant pas de séchage	Lavage (45 °C) Rinçage (50 °C)	20 g	30	0,820	11.2	Non

### REMARQUE :

EN 50242 : Ce programme est le cycle test. Informations de test comparatif selon la norme EN 50242.

## PROGRAMMES DE LAVAGE

Programme	Type de vaisselle	Description du cycle	Détergent Prélavage/ Lavage principal	Durée du programme (minutes)	Energie (kWh)	Eau (L)	Besoin de liquide de rinçage ?
	Lavage à détection automatique pour une vaisselle légèrement sale, normale ou très sale, avec ou sans résidus d'aliments séchés.	Prélavage (50°C) Lavage (50-60°C) Rinçage Rinçage (65°C) Séchage	<u>4 / 19 g</u> (1 / 2 pièces)	175- 210	1,250-1,450	10,5-15.0	Oui
	Lavage à détection automatique pour une vaisselle quotidienne normalement sale.	Prélavage (50°C) Lavage (50-60°C) Rinçage Rinçage (60°C) Séchage	<u>4 / 19 g</u> (1 / 2 pièces)	150- 185	1,050-1,100	10.3-13.5	Oui
	Lavage à détection automatique pour la vaisselle en verre ou en porcelaine	Prélavage (40°C) Lavage (45-55°C) Rinçage Rinçage (60°C) Séchage	<u>4 / 19 g</u> (1 / 2 pièces)	110- 145	0,600-0,750	10.3-13.5	Oui
<b>ECO</b> (*EN60436)	Pour la vaisselle raisonnablement sale, par exemple, marmites, assiettes, verres et poêles légèrement sales.	Prélavage Lavage (50°C) Rinçage Rinçage (50°C) Séchage	<u>4 / 19 g</u> (1 / 2 pièces)	198	0,758	9.8	Oui
 Mode Silence	Lavage à faible bruit pour la vaisselle légèrement sale, utilisé pour le lavage le soir	Prélavage (30°C) Lavage (60°C) Rinçage Rinçage (55°C) Séchage	<u>4 / 19 g</u> (1 pièce)	270	1,250	13,0	Oui
 Lavageet séchage 58 minutes	Pour une vaisselle normalement sale nécessitant un lavage rapide	Prélavage (30°C) Lavage (60°C) Rinçage (55°C) Rinçage (50°C) Séchage	<u>4 / 19 g</u> (1 pièce)	58	1,050	15.0	Oui
 Rapide	Un lavage plus court pour une vaisselle peu sale ne nécessitant pas de séchage	Lavage (45°C) Rinçage (50°C)	20 g	30	0,820	11.2	Non


### REMARQUE :

(\*EN 60436) : Ce programme est le cycle test, Informations de test comparatif selon la norme EN 60436.

- Le programme eco convient au lavage d'une vaisselle normalement sale, qu'il constitue le programme le plus efficace en termes de consommations combinées d'énergie et d'eau et qu'il est utilisé pour évaluer la conformité de l'appareil avec la législation européenne en matière d'écoconception.
- Charger le lave-vaisselle ménager jusqu'à la capacité indiquée par le fabricant contribuera à économiser de l'énergie et de l'eau.
- Le prérinçage manuel de la vaisselle augmente la consommation d'énergie et d'eau et n'est pas recommandé.
- Laver la vaisselle au moyen d'un lave-vaisselle consomme généralement moins d'énergie et d'eau en fonctionnement que de laver la vaisselle à la main quand le lave-vaisselle ménager est utilisé conformément aux instructions du fabricant.
- Les valeurs données pour les programmes autres que le programme eco sont purement indicatives.






## DÉMARRER UN CYCLE DE LAVAGE

1. Ouvrez le robinet d'eau.
2. Ouvrez la porte du lave-vaisselle.
3. Inspectez les filtres.
  - Assurez-vous qu'ils sont propres et correctement positionnés. Référez-vous au paragraphe « Nettoyage et entretien ».
4. Vérifiez qu'il y a du sel et du liquide de rinçage dans l'appareil.
5. Chargez la vaisselle.
  - Vérifiez que les bras d'aspersion peuvent tourner librement.
6. Ajoutez la quantité requise de détergent dans le distributeur conformément aux indications du tableau « Programmes de lavage ».
7. Appuyez sur  pour démarrer le lave-vaisselle.
8. Appuyez sur le bouton de programme désiré pour sélectionner le programme de lavage souhaité.
  - L'indicateur lumineux correspondant sur le bouton sélectionné s'allume.



- **Minuteur de démarrage différé :** Le minuteur de démarrage différé vous permet de différer le démarrage du programme de lavage de 1 heure à 24 heures.

Appuyez plusieurs fois sur  jusqu'à ce que l'heure de démarrage différée souhaitée s'affiche à l'écran.

9. Si vous souhaitez activer d'autres fonctions, appuyez sur le bouton de fonction souhaitée.
10. Appuyez sur  ou  pour sélectionner le panier de lavage supérieur ou inférieur à asperger durant le cycle de lavage.
11. Fermez la porte et le lave-vaisselle commencera le cycle.
12. Une fois le programme terminé, le lave-vaisselle sonnera et s'arrêtera.
13. Attendez 15 minutes environ avant d'ouvrir la porte du lave-vaisselle pour éviter des brûlures.
14. Sortez la vaisselle de l'appareil.

### AVERTISSEMENT !

- Le cycle de lavage ne pourra pas démarrer si la porte du lave-vaisselle est ouverte ou si elle est mal fermée.
- N'ouvrez pas la porte tant que le lave-vaisselle fonctionne : vous risqueriez de vous brûler avec les jets d'eau bouillante.

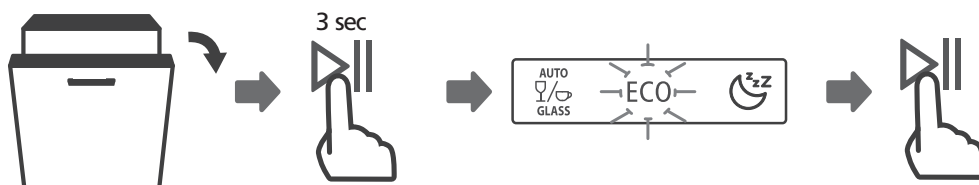
### Ajouter de la vaisselle supplémentaire



Un plat oublié peut être ajouté à tout moment avant l'ouverture du distributeur de détergent. Si tel est le cas, suivez les instructions ci-dessous :

1. Ouvrez un peu la porte pour arrêter le lavage.
2. Une fois que les bras d'aspersion ont cessé de fonctionner, vous pouvez ouvrir complètement la porte.
3. Ajoutez les plats oubliés.
4. Fermez la porte. Le programme reprend à partir du point où vous l'avez interrompu.

## Changement d'un programme de lavage en cours



Un cycle de lavage ne peut être modifié que s'il a fonctionné pendant une courte période, sinon le détergent aura déjà été libéré et le lave-vaisselle aura déjà vidangé l'eau de lavage. Dans ce cas, le lave-vaisselle doit être réinitialisé et le distributeur de détergent doit être rempli. Pour réinitialiser le lave-vaisselle, suivez les instructions ci-dessous :

1. Ouvrez un peu la porte pour arrêter le lavage. Une fois que les bras d'aspersion ont cessé de fonctionner, vous pouvez ouvrir complètement la porte.
2. Appuyez sur le bouton ►|| pendant environ 3 secondes pour mettre le lave-vaisselle en mode de veille.
3. Vous pouvez modifier le programme en appuyant sur le bouton de programme souhaité.
4. Appuyez sur ►|| et fermez la porte pour démarrer le nouveau programme.

## NETTOYAGE ET ENTRETIEN

---

- Éteignez et débranchez toujours l'appareil avant de le nettoyer.
- Pour éviter que de l'eau ne pénètre dans les composants électriques et de verrouillage de la porte, n'utilisez pas de spray nettoyant.
- N'utilisez pas de nettoyants abrasifs ou de tampons à récurer car ils peuvent endommager le revêtement de la surface.

Ce lave-vaisselle nettoie la vaisselle en aspergeant un mélange d'eau propre et de détergent (sous pression) sur la surface sale des ustensiles. L'eau est pompée par le bras d'aspersion en rotation, passe par un filtre qui enlève les restes de nourriture et les particules sales, puis retourne dans le bras d'aspersion.

L'eau sale est pompée et remplacée par de l'eau propre à la fin de chaque cycle (le nombre de fois dépend du cycle utilisé).

### REMARQUE :

Une eau trop dure affecte le fonctionnement du lave-vaisselle. L'eau dure provoque également des dépôts d'hydroxyde de calcium (pellicule blanche) et/ou de tartre sur la surface intérieure en inox de la cuve et sur la résistance du lave-vaisselle, située dans le puisard sous la grille amovible du filtre.

Pour minimiser les conséquences de ce problème, il est recommandé de faire fonctionner le lave-vaisselle à vide avec 1 verre de vinaigre blanc (au moins une fois par semaine).

### Nettoyage de la porte et du joint de porte

Nettoyez régulièrement les joints de la porte avec un chiffon doux et humide pour éliminer les dépôts d'aliments.

Lors du chargement du lave-vaisselle, des résidus d'aliments et de boissons peuvent s'égoutter sur les côtés de la porte du lave-vaisselle. Ces surfaces sont en dehors de la cuve de lavage et ne sont pas accessibles par l'eau des bras d'aspersion. Tout dépôt doit être essuyé avant la fermeture de la porte.

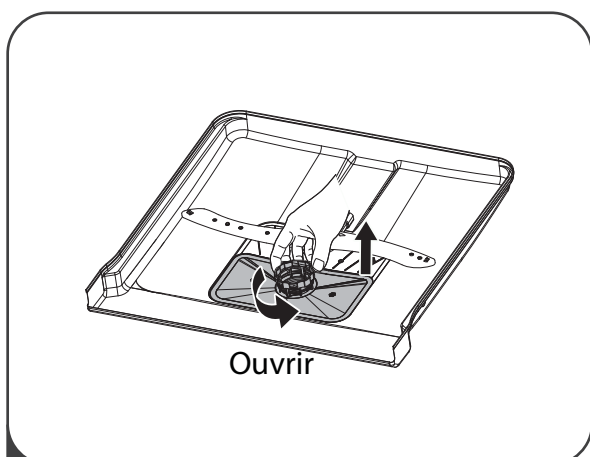
### Nettoyage du panneau de contrôle

Si un nettoyage est nécessaire, essuyez le panneau de contrôle uniquement avec un chiffon doux et humide.

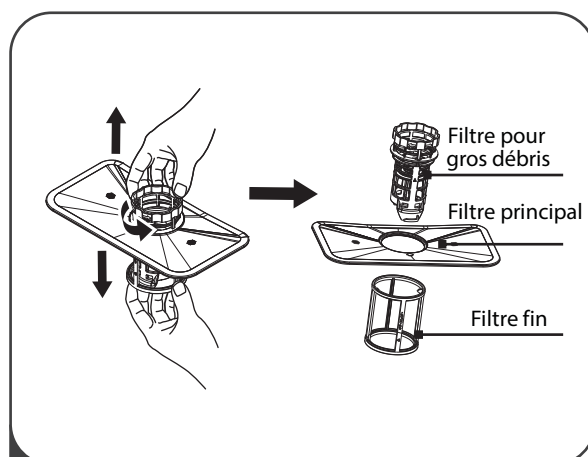
### Nettoyage du dispositif de filtrage

Le dispositif de filtrage situé à la base de la cuve de lavage retient les gros débris du cycle de lavage. Les gros débris récupérés peuvent obstruer les filtres. Vérifiez régulièrement l'état des filtres et nettoyez-les au besoin sous l'eau courante.

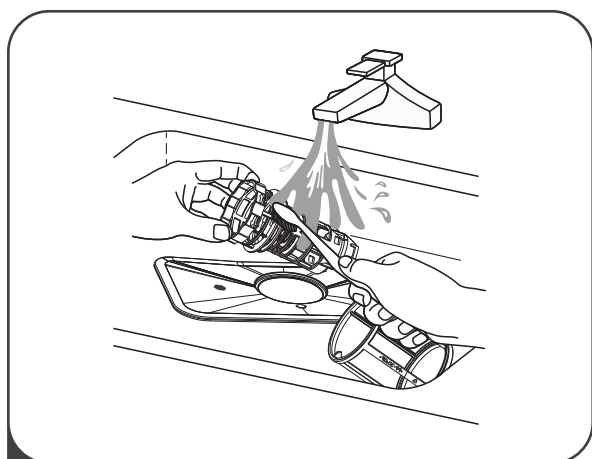
Suivez les étapes ci-dessous pour nettoyer les filtres dans la cuve de lavage.



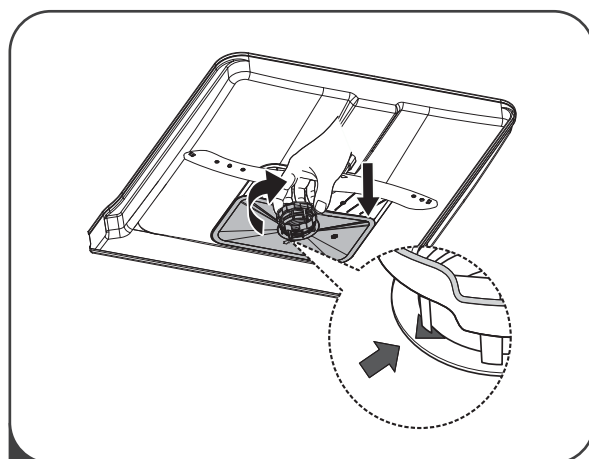
- 1** Tenez le filtre pour gros débris et faites-le pivoter dans le sens inverse des aiguilles d'une montre pour le déverrouiller. Soulevez le filtre et retirez-le du lave-vaisselle.



- 2** Retirez le filtre fin du dispositif de filtrage. Détachez le filtre pour gros débris du filtre principal en pressant doucement les languettes du haut et en le tirant.



- 3** Rincez les filtres en les passant sous l'eau courante. Pour un nettoyage plus en profondeur, utilisez une brosse souple de nettoyage.



- 4** Réassemblez les filtres, replacez l'insert de filtre et faites-le pivoter dans le sens des aiguilles d'une montre jusqu'à la flèche de fermeture.

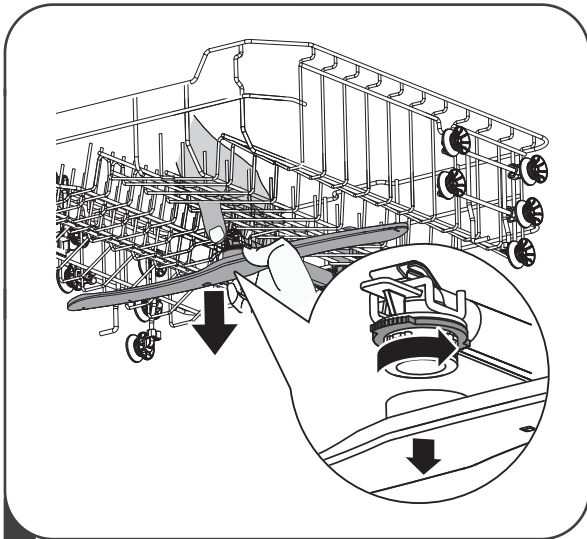
### AVERTISSEMENTS !

- Ne serrez pas trop les filtres. Remettez les filtres dans l'ordre, sinon de gros débris pourraient s'introduire dans le système et provoquer un blocage.
- N'utilisez jamais le lave-vaisselle sans les filtres en place. Un remplacement incorrect des filtres peut réduire le niveau de performance de l'appareil et endommager la vaisselle et les ustensiles.

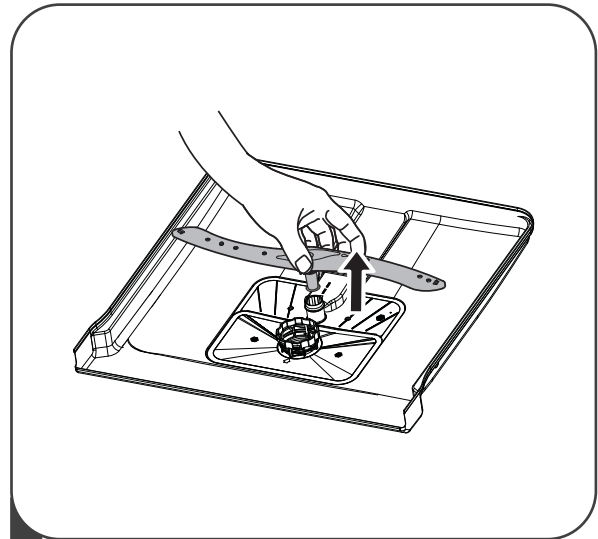
### Nettoyage des bras d'aspersion

Il est nécessaire de nettoyer régulièrement les bras d'aspersion, faute de quoi les produits chimiques pour l'eau dure obstrueraient les jets des bras d'aspersion et les roulements.

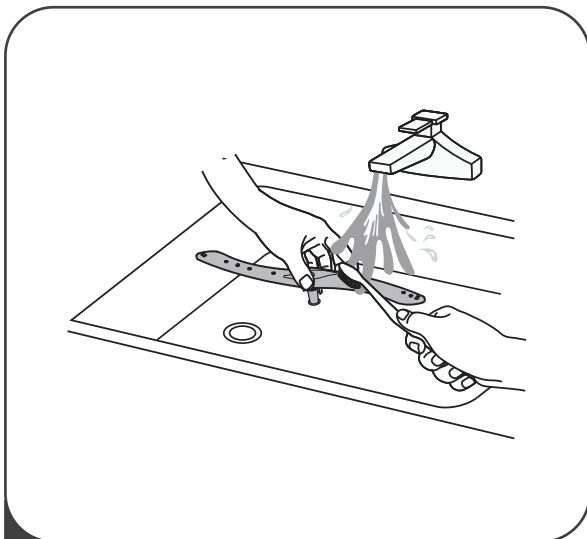
Pour nettoyer les bras d'aspersion, suivez les instructions ci-dessous :



- 1** Pour retirer le bras d'aspersion supérieur, maintenez l'écrou au centre et tournez le bras d'aspersion dans le sens inverse des aiguilles d'une montre pour le retirer.



- 2** Pour retirer le bras d'aspersion inférieur, tirez le bras vers le haut.



- 3** Lavez les bras à l'eau chaude savonneuse à l'aide d'une brosse souple.  
Replacez-les après les avoir bien rincés.

### Précautions contre le gel

Veillez prendre des mesures de protection contre le gel sur le lave-vaisselle en hiver. Après chaque cycle de lavage, procédez comme suit :

1. Coupez l'alimentation électrique du lave-vaisselle à la source d'alimentation.
2. Fermez l'alimentation en eau et débranchez le tuyau d'arrivée d'eau de la vanne d'eau.
3. Vidangez l'eau du tuyau d'arrivée et de la vanne d'eau (utilisez une casserole pour recueillir l'eau).
4. Reconnectez le tuyau d'arrivée d'eau à la vanne d'eau.
5. Retirez le filtre du fond de la cuve et utilisez une éponge pour absorber l'eau du puisard.

### Après chaque lavage

Après chaque lavage, fermez l'alimentation en eau de l'appareil et laissez la porte légèrement ouverte afin que l'humidité et les odeurs ne restent pas emprisonnées à l'intérieur.

### **Pas de solvants ou de nettoyage abrasif**

Pour nettoyer l'extérieur et les pièces en caoutchouc du lave-vaisselle, n'utilisez pas de solvants ni de produits de nettoyage abrasifs. Utilisez uniquement un chiffon avec de l'eau tiède savonneuse. Pour éliminer les taches ou les traces de la surface intérieure, utilisez un chiffon imbibé d'eau et un peu de vinaigre, ou un produit nettoyant spécialement conçu pour lave-vaisselle.

### **Lorsque le lave-vaisselle n'est pas utilisé pendant une longue durée**

Il est recommandé d'exécuter un cycle de lavage avec le lave-vaisselle vide puis retirez la fiche de la prise de courant, coupez l'alimentation en eau et laissez la porte de l'appareil légèrement ouverte. Cela permettra de préserver les joints de la porte et d'empêcher la formation d'odeurs dans l'appareil.

### **Déplacement de votre appareil**

Si vous devez déplacer l'appareil, essayez de le maintenir en position verticale. Si nécessaire, il peut être placé sur le dos.

### **Nettoyage des joints**

L'un des facteurs responsables de la formation d'odeurs dans le lave-vaisselle est la nourriture qui reste emprisonnée dans les joints. Un nettoyage régulier avec une éponge humide empêchera ces odeurs.

## **GUIDE DE DÉPANNAGE**

---

### **Avant d'appeler pour une réparation**

L'examen des tableaux des pages suivantes peut vous aider à solutionner le problème.

<b>Problème</b>	<b>Causes possibles</b>	<b>Solution possible</b>
Le lave-vaisselle ne démarre pas	Le fusible a grillé ou le disjoncteur s'est déclenché.	Changez le fusible ou réenclenchez le disjoncteur. Débranchez tous les autres appareils branchés sur le même circuit électrique que le lave-vaisselle.
	L'alimentation en électricité n'est pas activée.	Vérifiez que le lave-vaisselle est allumé et que sa porte est complètement fermée. Vérifiez que le câble électrique est bien branché dans la prise de courant.
	La porte n'a pas été correctement fermée.	Fermez complètement la porte.
L'eau n'est pas pompée dans le lave-vaisselle.	Le tuyau de vidange est plié.	Inspectez le tuyau de vidange.
	Les filtres sont encrassés.	Nettoyez les filtres (voir le paragraphe « Nettoyage des filtres »).
	L'évier de la cuisine est bouché.	Vérifiez que l'évier de la cuisine se vide correctement. Si l'évier de la cuisine ne se vide pas, demandez à un plombier de l'inspecter.
Il y a de la mousse dans la cuve.	Le détergent utilisé est inapproprié.	Utilisez exclusivement du détergent spécifiquement conçu pour les lave-vaisselles afin d'éviter qu'il n'y ait de la mousse. Si de la mousse se forme, ouvrez la porte du lave-vaisselle et attendez qu'elle s'évapore. Ajoutez quelques litres (env 5L) d'eau froide au fond du lave-vaisselle. Fermez la porte du lave-vaisselle puis sélectionnez n'importe quel cycle. Initialement, le lave-vaisselle videra l'eau. Ouvrez la porte une fois la vidange terminée et vérifiez si la mousse a disparu. Si nécessaire, répétez cette opération.

	Du liquide de rinçage a été renversé.	Essuyez toujours tout liquide de rinçage qui aurait débordé.
Les surfaces intérieures de la cuve sont tachées.	Le détergent utilisé contient du colorant.	Assurez-vous que le détergent ne contient pas de colorant.
Les surfaces internes sont recouvertes d'un film blanc.	Il est dû aux minéraux contenus dans l'eau dure.	Nettoyez l'intérieur de la cuve avec une éponge humide et un détergent pour lave-vaisselle (portez des gants en caoutchouc). N'utilisez jamais aucun produit autre que des détergents spécifiquement conçus pour les lave-vaisselles afin d'éviter qu'il n'y ait de la mousse.
Il y a des traces de rouille sur les couverts.	Les couverts ne sont pas résistants à la corrosion.	Évitez de laver au lave-vaisselle les articles qui ne résistent pas à la corrosion.
	Un programme n'est pas exécuté après l'ajout de sel pour lave-vaisselle. Des traces de sel ont pénétrées dans le cycle de lavage.	Exécutez toujours un programme de lavage sans vaisselle après avoir ajouté du sel.
	Le bouchon du réservoir à sel est desserré.	Vérifiez que le bouchon est sécurisé.
Le lave-vaisselle est bruyant.	Les plats s'entrechoquent les uns contre les autres. Les bras d'aspersion percutent des plats.	Consultez le chapitre « Charger les paniers » pour repositionner la vaisselle.
La vaisselle n'est pas propre.	Les plats n'ont pas été correctement positionnés.	Consultez le chapitre « Charger les paniers ».
	Le programme de lavage sélectionné est trop doux.	Choisissez un programme plus intensif. Consultez le tableau « Programmes de lavage ».
	Une quantité insuffisante de détergent a été utilisée ou le détergent utilisé n'est pas approprié.	Utilisez davantage de détergent ou changez-en.
	Les bras d'aspersion sont bloqués.	Modifiez la position des plats pour qu'ils ne gênent pas la rotation des bras d'aspersion.
	Les filtres ne sont pas propres ou ne sont pas correctement positionnés.	Nettoyez et/ou installez correctement les filtres.
Nébulosité sur la verrerie	Combinaison d'eau douce avec trop de détergent	Utilisez moins de détergent si votre eau est douce et sélectionnez un cycle plus court pour laver la verrerie et la nettoyer.
Des taches blanches apparaissent sur la vaisselle et les verres	Les eaux dures peuvent provoquer des dépôts de tartre.	Ajoutez du détergent
Les plats ne sèchent pas bien.	Les plats n'ont pas été correctement positionnés.	Consultez le chapitre « Charger les paniers ».
	Le réservoir de liquide de rinçage est vide ou n'est pas assez rempli.	Augmentez la quantité de liquide de rinçage ou rajoutez-en.
	Un programme non approprié a été sélectionné.	Sélectionnez un programme dont la durée de lavage est plus longue.

## Codes d'erreur

Codes	Signification	Causes possibles	Solution Possible
E1	L'arrivée d'eau prend trop de temps.	Le robinet n'est pas ouvert, ou l'alimentation en eau est restreinte ou la pression d'eau est insuffisante.	Ouvrez le robinet d'eau. Vérifiez si le tuyau d'arrivée n'est pas bloqué. Augmentez la pression d'eau.
E3	La température requise n'est pas atteinte.	L'élément chauffant dysfonctionne	Contactez le service après-vente pour remplacer l'élément chauffant.
E4	Débordement.	Certaines pièces du lave-vaisselle fuient.	Contactez le service après-vente pour réparer l'appareil ou faire remplacer des pièces.

**AVERTISSEMENTS !** Au cas où l'eau déborderait, coupez l'arrivée d'eau avant d'appeler le réparateur.

## FICHE PRODUIT

La fiche produit de ce lave-vaisselle a été configurée conformément au règlement UE n° 1059/2010.

<b>Marque</b>	Thomson
<b>Modèle</b>	TWBI4215CFULLSLID
<b>Nombre de couverts (capacité)</b>	15
<b>Classe d'efficacité énergétique</b> <i>De A+++ (le plus efficace) à D (le moins efficace)</i>	A+++
<b>Consommation d'énergie annuelle (AEC) ①</b>	221 kWh / an
<b>Consommation d'énergie (Et) pour un cycle de lavage standard</b>	0,759 kWh / cycle
<b>Puissance de consommation en mode d'arrêt (P<sub>0</sub>)</b>	0,45 W
<b>Consommation de puissance en mode de veille (P<sub>1</sub>)</b>	0,49 W
<b>Consommation d'eau annuelle (AWC) ②</b>	2744 litres
<b>Classe d'efficacité d'essorage sur une échelle de G (le moins efficace) à A (le plus efficace)</b>	A
<b>Programme standard ③</b>	ECO 50°C
<b>Durée du programme pour le cycle de nettoyage standard</b>	198 minutes
<b>Durée du mode de veille (T<sub>1</sub>)</b>	15 minutes
<b>Niveau de puissance acoustique</b>	42 dB (A) re 1 pW
<b>Appareil intégré O/N</b>	Oui
<b>Dimensions du produit (L x D x H mm)</b>	598 x 550 x 815 mm
<b>Tension / fréquence nominale</b>	220-240V~ 50Hz
<b>Puissance nominale</b>	1760-2100 W
<b>Pression d'eau</b>	0,04 –1 MPa

① Consommation d'énergie de 221 kWh par an, sur la base de 280 cycles de lavage standard avec alimentation en eau froide et consommation des modes à faible puissance. La consommation d'énergie réelle dépend des conditions d'utilisation de la machine.

② Consommation en eau annuelle de 2744 litres calculée sur la base de 280 cycles de nettoyage standards. La consommation d'eau réelle dépend des conditions d'utilisation de la machine.

③ Le « programmes standard » est le programme de lavage standard auquel se rapportent les informations figurant sur les étiquettes et les fiches. Ils conviennent au nettoyage d'une vaisselle normalement sale et est le programme le plus efficace en termes de consommation combinée d'énergie et d'eau.

## INFORMATION SUR LE PRODUIT

Nom du fournisseur ou marque commerciale: Etablissements Darty & fils ©   THOMSON				
Adresse du fournisseur: 129 Avenue Gallieni, 93140 Bondy, France				
Référence du modèle: TWBI4215CFULLSLID				
Paramètres généraux du produit:				
Paramètre	Valeur	Paramètre	Valeur	
Capacité nominale <sup>(1)</sup> (ps)	15	Dimensions en cm	Hauteur	81,5
			Largeur	59,8
			Profondeur	55,0
IEE <sup>(1)</sup>	43,9	Classe d'efficacité énergétique <sup>(1)</sup>	C	
Indice de performance de lavage <sup>(1)</sup>	1,13	Indice de performance de séchage <sup>(1)</sup>	1.07L	
Consommation d'énergie en kWh [par cycle], sur la base du programme eco avec alimentation en eau froide. La consommation réelle d'énergie dépend des conditions d'utilisation de l'appareil.	0,758	Consommation d'eau en litres [par cycle], sur la base du programme eco. La consommation d'eau réelle dépend des conditions d'utilisation de l'appareil et de la dureté de l'eau.	9.8L	
Durée du programme <sup>(1)</sup> (h:min)	3:18	Type	intégrable	
Émissions de bruit acoustique dans l'air <sup>(1)</sup> [dB(A) re 1 pW]	42	Classe d'émissions de bruit acoustique dans l'air <sup>(1)</sup>	B	
Mode arrêt (W)	0,49	Mode veille (W)	s.o.	
Démarrage différé (W) (le cas échéant)	1,00	Mode veille avec maintien de la connexion au réseau (W) (le cas échéant)	s.o.	
Durée minimale de la garantie offerte par le fournisseur: 2 ans				
Informations supplémentaires:				
Lien internet vers le site web du fournisseur où se trouvent les informations visées à l'annexe II, point 6, du règlement (UE) 2019/2022 de la Commission: <a href="http://www.darty.com/www.vandenborre.be">www.darty.com/www.vandenborre.be</a>				

<sup>(1)</sup> Pour le programme eco.

Thomson et le logo Thomson sont des marques de Technicolor (S.A.) ou de ses filiales et sont utilisées sous licence par Fnac Darty (S.A.).





## SERVICE DE RÉPARATION ET PIÈCES DE RECHANGE

**Ne démontez pas et ne réparez pas l'appareil vous-même. Ne pas respecter cette consigne peut entraîner un choc électrique ou des blessures.**

Pour demander une réparation professionnelle et commander des pièces de rechange, veuillez vous adresser au service après-vente FNAC DARTY.









Les pièces de rechange pour vos appareils seront livrées sous 15 jours ouvrés après réception de la commande.

### **Veillez noter !**

Tous les appareils ont une garantie de 2 ans.

La garantie ne couvre pas les dommages causés par une mauvaise installation, une modification non autorisée, une auto-réparation ou une réparation non professionnelle.

Contactez-nous :

 <p><a href="http://www.darty.com">www.darty.com</a></p>  <p><b>0978 970 970</b> 24 heures / 24 7 jours / 7</p>  <p>129 Avenue Gallieni, 93140 Bondy, France</p>	<p><b>Vanden Borre</b> <i>in alle vertrouwen</i></p> <p><a href="http://www.vandenborre.be">www.vandenborre.be</a></p>  <p><b>02 334 00 00</b> Ouvert jusqu'à 18h</p>  <p>Slesbroekstraat 101 1600 Sint-Pieters-Leeuw Belgium</p>	 <p><a href="http://www.bcc.nl">www.bcc.nl</a></p>  <p><b>020 334 88 88</b> 8h – 18h du lundi au vendredi 9h – 17h le samedi</p>  <p>Bellsingel, 61 1119 NT SCHIPHOL Netherlands</p>
--	---	---

## MISE AU REBUT



En tant que distributeur responsable, nous accordons une grande importance à la protection de l'environnement.

Nous vous encourageons à respecter les procédures correctes de mise au rebut de votre appareil, des piles et des éléments d'emballage. Cela aidera à préserver les ressources naturelles et à garantir qu'il soit recyclé d'une manière respectueuse de la santé et de l'environnement.

Vous devez jeter ce produit et son emballage selon les lois et les règles locales.

Puisque ce produit contient des composants électroniques et parfois des piles, le produit et ses accessoires doivent être jetés séparément des déchets domestiques lorsque le produit est en fin de vie.

Pour plus de renseignements sur les procédures de mise au rebut et de recyclage, contactez les autorités de votre commune.

Apportez l'appareil à un point de collecte local pour qu'il soit recyclé. Certains centres acceptent les produits gratuitement.



En raison des mises au point et améliorations constamment apportées à nos produits, de petites incohérences peuvent apparaître dans ces instructions. Veuillez nous excuser pour la gêne occasionnée.

Etablissements Darty & fils ©,  
129 Avenue Gallieni, 93140 Bondy, France 21/09/2020

## EU Declaration of Conformity

N°862020091964

*Déclaration UE de Conformité*

*EU- Conformiteitsverklaring*

*Declaracion UE de conformidad*

*Declaração de conformidade da UE*

### Product Description -

Dishwasher

*Description du produit:*

*Productbeschrijving:*

*Descripción del producto:*

*Descrição do produto:*

### Brand –

THOMSON

*Marque /Merk /Marca:*

### Model number -

TWBI4215CFULLSLID

*Référence commerciale:*

*/Modelnummer / Numero de modelo /*

*Numero do modelo:*

**We declare that the above product has been evaluated and deemed to comply with the requirements of the listed European Directives and standards:**

*Nous déclarons que le produit ci-dessus a été évalué et jugé conforme aux dispositions des directives et des normes européennes énumérées ci-après:*

*Wij verklaren dat het hierboven vermeld product is beoordeeld overeenkomstig en geacht te voldoen aan de eisen van genoemde Europese Richtlijnen en normen:*

*Declaramos que el producto mencionado anteriormente ha sido evaluado y se ha estimado que cumple con las normas y los requisitos de las Directivas Europeas enunciadas:*

*Declaramos que o produto apresentado acima foi avaliado e considerado em conformidade com os requisitos das diretivas e normas europeias listadas:*

**Reference number**

- 2014/30/EU
- 2014/35/EU
- 2009/125/EC
- 2011/65/EU & (EU) 2015/863

**Title**

EMC Directive (EMC)  
Low Voltage Directive (LVD)  
Eco design requirements for energy-related products (ErP)  
RoHS

**EMC:**

EN 55014-1:2017  
EN 55014-2:2015  
EN IEC 61000-3-2:2019  
EN 61000-3-3:2013+A1:2019

**LVD:**

EN 60335-2-5:2015  
EN 60335-1:2012+A11:2014+A13:2017+A1:2019+A14:2019+A2:2019  
EN 62233:2008

**ErP:**

(EC) No 1275/2008 (EU) 2016-2282  
(EU) No 10591/2010 (EU) No 1016/2010  
EN 50242:2016 EN 50564:2011

(EU) 2019/2017 (EU) 2019/2022  
EN 60436:2020 EN 50564:2011

**The person responsible for this declaration is:**

*Le responsable de cette déclaration est :*

*De verantwoordelijke persoon voor deze verklaring is:*

*La persona responsable de esta declaración es:*

*A pessoa responsável por esta declaração é:*



**Name - Nom-: Hervé HEDOUIS**

**Position - Poste: General Manager Direct Sourcing**

**Signature - Signature:**

**Place, Date / Lieu :**

Bondy, September 16, 2020

