



MARQUE: MUSE
REFERENCE: M-051R
CODIC: 4316924



NOTICE





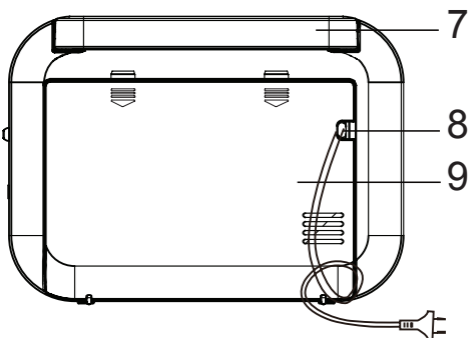
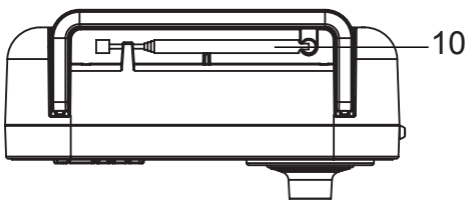
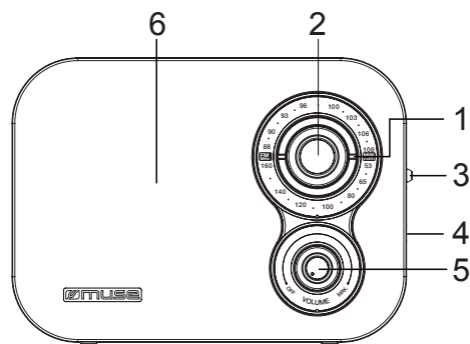
Collection of inspiration



MUSE

- FR** Manuel de l'utilisateur
- GB** User Manual
- PT** Manual do Utilizador
- DE** Benutzerhandbuch
- ES** Manual de instrucciones
- IT** Manuale di istruzioni
- NL** Handleiding

M-051 R / RW



FR Lire attentivement les instructions avant de faire fonctionner l'appareil.

GB Please read the instruction carefully before operating the unit.

PT Leia este manual com atenção antes de qualquer utilização.

DE Bitte lesen sie dieses handbuch vor dem gebrauch des gerätes sorgfältig durch.

ES Antes de utilizar este aparato, lea atentamente las siguientes instrucciones

IT Leggere attentamente questo manuale prima di utilizzare l'apparecchio.

NL Lees deze handleiding aandachtig voor u het toestel gebruikt.

EMPLACEMENT ET DESCRIPTION DES COMMANDES

1. Aiguille
2. Molette de tuning
3. **FM/MW**: Sélecteur de bande
4. Entrée auxiliaire
5. Bouton de volume/ Veille / Marche
6. Haut-parleur
7. Poignée de transport
8. Cordon d'alimentation secteur
9. Compartiment à piles et cordon d'alimentation secteur
10. Antenne télescopique FM

ALIMENTATION

Secteur: 230V ~ 50 Hz (norme CE)

Courant continu: 4x1.5V, type R14/ UM-2/"C" (non fournies)

Pour des performances optimale, des piles de type Alcaline sont recommandées. Ces piles doivent- être remplacées tous les 6 mois.

1. Insérez la prise du cordon d'alimentation dans une prise murale standard.
2. Installez les piles dans leur compartiment .Utilisez uniquement la taille et le type de piles spécifiées. Respectez la polarité indiquée dans le compartiment. Une mauvaise Polarité peut causer des dommages à l'appareil. Ne pas essayer de recharger les piles, elles peuvent prendre feu ou exploser. Les piles doivent être remplacées lorsque: le volume sonore diminue ou le son est déformé.

ATTENTION: Risque d'explosion si les piles ne sont pas insérées correctement. Utilisez uniquement des piles identiques ou de type équivalent.

REMARQUE:

- Le cordon CA doit être débranchée de l'alimentation pour que l'unité puisse fonctionner sur piles.
- Lorsque l'appareil est connecté au secteur, la source d'alimentation bascule automatiquement en alimentation secteur.

MISE EN MARCHÉ ET ARRÊT DE L'APPAREIL

1. Tournez la molette de volume dans le sens des aiguilles d'une montre pour allumer l'unité, vous entendrez un clic.
2. Tournez la molette de volume dans le sens inverse des aiguilles d'une montre pour arrêter l'unité, assurez-vous d'entendre un clic.

ÉCOUTE DE LA RADIO

1. Allumez la radio en faisant tourner le bouton de volume.
2. Utilisez le sélecteur de bande pour choisir la bande de votre choix.
3. Utilisez ensuite le bouton de tuning pour atteindre la station de votre choix.
4. Réglez le niveau sonore.

Pour améliorer la réception radio:

FM: déployez l'antenne FM

MW: pivotez l'appareil horizontalement pour une réception optimale.

CONNEXION D'UNE SOURCE AUXILIAIRE

1. Connectez votre source auxiliaire (par exemple lecteur MP3) sur la prise **AUX IN** sur le coté droit de l'unité (câble non inclus). La radio passe en mode auxiliaire automatiquement.
2. Commencez la lecture de votre source auxiliaire.
3. Réglez le volume au niveau souhaité.
4. Pour arrêter la lecture, débranchez votre source auxiliaire de la prise **AUX IN**.

FICHE TECHNIQUE

Alimentation: Secteur: 230V ~ 50Hz, consommation: 4W
Courant continu: 4x1.5V, type R14/ UM-2" C"
(non fournies)
Radio: FM 88-108MHz
MW 530-1600kHz

PLUS D'INFORMATION



ATTENTION: Pour réduire le risque de choc électrique, ne pas ouvrir l'appareil, il n'y a aucune partie à l'intérieur destinée à l'utilisateur. Confiez toutes les réparations à un personnel qualifié.



L'éclair avec le symbole de la flèche dans le triangle est un signe d'alerte avertissant l'utilisateur de "tension dangereuse" à l'intérieur de l'unité.



Le point d'exclamation dans le triangle est un signe d'alerte avertissant l'utilisateur d'instructions importantes accompagnant le produit.

IMPORTANT

- Utilisez cet appareil sous un climat tempéré.
- La plaque signalétique se trouve au dessous de l'appareil.
- Veiller à avoir une distance minimale de 5 cm autour de l'appareil pour une aération suffisante et que la ventilation ne soit pas gênée en recouvrant les orifices d'aération de l'appareil avec des objets tels que journaux, nappes, rideaux.....
- Ne placez pas de sources de flammes nues, telles que des bougies allumées sur l'appareil.
- Ne pas exposer l'appareil à des gouttes d'eau ou éclaboussures.
- Ne placez pas d'objets remplis de liquides, tels que verre, vase ou objets similaires sur l'appareil.
- Ne pas jeter les piles dans le feu! Respectez l'environnement lors de la disposition des piles usagées.
- Les piles ne doivent pas être exposées à une chaleur excessive comme le soleil, le feu ou autre source de chaleur similaire.
- La fiche du cordon d'alimentation est utilisée comme dispositif de débranchement et doit rester facilement accessible. Pour être totalement déconnecté, cette fiche doit être débranchée du réseau complètement. La prise de courant ne doit pas être obstruée et doit être facilement accessible lors de son utilisation .
- Sous l'influence du phénomène transitoire rapide et / ou phénomène électrostatique électrique, le produit pourrait présenter des dysfonctionnements et l'utilisateur devra faire une réinitialisation de l'appareil.



Si à l'avenir, vous deviez vous débarrasser de ce produit, sachez que les produits électriques usagés ne doivent pas être jetés avec les ordures ménagères. Des installations destinées au recyclage existent. Vérifiez auprès de votre municipalité ou demandez à votre revendeur des conseils. (Directive Déchets d'Equipements Electriques et Electroniques)



Nos emballages peuvent faire l'objet d'une consigne de tri, pour en savoir plus: www.quefairedemesdechets.fr

NEW ONE S.A.S
10, Rue de la Mission, 25480 Ecole Valentin, France

