



MARQUE: KARCHER
REFERENCE: K5 PREMIUM FC+HOME
CODIC: 4296400



NOTICE

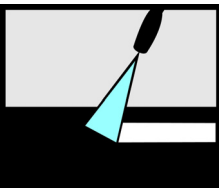


KÄRCHER

makes a difference



Deutsch	3
English	5
Français	8
Italiano	11
Nederlands	13
Español	16
Português	19
Dansk	22
Norsk	24
Svenska	26
Suomi	29
Ελληνικά	31
Türkçe	34
Русский	36
Magyar	40
Čeština	42
Slovenščina	45
Polski	47
Românește	50
Slovenčina	53
Hrvatski	55
Srpski	58
Български	60
Eesti	63
Latviešu	66
Lietuviškai	68
Українська	71
қазақша	74
O'zbek tili	77
العربية	82



59664560 (01/16)

aerosols can be used for high-pressure cleaning. The use of such shielding is not possible with all applications. If the use of a completely shielded nozzle is not possible, a respirator of the category FFP 2 or the like should be used, depending on the environment to be cleaned.

FRANÇAIS

Consignes de sécurité du nettoyeur haute pression



Avant d'utiliser votre appareil pour la première fois, lisez les présentes consignes de sécurité ainsi que le manuel d'utilisation d'origine. Les respecter en conséquence. Conserver ces deux manuels pour une utilisation ultérieure ou pour les remettre au nouveau propriétaire. • En plus des consignes figurant dans ce mode d'emploi, les règles générales de sécurité et de prévention des accidents imposées par la loi doivent être respectées. • Afin d'assurer un fonctionnement sans danger, les avertissements et les consignes placés sur l'appareil doivent être respectés.

Niveaux de danger

⚠ DANGER • Signale la présence d'un danger imminent entraînant de graves blessures corporelles et pouvant avoir une issue mortelle.

⚠ AVERTISSEMENT • Signale la présence d'une situation éventuellement dangereuse pouvant entraîner de graves blessures corporelles et même avoir une issue mortelle.

⚠ PRÉCAUTION • Remarque relative à une situation potentiellement dangereuse pouvant entraîner des blessures légères.

ATTENTION • Remarque relative à une situation éventuellement dangereuse pouvant entraîner des dommages matériels.

Composants électriques

⚠ DANGER • Risque d'électrocution. • Ne jamais saisir la fiche secteur ni la prise de courant avec des mains humides. • Vérifier avant chaque utilisation que le câble d'alimentation et la fiche secteur ne sont pas endommagés. Un câble d'alimentation endommagé doit immédiatement être remplacé par le service après-vente ou un électricien agréé. Ne pas mettre en service un appareil avec un câble d'alimentation électrique endommagé. • Toutes les pièces conductrices dans la zone de travail doivent être protégées contre les jets d'eau. • La fiche secteur et le couplage d'une conduite de rallonge doivent être étanches et ne doivent pas reposer dans l'eau. Le raccord ne doit pas se situer sur le sol. Il est recommandé d'utiliser des enrouleurs de câble qui garantissent le fait que les prises se trouvent à au moins 60 mm au-dessus du sol. • Veiller à ne pas abîmer ni endommager le câble d'alimentation ni le câble de rallonge en roulant dessus, en les coinçant ni en tirant violemment dessus. Protéger les câbles d'alimentation contre la chaleur, l'huile et les bords tranchants. • Avant tout travail d'entretien et de maintenance, mettre l'appareil hors tension et débrancher la fiche secteur. • Seul le service après-vente agréé est autorisé à effectuer des travaux de réparation ou des travaux concernant les pièces électriques de l'appareil.

⚠ AVERTISSEMENT • L'appareil doit uniquement être raccordé à un branchement électrique mis en service par un électricien conformément à la norme IEC 60364. • Branchement l'appareil uniquement à du courant alternatif. La tension doit être identique avec celle indiquée sur la plaque signalétique de l'appareil. • Classe de protection I -

Brancher les appareils uniquement aux sources d'électricité dûment mises à la terre. ● Pour des raisons de sécurité, nous recommandons que l'appareil soit exploité avec un disjoncteur de courant de défaut (max. 30 mA). ● Un câble électrique de rallonge inapproprié risque d'être dangereux. S'il est utilisé en plein air, utiliser pour cela un câble électrique de rallonge homologué, marqué en conséquence et disposant d'une section de câble suffisante : 1 - 10 m : 1,5 mm² ; 10 - 30 m : 2,5 mm² ● Toujours dérouler entièrement les rallonges de l'enrouleur de câble.

Manipulation fiable

⚠ **DANGER** ● L'utilisateur doit utiliser l'appareil de façon conforme. Il doit prendre en considération les données locales et lors du maniement de l'appareil, il doit prendre garde aux tierces personnes, et en particulier aux enfants. ● Avant toute utilisation, vérifier l'état des composants importants, comme le flexible haute pression, la poignée pistolet et les dispositifs de sécurité. Remplacer immédiatement les composants endommagés. Ne pas mettre en service un appareil avec des composants endommagés. ● Une utilisation incorrecte des jets haute pression peut présenter des dangers. Le jet ne doit pas être dirigé sur des personnes, des animaux, des installations électriques actives ni sur l'appareil lui-même. ● Ne jamais diriger le jet haute pression sur soi-même ni sur d'autres personnes dans le but de nettoyer les vêtements ou les chaussures. ● Le jet haute pression risque d'endommager les pneus/valves de véhicules et les pneus risquent d'éclater. Le premier indice d'endommagement est une décoloration du pneu. Des pneus/valves de véhicules endommagés présentent des dangers de mort. Il faut toujours se tenir

au moins à 30 cm des pièces pour les laver au jet !

⚠ **AVERTISSEMENT** ● L'appareil ne doit jamais être utilisé si d'autres personnes se trouvent dans le rayon de portée de l'appareil, à moins que ces personnes ne portent des vêtements de protection. ● L'appareil ne doit jamais être utilisé par des enfants ni par des personnes non avisées. ● Cet appareil n'est pas destiné à être utilisé par des personnes ayant des capacités physiques, sensorielles ou mentales réduites ou manquant d'expérience et/ou de connaissances, sauf si ces mêmes personnes sont sous la supervision d'une personne responsable de leur sécurité ou ont été formées à l'utilisation de l'appareil. ● Les enfants ne doivent pas jouer avec l'appareil. ● Surveiller les enfants pour s'assurer qu'ils ne jouent pas avec l'appareil.

⚠ **PRECAUTION** ● Avant d'effectuer toute opération avec ou sur l'appareil, en assurer la stabilité afin d'éviter tout accident ou tout endommagement dû à une chute de l'appareil. ● Le jet d'eau sortant de la buse haute pression provoque une force de recul sur la poignée pistolet. Veiller à adopter une position stable et à tenir la poignée et la lance fermement. ● Ne jamais laisser l'appareil sans surveillance lorsqu'il est en marche.

ATTENTION ● Lors de pauses prolongées, mettre l'appareil hors service au niveau de l'interrupteur d'appareil. ● Ne pas exploiter l'appareil à des températures inférieures à 0 °C.

Autres dangers

⚠ **DANGER** ● Il est interdit d'utiliser l'appareil dans des domaines présentant des risques d'explosion. ● Ne jamais laver au jet des objets contenant des substances nocives (par exemple de l'amiante). ● Ne jamais aspirer des li-

guides contenant des solvants ni des acides ou des solvants non dilués, tels que par exemple de l'essence, du diluant pour peinture ou du fioul ! Le usage de pulvérisation est extrêmement inflammable, explosif et toxique. Ne pas utiliser d'acétone, d'acides ni de solvants non dilués, du fait de leur effet corrosif sur les matériaux constituant l'appareil.

● Tenir les feuilles d'emballage hors de la portée d'enfants - Risque d'asphyxie !

△ **AVERTISSEMENT** ● Conformément à la réglementation en vigueur, l'appareil ne doit pas être exploité sans système de séparation sur le réseau d'eau potable.

S'assurer que le raccord d'eau auquel le nettoyeur haute pression est relié pour son exploitation est équipé d'un système de séparation conforme à la norme EN 12729 type BA. ● L'eau qui s'est écoulée à travers un séparateur système est classifiée comme non potable. ● Les flexibles haute pression, les armatures et les raccords sont importants pour la sécurité de l'appareil. N'utiliser que des flexibles haute pression, des armatures et des raccords recommandés par le fabricant.

● En cas de séparation du flexible d'amenée ou haute pression, de l'eau chaude peut s'échapper des raccords pendant le fonctionnement.

△ **PRÉCAUTION** ● Tenir compte du poids de l'appareil (voir les caractéristiques techniques), lors du choix de son emplacement d'entreposage et de son transport, afin d'éviter tout accident ou toute blessure.

Dans le cas d'appareils dont la valeur de vibration au niveau du bras et de la main est > 2,5 m/s² (voir les caractéristiques techniques)

△ **PRÉCAUTION** ● L'utilisation sans interruption de l'appareil pendant plusieurs heures peut être, dans de rares cas, à l'origine de sensation d'engourdis-

sement des mains. ● Porter des gants de protection. ● Maintenir les mains au chaud. ● Veiller à faire des pauses de travail régulières.

Travail avec le détergent

△ **AVERTISSEMENT** ● Cet appareil a été développé pour l'utilisation de détergents ayant été fournis ou recommandés par le fabricant. L'utilisation d'autres détergents ou d'autres produits chimiques peut nuire à la sécurité de l'appareil. ● La mauvaise utilisation de détergents peut entraîner de sérieuses blessures ou des intoxications. ● Conserver les produits de nettoyage hors de la portée des enfants.

Dispositifs de sécurité

△ **PRÉCAUTION** ● Le but des dispositifs de sécurité est de protéger l'utilisateur. Ils ne doivent en aucun cas être transformés ou désactivés.

Équipements de protection personnels

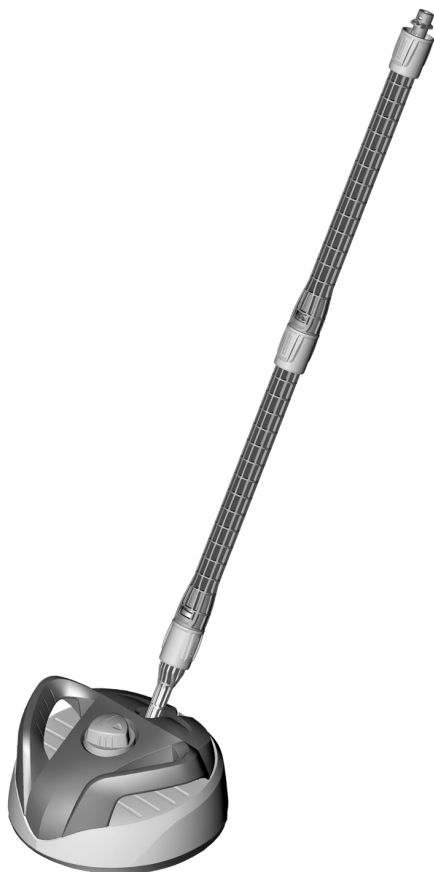
△ **PRÉCAUTION** ● Pour se protéger contre les éclaboussures ou les poussières, porter le cas échéant des vêtements et des lunettes de protection. ● Aucun aérosol ne peut être créé pendant l'utilisation de nettoyeurs haute pression. L'inhalation d'aérosols peut entraîner des dommages sur la santé. En fonction de l'application, il est possible d'utiliser des buses complètement blindées (p. ex. nettoyeur de surface) pour le nettoyage haute pression, car elles réduisent sensiblement l'émission d'aérosols aqueux. L'utilisation d'une telle blindage ne s'avère pas possible pour toutes les applications. Si l'utilisation d'une buse intégralement blindée s'avère impossible, utiliser alors un masque respiratoire de la classe FFP 2 ou un masque comparable, en fonction de l'environnement à nettoyer.



<http://www.kaercher.com/dealersearch>



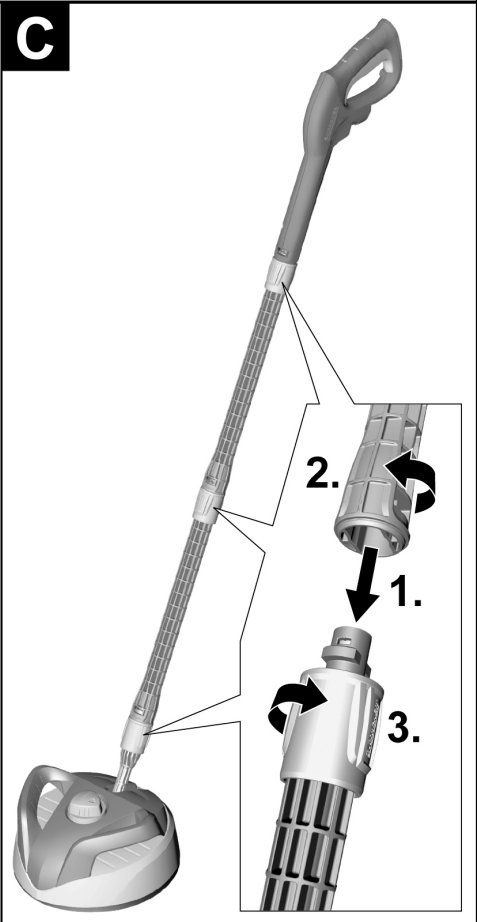
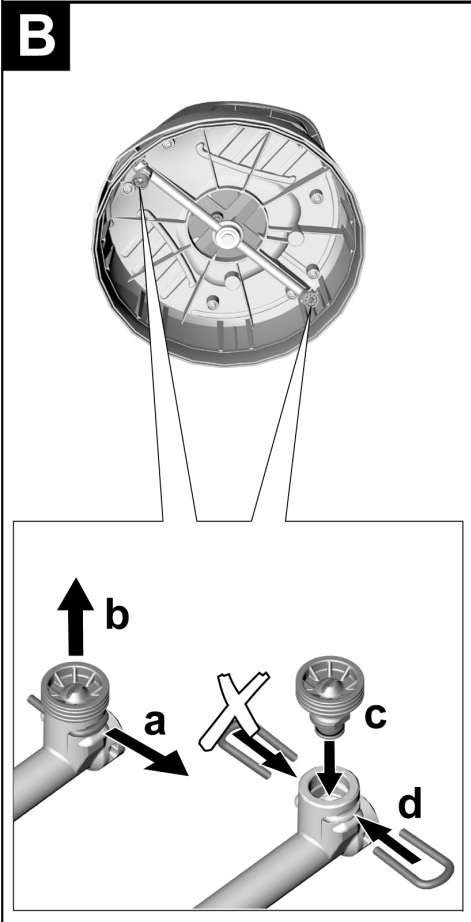
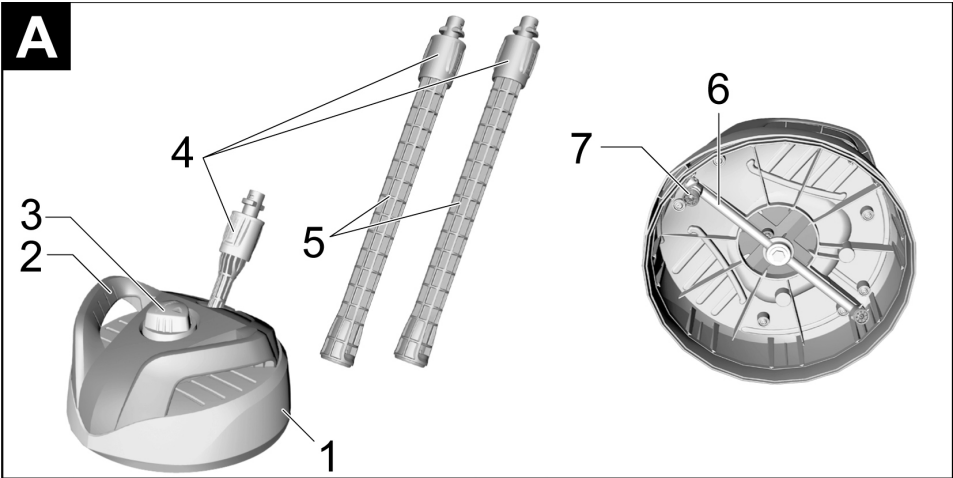
T 350 T-Racer Surface Cleaner

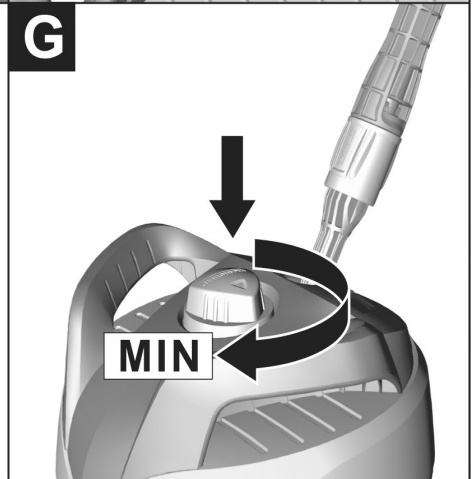
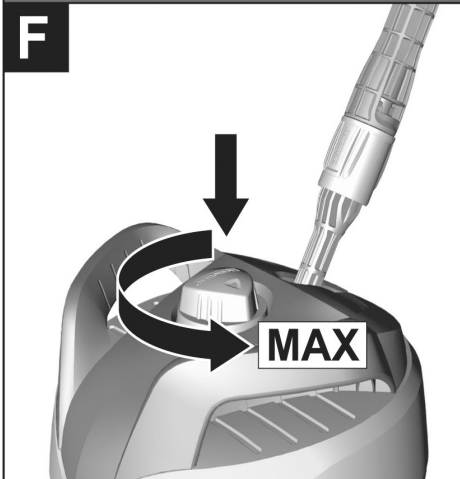
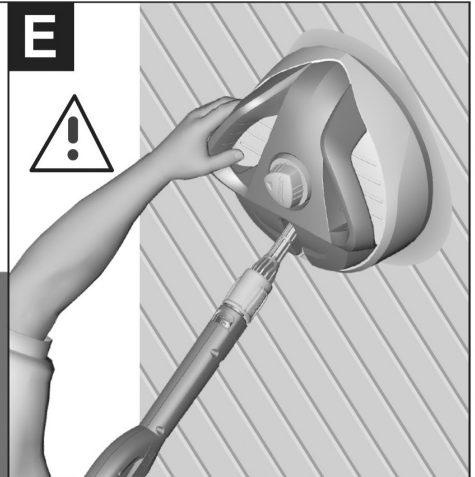
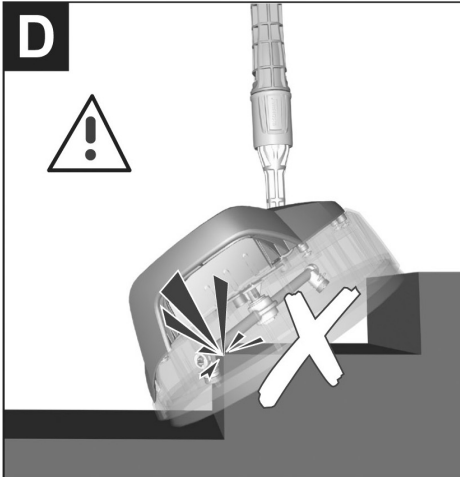


Deutsch	4
English	6
Français	8
Italiano	10
Nederlands	12
Español	14
Português	16
Dansk	18
Norsk	20
Svenska	22
Suomi	24
Ελληνικά	26
Türkçe	28
Русский	30
Magyar	33
Čeština	35
Slovenščina	37
Polski	39
Românește	41
Slovenčina	43
Hrvatski	45
Srpski	47
Български	49
Eesti	51
Latviešu	53
Lietuviškai	55
Українська	57
中文	59
العربية	6H

Register and win!
www.karcher.com/register-and-win









Lire cette notice originale avant la première utilisation de votre appareil, se comporter selon ce qu'elle requiert et la conserver pour une utilisation ultérieure ou pour le propriétaire futur.

Consignes de sécurité

- **Observez les consignes de sécurité de votre nettoyeur haute pression.**
- **Déclencher le jet haute pression sur le pistolet haute pression uniquement lorsque le T-Racer se trouve sur la surface de nettoyage.**
- **Aucune autre personne ne doit se trouver à proximité de la tête de nettoyage.**
- **Attention aux saccades ! Assurer un bon appui et bien retenir le pistolet haute pression avec rallonge.**
- **Mettre le nettoyeur haute pression hors service à la fin du nettoyage. Lors du travail sur le T-Racer, séparer également celui-ci du pistolet haute pression.**
- **Température d'eau maximale 60 °C (respecter les instructions de votre nettoyeur haute pression).**

Description de l'appareil

Contrôler le matériel lors du déballage pour constater des accessoires manquants ou des dommages. Si des dégâts dus au transport sont constatés, il faut en informer le revendeur.

→ Illustration **A**

- 1 Boîtier
- 2 Poignée
- 3 Poignée rotative Power (pour ajuster la pression de nettoyage)
- 4 Raccord baïonnette avec écrou-raccord
- 5 Tubes de rallonge (2 pièces)
- 6 Bras de rotor
- 7 Buses haute pression (2 pièces)

Utilisation conforme

Le T-Racer est le produit idéal pour nettoyer des sols et des surfaces murales aux surfaces différentes telles que bois, plastique, béton, carrelage et pierre naturelle. Utiliser le T-Racer exclusivement pour un usage domestique.

Le T-Racer peut être utilisé avec l'appareil fourni. Pour une utilisation avec un autre appareil, les buses haute pression doivent être ajustées au nettoyeur haute pression utilisé.

Nettoyeur haute pression avec une pression nominale (p) inférieure à 13 MPa (130 bar)

Par ex. : K 2 – K 5, Kärcher 201 – Kärcher 560

→ Utiliser des buses haute pression grises.

Nettoyeur haute pression avec pression nominale (p) de 13 MPa (130 bar) à 16 MPa (160 bar)

Par ex. : K 6 – K 7, Kärcher 600 – Kärcher 770

→ Utiliser des buses haute pression jaunes.

Des buses haute pression Kärcher appropriées peuvent être achetées dans le commerce spécialisé.

Symboles



△ DANGER

Lors du fonctionnement, ne pas mettre la main sous le bord du T-Racer !



HARD

Pour surfaces robustes (par ex. carrelage, béton, pierre).



SOFT

Pour surfaces sensibles (par ex. bois).

Application

Remarque : Lorsque le nettoyeur haute pression fonctionne en mode aspiration, utiliser impérativement en plus le filtre à eau KÄRCHER (référence 4 730-059.0). Pour un résultat de nettoyage optimal, ne pas utiliser le nettoyeur haute pression en niveau Eco.

Nettoyage de sols

Fixer le T-Racer avec les tubes de rallonge sur le pistolet haute pression.

→ Illustration **C**

- 1 Presser le tube de rallonge sur le raccord à baïonnette du T-Racer.
- 2 Le tourner ensuite de 90° jusqu'à ce qu'il s'encliquette.
- 3 Tourner à fond l'écrou-raccord.

Renouveler cette procédure aussi avec les autres connexions.

Consignes au nettoyage

- **Remarque :**
Avant l'utilisation du T-Racer, les surfaces libres doivent être balayées afin d'éviter un endommagement des buses.
- Avant toute utilisation sur des surfaces (par ex. des surfaces en bois) sensibles, tester sur un endroit non visible, afin de constater à temps d'éventuelles modifications de surface.
- Le T-Racer n'est pas approprié pour récurer ou frotter !

Consignes générales

Conseil

Vous pouvez utiliser le tube de rallonge avec chaque accessoire Kärcher.

Entretien

Nettoyer l'appareil avec un chiffon humide après utilisation.

Conservé l'appareil dans un lieu à l'abri du gel.

Pour le stockage, l'appareil peut être accroché dans le système d'organisation KÄRCHER.

Protection de l'environnement



Les matériaux constitutifs de l'emballage sont recyclables. Ne pas jeter les emballages dans les ordures ménagères, mais les remettre à un système de recyclage.



Les appareils usés contiennent des matériaux précieux recyclables lesquels doivent être apportés à un système de recyclage. Pour cette raison, utilisez des systèmes de collecte adéquats afin d'éliminer les appareils usés.

Instructions relatives aux ingrédients (REACH)

Les informations actuelles relatives aux ingrédients se trouvent sous :

www.kaercher.com/REACH

Pièces de rechange

Utiliser uniquement des pièces de rechange de la marque Kärcher®. Vous trouverez une liste des pièces de rechanges à la fin de cette notice.

Garantie

Dans chaque pays, les conditions de garantie en vigueur sont celles publiées par notre société de distribution responsable. Les éventuelles pannes sur l'appareil sont réparées gratuitement dans le délai de validité de la garantie, dans la mesure où celles-ci relèvent d'un défaut matériel ou d'un vice de fabrication. En cas de recours en garantie, adressez-vous à votre revendeur ou au service après-vente agréé le plus proche munis de votre preuve d'achat.

- Déplacer le T-Racer sans déploiement de force sur la surface.
- Ne pas rester à un endroit, toujours être en mouvement pendant le nettoyage.
- Régler la poignée rotative Power en fonction de la surface de nettoyage.
- Illustration
- △ **PRÉCAUTION**
Ne pas passer sur des coins en saillie!

Nettoyage de murs

Fixer le T-Racer directement sur le pistolet haute pression.

- 1 Enfoncer le raccord à baïonnette du T-Racer dans le raccord du pistolet haute pression.
- 2 Le tourner ensuite de 90° jusqu'à ce qu'il s'encliquette.
- 3 Tourner à fond l'écrou-raccord.

→ Illustration

△ **PRÉCAUTION**

Toujours tenir le T-Racer à la poignée pour le nettoyage des surfaces des parois.

→ Régler la poignée rotative Power en fonction de la surface de nettoyage.

Éléments de commande

La pression de nettoyage est ajustée avec la poignée rotative Power par un système de bypass.

Surfaces robustes (par ex. carrelage, béton, pierre)

→ Illustration

Mettre la poignée rotative Power sur "HARD".

Pour un nettoyage puissant des impuretés rétives.

Surfaces sensibles (par ex. bois)

→ Illustration

Mettre la poignée rotative Power sur "SOFT".

Pour un nettoyage respectueux des surfaces sensibles.

Assistance en cas de panne

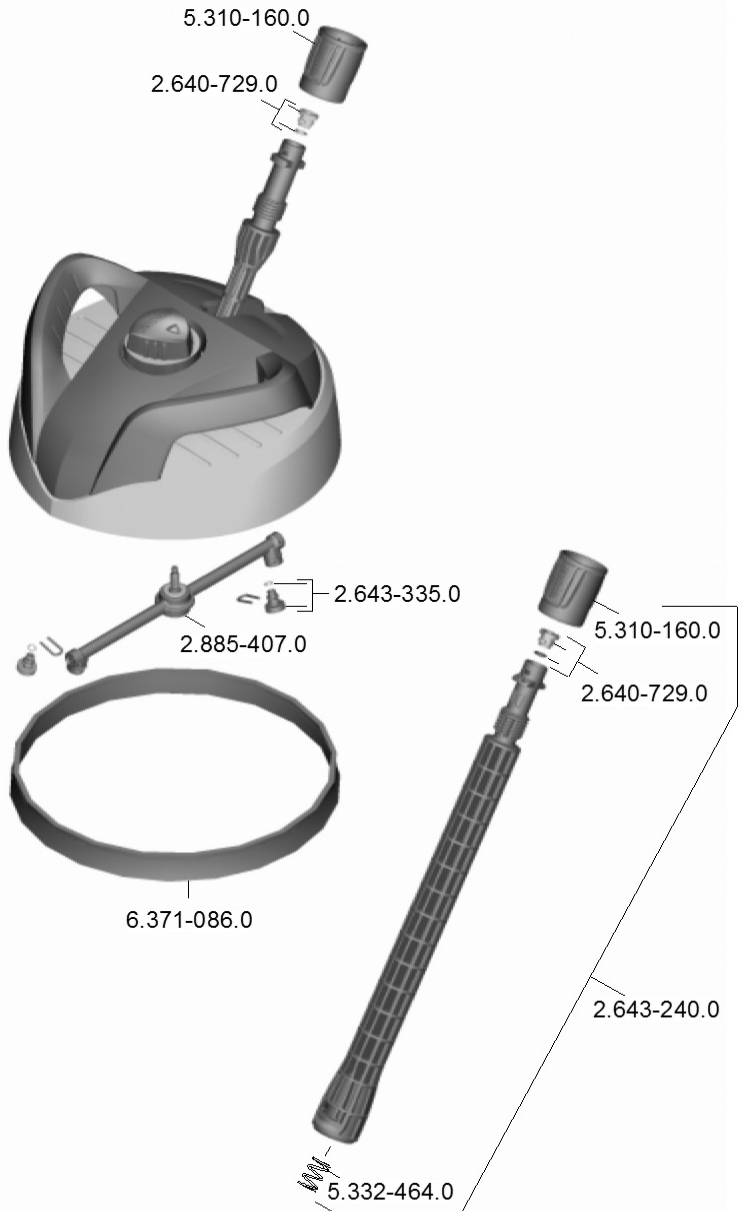
Le nettoyeur haute pression ne crée pas de pression ou pulse.

→ Déposer les buses haute pression, vérifier l'état des buses haute pression, laver le T-Racer à l'eau propre puis reposer les buses haute pression.

Nettoyer la buse à haute pression

→ Illustration

a	Retirer le clip.
b	Retirer la buse haute pression.
c	Mettre la buse haute pression en place.
d	Monter le clip.





<http://www.kaercher.com/dealersearch>



KÄRCHER

makes a difference

K 5 Premium Full Control Plus



Deutsch	5
English	11
Français	17
Italiano	23
Nederlands	29
Español	35
Português	41
Dansk	47
Norsk	53
Svenska	59
Suomi	65
Ελληνικά	71
Türkçe	78
Русский	84
Magyar	91
Čeština	97
Slovenščina	103
Polski	109
Românește	115
Slovenčina	121
Hrvatski	127
Srpski	133
Български	139
Eesti	145
Latviešu	151
Lietuviškai	157
Українська	163

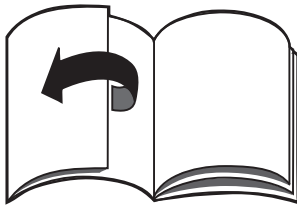
Register and win!
www.karcher.com/register-and-win

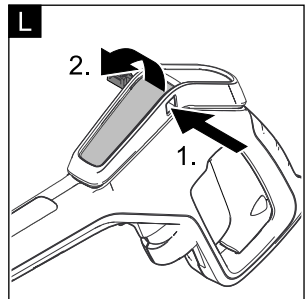
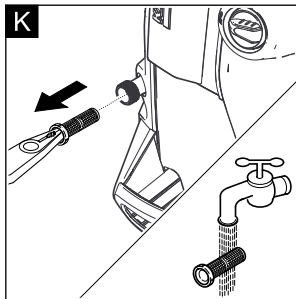
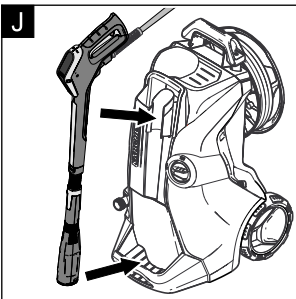
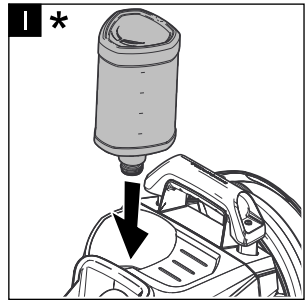
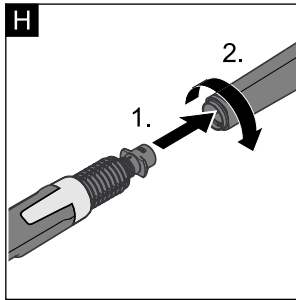
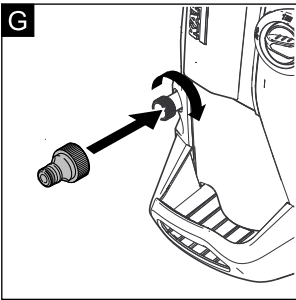
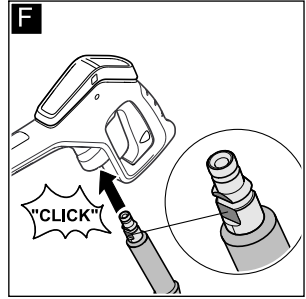
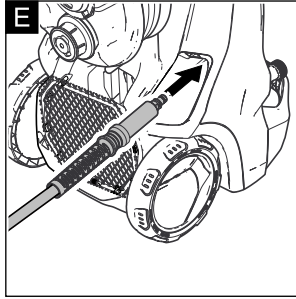
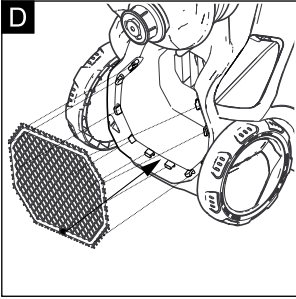
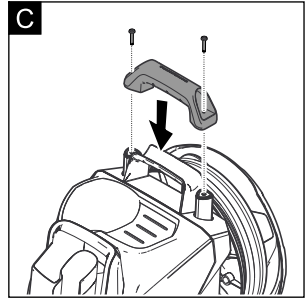
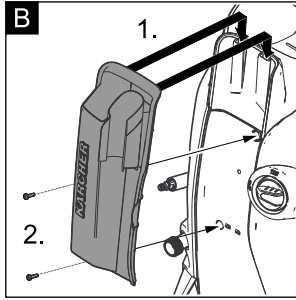
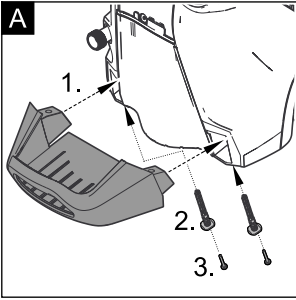


EAC



59670880 (12/16)





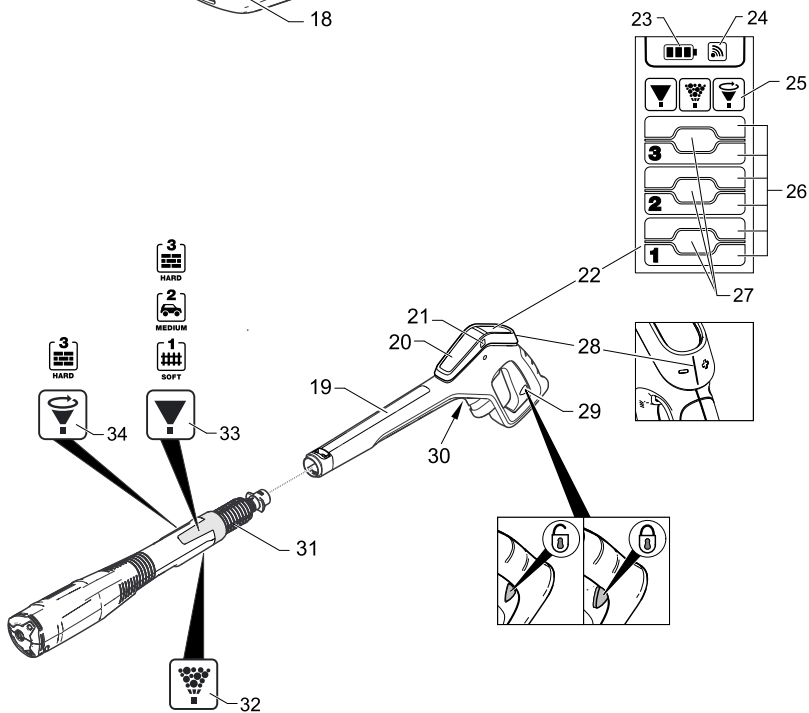
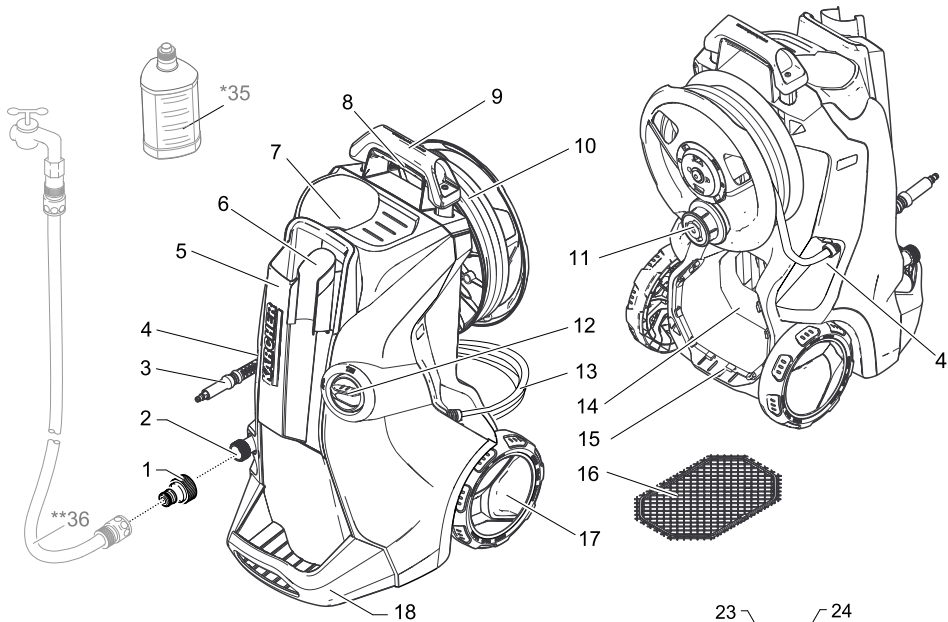


Table des matières

Sécurité	FR	5
Utilisation conforme	FR	5
Protection de l'environnement	FR	5
Description de l'appareil	FR	6
Montage	FR	6
Mise en service	FR	6
Fonctionnement	FR	7
Transport	FR	8
Entreposage	FR	8
Entretien et maintenance	FR	9
Assistance en cas de panne	FR	9
Accessoires et pièces de rechange	FR	10
Garantie	FR	10
Caractéristiques techniques	FR	10
Déclaration UE de conformité	FR	10

Sécurité



Avant la première utilisation de votre appareil, lire attentivement ce manuel d'instructions original et les consignes de sécurité qu'il contient. Respecter l'ensemble de ces instructions. Conservez les deux livrets pour une utilisation ultérieure ou pour le futur propriétaire.

Niveaux de danger

⚠ DANGER

Signale la présence d'un danger imminent entraînant de graves blessures corporelles et pouvant avoir une issue mortelle.

⚠ AVERTISSEMENT

Signale la présence d'une situation éventuellement dangereuse pouvant entraîner de graves blessures corporelles et même avoir une issue mortelle.

⚠ PRÉCAUTION

Remarque relative à une situation potentiellement dangereuse pouvant entraîner des blessures légères.

ATTENTION

Remarque relative à une situation éventuellement dangereuse pouvant entraîner des dommages matériels.

Symboles sur l'appareil



L'appareil ne doit pas être directement raccordé au réseau publique d'eau potable.



Ne pas diriger le jet haute pression sur des personnes, des animaux, un équipement électrique actif ou sur l'appareil lui-même. Mettre l'appareil à l'abri du gel.

Dispositifs de sécurité

⚠ PRÉCAUTION

Le but des dispositifs de sécurité est de protéger l'utilisateur. Ils ne doivent en aucun cas être transformés ou désactivés.

Interrupteur principal

L'interrupteur principal empêche un fonctionnement involontaire de l'appareil.

Dispositif de verrouillage du pistolet haute pression

Le dispositif de verrouillage bloque le levier du pistolet haute pression et empêche un démarrage non désiré de l'appareil.

Clapet de décharge avec pressostat

Le clapet de décharge évite un dépassement de la pression de service admissible.

Si le levier est relâché au niveau du pistolet haute pression, le pressostat coupe la pompe et le jet haute pression est arrêté. Si le levier est tiré, la pompe est remise en service.

Disjoncteur-protecteur moteur

Si la consommation de courant est trop élevée, le disjoncteur de protection moteur met l'appareil hors marche.

Utilisation conforme

Utiliser ce nettoyeur haute pression exclusivement pour un usage privé :

- pour le nettoyage de machines, véhicules, bâtiments, outils, façades, terrasses, outils de jardinage etc. avec un jet d'eau sous pression (et si besoin en ajoutant des détergents).
- avec des accessoires, pièces de rechange et détergents homologués par KÄRCHER. Veuillez respecter les consignes livrées avec les détergents.

Protection de l'environnement

Instructions relatives aux ingrédients (REACH)

Les informations actuelles relatives aux ingrédients se trouvent sous :

www.kaercher.com/REACH



Les matériels d'emballage sont recyclables. Éliminez l'emballage d'une manière respectueuse de l'environnement.



Les appareils électriques et électroniques renferment souvent des composants qui peuvent représenter un danger potentiel pour l'intégrité physique et l'environnement s'ils sont mal utilisés ou éliminés. Ces composants sont pourtant nécessaires au bon fonctionnement de l'appareil. Les appareils qui présentent ce symbole ne doivent pas être jetés avec les déchets ménagers.

Les appareils ancien modèle contiennent des matériaux précieux recyclables qui doivent être amenés à un système de recyclage. Les batteries et les accumulateurs contiennent des substances ne devant pas être tout simplement jetées. Veuillez éliminer les anciens appareils ainsi que les batteries ou les accumulateurs d'une manière respectueuse de l'environnement.



Tous travaux de nettoyage produisant des eaux usées contenant de l'huile, par exemple un nettoyage de moteur ou de bas de caisse, doivent uniquement être effectués à des postes de lavage équipés d'un séparateur d'huile.



Les travaux avec du détergent ne doivent être faits que sur des plans de travail étanches aux liquides, avec raccord à la canalisation d'eaux usées. Ne pas laisser le détergent s'infiltrer dans les eaux ou dans le sol.



Il est dans certains pays interdit de prélever de l'eau dans les cours d'eau publiques.

Description de l'appareil

L'étendue de la livraison de l'appareil (selon le modèle) figure sur l'emballage. Ce manuel d'utilisation décrit toutes les options possibles.

Illustrations, voir page dépliante 4

- 1 Raccord pour l'arrivée d'eau
- 2 Arrivée d'eau avec tamis intégré
- 3 Flexible haute pression
- 4 Guidage du flexible
- 5 Logement pour les lances
- 6 Rangement / Position de stationnement pour le pistolet haute pression
- 7 Raccordement de la bouteille de détergent Plug 'n' Clean
- 8 Poignée de transport
- 9 Poignée de transport, amovible
- 10 Dévidoir de flexible haute pression
- 11 Manivelle pour dévidoir
- 12 Interrupteur principal "0/OFF" / "1/ON"
- 13 Câble d'alimentation secteur avec fiche secteur
- 14 Espace de rangement pour les accessoires
- 15 Crochet pour fixation du filet
- 16 Filet pour le compartiment accessoires
- 17 Roulette de transport
- 18 Pied avec poignée de transport
- 19 Pistolet haute pression Full Control
- 20 Compartiment batterie
- 21 Verrouillage compartiment à batteries
- 22 Afficheur LCD
- 23 Niveau batterie (vide, presque vide, moitié, pleine)
- 24 Niveau force du signal (4 niveaux)
- 25 Recommandation du type de jet (jet plat/détergent/rotabuse)
- 26 Champ d'utilisation (1 - FAIBLE/2 - MOYEN/3 - FORT avec 2 niveaux de pression à chaque fois)
- 27 Niveau du détergent (1/2/3)
- 28 Régulation de la pression + / -
- 29 Dispositif de verrouillage du pistolet haute pression
- 30 Touche pour séparer le flexible haute pression du pistolet haute pression
- 31 Lance multi-jets 3-en-1 (avec 3 types de jet)
- 32 Buse de détergent (3 niveaux de dosage) - Pour le dosage des détergents
- 33 Buse à jet plat (3 champs d'utilisation avec 2 niveaux de pression à chaque fois) - Pour les tâches de nettoyage les plus courantes.
- 34 Rotabuse (1 champ d'utilisation avec 2 niveaux de pression) - Pour la saleté tenace.

* Option

- 35 Bouteille de détergent Plug 'n' Clean avec couvercle de fermeture

** Nécessaire en supplément

- 36 Flexible renforcé avec raccord standard.
 - Diamètre minimal 1/2 pouce (13 mm)
 - Longueur minimale 7,5 m

Montage

Illustrations, voir page dépliante 3

Monter les pièces jointes en vrac à l'appareil avant la mise en service.

Pour cela, les 2 vis livrées ainsi qu'un tournevis à empreinte cruciforme PH 2 sont nécessaires.

Monter le pied

Figure : **A**

- Insérer le pied.
- Enfoncez les chevilles jointes dans les trous jusqu'à la butée.
- Fixer le pied avec les vis fournies.

Monter le logement pour les lances

Figure : **B**

- Accrocher le logement pour les lances.
- Fixer le logement pour les lances avec deux vis.

Montage de la poignée de transport

Figure : **C**

- Enfiler la poignée de transport.
- Fixer la poignée de transport avec deux vis.

Poser le filet sur le compartiment accessoires

Figure : **D**

- Suspendre le filet dans les crochets indiqués dans l'image.

Couplage du pistolet haute pression

Avant la **première** mise en service, le pistolet haute pression doit être couplé avec le nettoyeur haute pression.

- Brancher la fiche secteur dans une prise de courant.
- Immédiatement après, appuyer simultanément sur les touches + et - sur le pistolet haute pression.
- Maintenir ces touches enfoncées jusqu'à ce que le symbole de la force du signal clignote complètement.

Une fois le couplage réussi, les 6 niveaux de pression s'affichent alors sur l'écran.



Mise en service

- Garer l'appareil sur une surface plane.

Figure : **E**

- Insérer le flexible haute pression depuis l'arrière à travers le guidage du flexible.

Figure : **F**

- Enfiler le flexible haute pression dans le pistolet haute pression jusqu'à son enclenchement audible.

Remarque : Veiller à un alignement correct du nippel de raccordement. Contrôler que la connexion est bien fixée en tirant sur le flexible haute pression.

- Dérouler complètement le flexible à haute pression du dévidoir.
- Brancher la fiche secteur dans une prise de courant.

Alimentation en eau

Données de raccordement, voir plaque signalétique / caractéristiques techniques

ATTENTION

Des impuretés dans l'eau peuvent endommager la pompe haute pression et les accessoires. Il est recommandé d'utiliser le filtre à eau KÄRCHER (accessoires spéciaux, référence 4.730-059).

Raccordement à la conduite d'eau du réseau public

Respecter les prescriptions de votre société distributrice en eau.

ATTENTION

Les coupleurs de flexibles en métal avec Aquastop peuvent être à l'origine d'un endommagement de la pompe ! N'utiliser par conséquent qu'un coupleur de flexible en plastique ou le coupleur de flexible en liaison de KÄRCHER.

Figure : **G**

- Visser le raccord à l'arrivée d'eau de l'appareil.
- Enfiler le flexible d'arrivée d'eau sur le raccord sur le raccord d'alimentation en eau.
- Raccorder le flexible d'eau à l'alimentation en eau.
- Ouvrir le robinet d'eau complètement.

Aspiration d'eau depuis des réservoirs ouverts

Ce nettoyeur haute pression est approprié pour l'aspiration de l'eau de surface, par ex. des tonneaux d'eau de pluie ou des étangs (hauteur d'aspiration maximale cf. caractéristiques techniques) avec le flexible d'aspiration KÄRCHER avec clapet anti-retour (accessoires spéciaux, référence : 2.643-100).

Remarque : En mode aspiration, le raccord pour le raccord d'alimentation en eau n'est pas nécessaire.

- Remplir d'eau le flexible d'aspiration.
- Visser le flexible d'aspiration sur le raccord d'eau de l'appareil et l'accrocher dans la source d'eau (par ex. réservoir de pluie).

Purger l'appareil avant l'utilisation de la manière suivante :

- Intermetteur principal sur "I/ON".
- Déverrouiller le levier du pistolet haute pression.
- Actionner le levier du pistolet haute pression, l'appareil se met en service.
- Régler le pistolet haute pression avec les touches +/- sur le niveau de détergent 1.
- Faire tourner l'appareil (2 minutes au maximum) jusqu'à ce que l'eau ressorte sans bulles au niveau du pistolet haute pression.
- Relâcher le levier du pistolet haute pression.
- Verrouiller le levier du pistolet haute pression.

Fonctionnement









ATTENTION

Une marche à sec de plus de 2 minutes entraîne des endommagements de la pompe haute pression. Si l'appareil n'établit pas de pression dans les deux minutes, le mettre hors service et procéder de la manière indiquée dans les instructions du chapitre "Aide en cas de défauts".

Système Full Control Plus

Les niveaux de dosage du détergent et de pression peuvent être choisis en appuyant sur les touches +/- sur le pistolet haute pression. Il est possible de changer le type de jet en tournant la lance multi-jets 3-en-1.

Remarque : l'affichage de la pression n'est pas pertinent en cas d'utilisation avec le T-Racer et d'autres accessoires.

Niveau de pression	Recommandé pour par exemple
 Buse à jet plat	
 3 HARD	Terrasses de pierre, asphalte, surfaces métalliques, ustensiles de jardin (brouette, bêche, etc.)
 2 MEDIUM	Voitures / motos, surfaces en brique, surfaces en brique, murs crépis, meubles en matière plastique
 1 SOFT	Surfaces en bois, vélos, surfaces en grès, meubles en rotin
 Rotabuse	
 3 HARD	Pour la saleté particulièrement tenace sur les terrasses de pierre, asphalte, surfaces métalliques, ustensiles de jardin (brouette, bêche, etc.)
 Buse de détergent	
 MIX	Fonctionnement avec détergent. Dosage de la concentration en détergent selon les besoins.

ATTENTION

La sensibilité des matériaux peut fortement varier en fonction de l'ancienneté et de l'état. Les recommandations indiquées sont fournies à titre indicatif.

Fonctionnement à haute pression

△ PRÉCAUTION

Une distance d'au moins 30 cm entre la lance et les surfaces peintes est nécessaire pour éviter tout endommagement

ATTENTION

Ne pas nettoyer les pneus, la carrosserie ou les surfaces sensibles telles que le bois avec la rotabuse pour éviter tout endommagement.

Figure : **H**

- Insérer la lance multi-jets 3-en-1 dans le pistolet haute pression et la fixer en effectuant une rotation à 90° (attention à l'alignement !).
- Choisir le type de buse ; pour cela, tourner la lance multi-jets 3-en-1 jusqu'à ce que le jet nécessaire soit visible en haut.
- Intermetteur principal sur "I/ON".
- Déverrouiller le levier du pistolet haute pression.
- Actionner le levier du pistolet haute pression, l'appareil se met en service.

Remarque : Si le levier est relâché, l'appareil se met hors service. La haute pression est conservée dans le système.

Fonctionnement avec détergent

* **Accessoire en option**

La plupart des détergents KÄRCHER peuvent être

achetés de manière prêt à l'emploi dans une bouteille de détergent Plug 'n' Clean.

⚠ DANGER

Lors de l'utilisation de détergents, la fiche de données de sécurité du fabricant du détergent doit être respectée, notamment les remarques relatives à l'équipement de protection personnelle.

Remarque : L'addition de détergents est uniquement possible en mode basse pression.

Figure : **1**

- Retirer le couvercle de la bouteille de détergent Plug 'n' Clean.
- Appuyer sur la bouteille de détergent avec l'ouverture vers le bas dans le raccord pour détergent Plug 'n' Clean.
- Tourner la lance multi-jets 3-en-1 sur la buse de détergent « MIX ».

Remarque : Ainsi, la solution de détergent est mélangée au jet d'eau lors du fonctionnement.

- Régler la concentration souhaitée de détergent en appuyant sur les touches +/- du pistolet haute pression.

Méthode de nettoyage conseillée

- Pulvériser le détergent sur la surface sèche et laisser agir sans toutefois le laisser sécher complètement.
- Retirer les saletés dissoutes au moyen du jet haute pression.

Après utilisation avec un détergent

- Retirer la bouteille de détergent Plug 'n' Clean du logement et la fermer à l'aide du bouchon.
- Mettre la bouteille de détergent dans le rangement avec le couvercle vers le haut.
- Pour rincer l'appareil, l'allumer environ 30 secondes au niveau de détergent 1.

Interrompt le fonctionnement

- Relâcher le levier du pistolet haute pression.
 - Verrouiller le levier du pistolet haute pression.
- Figure : **J**
- Mettre le pistolet haute pression avec la lance en position de stationnement.
 - En cas de pauses de longue durée (plus de 5 minutes), mettre en plus l'appareil hors service avec l'interrupteur "0/OFF".

Fin de l'utilisation

⚠ PRÉCAUTION

Séparer le tuyau haute pression du pistolet haute pression ou de l'appareil uniquement quand il n'y a pas de pression dans le système.

ATTENTION

En cas de séparation du flexible d'amenée ou haute pression, de l'eau chaude peut s'échapper des raccords avec le fonctionnement.

- Relâcher le levier du pistolet haute pression.
- Fermer le robinet d'eau.
- Appuyer sur le levier du pistolet haute pression pendant 30 secondes afin d'éliminer la pression encore présente dans le système.
- Relâcher le levier du pistolet haute pression.
- Verrouiller le levier du pistolet haute pression.
- Séparer l'appareil de l'alimentation en eau.
- Mettre l'appareil hors service "0/OFF".
- Retirer la fiche secteur de la prise de courant.

Transport

⚠ PRÉCAUTION

Risque de blessure et d'endommagement !
Respecter le poids de l'appareil lors du transport.

Transport manuel

- Soulever l'appareil avec la poignée et le porter.
- Sortir la poignée de transport ; elle s'enclenche de manière audible.
- Tirer l'appareil à l'aide de la poignée de transport.

Transport dans des véhicules

- Avant un transport à l'horizontale : Retirer la bouteille de détergent Plug 'n' Clean du logement et la fermer à l'aide du bouchon.
- Freiner l'appareil pour l'empêcher de glisser et de basculer.

Entreposage

⚠ PRÉCAUTION

Risque de blessure et d'endommagement !
Tenir compte du poids de l'appareil lors du stockage.

Ranger l'appareil

- Garer l'appareil sur une surface plane.
- Séparer la lance du pistolet haute pression.
- Appuyer sur la touche de séparation du pistolet haute pression et retirer le flexible haute pression du pistolet haute pression.
- Insérer le pistolet haute pression dans le logement prévu pour le pistolet haute pression.
- Insérer la lance multi-jets 3-en-1 dans le logement pour les lances.
- Ranger le câble d'alimentation électrique dans le compartiment accessoires.

⚠ PRÉCAUTION

Risque de blessure et d'endommagement !
Respecter le sens de rotation de l'enrouleur de flexible lors de l'embobinage du flexible haute pression.

- Embobiner le flexible haute pression.
Tourner l'enrouleur de flexible avec la manivelle dans le sens inverse des aiguilles d'une montre.

En cas de stockage prolongé, par ex. en hiver, respecter en plus les recommandations fournies au chapitre Entretien.

Protection antigel

ATTENTION

Des appareils et des accessoires qui n'ont pas été complètement vidés peuvent être détruits par le gel. Vider complètement l'appareil et les accessoires et les mettre à l'abri du gel.

Pour éviter des dommages :

- Séparer l'appareil de l'alimentation en eau.
- Séparer la lance du pistolet haute pression.
- Interrupteur principal sur "I/ON".
- Pousser le levier du pistolet haute pression jusqu'à ce que de l'eau ne sorte plus (environ 1 min).
- Relâcher le levier du pistolet haute pression.
- Verrouiller le levier du pistolet haute pression.
- Mettre l'appareil hors service "0/OFF".
- Conserver l'appareil et l'intégralité des accessoires dans un endroit à l'abri du gel.

Entretien et maintenance

⚠ DANGER

Risque d'électrocution.

- Avant d'effectuer des travaux sur l'appareil, couper l'interrupteur principal et débrancher la fiche secteur.

Nettoyer le tamis de l'arrivée d'eau

Nettoyer régulièrement le tamis dans le raccord d'alimentation en eau.

- Retirer le raccord du raccord d'alimentation en eau.

ATTENTION

Le tamis ne doit pas être endommagé.

Figure : **K**

- Enlever le tamis avec une pince plate.
- Nettoyer le tamis sous l'eau courante.
- Remettre en place le tamis dans le raccord d'alimentation en eau.

Remplacer les batteries du pistolet haute pression

Les batteries sont consommées lorsque rien ou le symbole suivant s'affiche sur l'afichage du pistolet haute pression.

Deux batteries ou accumulateurs de taille AAA sont nécessaires.

Figure : **L**

- Appuyer sur la glissière de fermeture.
- Ouvrir le compartiment pour batteries.
- Sortir les batteries.
- Mettre en place les nouvelles batteries en faisant attention à la polarité correcte.
- Fermer le compartiment pour batteries.
- Éliminer les batteries dans le respect des dispositions en vigueur.



Assistance en cas de panne

⚠ DANGER

Risque d'électrocution. Avant tout travail d'entretien et de maintenance, mettre l'appareil hors tension et débrancher la fiche secteur.

Seul le service après-vente agréé est autorisé à effectuer des travaux de réparation ou des travaux concernant les pièces électriques de l'appareil.

Il est possible de résoudre des pannes sans trop grande gravité en utilisant la liste suivante.

En cas de doute, s'adresser au service après-vente agréé.

L'appareil ne fonctionne pas

- Actionner le levier du pistolet haute pression, l'appareil se met en service.
- Vérifier que la tension indiquée sur la plaque signalétique correspond à la tension de la prise de courant.
- Vérifier si le câble d'alimentation est endommagé
- Le moteur est surchargé, la protection thermique du moteur s'est déclenchée.
 - Mettre l'appareil hors service "0/OFF".
 - Faire refroidir l'appareil pendant **une heure**.
 - Mettre l'appareil sous tension et le remettre en service.
 - Si la panne apparaît à plusieurs reprises, faire vérifier l'appareil par le service après-vente.

L'appareil ne démarre pas, le moteur ronronne

Chute de tension en raison d'un réseau électrique faible ou dans le cas de l'utilisation d'un câble de rallonge.

- Lors de la mise en service, appuyer en premier sur le levier du pistolet haute pression, puis mettre l'interrupteur principal sur « I/ON ».

L'appareil ne monte pas en pression

- Contrôler le réglage sur la lance.
- Vérifier la présence d'un débit suffisant au niveau de l'alimentation en eau.
- Enlever le tamis de l'arrivée d'eau à l'aide d'une pince et le nettoyer à l'eau courante.
- Purger l'appareil avant l'utilisation.
 - Mettre l'appareil en marche en vérifiant que la lance n'est pas branchée et le laisser tourner (max. 2 minutes) jusqu'à ce que l'eau qui s'échappe du pistolet ne contienne plus de bulles d'air. Mettre l'appareil hors tension et raccorder la lance.

Fluctuations de pression importantes

- Nettoyer la buse à haute pression : Ôtez les salissures situées dans l'orifice de la buse à l'aide d'une aiguille et rincez-la avec de l'eau.
- Contrôler la quantité d'eau alimentée.

Appareil non étanche

- Un défaut d'étanchéité en goutte-à-goutte de l'appareil peut survenir sous certaines conditions techniques. Si la fuite est importante, contacter le service après-vente Kärcher agréé.

Le détergent n'est pas aspiré

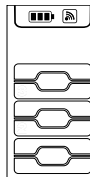
- Tourner la lance multi-jets 3-en-1 sur la buse de détergent « MIX ».
- Vérifier si la bouteille de détergent Plug 'n' Clean se trouve avec l'ouverture dirigée vers le bas dans le raccord de détergent.

Aucun affichage de la pression au niveau du pistolet haute pression

- Contrôler / remplacer les batteries
- Réduire la distance entre le pistolet haute pression et le nettoyeur haute pression.
- Effectuer de nouveau le couplage avec le nettoyeur haute pression.

Messages d'erreur

- Éteindre l'appareil et retirer la fiche secteur de la prise.
- Après 20 secondes, insérer de nouveau la fiche secteur dans la prise et allumer l'appareil.



Si la panne apparaît à plusieurs reprises, faire vérifier l'appareil par le service après-vente.

Fonctionnement d'urgence

En cas de dysfonctionnement du réglage de la pression sur le pistolet haute pression (défaut électronique, batterie vide, etc.), le nettoyeur haute pression fonctionne à nouveau sur le dernier niveau réglé.

Pour activer le fonctionnement d'urgence au niveau maximal :

- Éteindre l'appareil et retirer la fiche secteur de la prise.
- Insérer de nouveau la fiche secteur dans la prise et allumer l'appareil.

Accessoires et pièces de rechange

N'utiliser que des accessoires et pièces de rechange d'origine, ils garantissent le bon fonctionnement de l'appareil.

Vous trouverez des informations relatives aux accessoires et pièces de rechange sur www.kaercher.com.

Garantie

Dans chaque pays, les conditions de garantie en vigueur sont celles publiées par notre société de distribution responsable. Les éventuelles pannes sur l'appareil sont réparées gratuitement dans le délai de validité de la garantie, dans la mesure où celles-ci relèvent d'un défaut matériel ou d'un vice de fabrication. En cas de recours en garantie, adressez-vous à votre revendeur ou au service après-vente agréé le plus proche munis de votre preuve d'achat.

Vous trouverez les adresses sous :

www.kaercher.com/dealersearch

Caractéristiques techniques

Branchement électrique

Tension	230 V 1~50 Hz
---------	------------------

Puissance de raccordement	2,1 kW
---------------------------	--------

Type de protection	IP X5
--------------------	-------

Classe de protection	I
----------------------	---

Protection du réseau (à action retardée)	10 A
--	------

Arrivée d'eau

Pression d'alimentation (max.)	1,2 MPa
--------------------------------	---------

Température d'alimentation (max.)	40 °C
-----------------------------------	-------

Débit d'alimentation (min.)	10 l/min
-----------------------------	----------

Hauteur max. de l'aspiration	0,5 m
------------------------------	-------

Performances

Pression de service	12,5 MPa
---------------------	----------

Pression maximale admissible	14,5 MPa
------------------------------	----------

Débit (eau)	7,5 l/min
-------------	-----------

Débit maximum	8,3 l/min
---------------	-----------

Débit (détergent)	0,3 l/min
-------------------	-----------

Force de recul du pistolet haute pression	17 N
---	------

Dimensions et poids

Longueur	411 mm
----------	--------

Largeur	305 mm
---------	--------

Hauteur	584 mm
---------	--------

Poids, opérationnel avec accessoires	15,3 kg
--------------------------------------	---------

Valeurs définies selon EN 60335-2-79

Valeur de vibrations bras-main	1,0 m/s ²
Incertitude K	0,6 m/s ²

Niveau de pression acoustique L _{pA}	76 dB(A)
Incertitude K _{pA}	3 dB(A)

Niveau de pression acoustique L _{WA} + incertitude K _{WA}	92 dB(A)
---	----------

Sous réserve de modifications techniques.

Déclaration UE de conformité

Nous certifions par la présente que la machine spécifiée ci-après répond de par sa conception et son type de construction ainsi que de par la version que nous avons mise sur le marché aux prescriptions fondamentales stipulées en matière de sécurité et d'hygiène par les directives européennes en vigueur. Toute modification apportée à la machine sans notre accord rend cette déclaration invalide.

Produit: Nettoyeur haute pression

Type: K 5 Premium Full Control Plus

Directives européennes en vigueur :

2006/42/CE (+2009/127/CE)

2014/53/UE

2011/65/UE

2000/14/CE

Normes harmonisées appliquées :

EN 50581

EN 60335-1

EN 60335-2-79

EN 62233: 2008

EN 55014-1: 2006+A1: 2009+A2: 2011

EN 55014-2: 2015

EN 300 220-2 V2.4.1

EN 301 489-1 V1.9.2

EN 301 489-3 V1.6.1

EN 60950-1

EN 61000-3-2: 2014

EN 61000-3-3: 2013

Procédures d'évaluation de la conformité

2000/14/CE: Annexe V

Niveau de puissance acoustique dB(A)

Mesuré: 89

Garanti: 92

Les soussignés agissent sur ordre et sur procuration de la Direction commerciale.


H. Jenner

CEO


S. Reiser

Head of Approbation

Responsable de la documentation:

S. Reiser

Alfred Kärcher GmbH Co. KG

Alfred-Kärcher-Str. 28 - 40

71364 Winnenden (Germany)

Téléphone : +49 7195 14-0

Télécopieur : +49 7195 14-2212

Winnenden, 2016/08/01



<http://www.kaercher.com/dealersearch>

