



**MARQUE: DYSON**  
**REFERENCE: V6 MATRESS**  
**CODIC: 4236530**



**NOTICE**



## OPERATING MANUAL

Manuel d'utilisation  
Bedienungsanleitung  
Handleiding  
Manual de instrucciones  
Manuale d'uso  
Руководство по эксплуатации  
Príručník za uporabo



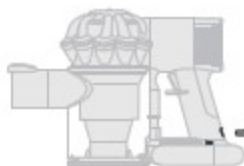
### IMPORTANT! WASH FILTER

LAVAGE DU FILTRE  
FILTER WASCHEN  
FILTER WASSEN  
LAVADO DEL FILTRO  
LAVAGGIO DEL FILTRO  
ПРОМЫВАЙТЕ ФИЛЬТР  
OPERITE FILTER



### REGISTER YOUR GUARANTEE TODAY

Enregistrez maintenant votre garantie  
Registrieren Sie am besten noch heute Ihre Garantie  
Registree uw garantie vandaag  
Registree la garantie hoy mismo  
Registree oggi stesso la garanzia  
Зарегистрируйте Ваше изделие  
Registree vol a garancija še danes



- Fully charged.  
Complètement chargé.  
Kouplet geladen.  
Volledig opgeladen.  
Carica completa.  
Kouplet soupleno.  
Накачано на горні - прибор повністю заряджено.  
Najbolje.
- Charging.  
En cours de chargement.  
Gerät wird geladen.  
Opladen.  
Caricando.  
Kouplet na gorit - novy procesc zavlada.  
Polnjenje.

## DYSON CUSTOMER CARE

### THANK YOU FOR CHOOSING TO BUY A DYSON APPLIANCE

After registering your free 2 year guarantee, your Dyson appliance will be covered for parts and labour for 2 years from the date of purchase, subject to the terms of the guarantee. If you have any questions about your Dyson appliance, call the Dyson Helpline with your serial number and details of where/when you bought the appliance. Most questions can be solved over the phone by one of our trained Dyson Helpline staff. Your serial number can be found on your rating plate which is on the main body of the appliance behind the clear bin.

### SERVICE CONSOMMATEURS DYSON

#### MERCI D'AVOIR CHOISI UN APPAREIL DYSON

Garantie 2 ans pièces et main-d'œuvre incluses à compter de la date d'achat, selon les conditions générales. Pour toute question concernant votre appareil Dyson, appelez le Service Consommateurs Dyson et communiquez le numéro de série et les détails concernant la date/le lieu d'achat. La plupart des questions peuvent être résolues par téléphone par un de nos techniciens du Service Consommateurs Dyson. Le numéro de série se trouve sur la plaque signalétique située sur l'unité principal de l'appareil, derrière le collecteur transparent.

### DYSON KUNDENDIENST

#### VIELEN DANK, DASS SIE SICH FÜR DYSON ENTSCHEIDEN HABEN

Für Ihr Dyson-Gerät gewähren wir Ihnen ab Kaufdatum für einen Zeitraum von 2 Jahren gemäß unseren Garantiebestimmungen Garantie auf alle Teile und Arbeiten. Wenn Sie Rückfragen zu Ihrem Dyson-Gerät haben, rufen Sie die Telefonberatung des Dyson Kundendienstes an. Geben Sie die Seriennummer und die Einzelheiten an, wo und wann Sie das Gerät gekauft haben. Die meisten Fragen können telefonisch von einem unserer Kundendienstmitarbeiter geklärt werden. Die Seriennummer finden Sie auf dem Serientikett an dem Gerät hinter dem Auffangbehälter.

### DYSON KLANTENSERVICE

#### HARTELIJK DANK VOOR UW AANKOOP VAN EEN APPARAAT VAN DYSON

Na registratie voor uw 2-jarige garantie valt uw Dyson apparaat gedurende 2 jaar na de datum van aankoop onder de garantie voor onderdelen en werkzaamheden, afhankelijk van de garantievoorwaarden. Als u vragen hebt over uw Dyson apparaat, bel dan de Dyson Benelux Helpdesk en geef uw serienummer door en gegevens over waar/wanneer u het product gekocht hebt. De meeste vragen kunnen telefonisch worden beantwoord door een van onze Dyson Benelux Helpdeskmedewerkers. Uw serienummer staat op het typeplaatje wat zich bevindt op het hoofdonderdeel van het apparaat, achter het doorzichtige stofreservoir.

### SERVICIO DE ATENCIÓN AL CLIENTE DYSON

#### GRACIAS POR ELEGIR UN APARATO DYSON

Después de registrar la garantía, su aparato Dyson estará cubierto en piezas y mano de obra durante 2 años desde la fecha de compra, sujeto a los términos de la garantía. Si tiene alguna pregunta acerca de su aparato Dyson, póngase en contacto con la línea de servicio al cliente de Dyson con su número de serie y los detalles de dónde y cuándo compró su aparato. La mayor parte de sus preguntas podrán ser resueltas por teléfono por uno de los operadores de la línea de servicio al cliente de Dyson. El número de serie está en la placa de especificaciones en el cuerpo principal del aparato detrás del cubo transparente.

### ASSISTENZA CLIENTI DYSON

#### GRAZIE PER AVER SCELTO UN APPARECCHIO DYSON

Dopo aver registrato la garanzia, le parti e la manodopera del vostro apparecchio Dyson saranno coperte per 2 anni dalla data d'acquisto, in base alle condizioni previste dalla garanzia. Se avete domande sul vostro apparecchio Dyson, chiamate il Centro Assistenza Dyson tenendo a portata di mano il numero di serie dell'apparecchio e le informazioni su dove e quando è stato acquistato. La maggior parte dei dubbi può essere risolta telefonicamente dallo staff del nostro Centro Assistenza Dyson. Il numero di serie è riportato sulla targhetta che si trova sul corpo principale dell'apparecchio dietro al contenitore trasparente.

## СЕРВИС ДАЙСОН

### БЛАГОДАРИМ ЗА ВЫБОР УСТРОЙСТВА DYSON

После регистрации 2-летней гарантии, ваш устройство Dyson находится на гарантийном обслуживании в течение 2 лет с момента покупки в соответствии с условиями и исключениями, указанными в данной инструкции по эксплуатации. Если у вас возникнут какие-либо вопросы, позвоните в Службу Поддержки Клиентов Dyson, укажите серийный номер вашего устройства и где и когда вы его купили. Большинство вопросов можно уладить по телефону с одним из квалифицированных сотрудников Службы Поддержки Клиентов Dyson. Серийный номер указан на паспортной табличке, которая находится на корпусе прибора за прозрачным контейнером.

### DYSONOVA POMOČ UPORABNIKOM

#### ZAHVALJUJEMO SE VAM ZA NAKUP NAPRAVE DYSON

Potem ko registrirate vašo 2-letno garancijo, bo za vašo napravo Dyson veljala 2-letna garancija v skladu s garancijskimi pogoji. Če imate kakršnih koli vprašanj o svoji napravi Dyson, nas pokličite, sporočite serijsko številko in podatke o tem, kje in kdaj ste kupili napravo. Večino vprašanj je mogoče rešiti po telefonu z našimi sodelavci za tehnično podporo pri Dysonu. Serijska številka aparata je navedena na tipski ploščici na ohišju aparata za zbiralnikom smeti.

Note your serial number for future reference.

Veuillez noter votre numéro de série pour pouvoir vous y référer ultérieurement.

Registrieren Sie am besten noch heute Ihre Garantie.

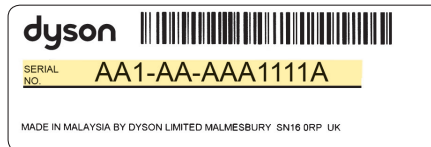
Noteer hier uw serienummer ter referentie.

Apunte su número de serie para una futura referencia.

Registrate oggi stesso la garanzia.

Запишите ваш серийный номер на будущее.

Registrijate vašo garancijo še danes.



This illustration is for example purposes only.

A des fins d'illustration seulement.

Nur für Illustrationszwecke.

Uitsluitend ter illustratie.

Imagen de ejemplo.

Immagine di esempio.

Данный номер является ОБРАЗЦОМ.

Za ponazoritev.

## REGISTER ONLINE OR BY PHONE

Enregistrement par téléphone ou en ligne

Registration Online oder telefonisch

Online of telefonisch registreren

Registro online o por teléfono

Registrazione online su [www.dyson.it](http://www.dyson.it)

Позвоните нам по бесплатному номеру

8-800-100-100-2, или напишите письмо

по адресу [info.russia@dyson.com](mailto:info.russia@dyson.com)

Registrijate se preko spleta ali telefona

[www.dyson.com](http://www.dyson.com)



FR/BE/CH

## CONSIGNES DE SÉCURITÉ IMPORTANTES

AVANT D'UTILISER CET APPAREIL, LISEZ ATTENTIVEMENT LES INSTRUCTIONS ET LES MISES EN GARDE FIGURANT DANS CE MANUEL ET SUR L'APPAREIL

Toujours suivre ces précautions élémentaires lorsque vous utilisez un appareil électrique :

### AVERTISSEMENT

Ces avertissements s'appliquent à l'appareil et, le cas échéant, à tous les pièces, accessoires, chargeurs ou adaptateurs secteur.

POUR ÉVITER TOUT RISQUE D'INCENDIE, DE DÉCHARGE ÉLECTRIQUE OU DE BLESSURE :

1. Cet appareil Dyson n'est pas conçu pour être utilisé par de jeunes enfants ou des personnes handicapées physiques, sensorielles ou mentales ou qui manquent d'expérience ou de connaissances, à moins d'être supervisés ou de recevoir des instructions sur l'utilisation de l'appareil de la part d'une personne responsable qui s'assurera qu'ils sont capables de le faire sans danger.
2. Cet appareil n'est pas un jouet et ne doit donc pas être utilisé comme tel. Une attention particulière est nécessaire lors de son utilisation par ou à proximité de jeunes enfants. Il convient de surveiller les enfants pour s'assurer qu'ils ne jouent pas avec l'appareil.
3. Utiliser uniquement de la façon décrite dans ce manuel. N'effectuer aucune maintenance autre que celle décrite dans ce manuel, ou conseillée par le Service Consommateurs Dyson.
4. UNIQUEMENT adapté à une utilisation dans des endroits secs. Ne pas utiliser à l'extérieur ou sur des surfaces mouillées.
5. Ne manipuler aucune partie de la prise ou de l'appareil avec des mains humides.
6. Ne pas utiliser si la prise ou le cordon est endommagé. Si le cordon d'alimentation est endommagé, il doit être remplacé par Dyson, l'un de ses agents de service ou toute autre personne agréée afin d'éviter tout danger.
7. Si l'appareil Dyson ne fonctionne pas correctement, a reçu un coup intense, est tombé, a été endommagé, laissé dehors ou est tombé dans l'eau, ne pas l'utiliser et contacter le Service Consommateurs de Dyson.
8. Contacter le Service Consommateurs Dyson en cas de besoin d'un conseil ou d'une réparation. Ne pas démonter l'appareil Dyson car un remontage incorrect pourrait entraîner un choc électrique ou un incendie.
9. Ne pas étirer le câble ou exercer une tension dessus. Garder le câble à l'écart des surfaces chauffées. Ne pas fermer une porte sur le câble ou ne pas tirer sur le câble lorsque celui-ci se trouve à proximité d'angles vifs. Garder le câble à l'écart de la zone de passage, dans un endroit où personne n'est susceptible de marcher ou de trébucher dessus. Ne pas faire rouler l'appareil sur le câble.
10. Ne pas débrancher en tirant sur le câble d'alimentation. Pour débrancher, saisir la prise et non le câble. L'utilisation d'une rallonge n'est pas recommandée.
11. Ne pas utiliser pour aspirer de l'eau.
12. Ne pas utiliser pour aspirer des liquides inflammables ou combustibles comme l'essence, ou dans des endroits où un liquide de ce type pourrait être présent.
13. Ne rien aspirer qui brûle ou qui fume, comme des cigarettes, des allumettes ou des cendres incandescentes.
14. Éloigner les cheveux, les vêtements amples, les doigts et toute autre partie du corps des ouvertures et des pièces mobiles de l'appareil, notamment la brosse rotative. Ne pas diriger le flexible, le tube ou les accessoires vers les yeux ou les oreilles et ne pas les porter à la bouche.
15. Ne pas placer d'objets dans les ouvertures de l'appareil. Ne pas utiliser l'appareil en cas d'obstruction d'une ouverture. S'assurer que rien ne réduit le flux d'air : poussières, peluches, cheveux ou autres.
16. N'utiliser que les accessoires et pièces de rechange recommandés par Dyson.
17. Ne pas utiliser sans que le collecteur transparent et le filtre soient en place.
18. Débranchez l'appareil lors de périodes de non-utilisation prolongées et avant tout entretien ou nettoyage.
19. Redoubler de prudence dans les escaliers.
20. N'installez, ne rechargez et n'utilisez pas cet appareil en extérieur, dans une salle de bains ou à moins de 3 mètres d'une piscine. Ne l'utilisez pas sur une surface humide et ne l'exposez pas à l'humidité, la pluie ou la neige.
21. Utilisez uniquement des chargeurs Dyson pour recharger cet appareil. Utilisez uniquement des batteries Dyson : d'autres types de batteries risquent d'éclater et de provoquer des blessures corporelles et autres dommages.
22. N'incinerez pas l'appareil même s'il est très endommagé. La batterie risquerait d'exploser.
23. Éteignez toujours l'appareil avant de brancher ou de débrancher la brosse motorisée.

## LIRE ATTENTIVEMENT ET CONSERVER CES CONSIGNES

CET APPAREIL DYSON EST EXCLUSIVEMENT DESTINÉ À UN USAGE DOMESTIQUE



EN  
Do not use near naked flames.

FR/BE/CH  
Ne pas utiliser près de flammes nues.



Do not store near heat sources.

Ne pas ranger à proximité de sources de chaleur.



Do not pick up water or liquids.

Ne pas aspirer d'eau ou tout autre liquide.



Do not pick up burning objects.

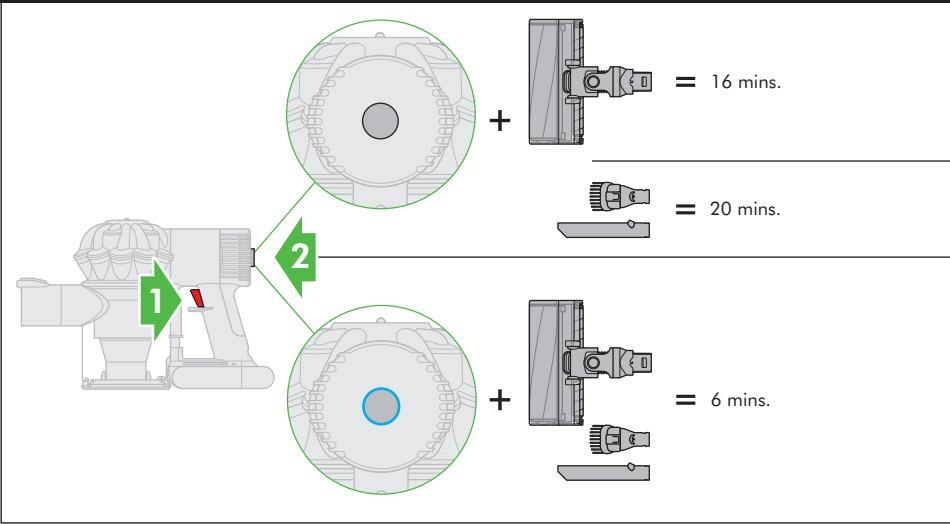
Ne pas aspirer d'objets en combustion.



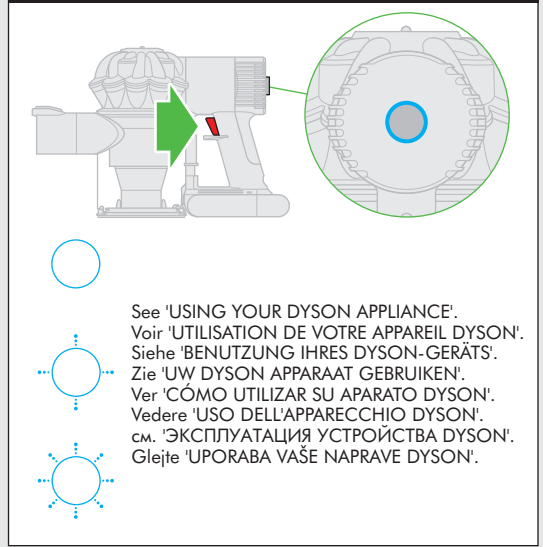
Do not put hands near the brush bar when the appliance is in use.

Tenir ses mains à l'écart de la brosse rotative lorsque l'appareil est en cours d'utilisation.

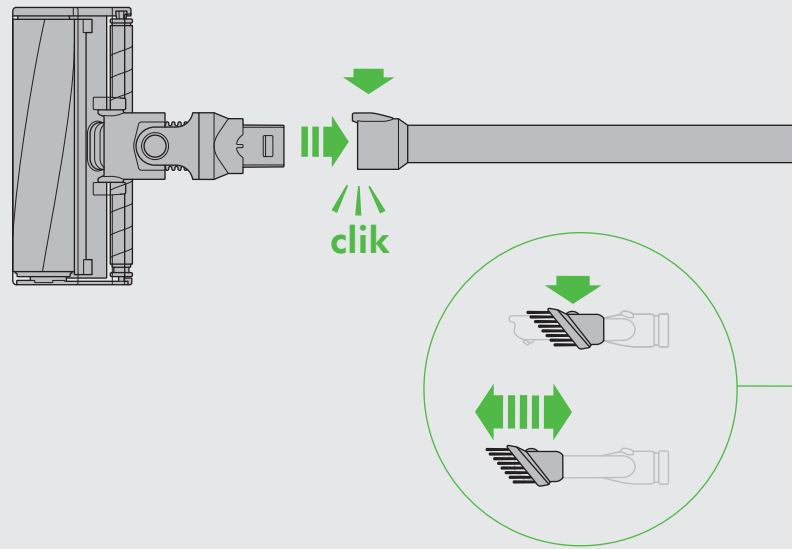
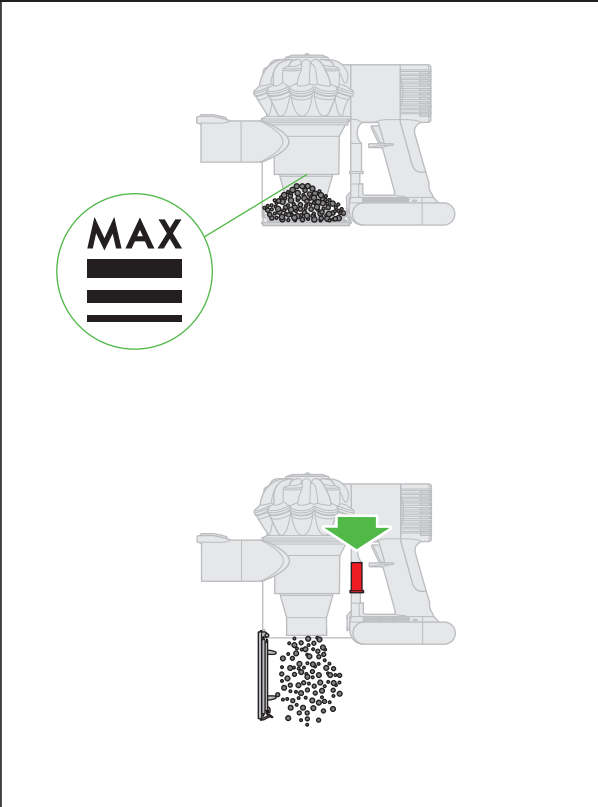
Power mode and run-time. Mode de puissance et autonomie. Betriebsmodus und Laufzeit. Inschakelmodus en gebruikstijd. Modo de potencia y tiempo de funcionamiento. Modalità di potenza e funzionamento. Режим питания и время работы. Močno delovanje in čas delovanja.



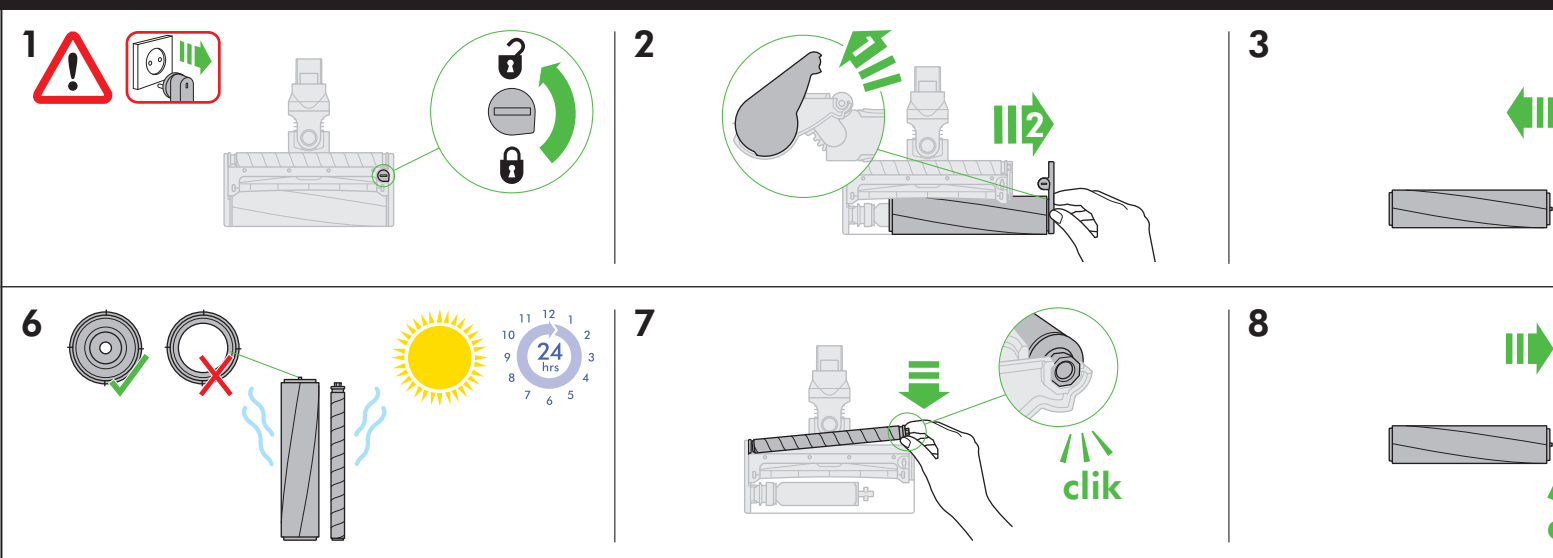
Diagnostics. Diagnostic. Fehlersuche. Diagnostiek. Diagnóstico. Diagnostica. Диагностика. Diagnostika.



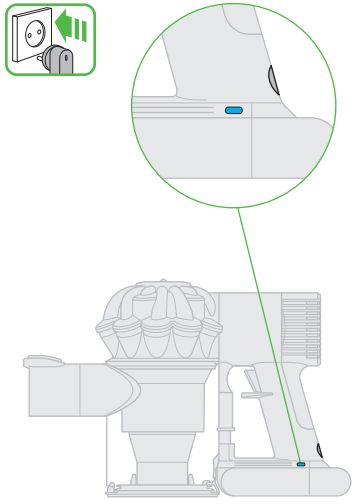
Emptying. Vidage. Behälterentleerung. Legen. Vaciado del cubo. Svuotamento. Очистка контейнера. Praznjenje.







Clearing brush bar obstructions. Enlever les obstructions dans la brosse. Reinigung der Bürstwalze. Borstelverstoppen verwijderen.

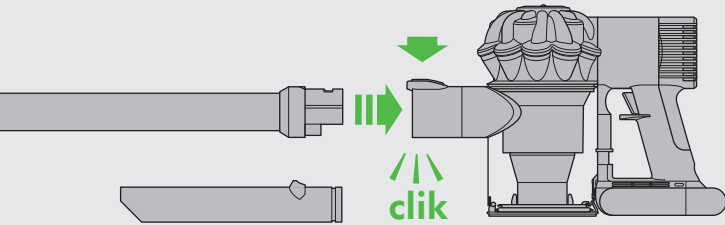


Charging. Chargement. Gerät wird geladen. Opladen. Cargando. Ricarica. Зарядка аккумулятора и индикация. Polnjenje.

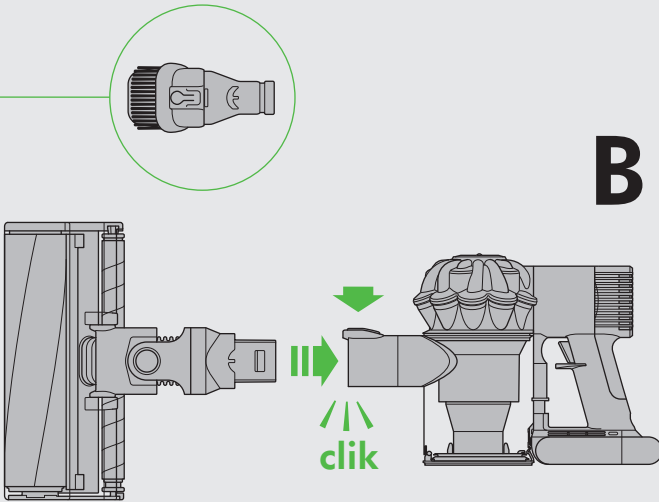


-  See 'USING YOUR DYSON APPLIANCE'. Voir 'UTILISATION DE VOTRE APPAREIL DYSON'. Siehe 'BENUTZUNG IHRES DYSON-GERÄTS'. Zie 'UW DYSON APPARAAT GEBRUIKEN'. Ver 'CÓMO UTILIZAR SU APARATO DYSON'. Vedere 'USO DELL'APPARECCHIO DYSON'. см. 'ЭКСПЛУАТАЦИЯ УСТРОЙСТВА DYSON'. Glejte 'UPORABA VAŠE NAPRAVE DYSON'.
- 
- 
- 

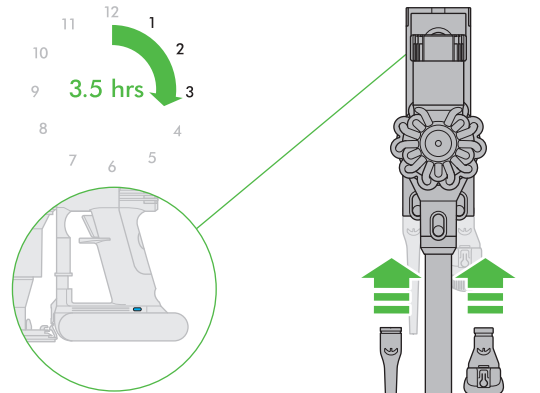
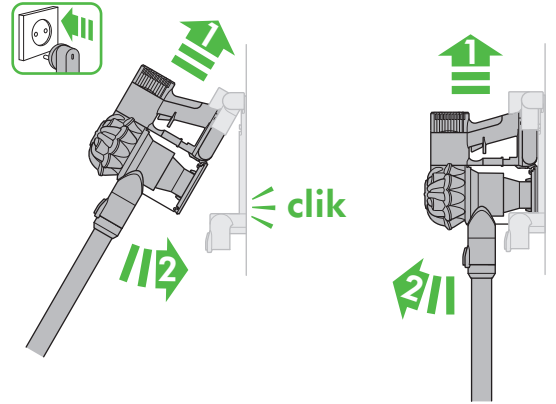
**A**







**B**

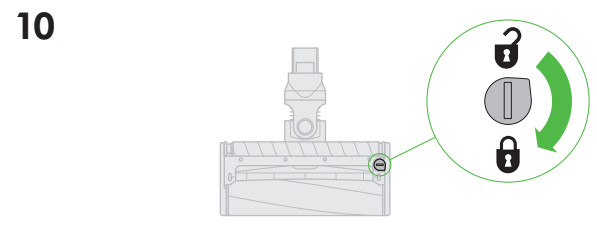
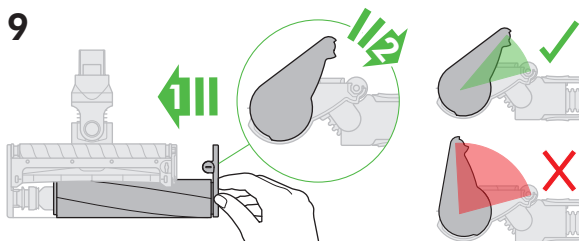
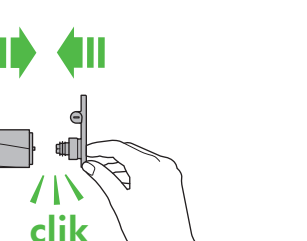
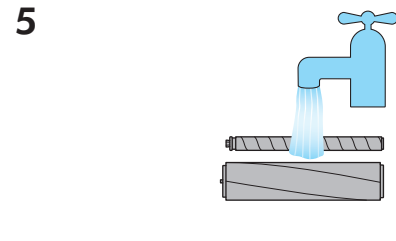
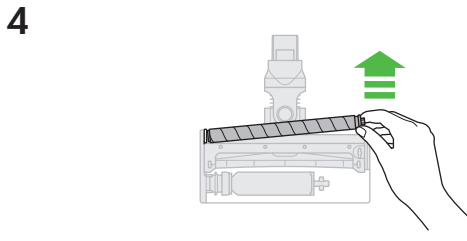
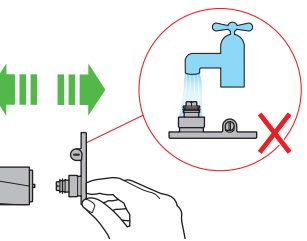


Storage and charging in the docking station. Rangement et chargement dans la base. Laden und Aufbewahren. Bewahren en opladen in het dockingstation. Almacenaje y carga. Posizionamento e ricarica nel supporto. Использование парковочного дока для зарядки и хранения пылесоса на стене. Shranjevanje in polnjenje v polnilcu.

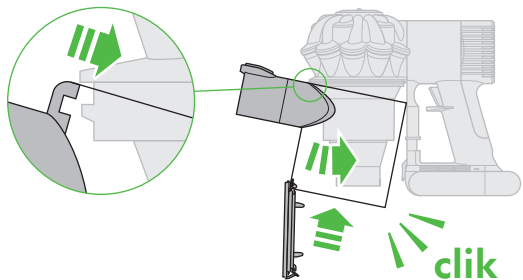
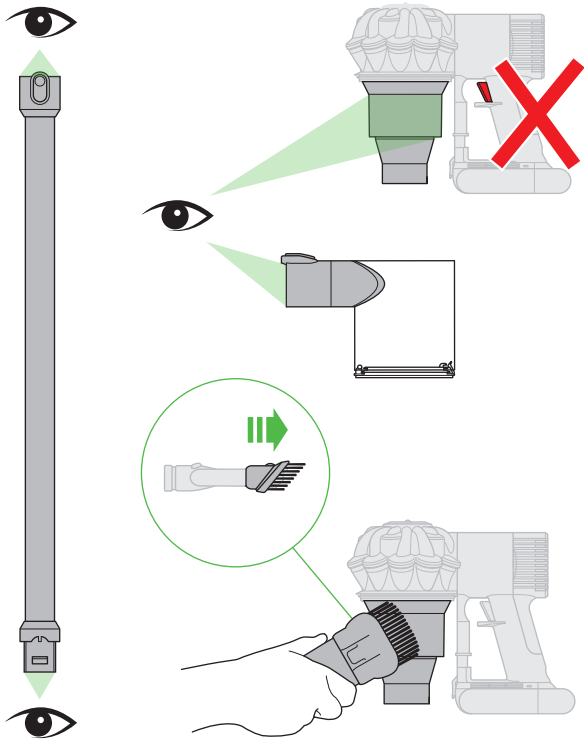
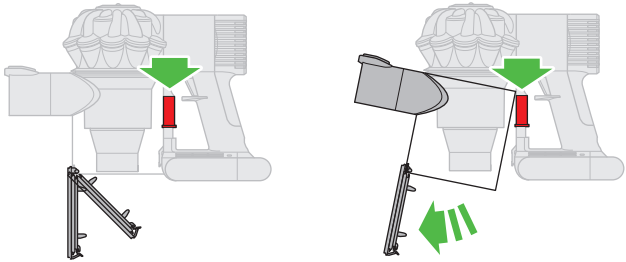


-  See 'USING YOUR DYSON APPLIANCE'. Voir 'UTILISATION DE VOTRE APPAREIL DYSON'. Siehe 'BENUTZUNG IHRES DYSON-GERÄTS'. Zie 'UW DYSON APPARAAT GEBRUIKEN'. Ver 'CÓMO UTILIZAR SU APARATO DYSON'. Vedere 'USO DELL'APPARECCHIO DYSON'. см. 'ЭКСПЛУАТАЦИЯ УСТРОЙСТВА DYSON'. Glejte 'UPORABA VAŠE NAPRAVE DYSON'.
- 
- 
- 

Cómo eliminar las obstrucciones del cepillo. Come eliminare le ostruzioni dalla spazzola. Регулярная очистка валиков щетки. Čišćenje zagodene krtače.

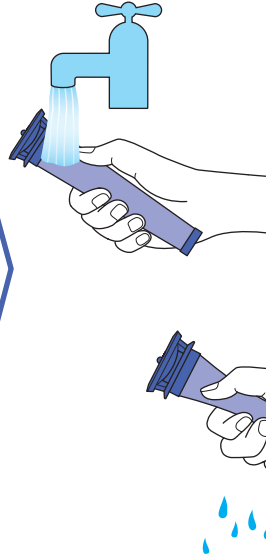
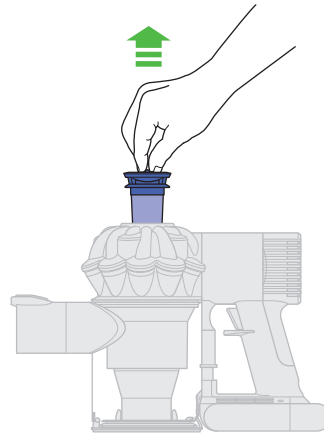


Looking for blockages. Vérification de l'absence d'obstructions.  
 Blockierungen entfernen. Controleren op verstoppingen.  
 Eliminación de obstrucciones. Ricerca delle ostruzioni.  
 Поиск засоров. Iskanje blokad.

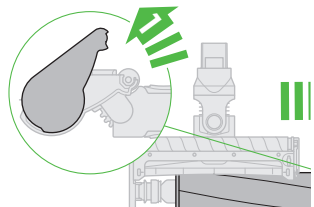
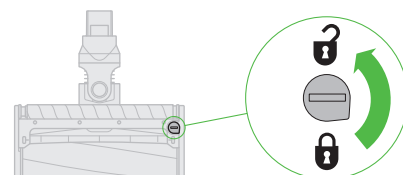


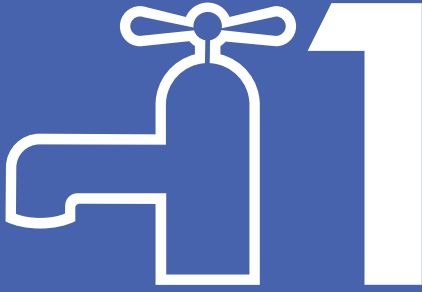
# IMPORTANT!

LAVAGE DU FILTRE  
 FILTER WASCHEN  
 FILTER WASSEN  
 LAVADO DEL FILTRO  
 LAVAGGIO DEL FILTRO  
 ПРОМЫВАЙТЕ ФИЛЬТР  
 OPERITE FILTER

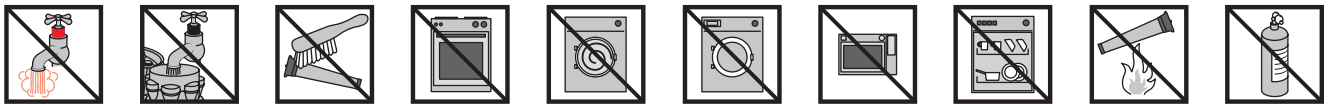
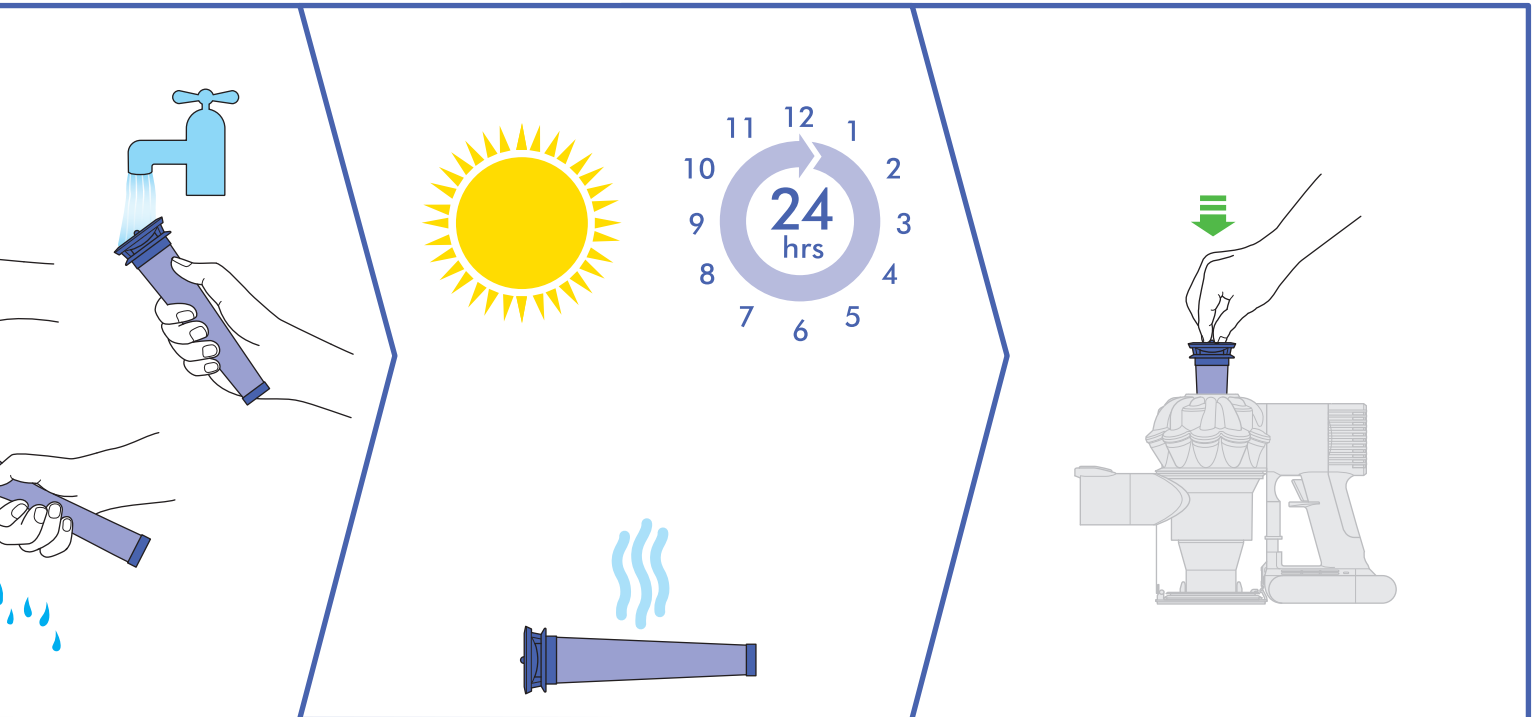


Clearing brush bar obstructions. Enlever les obstructions dans la brosse.  
 Reinigung der Bürstwalze. Borstelverstopfungen verwijderen.



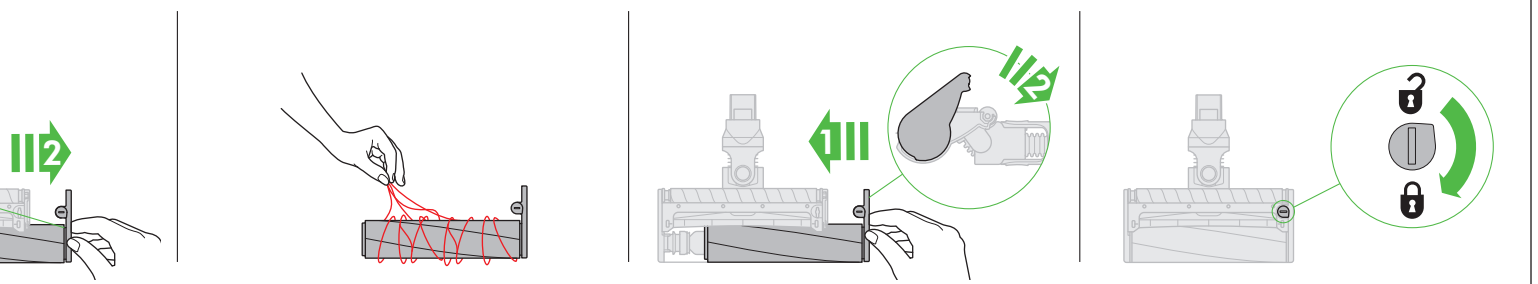


Wash filter with cold water at least every month.  
 Laver le filtre à l'eau froide une fois par mois minimum.  
 Waschen Sie den Filter mindestens einmal im Monat mit kaltem Wasser aus.  
 Was het filter ten minste eenmaal per maand met koud water.  
 Lave el filtro con agua fría al menos una vez al mes.  
 Lavare il filtro con acqua fredda almeno una volta al mese.  
 Промывайте фильтр холодной водой не реже одного раза в месяц.  
 Filter operite s hladno vodo vsaj enkrat na mesec.



Cómo eliminar las obstrucciones del cepillo. Come eliminare le ostruzioni dalla spazzola. Регулярная очистка валиков щетки.

Čišćenje zagozdene krtače.





For more information on how we protect your privacy, please see our privacy policy on the Dyson website.

**FR/BE/CH**

## **UTILISATION DE VOTRE APPAREIL D YSON**

**VEUILLEZ LIRE ATTENTIVEMENT LES CONSIGNES DE SÉCURITÉ IMPORTANTES DE CE MANUEL DYSON AVANT DE CONTINUER.**

### **FONCTIONNEMENT**

- Ne pas utiliser à l'extérieur ni sur des surfaces humides, ne pas aspirer d'eau ou d'autres liquides – risque de choc électrique.
- Vérifier que l'appareil est en position verticale pendant son utilisation. De la poussière et des débris peuvent s'échapper de l'appareil s'il est retourné.
- Placer l'appareil hors tension pour vérifier l'absence d'obstructions.
- Destiné uniquement à l'intérieur de la maison et de la voiture. Ne pas utiliser pas l'appareil lorsque la voiture est en mouvement ou lorsque vous conduisez.

- Pour utiliser le mode Boost, maintenez la gâchette vers le bas et appuyez sur le bouton Boost. Le bouton Boost s'allume.
- Pour désactiver le mode Boost, maintenez la gâchette vers le bas et appuyez à nouveau sur le bouton Boost. Remarque : L'appareil reste dans le dernier mode utilisé. Si vous utilisez le mode Boost et que vous ne le désactivez pas, l'appareil sera en mode Boost la prochaine fois que vous l'utiliserez jusqu'à ce que vous appuyiez à nouveau sur le bouton Boost pour désactiver le mode.
- Cette brosse contient des poils en fibre de carbone. Faire attention si vous touchez les poils. Ils peuvent causer de légères irritations cutanées. Se laver les mains après avoir manipulé les poils.

## INSTALLATION DU SOCLE D'ANCRAGE

- Utilisez des fixations adaptées au type de mur et veillez à ce que le socle d'ancrage soit monté de manière sécurisée. Assurez-vous qu'aucune canalisation (gaz, eau, air) et aucun fil ou câble électrique n'est situé directement derrière la zone de montage. Le socle d'ancrage doit être monté conformément aux réglementations et codes/normes applicables (légalisation locale et nationale). Dyson recommande le port de vêtements, lunettes et équipements de protection selon le besoin.

## TAPIS ET MOQUETTES OU SOLS DURS

- Avant de passer l'aspirateur sur le sol, les tapis et les moquettes, lire les instructions de nettoyage recommandées par le fabricant.
- La brosse de l'appareil peut endommager certains types de tapis / moquette et de sols. Certains tapis et moquettes peuvent pelucher si la brosse rotative est utilisée pendant l'aspiration. Dans ce cas, nous recommandons d'utiliser l'aspirateur sans la brosse motorisée et de consulter le fabricant du revêtement de sol.
- Avant de passer l'aspirateur sur des parquets cirés, comme le bois ou le lino, vérifiez d'abord que le dessous de la brosse et les poils de la brosse ne comportent aucun corps étranger susceptible de laisser des marques.

## ENTRETIEN DE VOTRE APPAREIL DYSON

- Ne pas effectuer de travaux d'entretien ou de réparation autres que ceux indiqués dans ce manuel Dyson, ou que ceux conseillés par le Service Consommateurs Dyson.
- N'utiliser que des pièces recommandées par Dyson. Dans le cas contraire, la garantie pourrait être invalidée.
- Entreposer l'appareil à l'intérieur du logement. Ne pas l'utiliser et ne pas le garder dans un lieu où la température est inférieure à 3 °C. S'assurer que l'appareil est à température ambiante avant l'utilisation.
- Nettoyer l'appareil uniquement avec un chiffon sec. Ne pas utiliser de lubrifiants, produits de nettoyage, cire ou désodorisant sur une quelconque partie de l'appareil.

## UTILISATION DE L'ASPIRATEUR

- Ne pas utiliser l'appareil sans avoir installé au préalable le collecteur transparent et le filtre.
- Les poussières fines telles que la poussière de plâtre ou la farine doivent être aspirées en très petites quantités.
- Ne pas utiliser l'appareil pour aspirer des objets pointus, des petits jouets, des épingles, des trombones, etc. Ces derniers risquent en effet d'endommager l'appareil.
- Lors de l'aspiration, certains tapis peuvent générer de petites charges d'électricité statique dans le collecteur transparent ou le tube. Ces charges sont inoffensives et ne sont pas imputables à l'alimentation électrique. Pour limiter leurs effets, ne placez pas la main et n'insérez pas d'objet dans le collecteur transparent à moins que vous ne l'ayez au préalable vidé. Nettoyez le collecteur transparent avec un chiffon doux uniquement. (Reportez-vous à 'Nettoyage du collecteur transparent').
- Redoublez de prudence dans les escaliers.
- Ne placez pas l'appareil sur des chaises, des tables, etc.
- N'exercez pas de pression excessive sur l'embout de l'appareil. Cela risque de l'endommager.
- Ne pas laisser la brosse statique sur des sols fragiles.
- Sur les parquets cirés, le mouvement de la brosse peut créer un lustrage inégal. Si cela se produit, essuyer avec un chiffon humide, polir la surface avec de la cire, puis attendre que cela sèche.

## DIAGNOSTICS – UNITÉ PRINCIPALE

Pendant l'utilisation, gâchette enfoncée :



Bleu allumé en continu : mode Max activé.



Voyant éteint : mode d'aspiration puissante.



Bleu clignotant : avertissement de batterie faible.



Bleu clignotant rapidement : aucune alimentation, panne temporaire (par exemple, vérifiez les filtres et l'absence d'obstructions).

## VIDAGE DU COLLECTEUR TRANSPARENT

- Vider l'appareil dès que la saleté a atteint le niveau MAX - ne pas le remplir à ras bord.
- Vérifiez que l'appareil est débranché avant de vider le collecteur transparent. Veillez à ne pas tirer sur la gâchette « ON ».
- Pour vider plus facilement le collecteur transparent, il est conseillé de retirer l'accessoire tube et brosse.
- Pour vider la saleté, appuyez sur le bouton rouge à côté du collecteur transparent : Appuyez une fois pour ouvrir la base du collecteur. Appuyez une

deuxième fois pour libérer le collecteur transparent de l'unité principale de l'appareil.

- Pour minimiser tout contact avec la poussière / les allergènes lors du vidage, envelopper hermétiquement le collecteur transparent dans un sac en plastique pour ensuite le vider.
- Retirer le collecteur transparent du sac avec soin.
- Fermer le sac hermétiquement, puis le jeter comme un déchet usuel.
- Fermer la base du collecteur transparent en l'enclenchant pour la fixer.

## NETTOYAGE DU COLLECTEUR TRANSPARENT

- Vérifiez que l'appareil est débranché du chargeur avant de retirer le collecteur transparent. Veillez à ne pas tirer sur la gâchette « ON ».
- Retirez l'accessoire tube et brosse.
- Appuyez sur le bouton rouge à côté du collecteur transparent : Appuyez une fois pour ouvrir la base du collecteur. Appuyez une deuxième fois pour libérer le collecteur transparent de l'unité principale de l'appareil.
- Retirer le collecteur transparent avec soin.
- Nettoyez le collecteur transparent avec un chiffon doux uniquement.
- Ne pas utiliser de détergents, de cire ou de désodorisant pour nettoyer le collecteur transparent.
- Ne pas mettre le collecteur transparent au lave-vaisselle.
- Nettoyez la grille du cyclone avec la brosse de l'accessoire deux en un pour éliminer les peluches et la poussière.
- S'assurer que le collecteur transparent est complètement sec avant de le réinstaller.
- Pour remplacer le collecteur transparent, poussez-le vers le haut et l'intérieur jusqu'à enclenchement.
- Fermer la base du collecteur transparent en l'enclenchant pour la fixer.

## PIÈCES LAVABLES

Votre appareil contient des pièces lavables qui doivent être régulièrement nettoyées. Suivez les instructions ci-dessous.

## LAVAGE DES BROSSES

- Votre appareil est équipé de deux brosses lavables. Contrôlez-les et nettoyez-les régulièrement conformément aux instructions suivantes pour maintenir leurs performances.
- Vérifiez que l'appareil est débranché du chargeur avant de retirer la brosse. Veillez à ne pas tirer sur la gâchette de mise en marche.

### POUR RETIRER, LAVER ET REPOSER LES BROSSES :

- Reportez-vous aux illustrations « Lavage des brosses » conjointement aux instructions ci-dessous.
- Retournez la tête de nettoyage de sorte que le dessous soit face à vous. Tournez l'attache d'un quart de tour dans le sens antihoraire dans la position déverrouillée à l'aide d'une pièce.
- Tournez le capuchon d'extrémité en position ouverte. Retirez délicatement la grande brosse de la tête de nettoyage en la faisant glisser.
- Retirez le capuchon d'extrémité de la grande brosse.
- Soulevez la petite brosse par l'extrémité octogonale et retirez-la de la tête de nettoyage.
- Placez les brosses sous l'eau et frottez-les doucement pour éliminer les peluches et la poussière.
- Posez les deux brosses à la verticale. Veillez à ce que la grande brosse soit posée à la verticale comme illustré. Laissez sécher complètement pendant au moins 24 heures.
- Avant de les reposer, vérifiez que les brosses sont complètement sèches. Réinstallez la petite brosse avant la grande. Insérez l'extrémité ronde de la petite brosse en place. Appuyez sur l'extrémité octogonale jusqu'à ce qu'elle s'enclenche.
- Reposez le capuchon d'extrémité sur la brosse.
- Faites glisser la grande brosse sur la tête de nettoyage, autour du moteur. Le capuchon d'extrémité doit être en position ouverte comme illustré. Une fois la brosse en place, tournez le capuchon d'extrémité en position fermée.
- Tournez l'attache d'un quart de tour dans le sens horaire dans la position fermée. Vérifiez que l'attache est complètement tournée et que les brosses sont bien fixées.

## LAVAGE DU FILTRE

- Vérifiez que l'appareil est débranché du chargeur avant de retirer le filtre. Veillez à ne pas tirer sur la gâchette « ON ».
- L'appareil comporte un filtre lavable, situé comme indiqué.
- Pour retirer le filtre, sortez-le du haut de l'appareil en le soulevant.
- Vérifier et nettoyer le filtre régulièrement conformément aux instructions afin de conserver les performances.
- Le filtre peut nécessiter des lavages plus fréquents en cas d'aspiration de poussière fine ou si l'appareil est utilisé principalement en mode d'aspiration puissante.
- Laver le filtre uniquement à l'eau froide.
- Laisser l'eau s'écouler sur l'extérieur du filtre jusqu'à ce qu'elle soit claire.
- Le presser et le tordre à deux mains pour s'assurer que toute l'eau est bien essorée.
- Placez le filtre sur le côté pour le sécher. Laissez sécher complètement pendant au moins 24 heures.
- Ne pas mettre le filtre au lave-vaisselle, au lave-linge, au sèche-linge, au four, au micro-ondes ou le placer à proximité d'une flamme nue.
- Pour replacer le filtre sec, réinsérez-le dans le haut de l'appareil. Veillez à ce qu'il soit correctement inséré.

## VÉRIFIER L'ABSENCE D'OBSTRUCTIONS

- Vérifiez que l'appareil est débranché du chargeur avant de vérifier l'absence d'obstructions. Veillez à ne pas tirer sur la gâchette « ON ».
- Placez l'appareil hors tension pour vérifier l'absence d'obstructions. Si cette consigne n'est pas respectée, des blessures corporelles peuvent survenir.
- Faire attention aux éventuels objets pointus en vérifiant l'absence d'obstructions.
- Pour accéder aux obstructions dans la brosse, retirez la semelle en desserrant la vis à côté de laquelle figure un cadenas à l'aide d'une pièce de monnaie.
- Si vous ne parvenez pas à éliminer une obstruction, il se peut que vous deviez retirer les brosses. Pour ce faire, reportez-vous à la section « Lavage des brosses ». Éliminez l'obstruction et reposez les brosses comme illustré à la

section « Lavage des brosses ». Vérifiez que l'attache est complètement tournée et que les brosses sont bien fixées avant d'utiliser l'appareil.

- Cette brosse contient des poils en fibre de carbone. Faire attention si vous touchez les poils. Ils peuvent causer de légères irritations cutanées. Se laver les mains après avoir manipulé les poils.
- Remettre en place toutes les pièces avant d'utiliser l'appareil.
- L'élimination des obstructions n'est pas couverte par la garantie.

## OBSTRUCTIONS – COUPURE EN CAS DE SURCHAUFFE

- Cet appareil est équipé d'un coupe-circuit thermique automatique.
- Des objets de taille importante peuvent obstruer les accessoires ou le tube. Si une pièce est bloquée, l'appareil peut surchauffer et s'éteindre automatiquement.
- Laissez refroidir pendant 1 à 2 heures avant de vérifier le filtre ou l'absence d'obstructions.
- Assurez-vous de débrancher l'appareil du chargeur avant de vérifier l'absence d'obstructions. Si cette consigne n'est pas respectée, des blessures corporelles peuvent survenir.
- Dégager toute obstruction avant de redémarrer.
- Remettre en place toutes les pièces avant d'utiliser l'appareil.
- L'élimination des obstructions n'est pas couverte par la garantie.

## CHARGEMENT ET RANGEMENT

- Si la batterie atteint une température supérieure à 3 °C, l'appareil s'éteindra afin de protéger le moteur et la batterie. Ne rechargez pas l'appareil avant de le ranger dans un endroit dont la température est au-dessous de 3 °C.
- Pour aider à prolonger la durée de vie de la batterie, évitez de la recharger directement après l'avoir complètement vidée. La laisser refroidir quelques minutes.
- Évitez d'utiliser l'appareil avec la batterie à plat contre une surface. Cela l'aidera à rester froide et prolongera son autonomie et sa durée de vie.

## DIAGNOSTICS – BATTERIE

Pendant l'utilisation, gâchette enfoncée :

 Bleu allumé en continu : marche.



Bleu clignotant : aucune alimentation, chargez la batterie.



Orange clignotant : aucune alimentation, panne temporaire (par exemple, trop chaud/froid).



Rouge clignotant : panne (contactez le Service Consommateurs de Dyson).

Pendant le chargement de la batterie :

 Bleu allumé en continu : en cours de chargement.

 Voyants éteints : chargement terminé.

 Orange allumé en continu : aucun chargement, panne temporaire (par exemple, trop chaud/froid).



Rouge clignotant : panne (contactez le Service Consommateurs de Dyson).

## CONSIGNES DE SÉCURITÉ RELATIVES À LA BATTERIE

- S'il est nécessaire de remplacer la batterie, contactez le Service Consommateurs de Dyson.
- Utilisez uniquement une unité de chargement Dyson.
- La batterie est une unité hermétique qui, dans des circonstances normales, ne pose aucun problème de sécurité. Dans l'éventualité peu probable d'une fuite, ne pas toucher le liquide et respecter les précautions suivantes :
  - Contact avec la peau – peut causer des irritations. Nettoyer à l'eau et au savon.
  - Inhalation – peut causer une irritation des voies respiratoires. Respirer de l'air frais et consulter un médecin.
  - Contact avec les yeux – peut causer des irritations. Rincer immédiatement et abondamment les yeux pendant au moins 15 minutes. Consulter un médecin.
  - Mise au rebut – utiliser des gants pour manipuler la batterie et la mettre immédiatement au rebut, conformément aux réglementations et arrêtés locaux.

## ATTENTION

La batterie utilisée dans cet appareil peut présenter un risque d'incendie ou de brûlure chimique si elle est mal utilisée. Ne pas démonter, ne pas provoquer de court-circuit, ne pas chauffer au-delà de 60°C, ni incinérer. Garder à l'écart des enfants. Ne pas démonter et ne pas mettre au feu.

## INFORMATIONS DE MISE AU REBUT

- Les produits Dyson sont fabriqués à partir de matériaux recyclables de haute qualité. Se débarrasser de ce produit de manière responsable et le recycler là où c'est possible.
- La pile doit être retirée de l'appareil avant d'être mise au rebut.
- Mettre au rebut ou recycler la pile conformément à la réglementation en vigueur sur le territoire.
- Ce marquage indique que ce produit ne doit pas être jeté avec les déchets ménagers dans l'ensemble de l'UE. Pour éviter tout effet nocif d'une élimination

non contrôlée des déchets sur l'environnement et la santé, recyclez ce produit de manière responsable, de sorte à encourager la réutilisation durable des ressources en matériaux. Pour renvoyer votre appareil usagé, utilisez les systèmes de retour et de collecte, ou contactez le revendeur du produit, qui sera en mesure de le recycler d'une manière respectueuse de l'environnement.

FR

## SERVICE CONSOMMATEURS DYSON

Si vous avez des questions sur votre aspirateur Dyson, veuillez contacter le Service Consommateurs Dyson en vous munissant du numéro de série de votre appareil, de vos coordonnées, du lieu et de la date d'achat de votre aspirateur ou contactez Dyson en utilisant notre site internet.

Le numéro de série se trouve sur la plaque signalétique située sur l'unité principal de l'appareil, derrière le collecteur transparent.

La plupart des questions peuvent être résolues par téléphone par un de nos techniciens du Service Consommateurs Dyson.

Si votre aspirateur nécessite une réparation, veuillez contacter le Service Consommateurs Dyson pour détailler les options possibles. Si votre aspirateur est sous garantie et si la réparation est prise en charge, il sera réparé sans frais.

## ENREGISTREZ-VOUS COMME PROPRIÉTAIRE D'UN DYSON

### MERCI D'AVOIR CHOISI UN APPAREIL DYSON

Pour nous aider à vous garantir un service rapide et efficace, veuillez vous enregistrer comme propriétaire Dyson. Vous avez deux possibilités d'enregistrement.

- En ligne à l'adresse [www.dyson.fr](http://www.dyson.fr)
- En contactant le Service Consommateurs de Dyson au 01 56 69 79 89. Cet enregistrement vous confirme comme possesseur d'un aspirateur Dyson et nous permet de vous contacter si besoin.

## GARANTIE DE 2 ANS

### CONDITIONS GÉNÉRALES DE VOTRE GARANTIE 2 ANS DYSON

### CE QUI EST GARANTI

- La réparation ou le remplacement de votre appareil (à la seule discrétion de Dyson) s'il se révèle défectueux par défaut de matériau, de main d'œuvre ou de fonctionnement dans les 2 ans à partir de la date d'achat ou de livraison. (Si une pièce n'est plus disponible ou plus fabriquée, Dyson la remplacera par une pièce fonctionnelle équivalente).
- Lorsque l'appareil est vendu en dehors de l'UE, cette garantie n'est valable que si l'appareil est utilisé dans le pays dans lequel il a été vendu.
- Lorsque l'appareil est vendu dans l'UE, cette garantie n'est valable que (i) si l'appareil est utilisé dans le pays dans lequel il a été vendu ou, (ii) lorsque l'appareil est utilisé en Autriche, en Belgique, en France, en Allemagne, en Irlande, en Italie, aux Pays-Bas, en Espagne ou au Royaume-Uni, si le modèle est celui indiqué et que l'appareil respecte la tension nominale du pays.

### CE QUI N'EST PAS GARANTI

- Dyson ne garantit pas la réparation ni le remplacement d'un produit suite à :
  - Dégâts accidentels, défauts causés par une mauvaise utilisation, un entretien incorrect, une négligence ou une manipulation non conforme aux instructions du manuel d'utilisation.
  - Utilisation de l'aspirateur en dehors des travaux ménagers ordinaires.
  - Utilisation de pièces non assemblées ou fixées conformément aux instructions de Dyson.
  - Utilisation de pièces et accessoires autres que ceux de Dyson.
  - Erreur d'installation (sauf en cas d'installation par Dyson).
  - Réparations ou modifications effectuées par des personnes autres que Dyson ou ses agents agréés.
  - Obstructions : veuillez vous référer aux informations disponibles dans votre manuel d'utilisation dans la partie vérifier les obstructions.
  - Usure normale (exemple : brosse).
  - L'utilisation de cet appareil pour aspirer des gravas, des cendres, du plâtre.
  - Baisse d'autonomie de la batterie due à son âge ou à son utilisation (appareils sans fil uniquement).
- En cas de doute sur la couverture de votre garantie, veuillez contacter le Service Consommateurs Dyson.

## RÉSUMÉ DE LA GARANTIE

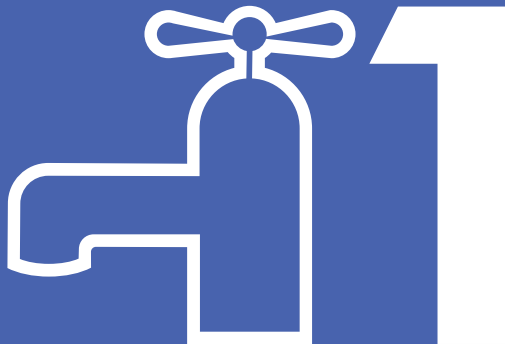
Pour enregistrer votre garantie, vous devez fournir le numéro de série, la date et le lieu d'achat. Veuillez conserver votre facture d'achat en lieu sûr et vous assurer que vous pourrez disposer de ce document en cas de nécessité. Le numéro de série se trouve sur la plaque signalétique située sur l'unité principal de l'appareil, derrière le collecteur transparent.

Pour qu'une intervention puisse être réalisée sur votre aspirateur, vous devez fournir la preuve d'achat /de livraison (l'original et tout document qui prouve que vous en êtes le propriétaire). Sans cette preuve, toute intervention sera à votre charge. Veuillez conserver votre facture ou votre bon de livraison.


1. Toute réparation sera effectuée par Dyson ou l'un de ses agents agréés.
2. Toutes les pièces ou produits remplacés deviennent la propriété de Dyson.
- 3.1. Pour une période de 2 ans à compter de la date d'achat de l'appareil, la garantie couvre la réparation gratuite de votre appareil (pièces et main d'œuvre incluses) si celui-ci, ou l'un de ses composants, est constaté comme étant défectueux, ou en cas de défaut de fabrication (si une pièce détachée n'est plus disponible en stock ou n'est plus fabriquée, Dyson ou l'un de ses agents agréés la remplacera par une pièce de rechange équivalente).
- 3.2. Si nous considérons que l'appareil n'est pas réparable, ou que le coût de réparation est trop important, nous remplacerons, à notre seule discrétion, l'appareil par un autre modèle équivalent ou ayant les mêmes caractéristiques.
- 3.3. La présente garantie ne couvre pas les dommages ou défauts suivants :
  - L'utilisation de pièces et d'accessoires autres que ceux recommandés par Dyson.
  - Les négligences lors de l'utilisation et la manipulation de l'appareil, un mauvais usage et/ou un manque d'entretien.
  - Les sources externes telles que les dégâts dus au transport et aux intempéries.
  - Les réparations ou modifications effectuées par des personnes ou agents non autorisés.

# IMPORTANT!

WASH FILTER. LAVAGE DU FILTRE. FILTER WASCHEN. FILTER  
WASSEN. LAVADO DEL FILTRO. LAVAGGIO DEL FILTRO.  
ПРОМЫВАЙТЕ ФИЛЬТР. OPERITE FILTER.



Wash filter with cold water at least every month.  
Laver le filtre à l'eau froide une fois par mois minimum.  
Waschen Sie den Filter mindestens einmal im Monat mit kaltem  
Wasser aus.  
Was het filter ten minste eenmaal per maand met koud water.  
Lave el filtro con agua fría al menos una vez al mes.  
Lavare il filtro con acqua fredda almeno una volta al mese.  
Промывайте фильтр холодной водой не реже одного раза в месяц.  
Filter operite s hladno vodo vsaj enkrat na mesec.

 TO REGISTER YOUR FREE 2 YEAR GUARANTEE PLEASE CONTACT YOUR LOCAL DYSON EXPERT ON THE NUMBER LISTED BELOW.  
ON-LINE REGISTRATION IS AVAILABLE IN MOST AREAS.

## Dyson Customer Care

If you have a question about your Dyson appliance, call the Dyson Customer Care Helpline with your serial number and details of where and when you bought the appliance, or contact us via the Dyson website.

**UK**  
Dyson Customer Care  
askdyson@dyson.co.uk  
0800 298 0298  
Dyson Ltd, Tetbury Hill, Malmesbury, Wiltshire, SN16 0RP

**ROI**  
Dyson Customer Care  
askdyson@dyson.co.uk  
01 475 7109  
Dyson Ireland Limited, Unit G10, Grants Lane,  
Greenogue Business Park, Rathcoole, Dublin 24

**AT**  
Dyson Kundendienst  
kundendienst-austria@dyson.com  
0810 333 976  
(Zum Ortstarif - aus ganz Österreich) Dyson Kundendienst,  
Holzmangasse 5, 1210 Wien

**BE**  
Service Consommateurs Dyson  
Dyson Helpdesk  
helpdesk.benelux@dyson.com  
078 15 09 80  
Dyson BV, Keizersgracht 209, 1016DT Amsterdam,  
Nederland/Pays-Bas

**CH**  
Service Consommateurs Dyson  
Dyson Kundendienst  
switzerland@dyson.com  
0848 807 907  
Dyson SA, Hardturmstrasse 253, CH-8005 Zürich

**CY**  
Εξυπηρέτηση Πελατών της Dyson  
24 53 2220  
Thetaco Traders Ltd., Tapeinoseos 6, Aradhippou Industrial  
Estate, Larnaka 7100, Cyprus, PO Box 41070

**CZ**  
Linka pomoci společnosti Dyson  
servis@solight.cz  
491 512 083  
Solight Holding, s.r.o., Svatoplukova 47, 796 01 Prostějov

**DE**  
Dyson Kundendienst  
kundendienst@dyson.de  
0800 31 31 31 8  
Dyson Servicecenter - DVG -, Birkenmaarstr. 50,  
53340 Meckenheim

**DK**  
Witt A/S  
dyson.service@witt.dk  
0045 7025 2323  
Gødstrup Søvej 9, 7400 Herning, Denmark

**ES**  
Servicio de atención al cliente Dyson  
asistencia.cliente@dyson.com  
902 30 55 30  
C/ Velázquez 140, 3ª planta, 28006 Madrid

**FI**  
Dyson asiakaspalvelu  
dyson@suomensahkotuonti.fi  
020 741 1660  
Suomen Sähkötuonti Oy, Elimäenkatu 29, 00510 Helsinki

**FR**  
Service Consommateurs Dyson  
service.conso@dyson.com  
01 56 69 79 89  
Dyson France, 64 rue La Boétie, 75008 Paris

**GR**  
ΒΑΣΙΛΗΑΣ ΑΕ  
dyson@vassilias.gr  
800 111 3500  
Κελετσέκη 8 (Παράπλευρος Κηφισού) 111 45 Αθήνα

**HU**  
Momenti kft.  
info@momenti.hu  
+36 70 331 4899  
1092 Budapest, Köztelek utca 2

**IT**  
Assistenza Clienti Dyson  
assistenza.clienti@dyson.com  
848 848 717  
Dyson srl, Via Tazzoli, 6 20154 Milano

**NL**  
Dyson Helpdesk  
helpdesk.benelux@dyson.com  
020 521 98 90  
Dyson BV, Keizersgracht 209, 1016DT Amsterdam

**NO**  
Witt A/S  
dyson.service@witt.dk  
0045 7025 2323  
Gødstrup Søvej 9, 7400 Herning, Denmark

**PL**  
Dyson Serwis Centralny Klienta  
service.dyson@aged.com.pl  
022 738 31 03  
Aged Co.Ltd., ul. 3 Maja 8, 05-800 Pruszków, Polska

**PT**  
Serviço de assistência ao cliente Dyson  
asistencia.cliente@dyson.com  
00 800 02 30 55 30  
C/ Velázquez 140, 3ª planta, 28006 Madrid

**RO**  
GBR International Srl  
info@gbrauto.ro  
031 4326140  
Bd. Theodor Pallady 287, Et. 1 (Cladirea Pallady Rental,  
fostul IOR), Sector 3, Bucuresti, Romania

**RU**  
Информационная и техническая поддержка:  
info.russia@dyson.com  
8-800-100-100-2  
Адрес для почтовых отправлений: 123001, Москва,  
Большая Садовая 10, ООО "ДАЙСОН".

**SE**  
Witt A/S  
dyson.service@witt.dk  
0045 7025 2323  
Gødstrup Søvej 9, 7400 Herning, Denmark

**SI**  
Steelplast d.o.o.  
info@steelplast.si  
386 4 537 66 00  
Otoče 9/A, SI-4244, Podnart, Slovenija

**TR**  
Dyson Danışma Hattı  
info@hakman.com.tr  
0 212 288 45 46  
Hakman Elektronik Ltd. Şti. Barbaros Bulvarı Manolya  
apartmanı No: 50/11 34349 Balmumcu, İstanbul

**UA**  
Chysty Svet Lodgistic Ltd  
0 800 50 41 80  
21 Moscovskiy Av, Kiev - 04655 Ukraine

**ZA**  
Dyson Customer Care  
help@creativehousewares.co.za  
086 111 5006  
P.O. Box 6156, Parow east, 7501, South Africa