



MARQUE: THOMSON
REFERENCE: THT61 iX iNOX
CODiC: 4309677



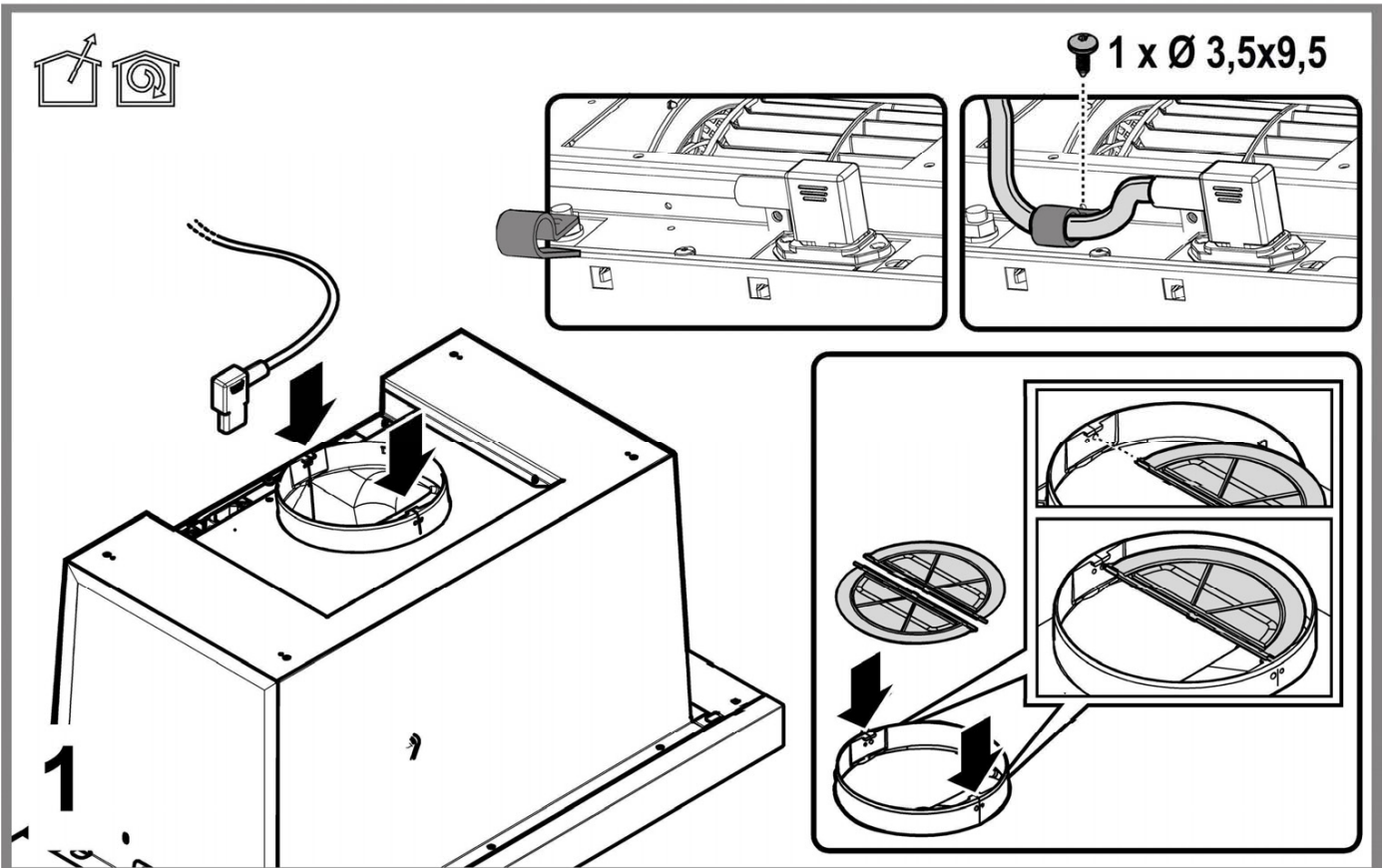
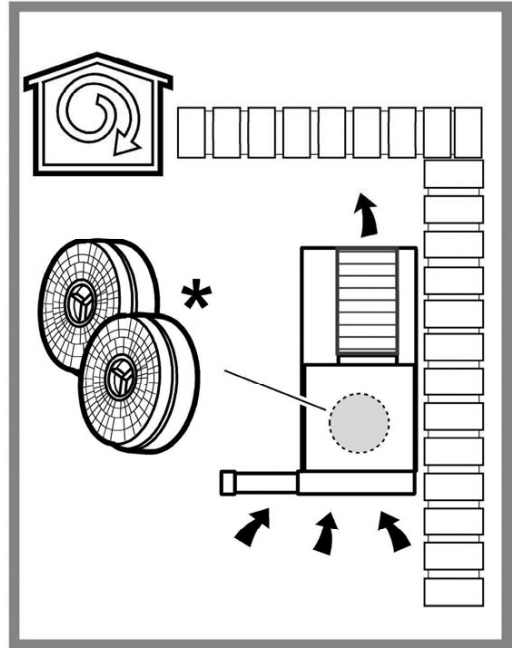
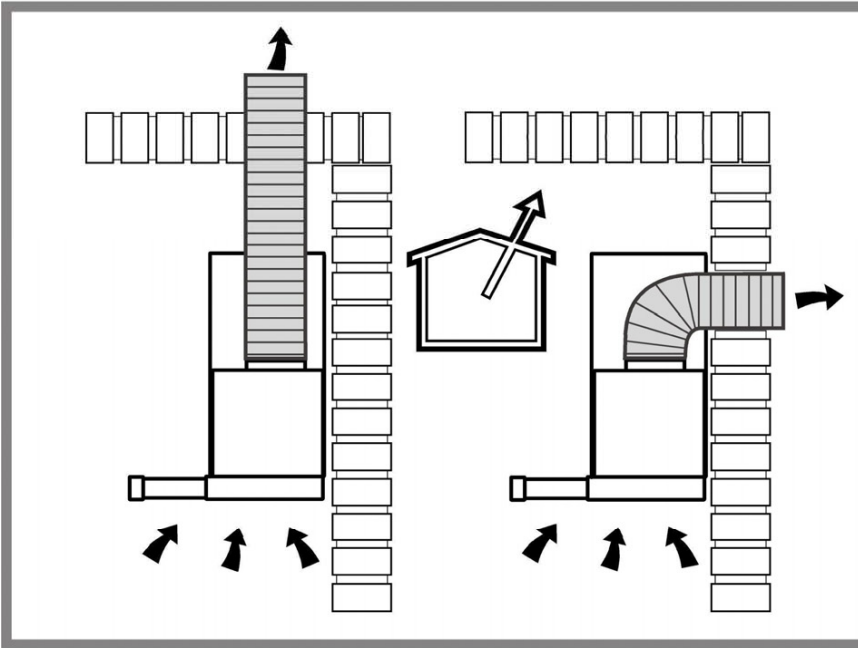
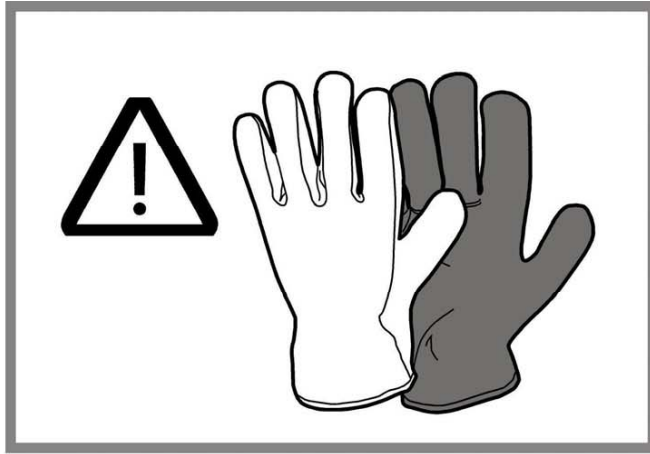
THOMSON

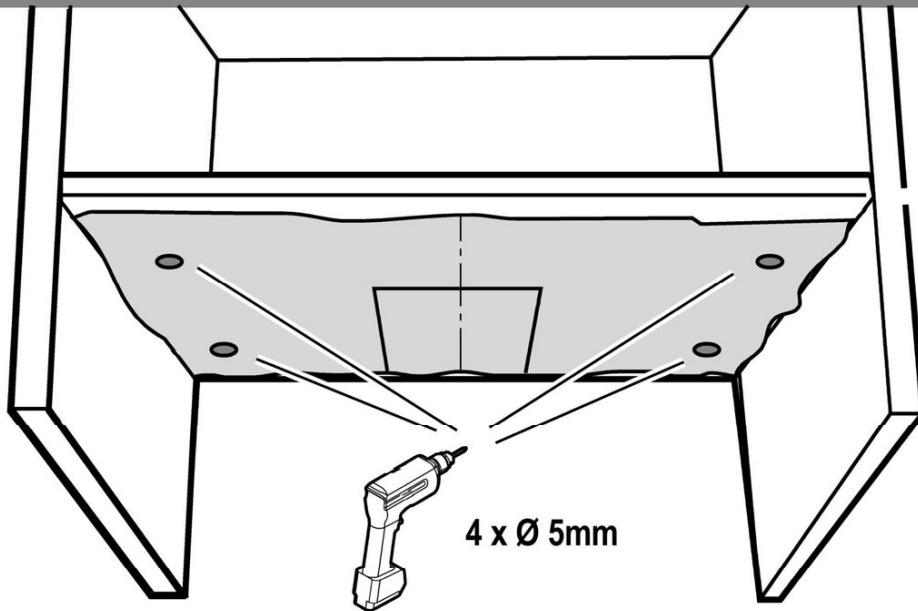
THT 61 IX

Hotte tiroir
Retractable Range Hood
Afzuigkap

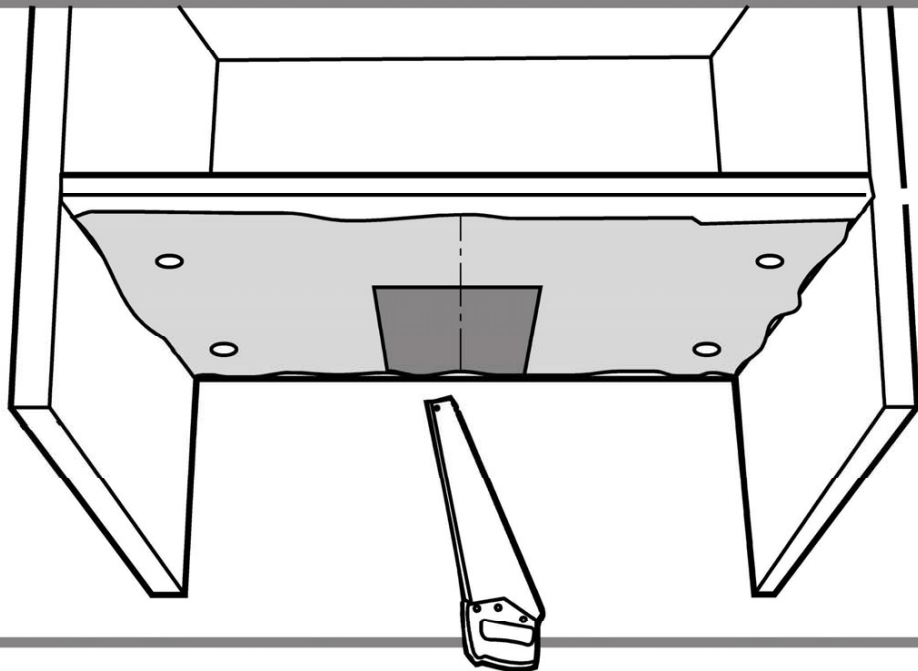
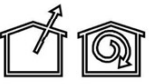


MANUEL D'UTILISATION
OPERATING INSTRUCTIONS
HANDLEIDING

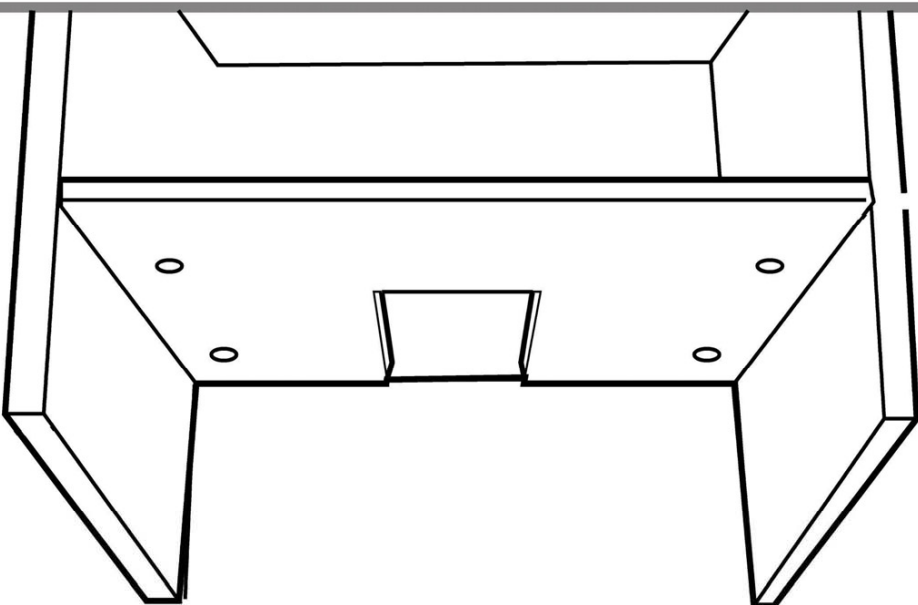
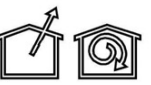




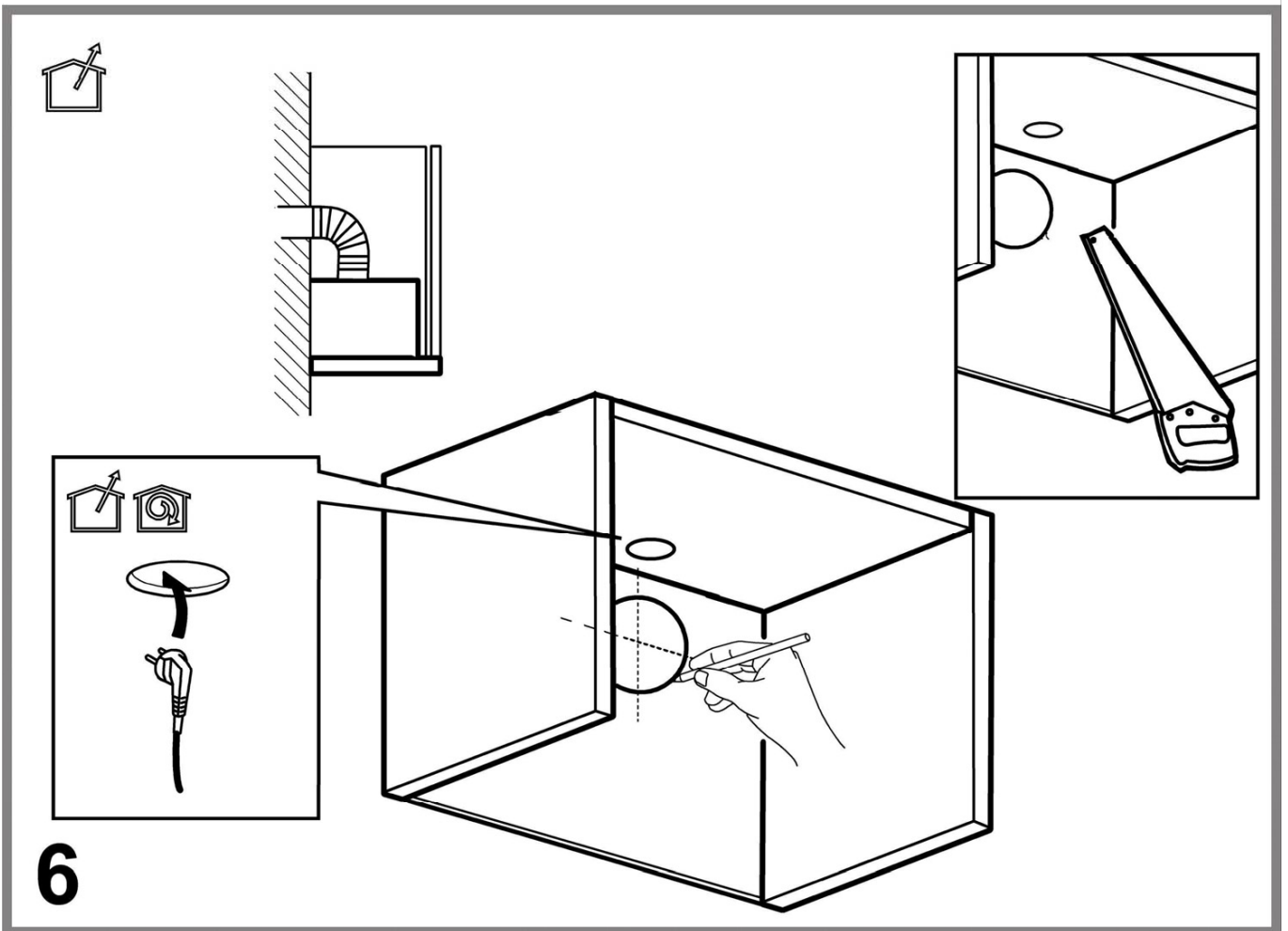
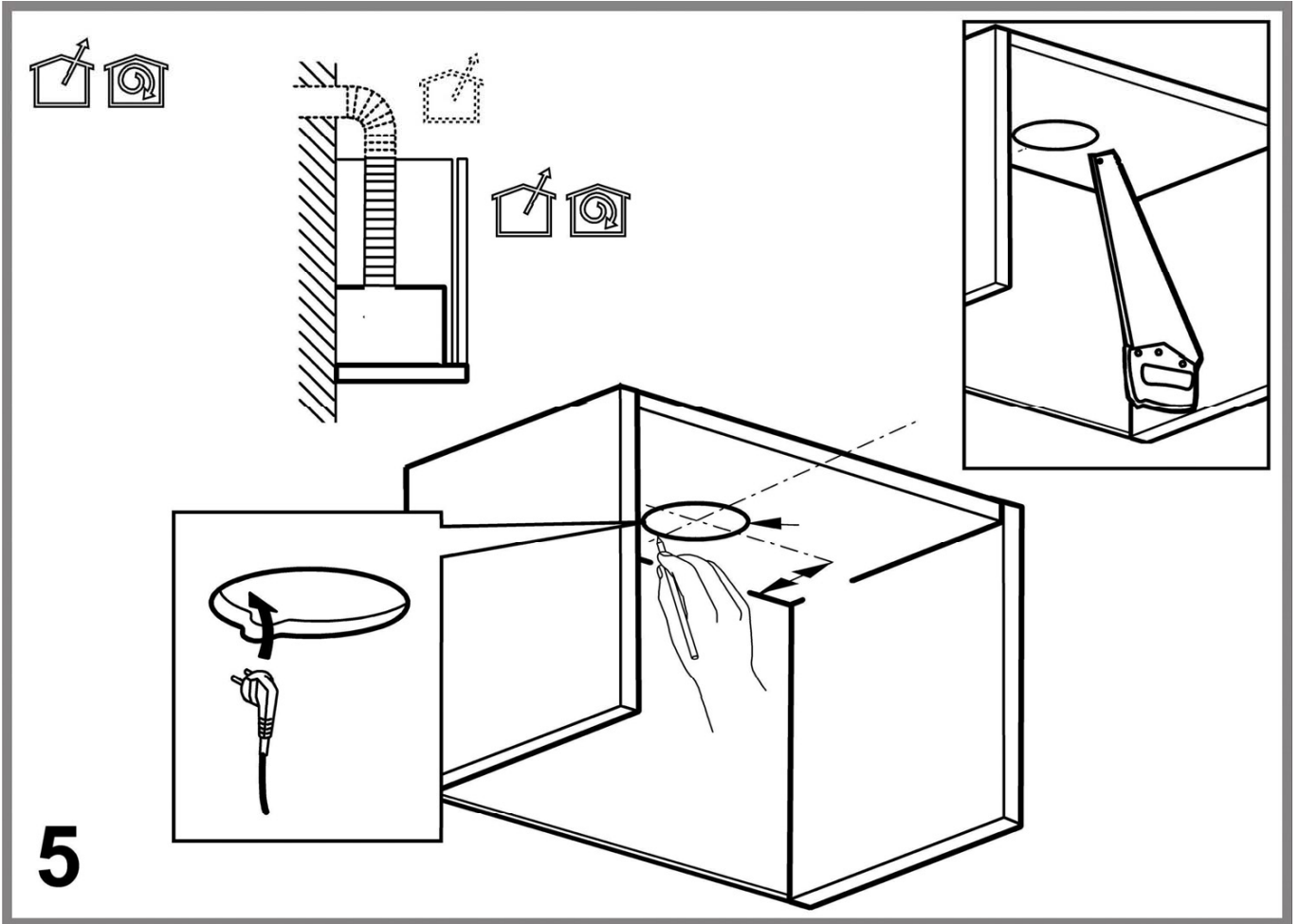
2



3

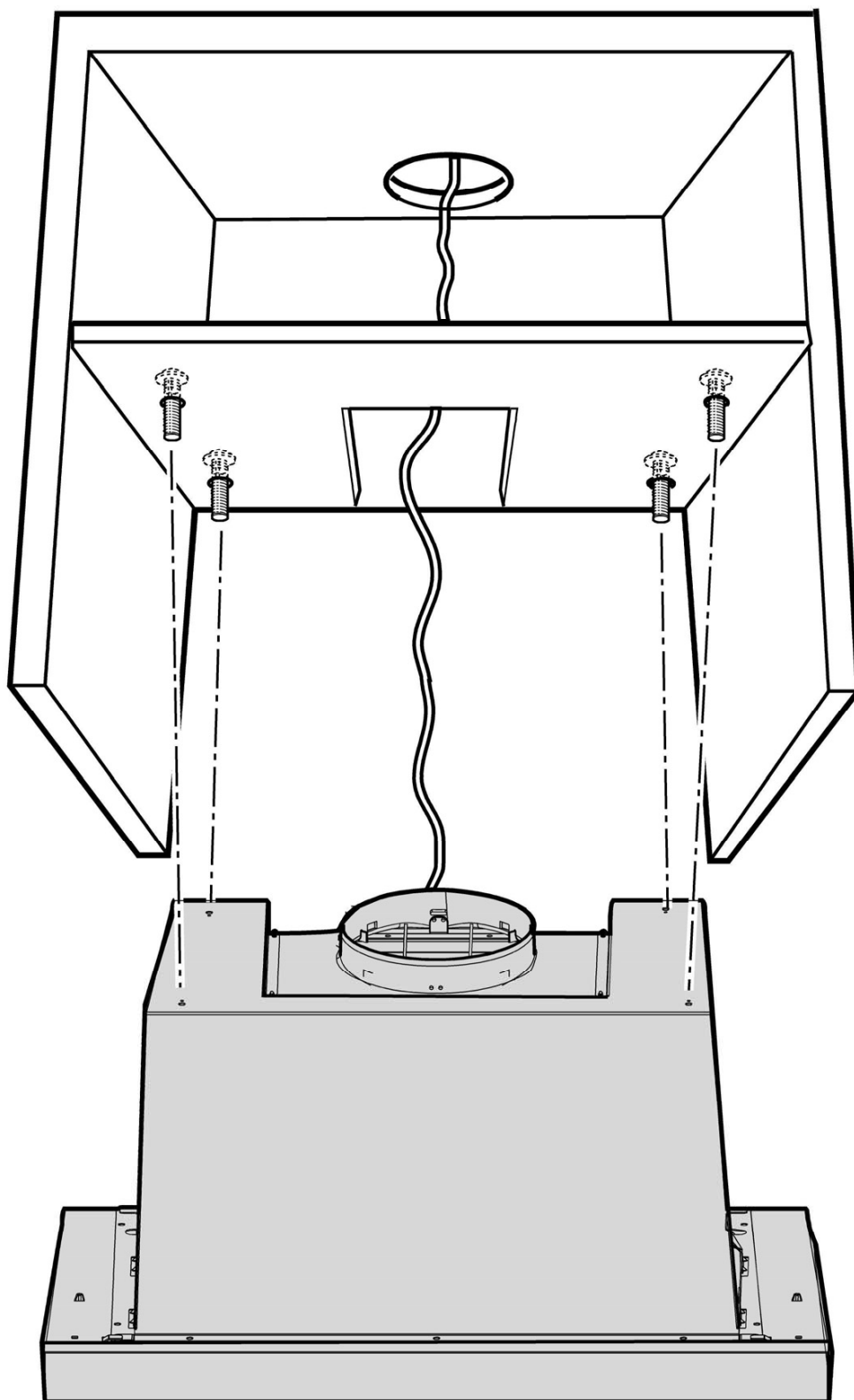


4

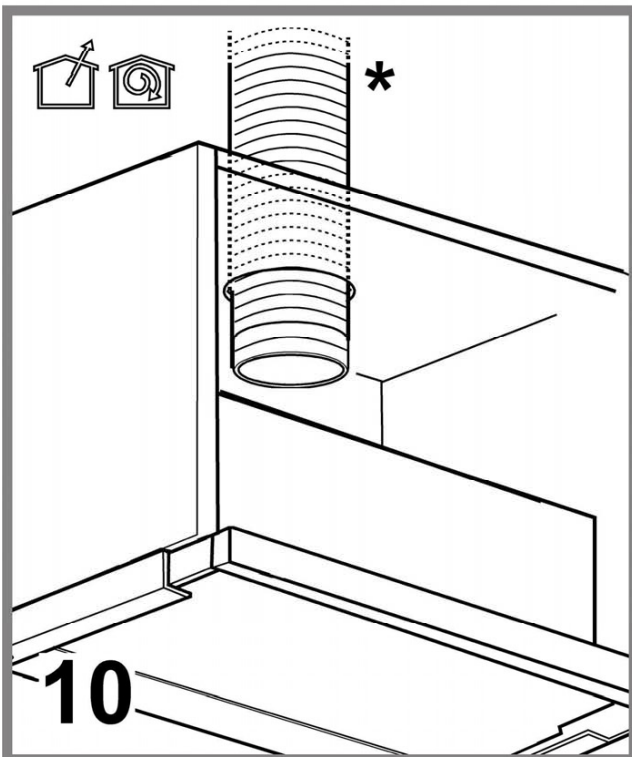
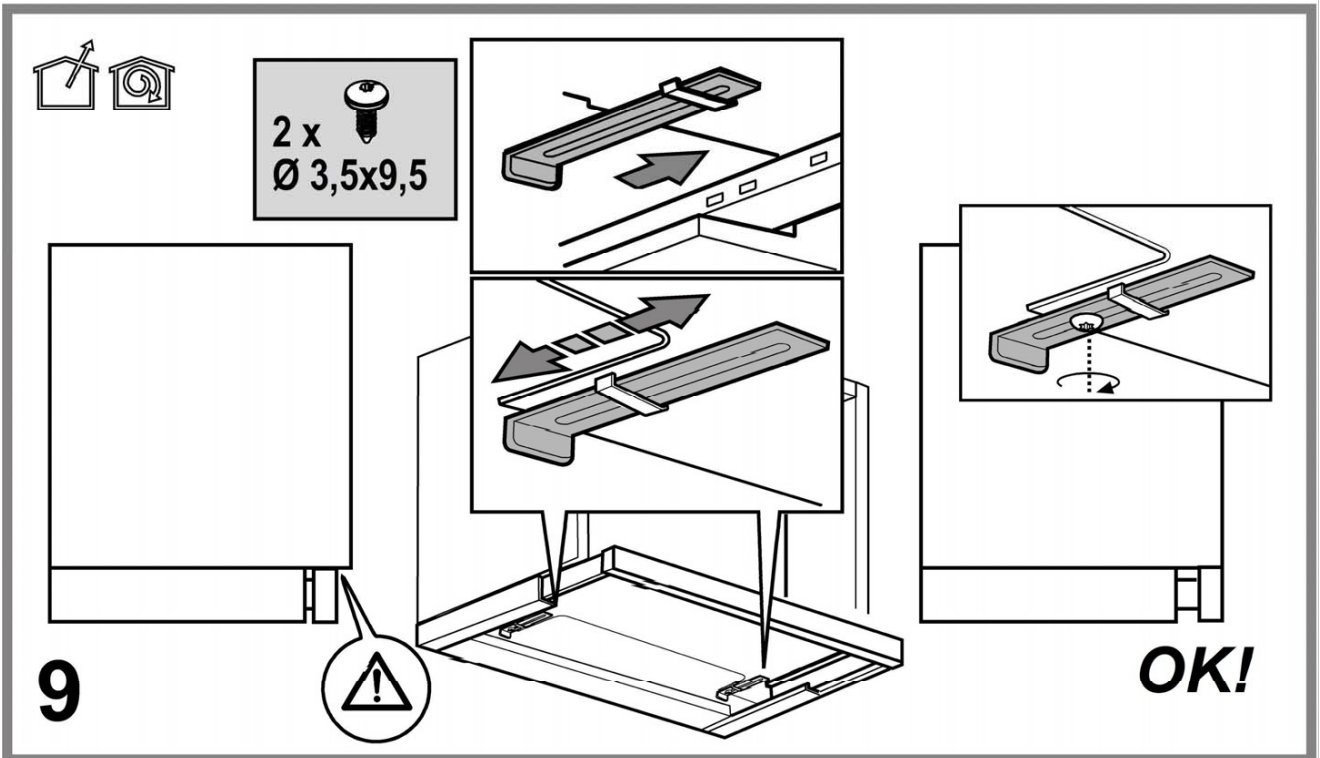
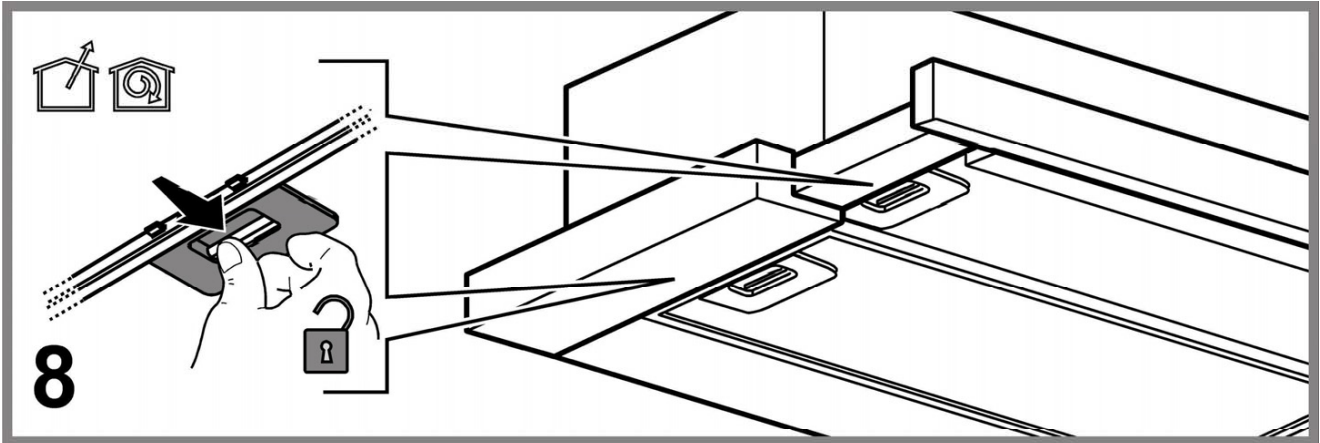


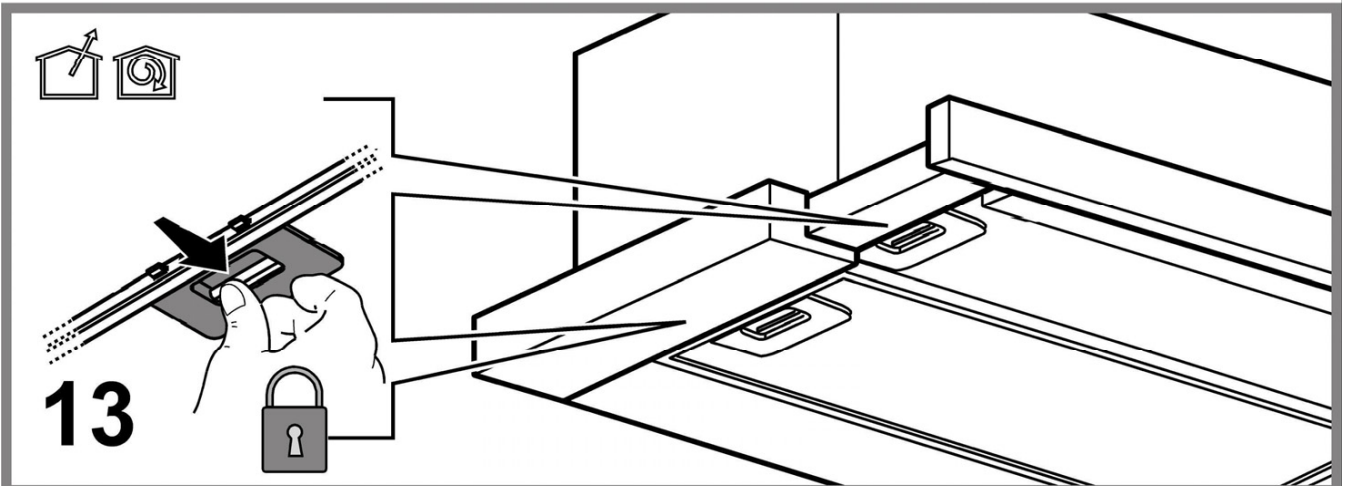
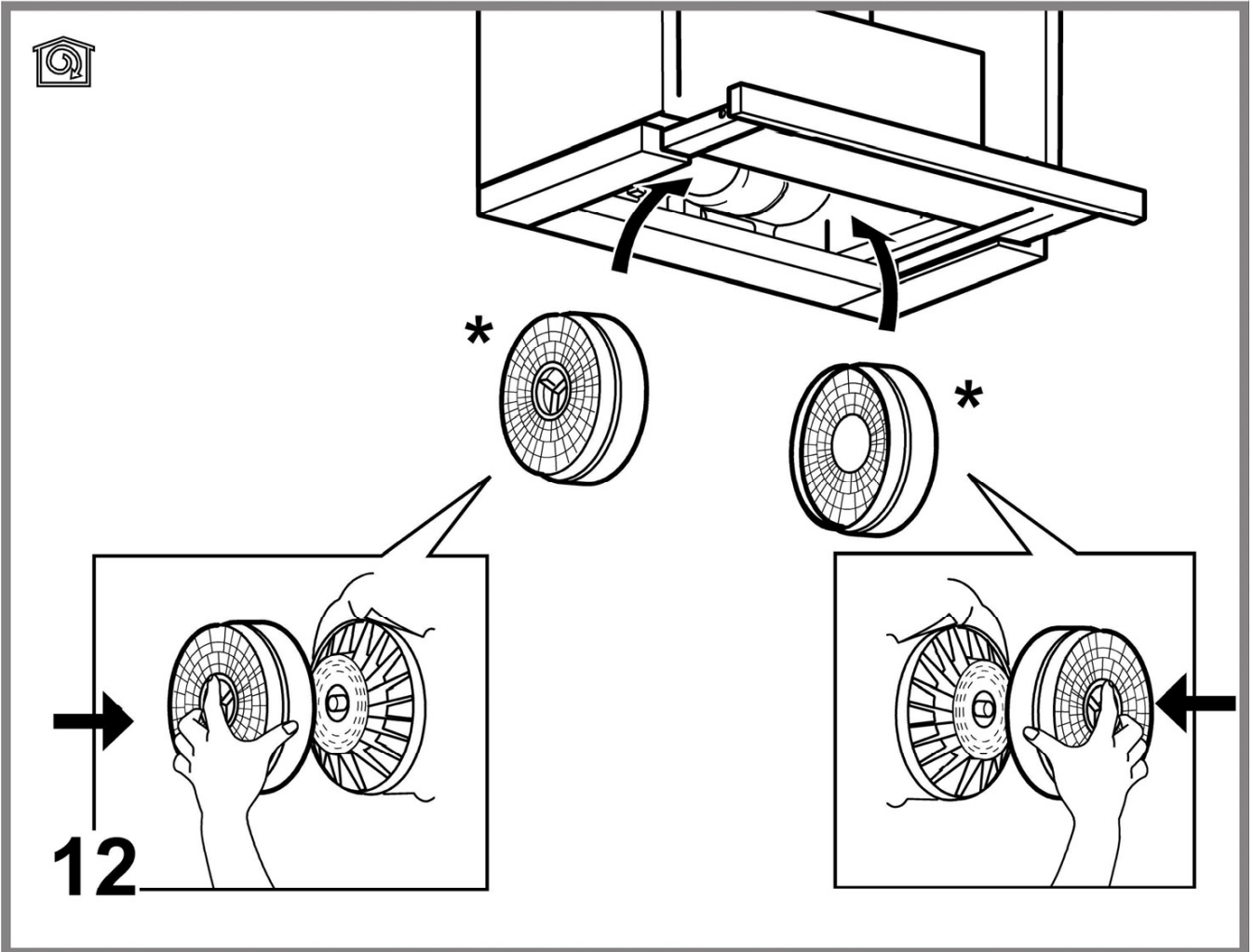
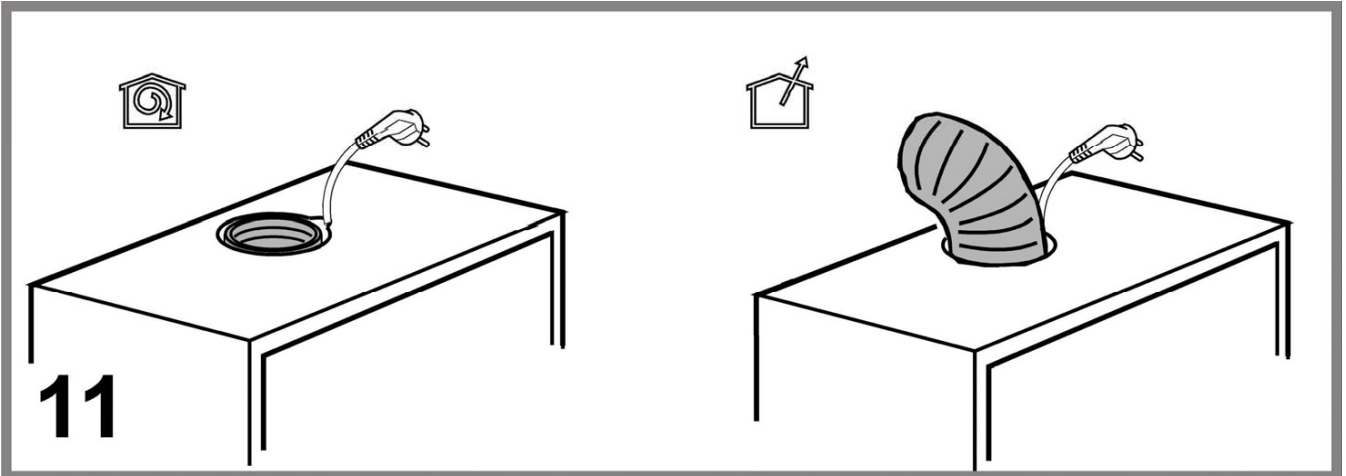


4x Ø 4,2x35



7





MISES EN GARDE IMPORTANTES

- ❖ Cet appareil est destiné à un usage domestique uniquement. Toute utilisation autre que celle prévue pour cet appareil, ou pour une autre application que celle prévue, par exemple une application commerciale, est interdite
- ❖ Cet appareil peut être utilisé par des enfants âgés d'au moins 8 ans et par des personnes ayant des capacités physiques, sensorielles ou mentales réduites ou dénuées d'expérience ou de connaissance, s'ils (si elles) sont correctement surveillé(e)s ou si des instructions relatives à l'utilisation de l'appareil en toute sécurité leur ont été données et si les risques encourus ont été appréhendés. Les enfants ne doivent pas jouer avec l'appareil. Le nettoyage et l'entretien par l'utilisateur ne doivent pas être effectués par des enfants sans surveillance.
- ❖ Si le câble d'alimentation est endommagé, il doit être remplacé par le fabricant, son service après-vente ou des personnes de qualification similaire afin d'éviter un danger.
- ❖ Une ventilation convenable de la pièce doit être prévue lorsqu'une hotte de cuisine est utilisée simultanément avec des appareils utilisant du gaz ou un autre combustible.
- ❖ Il y a risque d'incendie si le nettoyage n'est pas effectué conformément aux instructions.
- ❖ Ne pas flamber d'aliments sous la hotte de cuisine.

- ❖ **ATTENTION:** Les parties accessibles de cet appareil peuvent devenir chaudes lorsqu'il est utilisé avec des appareils de cuisson.
- ❖ L'air ne doit pas être envoyé dans un conduit utilisé pour évacuer les fumées d'appareils utilisant du gaz ou un autre combustible.
- ❖ Les réglementations concernant l'évacuation de l'air doivent être respectées.
- ❖ Lorsque la hotte de cuisine est placée au-dessus d'un appareil à gaz, la distance minimale à respecter entre la surface support des récipients de cuisson de la table de cuisson et la partie la plus basse de la hotte de cuisine, doit être d'au moins 65 cm.
- ❖ Les détails concernant la méthode et la fréquence du nettoyage sont donnés en page 15 dans la section « Nettoyage et entretien ».



Nos emballages /
produits peuvent faire l'objet
d'une consigne de tri,
pour en savoir plus :
www.quefairedemesdechets.fr

INSTRUCTIONS DE SÉCURITÉ GÉNÉRALES

- Suivez impérativement les instructions de cette notice et conservez-la en lieu sûr pour pouvoir vous y reporter ultérieurement. Elle contient

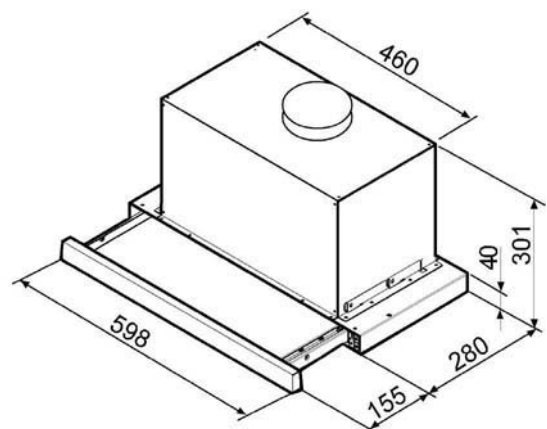
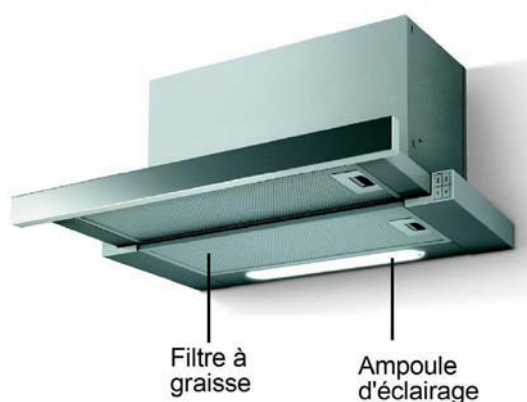
d'importantes informations sur l'installation et l'utilisation de votre produit en toute sécurité.

- Il est important de conserver cette notice pour pouvoir la consulter à tout moment: en cas de vente, de cession ou de déménagement, assurez-vous qu'elle reste avec le produit.
- Le constructeur décline toute responsabilité pour tous les inconvénients, dommages ou incendies provoqués à l'appareil et dus au non-respect des instructions de la présente notice.
- Utilisez des gants de travail pour toute opération d'installation, ou de nettoyage ou d'entretien.
- La hotte peut avoir des configurations esthétiques différentes par rapport à ce qui est illustré dans les dessins de cette notice, cependant les instructions pour l'utilisation, l'entretien et l'installation restent identiques.
- N'effectuez aucune modification électrique ou mécanique sur le produit ou sur les conduits d'évacuation.
- Avant d'installer l'appareil, vérifiez qu'aucun composant n'est endommagé. Sinon, contactez votre revendeur et ne continuez pas l'installation.
- Note: les pièces indiquées avec le symbole “(*)” sont des accessoires optionnels qui sont fournis uniquement avec certains modèles ou des pièces non fournies qui doivent être achetées.
- Avant toute opération de nettoyage ou d'entretien, débranchez la hotte du circuit électrique en retirant la prise ou en coupant l'interrupteur général de l'habitation.
- La hotte doit être régulièrement nettoyée à la fois à l'intérieur et à l'extérieur (AU MOINS UNE FOIS PAR MOIS); cela devrait se faire en conformité avec les instructions d'entretien.
- L'utilisation d'une flamme nue est dommageable pour les filtres et peut causer un incendie, par conséquent, elles doivent être évitées de toute façon.
- La friture d'aliments doit être faite avec soin afin de s'assurer que l'huile surchauffée ne prend pas feu.
- Lorsque la table de cuisson est en fonctionnement, les parties accessibles de la hotte peuvent devenir très chaudes.
- Ne branchez pas l'appareil au réseau électrique tant que l'installation n'est pas complètement terminée.
- En ce qui concerne les mesures techniques et de sécurité à prendre pour l'évacuation des fumées, respectez strictement les règlements en

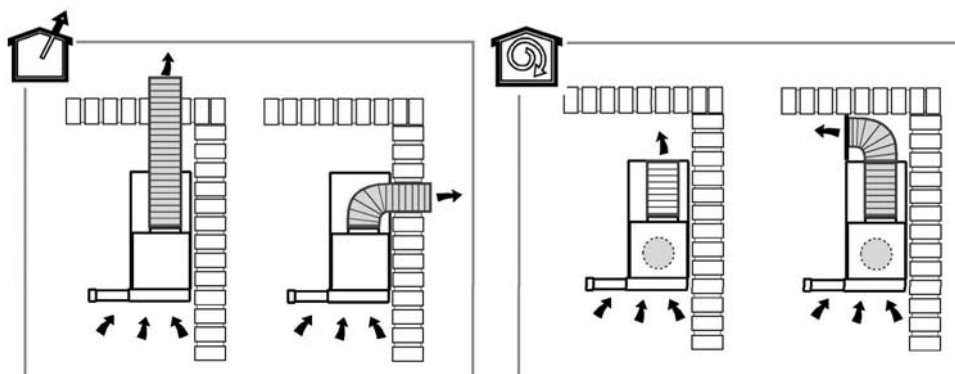
vigueur. L'air ne doit pas être envoyé dans un conduit utilisé pour évacuer les fumées d'appareils utilisant du gaz ou un autre combustible.

- N'utilisez et ne laissez pas la hotte sans les lampes correctement montées, car il existe un risque de choc électrique. Pour le remplacement des ampoules, utilisez uniquement le type d'ampoule spécifié dans la section « Remplacement des ampoules » de cette notice. Ne touchez pas les ampoules après avoir utilisé l'appareil, vous risquez de vous brûler.
- N'utilisez jamais la hotte sans la grille montée correctement!
- La hotte ne doit JAMAIS être utilisée comme une surface d'appui, sauf indication expresse. N'utilisez jamais la hotte comme plan de travail.
- Utilisez uniquement les vis de fixation fournies avec le produit pour l'installation, ou, si non fournies, achetez le type correct de vis.
- Utilisez des vis de la longueur spécifiée dans cette notice. En cas de doute, consultez votre centre de service agréé ou un professionnel qualifié.
- Si vous n'installez pas les vis et les dispositifs de fixation conformément à ces instructions, cela peut entraîner des risques électriques.
- Ne mettez pas l'appareil en marche au moyen d'un programmateur, d'une minuterie, ou d'un système de commande à distance séparé ou de tout autre dispositif qui met l'appareil sous tension automatiquement.
- N'essayez pas d'examiner les filtres pendant que la hotte est en fonctionnement. La présence de flammes libres peut endommager les filtres et donner lieu à des incendies, il faut donc les éviter à tout prix.

DESCRIPTION



La hotte peut être utilisée en version aspirante à évacuation extérieure, ou filtrante à recyclage intérieur.



AVANT L'INSTALLATION

Avant de commencer l'installation:

- Assurez-vous que les dimensions de la hotte et de son conduit sont compatibles avec votre cuisinière et hauteur de plafond.
- Vérifiez qu'à l'intérieur de la hotte il n'y ait pas (pour des raisons de transport) d'autre matériel fourni avec l'équipement (par exemple: vis (*), garanties (*) etc.): dans ce cas, enlevez-les et conservez-les.
- Vérifiez que le produit est en parfait état. S'il est endommagé, ne poursuivez pas l'installation et contactez votre service après-vente.

INSTALLATION

Appareil excessivement lourd ; la manutention et l'installation de la hotte doivent être effectuées par deux personnes ou plus.

La hotte est équipée de chevilles de fixation convenant à la plupart des parois/plafonds. Il est cependant nécessaire de s'adresser à un technicien qualifié afin de s'assurer que le matériel est approprié au type de paroi/plafond. La paroi/plafond doit être suffisamment solide pour supporter le poids de la hotte.

La distance minimum entre la surface de support des récipients sur le dispositif de cuisson et la partie la plus basse de la hotte de cuisine ne doit pas être inférieure à 50cm dans le cas de cuisinières électriques et de 65cm dans le cas de cuisinières à gaz ou mixtes.

Si les instructions d'installation du dispositif de cuisson au gaz spécifient une plus grande distance, il faut en tenir compte.

Attention ! Le fait de ne pas suivre les instructions de cette notice peut entraîner des risques électriques. En cas de doute, consultez un centre après-vente agréé ou un technicien agréé.

Branchement électrique

Le raccordement électrique de la hotte au circuit électrique doit être effectué par du personnel technique qualifié et spécialisé.

La tension électrique doit correspondre à la tension figurant sur la plaque signalétique située à l'intérieur de la hotte. Si une prise est présente, branchez la hotte dans une prise murale conforme aux normes en vigueur et placée dans une zone accessible également après l'installation. Si aucune prise n'est présente (raccordement direct au circuit électrique), ou si la prise ne se trouve pas dans une zone accessible également après l'installation, appliquez un disjoncteur normalisé pour assurer de débrancher complètement la hotte du circuit électrique en conditions de catégorie surtension III, conformément aux réglementations de montage. **Attention !** Avant de rebrancher le circuit de la hotte à l'alimentation électrique et d'en vérifier le fonctionnement correct, contrôlez toujours que le câble d'alimentation soit monté correctement.

La hotte est pourvue d'un câble d'alimentation spécial; en cas de détérioration du câble, veuillez en demander un neuf au service d'assistance technique.

UTILISATION



Version évacuation extérieure

Les vapeurs sont évacuées vers l'extérieur à travers un conduit d'évacuation fixé à la bride de raccord qui se trouve au-dessus de la hotte.

Attention!

Le tuyau d'évacuation n'est pas fourni et doit être acheté à part. Le diamètre du tuyau d'évacuation doit être égal à celui de la bride de raccord. Si la hotte est équipée d'un filtre à charbon, ce dernier doit être enlevé.

Reliez la hotte aux tubes et trous d'évacuation de la paroi d'un diamètre équivalent à la sortie de l'air (collier de raccord).

- ! Utilisez un tuyau de la longueur strictement nécessaire.
- ! Les coudes du tuyau doivent être en nombre minime (angle maxi du coude: 90°).
- ! Évitez les variations excessives de section du tuyau.
- ! Le matériau du tuyau doit être aux normes.



Version recyclage

Dans le cas où l'évacuation des fumées et vapeurs vers l'extérieur n'est pas possible, la hotte peut être utilisée en version recyclage. L'air d'aspiration sera dégraissé et désodorisé avant d'être renvoyé dans la pièce.

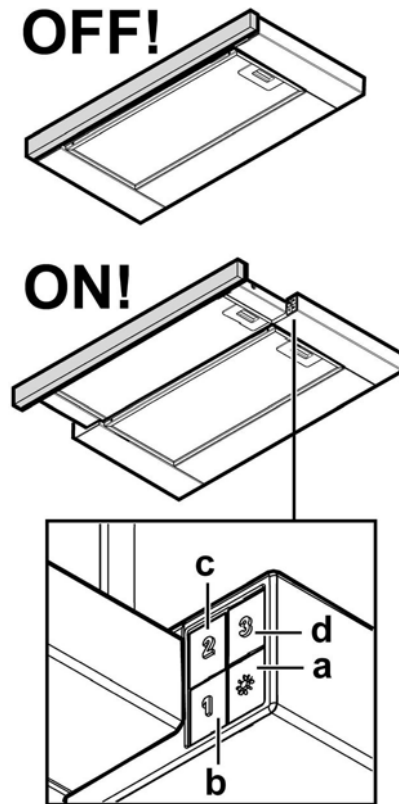
Pour utiliser la hotte dans cette version, vous devez installer un filtre à charbon actif (non fourni).

Fonctionnement

La hotte est équipée d'un panneau de contrôle doté d'une commande de vitesse d'aspiration et d'une commande d'éclairage du plan de cuisson.

- a. Interrupteur lumières ON/OFF.
- b. Interrupteur OFF/vitesse 1
- c. Sélection vitesse 2
- d. Sélection vitesse 3

Note : le bouton **b.** correspond à la vitesse 1 mais il sert également d'interrupteur marche-arrêt. Par conséquent, **il doit être enfoncé si vous souhaitez sélectionner la vitesse 2 ou 3.**



Conseils d'économie d'énergie

Allumez la hotte à la vitesse minimum pendant la cuisson et laissez-la fonctionner pendant quelques minutes après la fin de la cuisson. Augmentez la vitesse uniquement en présence d'une grande quantité de fumée ou de vapeur et n'utilisez les vitesses accélérées que dans les cas extrêmes.

Remplacez le filtre à charbon lorsque cela est nécessaire afin de maintenir une réduction efficace des odeurs. Nettoyer le filtre à graisse lorsque cela est nécessaire afin de maintenir un filtrage efficace des graisses.

NETTOYAGE ET ENTRETIEN

Nettoyage

Attention ! Avant toute opération de nettoyage ou d'entretien, débranchez la hotte du circuit électrique en enlevant la prise ou en coupant l'interrupteur général de l'habitation.

L'intérieur et l'extérieur de la hotte doivent être nettoyés régulièrement (environ une fois par mois). Pour cela, utilisez un chiffon humidifié avec un détergent liquide neutre. N'utilisez pas de produit contenant des abrasifs. **N'UTILISEZ PAS D'ALCOOL!**

ATTENTION: Il y a risque d'incendie si vous ne respectez pas les instructions concernant le nettoyage de l'appareil et le remplacement ou le nettoyage des filtres.

Nettoyage de la surface extérieure

- Pour protéger la surface extérieure de la hotte de la corrosion pouvant apparaître sur le long terme, veillez à la nettoyer tous les deux mois avec de l'eau chaude et un détergent non abrasif.
- Le moteur et les autres pièces ne doivent pas entrer en contact avec de l'eau.
- Le filtre à charbon ne doit pas être exposé à la chaleur.

Filtre à graisse

Fig. 8-13

Le filtre à graisse est fourni avec votre appareil. Il retient les particules de graisse issues de la cuisson.

Le filtre métallique à graisse doit être nettoyé une fois par mois avec des détergents non abrasifs, à la main ou au lave-vaisselle à faibles températures et cycle rapide. Le lavage du filtre métallique à graisse au lave-vaisselle peut en provoquer la décoloration. Toutefois, les caractéristiques de filtrage ne seront en aucun cas modifiées. Pour démonter le filtre à graisse, tirez sur la poignée de décrochement à ressort.

Filtre à charbon actif (uniquement pour la version recyclage)

Fig. 12

Le filtre à charbon actif n'est pas fourni avec votre appareil.

Il retient les odeurs désagréables de cuisson.

La saturation du charbon actif se constate après un emploi plus ou moins long, selon la fréquence d'utilisation et la régularité du nettoyage du filtre à graisse. En tout cas, il est nécessaire de changer le filtre après quatre mois au maximum.

IL NE PEUT PAS être nettoyé ou régénéré.

Enlevez le filtre à graisse. Appliquez un filtre à charbon de chaque côté et accrochez-les à la hotte. Remettez le filtre à graisse en place.

Remplacement des ampoules

La hotte est dotée d'un système d'éclairage basé sur la technologie LED. Les LEDs garantissent un éclairage optimal, une durée jusqu'à 10 fois supérieure aux ampoules traditionnelles et permettent une économie de 90% en énergie électrique. Pour accéder aux ampoules, débranchez d'abord l'appareil du réseau électrique, puis retirez le couvercle.

Attention ! Avant de toucher les lampes, assurez-vous qu'elles soient froides. Pour l'achat des LED à remplacer, il faut contacter le service après-vente (assistance technique).

SPÉCIFICATIONS TECHNIQUES

Voici la fiche produit de votre hotte, conformément au règlement Européen No 65/2014.

Marque	THOMSON	
Référence	THT 61 IX	
Consommation d'énergie annuelle (AEC hotte)	76.4 kWh/an	
Indice d'efficacité énergétique (EEI)	70	
Classe d'efficacité énergétique *	C	
Efficacité fluidodynamique (FDE hotte)	21 %	
Classe d'efficacité fluidodynamique *	C	
Efficacité lumineuse (LE hotte)	13,0 lux/W	
Classe d'efficacité lumineuse *	D	
Efficacité de filtration des graisses	66,0 %	
Classe d'efficacité de filtration des graisses *	D	
Débit d'air	Vitesse minimale	240 m ³ /h
	Vitesse maximale	581 m ³ /h
Émissions acoustiques de l'air	Vitesse minimale	44 dB
	Vitesse maximale	65 dB
Consommation d'énergie en mode «arrêt» (P O)	N/A	
Consommation d'énergie en mode «veille» (P S)	N/A	

* A (le plus efficace) à G (le moins efficace)

MISE AU REBUT



En tant que distributeur responsable, nous accordons une grande importance à la protection de l'environnement.

Nous vous encourageons à respecter les procédures correctes de mise au rebut de votre appareil, des piles et des éléments d'emballage. Cela aidera à préserver les ressources naturelles et à garantir qu'il soit recyclé d'une manière respectueuse de la santé et de l'environnement.

Vous devez jeter ce produit et son emballage selon les lois et les règles locales.

Puisque ce produit contient des composants électroniques et parfois des piles, le produit et ses accessoires doivent être jetés séparément des déchets domestiques lorsque le produit est en fin de vie.

Pour plus de renseignements sur les procédures de mise au rebut et de recyclage, contactez les autorités de votre commune.

Apportez l'appareil à un point de collecte local pour qu'il soit recyclé. Certains centres acceptent les produits gratuitement.

Hotline Darty France

Quels que soient votre panne et le lieu d'achat de votre produit en France, avant de vous déplacer en magasin Darty, appelez le 0 978 970 970 (prix d'un appel local), 7j/7 et 24h/24.

Hotline Vanden Borre

Le service après-vente est joignable au +32 2 334 00 00, du lundi au vendredi de 8h à 18h, et le samedi de 9h à 18h.

THOMSON est une marque de Technicolor utilisée sous licence par DARTY.

En raison des mises au point et améliorations constamment apportées à nos produits, de petites incohérences peuvent apparaître dans ces instructions. Veuillez nous excuser pour la gêne occasionnée.

Darty Holdings SAS © 14 route d'Aulnay, 93140 Bondy, France

12/04/2017